

NOTAS DE EXECUÇÃO – INSTALAÇÕES HIDROSSANITÁRIAS

1. Todas as instalações hidrossanitárias deverão seguir as normas vigentes, especialmente:

- NBR 5626 – Instalações prediais de água fria
- NBR 7198 – Instalações de água quente
- NBR 8160 – Sistemas prediais de esgoto sanitário
- NBR 10844 – Drenagem pluvial
- NBR 15527 – Aproveitamento de água de chuva (quando aplicável)

2. Antes do início dos serviços, o executor deverá conferir no local as condições reais da edificação, verificando interferências, níveis, alinhamentos e compatibilização com estrutura, arquitetura e elétrica.

3. Os materiais utilizados deverão ser novos, normatizados e de primeira qualidade, obedecendo às especificações do projeto.

4. As tubulações deverão manter declividades constantes, conforme indicado em projeto e conforme recomendações das normas técnicas.

5. Todas as conexões, válvulas e acessórios deverão ser instalados de forma acessível para inspeção e manutenção, evitando embutimentos que impossibilitem o acesso.

6. É obrigatória a realização de testes de estanqueidade nas redes de água fria, água quente e esgoto, antes da vedação e fechamento das paredes ou lajes.

7. As tubulações não devem ser chumbadas diretamente, devendo ser envolvidas com material apropriado para permitir dilatação térmica e evitar fissuras.

8. As instalações devem ser protegidas durante toda a execução da obra, evitando danos ou obstruções por argamassa, entulho ou impactos mecânicos.

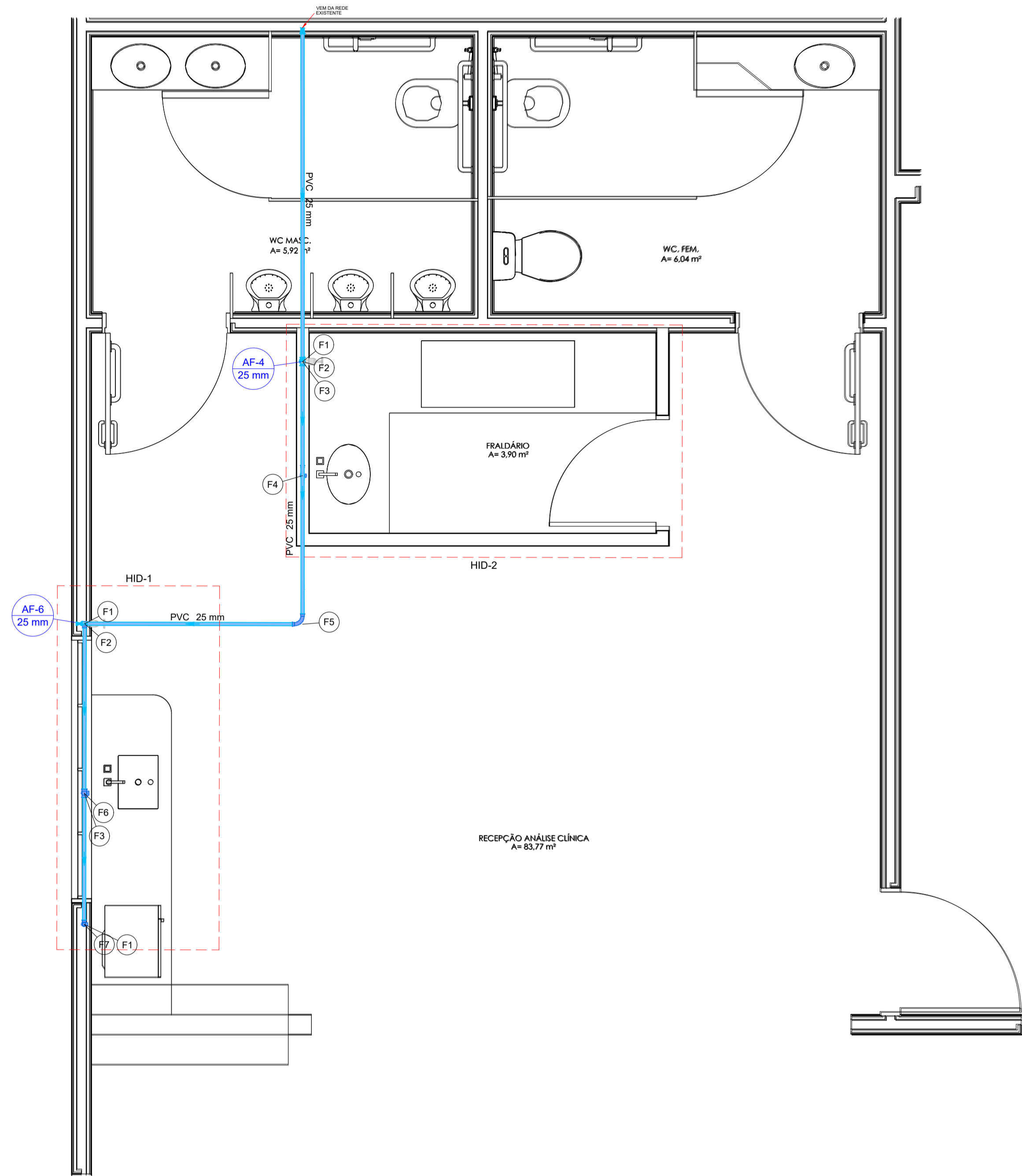
9. Alterações ou adaptações no projeto só poderão ser feitas com autorização do projetista, registradas em as built ao final da obra.

10. As peças sanitárias deverão ser instaladas conforme recomendações dos fabricantes, observando gabaritos e alturas indicadas nos detalhes.

11. As redes pluviais devem ser mantidas limpas durante a obra e protegidas com telas ou tampões provisórios para evitar entupimentos.

12. Antes da entrega da obra, a contratada deverá entregar o as built, relatórios de testes e garantia dos materiais utilizados.

13. As informações referentes à rede existente constantes neste projeto são indicativas, devendo a empresa executora realizar o levantamento de medidas, conferência em campo e a locação da rede existente antes do início da execução dos serviços.

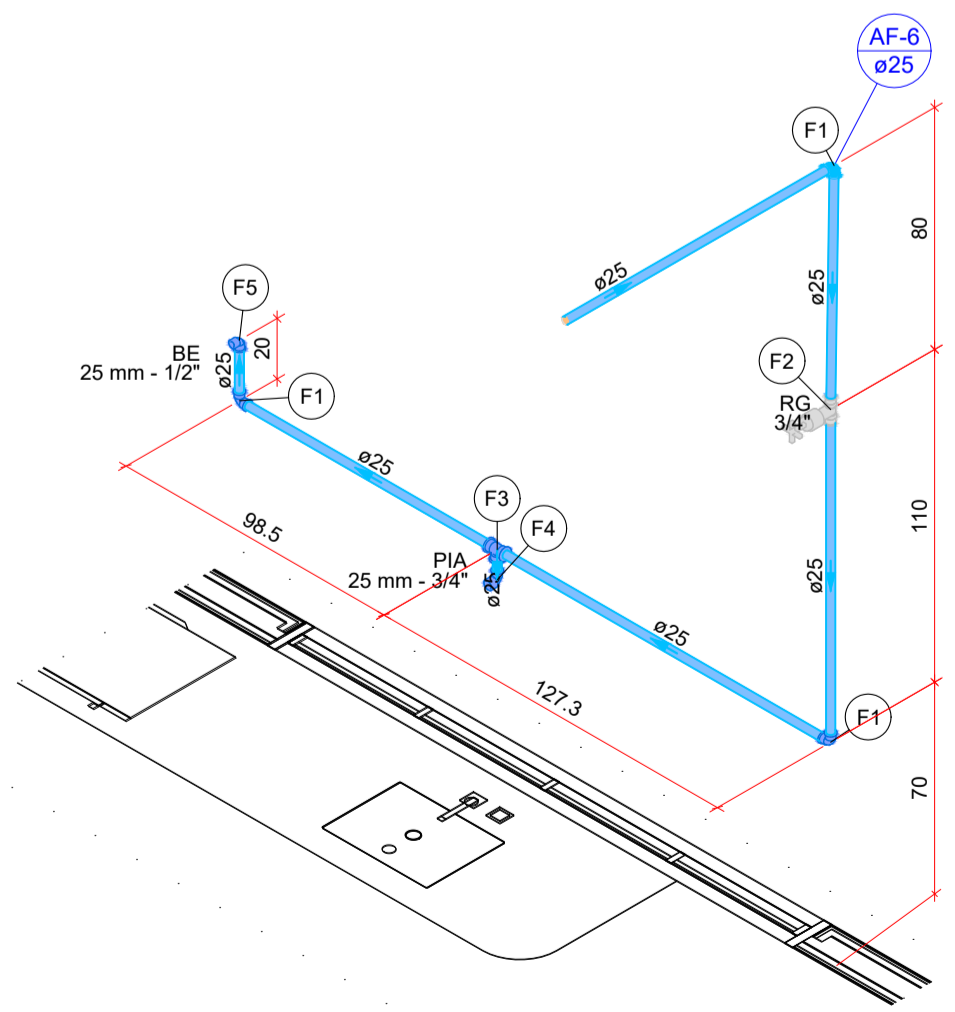


Legenda de condutos - Térreo	
Água fria	

Legenda de peças - Térreo		
F1	PVC rígido soldável Joelho 90° soldável 25 mm - 1/2"	1pc
F2	Metals Registro de gaveta c/ canopla cromada 3/4"	1pc
F3	PVC rígido soldável Adapt sold.corto c/bolsa-rosca p registro 25 mm - 3/4"	2pc
F4	PVC rígido soldável Tê 90 soldável 25 mm	1pc
F5	Aparelho Torneira de lavatório 25 mm - 1/2"	1pc
F6	PVC Acessórios Engate flexível plástico 1/2 - 30cm	1pc
F7	PVC soldável azul c/ bucha latão Joelho de redução 90° soldável com bucha de latão 25 mm - 1/2"	1pc

Lista de materiais - Térreo	
Água fria	
Aparelho	
Bebedouro 25mmx 1/2"	1 pc
Torneira de Pia de Cozinha 25mm - 3/4"	1 pc
Torneira de lavatório 25 mm - 1/2"	1 pc
Metals	
Registro de gaveta c/ canopla cromada 3/4"	2 pc
PVC Acessórios	
Engate flexível plástico 1/2 - 30cm	2 pc
PVC rígido soldável	
Adapt sold.corto c/flange fixo p cx. d' água 25 mm - 3/4"	1 pc
Adapt sold.corto c/bolsa-rosca p registro 25 mm - 3/4"	4 pc
Curva 90 soldável 25 mm	2 pc
Joelho 90° soldável 25 mm	4 pc
Tubos 25 mm	12.91 m
Tê 90 soldável 25 mm	2 pc
PVC soldável azul c/ bucha latão	
Joelho 90° soldável com bucha de latão 25 mm - 3/4"	1 pc
Joelho de redução 90° soldável com bucha de latão 25 mm - 1/2"	2 pc

PLANTA TÉRREO - HIDRÁULICO
Escala 1:25



Detalhe HID-1
Escala 1:25

Legenda de condutos - Térreo	
Água fria	

Legenda de peças - Térreo		
F1	PVC rígido soldável Joelho 90° soldável 25 mm - 1/2"	1pc
F2	Metals Registro de gaveta c/ canopla cromada 3/4"	1pc
F3	PVC rígido soldável Adapt sold.corto c/bolsa-rosca p registro 25 mm - 3/4"	2pc
F4	PVC rígido soldável Tê 90 soldável 25 mm	1pc
F5	Aparelho Torneira de Pia de Cozinha 25mm - 3/4"	1pc
F6	PVC soldável azul c/ bucha latão Joelho 90° soldável com bucha de latão 25 mm - 3/4"	1pc
F7	Aparelho Bebedouro 25mmx 1/2"	1pc
F8	PVC Acessórios Engate flexível plástico 1/2 - 30cm	1pc
F9	PVC soldável azul c/ bucha latão Joelho de redução 90° soldável com bucha de latão 25 mm - 1/2"	1pc

Lista de materiais - Térreo	
Água fria	
Aparelho	
Bebedouro 25mmx 1/2"	1 pc
Torneira de Pia de Cozinha 25mm - 3/4"	1 pc
Metals	
Registro de gaveta c/ canopla cromada 3/4"	1 pc
PVC Acessórios	
Engate flexível plástico 1/2 - 30cm	1 pc
PVC rígido soldável	
Adapt sold.corto c/bolsa-rosca p registro 25 mm - 3/4"	2 pc
Joelho 90° soldável 25 mm	3 pc
Tubos 25 mm	5.83 m
Tê 90 soldável 25 mm	1 pc
PVC soldável azul c/ bucha latão	
Joelho 90° soldável com bucha de latão 25 mm - 3/4"	1 pc
Joelho de redução 90° soldável com bucha de latão 25 mm - 1/2"	1 pc

HIDROSSANITÁRIO

POLÍCIA MILITAR DO ESTADO DE GOIÁS

Endereço: AV. ENG. ATÍLIO CORRÊA LIMA, Nº 1549, CIDADE JARDIM - GOIÂNIA (GO),
CEP: 74.423-120.

Proprietário	POLÍCIA MILITAR DO ESTADO DE GOIÁS CNPJ: 01.409.671/0001-73
Autor do projeto	JOÃO PAULO SANTOS SOKOLOWSKEI CREA 16986/D-GO
Responsável Técnico	JOÃO PAULO SANTOS SOKOLOWSKEI CREA 16986/D-GO

LOGOMARCA:	DESCRIÇÃO DOS PAVIOS:	ÁREA CONSTRUÍDA:	FOLHA:
	PLANTA DO TÉRREO - HIDRÁULICO DETALHE HID-1 LEGENDAS E LISTA DE MATERIAIS		01/04
			DATA: 10/12/2025
			DESENHO: JOÃO PAULO

NOTAS DE EXECUÇÃO – INSTALAÇÕES HIDROSSANITÁRIAS

1. Todas as instalações hidrossanitárias deverão seguir as normas vigentes, especialmente:

- NBR 5626 – Instalações prediais de água fria
- NBR 7198 – Instalações de água quente
- NBR 8160 – Sistemas prediais de esgoto sanitário
- NBR 10844 – Drenagem pluvial
- NBR 15527 – Aproveitamento de água de chuva (quando aplicável)

2. Antes do início dos serviços, o executor deverá conferir no local as condições reais da edificação, verificando interferências, níveis, alinhamentos e compatibilização com estrutura, arquitetura e elétrica.

3. Os materiais utilizados deverão ser novos, normatizados e de primeira qualidade, obedecendo às especificações do projeto.

4. As tubulações deverão manter declividades constantes, conforme indicado em projeto e conforme recomendações das normas técnicas.

5. Todas as conexões, válvulas e acessórios deverão ser instalados de forma acessível para inspeção e manutenção, evitando embutimentos que impossibilitem o acesso.

6. É obrigatória a realização de testes de estanqueidade nas redes de água fria, água quente e esgoto, antes da vedação e fechamento das paredes ou lajes.

7. As tubulações não devem ser chumbadas diretamente, devendo ser envolvidas com material apropriado para permitir dilatação térmica e evitar fissuras.

8. As instalações devem ser protegidas durante toda a execução da obra, evitando danos ou obstruções por argamassa, entulho ou impactos mecânicos.

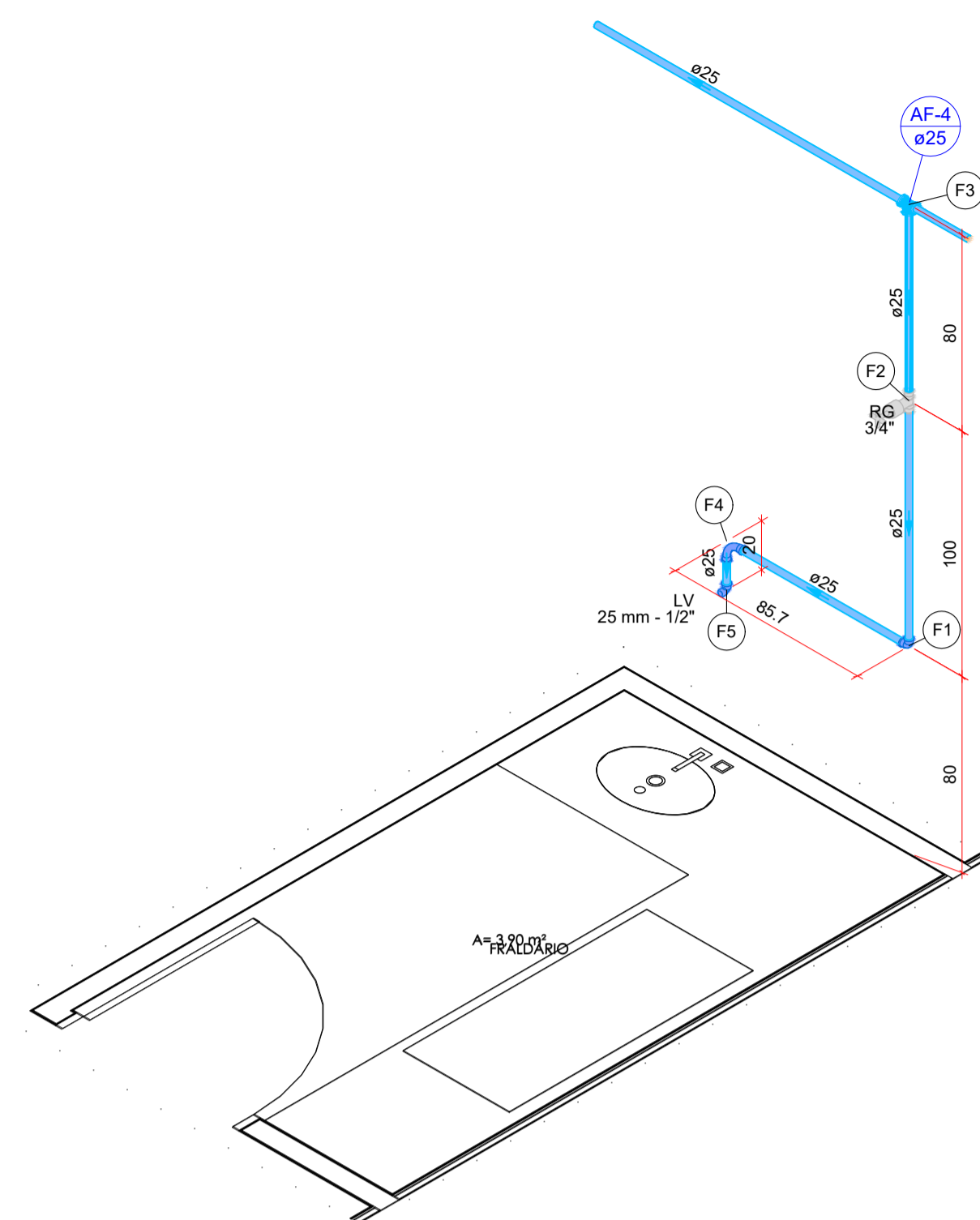
9. Alterações ou adaptações no projeto só poderão ser feitas com autorização do projetista, registradas em as built ao final da obra.

10. As peças sanitárias deverão ser instaladas conforme recomendações dos fabricantes, observando gabaritos e alturas indicadas nos detalhes.

11. As redes pluviais devem ser mantidas limpas durante a obra e protegidas com telas ou tampões provisórios para evitar entupimentos.

12. Antes da entrega da obra, a contratada deverá entregar o as built, relatórios de testes e garantia dos materiais utilizados.

13. As informações referentes à rede existente constantes neste projeto são indicativas, devendo a empresa executora realizar o levantamento de medidas, conferência em campo e a locação da rede existente antes do início da execução dos serviços.

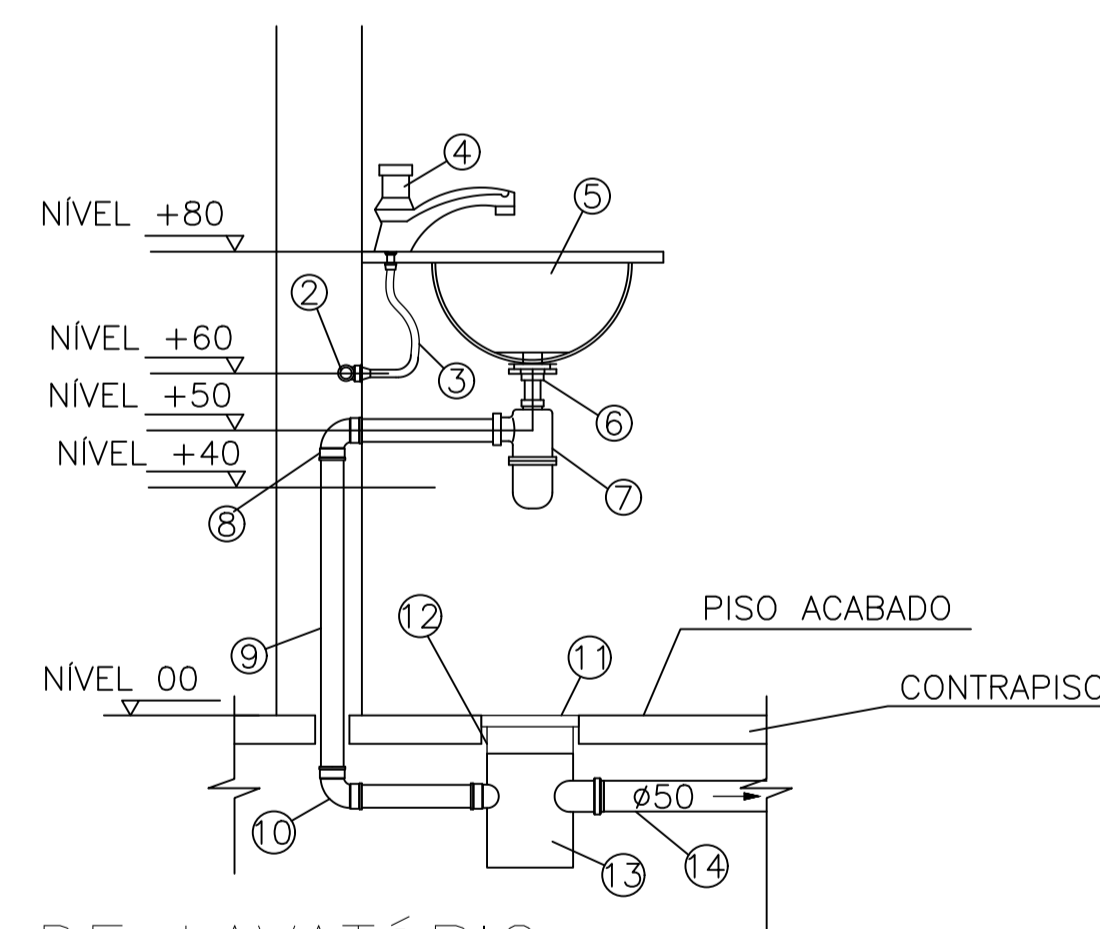


Detalhe HID-2
Escala 1:25

Legenda de condutos - Térreo	
Água fria	(Linha azul)

Legenda de peças - Térreo	
F1	PVC rígido soldável Joelho 90° soldável 25 mm 1pc
F2	Metals Registro de gaveta c/ canopia cromada 3/4" 1pc
F3	PVC rígido soldável Adapt sold curto c/bolsa-rosca p registro 25 mm - 3/4" 2pc
F4	PVC rígido soldável Tê 90 soldável 25 mm 1pc Curva 90 soldável 25 mm 1pc
F5	Aparelho Torneira de lavatório 25 mm - 1/2" 1pc PVC Acessórios Engate flexível plástico 1/2 - 30cm 1pc PVC soldável azul c/ bucha latão Joelho de redução 90° soldável com bucha de latão 25 mm- 1/2" 1pc

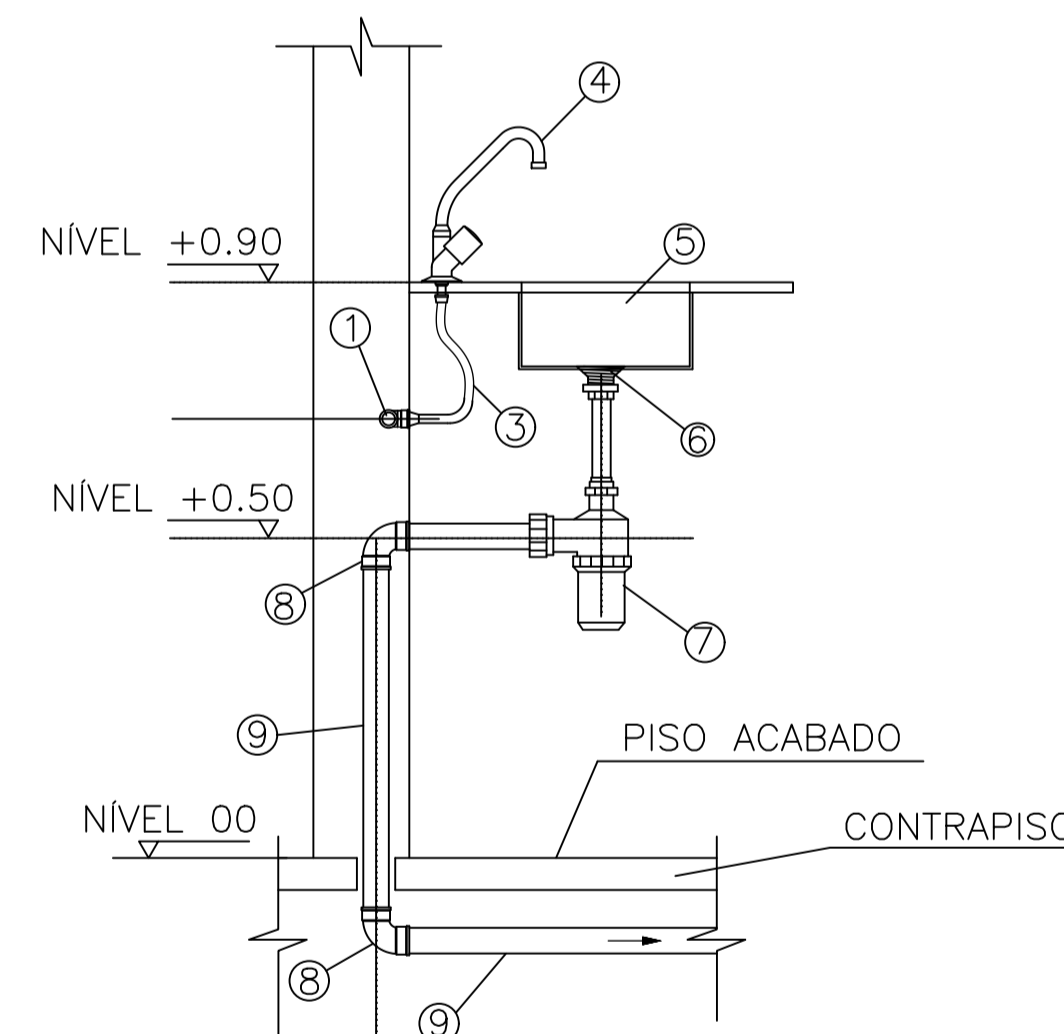
Lista de materiais - Térreo	
Água fria	
Aparelho	Torneira de lavatório 25 mm - 1/2" 1 pc
Metals	Registro de gaveta c/ canopia cromada 3/4" 1 pc
PVC Acessórios	Engate flexível plástico 1/2 - 30cm 1 pc
PVC rígido soldável	Adapt sold curto c/bolsa-rosca p registro 25 mm - 3/4" 2 pc Curva 90 soldável 25 mm 1 pc Joelho 90° soldável 25 mm 1 pc Tubos 25 mm 7.08 m
PVC soldável azul c/ bucha latão	Joelho de redução 90° soldável com bucha de latão 25 mm- 1/2" 1 pc



LIGAÇÃO DE LAVATÓRIO

SEM ESCALA

DESCRIÇÃO DE MATERIAIS- LAVATÓRIO	
1	TUBO PVC SOLDÁVEL
2	JOELHO 90° SOLDÁVEL C/ BUCHA DE LATÃO Ø20x1/2" OU TÊ 90° SOLDÁVEL E COM BUCHA DE LATÃO NA BOLSA CENTRAL Ø25x1/2" CONFORME DET. ISOMÉTRICO 1.
3	TUBO DE LIGAÇÃO FLEXÍVEL Ø1/2"
4	TORNEIRA P/ LAVATÓRIO
5	CUBA DE EMBUTIR EM LOUÇA BRANCA
6	VÁLVULA DE ESCOAMENTO SEM LADRÃO Ø1x1.1/2"
7	SIFÃO REGULÁVEL Ø1x1.1/2"
8	JOELHO 90° COM BOLSA PARA ANEL 40x1.1/2"
9	TUBO PVC ESGOTO 40mm
10	JOELHO PVC ESGOTO 90° Ø40mm
11	GRELHA P/ CAIXA SIFONADA 150X150mm
12	PROLONGAMENTO P/ CAIXA SIFONADA 150X150mm
13	CAIXA SIFONADA 150X150X50mm
14	TUBO PVC ESGOTO 50mm



DETALHE DE LIGAÇÃO DA PIA

SEM ESCALA

DESCRIÇÃO DE MATERIAIS - PIA	
1	TUBO PVC SOLDÁVEL ÁGUA FRIA Ø25mm.
2	JOELHO 90° SOLDÁVEL C/ BUCHA DE LATÃO Ø20x1/2"
3	TUBO DE LIGAÇÃO FLEXÍVEL Ø1/2"
4	TORNEIRA PARA PIA DE PAREDE
5	CUBA DE EMBUTIR EM AÇO INOX
6	VÁLVULA DE ESCOAMENTO PARA PIA
7	SIFÃO REGULÁVEL PARA PIA Ø1.1/2x1.1/2"
8	JOELHO PVC ESGOTO 90° Ø50mm
9	TUBO PVC ESGOTO 50mm

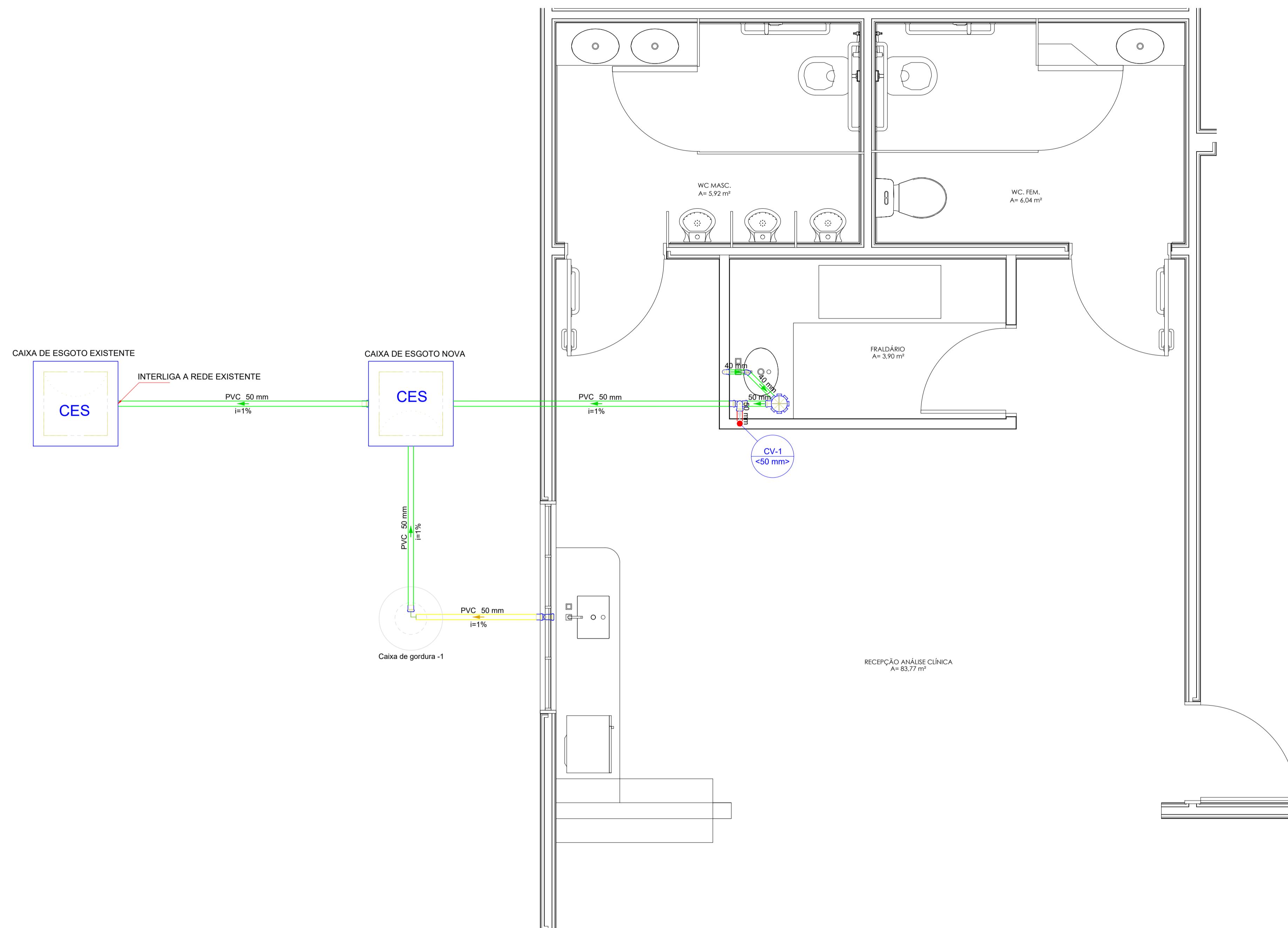
HIDROSSANITÁRIO

POLÍCIA MILITAR DO ESTADO DE GOIÁS

Endereço: AV. ENG. ATÍLIO CORRÊA LIMA, Nº 1549, CIDADE JARDIM - GOIÂNIA (GO), CEP: 74.423-120.

Proprietário	POLÍCIA MILITAR DO ESTADO DE GOIÁS CNPJ: 01.409.671/0001-73
Autor do projeto	JOÃO PAULO SANTOS SOKOLOWSKEI CREA 16986/D-GO
Responsável Técnico	JOÃO PAULO SANTOS SOKOLOWSKEI CREA 16986/D-GO

LOGOMARCA:	DESCRIÇÃO DOS PAVTOS:	ÁREA CONSTRUIDA:	FOLHA:
	CONTEÚDO:		02/04
	DETALHE HID-2 DETALHES GERAIS LEGENDAS E LISTA DE MATERIAIS		
	DATA:		10/12/2025
	DESENHO:		JOÃO PAULO



PLANTA TÉRREO - SANTÁRIO
Escala 1:25

Legenda de condutos - Térreo	
Esgoto	
Esgoto (Gordura)	
Ventilação	

Legenda - Térreo	
	Caixa Sifonada
	Caixas Inspeção Esgoto Sifonada
	Joelho 45
	Lavatório Residencial com sifão
	Pia de Cozinha Residencial com Sifão 50mm
	Ramais de Ventilação

Lista de materiais - Térreo	
Esgoto	
Caixas de Passagem	
Caixa de inspeção de esgoto sifonada CES- 60x60 cm	2 pç
PVC Acessórios	
Caixa sifonada 150x150x50	1 pç
Sifão de copo p/ pia e lavatório 1" - 1.1/2"	1 pç
1" - 2"	1 pç
Válvula p/ lavatório e tanque 1"	1 pç
Válvula p/ pia 1"	1 pç
PVC Esgoto	
Curva 90 curta 40 mm	1 pç
Joelho 45 40 mm	1 pç
Joelho 90 50 mm	3 pç
Joelho 90 c/anel p/ esgoto secundário 40 mm - 1.1/2"	1 pç
Tubo PVC ponta-bolsa c/ virola 50 mm - 2"	6.59 m
Tubo rígido c/ ponta lisa 40 mm	1.15 m
50 mm - 2"	0.87 m
Tê sanitário 50 mm - 50 mm	1 pç
Esgoto (Gordura)	
PVC Esgoto	
Luva simples 50 mm	1 pç
Tubo rígido c/ ponta lisa 50 mm - 2"	1.28 m
Unidades de tratamento	
Alça Ferro	1 pç
Concreto	0.07 m³
Ventilação	
PVC Esgoto	
Tubo rígido c/ ponta lisa 50 mm - 2"	0.16 m

NOTAS DE EXECUÇÃO – INSTALAÇÕES HIDROSSANITÁRIAS

1. Todas as instalações hidrossanitárias deverão seguir as normas vigentes, especialmente:

- NBR 5626 – Instalações prediais de água fria
- NBR 7198 – Instalações de água quente
- NBR 8160 – Sistemas prediais de esgoto sanitário
- NBR 10844 – Drenagem pluvial
- NBR 15527 – Aproveitamento de água de chuva (quando aplicável)

2. Antes do início dos serviços, o executor deverá conferir no local as condições reais da edificação, verificando interferências, níveis, alinhamentos e compatibilização com estrutura, arquitetura e elétrica.

3. Os materiais utilizados deverão ser novos, normatizados e de primeira qualidade, obedecendo às especificações do projeto.

4. As tubulações deverão manter declividades constantes, conforme indicado em projeto e conforme recomendações das normas técnicas.

5. Todas as conexões, válvulas e acessórios deverão ser instalados de forma acessível para inspeção e manutenção, evitando embutimentos que impossibilitem o acesso.

6. É obrigatória a realização de testes de estanqueidade nas redes de água fria, água quente e esgoto, antes da vedação e fechamento das paredes ou lajes.

7. As tubulações não devem ser chumbadas diretamente, devendo ser envolvidas com material apropriado para permitir dilatação térmica e evitar fissuras.

8. As instalações devem ser protegidas durante toda a execução da obra, evitando danos ou obstruções por argamassa, entulho ou impactos mecânicos.

9. Alterações ou adaptações no projeto só poderão ser feitas com autorização do projetista, registradas em as built ao final da obra.

10. As peças sanitárias deverão ser instaladas conforme recomendações dos fabricantes, observando gabaritos e alturas indicadas nos detalhes.

11. As redes pluviais devem ser mantidas limpas durante a obra e protegidas com telas ou tampões provisórios para evitar entupimentos.

12. Antes da entrega da obra, a contratada deverá entregar o as built, relatórios de testes e garantia dos materiais utilizados.

13. As informações referentes à rede existente constantes neste projeto são indicativas, devendo a empresa executora realizar o levantamento de medidas, conferência em campo e a locação da rede existente antes do início da execução dos serviços.

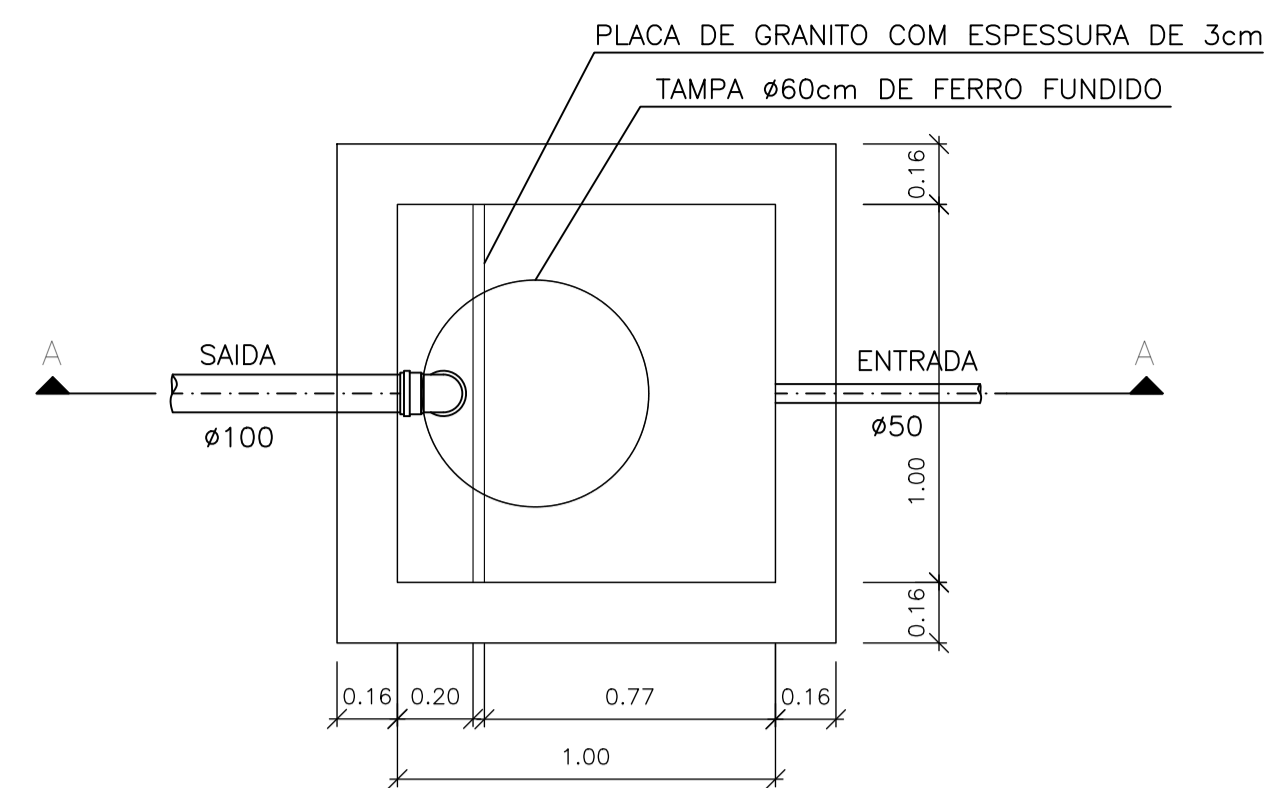
HIDROSSANITÁRIO

POLÍCIA MILITAR DO ESTADO DE GOIÁS

Endereço: AV. ENG. ATÍLIO CORRÊA LIMA, Nº 1549, CIDADE JARDIM - GOIÂNIA (GO), CEP: 74.423-120.

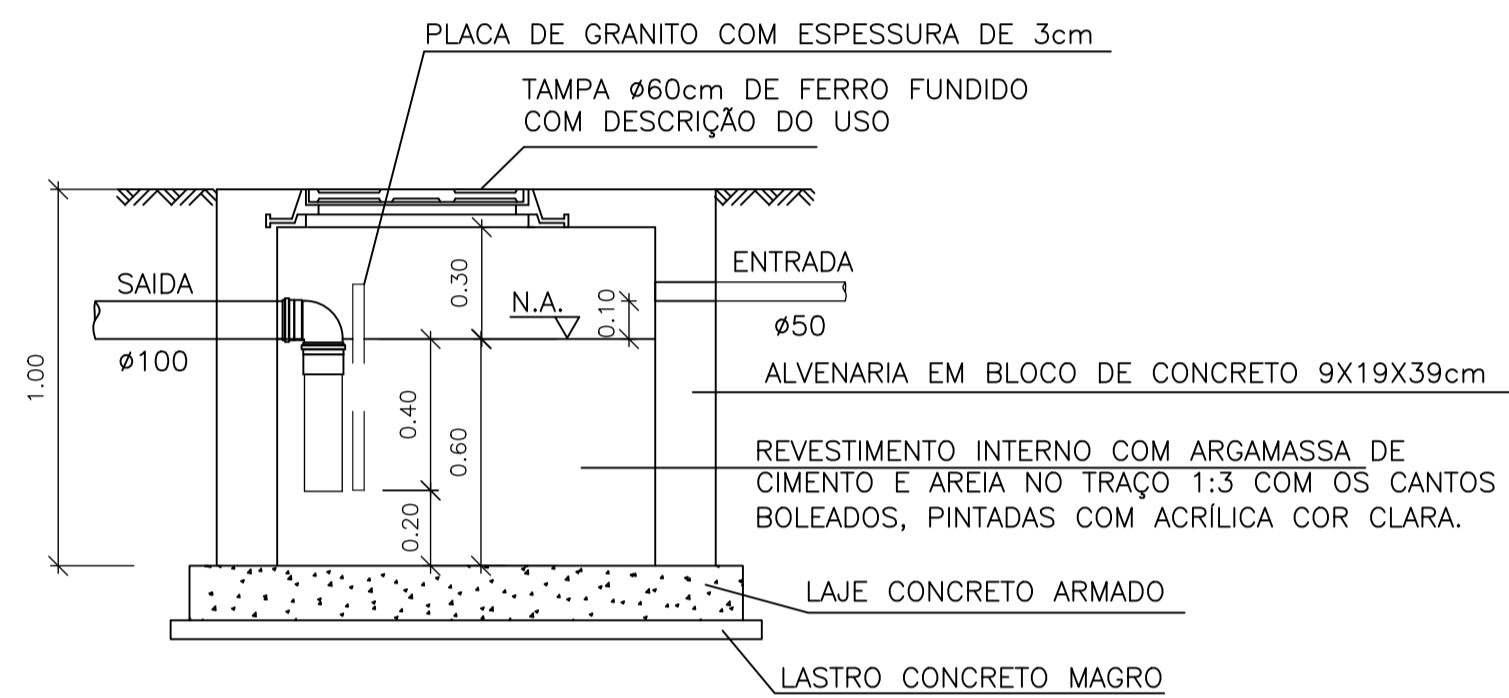
Proprietário	POLÍCIA MILITAR DO ESTADO DE GOIÁS CNPJ: 01.409.671/0001-73
Autor do projeto	JOÃO PAULO SANTOS SOKOLOWSKEI CREA 16986/D-GO
Responsável Técnico	JOÃO PAULO SANTOS SOKOLOWSKEI CREA 16986/D-GO

LOGOMARCA:	DESCRIÇÃO DOS PAVTOS:	ÁREA CONSTRUÍDA:	FOLHA:
	CONTEÚDO: PLANTA DO TÉRREO - SANTÁRIO LEGENDAS E LISTA DE MATERIAIS		03/04
			DATA: 10/12/2025
	DESENHO: JOÃO PAULO		



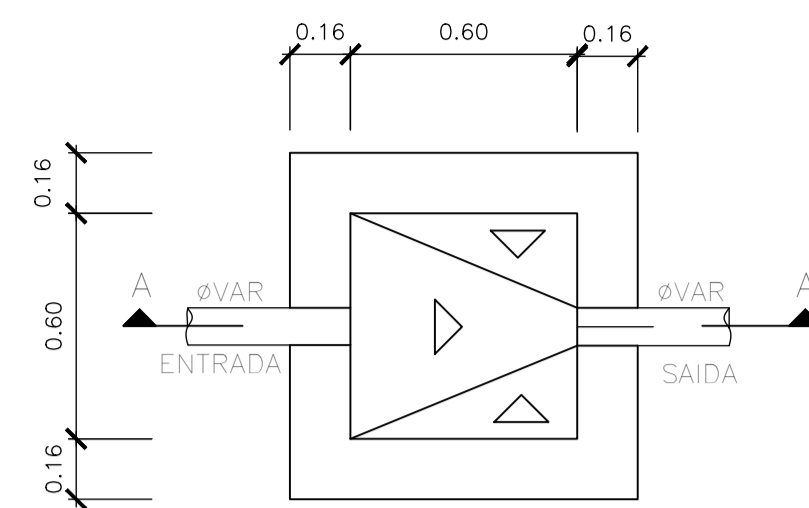
PLANTA BAIXA – CAIXA DE GORDURA ESPECIAL (CGE)

ESCALA 1:25



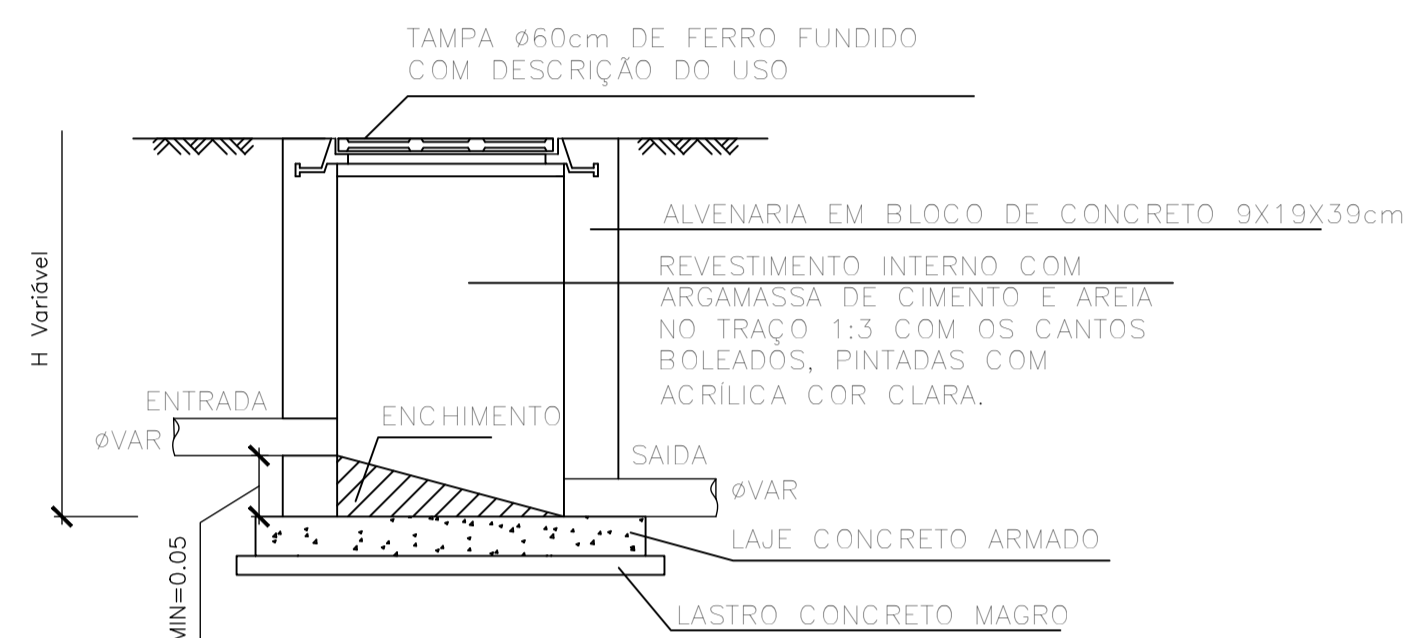
CORTE AA – CAIXA DE GORDURA ESPECIAL (CGE)

ESCALA 1:25



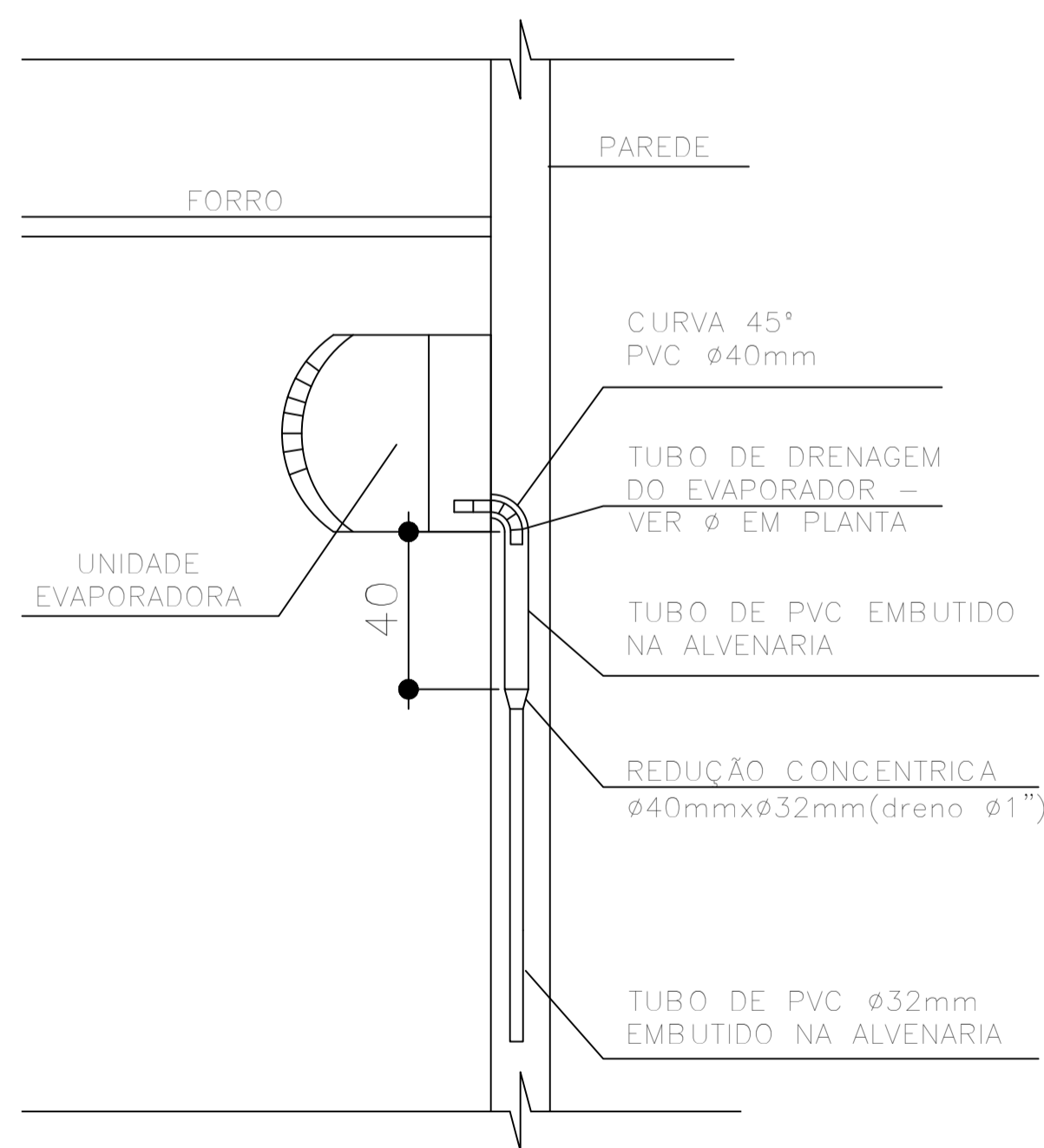
PLANTA BAIXA – CAIXA DE INSPEÇÃO (CI)

ESCALA 1:25

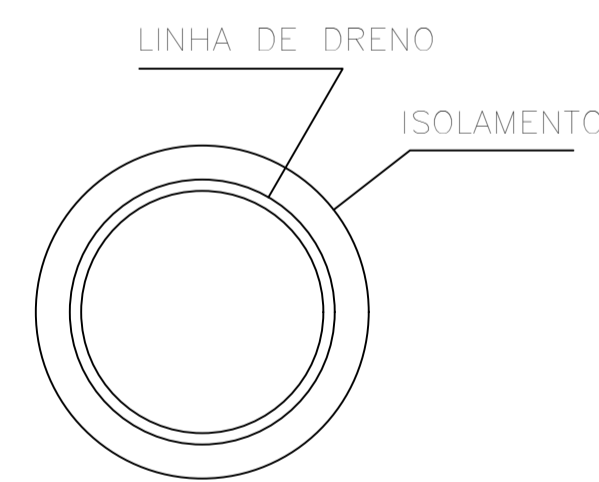


CORTE AA – CAIXA DE INSPEÇÃO (CI)

ESCALA 1:25

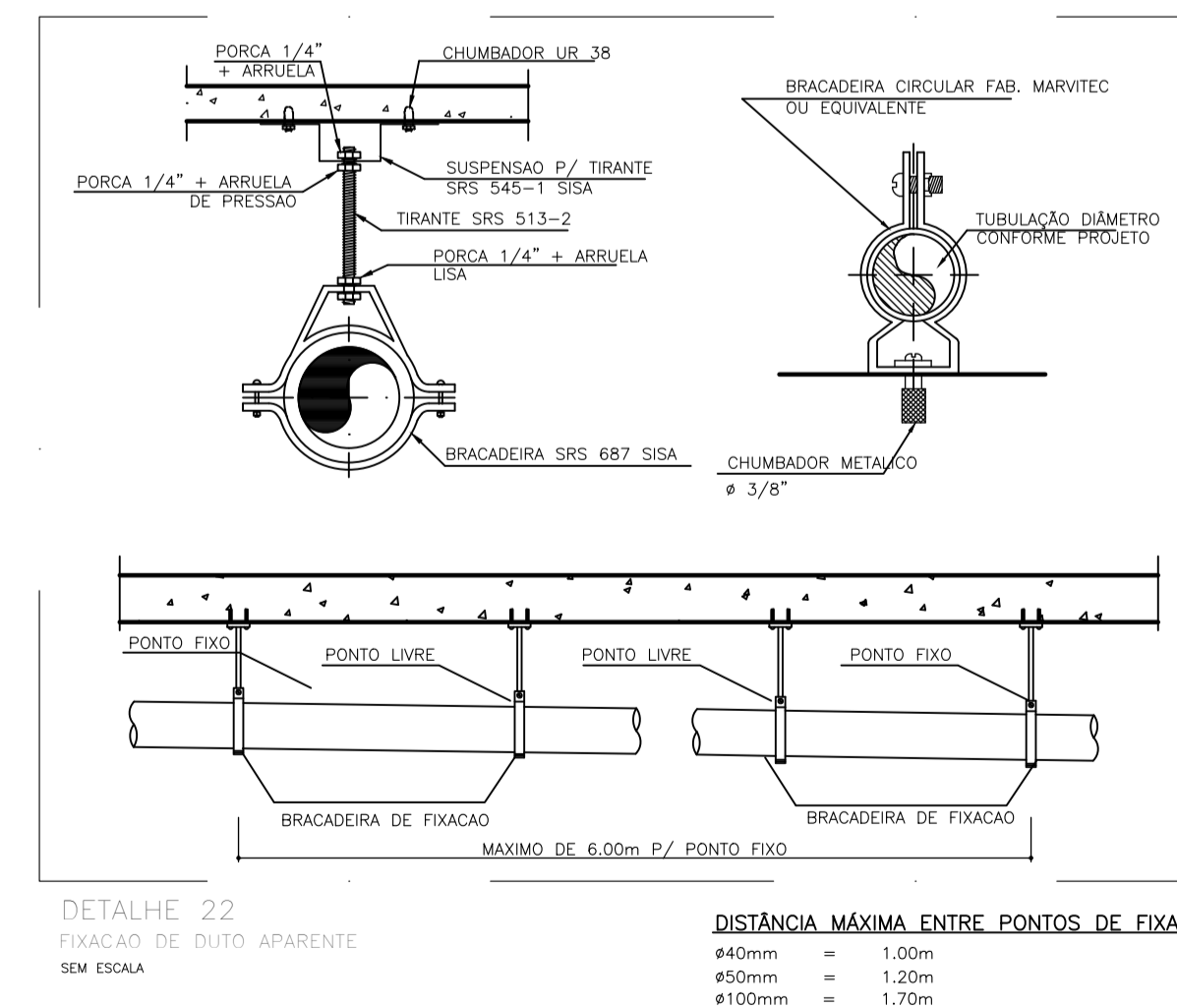


TODA A TUBULAÇÃO DE DRENO DEVERÁ SER ISOLADA COM TUBOS FLEXÍVEIS REVESTIDOS COM FILME PROTETOR – POLIPEX PLUS COM 10mm DE ESPESSURA.



TESTE DE DRENAGEM

APÓS FINALIZADA A INSTALAÇÃO DA UNIDADE EVAPORADORA, COM A DEVIDA INCLINAÇÃO, RETIRAR A FRENTE PLÁSTICA DA UNIDADE E COLOCAR ÁGUA NA BANDEJA. A ÁGUA DEVERÁ ESCORRER TOTALMENTE DA BANDEJA PELA TUBULAÇÃO; CASO CONTRÁRIO DEVERÁ SER VERIFICADA A INCLINAÇÃO DA UNIDADE OU AINDA SE NÃO HÁ RESTRIÇÕES/OBSTRUÇÕES NA TUBULAÇÃO.



NOTAS DE EXECUÇÃO – INSTALAÇÕES HIDROSSANITÁRIAS

- Todas as instalações hidrossanitárias deverão seguir as normas vigentes, especialmente:
 - NBR 5626 – Instalações prediais de água fria
 - NBR 7198 – Instalações de água quente
 - NBR 8160 – Sistemas prediais de esgoto sanitário
 - NBR 10844 – Drenagem pluvial
 - NBR 15527 – Aproveitamento de água de chuva (quando aplicável)
- Antes do início dos serviços, o executor deverá conferir no local as condições reais da edificação, verificando interferências, níveis, alinhamentos e compatibilização com estrutura, arquitetura e elétrica.
- Os materiais utilizados deverão ser novos, normatizados e de primeira qualidade, obedecendo às especificações do projeto.
- As tubulações deverão manter declividades constantes, conforme indicado em projeto e conforme recomendações das normas técnicas.
- Todas as conexões, válvulas e acessórios deverão ser instalados de forma acessível para inspeção e manutenção, evitando embutimentos que impossibilitem o acesso.
- É obrigatória a realização de testes de estanqueidade nas redes de água fria, água quente e esgoto, antes da vedação e fechamento das paredes ou lajes.
- As tubulações não devem ser chumbadas diretamente, devendo ser envolvidas com material apropriado para permitir dilatação térmica e evitar fissuras.
- As instalações devem ser protegidas durante toda a execução da obra, evitando danos ou obstruções por argamassa, entulho ou impactos mecânicos.
- Alterações ou adaptações no projeto só poderão ser feitas com autorização do projetista, registradas em as built ao final da obra.
- As peças sanitárias deverão ser instaladas conforme recomendações dos fabricantes, observando gabaritos e alturas indicadas nos detalhes.
- As redes pluviais devem ser mantidas limpas durante a obra e protegidas com telas ou tampões provisórios para evitar entupimentos.
- Antes da entrega da obra, a contratada deverá entregar o as built, relatórios de testes e garantia dos materiais utilizados.
- As informações referentes à rede existente constantes neste projeto são indicativas, devendo a empresa executora realizar o levantamento de medidas, conferência em campo e a locação da rede existente antes do início da execução dos serviços.

HIDROSSANITÁRIO
POLÍCIA MILITAR DO ESTADO DE GOIÁS

Endereço: AV. ENG. ATÍLIO CORRÊA LIMA, Nº 1549, CIDADE JARDIM - GOIÂNIA (GO), CEP: 74.423-120.

Proprietário	POLÍCIA MILITAR DO ESTADO DE GOIÁS CNPJ: 01.409.671/0001-73
Autor do projeto	JOÃO PAULO SANTOS SOKOLOWSKEI CREA 16986/D-GO
Responsável Técnico	JOÃO PAULO SANTOS SOKOLOWSKEI CREA 16986/D-GO

LOGOMARCA:	DESCRIÇÃO DOS PAVTOS:	ÁREA CONSTRUIDA:	FOLHA:
	CONTEÚDO:		04/04
	PLANTA DO TÉRREO - SANITÁRIO LEGENDAS E LISTA DE MATERIAIS		DATA:
			10/12/2025
			DESENHO: JOÃO PAULO

DRENO DO AR CONDICIONADO
SEM ESCALA