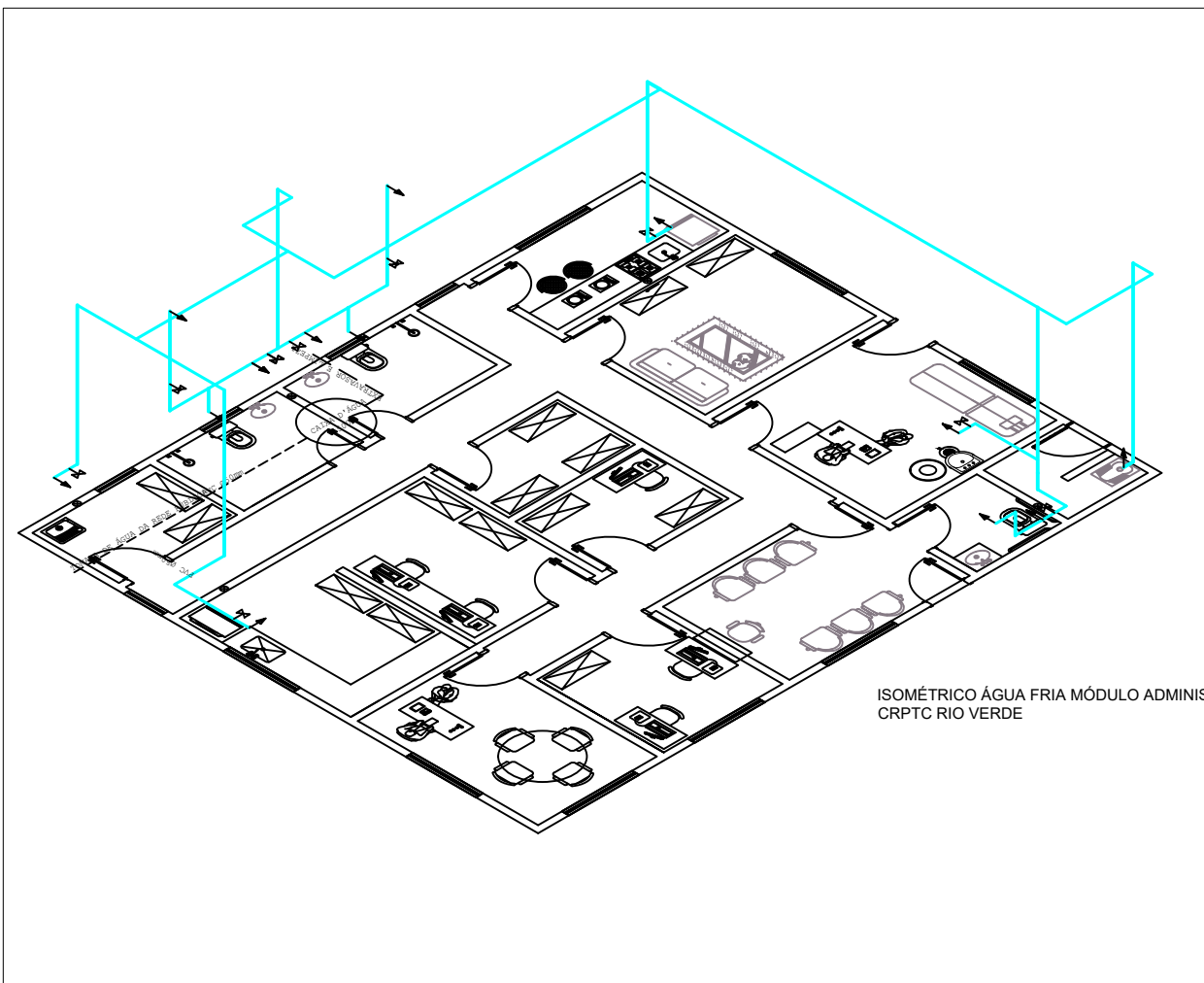


LEGENDA HIDROSANITÁRIO ÁGUA FRIA

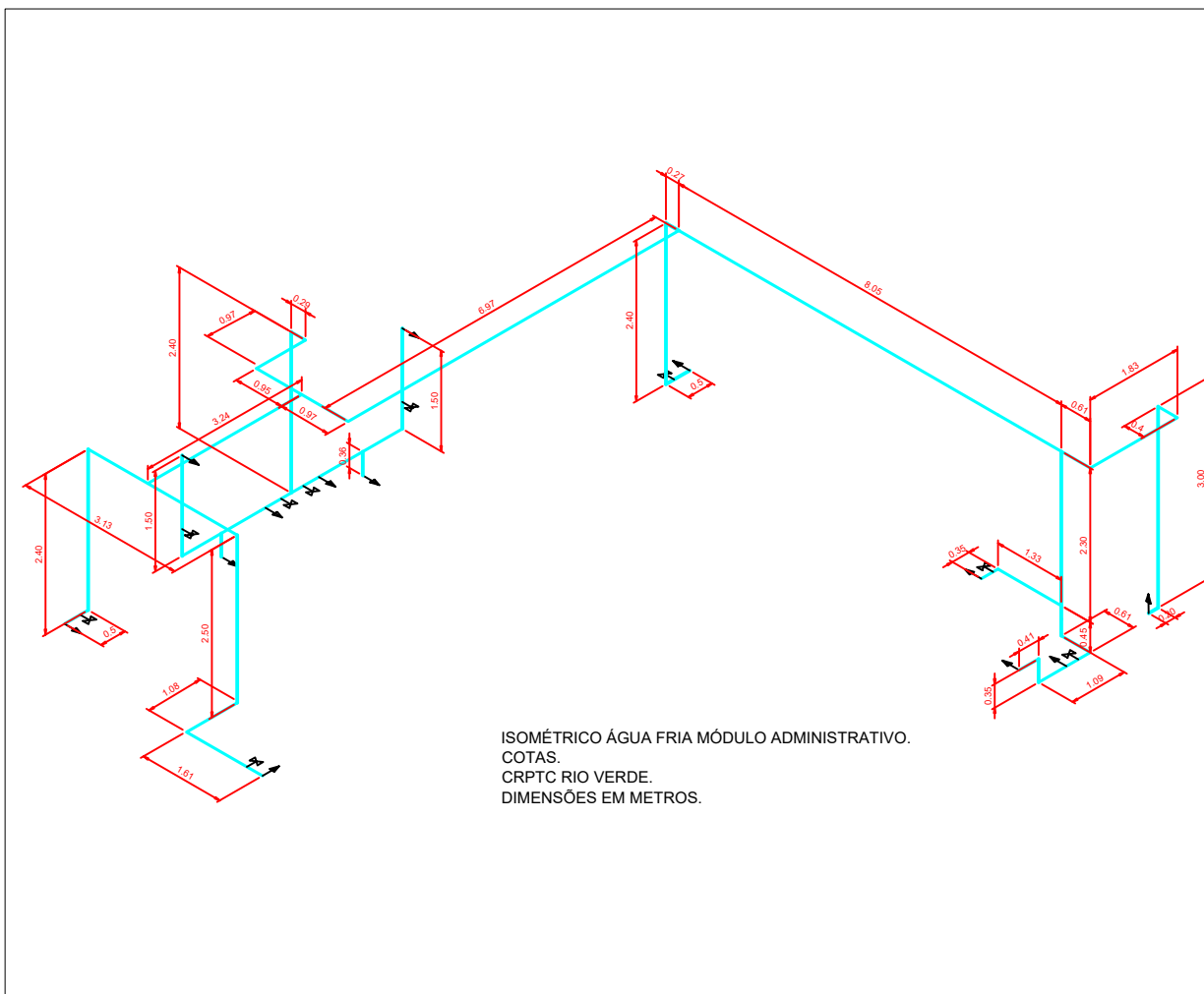
	ACESSÓRIO SANITÁRIO (SAÍDA ROSQUEÁVEL)
	REGISTRO DE GAVETA
	REGISTRO DE PRESSÃO
	TUBO QUE DESCE
	ACESSÓRIO SANITÁRIO - ISOMÉTRICO (SAÍDA ROSQUEÁVEL)
	REGISTRO DE GAVETA - ISOMÉTRICO
	REGISTRO DE PRESSÃO - ISOMÉTRICO
	RAMAL PRINCIPAL - SAÍDA CAIXA D'ÁGUA
	TOMADA REDE PÚBLICA - ENTRADA CAIXA D'ÁGUA

1. Antes de chegar nos aparelhos, os canos passam a 5cm da superfície das paredes
2. A descida do aparelho vai até 50 cm de altura com o piso.
3. Os ramais principais estão com 50mm de diâmetro, descem e passam por joelho com redução para 25mm
4. A tubulação passa abaixo da laje onde possível
5. Todas as saídas para acessórios devem ser rosqueáveis

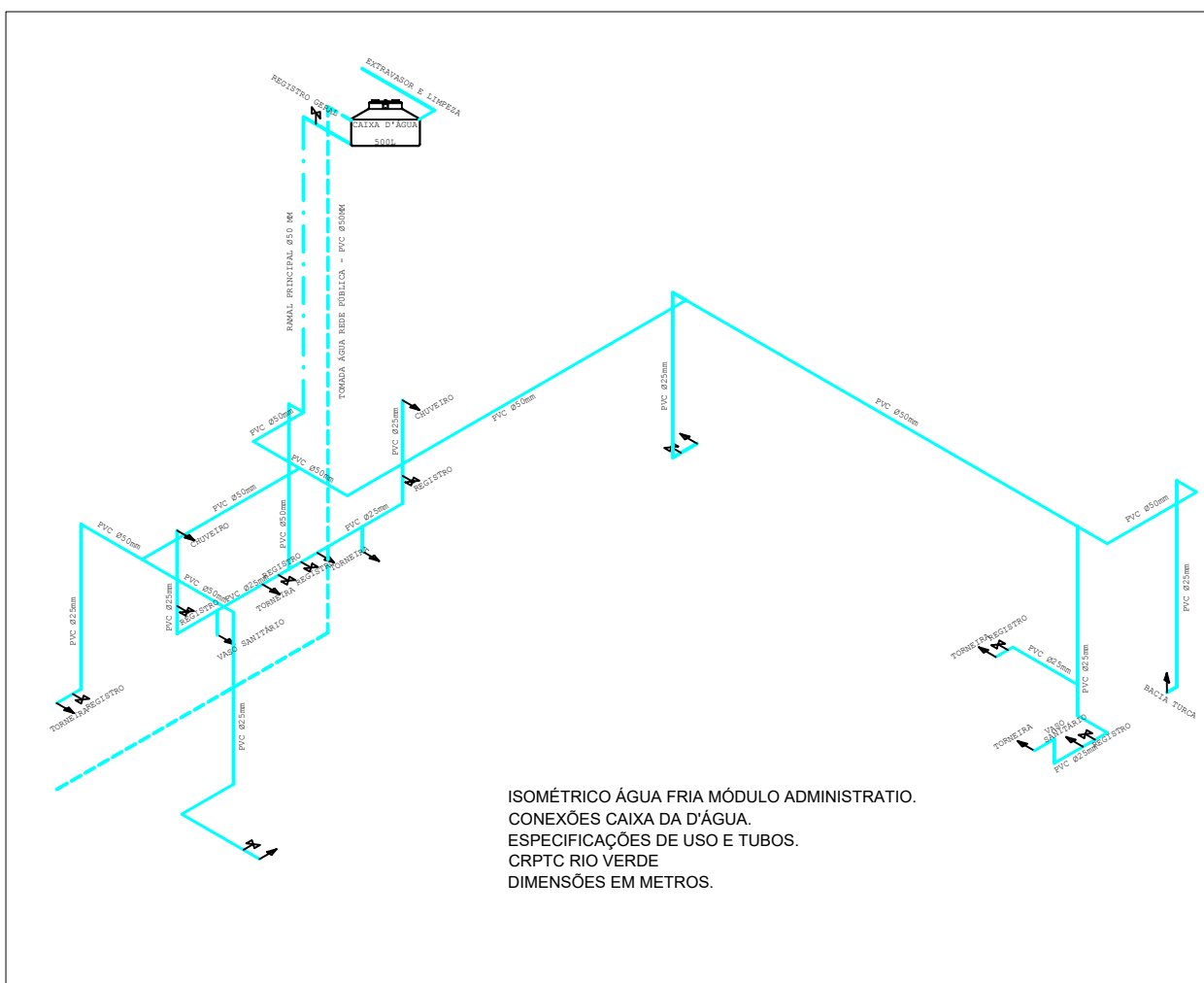
APROVAÇÃO	
POLÍCIA CIENTÍFICA CNPJ: 01.409.606/0001-48	
PROJETO DE REFORMA - IML CRPTC DE QUIRINÓPOLIS/GO	
OBRA IML CRPTC - QUIRINÓPOLIS/GO	ESCALA SEM ESCALA
DATA JAN/2025	
ENDEREÇO DA OBRA RUA DO HIBISCO, No. SN, RESIDENCIAL PORTAL DO LAGO, QUIRINÓPOLIS, GOIAS, CEP 75860000	ÁREA DO LOTE 4029,23 m² ÁREA CONSTRUÍDA 384,07 m²
RESPONSÁVEL TÉCNICO ENGº CIVIL: LUIZ HENRIQUE PEREIRA DA COSTA CREA: 18.610/D-DF 	
ASSUNTO: HIDROSSANITÁRIO MÓDULO IML.	PRANCHA 01/03



ISOMÉTRICO ÁGUA FRIA MÓDULO ADMINIS
CRPTC RIO VERDE



ISOMÉTRICO ÁGUA FRIA MÓDULO ADMINISTRATIVO.
COTAS.
CRPTC RIO VERDE.
DIMENSÕES EM METROS.



ISOMÉTRICO ÁGUA FRIA MÓDULO ADMINISTRATIVO.
CONEXÕES CAIXA DA D'ÁGUA.
ESPECIFICAÇÕES DE USO E TUBOS.
CRPTC RIO VERDE
DIMENSÕES EM METROS.

LEGENDA HIDROSANITÁRIO ÁGUA FRIA

	ACESSÓRIO SANITÁRIO (SAÍDA ROSQUEÁVEL)
	REGISTRO DE GAVETA
	REGISTRO DE PRESSÃO
	TUBO QUE DESCE
	ACESSÓRIO SANITÁRIO - ISOMÉTRICO (SAÍDA ROSQUEÁVEL)
	REGISTRO DE GAVETA - ISOMÉTRICO
	REGISTRO DE PRESSÃO - ISOMÉTRICO
	RAMAL PRINCIPAL - SAÍDA CAIXA D'ÁGUA
	TOMADA REDE PÚBLICA - ENTRADA CAIXA D'ÁGUA

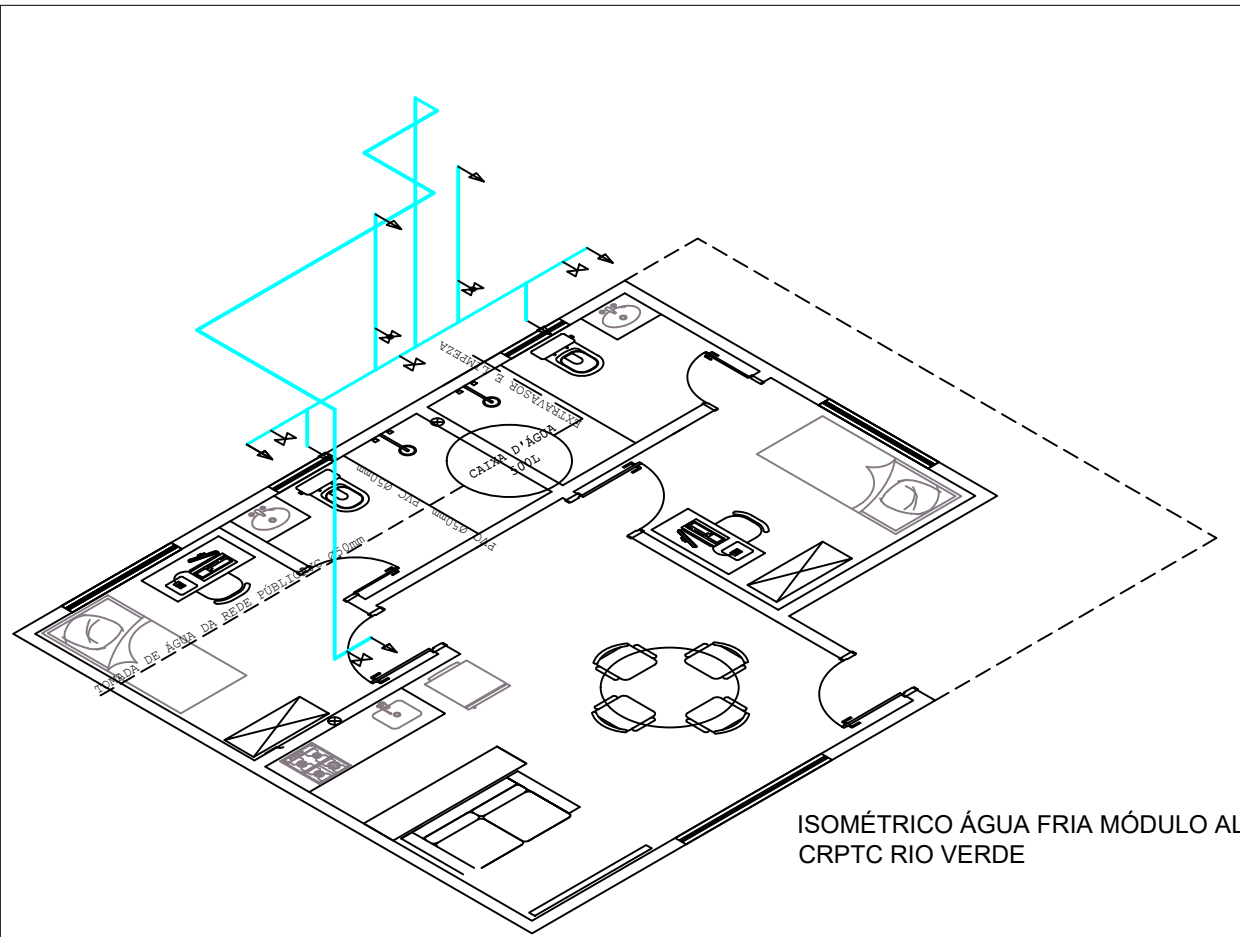
1. Antes de chegar nos aparelhos, os canos passam a 5cm da superfície das paredes
2. A descida do aparelho vai até 50 cm de altura com o piso.
3. Os ramais principais estão com 50mm de diâmetro, descem e passam por joelho com redução para 25mm
4. A tubulação passa abaixo da laje onde possível
5. Todas as saídas para acessórios devem ser rosqueáveis

APROVAÇÃO

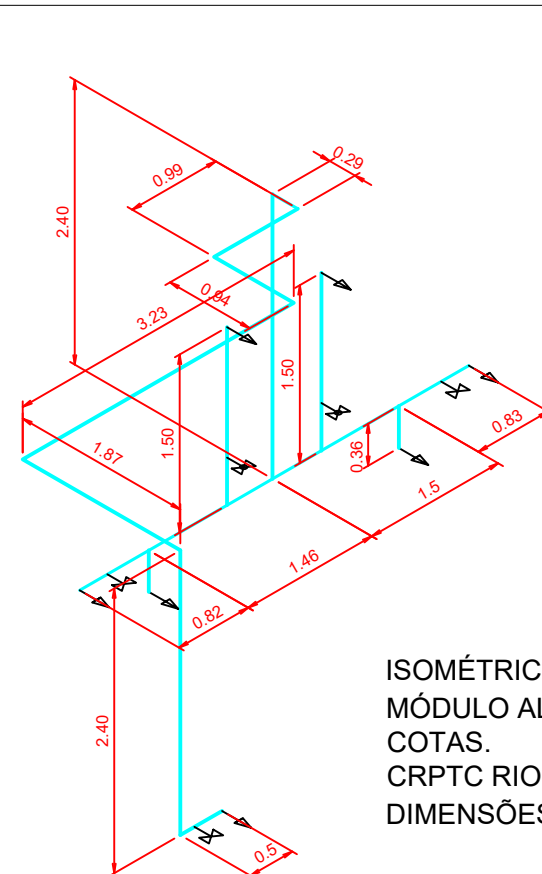
POLÍCIA CIENTÍFICA
CNPJ: 01.409.606/0001-48

**PROJETO DE REFORMA - IML
CRPTC DE QUIRINÓPOLIS/GO**

OBRA IML CRPTC - QUIRINÓPOLIS/GO	ESCALA SEM ESCALA
ENDEREÇO DA OBRA RUA DO HIBISCO, No. SN, RESIDENCIAL PORTAL DO LAGO, QUIRINÓPOLIS, GOIAS, CEP 75860000	DATA JAN/2025 ÁREA DO LOTE 4029,23 m² ÁREA CONSTRUÍDA 384,07 m²
RESPONSÁVEL TÉCNICO ENGº CIVIL: LUIZ HENRIQUE PEREIRA DA COSTA CREA: 18.610/D-DF 	
ASSUNTO: HIDROSSANITÁRIO MÓDULO ADMINISTRATIVO.	PRANCHA 02/03



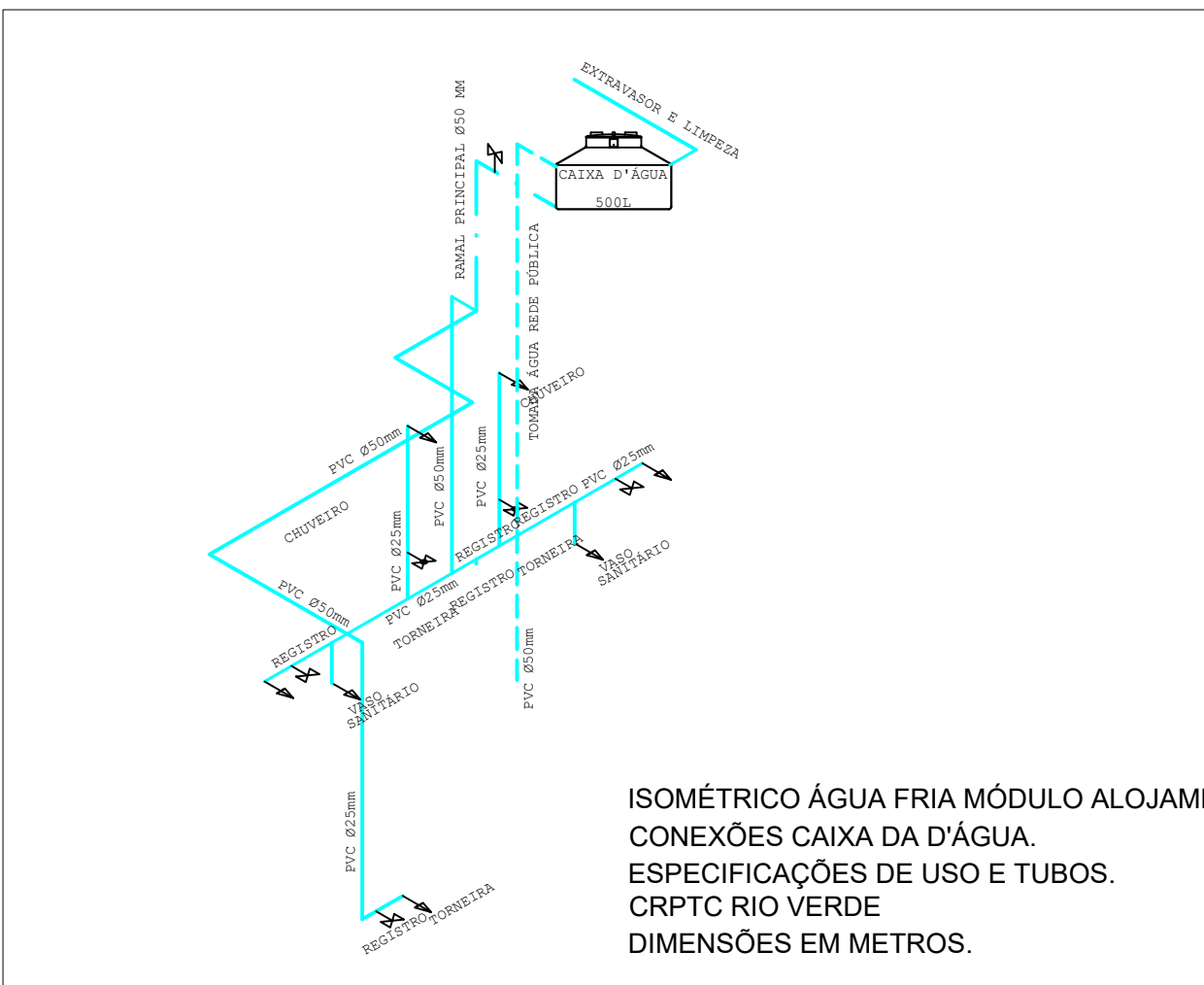
ISOMÉTRICO ÁGUA FRIA MÓDULO AL
CRPTC RIO VERDE



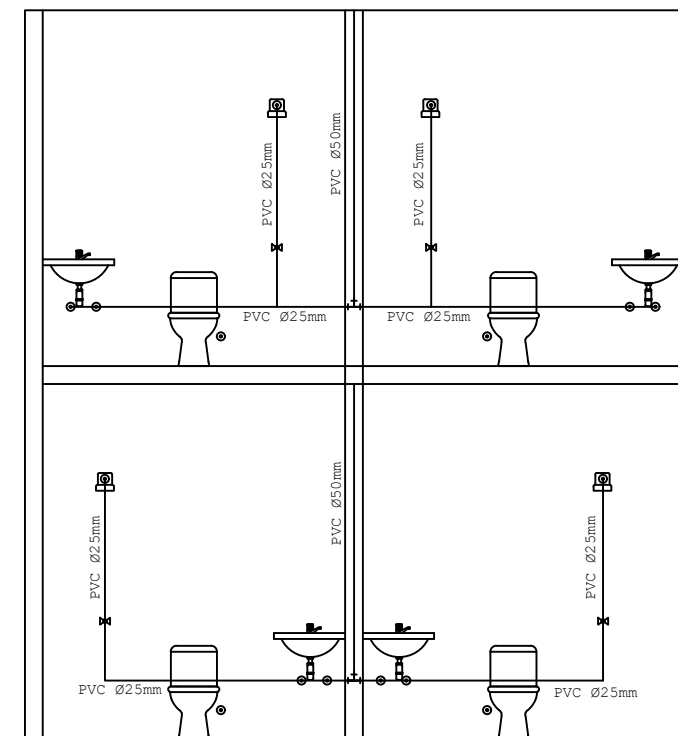
ISOMÉTRICO ÁGUA FRIA .
MÓDULO ALOJAMENTO.
COTAS.
CRPTC RIO VERDE.
DIMENSÕES EM METROS.

LEGENDA HIDROSANITÁRIO ÁGUA FRIA	
	ACESSÓRIO SANITÁRIO (SAÍDA ROSQUEÁVEL)
	REGISTRO DE GAVETA
	REGISTRO DE PRESSÃO
	TUBO QUE DESCE
	ACESSÓRIO SANITÁRIO - ISOMÉTRICO (SAÍDA ROSQUEÁVEL)
	REGISTRO DE GAVETA - ISOMÉTRICO
	REGISTRO DE PRESSÃO - ISOMÉTRICO
	RAMAL PRINCIPAL - SAÍDA CAIXA D'ÁGUA
	TOMADA REDE PÚBLICA - ENTRADA CAIXA D'ÁGUA
	SAÍDA ROSQUEÁVEL - VISÃO FRONTAL
	TE - CONEXÃO
	REGISTRO DE PRESSÃO

1. Antes de chegar nos aparelhos, os canos passam a 5cm da superfície das paredes
2. A descida do aparelho vai até 50 cm de altura com o piso.
3. Os ramais principais estão com 50mm de diâmetro, descem e passam por joelho com redução para 25mm
4. A tubulação passa abaixo da laje onde possível
5. Todas as saídas para acessórios devem ser rosqueáveis



ISOMÉTRICO ÁGUA FRIA MÓDULO ALOJAME
CONEXÕES CAIXA DA D'ÁGUA.
ESPECIFICAÇÕES DE USO E TUBOS.
CRPTC RIO VERDE
DIMENSÕES EM METROS.



DETALHAMENTO PAREDE HIDRAULICA
PAVIMENTO DUPLO, MÓDULO ADMINISTRATIVO
E ALOJAMENTO.

APROVAÇÃO	
POLÍCIA CIENTÍFICA CNPJ: 01.409.606/0001-48	
PROJETO DE REFORMA - IML CRPTC DE QUIRINÓPOLIS/GO	
OBRA IML CRPTC - QUIRINÓPOLIS/GO	ESCALA SEM ESCALA
ENDEREÇO DA OBRA RUA DO HIBISCO, No. SN, RESIDENCIAL PORTAL DO LAGO, QUIRINÓPOLIS, GOIAS, CEP 75860000	DATA JAN/2025 ÁREA DO LOTE 4029,23 m² ÁREA CONSTRUÍDA 384,07 m²
RESPONSÁVEL TÉCNICO ENGº CIVIL: LUIZ HENRIQUE PEREIRA DA COSTA CREA: 18.610/D-DF 	
ASSUNTO: HIDROSANITÁRIO MÓDULO ALOJAMENTI.	PRANCHA 03/03