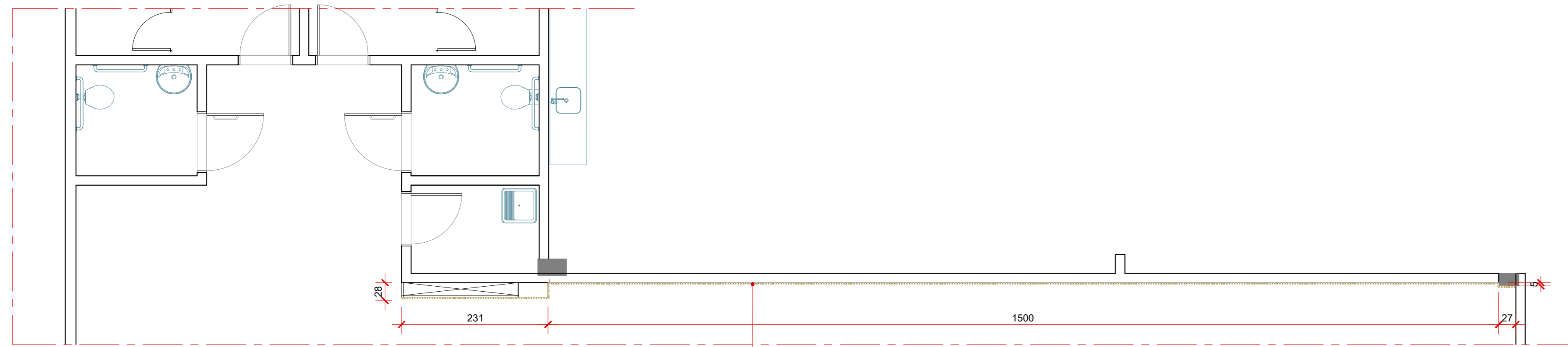
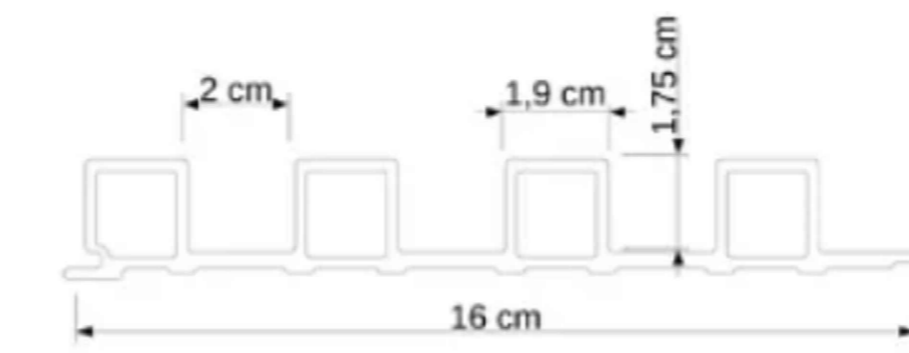


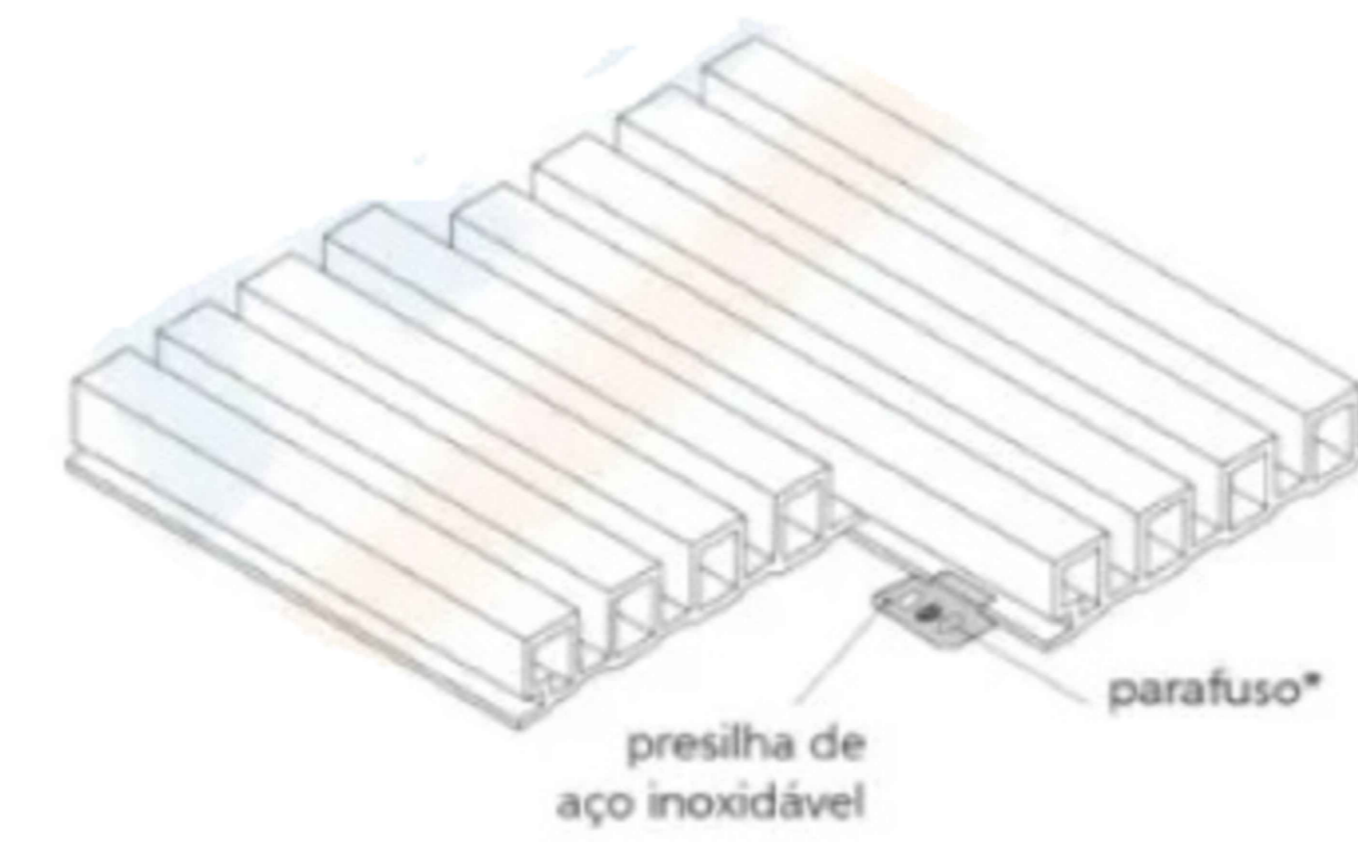
VISTA 1 - BLOCO A
Esc.: 1:50



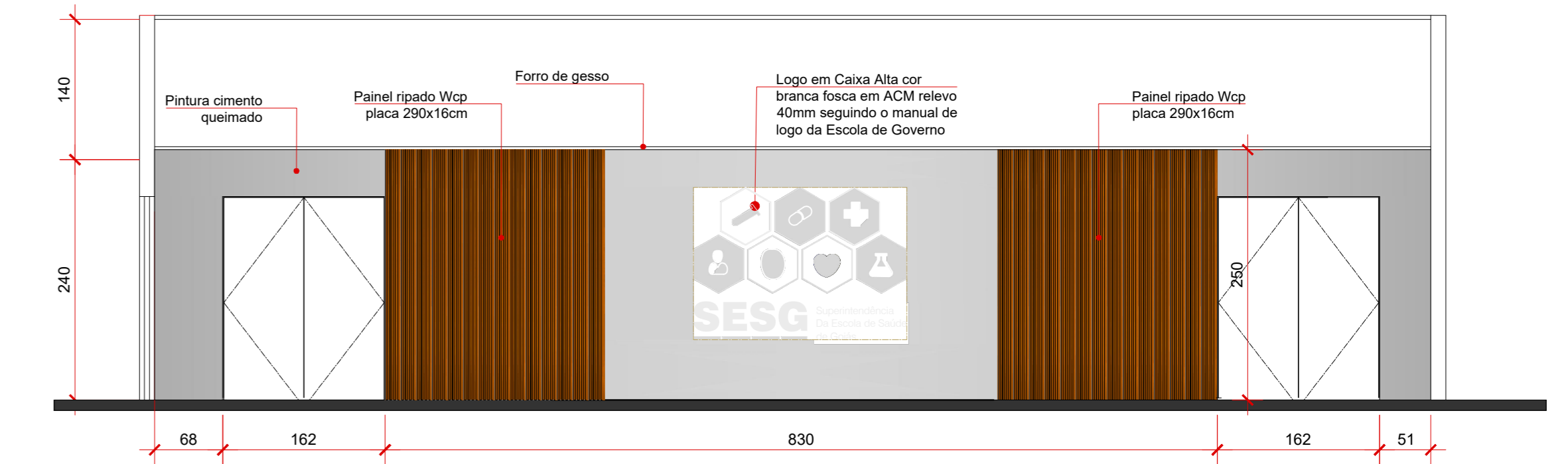
DETALHE 6
PLANTA BAIXA - BLOCO A
Esc.: 1:50



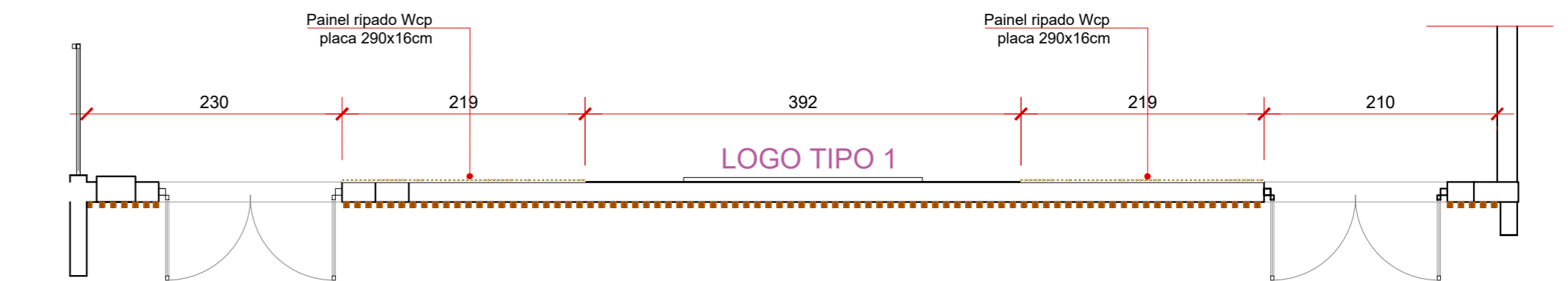
DETALHE 1 - RIPADO Wcp
Esc.: sem escala



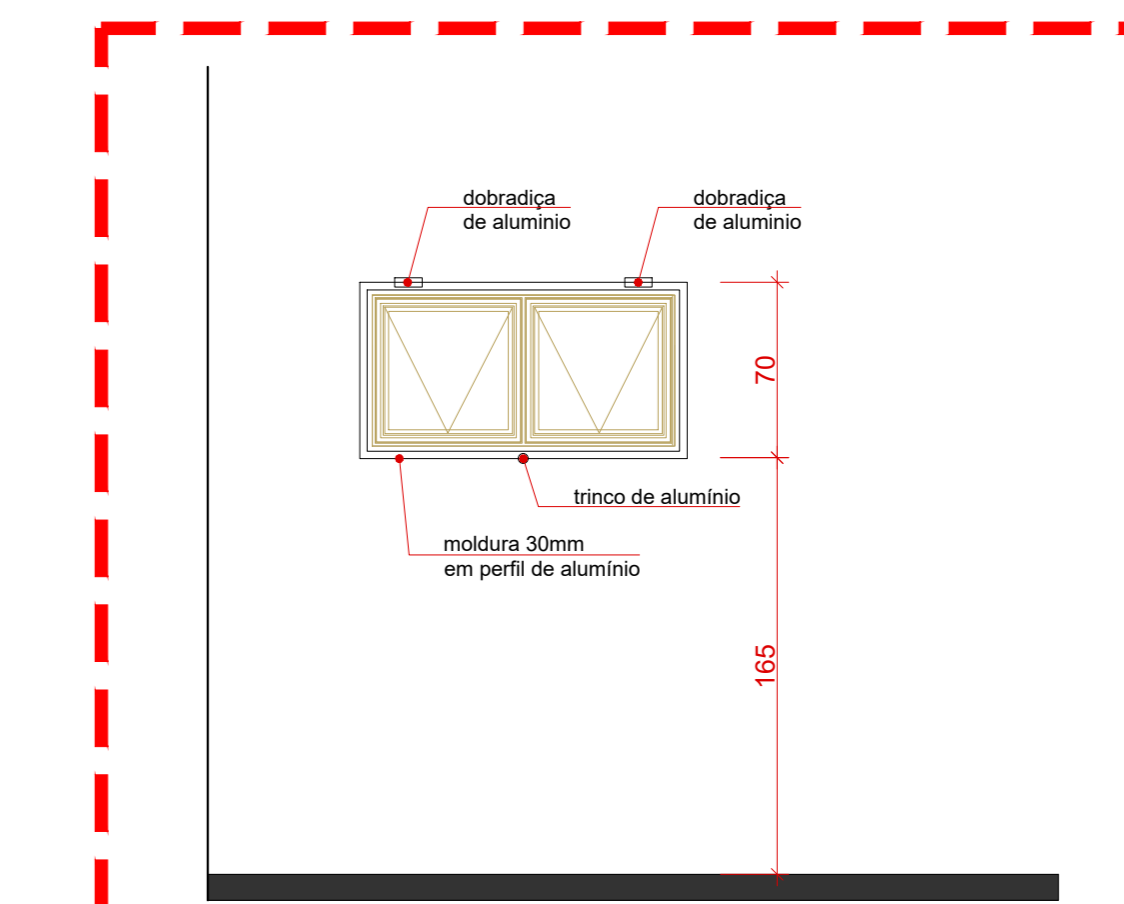
DETALHE 2 - RIPADO Wcp
Esc.: sem escala



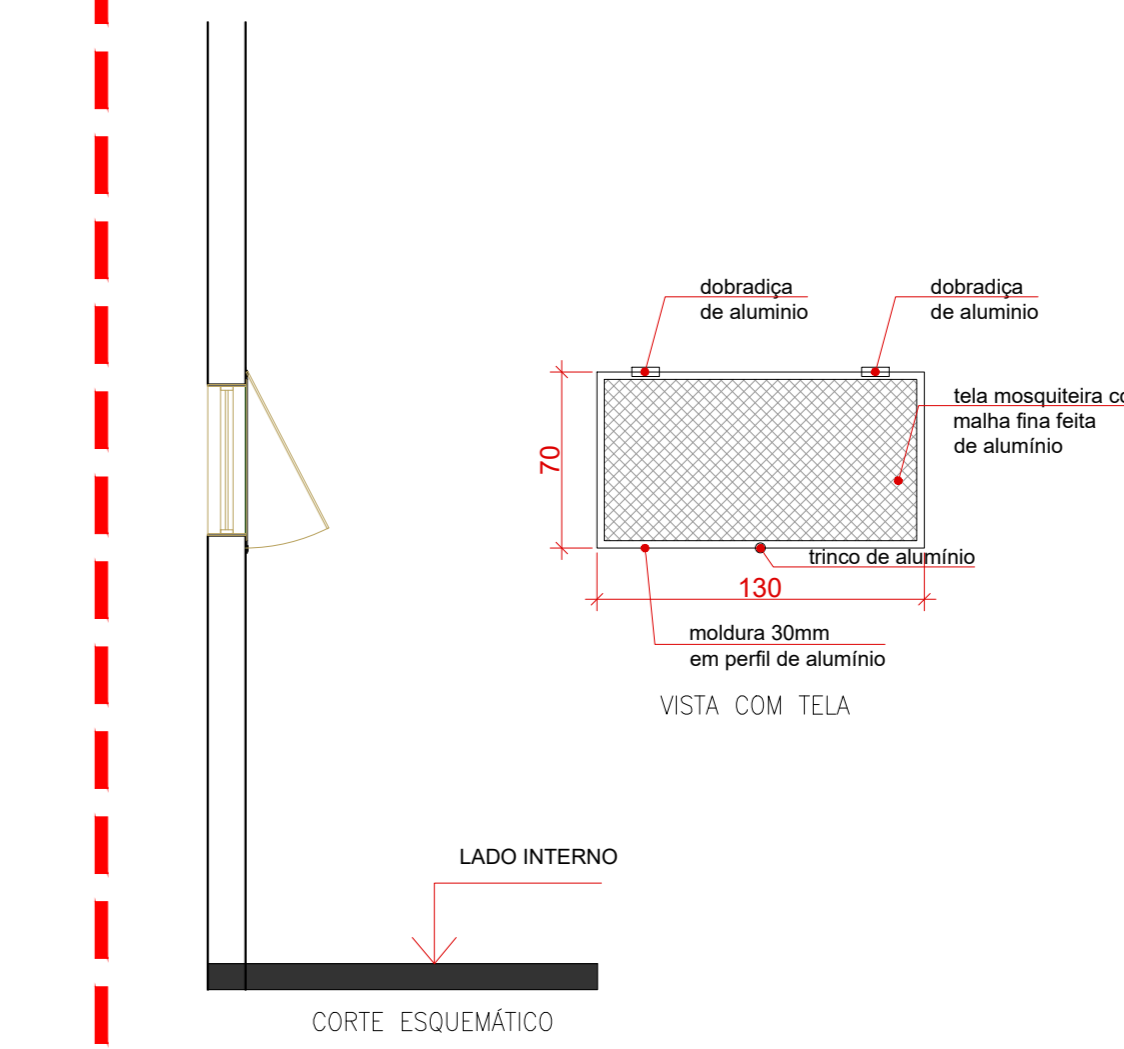
VISTA 2 - BLOCO F
Esc.: 1:50



DETALHE 7
PLANTA BAIXA - BLOCO F
Esc.: 1:50

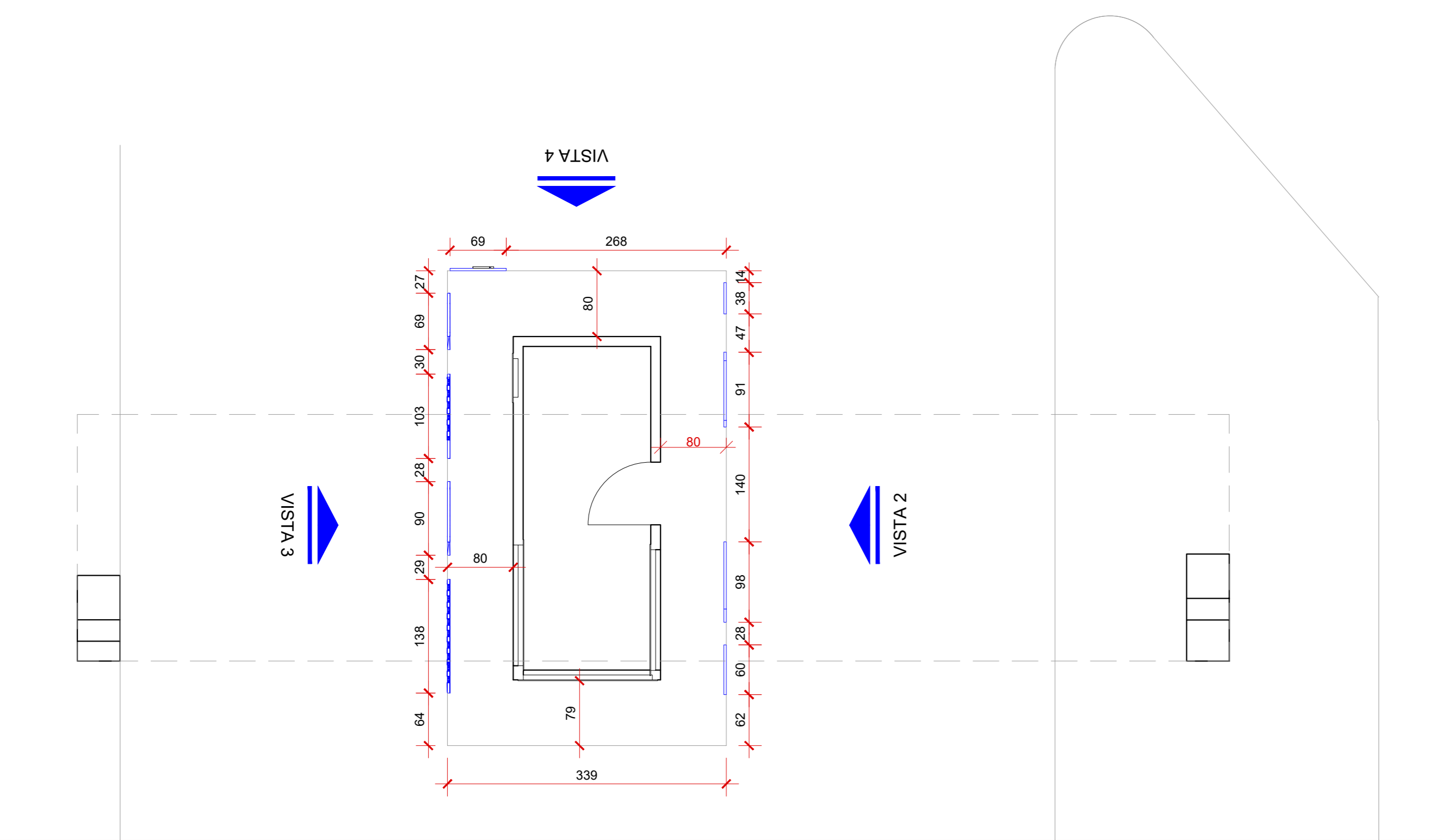
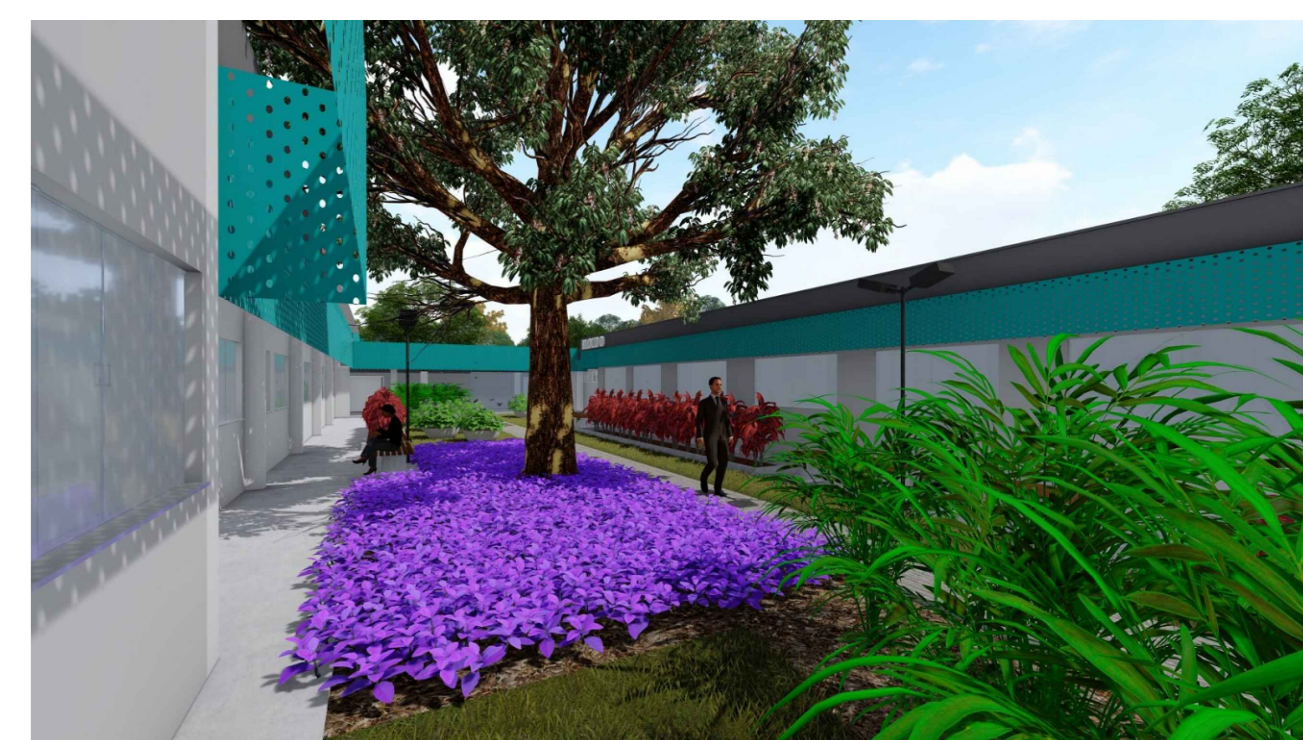


VISTA SEM TELA

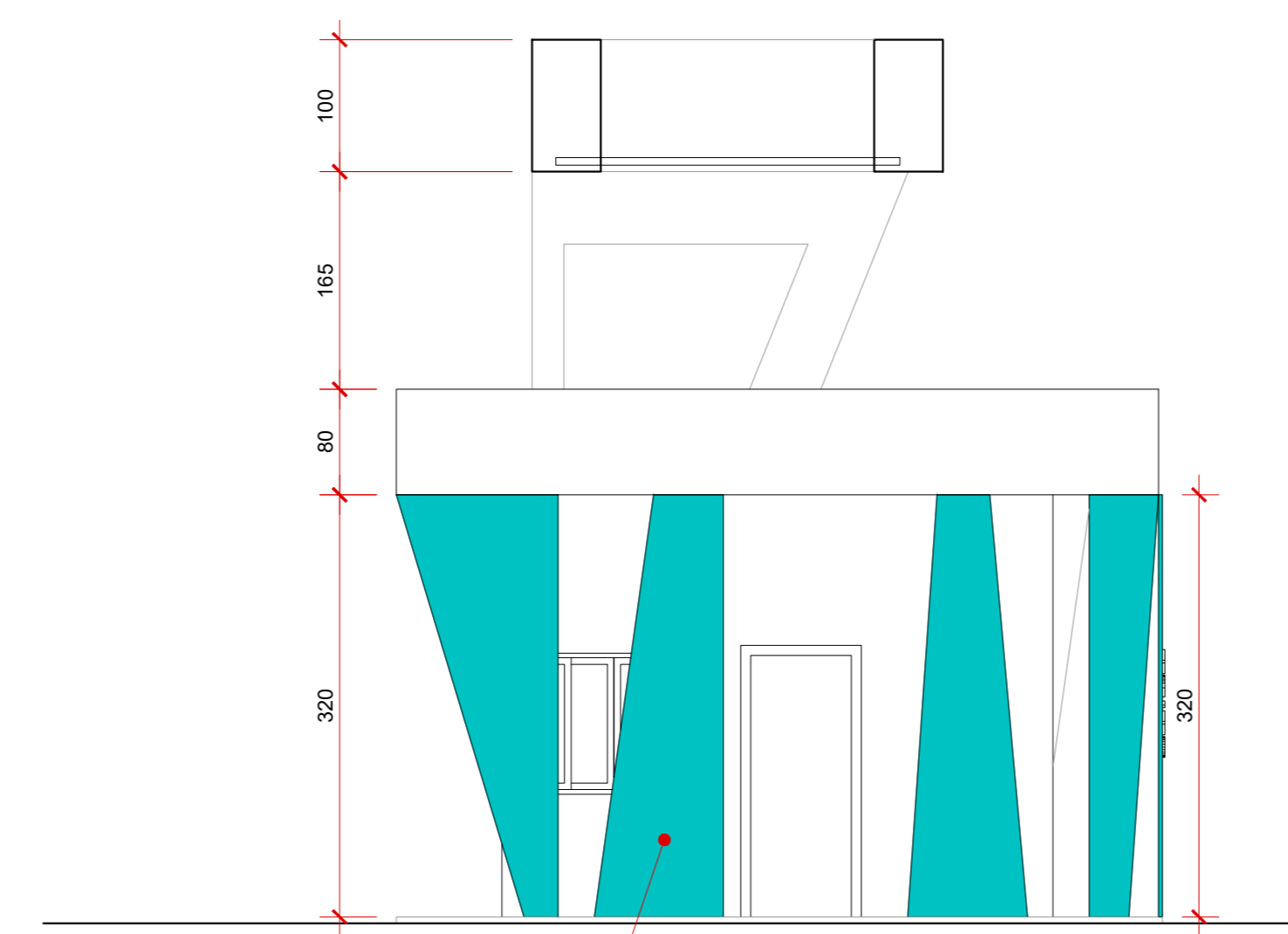


TELAS DE PROTEÇÃO - COPA BLOCO A
DETALHE - 9
Esc.: 1:30

PERSPECTIVAS

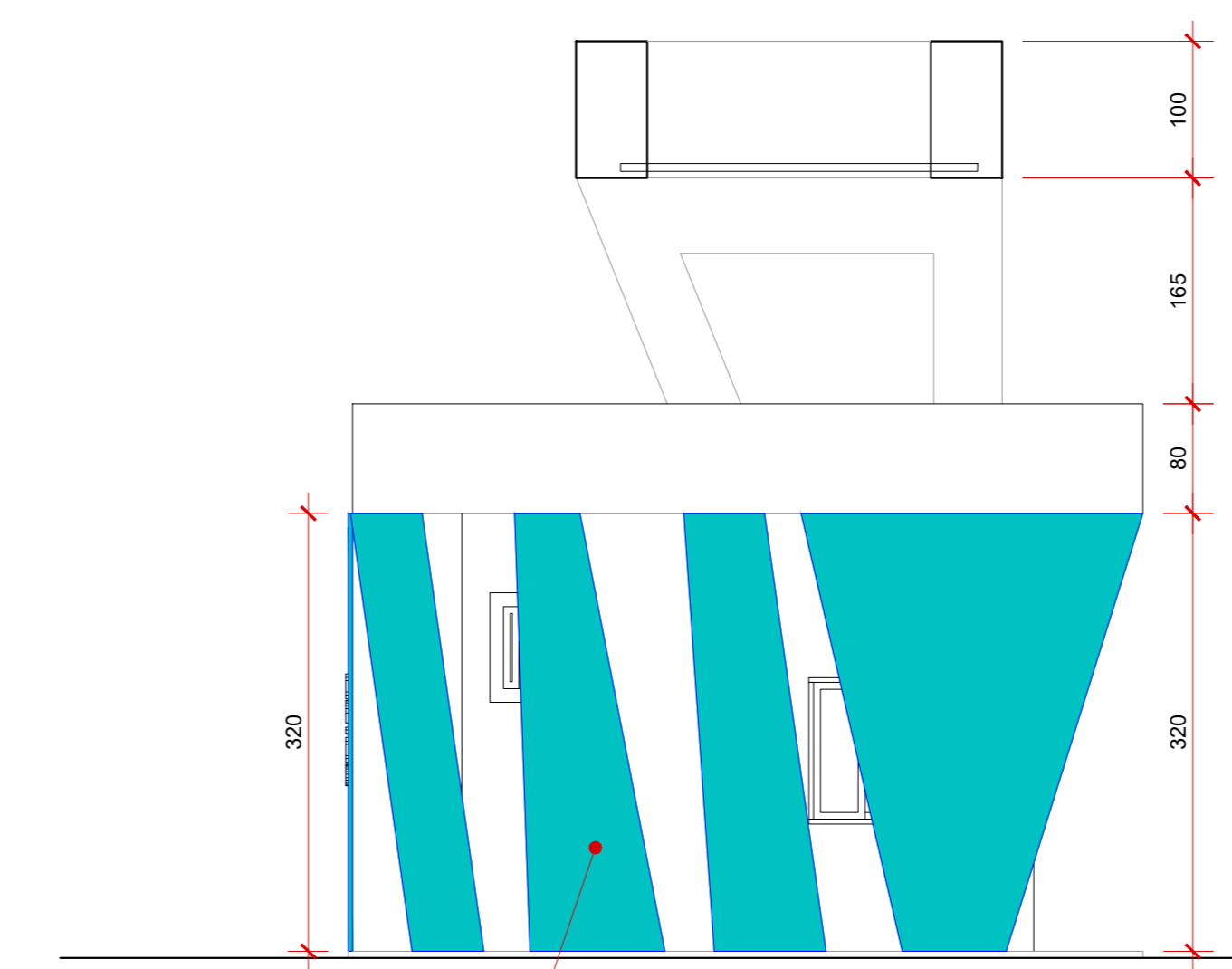


PLANTA BAIXA - GUARITA
Esc.: 1:50



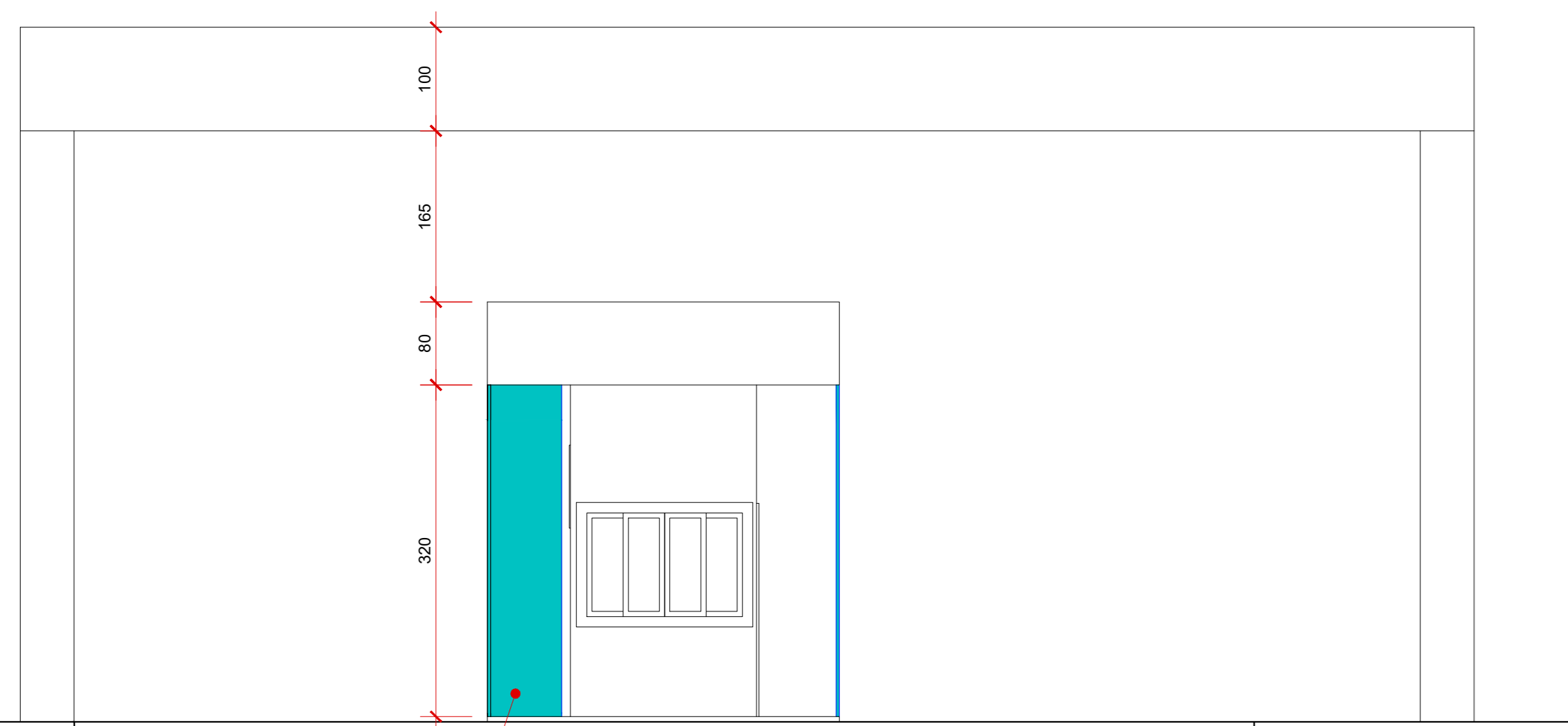
GUARITA - VISTA 2
Esc.: 1:50

Chapa de aço carbono galvanizada, perfurada (grade furos redondos alternados horizontal) com diâmetro máximo do furo ≤ 4cm e pintada com tinta automotiva e acabamento em verniz bicomponente automotivo na cor: Verde Mar.



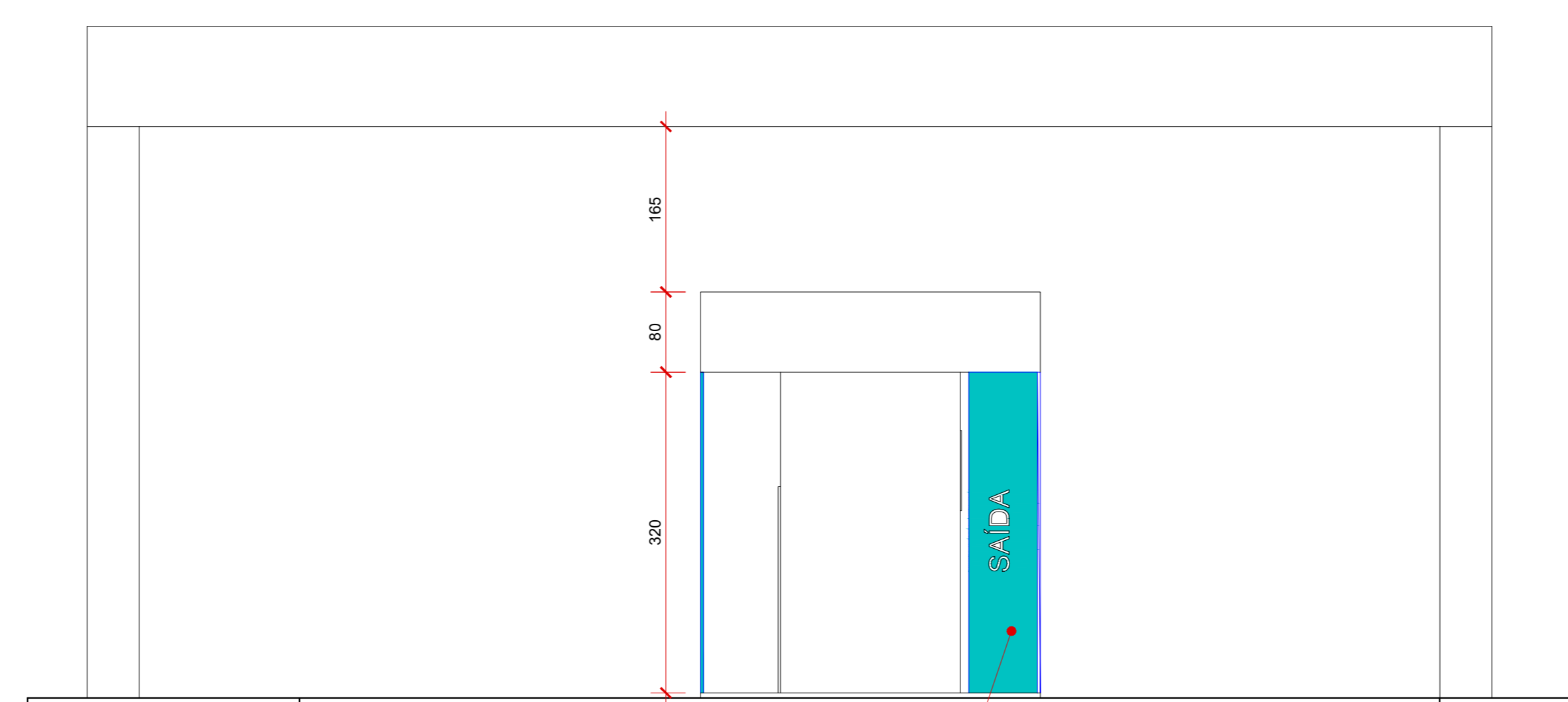
GUARITA - VISTA 3
Esc.: 1:50

Chapa de aço carbono galvanizada, perfurada (grade furos redondos alternados horizontal) com diâmetro máximo do furo ≤ 4cm e pintada com tinta automotiva e acabamento em verniz bicomponente automotivo na cor: Verde Mar.



GUARITA - VISTA 1
Esc.: 1:50

Chapa de aço carbono galvanizada, perfurada (grade furos redondos alternados horizontal) com diâmetro máximo do furo ≤ 4cm e pintada com tinta automotiva e acabamento em verniz bicomponente automotivo na cor: Verde Mar.



GUARITA - VISTA 4
Esc.: 1:50

Chapa de aço carbono galvanizada, perfurada (grade furos redondos alternados horizontal) com diâmetro máximo do furo ≤ 4cm e pintada com tinta automotiva e acabamento em verniz bicomponente automotivo na cor: Verde Mar.



VERSÃO	EMISSÃO	RESPONSÁVEL	OBSERVAÇÕES
RVD	JUNHO/2025	LORENA BRANDÃO	ASSISTES FACHADAS
RVD	JULHO/2025	LORENA BRANDÃO	ASSISTES FACHADAS E AMBIENTES INTERIORES COM RIPADO

REVISÕES

APROVAÇÕES	REVISÕES
	CONFIRMAR MEDIDAS NO LOCAL

PROJETO ARQUITETÔNICO
SUPERINTENDÊNCIA DA ESCOLA DE SAÚDE DE GOIÁS - SESG-GO

Endereço: Rua 26, N° 521 - Vila Legionários, Goiânia - GO, 74853-070

DETALHAMENTO BRISE E RIPADO

Proprietário: SECRETARIA DE ESTADO DA SAÚDE DE GOIÁS - CNPJ 02.529964/0001-57

Autor do projeto: Arq. Andressa Camargo - CAU A165422-5

Coautor do projeto: Arq. Lorena Maria Leite Brandão - CAU A38905-6

LOGOMARCA	Des: de: parte	EDIFICAÇÃO TERRETA	Planilha
SUS SES GOIÁS	<p>Composto:</p> <p>VERSAO 1 - BLOCO A PLANTA BAIXA - BLOCO A VISTA 1 - BLOCO A DETALHE 1 - BLOCO A DETALHE 2 - BLOCO A DETALHE 3 - BLOCO A DETALHE 4 - BLOCO A DETALHE 5 - BLOCO A DETALHE 6 - BLOCO A DETALHE 7 - BLOCO A DETALHE 8 - BLOCO A DETALHE 9 - BLOCO A DETALHE 10 - BLOCO A DETALHE 11 - BLOCO A DETALHE 12 - BLOCO A DETALHE 13 - BLOCO A DETALHE 14 - BLOCO A DETALHE 15 - BLOCO A DETALHE 16 - BLOCO A DETALHE 17 - BLOCO A DETALHE 18 - BLOCO A DETALHE 19 - BLOCO A DETALHE 20 - BLOCO A DETALHE 21 - BLOCO A DETALHE 22 - BLOCO A DETALHE 23 - BLOCO A DETALHE 24 - BLOCO A DETALHE 25 - BLOCO A DETALHE 26 - BLOCO A DETALHE 27 - BLOCO A DETALHE 28 - BLOCO A DETALHE 29 - BLOCO A DETALHE 30 - BLOCO A DETALHE 31 - BLOCO A DETALHE 32 - BLOCO A DETALHE 33 - BLOCO A DETALHE 34 - BLOCO A DETALHE 35 - BLOCO A DETALHE 36 - BLOCO A DETALHE 37 - BLOCO A DETALHE 38 - BLOCO A DETALHE 39 - BLOCO A DETALHE 40 - BLOCO A DETALHE 41 - BLOCO A DETALHE 42 - BLOCO A DETALHE 43 - BLOCO A DETALHE 44 - BLOCO A DETALHE 45 - BLOCO A DETALHE 46 - BLOCO A DETALHE 47 - BLOCO A DETALHE 48 - BLOCO A DETALHE 49 - BLOCO A DETALHE 50 - BLOCO A DETALHE 51 - BLOCO A DETALHE 52 - BLOCO A DETALHE 53 - BLOCO A DETALHE 54 - BLOCO A DETALHE 55 - BLOCO A DETALHE 56 - BLOCO A DETALHE 57 - BLOCO A DETALHE 58 - BLOCO A DETALHE 59 - BLOCO A DETALHE 60 - BLOCO A DETALHE 61 - BLOCO A DETALHE 62 - BLOCO A DETALHE 63 - BLOCO A DETALHE 64 - BLOCO A DETALHE 65 - BLOCO A DETALHE 66 - BLOCO A DETALHE 67 - BLOCO A DETALHE 68 - BLOCO A DETALHE 69 - BLOCO A DETALHE 70 - BLOCO A DETALHE 71 - BLOCO A DETALHE 72 - BLOCO A DETALHE 73 - BLOCO A DETALHE 74 - BLOCO A DETALHE 75 - BLOCO A DETALHE 76 - BLOCO A DETALHE 77 - BLOCO A DETALHE 78 - BLOCO A DETALHE 79 - BLOCO A DETALHE 80 - BLOCO A DETALHE 81 - BLOCO A DETALHE 82 - BLOCO A DETALHE 83 - BLOCO A DETALHE 84 - BLOCO A DETALHE 85 - BLOCO A DETALHE 86 - BLOCO A DETALHE 87 - BLOCO A DETALHE 88 - BLOCO A DETALHE 89 - BLOCO A DETALHE 90 - BLOCO A DETALHE 91 - BLOCO A DETALHE 92 - BLOCO A DETALHE 93 - BLOCO A DETALHE 94 - BLOCO A DETALHE 95 - BLOCO A DETALHE 96 - BLOCO A DETALHE 97 - BLOCO A DETALHE 98 - BLOCO A DETALHE 99 - BLOCO A DETALHE 100 - BLOCO A</p>	<p>ÁREA TOTAL DE CONSTRUÇÃO</p> <p>3.655,14MP</p> <p>ÁREA DE IMPLANTACÃO</p> <p>15.440,87MP</p> <p>INDICADA</p> <p>METROS</p> <p>Arquiteto</p>	<p>5/15</p> <p>FEVEREIRO/2026</p> <p>LORENA BRANDÃO</p>