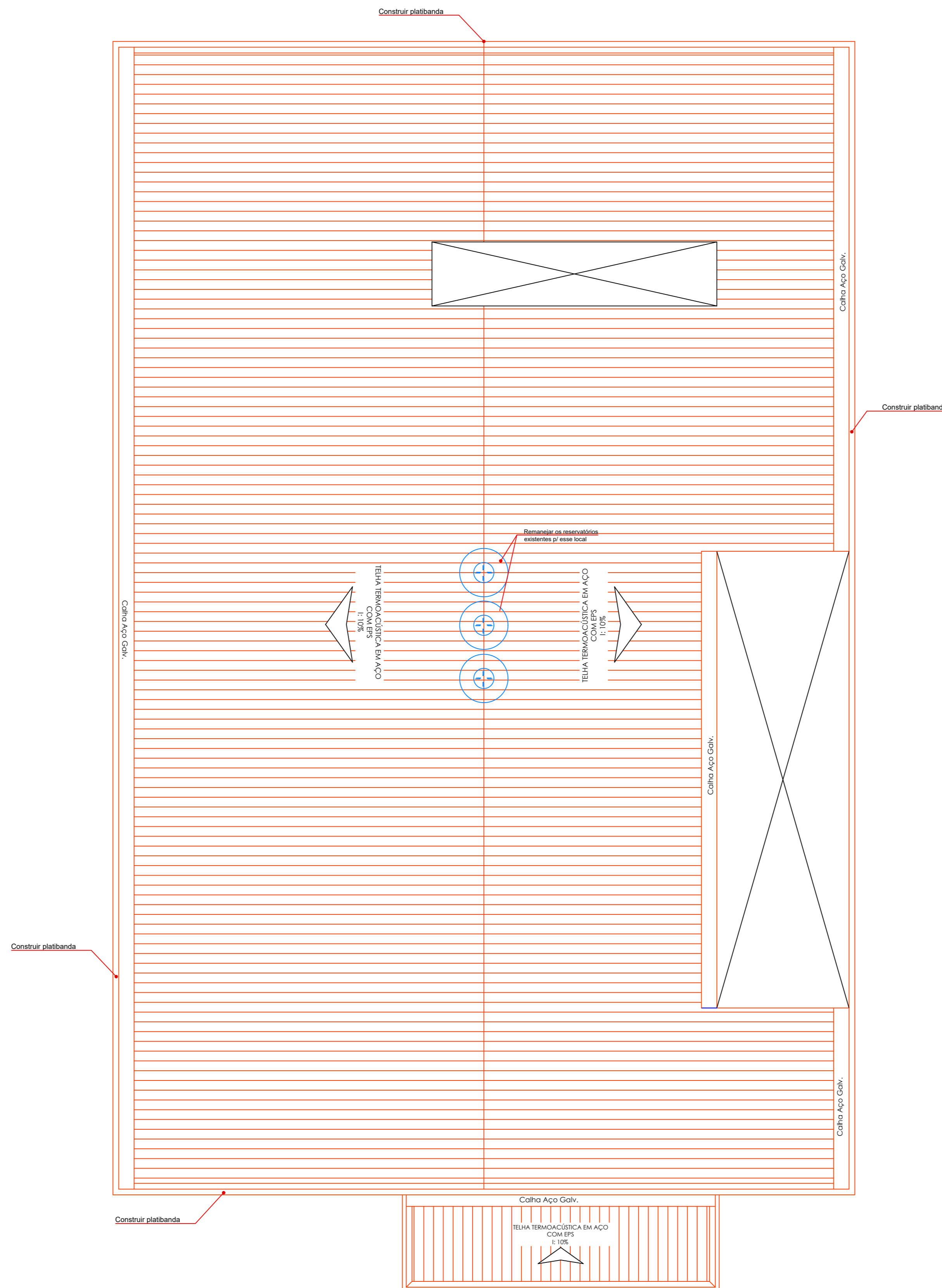
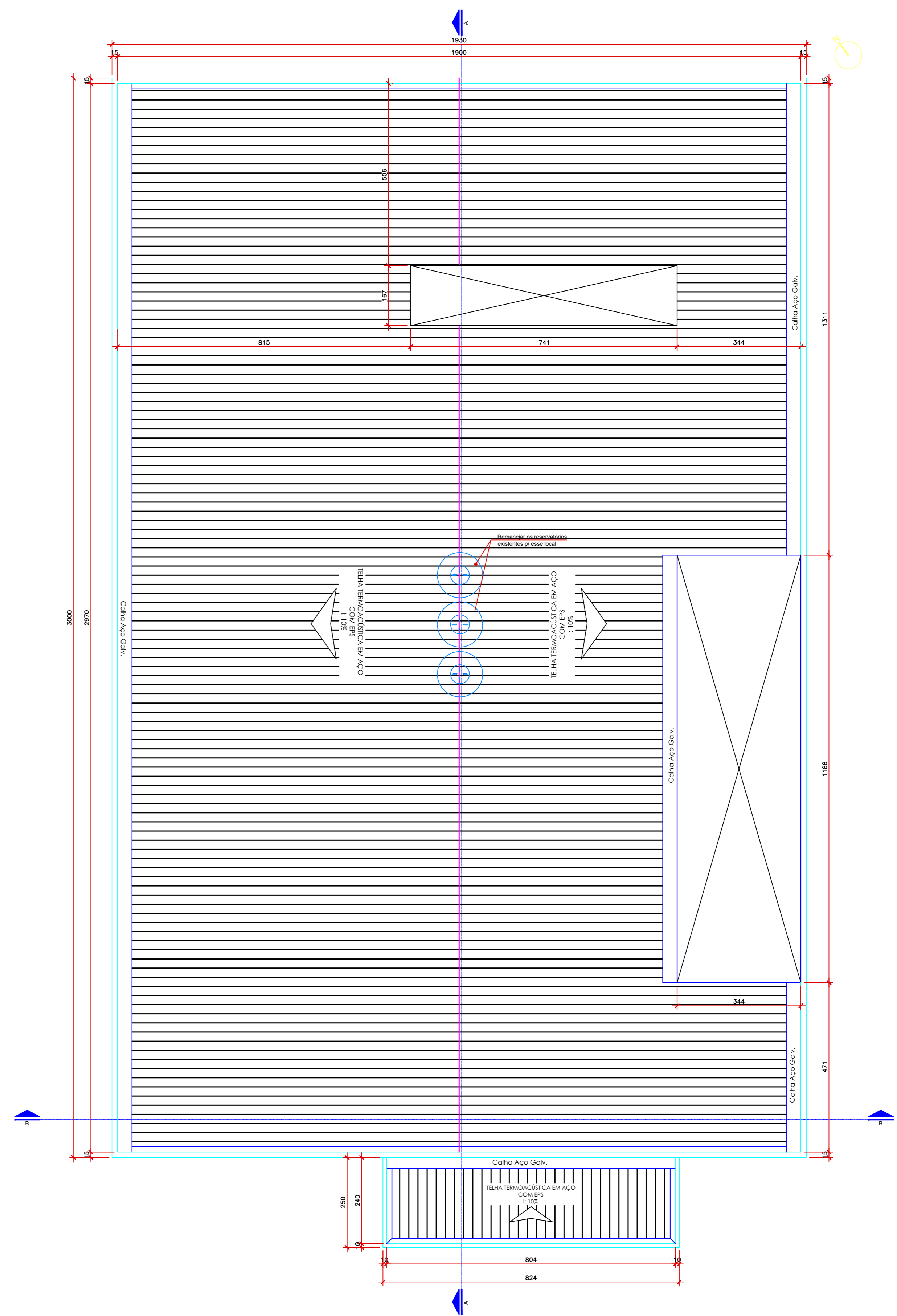


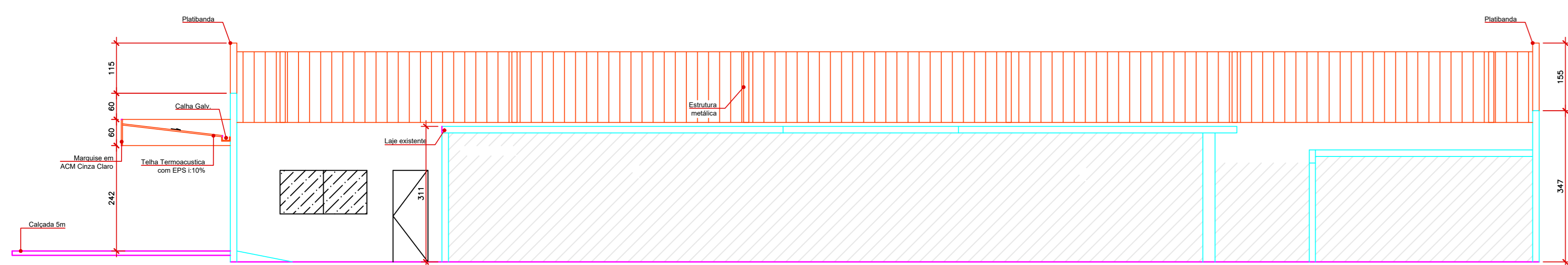
PLANTA DE COBERTURA - DEMOLIR
Escala: 1/25



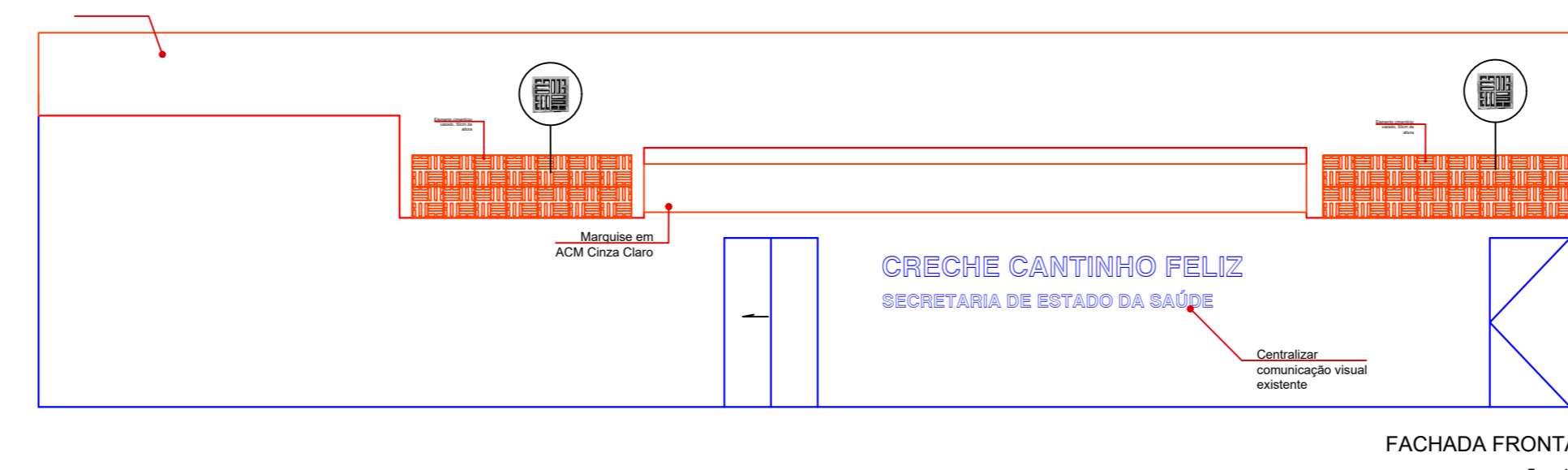
PLANTA DE COBERTURA - CONSTRUIR
Escala: 1/25



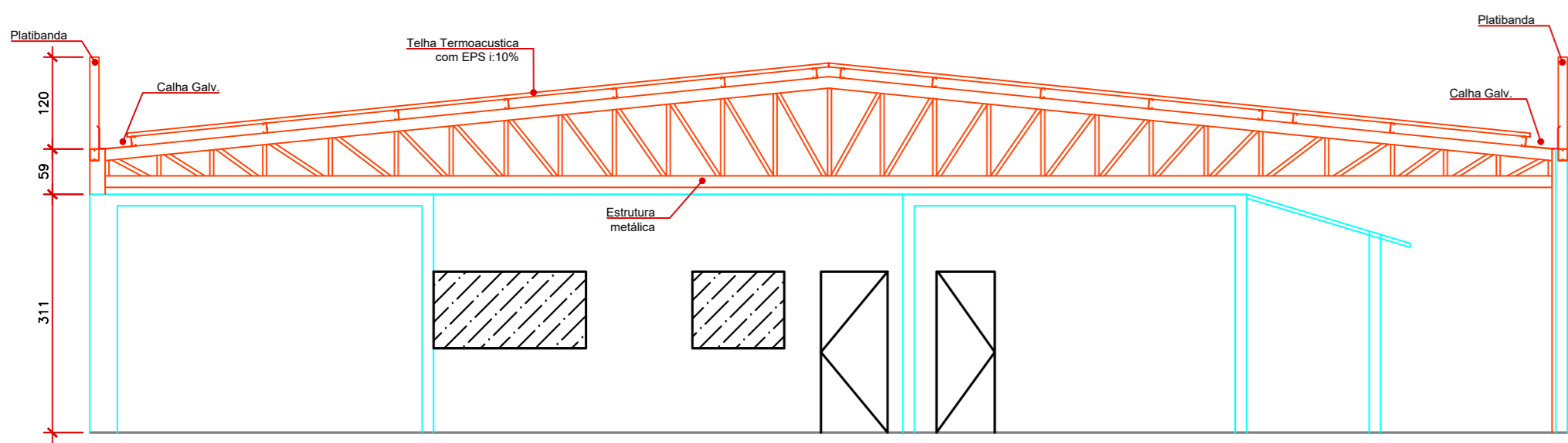
PLANTA DE COBERTURA
Escala: 1/25



CORTE AA
Escala: 1/25



FACHADA FRONTAL
Escala: 1/25



CORTE BB
Escala: 1/25

CONFIRMAR MEDIDAS NO LOCAL

OBS:

PROJETO ARQUITETÔNICO

Endereço: Av. João Baptista, 440 - St. dos Funcionários, Goiânia - GO, 74543-100

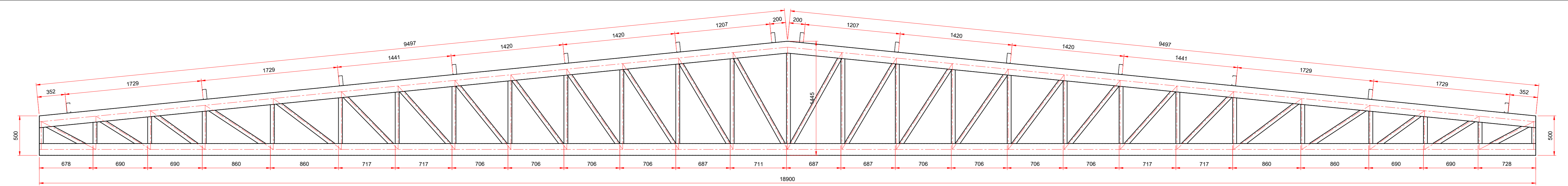
REFORMA DA COBERTURA

Razão Social: SECRETARIA DE ESTADO DA SAÚDE
CNPJ: 02.529.064/0001-97

Autor do projeto: SAULO DE SOUZA RODRIGUES - CREA: 24.056/D-GO

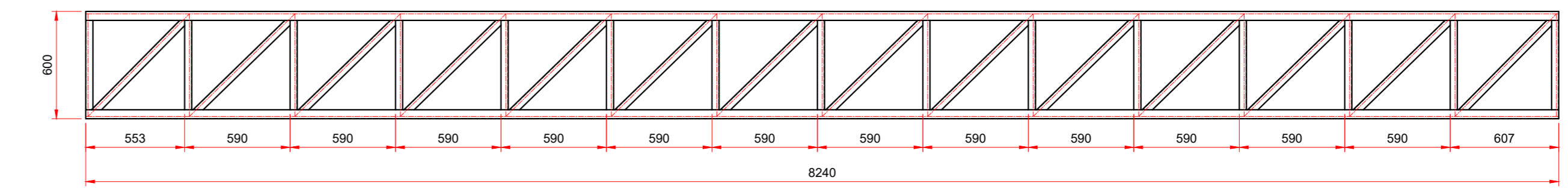
LOCOMARCA		DESCRIÇÃO DOS FATOS	
COBERTURA		ÁREA TOTAL DA CONSTRUÇÃO	
CONTÍDUO		541,08MP	
Planta de Cobertura		ÁREA DE REFERÊNCIA	
Cortes		541,08MP	
Fachada		METROS	
Detalhe		METROS	
INDICADA		DATA:	
UNIDADE:		FEV/2025	
PROJETO:		REVISÃO:	
CROQUIS:		ASS: ANDRÉ	





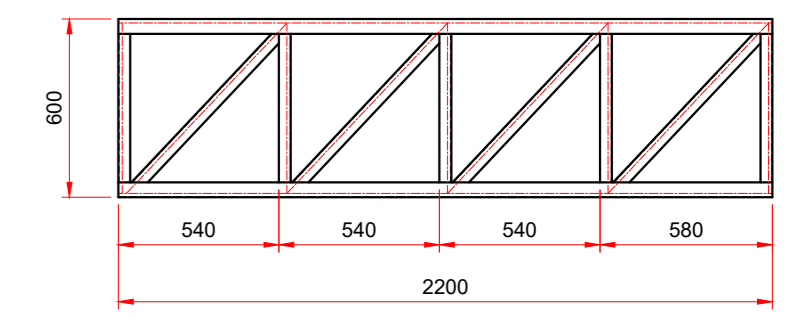
Barras: Perfil 2x16 150x50x2,25
Montantes e diagonais: Perfil U 100x50x2,25

DETALHE TRELIÇA 1 (x6)
ESC: 1:25



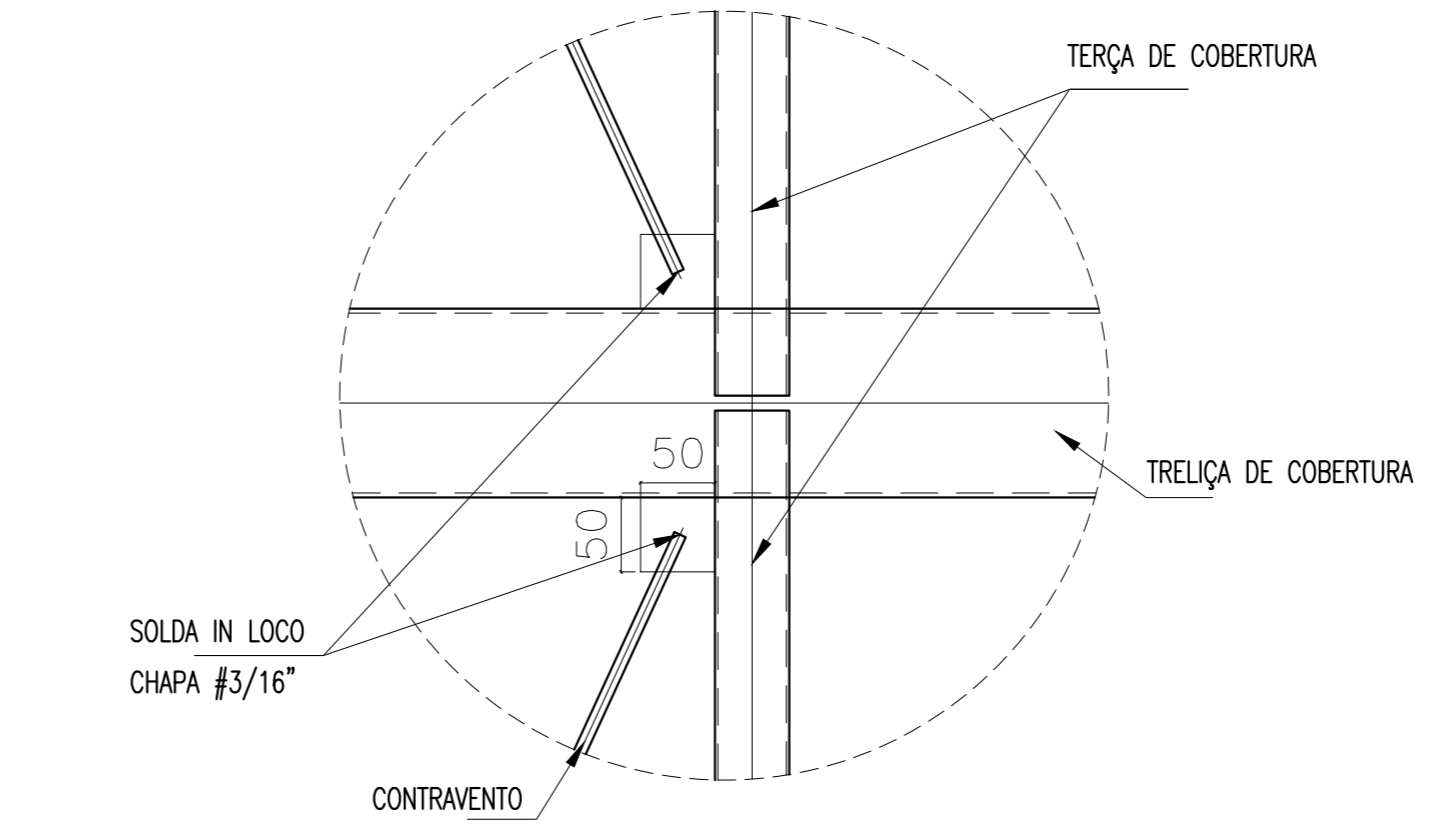
Barras: Perfil U 100x50x2,25
Montantes e diagonais: Perfil U 94x40x2,00

DETALHE TRELIÇA 2 (x1)
ESC: 1:25

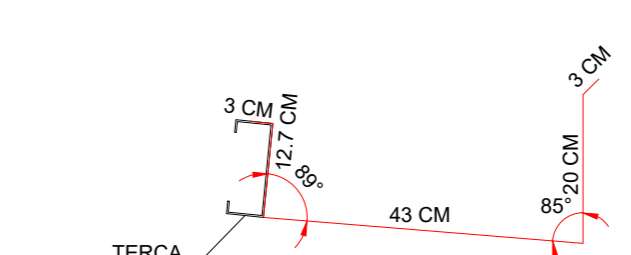


Barras: Perfil U 100x50x2,25
Montantes e diagonais: Perfil U 94x40x2,00

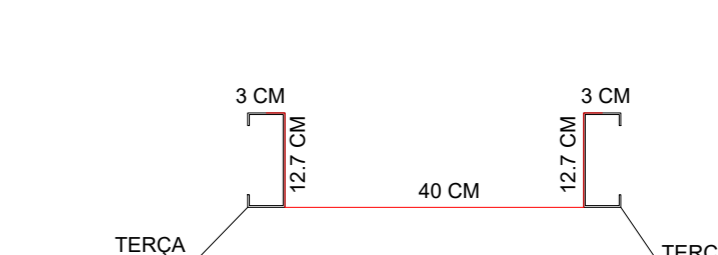
DETALHE TRELIÇA 3 (x2)
ESC: 1:25



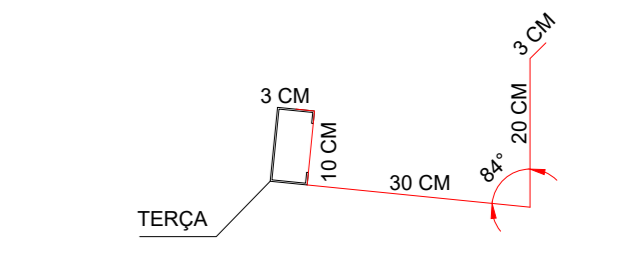
Detalhe da fixação dos contraventamentos
Sem Escala:



DETALHE DA CALHA 1
ESC: 1:10



DETALHE DA CALHA 2
ESC: 1:10



DETALHE DA CALHA 3
ESC: 1:10

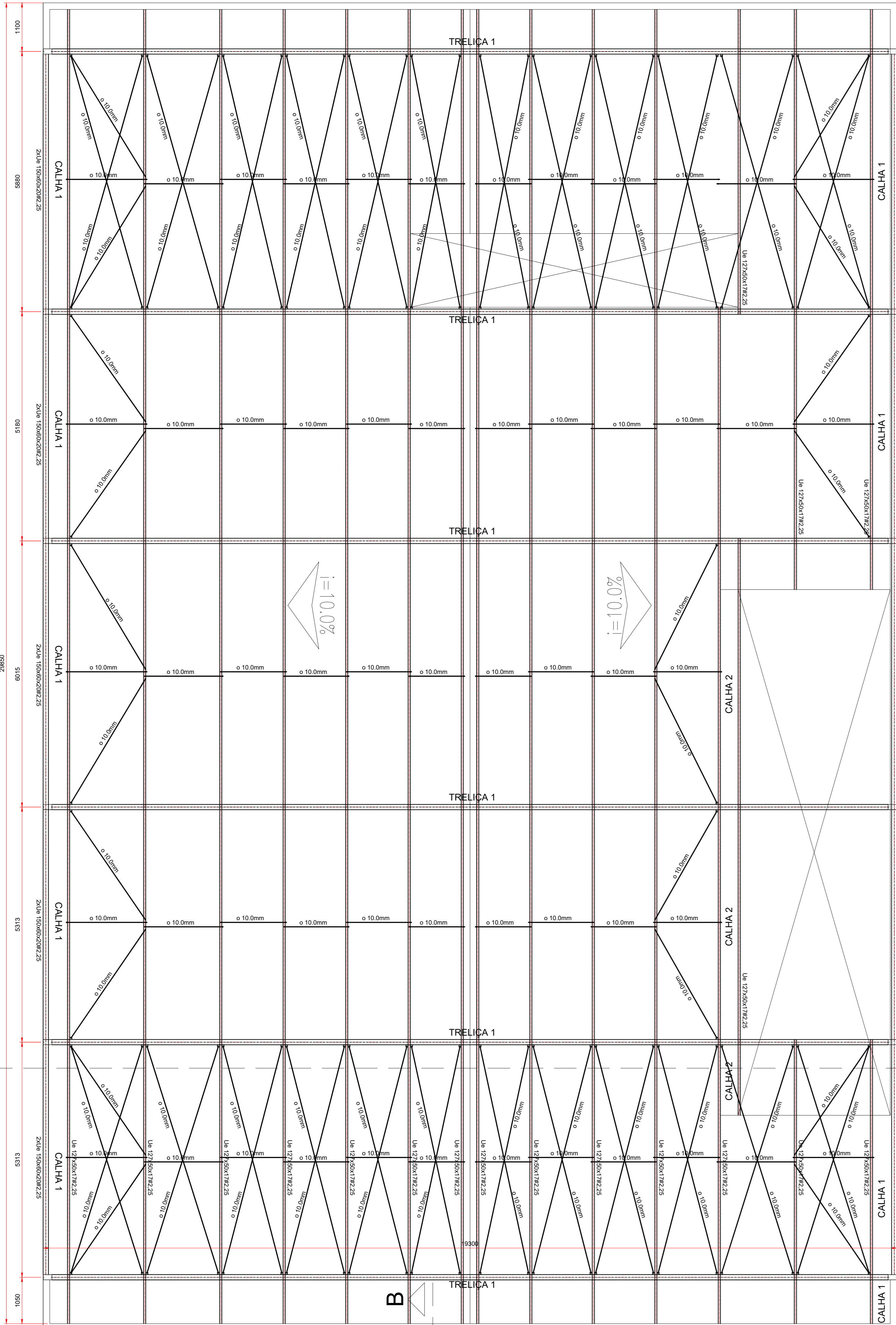
LISTA DE MATERIAIS		ÁREA PINTURA	767,9 m ²		
PESO TOTAL		6.806,3 Kg			
10	0,27m ² CHAPA LISA 5,0mm (3/16") - 37,29kg/m ²	10,1			
09	0,88m ² CHAPA LISA 16,0mm (5/8") - 125,0kg/m ²	110,6			
08	18,5m BARRA REDONDA Ø 16,0mm - 5,56 Kg/m	28,9			
07	416,3m BARRA REDONDA Ø 10,0mm - 0,56 Kg/m	234,3			
06	32,2m PERFIL U 94x40x2,00 - 2,575 Kg/m	ASTM A-36	63,0		
05	322,6m PERFIL U 100x50x2,25 - 3,374 Kg/m	ASTM A-36	1.088,5		
04	24,9m PERFIL Ue 100x50x17x2,25 - 3,815kg/m	ASTM A-36	95,0		
03	411,4m PERFIL Ue 127x50x17x2,25 - 3,850kg/m	ASTM A-36	1.583,9		
02	565,2m PERFIL Ue 150x50x20x2,25 - 5,157kg/m	ASTM A-36	2.914,8		
01	108,8m PERFIL Ue 200x60x20x2,25 - 6,040kg/m	ASTM A-36	657,2		
ITEM	QTD.	DESCRIÇÃO	MATERIAL	PESO(Kg)	OBSERVAÇÃO

NOTAS GERAIS:

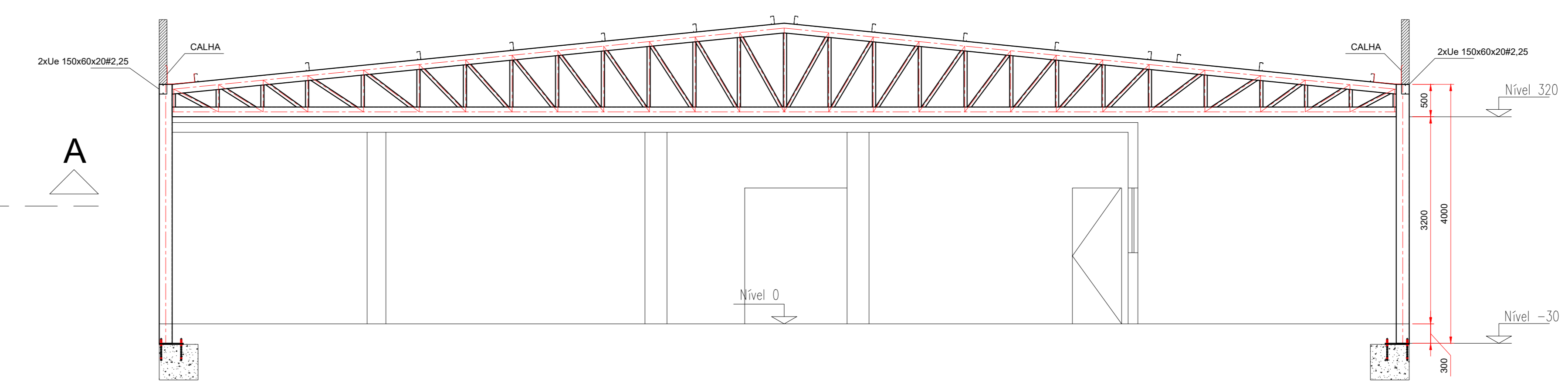
- 1 - MEDIDAS EM MILÍMETROS, EXCETO ONDE INDICADO.
- 2 - TODOS OS MATERIAIS DEVERÃO SER COMPROVADOS NO LOCAL.
- 3 - MATERIAIS A SEREM UTILIZADOS:
- PERFIS LAMINADOS: ASTM A372-95(5) (F_y=345kg/cm²) OU SUPERIOR COM CERTIFICAÇÃO.
- PERFIS EM CHAPA DORNADO: ASTM A1008-03(5) OU SUPERIOR COM CERTIFICAÇÃO.
- CHUMBADORES: ASTM A36 (F_y=250kg/cm²) OU SUPERIOR COM CERTIFICAÇÃO.
- PARAFUSOS: ASTM A309 TP10 1 OU SUPERIOR COM CERTIFICAÇÃO.
- 4 - PINTURA:
- DEIXAR A PERFETA LIMPEZA DAS PEÇAS RETIRANDO GORDURA E OUTRAS IMPUREZAS COMO INDICADO COM O USO DE ATUMENTO DE ÁREA OU ESPIRA, DEPOIS APLICAR O PRIMEIRO (PRIMÁRIO) E POSTERIORMENTE A PINTURA.
- 5 - O ACABAMENTO DAS PEÇAS METÁLICAS DEVERÁ SER PROTEGIDO.
- 6 - O ACABAMENTO DAS PEÇAS METÁLICAS DEVERÁ SER PROTEGIDO.
- 7 - USAR ELETRODOS OK-HI DE 3,25, 4,5 OU 5,0mm DE DIÂMETRO.
- 8 - TODAS AS MEDIDAS DEVERÃO SER COMPROVADAS NO LOCAL.
- 9 - CAMPO DE ANCORAGEM E DIMENSÃO DE LOCAÇÃO: ASTM A-36 (F_y=250 kg/cm²)
- 10 - DEIXAR A PERFETA LIMPEZA DAS PEÇAS RETIRANDO GORDURA E OUTRAS IMPUREZAS COMO INDICADO COM O USO DE ATUMENTO DE ÁREA OU ESPIRA, DEPOIS APLICAR O PRIMEIRO (PRIMÁRIO) E POSTERIORMENTE A PINTURA.

ESPECIFICAÇÕES:

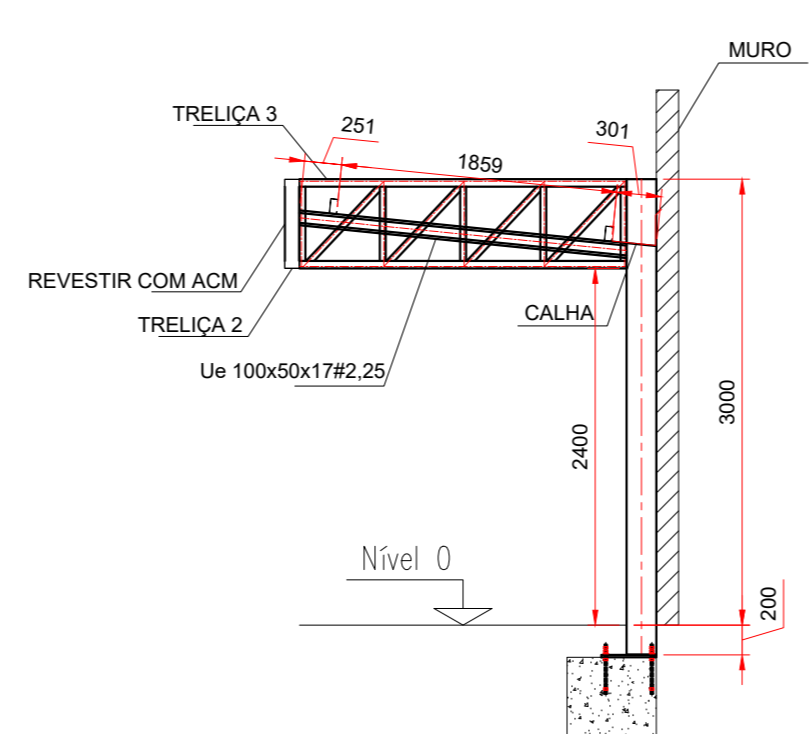
- SOLDA CONFORME AWS
- ELETRODO E TORÇA
- ACABAMENTO
- COMPROVAR MEDIDAS NO LOCAL.
- SOLDA DE FECHAMENTO DOS PERFIS:
- ESQ-300
- SOLDA NÃO TORÇÃO:



PLANTA DE COBERTURA
ESC.: 1:50



CORTE A-A
ESC.: 1:50



CORTE B-B
ESC.: 1:50

CARIMBOS

SUPERINTENDÊNCIA DE INFRAESTRUTURA
GERÊNCIA DE MANUTENÇÃO
COORDENAÇÃO DE MANUTENÇÃO PREDIAL

GOIÁS
GOIÁS
GOIÁS

ENDEREÇO:
AVENIDA JOÃO BAPTISTELLA, 440, SETOR DOS FUNCIONÁRIOS GOIÂNIA-GO
74.543-100

OBRA:
PROJETO ESTRUTURAL DA REFORMA DE COBERTURA DA CRECHE
CANTINHO FELIZ

REV. Nº	DESCRIÇÃO	AUTOR	DATA
00	Emissão Inicial	SAULO	06/2025
01			
02			
03			

ASSINATURAS:

RESPONSÁVEL TÉCNICO: SAULO DE SOUZA RODRIGUES
ENGENHEIRO CIVIL
CREA: 24.056-D-GO

PROPRIETÁRIO: SECRETARIA DE ESTADO DA SAÚDE
CNPJ: 02.529.964/0001-07

DIREITOS AUTORAIS RESERVADOS

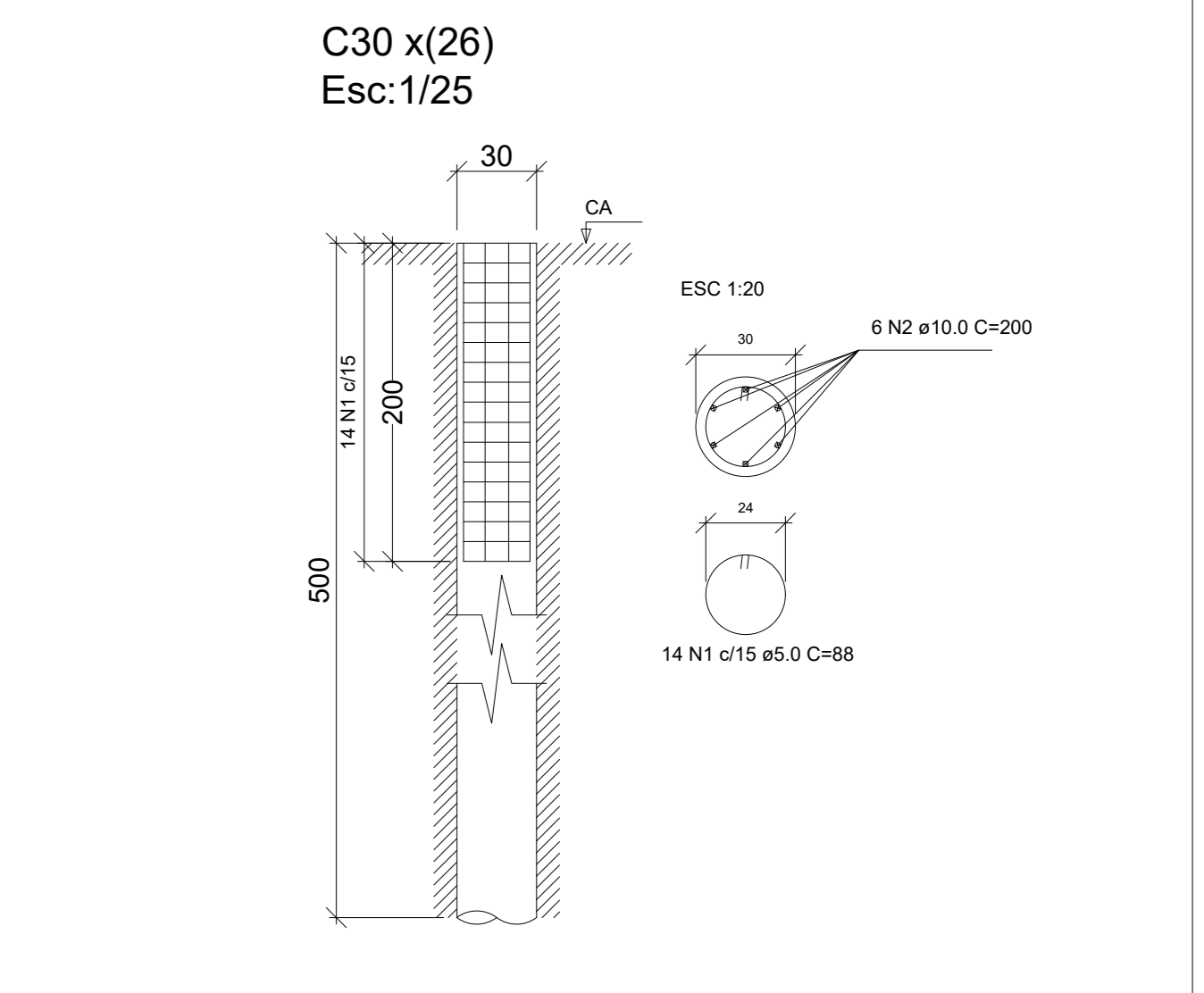
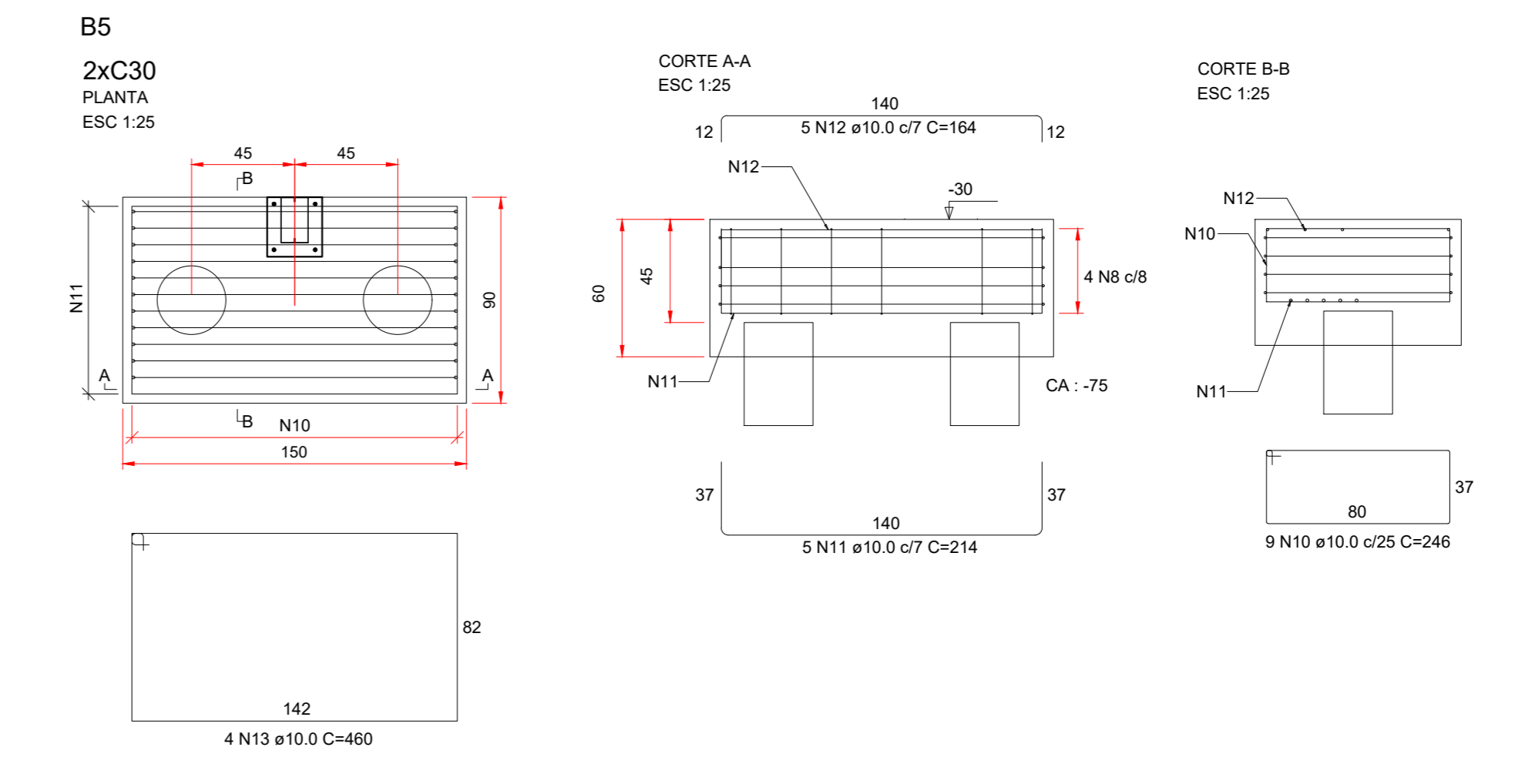
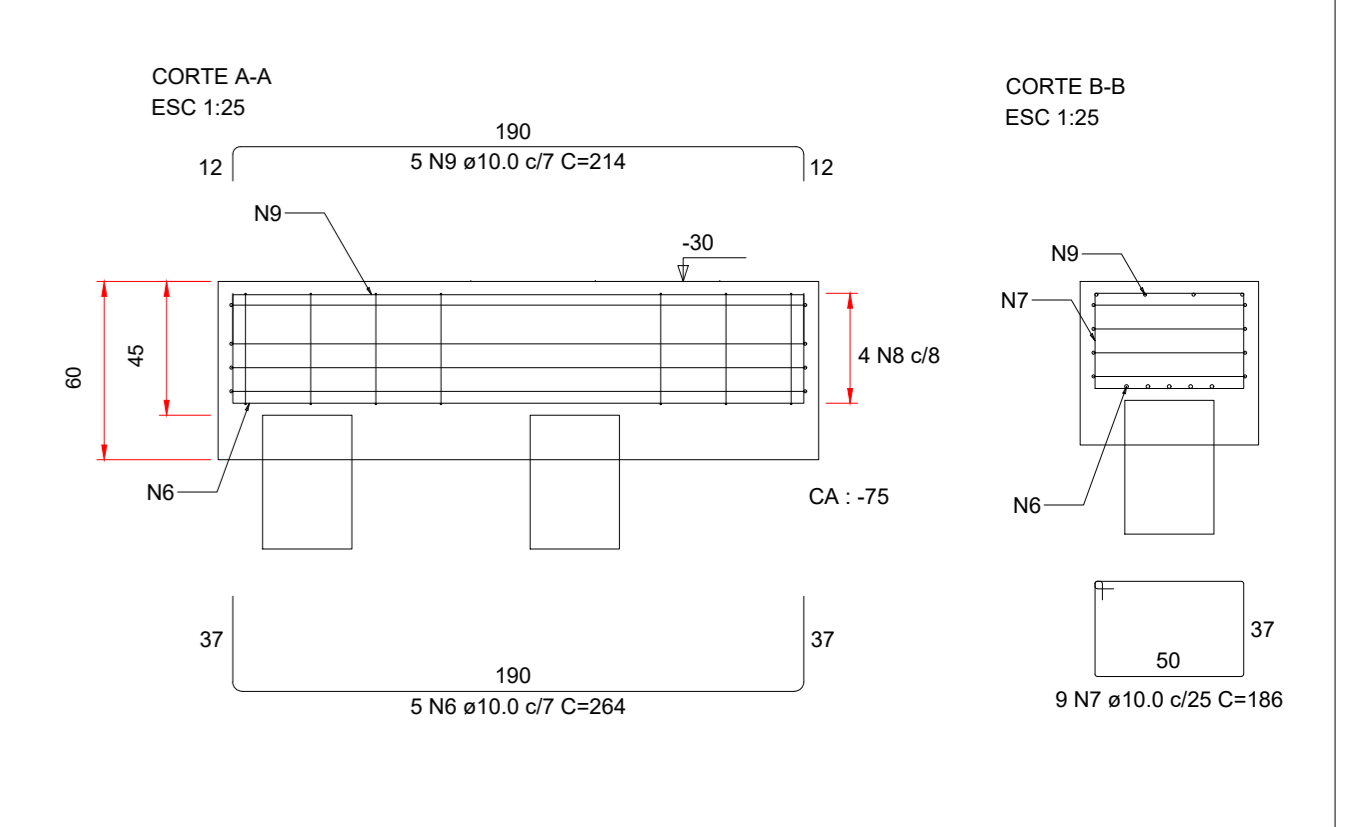
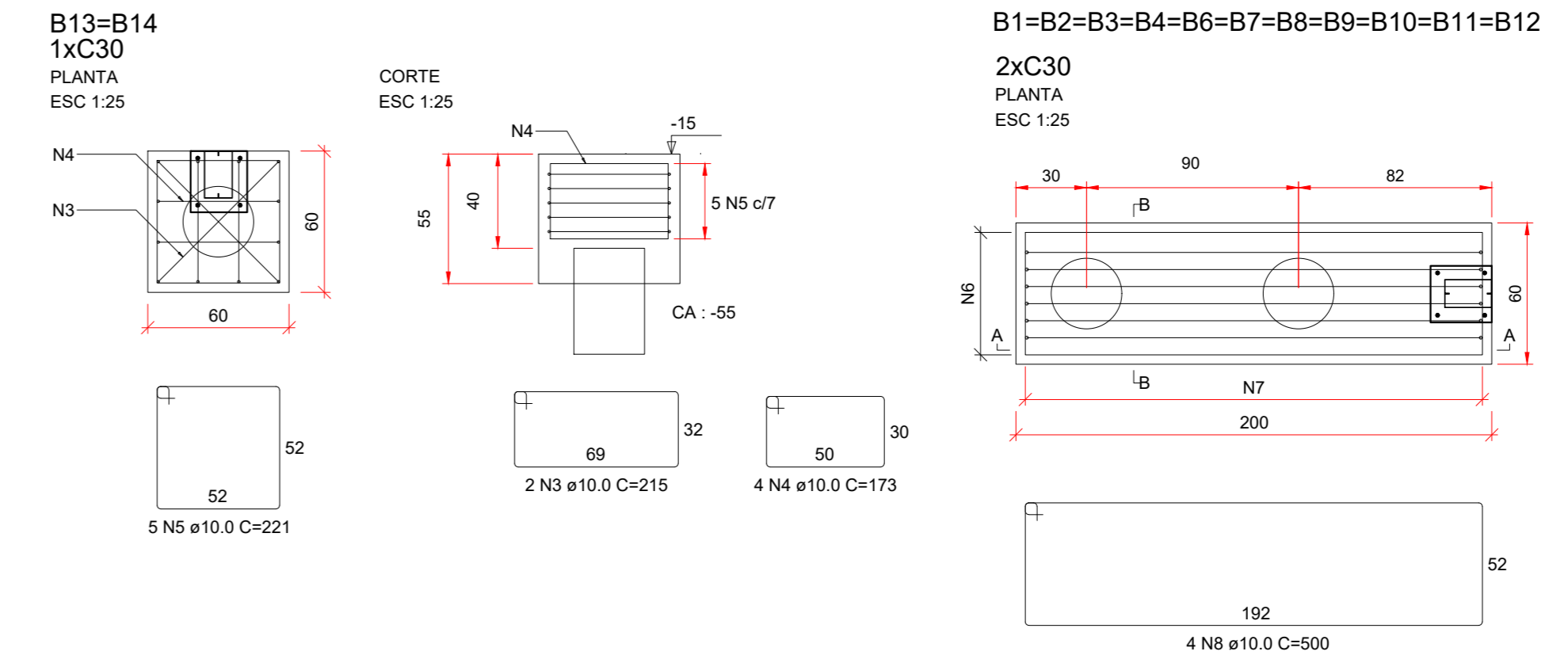
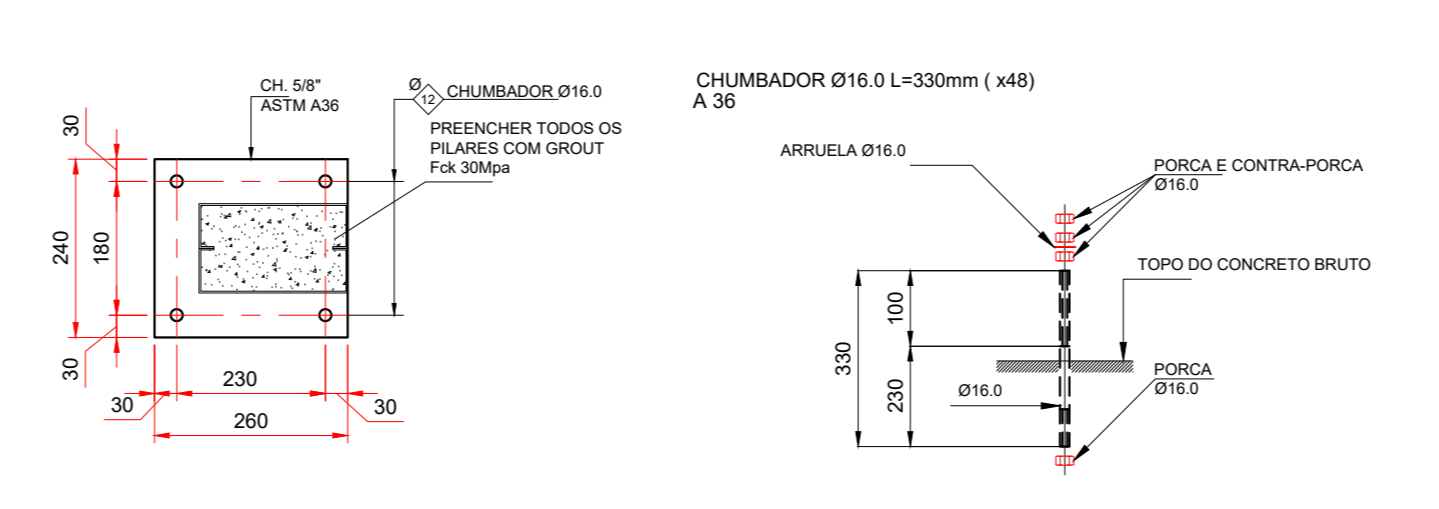
DATA: 6/6/2025 ESCALA: Indicada ÁREA CONST.: - ARQUIVO: EST_MET_COBERTURA CRECHE_R00.dwg

01
02



PLANTA DE FUNDAÇÃO
ESC.:1:50

DETALHE CHAPA DE BASE
ESC.:1:10



RELAÇÃO DO AÇO ESTACAS E BLOCOS

AÇO	N	DIAM (mm)	QUANT	C. UNIT (cm)	C. TOTAL (cm)
CABO	1	5.0	364	88	32032
CABO	2	10.0	158	200	31600
	3	10.0	4	215	860
	4	10.0	5	173	865
	5	10.0	10	221	2210
	6	10.0	55	264	14520
	7	10.0	99	186	18414
	8	10.0	44	500	22000
	9	10.0	55	214	11770
	10	10.0	9	246	2214
	11	10.0	5	214	1070
	12	10.0	5	166	830
	13	10.0	4	460	1840

RESUMO DO AÇO

AÇO	DIAM (mm)	C. TOTAL (m)	PESO + 10% (kg)
CABO	10.0	1083.0	735.1
CABO	5.0	312.0	52.9
PESO TOTAL (kg)			788.0
CABO			52.9

Volume de concreto (C-25) = 18.4 m³
Área de forma = 39.9 m²

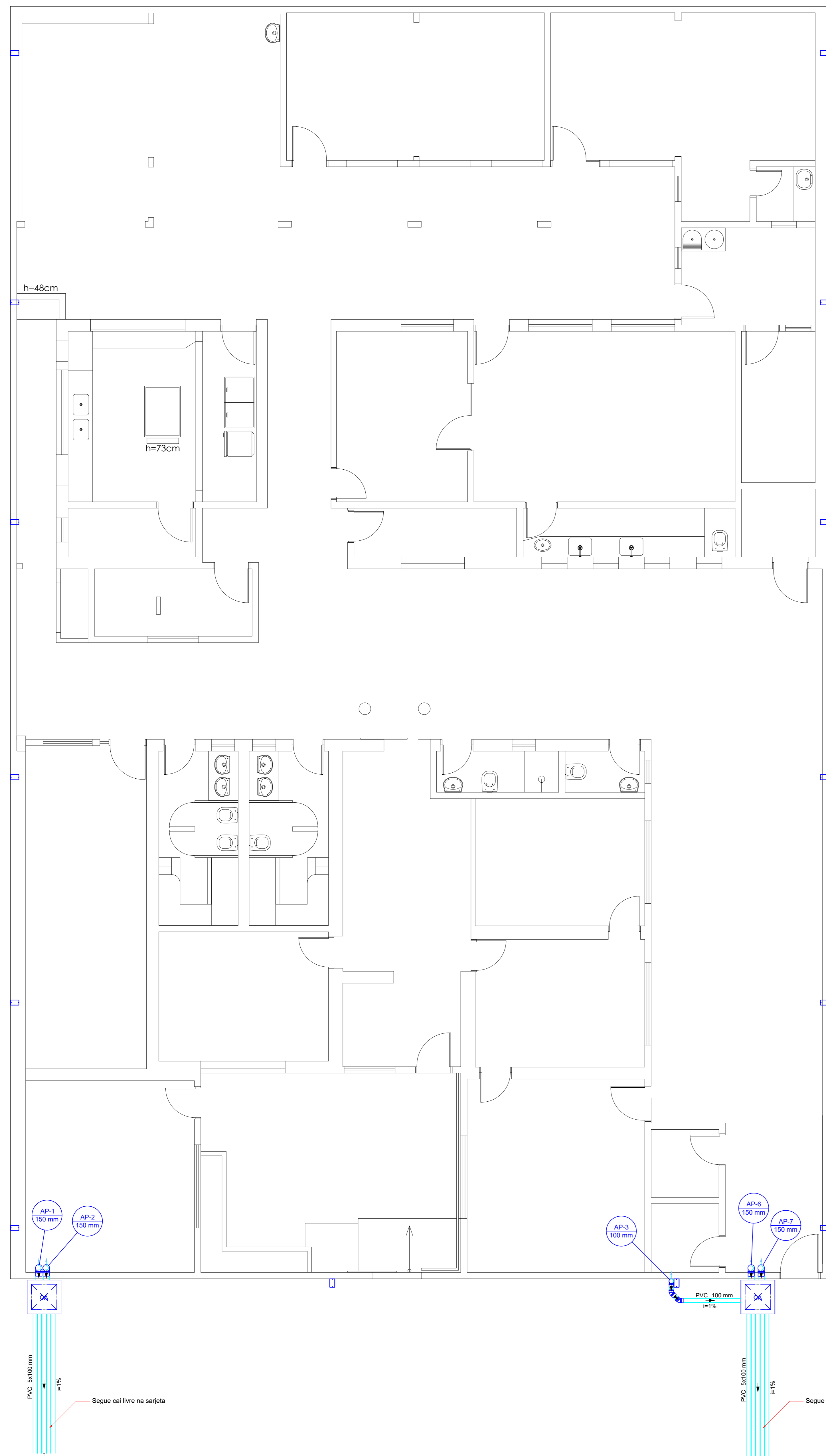
CARIMBOS

ENDEREÇO:
AVENIDA JOÃO BAPTISTELLA, 440, SETOR DOS FUNCIONÁRIOS GOIÂNIA-GO
74.543-100

OBRA:
PROJETO FUNDAÇÃO DA REFORMA DE COBERTURA DA CRECHE CANTINHO FELIZ

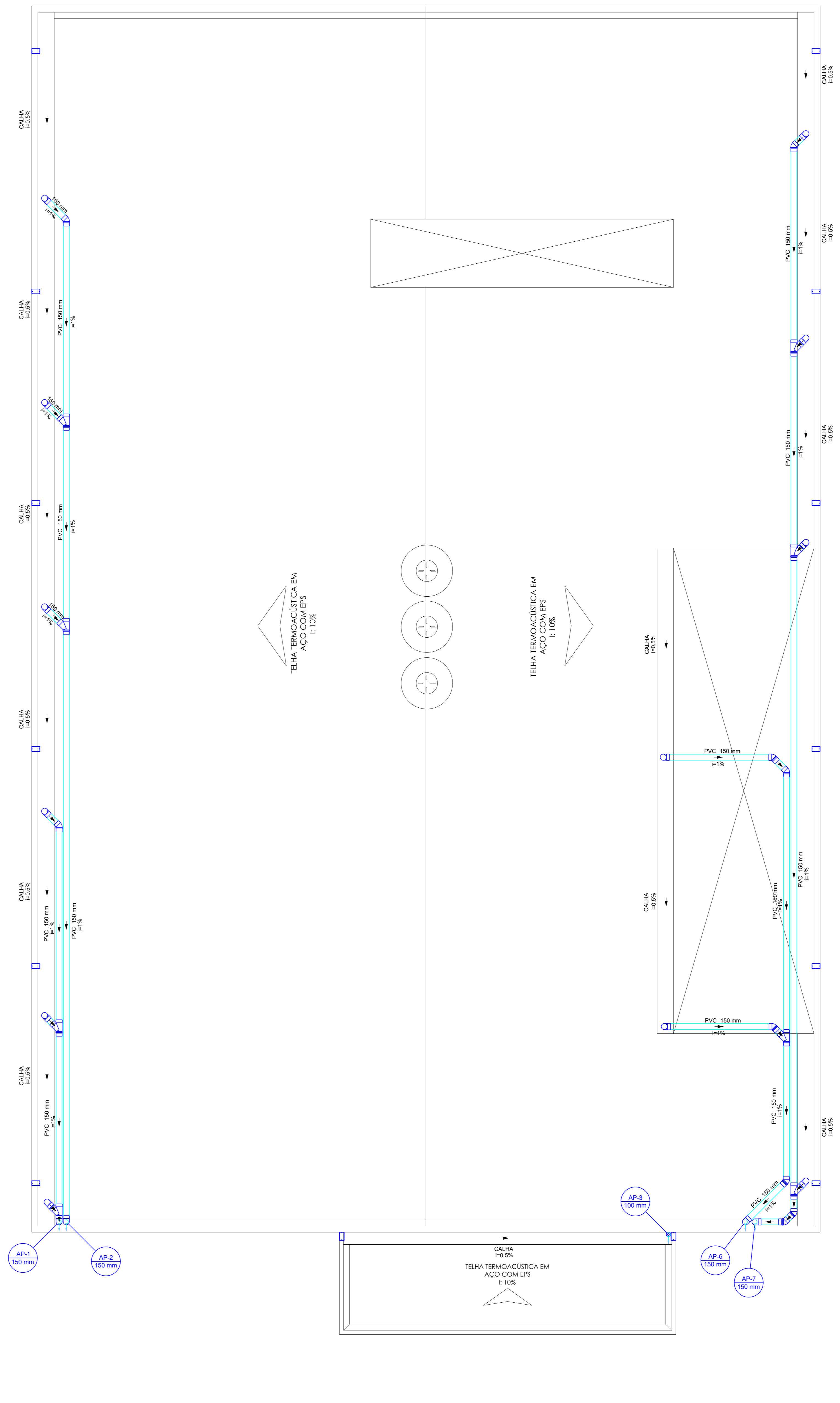
REV. Nº	DESCRIÇÃO	AUTOR	DATA
00	Emissão Inicial	SAULO	06/2025
01			
02			
03			

ASSINATURAS:
RESPONSÁVEL TÉCNICO: SAULO DE SOUZA RODRIGUES, ENGENHEIRO CIVIL, CREA: 24.056-D-GO
PROPRIETÁRIO: SECRETARIA DE ESTADO DA SAÚDE, CNPJ: 02.529.964/0001-57



Lista de materiais - Térreo

Item	Quantidade	Unidade
Caixa de Passagem	2	pc
Caixa de areia pluvial sem grelha CA. 60x60cm	2	pc
PVC		
PVC Esgoto		
Anel de borracha 100mm - 4"	3	pc
Joelho 45 150mm - 6"	4	pc
Joelho 90 150mm	2	pc
Joelho 90 150mm	1	pc
150mm	4	pc
Luva simples 100mm	3	pc
150mm	4	pc
Tubo rígido o ponta lisa 100mm - 4"	36.75	m
150mm - 6"	6.27	m



Lista de materiais - Cobertura

Item	Quantidade	Unidade
PVC Acessórios		
Rua abascai 100mm	1	pc
PVC Esgoto		
Anel de borracha 100mm - 4"	48	pc
Joelho 45 150mm	9	pc
Joelho 90 150mm	16	pc
Junção simples 100mm	8	pc
150mm	16	pc
Luva simples 100mm	16	pc
150mm	16	pc
Tubo rígido o ponta lisa 100mm - 4"	3.05	m
150mm - 6"	90.12	m

Legenda - Cobertura

Joelho 45	Joelho 90, coluna sobre
Joelho 90, desce	Junção simples
Junção simples	Rua pluvial

Legenda dos Tubos e Colunas

(Green line)	Tubulação de Esgoto no piso
(Red line)	Ramal de ventilação no piso
(Blue line)	Tubulação de Água Pluvial no piso
(Blue arrow)	Tubo que desce
(Blue arrow)	Tubo que sobe
(Circle with X)	Prumada de Esgoto, Tubo de PVC Série "N" Branco
(Circle with X)	Prumada de Águas Pluviais, Tubo de PVC Série "N" Branco
(Circle with X)	Prumada de Ventilação, Tubo de PVC Série "N" Branco

Legenda

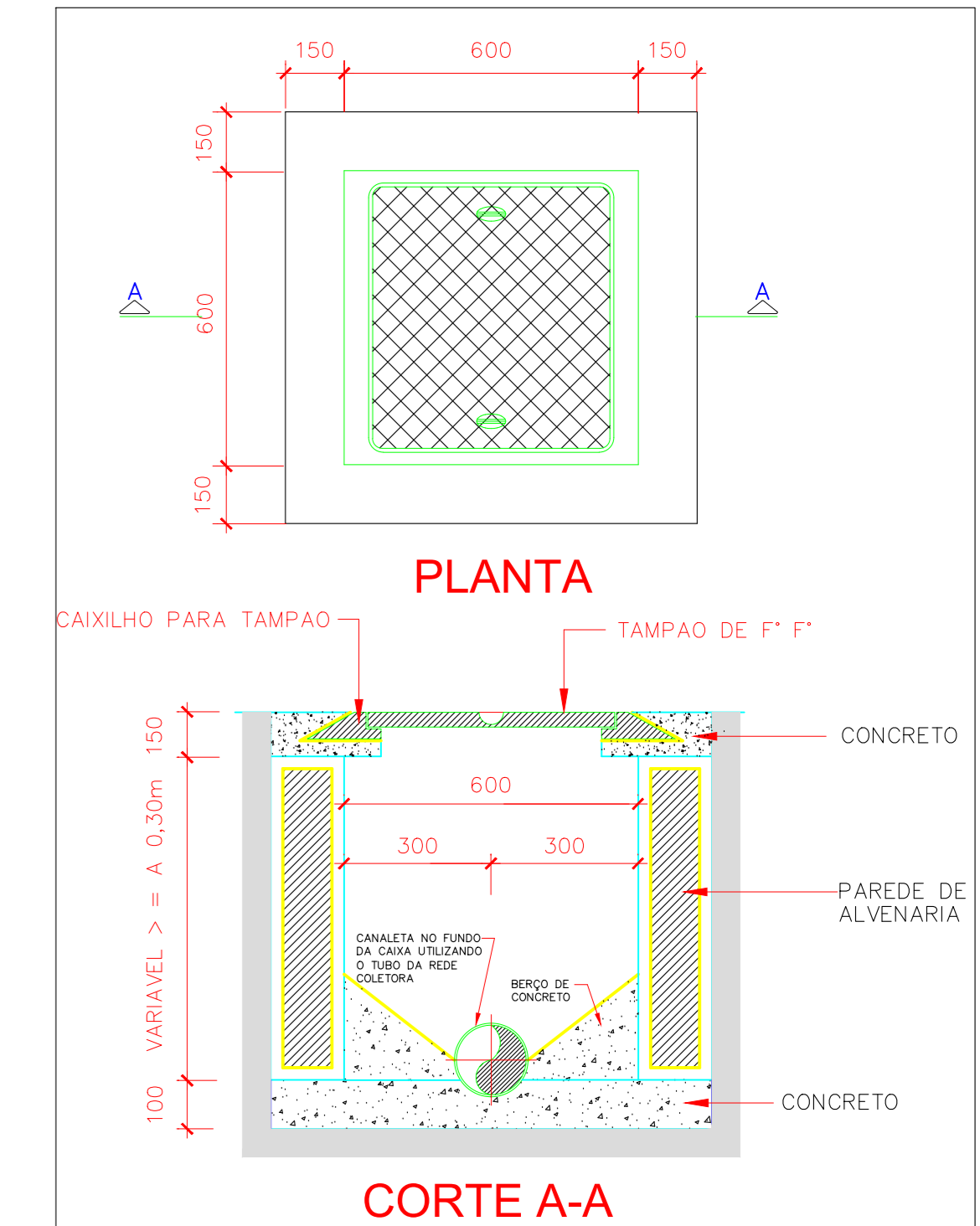
(Box with grid)	Caixa de areia em alvenaria tampa com grelha 60x60 cm medidas internas
(Box with grid)	Caixa de inspeção de esgoto em alvenaria tampa metálica 60x60 cm medidas internas

NOTAS GERAIS

- TUBULAÇÃO DE ESGOTO SERÁ EM PVC SOLDAVEL SÉRIE NORMAL, COTADO EM "mm" DIÂMETRO EXTERNO.
- AS TUBULAÇÕES ENTERRADAS DEVEM SER ENVOLVIDA COM MATERIAL ISENTO DE PEDRAS OU OUTROS CORPOS QUE POSSA VIR A DANIFICÁ-LA.
- OBSERVAR ATENTAMENTE OS SENTIDOS DAS SETAS DE FLUXO E INDICAÇÃO NA TUBULAÇÃO DE ESGOTO INDICA A INCLINAÇÃO QUE DEVE SER DE ACORDO PERCENTUAL MÍNIMO INDICADO (+XX%). NA TUBULAÇÃO DE VENTILAÇÃO INDICA INCLINAÇÃO QUE DEVE DE ACORDO PERCENTUAL MÍNIMO INDICADO (+XX%).
- QUANDO NÃO HOUVER INDICAÇÃO DE DEQUADRE NAS TUBULAÇÕES DE ESGOTO OU ÁGUAS PLUVIAIS DEVE-SE ADOPTAR A INCLINAÇÃO MÍNIMA QUIL A 1:100.
- NÃO SERÁ PERMITIDO PASSAGEM DE TUBULAÇÕES EM ELEMENTOS ESTRUTURAIS, VIGAS E PILARES, ALÉM DASQUELHAS PREVISTO NO PROJETO.
- EM TODAS AS CAIXAS DE INSPEÇÃO DEVERÁ POSSUIR UM T.E. DE INSPEÇÃO INSTALADO NA REDE DE ESGOTO DE REUTILIZAÇÃO DE ÁGUA.

DIMENSÕES DOS TUBOS SANITÁRIOS

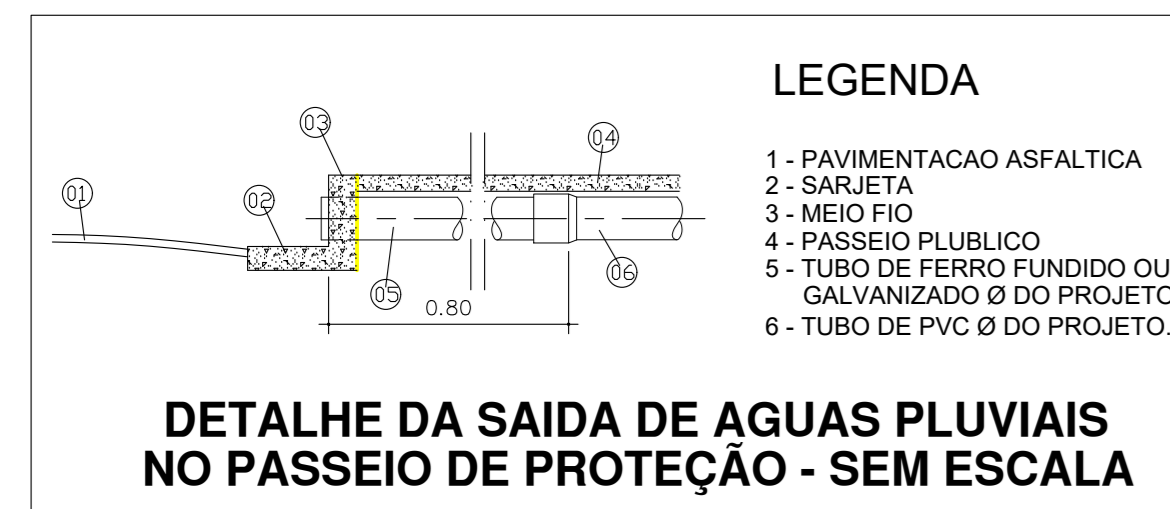
DIÂMETRO INTERNO (POLI)	1 1/2	2	2 1/2	3	4
-------------------------	-------	---	-------	---	---



Caixa de inspeção sem escala

Planta Baixa Térreo Escala 1:50

Planta Baixa Cobertura Escala 1:50



CARIMBOS

SUPERINTENDÊNCIA DE INFRAESTRUTURA
GERÊNCIA DE MANUTENÇÃO
COORDENAÇÃO DE MANUTENÇÃO PREDIAL

GOIÁS GOVERNADOR

ENDEREÇO: AVENIDA JOÃO BAPTISTELLA, 440, SETOR DOS FUNCIONÁRIOS GOIÂNIA-GO 74.543-100

OBRA: PROJETO ÁGUAS PLUVIAIS DA REFORMA DE COBERTURA DA CRECHE CANTINHO FELIZ

REV. Nº	DESCRIÇÃO	AUTOR	DATA
00	Emissão Inicial	SAULO	17/02/2025
01			
02			
03			

ASSINATURAS:
RESPONSÁVEL TÉCNICO: SAULO DE SOUZA RODRIGUES, ENGENHEIRO CIVIL, CREA: 24.056-GO

PROPRIETÁRIO: SECRETARIA DE ESTADO DA SAÚDE, CNPJ: 02.529.964/0001-57

DIREITOS AUTORAIS RESERVADOS

DATA: 17/02/2025 | ESCALA: Indicada | ÁREA CONST.: - | ARQUIVO: HD_COBERTURA CRECHE_R00.dwg