

PLANTA BAIXA GLP
ESCALA: 1/75

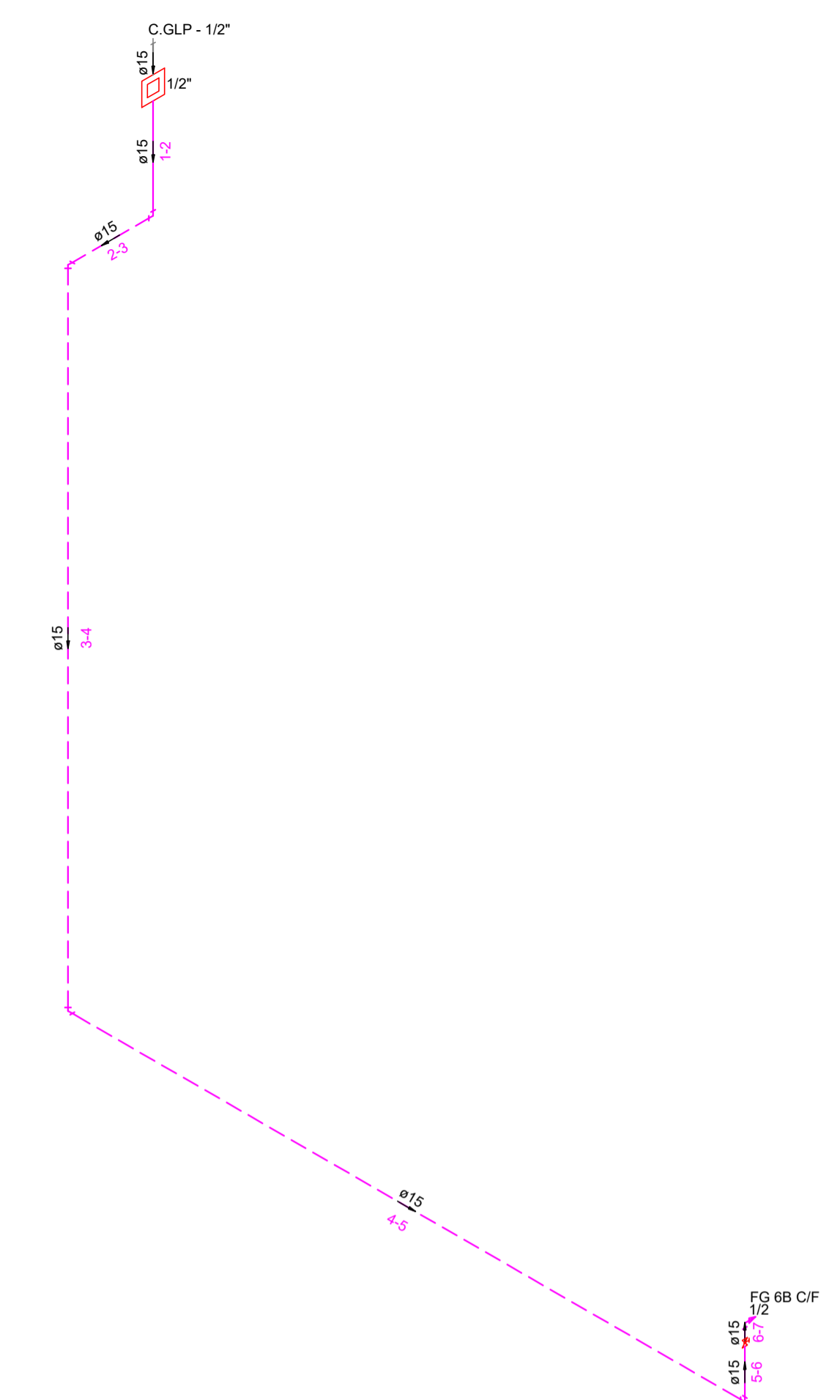
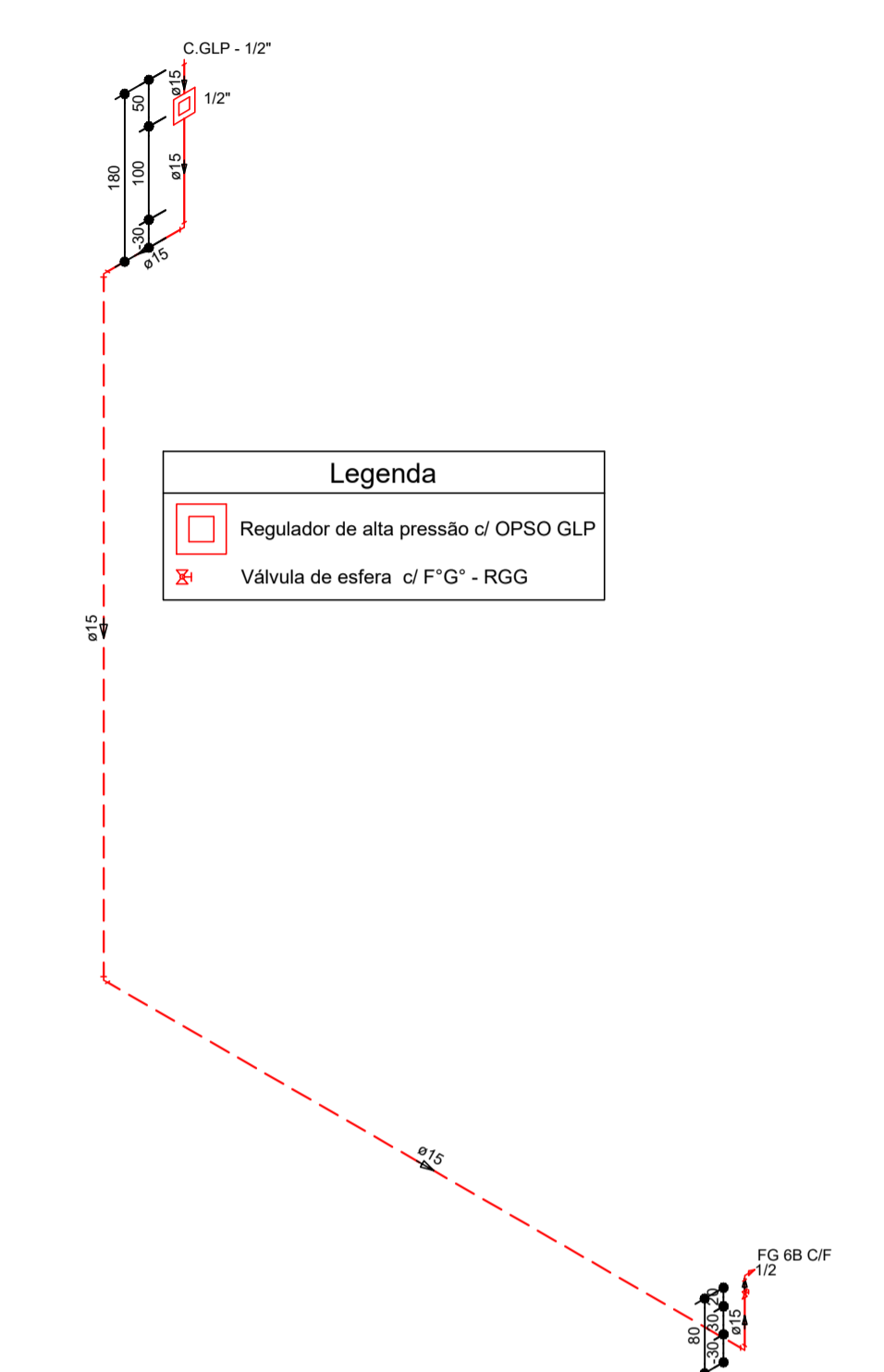


DIAGRAMA DE PRESSÃO 2.8KPA (1º ESTÁGIO)
SEM / ESCALA:

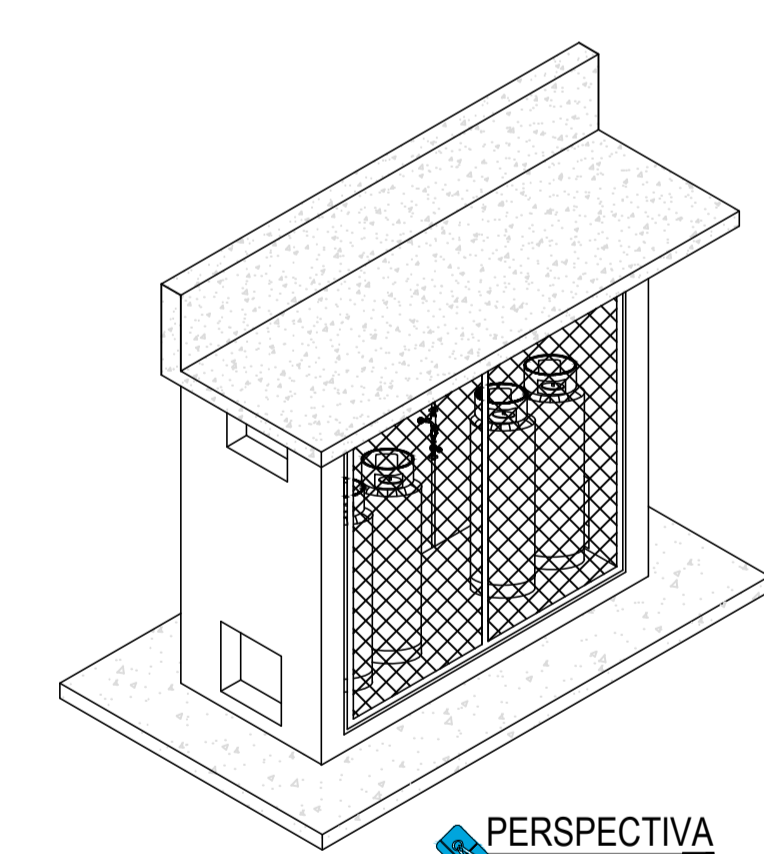
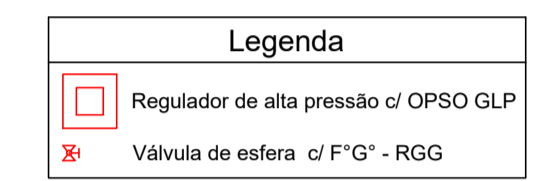


ISOMÉTRICO
SEM ESCALA:

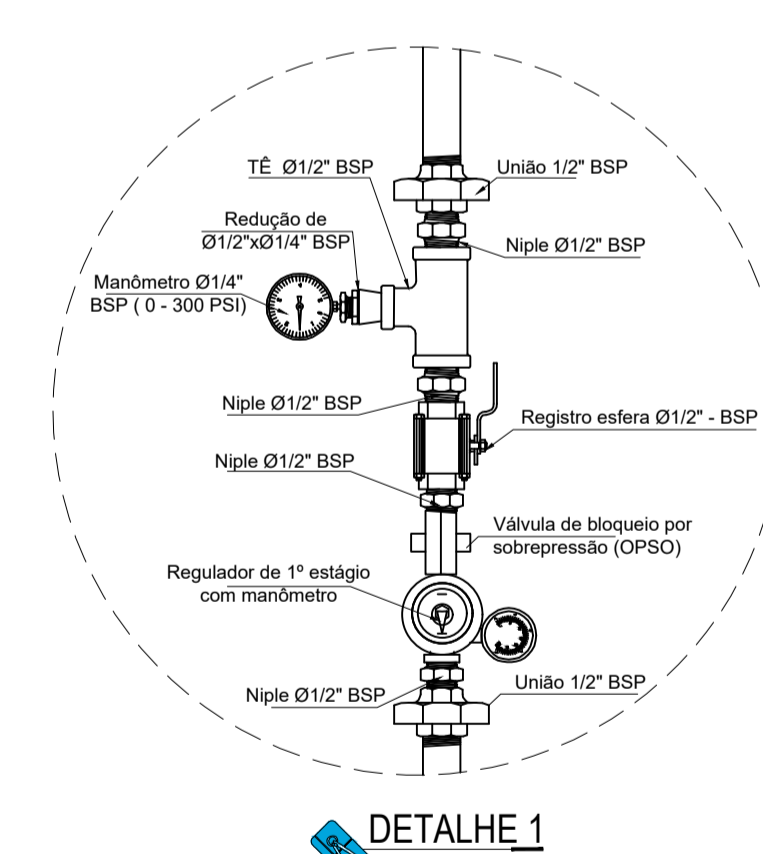
- NOTAS:**
- 1 - DIMENSÕES COTADAS EM METROS, SALVO INDICAÇÃO CONTRÁRIA;
 - 2 - A TUBULAÇÃO DIMENSIONADA DEVERÁ SER INSTALADA EMBUTIDA NO PISO, NUMA PROFUNDIDADE MÍNIMA DE 0,30 m;
 - 3 - A TUBULAÇÃO DEFINIDA PARA O SISTEMA DE GLP NÃO PODERÁ SER UTILIZADA PARA OUTRAS FINALIDADES;
 - 4 - TODAS AS CONEXÕES ROSCÁVEIS DEVERÃO SER EXECUTADAS COM VEDA-FITA APLICANDO-SE SOBRE AS ROSCAS 7(SETE) CAMADAS DE FITA;
 - 5 - TODAS AS TUBULAÇÕES EXPOSTAS NA CASA DE GLP, SERÃO PINTADAS NA COR AMARELA CONFORME A NBR - 15526;
 - 6 - NO LADO EXTERNO DO COMPARTIMENTO ONDE AS BOTTAS DE GLP SERÃO ENCONTRADAS, SERÁ INSTALADO 1 (UM) EXTINTOR DE INCÊNDIO, TIPO PÓ QUÍMICO (PQS), CAPACIDADE 8kg;
 - 7 - A TUBULAÇÃO DE GLP NÃO PODE PASSAR EM COMPARTIMENTO NÃO VENTILADO COMO: PORÕES, CAIXAS PERDIDAS, FORROS FALSOS E OUTROS;
 - 8 - NÃO ARMAZENAR QUALQUER TIPO DE MATERIAL DENTRO DA CENTRAL DE GLP;

Lista de Materiais

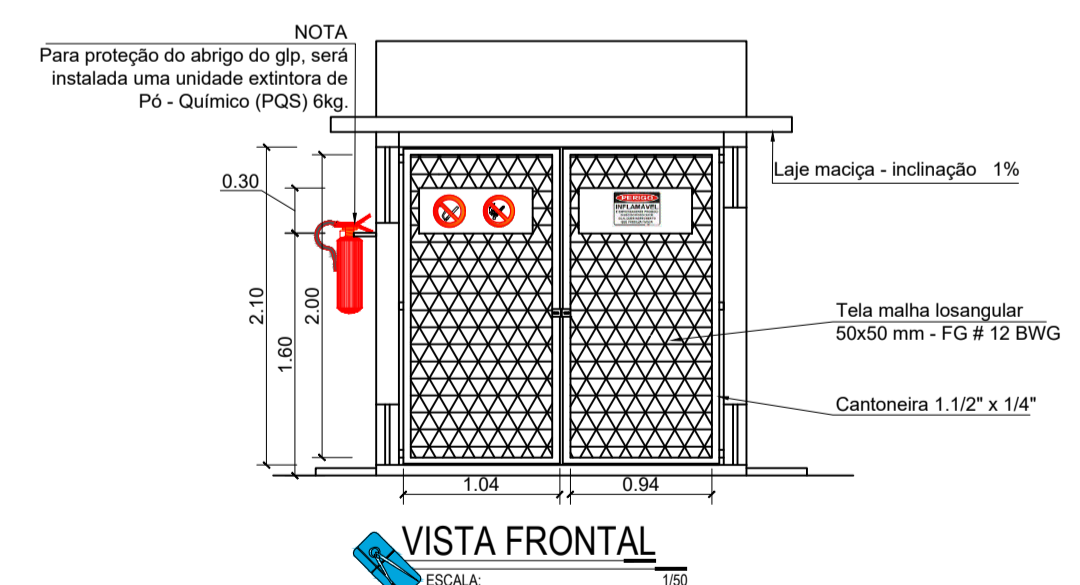
Ferro Galvanizado	
Colovelo 90	3 pçs
Tê	6 pçs
Colovelo 45	2 pçs
Tubo de ferro galvanizado	22,06 m
Lava de redução de ferro galvanizado, com rosca bsp, de 1/2" x 1/4"	1 pç
União de ferro galvanizado, com rosca bsp, de 1/2"	2 pçs
Niple de ferro galvanizado, com rosca bsp, de 1/2"	10 pçs
Cap ou tampão de ferro galvanizado, com rosca bsp, de 1/2"	1 pç
Gás	
Abraçadeira em aço para amarração de eletrodutos, tipo d, com 1/2" e parafuso de fixação	20 pçs
Bucha de nylon, diâmetro do furo 8 mm, comprimento 40 mm, com parafuso de rosca soberba, cabeça chata, fenda simples, 4,8 x 50 mm	40 pçs
Fogão 6 Bocas	
Com forno	1 pç
Manômetro de pressão, rolo, rosca NPT 1/4", escala 0 - 300 PSI, diâmetro do mostrador 2,5"	1 pç
Valvula de retenção horizontal, de bronze (pn-25), 1/2", 400 psi, tampa de porca de união, extremidades com rosca	4 pçs
Conexão tipo "PIG-TAIL" para botija P-45	4 pçs
Valvula de esfera bruta em bronze, bitola 1/2" (ref 1552-b)	6 pçs
Regulador de alta pressão GLP c/ segurança OPSO	
Regulagem externa - 1/2" NPT f x 1/2" NPT f	1 pç
Escavação e reaterro da tubulação	
Escavação manual de vala com profundidade menor ou igual a 1,30 m.	1,77 m³
Reaterro manual de valas com compactação mecanizada.	1,77 m³



PERSPECTIVA
ESCALA: 1/50



DETALHE 1
1º estágio - 2,8 KPa / S/Escala



VISTA FRONTAL
ESCALA: 1/50

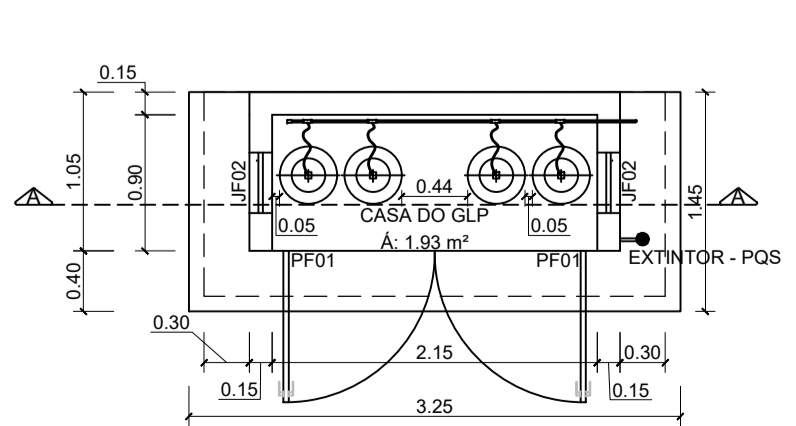
PERIGO INFLAMÁVEL E EXPLOSIONE
É EXPRESSAMENTE PROIBIDO O USO DO FOGO OU DE QUALQUER INSTRUMENTO QUE PRODUZA FAISCA.

PROIBIDO FUMAR

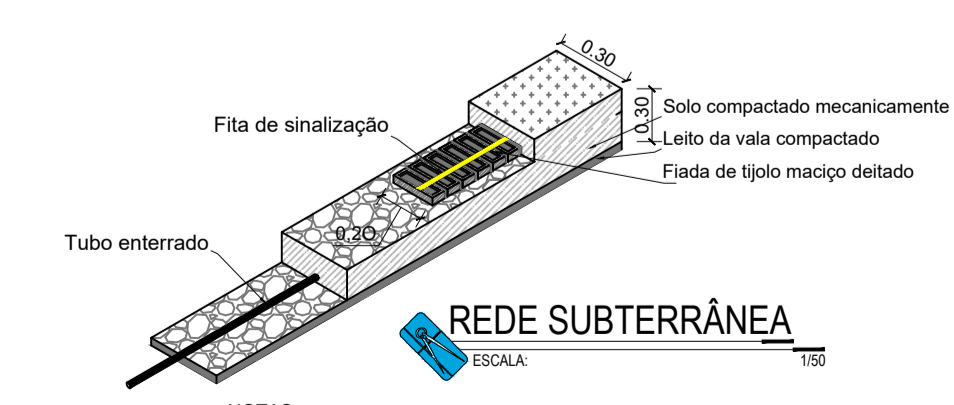
PROIBIDO PRODUIR CHAMA

QUADRO DE ESQUADRIAS

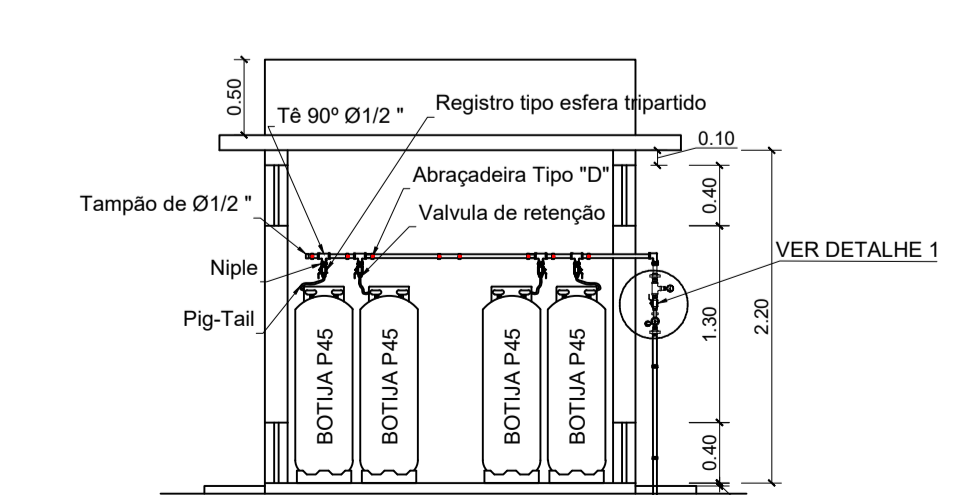
ÍF	GRADE EM FERRO	TAMANHO	QUANTIDADE
ÍF 02	GRADE EM FERRO	40 x 40 cm	4
PF 01	PORTA EM GRADE DE FERRO	1,00 x 2,10 cm	2



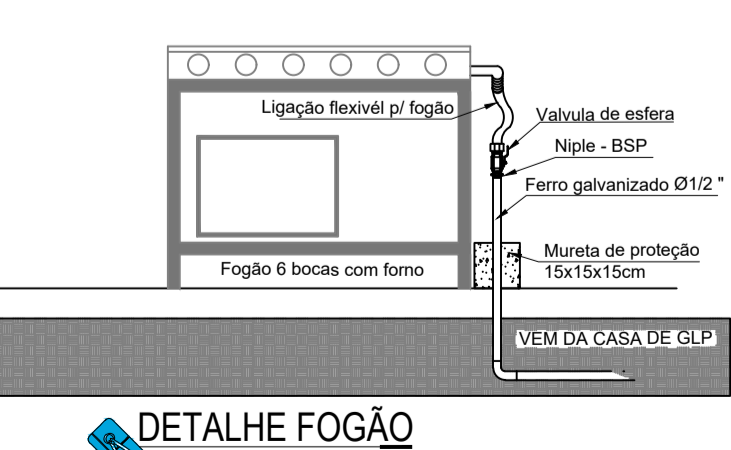
PLANTA BAIXA
ESCALA: 1/50



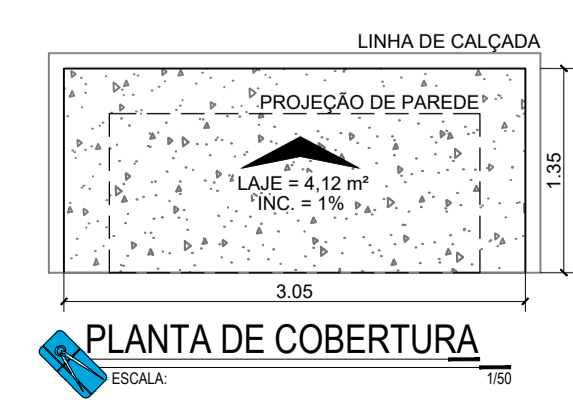
REDE SUBTERRÂNEA
ESCALA: 1/50



CORTE AA
ESCALA: 1/50



DETALHE FOGÃO
Sem Escala



PLANTA DE COBERTURA
ESCALA: 1/50

OBSERVAÇÕES:

- Onde não tiver especificação de acabamento, seguir projeto específico.
- Favor conferir medidas no local.

PAS www.pasnet.com.br

GERÊNCIA DE PROJETOS E INFRAESTRUTURA

APROVADO

TÉCNICO RESPONSÁVEL PELA APROVAÇÃO

C.E.P.I MINISTRO SANTIAGO DANTAS

GLP - GÁS LIQUEFEITO DE PETRÓLEO

ENDEREÇO: RUA DO FOSFATO, SETOR MARAJOARA - MINAÇU - GO

ÁREA DO TERRENO	ÁREA EXISTENTE	ÁREA DE REFORMA	ÁREA A CONSTRUIR DAS PASSARELAS	ÁREA TOTAL A CONSTRUIR	ÁREA TOTAL
---	---	---	---	---	---

AUTOR: FÁBIO EMMANUEL MATOS PERIOTTO | CAU: A1060090

RT DA OBRA:

PROPRIETÁRIO: SECRETARIA DE ESTADO DA EDUCAÇÃO - CNPJ: 01.409.705.0001-20
PREPOSTO: SABRINA SILVA VIEIRA VALENTE - CPF: 041.530.091-64

GLP

TIPO DE PROJETO

PLANTA BAIXA GLP - DIAGRAMA DE PRESSÃO - ISOMÉTRICO - PLANTA DE COBERTURA - CORTE - FACHADA - DETALHES E LEGENDAS

ASSUNTO

DATA: JUNHO/2024	ESCALA: INDICADA	REVISÃO: 000	Nº RRT/ART:
REV.	DATA	DESCRIÇÃO	VISTO

1/01

FOLHA: