



Anotação de Responsabilidade Técnica - ART
Lei nº 6.496, de 7 de dezembro de 1977

CREA-GO

ART Obra ou serviço
1020200187885

Conselho Regional de Engenharia e Agronomia de Goiás

1. Responsável Técnico

NUBIA PRISCILA GOMES SILVA

RNP: **1018606700**

Título profissional: **Engenheira Civil**

Registro: **1018606700D-GO**

Empresa contratada: **SECRETARIA DE ESTADO DA EDUCACAO - Registro CREA-GO: 089P**

2. Dados do Contrato

Contratante: **Secretaria de Estado da Educação**

CPF/CNPJ: **01.409.705/0001-20**

Avenida Anhanguera, Nº 1630

Bairro: Setor Leste Vila Nova

CEP: 74643-010

Quadra: 71 Lote: 0

Complemento:

Cidade: Goiânia-GO

E-Mail:

Fone: (62)32013148

Contrato: 0

Celebrado em: 22/01/2020

Valor Obra/Serviço R\$: 0,00

Tipo de contratante: Pessoa Jurídica de Direito Público

Ação institucional: Órgão Público

3. Dados da Obra/Serviço

Avenida Anhanguera, Nº 1630

Bairro: Setor Leste Vila Nova

CEP: 74643-010

Quadra: 71 Lote: -

Complemento:

Cidade: Goiânia-GO

Data de Início: 18/09/2020

Previsão término: 22/10/2020

Coordenadas Geográficas: -16.6711033,-49.2456579

Finalidade: **Escolar**

Proprietário: **BLOCO PADRAO SEDUC- 2 SALAS DE AULA**

CPF/CNPJ: **01.409.705/0001-20**

E-Mail:

Fone: (62) 32013148

Tipo de proprietário: Pessoa Jurídica de Direito Público

4. Atividade Técnica

ATUACAO

PROJETO ESTRUTURA METALICA

Quantidade

162,20

Unidade

METROS QUADRADOS

O registro da A.R.T. não obriga ao CREA-GO a emitir a Certidão de Acervo Técnico (C.A.T.), a confecção e emissão do documento apenas ocorrerá se as atividades declaradas na A.R.T. forem condizentes com as atribuições do Profissional. As informações constantes desta ART são de responsabilidade do(a) profissional. Este documento poderá, a qualquer tempo, ter seus dados, preenchimento e atribuições profissionais conferidos pelo CREA-GO.

Após a conclusão das atividades técnicas o profissional deverá proceder a baixa desta ART

5. Observações

PROJETO DE COBERTURA METÁLICA DO BLOCO PADRÃO MODELO SEDUC DE 2 SALAS DE AULAS. OBS: COBERTURA APOIADA EM ESTRUTURA DE CONCRETO ARMADO (VER PROJETO ESPECIFICO).

6. Declarações

Acessibilidade: Não: Declaro que as regras de acessibilidade previstas nas normas técnicas da ABNT, na legislação específica e no Decreto nº 5.296, de 2 de dezembro de 2004, não se aplicam às atividades profissionais acima relacionadas.

7. Entidade de Classe

NENHUMA

9. Informações

- A ART é válida somente após a conferência e o CREA-GO receber a informação do PAGAMENTO PELO BANCO.

- A autenticidade deste documento pode ser verificada no site www.creago.org.br.

- A guarda da via assinada da ART será de responsabilidade do profissional e do contratante com o objetivo de documentar o vínculo contratual.

- Não é mais necessário enviar o documento original para o CREA-GO. O CREA-GO não mais afixará carimbo na nova ART.



www.creago.org.br atendimento@creago.org.br

Tel: (62) 3221-6200 Fax: (62) 3221-6277



8. Assinaturas

Declaro serem verdadeiras as informações acima

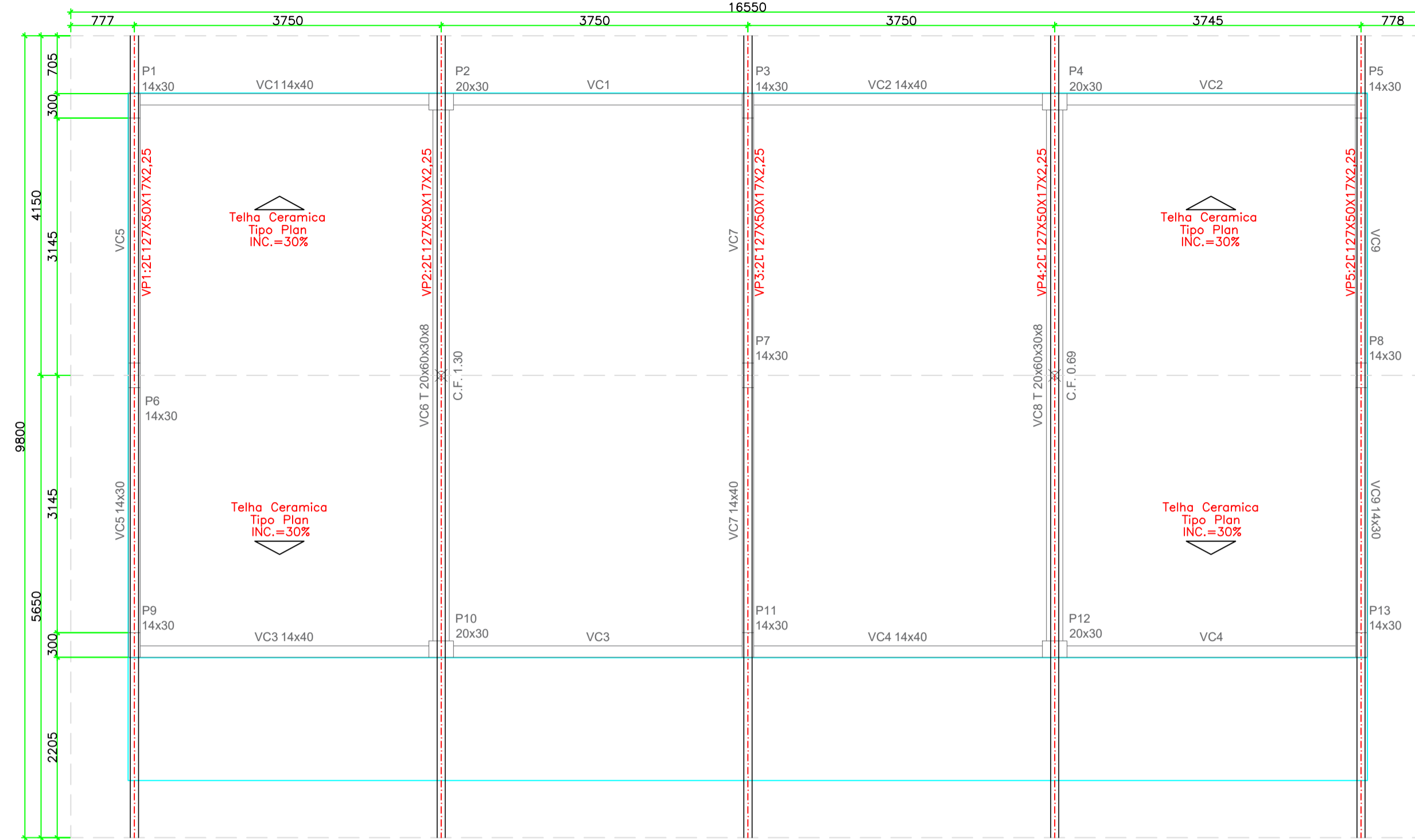
Local _____, _____ de _____ de _____
Data

Núbia Priscila Gomes Silva

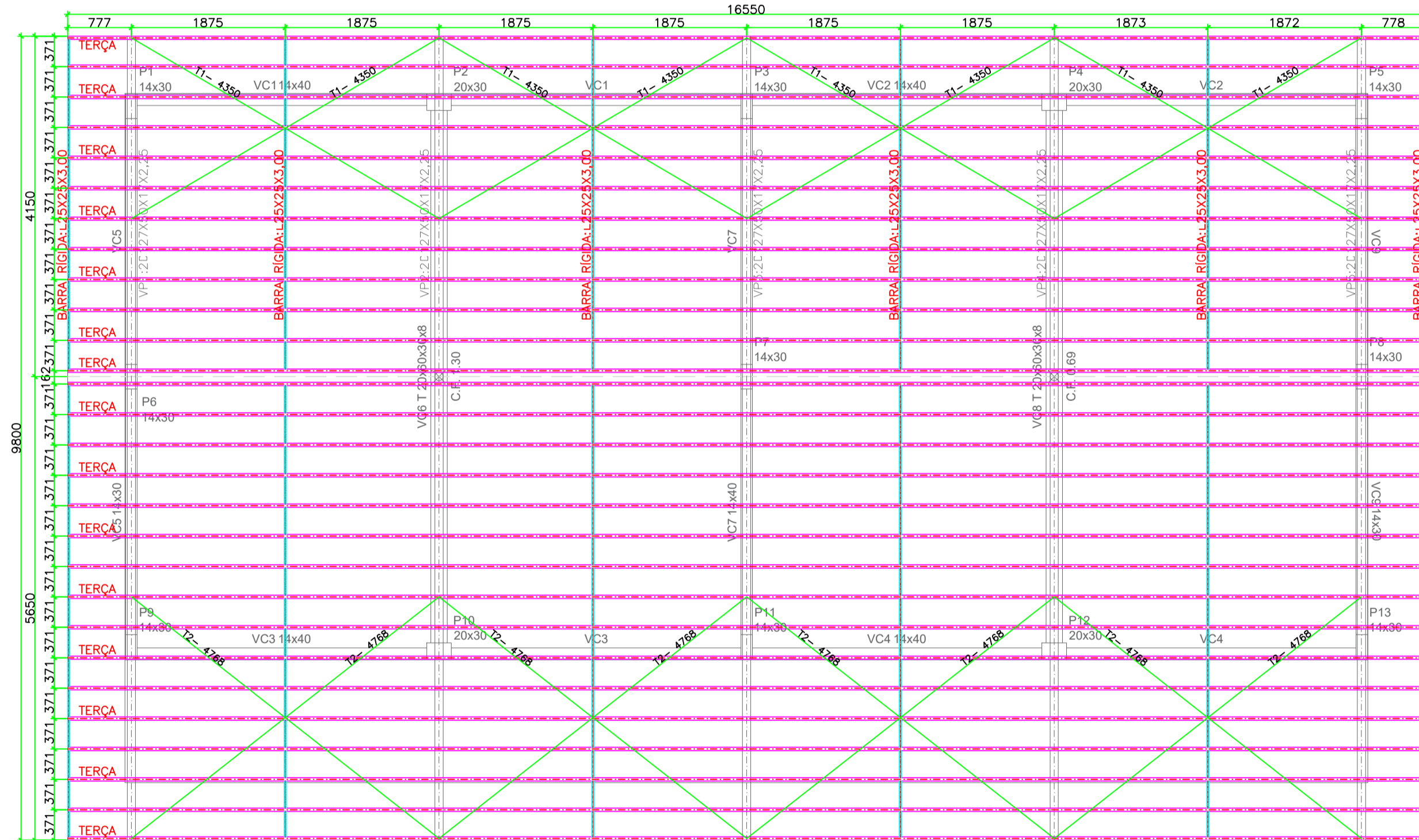
NUBIA PRISCILA GOMES SILVA - CPF: 027.161.391-21

Secretaria de Estado da Educação - CPF/CNPJ: 01.409.705/0001-20

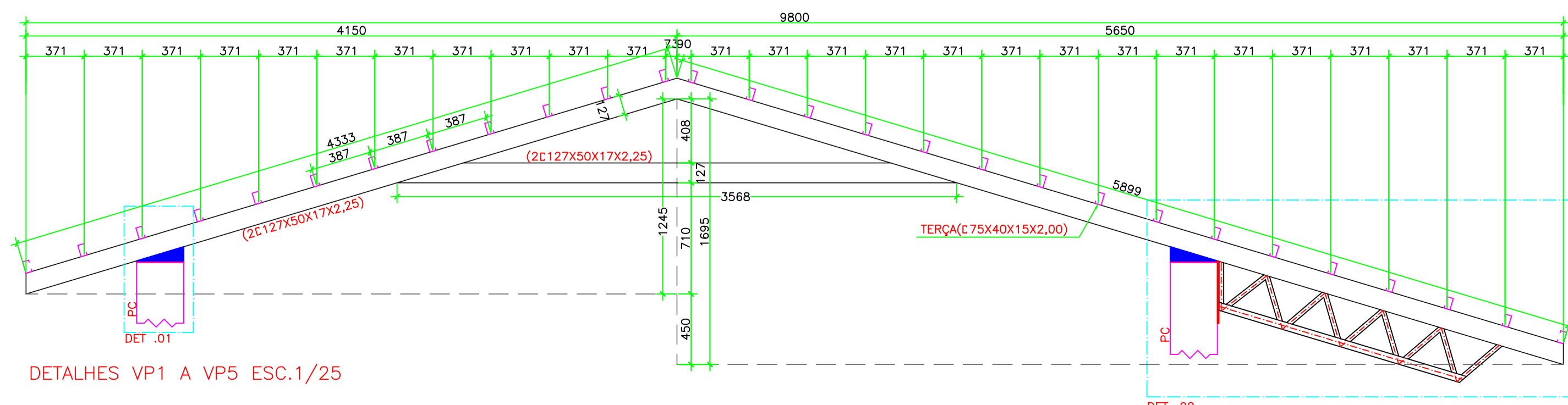
Valor da ART: 88,78	Registrada em 18/09/2020	Valor Pago R\$ 0,00	Nosso Numero	Situação Registrada/OK	Não possui Livro de Ordem	Não Possui CAT
---------------------	-----------------------------	------------------------	--------------	---------------------------	------------------------------	----------------



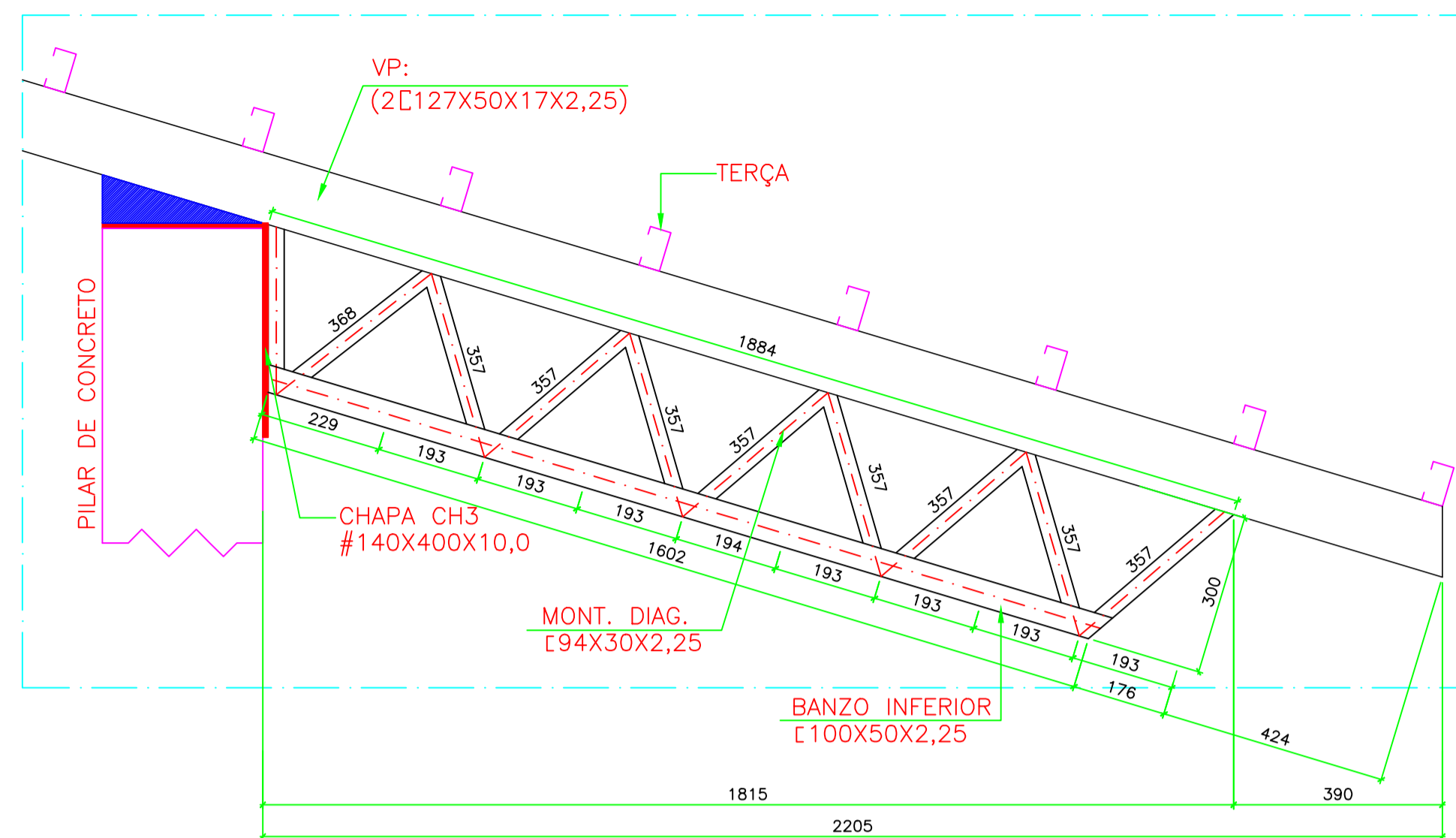
PLANTA DE MONTAGEM DAS VIGAS PRINCIPAIS DA COBERTURA 2 SALAS PADRÃO SEDUC ESC.1/50



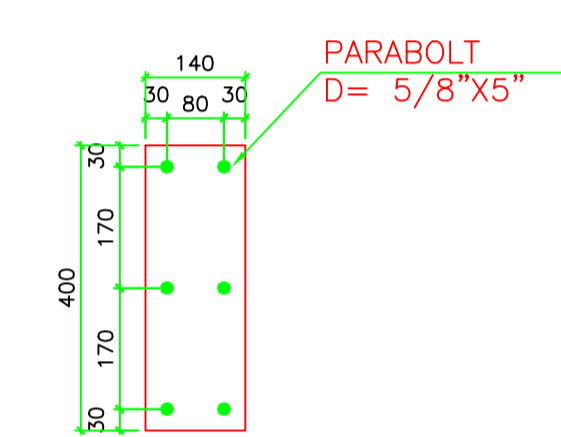
PLANTA DE MONTAGEM GERAL DA COBERTURA 2 SALAS PADRÃO SEDUC ESC.1/50



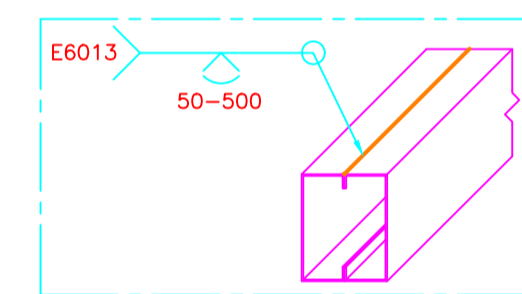
DETALHES VP1 A VP5 ESC.1/25



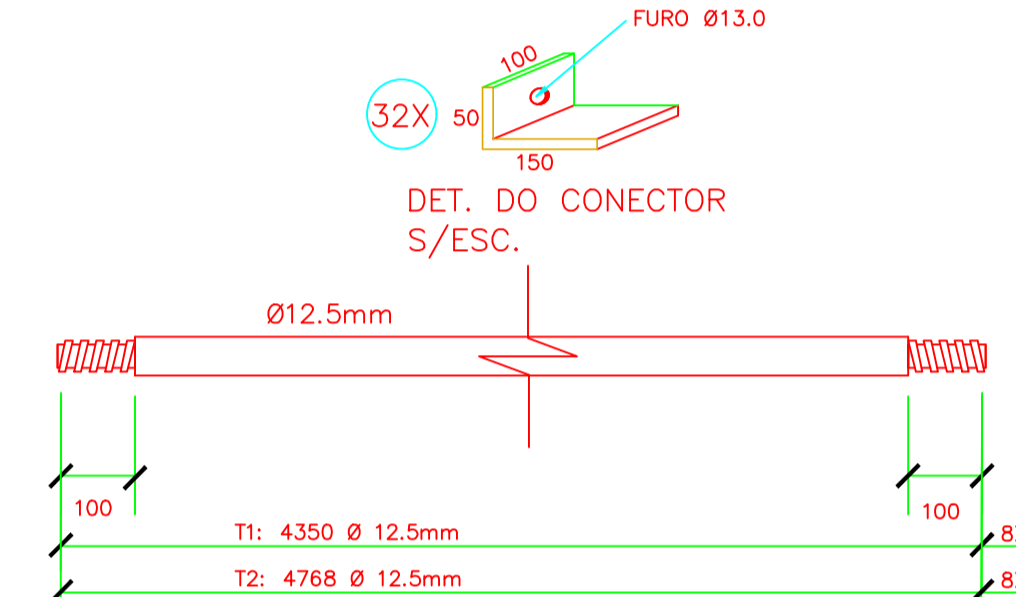
DET. 02- TRELIÇAMENTO DO BALANÇO DA COBERTURA ESC.1/10



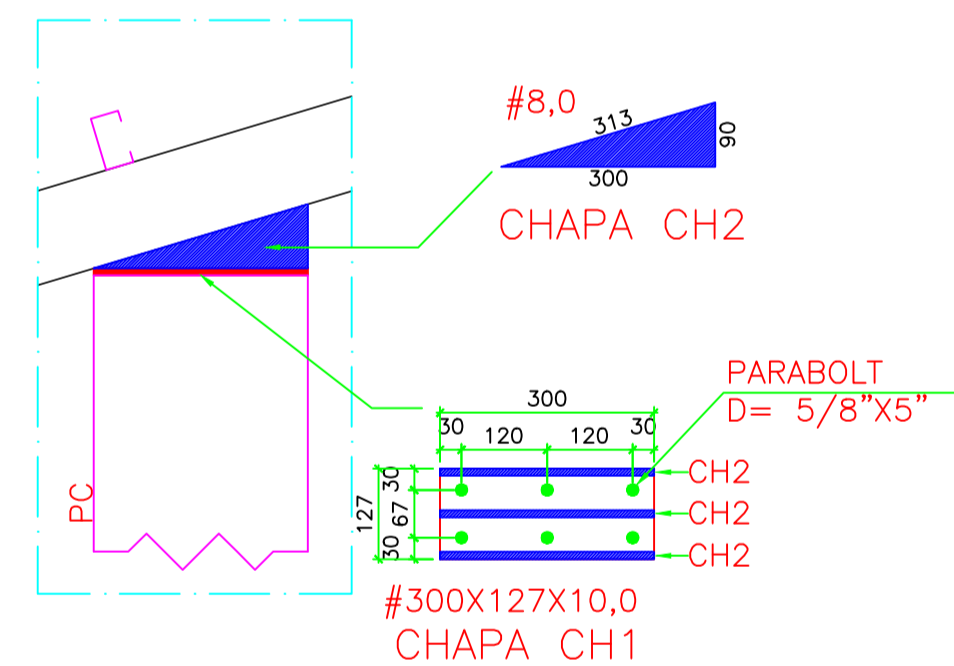
DET. CHAPA CH3 ESC.1/10



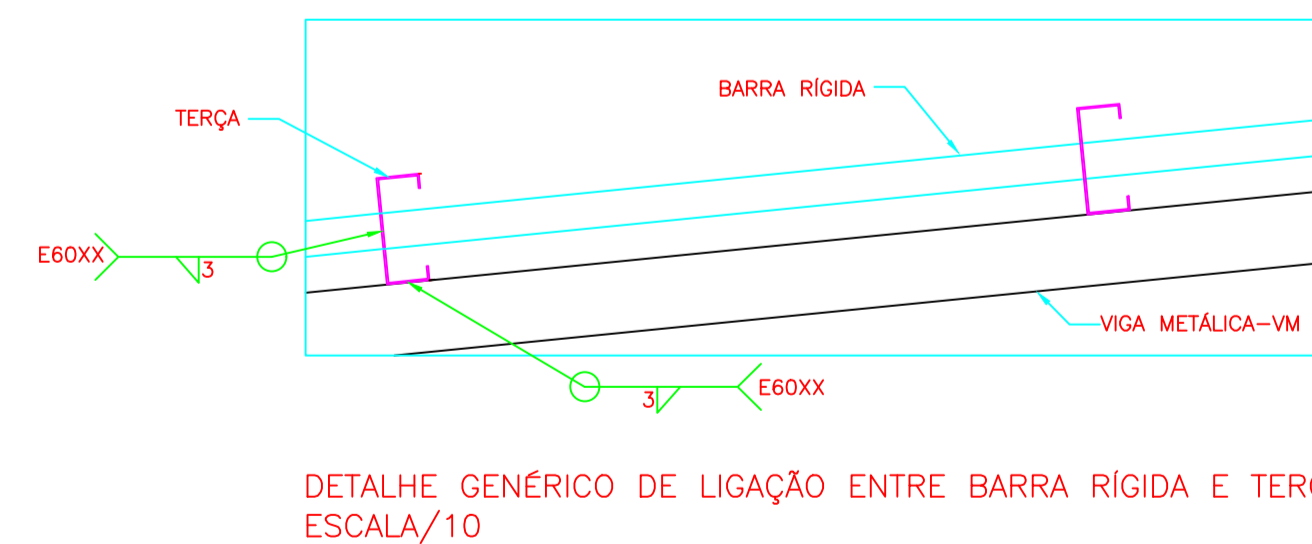
DETALHE GÊNÉRICO DE SOLDA DO PERFIL SEM ESCALA



DET. DOS TIRANTES S/ESC.



DET.01-APOIO DA VIGA METÁLICA NO PILAR DE CONCRETO ESC.1/10



DETALHE GÊNÉRICO DE LIGAÇÃO ENTRE BARRA RÍGIDA E TERÇAS ESCALA/10

Lista de Materiais- 2 SALAS PADRÃO SEDUC						
Posição	Nome	Dimensões	Quantidade	Comprimento		Peso (kg)
				Unid.	Total	
1	VIGAS- VP1 A VP5	□127X50X17X2,25	24	6	144,00	627,00
2	BANZOS- VP	□100X50X2,25	2	6	12,00	43,00
3	MONT. DIAG.- VP	□94X30X2,25	4	6	24,00	66,00
4	TERÇAS	□75X40X15X2,00	78	6	468,00	1.189,00
5	BARRA RÍGIDA	L 25X25X3,00	10	6	60,00	71,00
6	CHAPA CH1	#300X127X10,0	10	-	-	30,00
7	CHAPA CH2	#8,0	30	-	-	26,00
8	CHAPA CH3	#140X400X10,0	5	-	-	22,00
9	TIRANTE	D=12,5mm	13	6	78,00	76,00
10	PARABOLT	D=5/8"X5"	90	-	-	9,00
TOTAL						2.159,00KG

- OBSERVAÇÕES E NOTAS:
- A ÁREA DA COBERTURA METÁLICA DO BLOCO "2 SALAS DE AULA" A SER EXECUTADA É DE 162,2M².
 - AS LIGAÇÕES SOLDADAS DEVERÃO SER COM ELETRODO DO TIPO E6013 COM DIÂMETRO MÍNIMO DE 3,25mm.
 - O AÇO DA ESTRUTURA DEVERÁ SER DO TIPO ASTM A-36.
 - TODAS AS SOLDAS DEVERÃO SER EXECUTADAS POR PROFISSIONAL TÉCNICAMENTE HABILITADO E INSPECIONAR AS SOLDAS PARA ACEITAÇÃO ESTRUTURAL.
 - SOLDAR AS PEÇAS EM TODO CONTOURO DE CONTATO
 - TRATAMENTO DAS PEÇAS: LIMPAR AS PEÇAS COM ESTOPAS DE AÇO E SOLVENTE. APLICAR DUAS DEMÃOS DE ZARCO ÓXIDO METÁLICO E DUAS DEMÃOS DE ESMALTE SINTÉTICO;
 - CONFERIR MEDIDAS IN LOCO;
 - FAZER PRÉ-MONTAGEM EM TODAS AS PEÇAS DA ESTRUTURA METÁLICA;
 - A ESTRUTURA METÁLICA DO TELHADO DEVERÁ SER MONTADA E FIXADA SOBRE PILARES E VIGAS DE CONCRETO ARMADO COMO MOSTRAM OS DETALHAMENTOS.
- ABREVIACOES:
- VP: VIGA METÁLICA PRINCIPAL;
 - CH: CHAPA METÁLICA;
 - PC: PILAR DE CONCRETO;
 - VC: VIGA DE CONCRETO ARMADO.



ESTADO DE GOIÁS
SECRETARIA DE ESTADO DA EDUCAÇÃO
SUPERINTENDÊNCIA DE INFRAESTRUTURA
GERÊNCIA DE PROJETOS E INFRAESTRUTURA

GERÊNCIA DE PROJETOS E INFRAESTRUTURA
APROVADO _____
TÉCNICO RESPONSÁVEL PELA APROVAÇÃO

PADRÃO SEDUC

2 SALAS DE AULA- 2020

ENDEREÇO	A SER CONSTRUÍDO EM DIVERSOS LOCAIS DO ESTADO ONDE FOR SOLICITADO				ÁREA TOTAL CONSTRUÇÃO
	ÁREA DO TERRENO	ÁREA PERMEAB.	ÁREA EXISTENTE	ÁREA A DEMOLIR	ÁREA A CONSTRUIR
					127,26M²
					127,26M²

Núbia Pereira Gomes Silva
AUTOR: ENG. CIVIL NÚBIA PEREIRA GOMES SILVA CREA: 1018600700 D/GO
RT Nº 1020200187885

RT DA OBRA: _____

PROPRIETÁRIO: SECRETARIA DE ESTADO DA EDUCAÇÃO CNPJ: 01.408.705.0001-20
PREPOSTO: GUSTAVO DE MORAIS VEIGA JARDIM CPF: 08.094.351-77

ESTRUTURA METÁLICA

TIPO DE PROJETO			
PLANTA DE MONTAGEM DA COBERTURA METÁLICA			
DETALHE DAS VIGAS			
DETALHES DE FABRICAÇÃO			
OBSERVAÇÕES E LISTA DE MATERIAIS			
ASSUNTO: _____			
DATA:	ESCALA:	REVISÃO:	Nº PRJ/ART:
SETEMBRO/ 2020	INDICADA	000	1020200187885
REV.	DATA	DESCRIÇÃO	VISTO
R0	1809	COBERTURA METÁLICA- 2 SALAS PADRÃO SEDUC	NÚBIA G.

1/1

FOLHA: