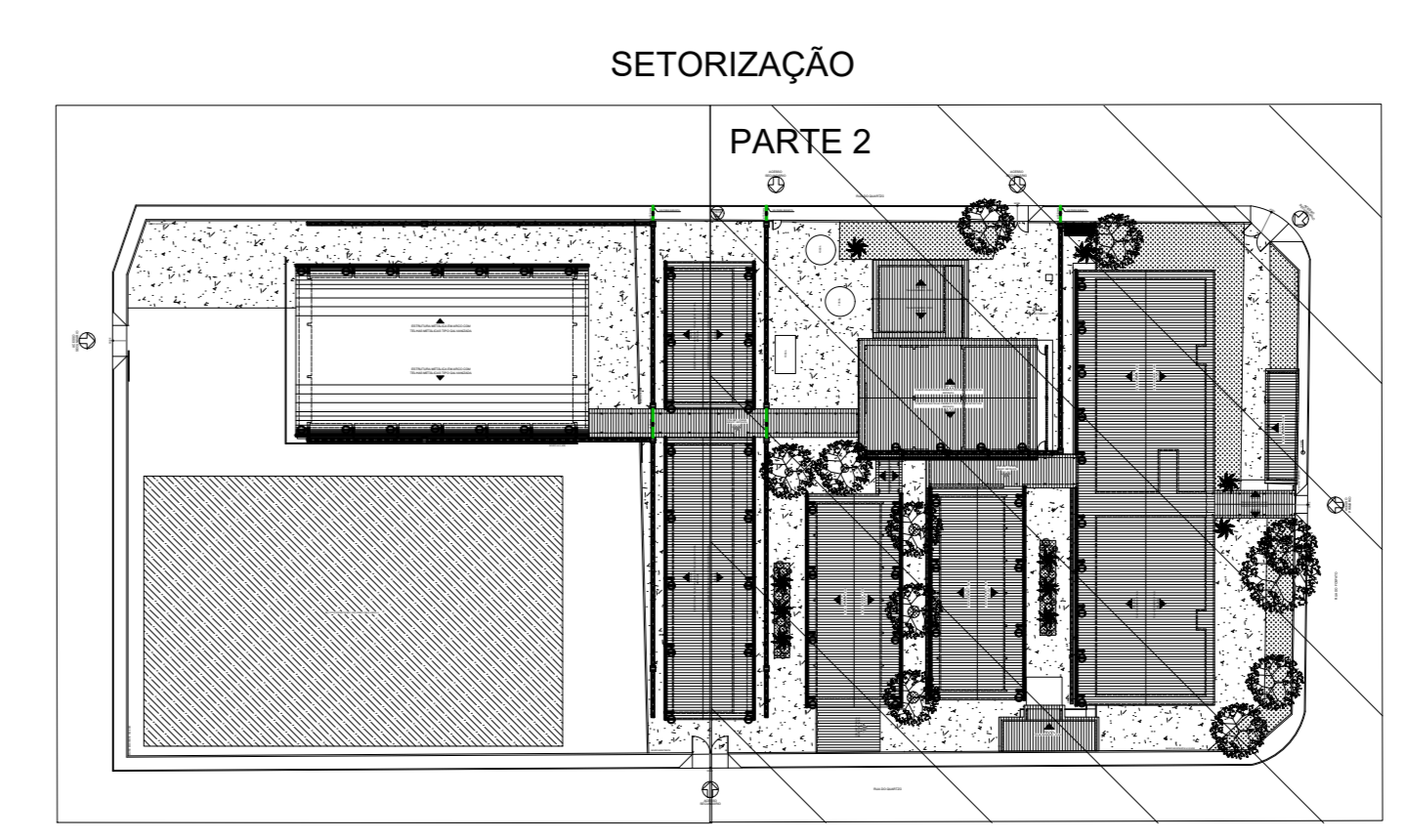


PLANTA BAIXA - IMPLANTAÇÃO GERAL - DRENAGEM PLUVIAL - COBERTURA - PARTE 2
ESCALA: 1/100



QUADRO DE LEGENDA

Cultura de declive de água pluvial
Desenvolvimento

- Conduzir em chapa de aço galvanizado número 26 desenvolvimento de 33 cm, inclinação transversal.
- Toda a drenagem será disposto no entorno do terreno.
- As calhas AP7 e AP72 e AP72 possuem 3,50m de condutor.
- As calhas ASB e AP71 possuem 7,68m de condutor.
- A vedação possui 62 decibéis cobertura de água pluvial.

Materiais:

- Conduzir em chapa de aço galvanizado número 26 - comprimento total = 373,17 m
- Fração de tubo vertical de Ø 100mm material tipo 75 com abas tipo metálica rígida tipo 2".
- Caixa em chapa de aço galvanizado número 24, desenvolvimento de 50 cm = 410,79 m
- Joelho de transição retangular x raio de 100mm - 62 Peças
- Tubo PVC série R pluvial Ø 100mm x 87,10 m

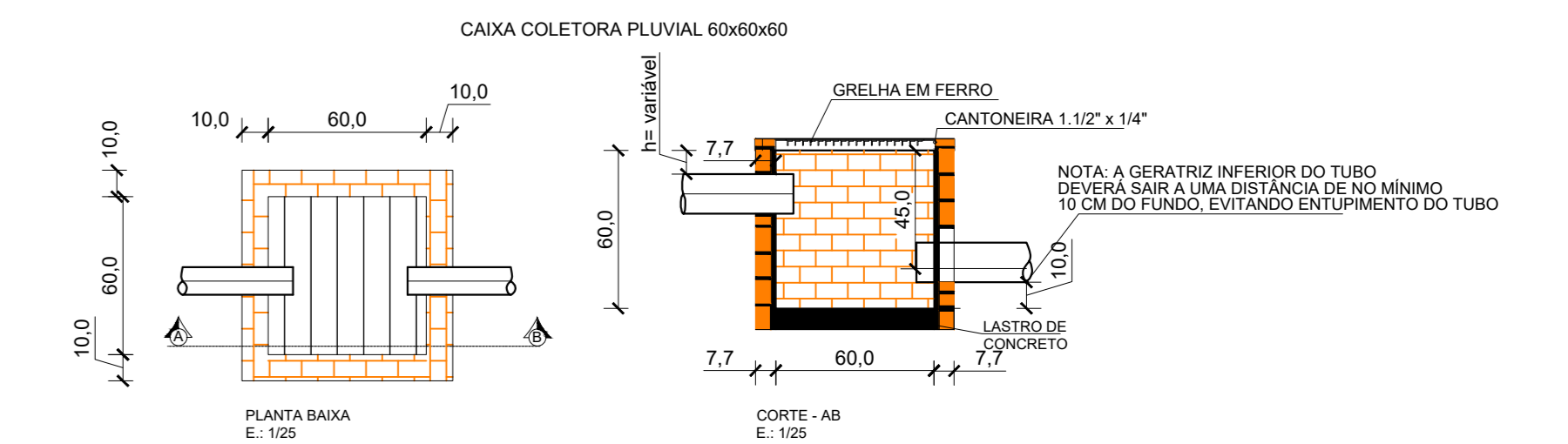
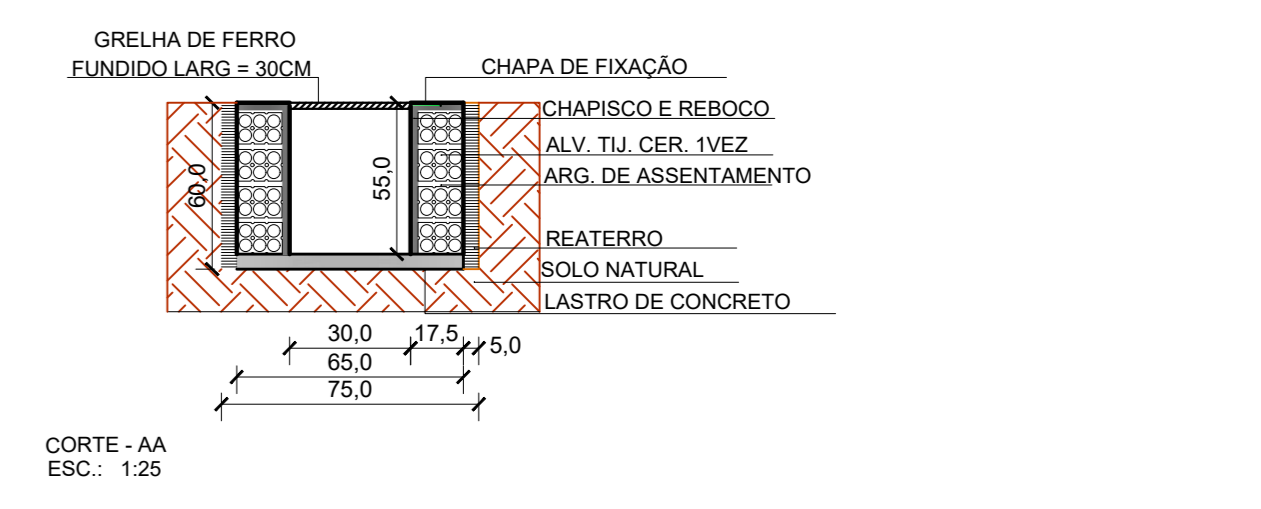
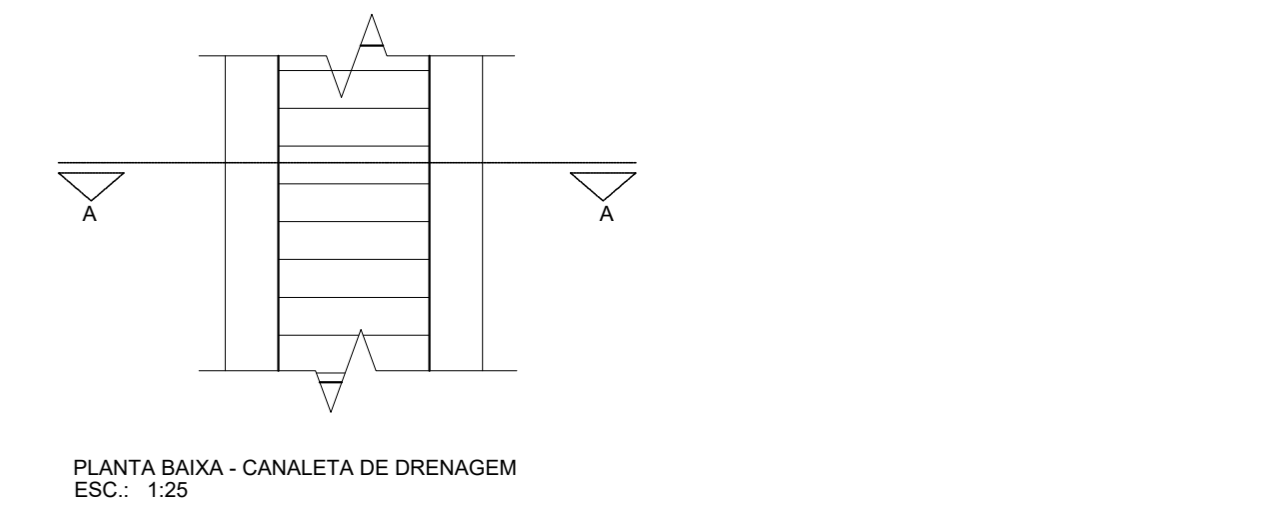
Caixa em chapa de aço galvanizado número 24, desenvolvimento de 50 cm

- Conduzir galvanizado desenvolvimento 33 cm
- Abracadura metálica rígida tipo 2"

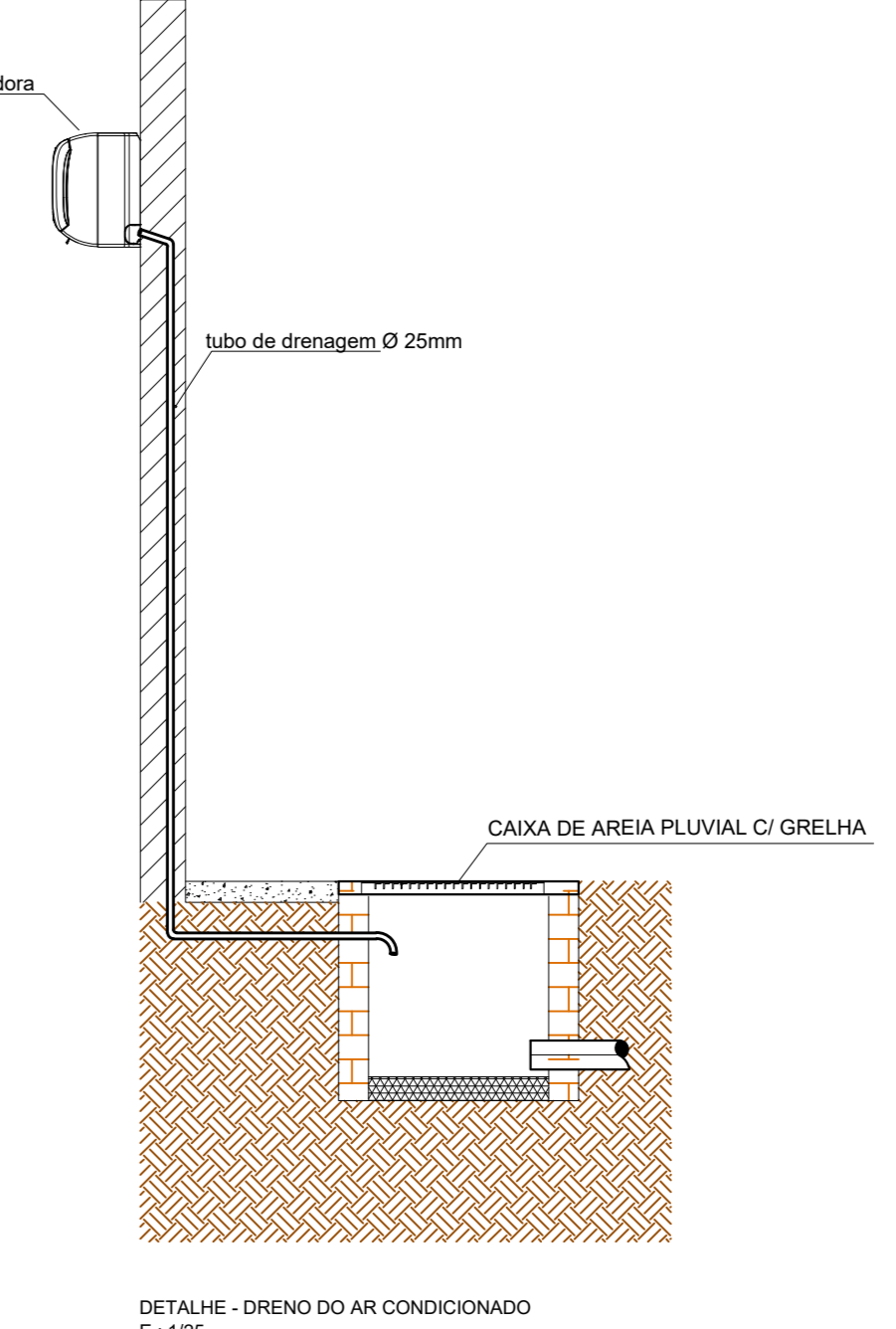
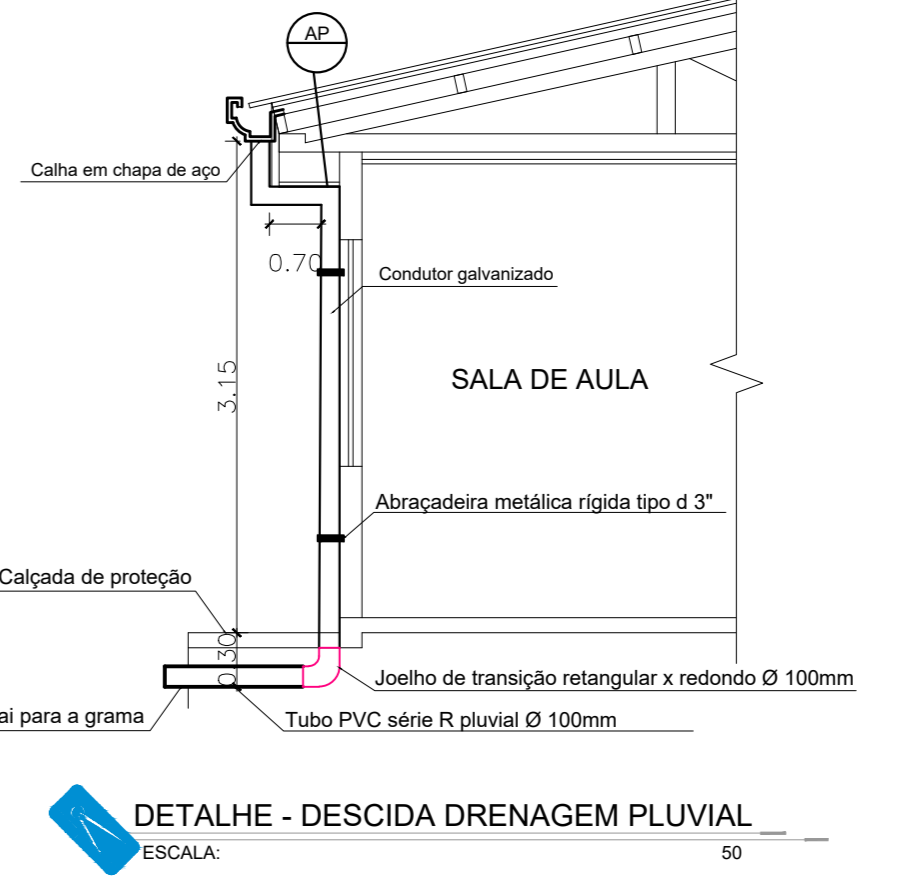
Caixa Coletora Pluvial Ø greha 60cm x 60cm x 10 unid

PVC

- Tubos de Drenagem Para Sargeta = 45,54 m
- Ø 150mm
- Canalete de Drenagem Pluvial +1.0% x 221,63m
- Canalete de Drenagem Pluvial - Externo



DETALHES DRENAGEM PLUVIAL
ESCALA: 1/25



ESPECIFICAÇÕES E REFERÊNCIAS PROJETO DE DRENAGEM

01 - A DRENAGEM DEVERÁ RECOLHER E CONDUZIR AS ÁGUAS DA CHUVA ATÉ UM LOCAL ADEQUADO E PERMITIDO.

02 - A INCLINAÇÃO DAS CALHAS DE BEIRAL E PLATIBANDA DEVE SER UNIFORME, COM VALOR MÍNIMO DE 0,5%.

03 - A NBR 10844:1989 RECOMENDA QUE OS CONDUTORES HORIZONTAIS DEVEM SER PROJETADOS, SEMPRE QUE POSSÍVEL, COM DECLIVIDADE UNIFORME, COM VALOR MÍNIMO DE 0,5%.

04 - NAS TUBULAÇÕES ENTERRADAS, DEVEM SER PREVISTAS CAIXAS DE ÁREA SEMPRE QUE HOUVER CONEXÕES COM OUTRA TUBULAÇÃO, MUDANÇA DE DECLIVIDADE, MUDANÇA DE DIREÇÃO E AINDA A CADA TRECHO DE 20M NOS PERCURSOS RETILÍNEOS.

PAS
www.pasnet.com.br

GERÊNCIA DE PROJETOS E INFRAESTRUTURA
APROVADO

TÉCNICO RESPONSÁVEL PELA APROVAÇÃO

C.E.P.I. MINISTRO SANTIAGO DANTAS
AMPLIAÇÃO E REFORMA

ENDEREÇO
RUA DO FOSFATO, SETOR MARAJOARA - MINAÇU-GO

ÁREA DO TERRENO	ÁREA PERMEÁVEL	ÁREA EXISTENTE	ÁREA A DEMOLIR	ÁREA A CONSTRUIR	ÁREA TOTAL CONSTRUIÇÃO
Idem ARG 1	Idem ARG 1	Idem ARG 1		Idem ARG 1	Idem ARG 1

AUTOR: FÁBIO EMANUEL MATOS PEROTTO | CAU A1060090

RT DA OBRA:

PROPRIETÁRIO: SECRETARIA DE ESTADO DA EDUCAÇÃO - CNPJ: 01.409.705.0001-20
PREPOSTO: SÁBRIA SILVA VIEIRA VALENTE - CPF: 041.530.061-64

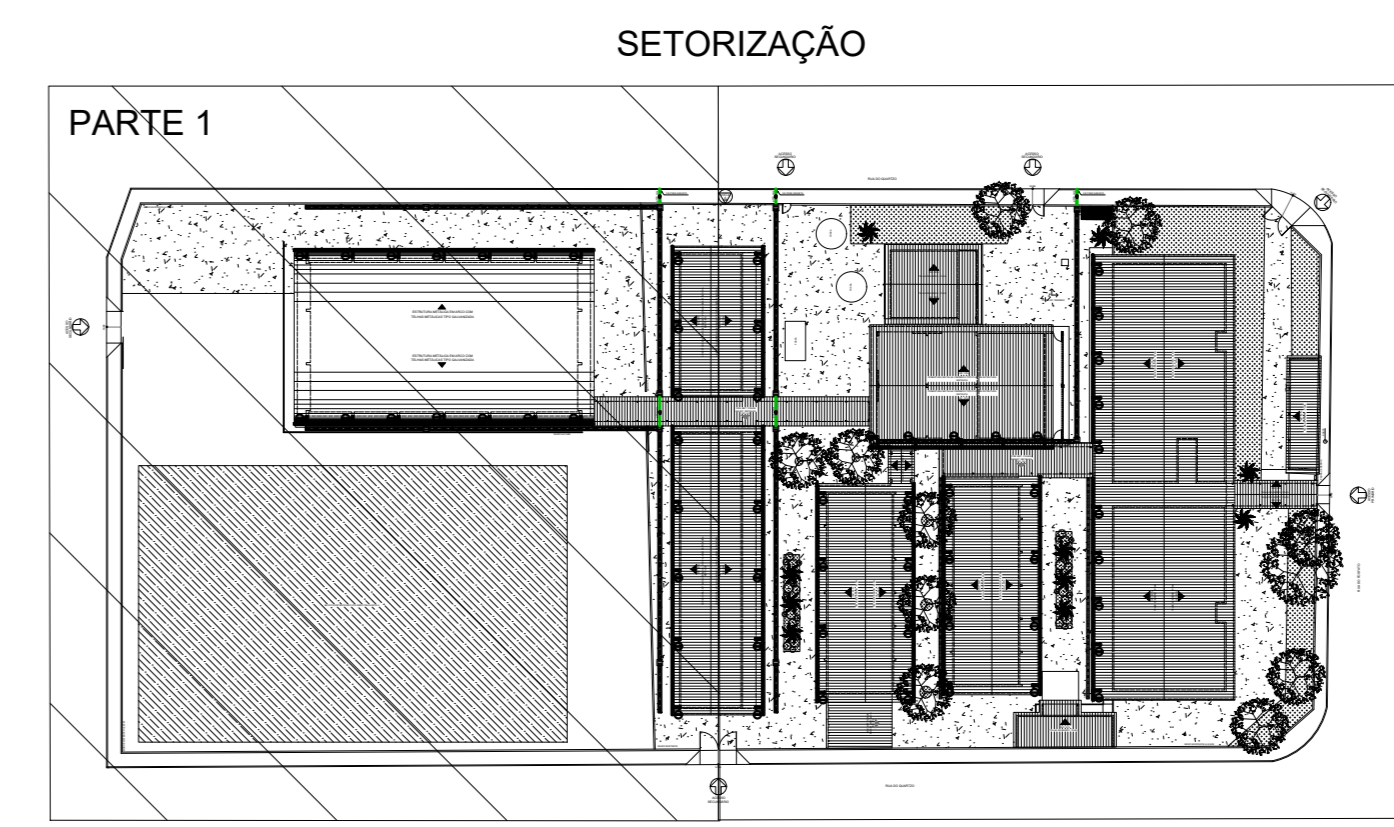
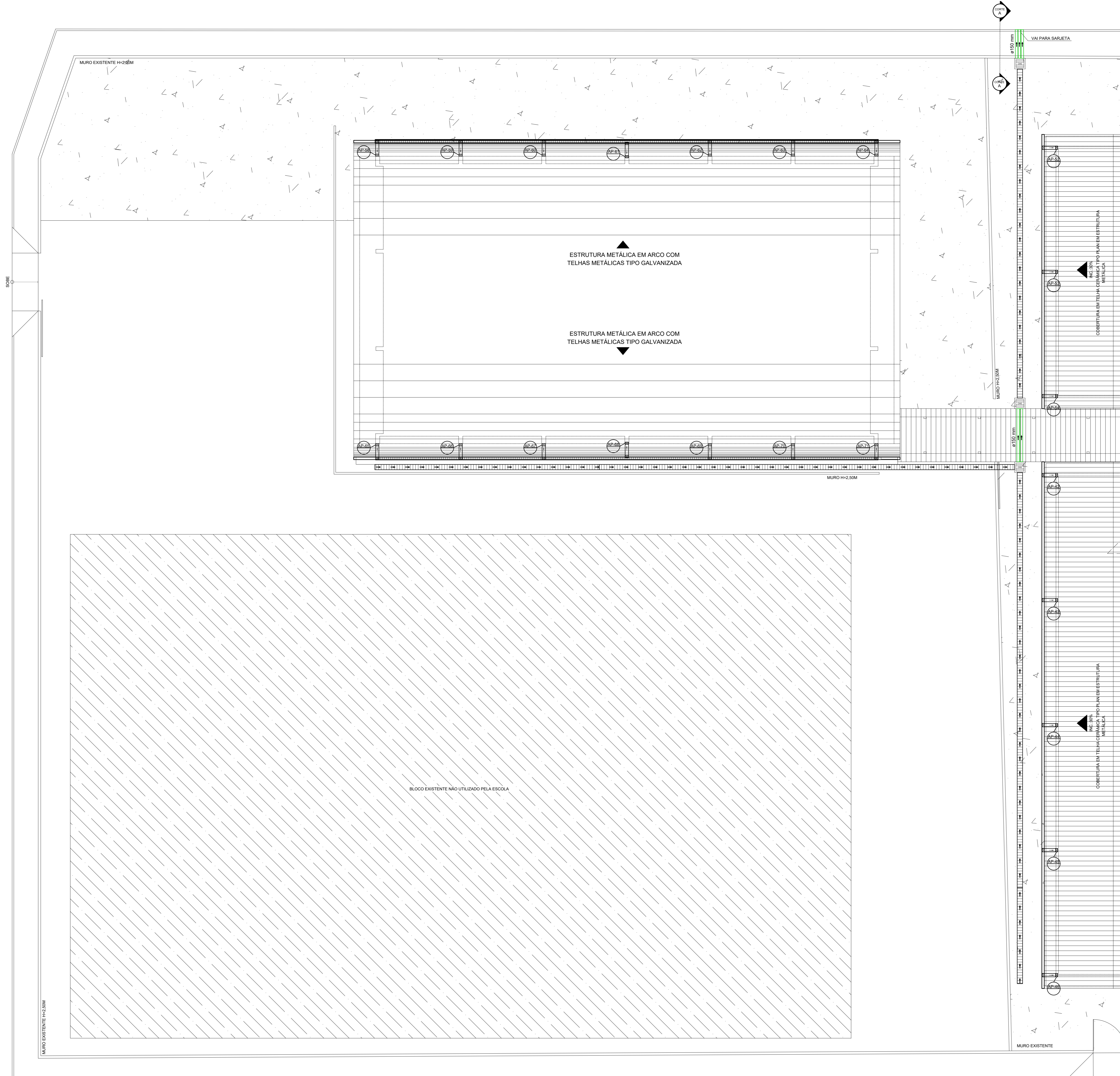
DRENAGEM

TIPO DE PROJETO
PLANTA BAIXA IMPLANTAÇÃO GERAL - DRENAGEM PLUVIAL - COBERTURA - PARTE 2
DETALHES / LEGENDAS

ASSUNTO:

DATA: JUNHO/2024 ESCALA: INDICADA REVISÃO: 000 Nº PARTIAR:

REV.	DATA	DESCRIÇÃO	VISTO



QUADRO DE LEGENDA

Cultura de descida de água pluvial
Desenvolvimento

- Conduzir em chapa de aço galvanizado número 26 desenvolvimento de 33 cm, inclinação transversal variável.
- Todos a drenagem será disposto no entorno do terreno.
- As colunas AP7 e AP72 e AP722 possuem 3,85m de condutor.
- As colunas AS8 e AP71 possuem 7,88m de condutor.
- A vedação possui 62 decibéis coeficiente de água pluvial.

Materiais:
Condutor vertical retangular: desenvolvimento 33 cm em chapa de aço galvanizado número 26 - comprimento total = 373,17 m
Folha de lã mineral de 20 mm espessura com 75 mm de espessura total e 100 mm de largura metálica rígida tipo 2", desenvolvimento de 50 cm = 410,79 m
Junta de transição retangular x redondo Ø 100mm - 62 Peças
Tubo PVC série R lateral Ø 100mm x 87,10 m

Caixa em chapa de aço galvanizado Número 24, desenvolvimento de 50 cm

Condutor galvanizado desenvolvimento 33 cm

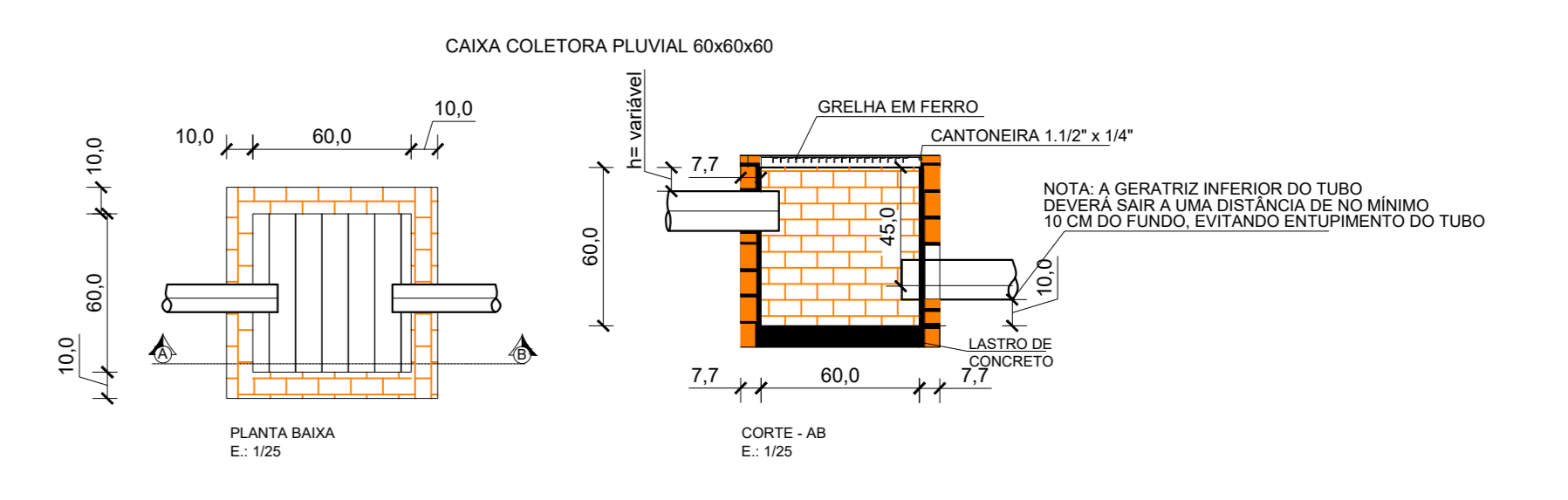
Abraçadeira metálica rígida tipo 2"

Caixa Coletora Pluvial Ø greha 60cm x 60cm - 10 unidades

PVC
Tubos de Drenagem Para Sargita = 45,54 m
Ø 150mm

Canaleta de Drenagem Pluvial +1.0% x 221,63m

Canaleta de Drenagem Pluvial: Existente



DETALHES DRENAGEM PLUVIAL
ESCALA: 1:25

ESPECIFICAÇÕES E REFERÊNCIAS PROJETO DE DRENAGEM

01 - A DRENAGEM DEVERÁ RECOLHER E CONDUZIR AS ÁGUAS DA CHUVA ATÉ UM LOCAL ADEQUADO E PERMITIDO.

02 - A INCLINAÇÃO DAS CALHAS DE BEIRAL E PLATIBANDA DEVE SER UNIFORME, COM VALOR MÍNIMO DE 0,5%.

03 - A NBR 10844:1989 RECOMENDA QUE OS CONDUTORES HORIZONTAIS DEVEM SER PROJETADOS, SEMPRE QUE POSSÍVEL, COM DECLIVIDADE UNIFORME, COM VALOR MÍNIMO DE 0,5%.

04 - NAS TUBULAÇÕES ENTERRADAS, DEVEM SER PREVISTAS CAIXAS DE AEREA SEMPRE QUE HOUVER CONEXÕES COM OUTRA TUBULAÇÃO, MUDANÇA DE DECLIVIDADE, MUDANÇA DE DIREÇÃO E AINDA A CADA TRECHO DE 20M NOS PERCURSOS RETILÍNEOS.

PAS
www.pasnet.com.br

GERÊNCIA DE PROJETOS E INFRAESTRUTURA APROVADO

TÉCNICO RESPONSÁVEL: ILKA APARECIDA

C.E.P.I. MINISTRO SANTIAGO DANTAS
AMPLIAÇÃO E REFORMA

ENDEREÇO
RUA DO FOSFATO, SETOR MARAJOARA - MINAÇU-GO

ÁREA DO TERRENO	ÁREA PERMEÁVEL	ÁREA EXISTENTE	ÁREA A DEMOLIR	ÁREA A CONSTRUIR	ÁREA TOTAL CONSTRUIÇÃO
Idem ARQ 1	Idem ARQ 1	Idem ARQ 1		Idem ARQ 1	Idem ARQ 1

AUTOR: FÁBIO EMMANUEL MATOS PEROTTO | CAU: A1060090

RT DA OBRA:

PROPRIETÁRIO: SECRETARIA DE ESTADO DA EDUCAÇÃO | CNPJ: 01.409.705/0001-20
PREPOSTO: SÁBRIA SILVA VIEIRA VALENTE | CPF: 041.530.091-64

DRENAGEM

TIPO DE PROJETO
PLANTA BAIXA IMPLANTAÇÃO GERAL - DRENAGEM PLUVIAL - COBERTURA-PARTE 1
DETALHES / LEGENDAS

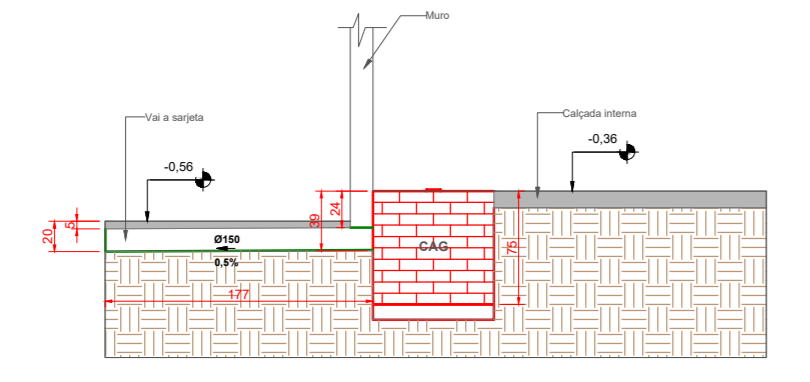
ASSUNTO:

DATA: JUNHO/2024 | ESCALA: INDICADA | REVISÃO: 000 | Nº PARTIANT: 1/02

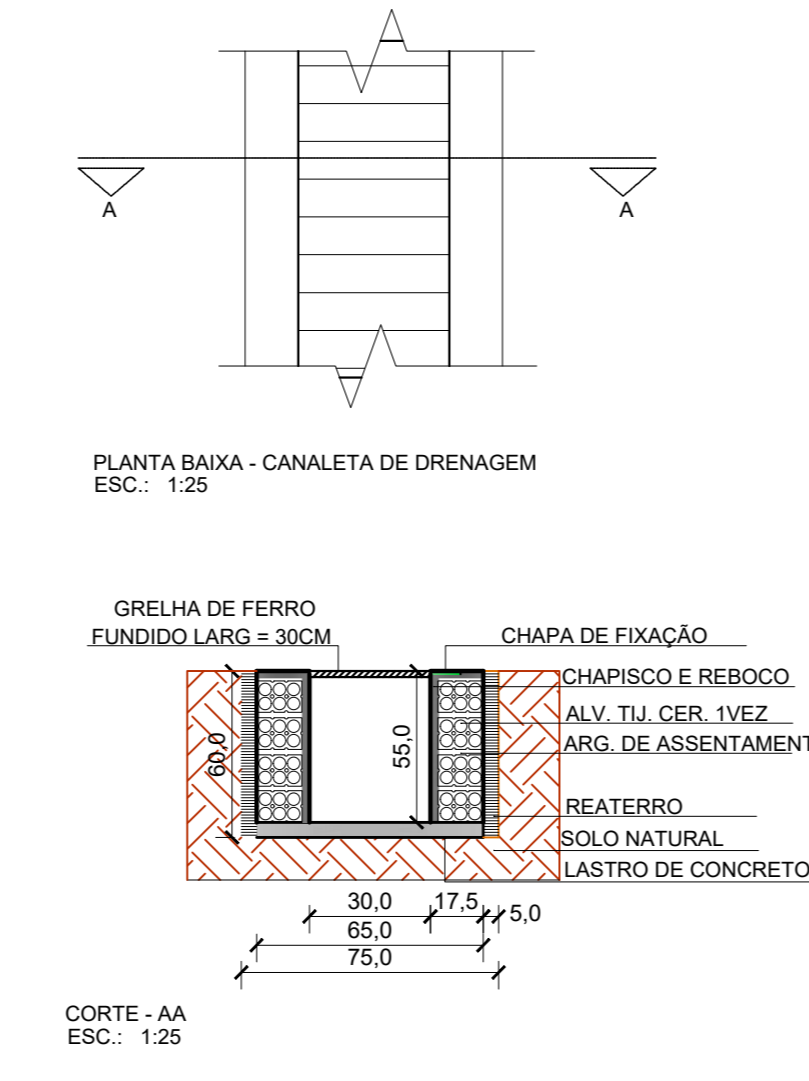
REV.	DATA	DESCRIÇÃO	VISTO

FOLHA:

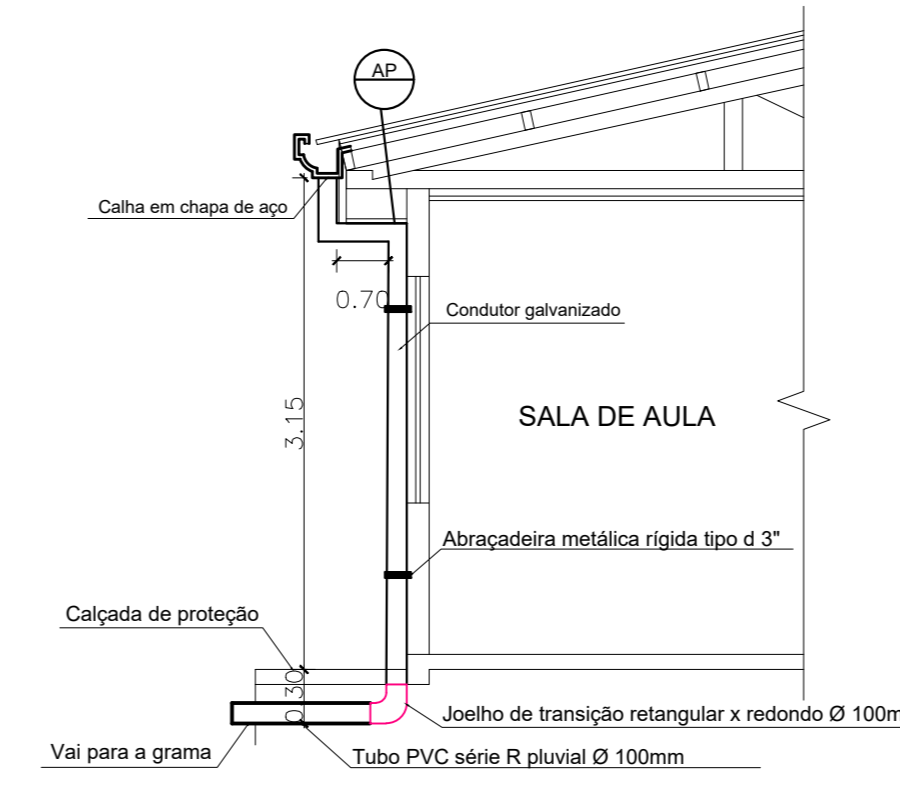
PLANTA BAIXA - IMPLANTAÇÃO GERAL - DRENAGEM PLUVIAL - COBERTURA-PARTE 1
ESCALA: 1:500



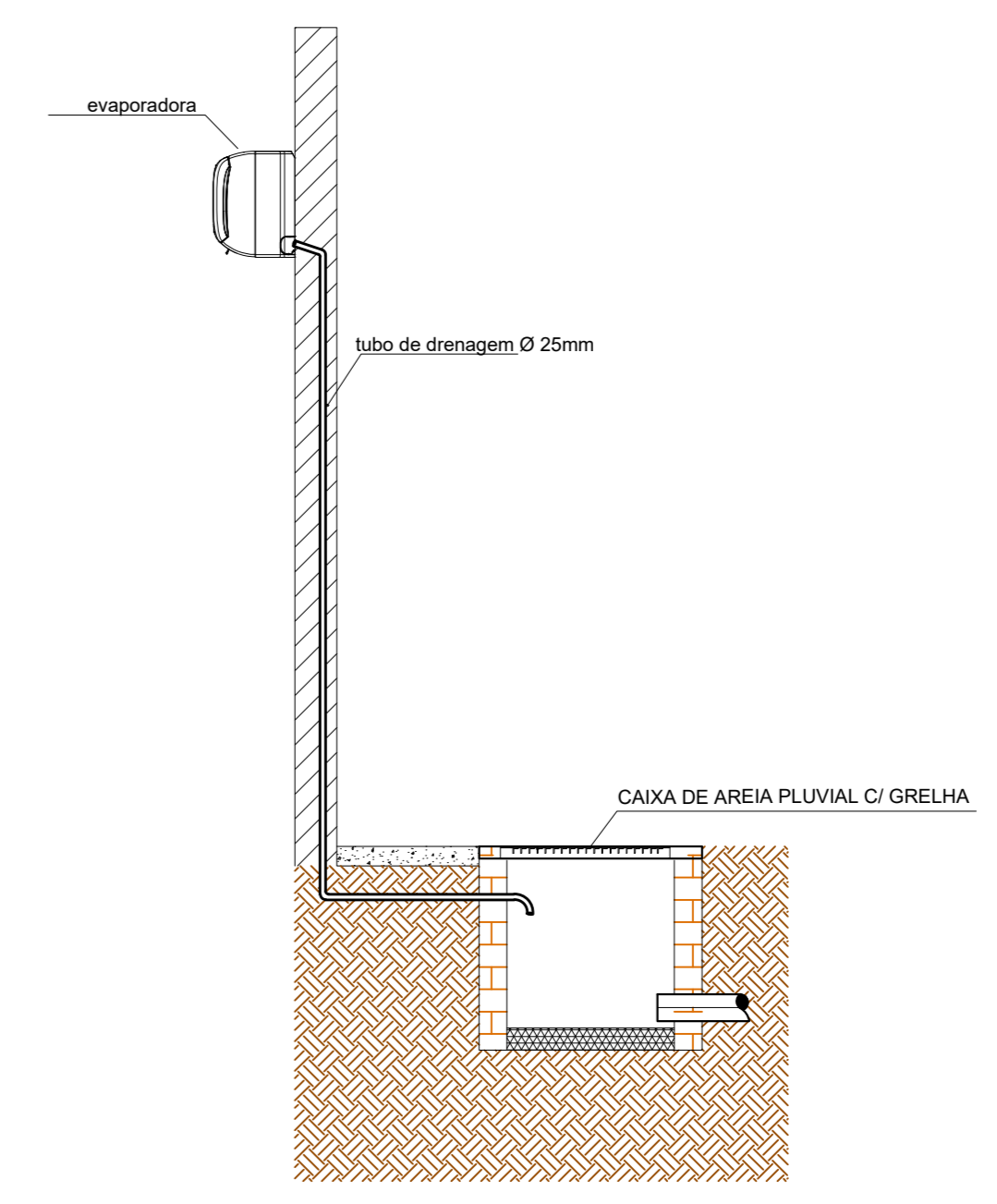
CORTE A - DRENAGEM PLUVIAL
ESCALA: 1:50



PLANTA BAIXA - CANALETA DE DRENAGEM
ESCALA: 1:25



DETALHE - DESCIDA DRENAGEM PLUVIAL
ESCALA: 1:50



DETALHE - DRENAGEM DO AR CONDICIONADO
ESCALA: 1:25

DETALHES DRENAGEM PLUVIAL
ESCALA: 1:25