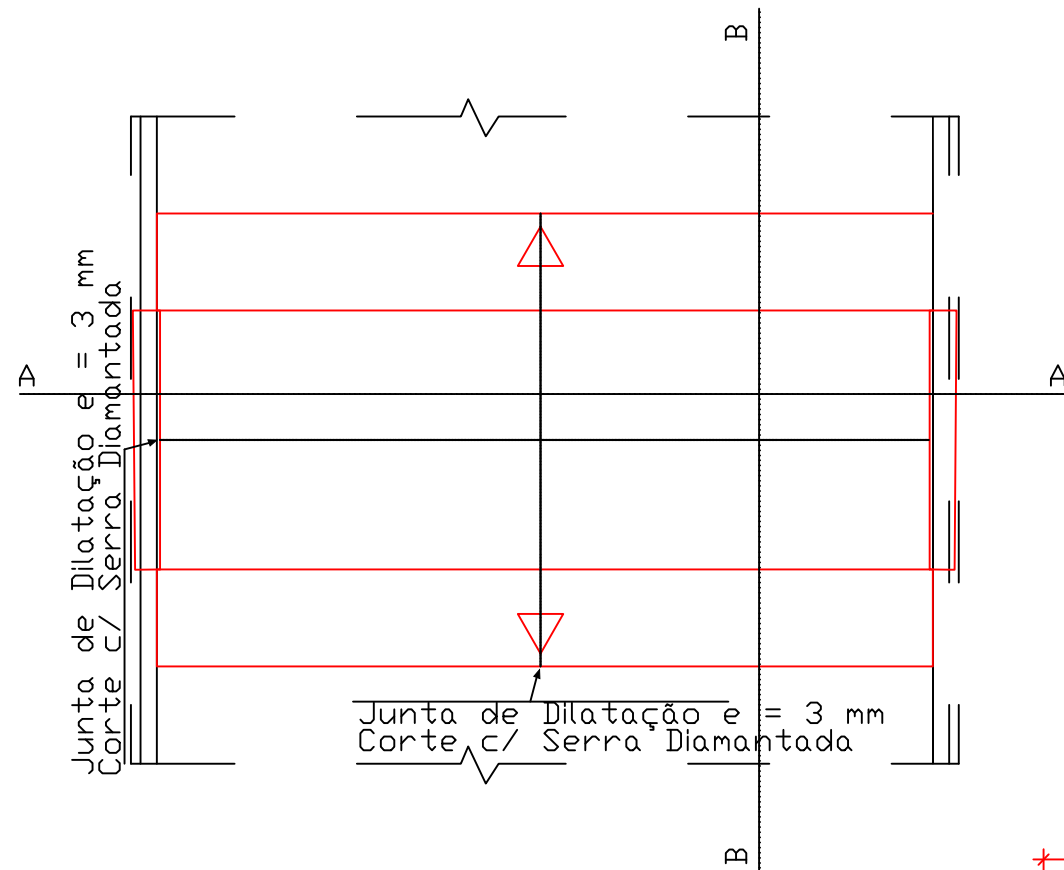
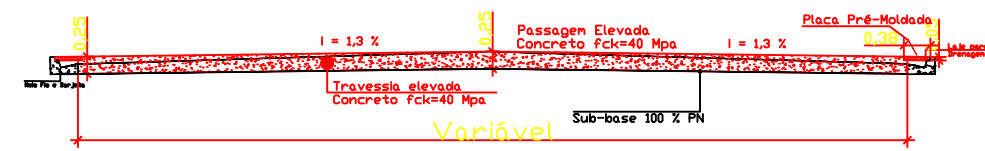


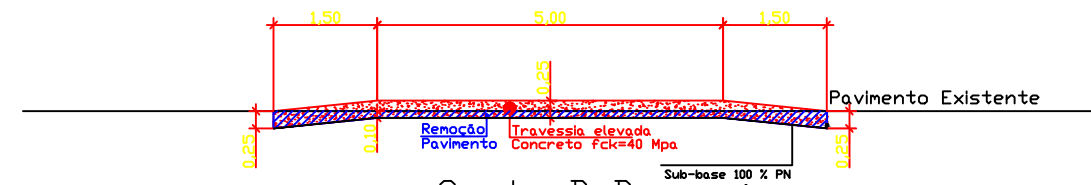
VISTA EM PLANTA



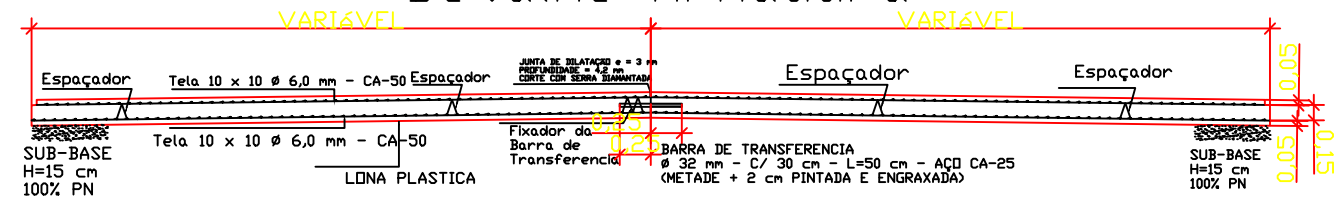
Corte A-A



Corte B-B

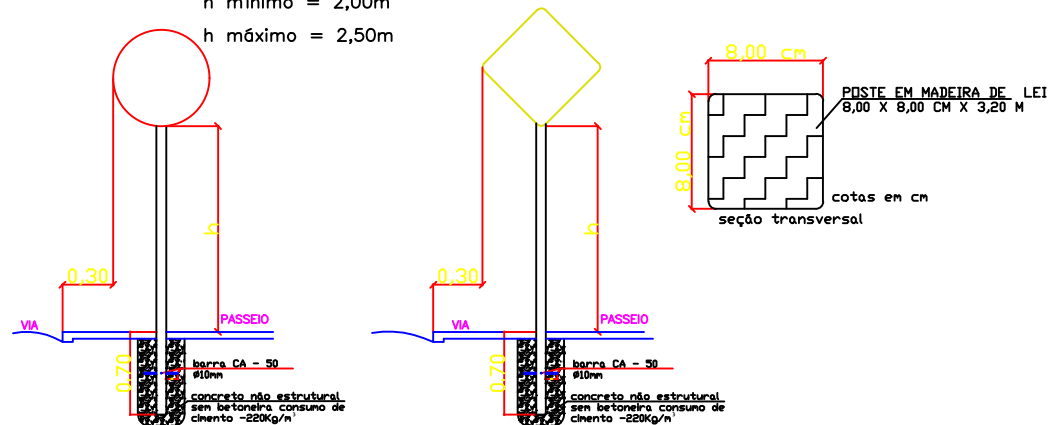


Detalhe Armadura



DETALHES PARA LOCAÇÃO DE PLACAS

h mínimo = 2,00m
h máximo = 2,50m



DEPARTAMENTO ESTADUAL DE TRÂNSITO

RODOVIA MS 080, KM 10 - CEP 79114-901

Tel.: 67 3368.0100 - Campo Grande - MS

<http://www.detrans.ms.gov.br>

DIEMI - DIVISÃO DE ENGENHARIA, MANUTENÇÃO E INFRAESTRUTURA



| | | |
|--|----------------------|---------------------------|
| OBRA ATA DE SINALIZAÇÃO VIÁRIA | ART / RRT | LOCAL MUNICÍPIOS DO MS |
| CONTEÚDO DA PRANCHA PROJETO PADRÃO TRAVESSIA ELEVADA | DATA INICIAL 2025 | QUADRO DE ÁREAS |
| AUTOR DO PROJETO LUCIO ADEUR XARÃO JORGE ENGENHEIRO DE TRÂNSITO CREA: 7393/MS | FOLHA 02/02 | |