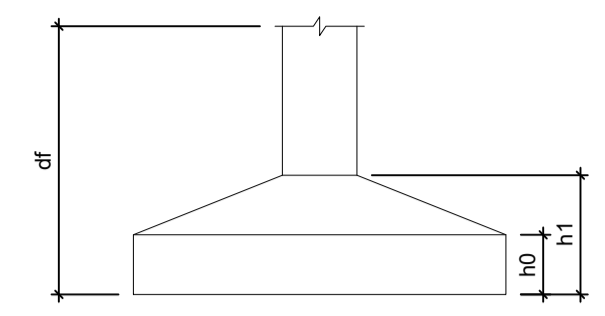
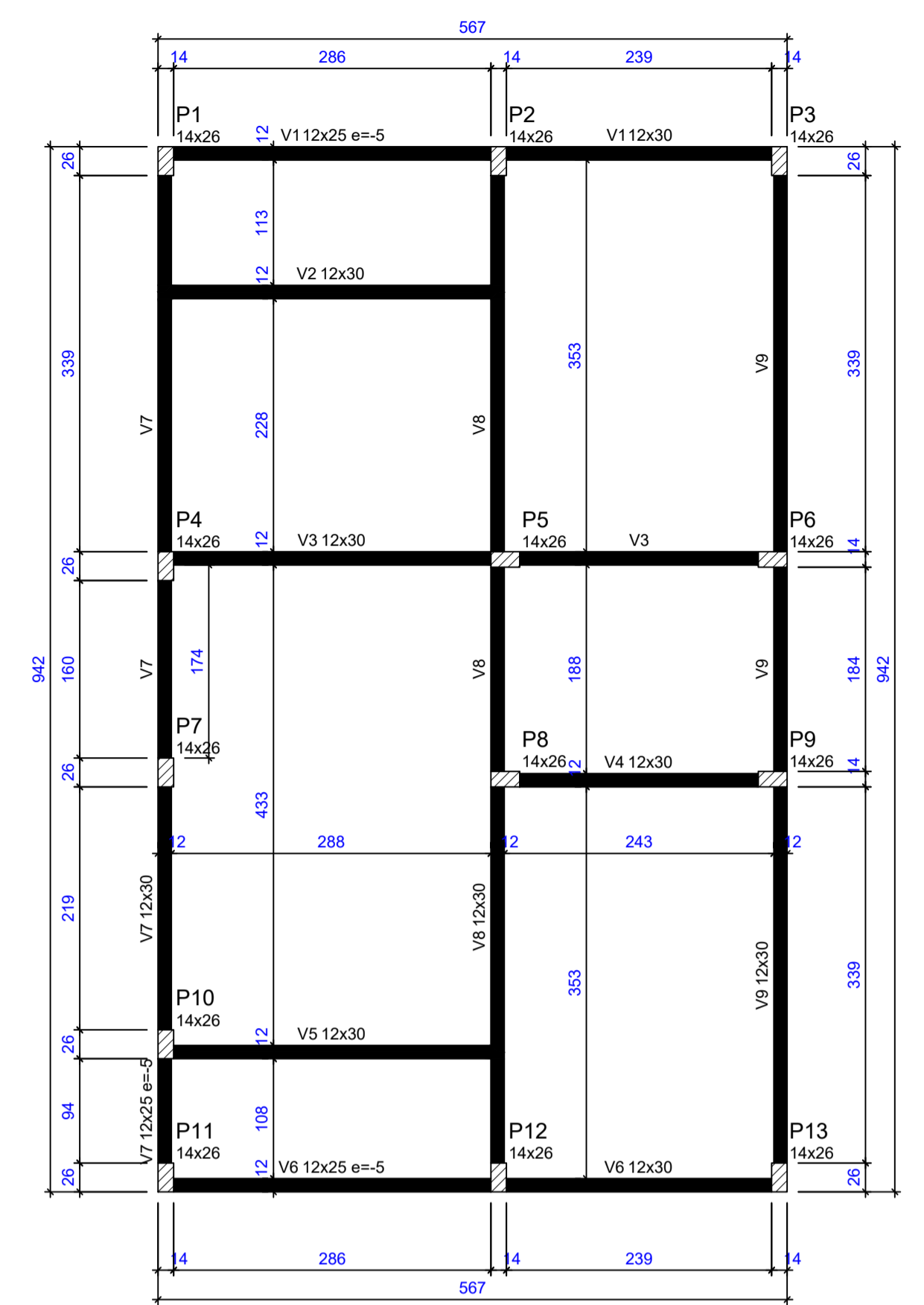


Forma do pavimento Nivel 0 Baldr (Nível -5) escala 1:50



Pilar						Planta de Localização de Fundação					
Nome	Seção (cm)	X (cm)	Y (cm)	Posição	Carga Máx. (tf)	Nome	Lado S (cm)	Lado N (cm)	Lado E (cm)	Lado O (cm)	df (cm)
P1	14x26	1.00	923.00	A-1	5.9	S1	60	60	20	20	100
P2	14x26	301.00	923.00	A-2	8.6	S2	60	60	20	20	100
P3	14x26	554.00	923.00	A-3	4.2	S3	60	60	20	20	100
P4	14x26	1.00	558.00	B-1	5.8	S4	60	60	20	20	100
P5	14x26	307.00	558.00	B-2	8.8	S5	60	60	20	20	100
P6	14x26	548.00	558.00	B-3	6.7	S6	60	60	20	20	100
P7	14x26	1.00	372.00	C-1	2.9	S7	60	60	20	20	100
P8	14x26	307.00	372.00	C-2	7.4	S8	60	60	20	20	100
P9	14x26	548.00	372.00	C-3	6.8	S9	60	60	20	20	100
P10	14x26	1.00	127.00	D-1	4.9	S10	60	60	20	20	100
P11	14x26	1.00	7.00	E-1	3.0	S11	60	60	20	20	100
P12	14x26	301.00	7.00	E-2	8.5	S12	60	60	20	20	100
P13	14x26	554.00	7.00	E-3	4.3	S13	60	60	20	20	100

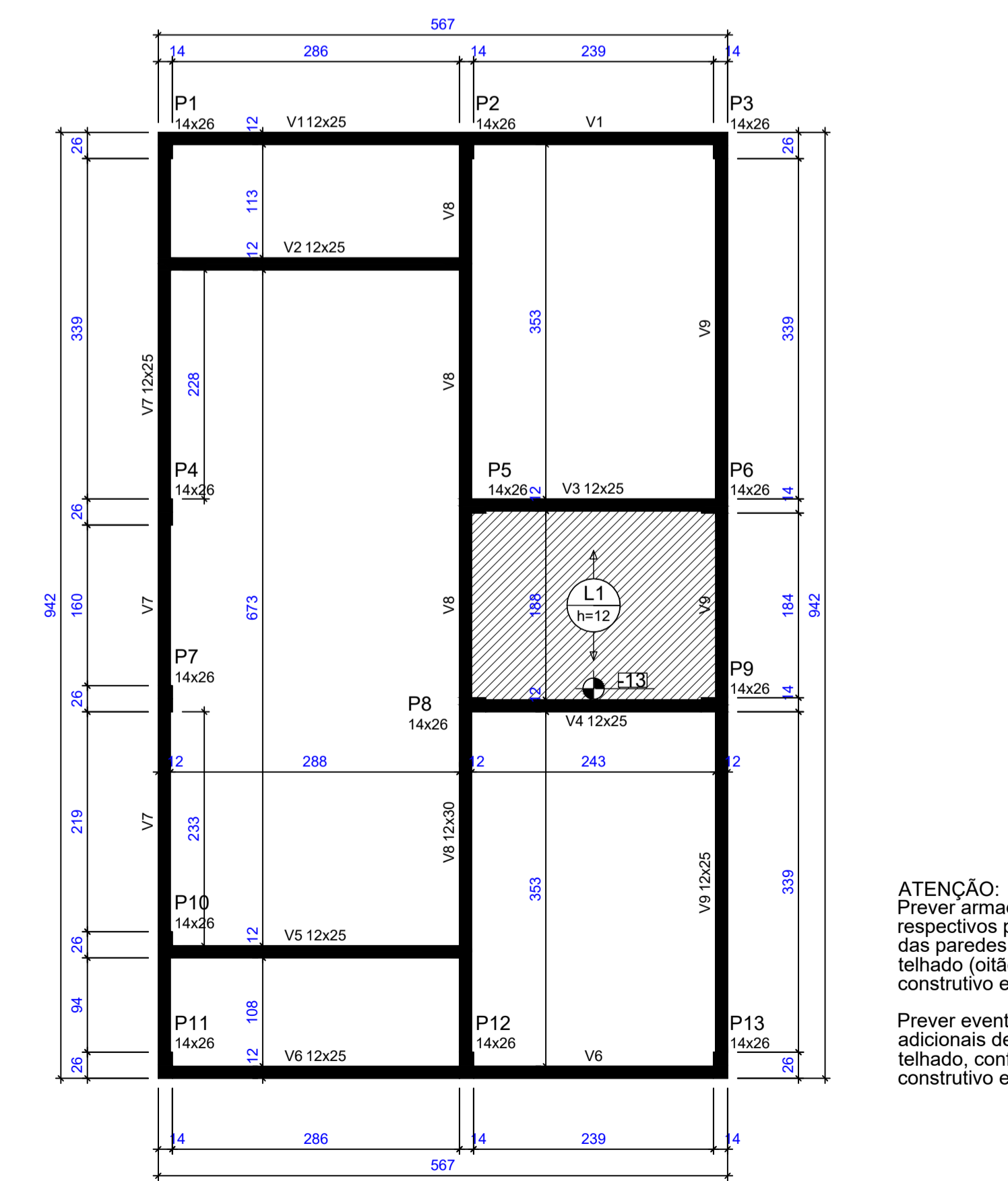
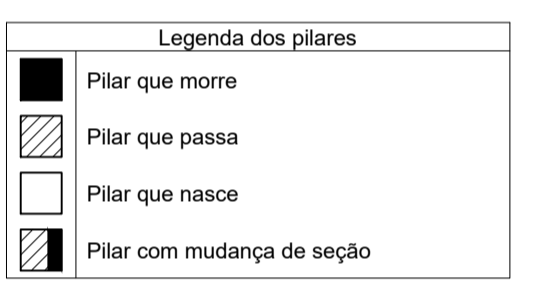
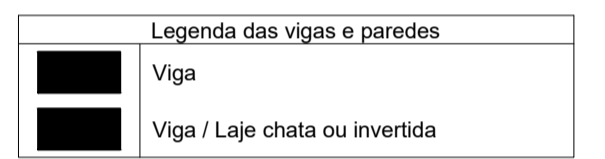
Lajes - NÍVEL 1 TETO					
Nome	Tipo	Altura (cm)	Elevação (cm)	Nível (cm)	Sobrecarga (kgf/m²)
L1	Pré-moldada	12	-13	252	582

Vigas - NÍVEL 0 BALDRAME			
Nome	Seção (cm)	Elevação (cm)	Nível (cm)
V1	12x25	-5	-10
V2	12x30	0	-5
V3	12x30	0	-5
V4	12x30	0	-5
V5	12x30	0	-5
V6	12x25	-5	-10
V7	12x30	0	-5
V8	12x30	0	-5
V9	12x30	0	-5

Características dos materiais			
fck (MPa)	Ecs (MPa)	Abatimento (cm)	
20	21287	10.00	

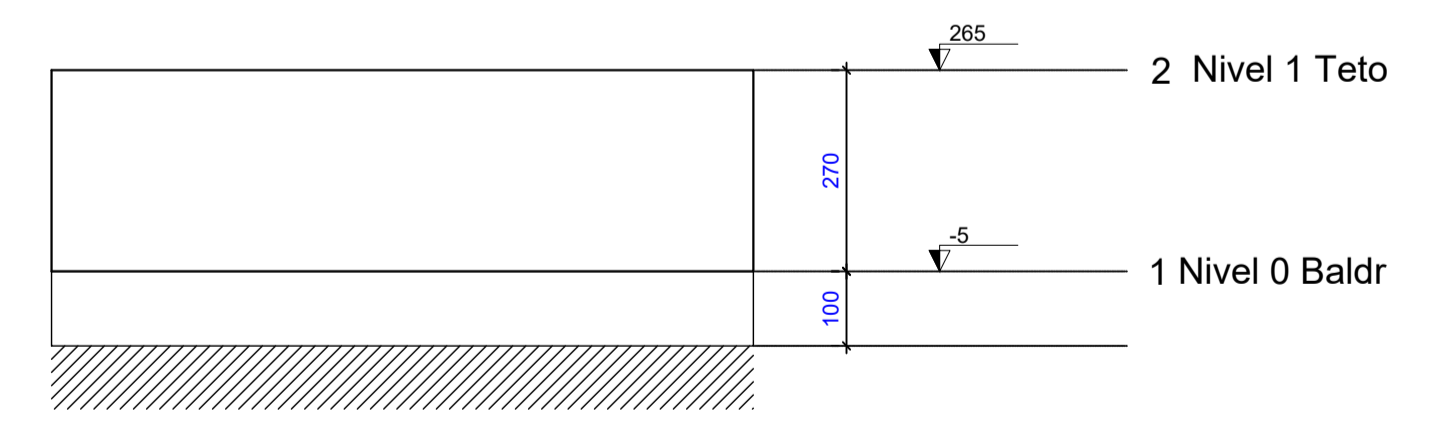
Dimensão máxima do agregado = 19 mm

Vigas - NÍVEL 1 TETO			
Nome	Seção (cm)	Elevação (cm)	Nível (cm)
V1	12x25	0	265
V2	12x25	0	265
V3	12x25	0	265
V4	12x25	0	265
V5	12x25	0	265
V6	12x25	0	265
V7	12x25	0	265
V8	12x30	0	265
V9	12x25	0	265



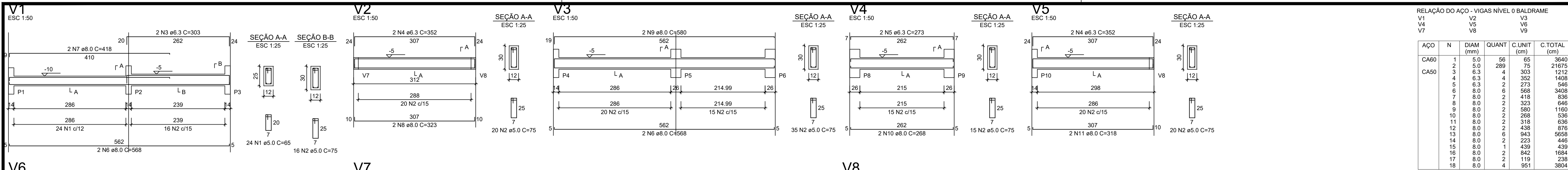
Forma do pavimento Nivel 1 Teto (Nível 265) escala 1:50

ATENÇÃO:
Prever armaduras de esperas e respectivos pilares de amarração das paredes laterais junto ao telhado (oitão), conforme método construtivo empregado.
Prever eventuais estruturas adicionais de pilares e viga para o telhado, conforme método construtivo empregado.



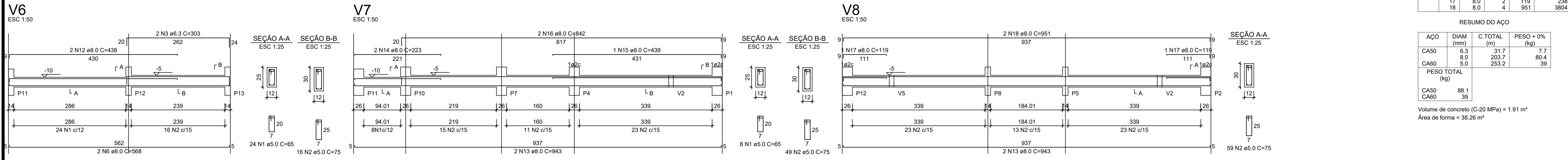
Corte Y-Y Esquemático escala 1:100

PROVISÃO DE UNIDADES HABITACIONAIS PREFEITURA MUNICIPAL DE SÃO PEDRO DOS CRENTES-MA	
TÍTULO: PROJETO ESTRUTURAL - PLANTA DE LOCAÇÃO DE FUNDAÇÃO - FÔRMAS	Nº DA PROPOSTA: 039689/2025
RESPONSÁVEL TÉCNICO: GUILHERME MACHADO SILVA	CREA: 112217304-0
ASSINATURA DO RESP. TÉCNICO:	DATA: SETEMBRO/2025
OBJETO: Provisão de unidades habitacionais no Município de São Pedro Dos Crentes/MA.	FOLHA: 01/03
DESENHISTA: --	ÁREA CONSTRUIDA: --
RESPONSÁVEL PELO PROPONENTE: RÔMULO COSTA ARRUDA	ESCALA: INDICADA



RELAÇÃO DO AÇO - VIGAS NÍVEL 0 BALDRAME

AÇO	N	DIAM (mm)	QUANT	C.UNIT (cm)	C.TOTAL (cm)
CA60	1	5.0	56	65	3640
CA50	2	5.0	289	75	21675
CA50	3	6.3	4	303	1212
CA50	4	6.3	4	352	1408
CA50	5	6.3	2	273	546
CA50	6	8.0	6	568	3408
CA50	7	8.0	2	418	836
CA50	8	8.0	2	323	646
CA50	9	8.0	2	580	1160
CA50	10	8.0	2	268	536
CA50	11	8.0	2	318	636
CA50	12	8.0	2	438	876
CA50	13	8.0	6	943	5658
CA50	14	8.0	2	223	446
CA50	15	8.0	1	439	439
CA50	16	8.0	2	842	1684
CA50	17	8.0	2	119	238
CA50	18	8.0	4	951	3804

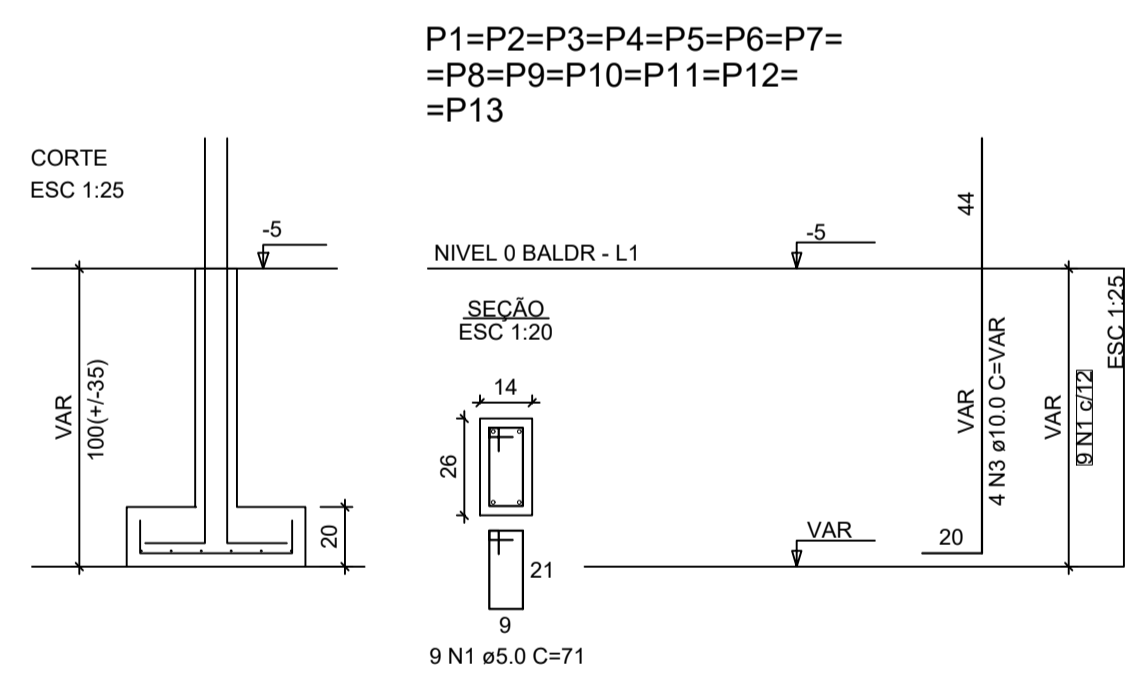
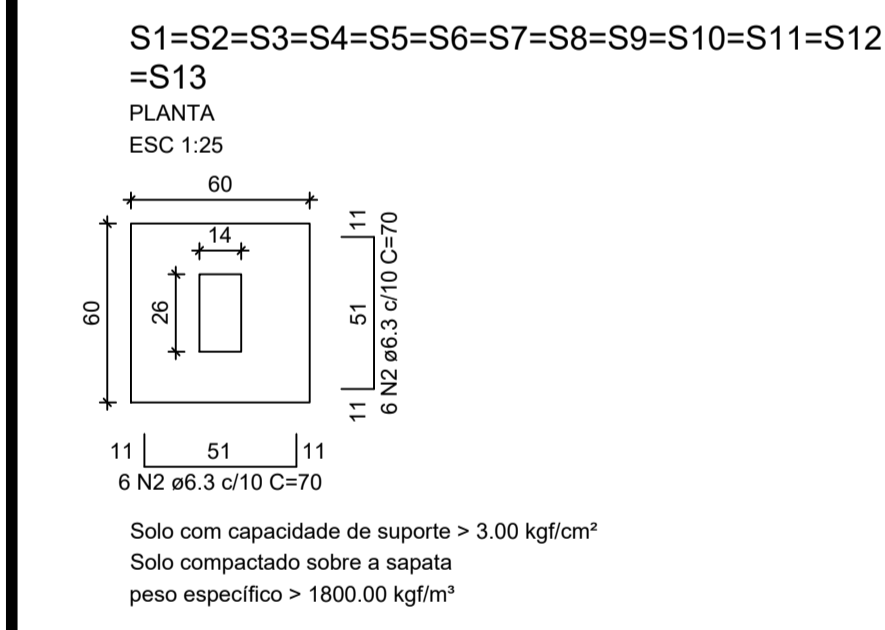


RESUMO DO AÇO

AÇO	DIAM (mm)	C.TOTAL (m)	PESO + 0% (kg)
CA50	6.3	31.7	7.7
CA60	8.0	203.7	80.4
CA60	5.0	253.2	39

PESO TOTAL (kg)
CA50 88.1
CA60 39

Volume de concreto (C-20 MPa) = 1.91 m³
Área de forma = 38.26 m²



RELAÇÃO DO AÇO - SAPATAS E PILARES DE ARRANQUE - NÍVEL 0 BALDRAME

AÇO	N	DIAM (mm)	QUANT	C.UNIT (cm)	C.TOTAL (cm)
CA60	1	5.0	117	71	8307
CA50	2	6.3	156	70	10920
CA60	3	10.0	52	VAR	VAR

RESUMO DO AÇO

AÇO	DIAM (mm)	C.TOTAL (m)	PESO + 0% (kg)
CA50	6.3	109.2	26.7
CA60	10.0	82.2	50.7
CA60	5.0	83.1	12.8

PESO TOTAL (kg)
CA50 77.4
CA60 12.8

Volume de concreto (C-20 MPa) = 1.41 m³
Área de forma = 16.64 m²

ATENÇÃO:
Adotado Classe de Agressividade Ambiental I, conforme NBR 6118/2024, item 7.4.7.6. O responsável técnico deve verificar necessidade de ajustes conforme características locais da obra.

ATENÇÃO:
Considerando que o segmento de arranque de pilar em contato com o solo é variável conforme cada local e características de obra, e de forma a atender a NBR 6118/2024 item 7.4.7.6 Tab. 7.2 tópico "d" (...) No trecho dos pilares em contato com o solo junto aos elementos de fundação, a armadura deve ter cobrimento nominal $\geq 45\text{mm}$, para aumento de durabilidade, recomenda-se executar a caixaria dos arranques na parte em contato com o solo com afastamento maior.

Exemplo: Se o pilar for 14x26, e adotado classe de agressividade ambiental I, cobrimento 2,5cm, é recomendável fazer o trecho de caixaria em contato com o solo com 2,0cm a mais em cada face, ou seja, 18x30.

PROVISÃO DE UNIDADES HABITACIONAIS
PREFEITURA MUNICIPAL DE SÃO PEDRO DOS CRENTES-MA

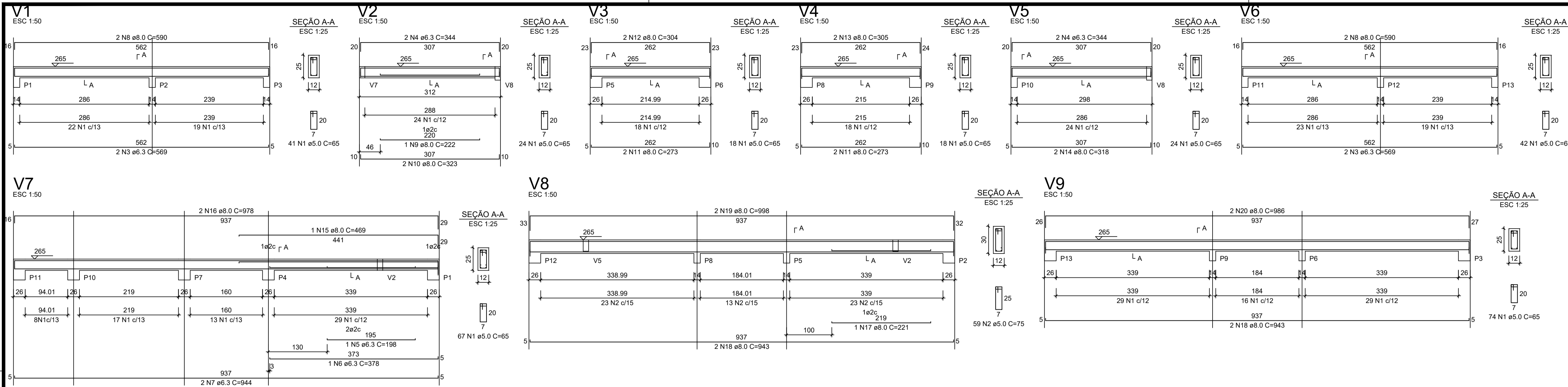
TÍTULO: PROJETO ESTRUTURAL - PLANTA DE ARMADURAS - NÍVEL 0 - BALDRAME Nº DA PROPOSTA: 039689/2025

RESPONSÁVEL TÉCNICO: GUILHERME MACHADO SILVA CREA: 112217304-0 ASSINATURA DO RESP. TÉCNICO: DATA: SETEMBRO/2025

OBJETO: Provisão de unidades habitacionais no Município de São Pedro Dos Crentes/MA. FOLHA: 02/03

DESENHISTA: -- ÁREA CONSTRUIDA: -- ESCALA: INDICADA

RESPONSÁVEL PELO PROPONENTE: RÔMULO COSTA ARRUDA



RELAÇÃO DO AÇO - VIGAS NÍVEL 1 TETO

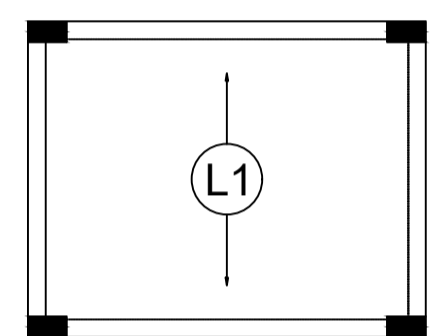
AÇO	N	DIAM (mm)	QUANT	C.UNIT (cm)	C.TOTAL (cm)
CA60	1	5.0	308	65	20020
CA50	2	5.0	59	75	4425
	3	6.3	4	569	2276
	4	6.3	4	344	1376
	5	6.3	1	198	198
	6	6.3	1	378	378
	7	6.3	2	944	1888
	8	8.0	4	590	2360
	9	8.0	1	222	222
	10	8.0	2	323	646
	11	8.0	4	273	1092
	12	8.0	2	304	608
	13	8.0	2	305	610
	14	8.0	2	318	636
	15	8.0	1	469	469
	16	8.0	2	978	1956
	17	8.0	1	221	221
	18	8.0	4	943	3772
	19	8.0	2	598	1196
	20	8.0	2	986	1972

RESUMO DO AÇO

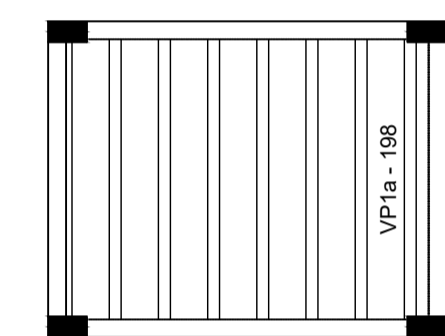
AÇO	N	DIAM (mm)	C.TOTAL (m)	PESO + 0% (kg)
CA50	6.3	61.2	15	
CA60	8.0	165.6	65.3	
CA60	5.0	244.5	37.7	
PESO TOTAL (kg)				
CA50	80.3			
CA60	37.7			

Volume de concreto (C-20) = 1.78 m³
 Área de forma = 32.67 m²

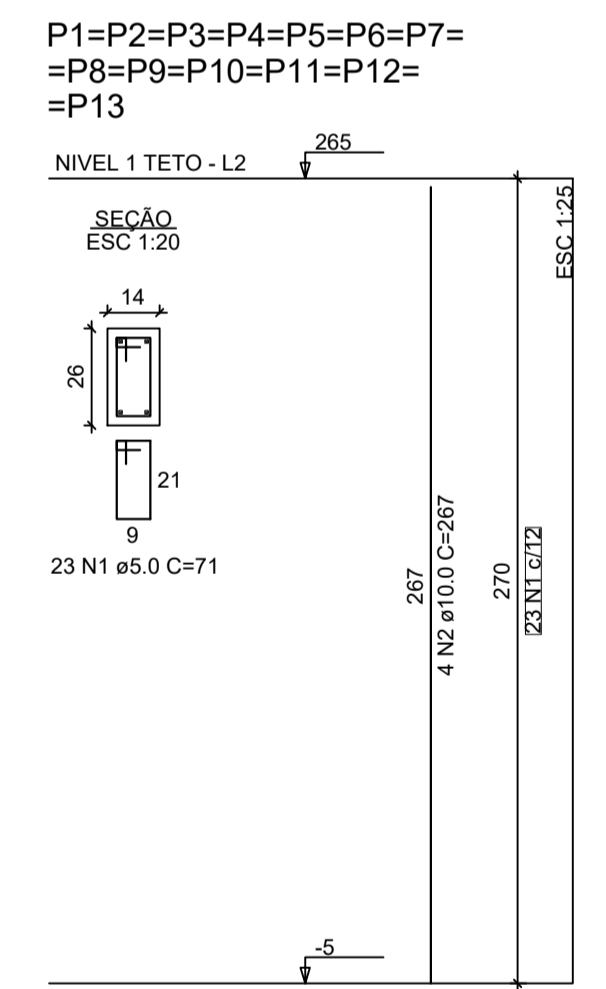
ATENÇÃO:
 Prever armaduras de esperas e respectivos pilares de amarração das paredes laterais junto ao telhado (oitão), conforme método construtivo empregado.
 Prever eventuais estruturas adicionais de pilares e viga para o telhado, conforme método construtivo empregado.



Armação positiva das lajes do pavimento Nivel 1 Teto escala 1:50



Planta de vigotas pré-moldadas escala 1:50



RELAÇÃO DO AÇO - PILARES NÍVEL 1 TETO

13xP1

AÇO	N	DIAM (mm)	QUANT	C.UNIT (cm)	C.TOTAL (cm)
CA60	1	5.0	299	71	21229
CA50	2	10.0	52	267	13884

RESUMO DO AÇO

AÇO	DIAM (mm)	C.TOTAL (m)	PESO + 0% (kg)
CA50	10.0	138.8	85.6
CA60	5.0	212.3	32.7
PESO TOTAL (kg)			
CA50	85.6		
CA60	32.7		

Volume de concreto (C-20) = 1.28 m³
 Área de forma = 28.08 m²

PROVISÃO DE UNIDADES HABITACIONAIS
 PREFEITURA MUNICIPAL DE SÃO PEDRO DOS CRENTES-MA

TÍTULO: PROJETO ESTRUTURAL - PLANTA DE ARMADURAS - NÍVEL 1 - TETO Nº DA PROPOSTA: 039689/2025

RESPONSÁVEL TÉCNICO: GUILHERME MACHADO SILVA CREA: 112217304-0 ASSINATURA DO RESP. TÉCNICO: DATA: SETEMBRO/2025

OBJETO: Provisão de unidades habitacionais no Município de São Pedro Dos Crentes/MA. FOLHA: 03/03

DESENHISTA: -- ÁREA CONSTRUIDA: -- ESCALA: INDICADA

RESPONSÁVEL PELO PROPONENTE: RÔMULO COSTA ARRUDA