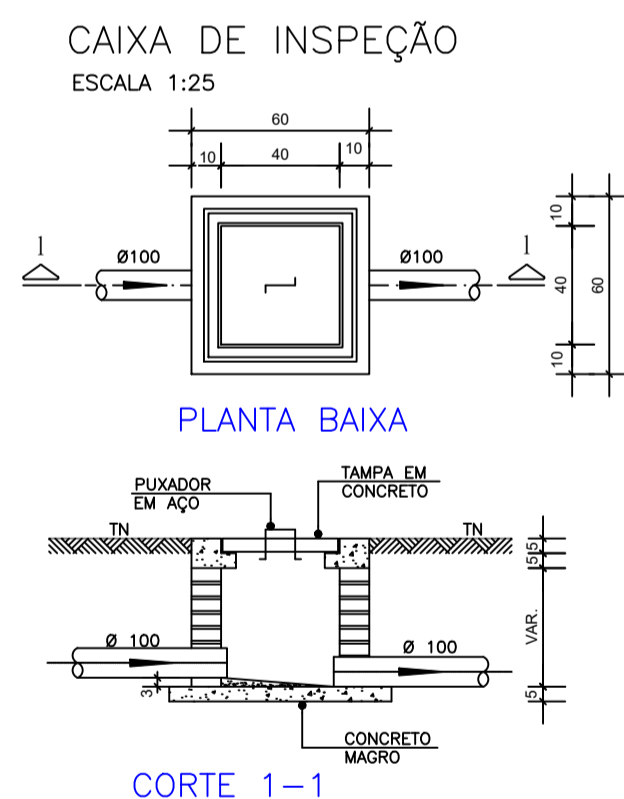


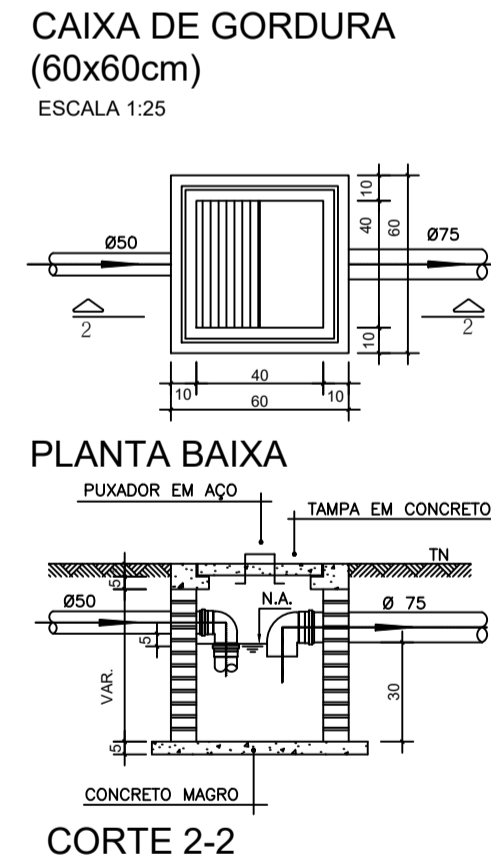
PROJETO SANITÁRIO - PLANTA BAIXA
ESCALA 1:50

OBS.: O SUMIDOURO FOI PROJETADO PARA TERRENOS COM TIPOLOGIA, PREDOMINANTEMENTE, SILTE-ARENOSOS, TENDO UMA TAXA DE PERCOLAÇÃO ESTIMADA DE 75 L X M² X DIA. PARA DETERMINAÇÃO DAS DIMENSÕES EXATAS DO SISTEMA DE SUMIDOURO A SER EXECUTADO, DEVERÁ SER EFETUADO ENSAIO DE PERCOLAÇÃO CONFORME AS ORIENTAÇÕES DA NBR 17076/2024 E TODO O SISTEMA DEVERÁ TER SUAS DIMENSÕES REVISADAS PARA ADEQUAÇÃO A LOCALIDADE DE IMPLANTAÇÃO.

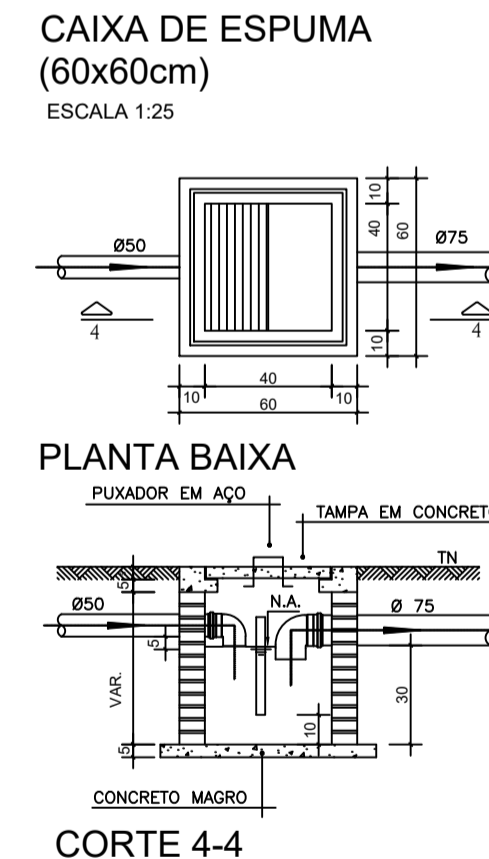
SUMIDOURO - Ø1,20m / PROF. 2,00m



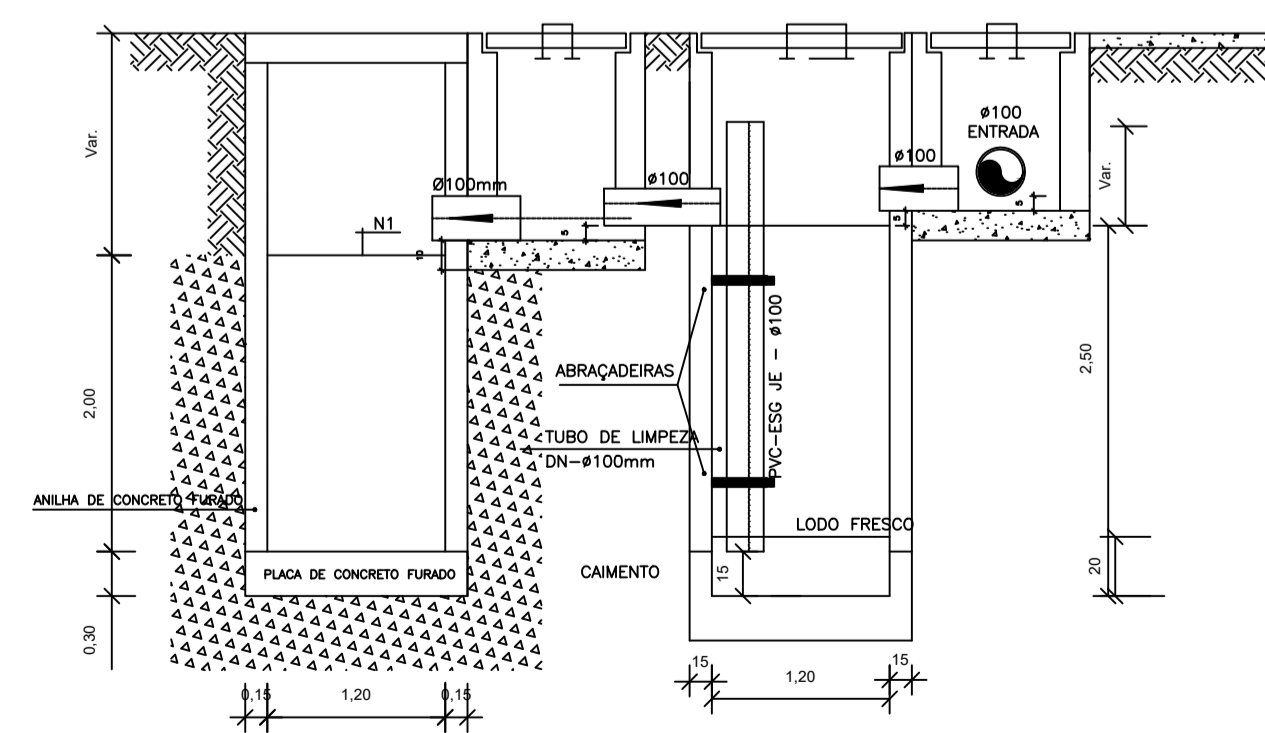
CAIXA DE INSPEÇÃO
ESCALA 1:25



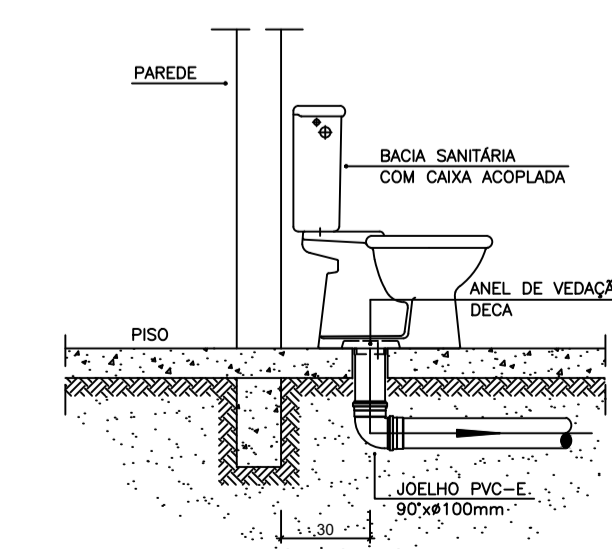
CAIXA DE GORDURA (60x60cm)
ESCALA 1:25



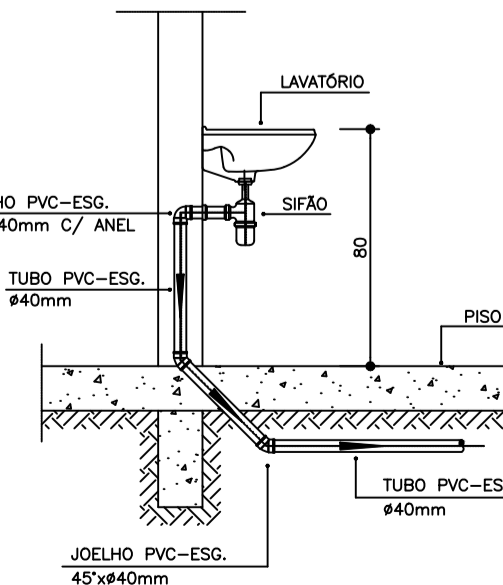
CAIXA DE ESPUMA (60x60cm)
ESCALA 1:25



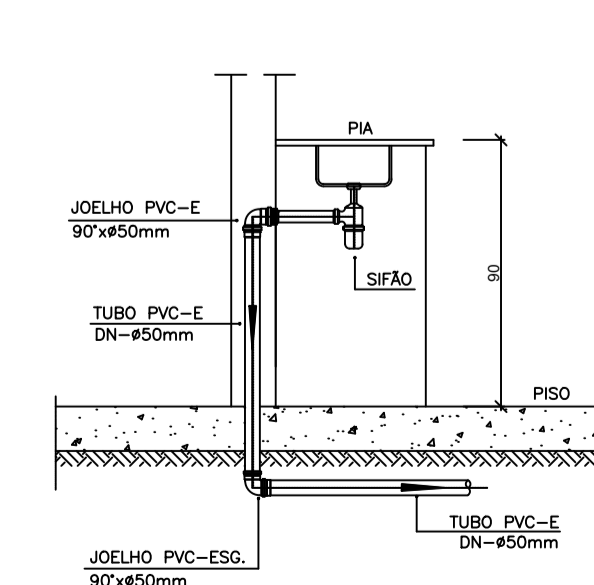
CORTE A-A - FOSSA SÉPTICA E SUMIDOURO
ESCALA 1:50



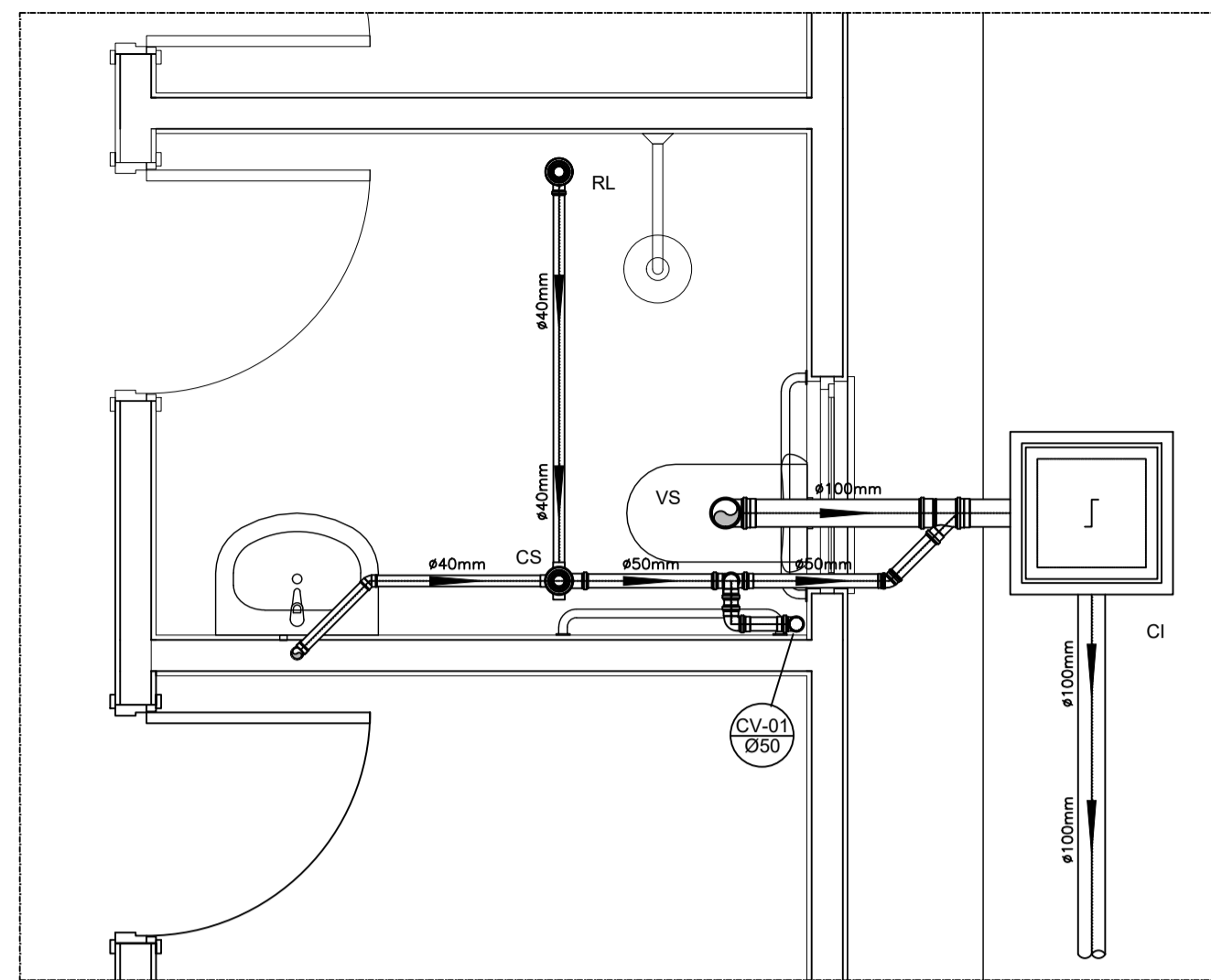
DETALHE GENÉRICO DO VASO SANITÁRIO
ESCALA 1:25



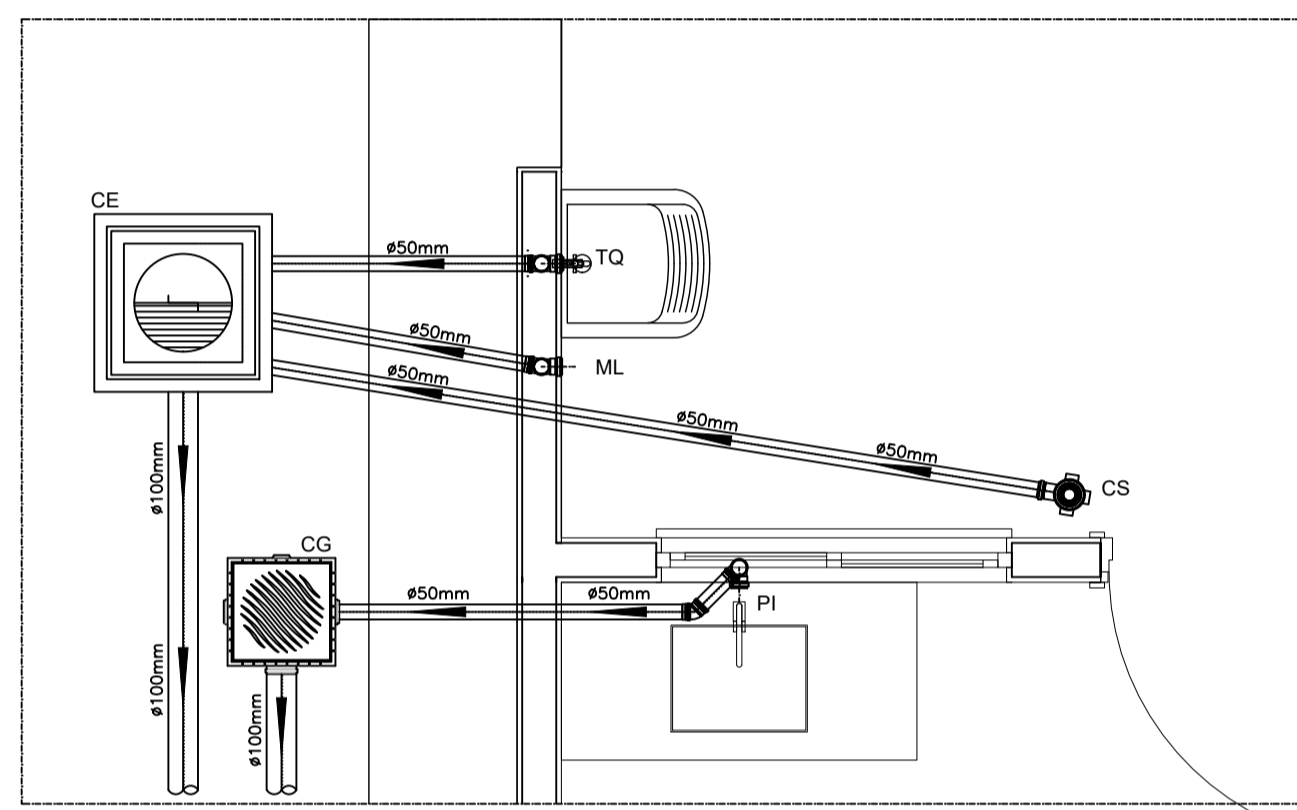
DETALHE DO LAVATÓRIO
ESCALA 1:25



DETALHE DA PIA
ESCALA 1:25



DETALHE HORIZONTAL - 01
ESCALA 1:25



DETALHE HORIZONTAL - 02 E 03
ESCALA 1:25

NOTAS

- Quanto a inclinação:
- A inclinação mínima para a rede de esgoto e águas pluviais serão conforme indicado abaixo:

Diâmetros	Esgoto	Águas pluviais
40	2,0%	-
50	2,0%	1,00%
75	2,0%	1,00%
100	1,0%	1,00%

- CAIXAS E RALOS:
- As caixas de inspeção, gordura, e águas pluviais deverão ser confeccionadas conforme detalhe em projeto e serão em alvenaria de tijolos maciços.
- Todos os materiais deverão ser fabricados por empresas com certificação INMETRO e com os materiais também certificados de acordo com as especificações em projeto e deverão ser fabricados.
- As setas indicam o sentido do fluxo nas
- Todos os diâmetros estão em milímetros exceto
- Todos os medidos de distância e altura estão em
- Todos os vasos sanitários estão locados a 30cm da parede pronta para o eixo dos mesmos, conforme
- Todas as tubulações deverão ser montadas com junta elástica nas bitolas iguais ou superior a 50mm. Já as tubulações inferiores deverão ser soldadas com adesivo plástico, com exceção da ligação do ponto de lavatório com o sifão. Neste será instalado joelho com
- Não é permitido em hipótese alguma, o uso de aquecimento para a fabricação de bolsas ou curvas devendo ser utilizadas as conexões apropriadas como: luva simples, luva de correr e curvas, etc. conforme

- Todos os materiais deverão ser fabricados por empresas com certificação INMETRO
- No projeto de cobertura (ventilação das colunas) na extremidade de cada tubo será colocada tela plástica de mosquito para evitar a entrada de resíduos sólidos.
- Todas as vezes que a tubulação de PVC-ESGOTO for colocada em paredes ou revestimentos com alvenaria deverá ser envolvida com tela de arame.
- A vedação da bacia sanitária deverá ser feita com anel deca ou similar, conforme indicado no projeto.
- INSTRUÇÕES DE MONTAGEM:
- JUNTAS SOLDADAS:
A- Limpar com estopa branca a ponta e bolsa a serem unidas.
B- Lixar a ponta e a bolsa com lixa N°100 até eliminar o brilho superficial.
C- Limpar a ponta e a bolsa com uma estopa branca embebida em solução limpadora.
D- Aplicar adesivo tigre na bolsa e na ponta a serem unidas procedendo a montagem imediata.
- JUNTA ELÁSTICA COM ANEL DE BORRACHA:
A- Limpar com estopa branca a ponta e bolsa a serem unidas.
B- Introduzir o anel de borracha no alojamento (virola) apropriado existente na bolsa.
C- Marcar a profundidade da bolsa na ponta do tubo. Essa marcação servirá como referência para se constatar a penetração da ponta no interior da bolsa.
D- Aplicar pasta lubrificante na parte visível do anel (já colocada na bolsa). Repetir essa mesma operação na ponta do tubo. Não utilizar graxas ou óleos como lubrificantes.
E- Proceder a montagem introduzindo a ponta no tubo até o fundo da bolsa tendo como referência a marca previamente feita no tubo. Recuar a ponta para fora da bolsa aproximadamente 5mm. Isso possibilitará que a junta observe os movimentos da tubulação devido a expansão térmica.

LEGENDA

CI	Caixa de Inspeção - 60x60cmxVar
CG	Caixa de Gordura - 60x60cmxVar
CE	Caixa de Espuma - 60x60cmxVar
RL	Ralo Seco 100x100x50mm
RS	Ralo Sifonado 100x100x50mm
RH	Ralo hemisférico (tipo abacaxi) 100x100mm
CS	Caixa Sifonada 100x100x50mm
CAP	Caixa de Águas Pluviais
AP	Tubo de Queda - Águas Pluviais
CV	Coluna de Ventilação
DN-Ø	Diâmetro Nominal da Peça
i	Inclinação Mínima
T.N.	Terreno Natural
→	Sentido do Fluxo
+	Bucha de Redução
+	Prumada que Sobee
+	Prumada que Desce
+	Nomenclatura da Coluna
+	Numeração da Coluna
+	Diâmetro da Tubulação
+	Nível da Geratriz Inferior das Tubulações
—	Canalização de Esgoto - PVC Esg - Série N
—	Canalização de Ventilação - PVC Esg - Série N
—	Canalização de Águas pluviais - PVC Água Pluvial-Série R

PROVISÃO DE UNIDADES HABITACIONAIS PREFEITURA MUNICIPAL DE SÃO PEDRO DOS CRENTES-MA			
TÍTULO	PROJETO HIDROSSANITÁRIO - ESGOTO - PLANTA BAIXA E DETALHES	Nº DA PROPOSTA	039689/2025
RESPONSÁVEL TÉCNICO	GUILHERME MACHADO SILVA	ÁREA	112217304-0
ASSINATURA DO RESP. TÉCNICO		DATA	SETEMBRO/2025
OBJETO	Provisão de unidades habitacionais no Município de São Pedro Dos Crentes/MA.	FOLHA	01/01
DESENHISTA	---	ÁREA CONSTRUIDA	---
RESPONSÁVEL PELO PROPOSTANTE	RÔMULO COSTA ARRUDA	ESCALA	INDICADA