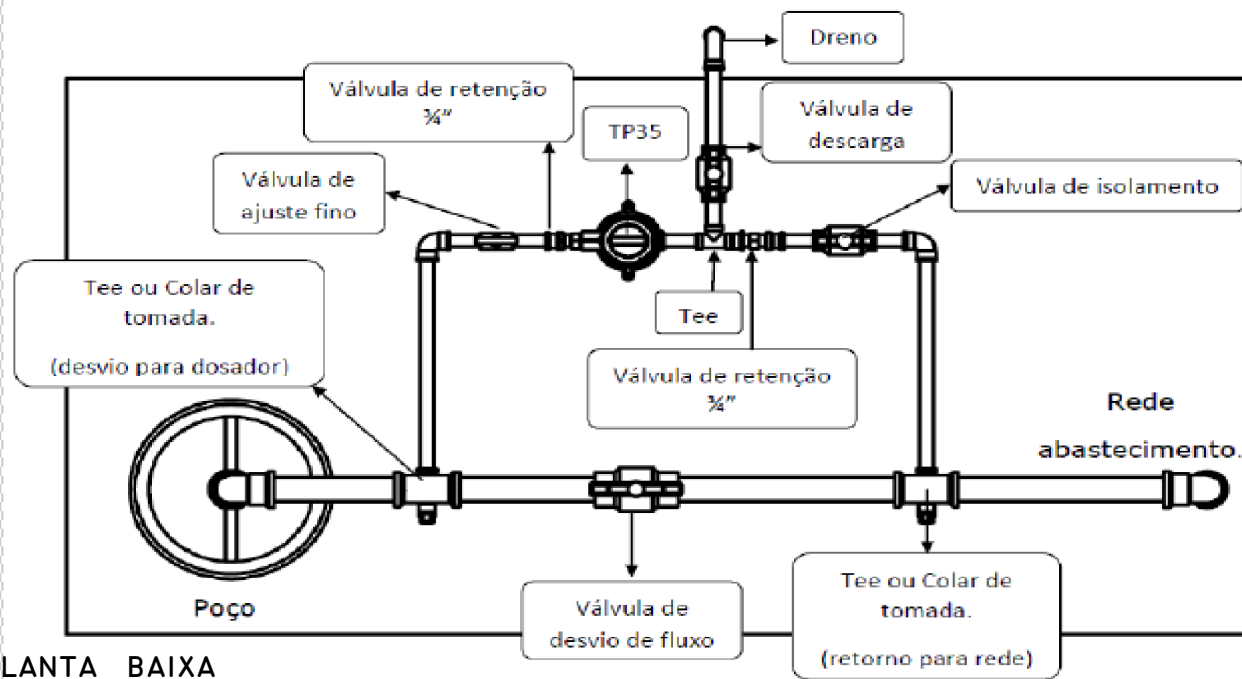
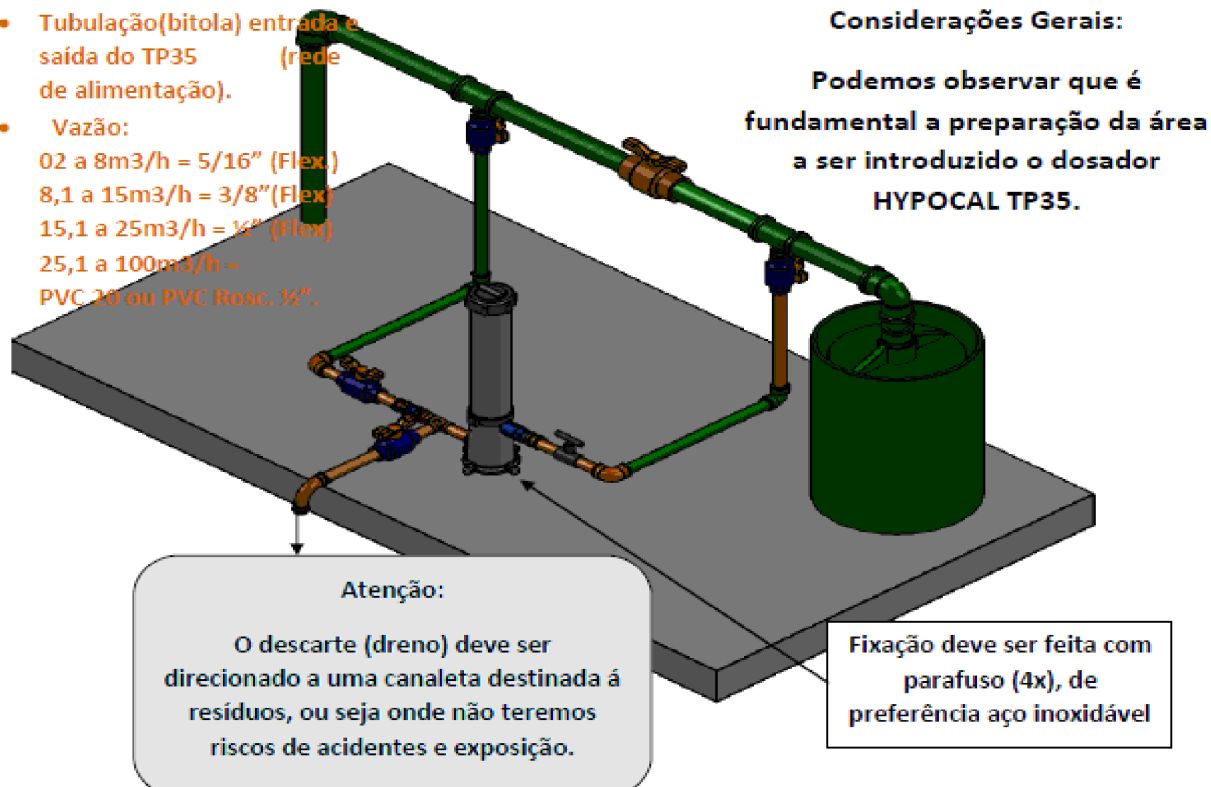


Planta do Sistema TP35 - Hypocal



PLANTA BAIXA

- Tubulação (bitola) entrada e saída do TP35 (rede de alimentação).
- Vazão:
 02 a 8m³/h = 5/16" (Flex)
 8,1 a 15m³/h = 3/8" (Flex)
 15,1 a 25m³/h = 1/2" (Flex)
 25,1 a 100m³/h = PVC 20 ou PVC Rosc. 1/2".



Atenção:

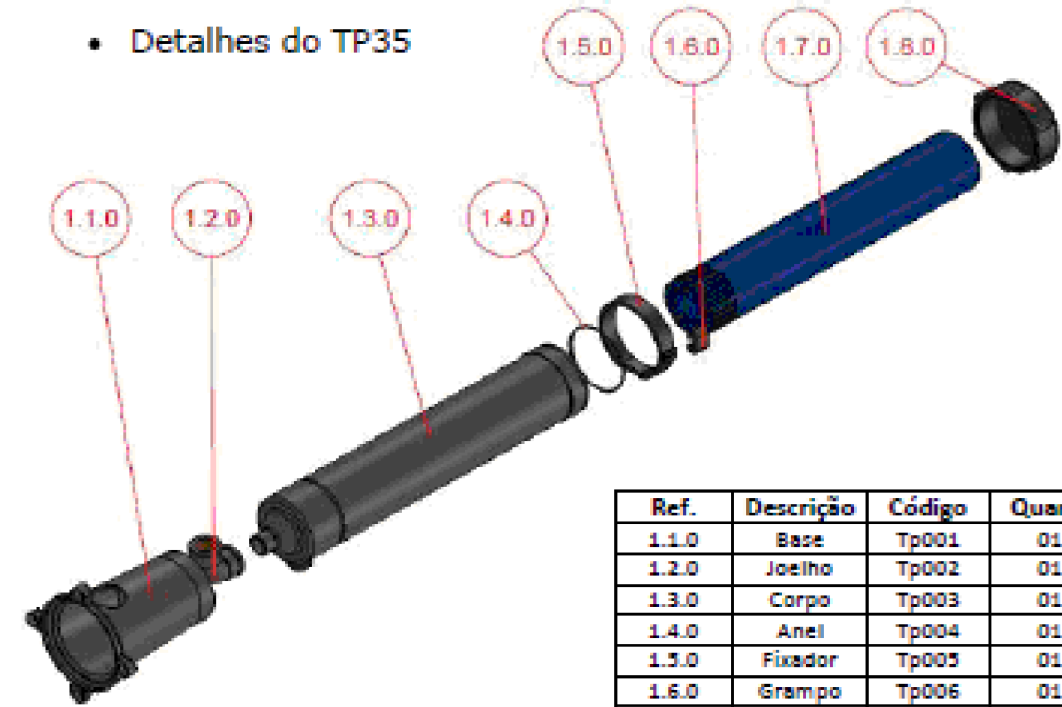
O descarte (dreno) deve ser direcionado a uma canaleta destinada a resíduos, ou seja onde não teremos riscos de acidentes e exposição.

Fixação deve ser feita com parafuso (4x), de preferência aço inoxidável

Considerações Gerais:

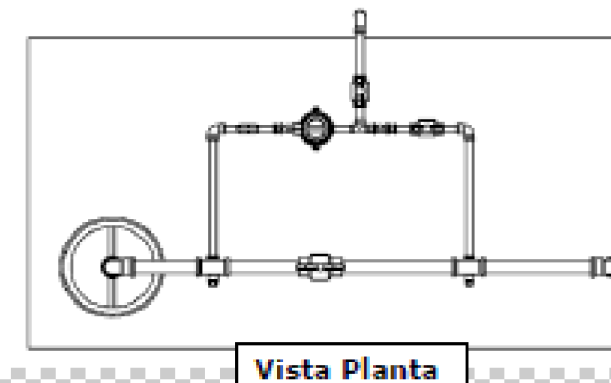
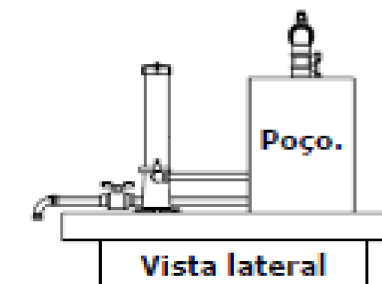
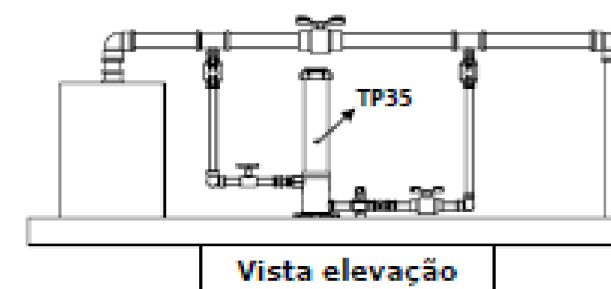
Podemos observar que é fundamental a preparação da área a ser introduzido o dosador HYPOCAL TP35.

• Detalhes do TP35



Ref.	Descrição	Código	Quant.
1.1.0	Base	Tp001	01
1.2.0	Joelho	Tp002	01
1.3.0	Corpo	Tp003	01
1.4.0	Anel	Tp004	01
1.5.0	Fixador	Tp005	01
1.6.0	Grampo	Tp006	01
1.7.0	Capsula	Tp007	01
1.8.0	Tampa	Tp008	01

Detalhes em 3 vistas (implantação básica/fundamental).



- É muito importante manter o padrão indicado da montagem para o melhor desempenho do sistema e da desinfecção.

Precisamos considerar as particularidades do sistema, veja alguns exemplos:

1. Vazão (M³/h)
2. Pressão (bar ou Kg/cm²)
3. Bitola da tubulação.
4. Residual desejado.
5. Nivelamento das base e da área

APROVADO

		SISTEMA ABASTECIMENTO DE ÁGUA PREFEITURA MUNICIPAL DE Governador Edison Lobão - MA MINISTÉRIO DAS CIDADES / PROPOSTA Nº 06218/2023 / CONVÊNIO Nº 949713/2023	
REDE DE ABASTECIMENTO DE ÁGUA - DETALHAMENTO DOSADOR DE CLORO		PRANCHAS	
BAIRO GUILHERME AMORIM	200 unidades	IMPLANTACÃO DE SISTEMA ABASTECIMENTO D'AGUA	1/2.000
DATA:	1/2.000	APROVACÃO:	07/10