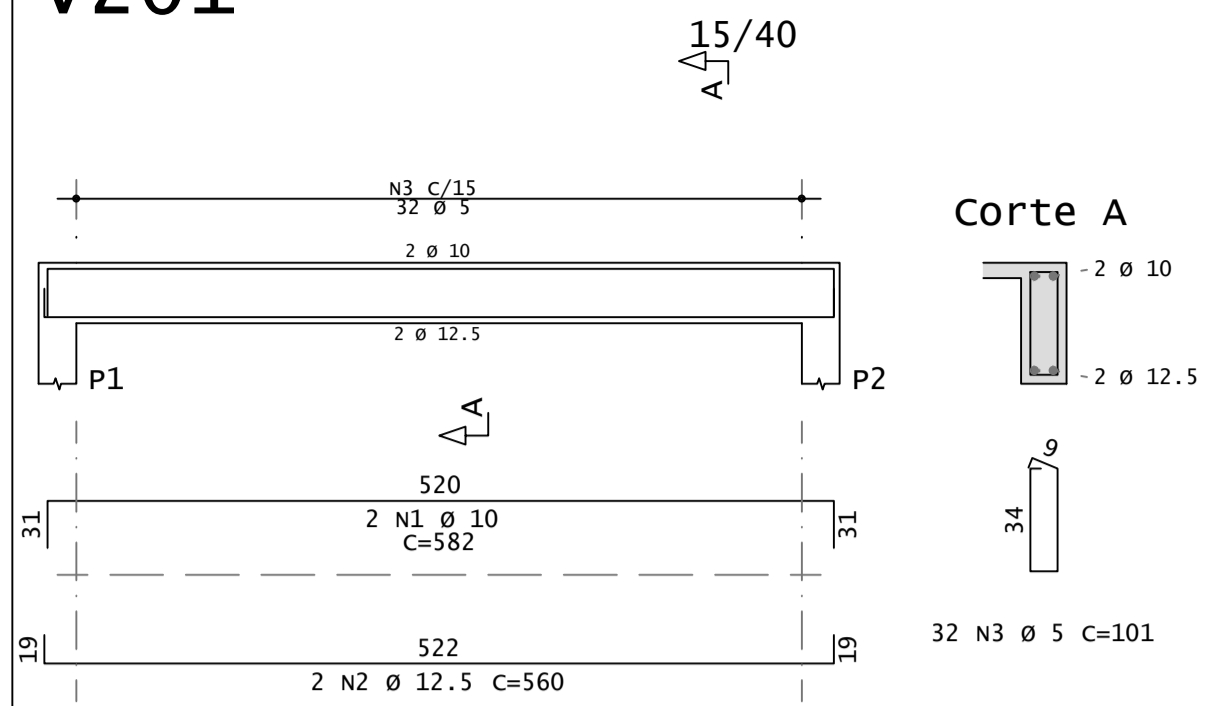
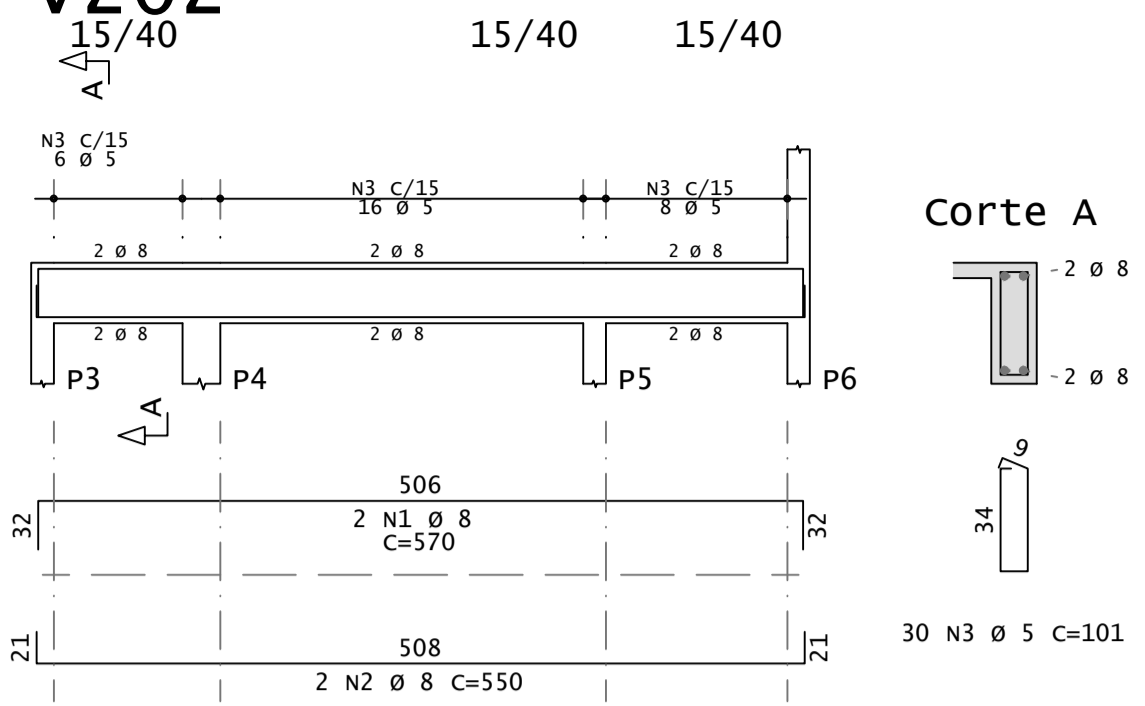


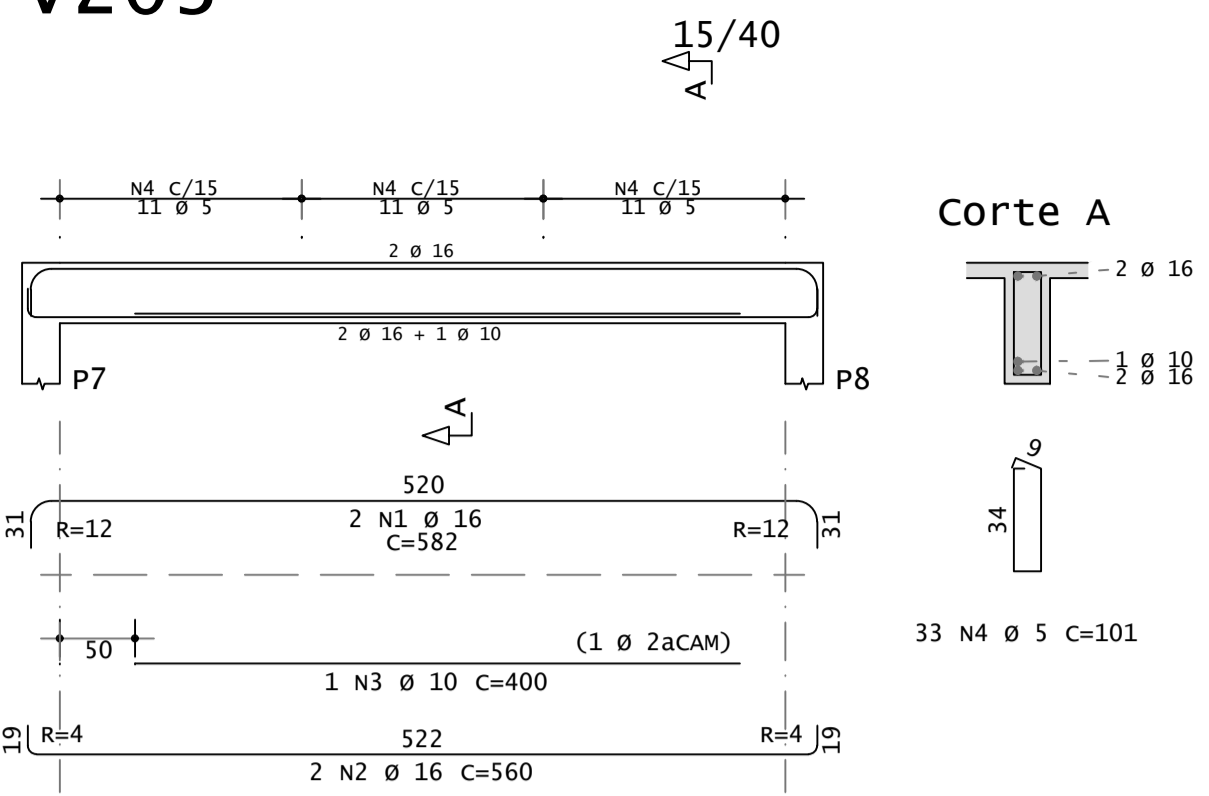
V201



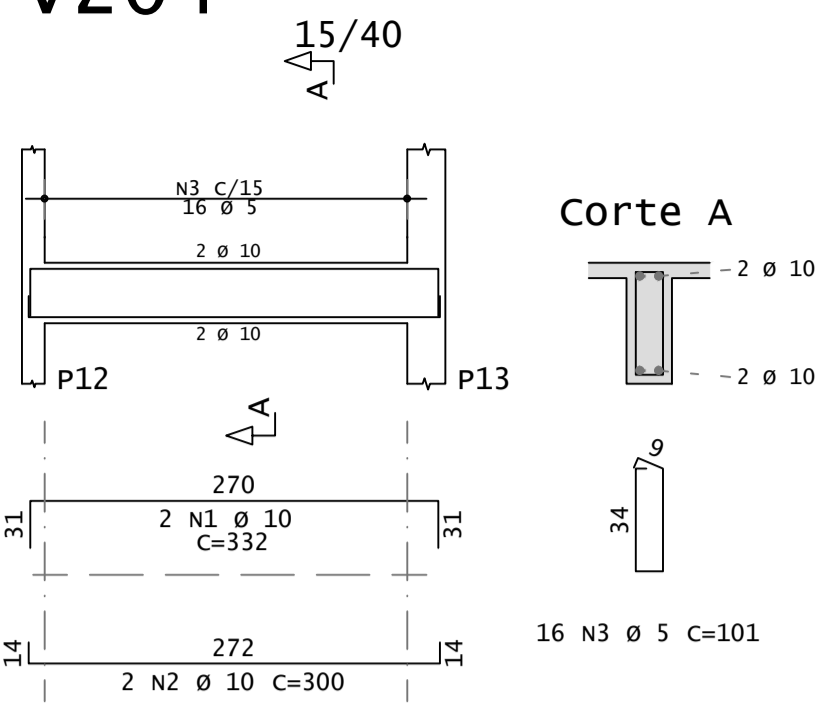
V202



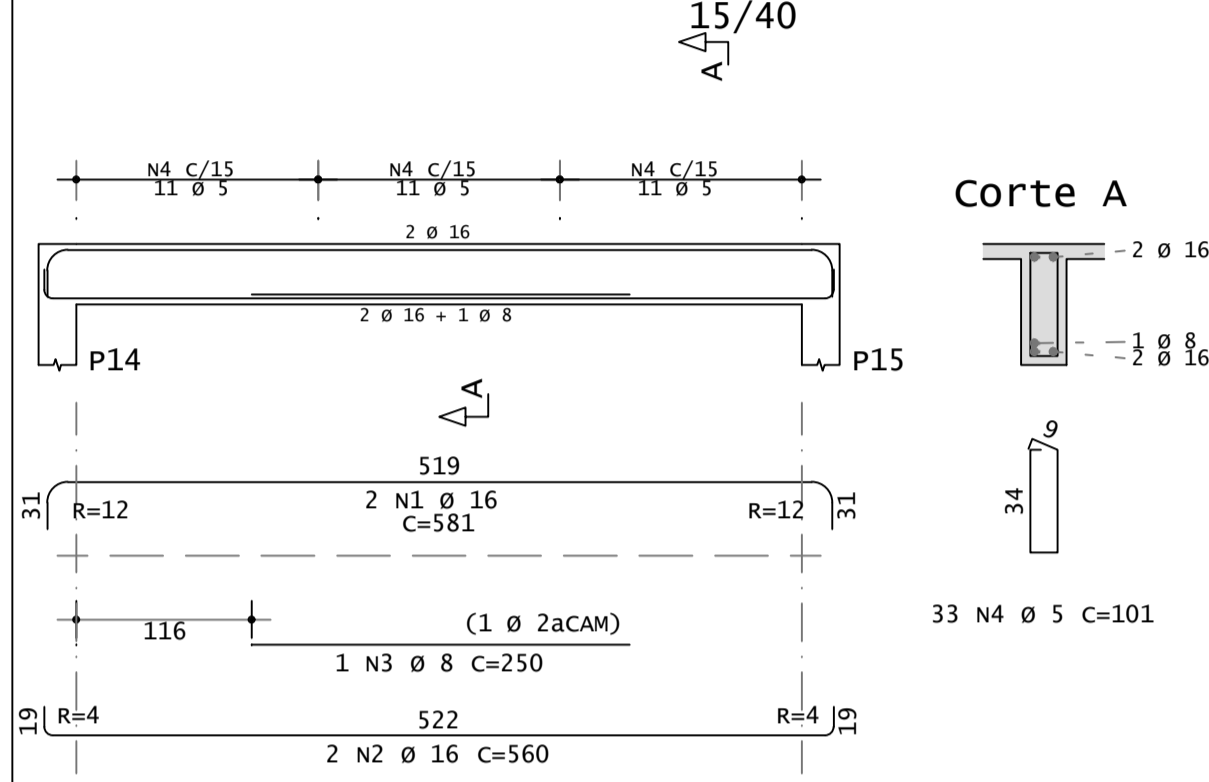
V203



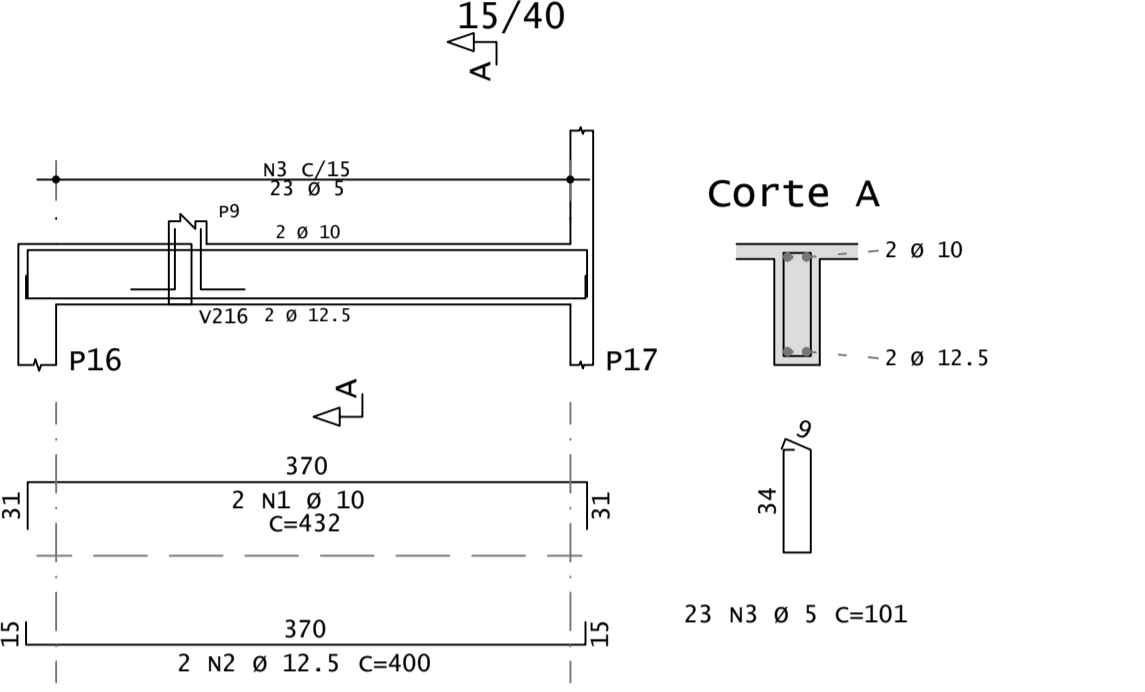
V204



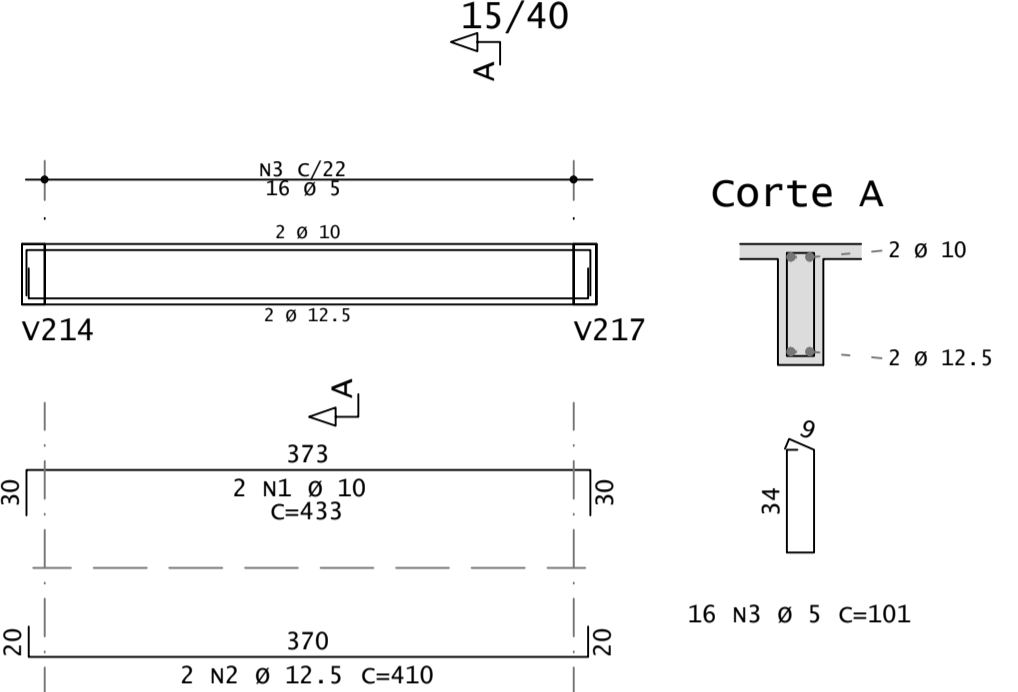
V205



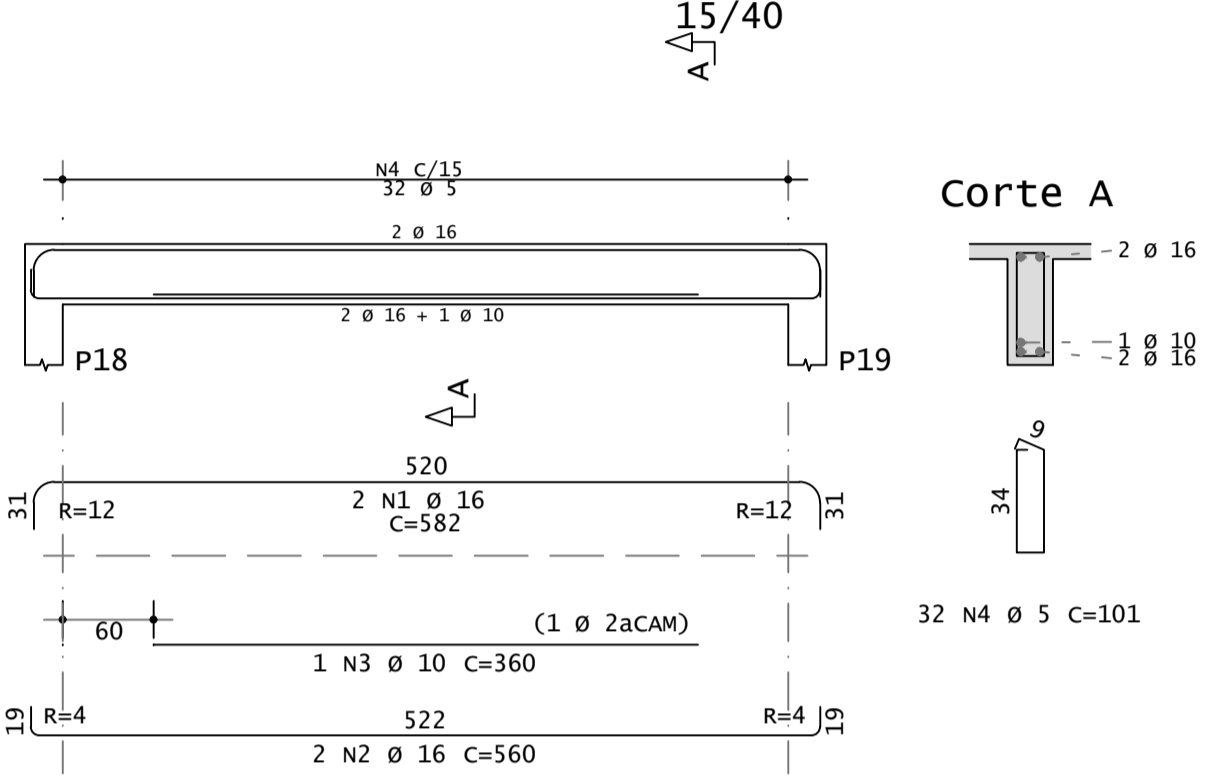
V206



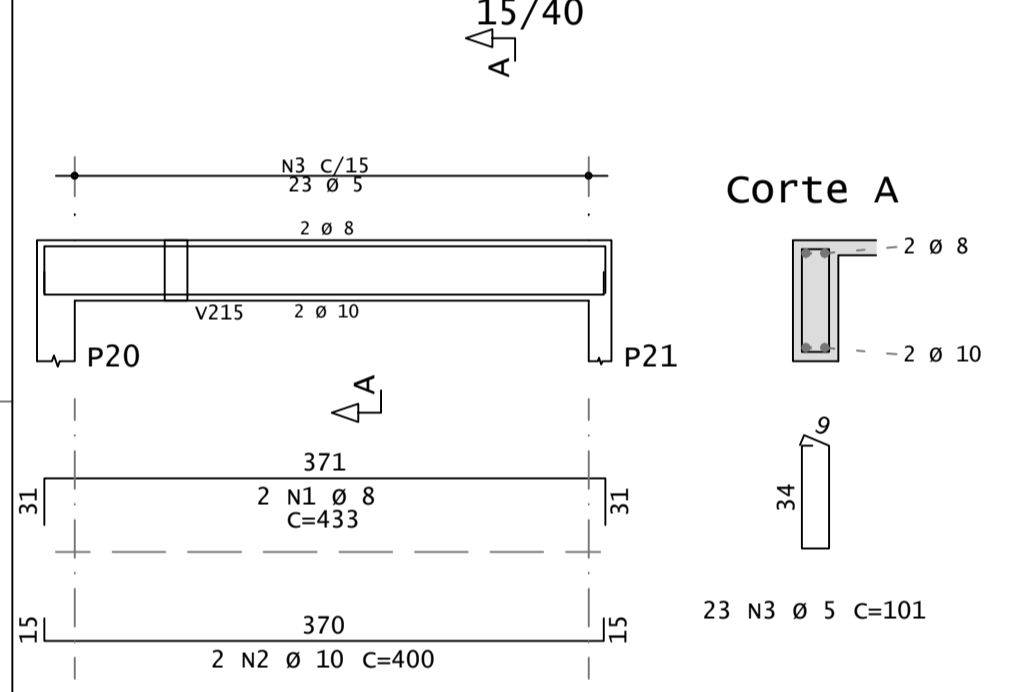
V207



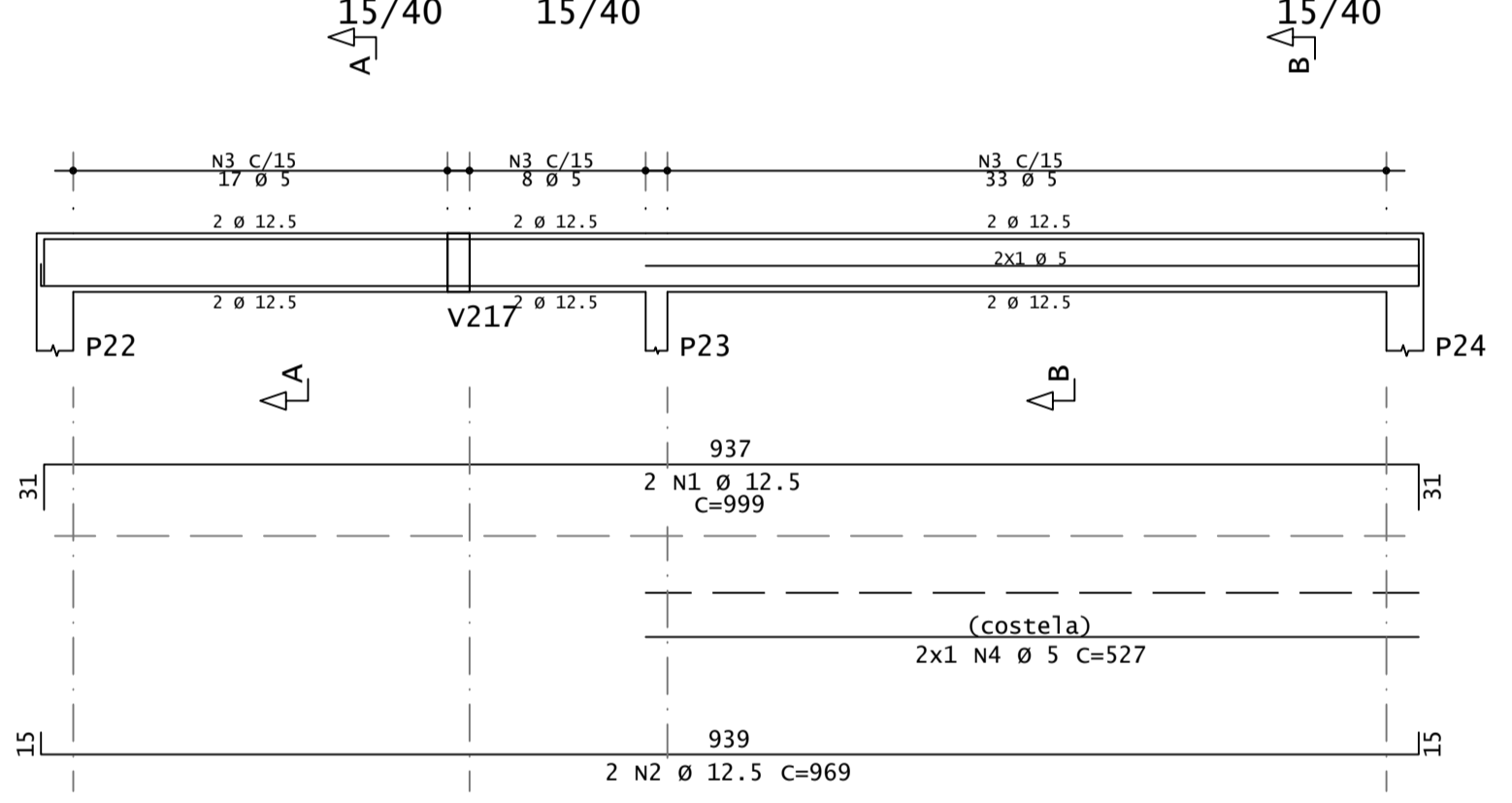
V208



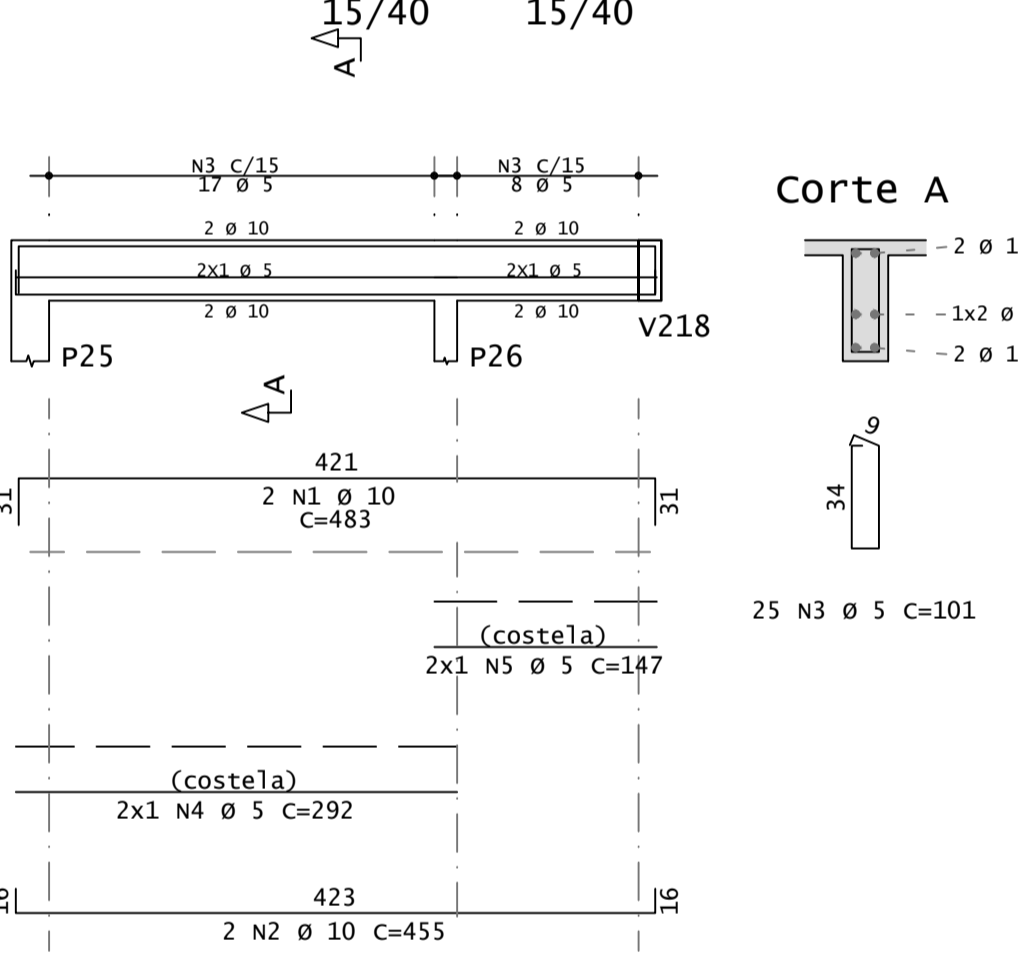
V209



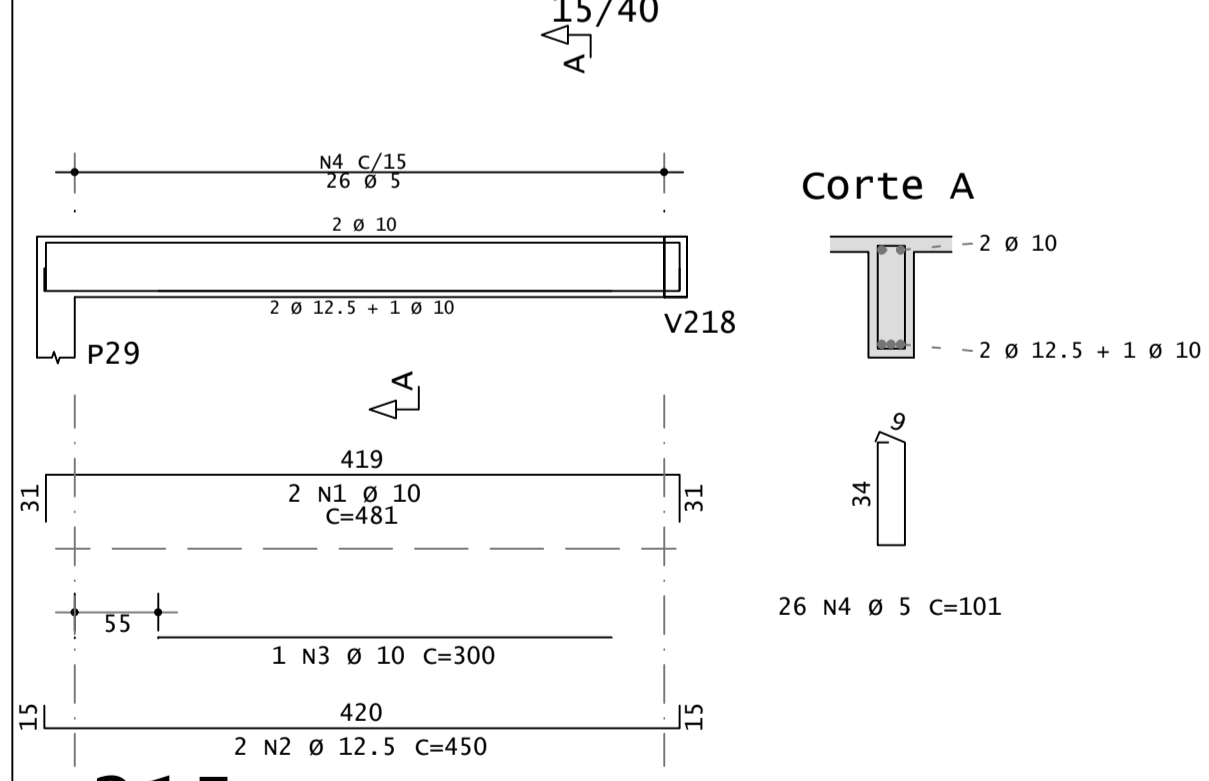
V210



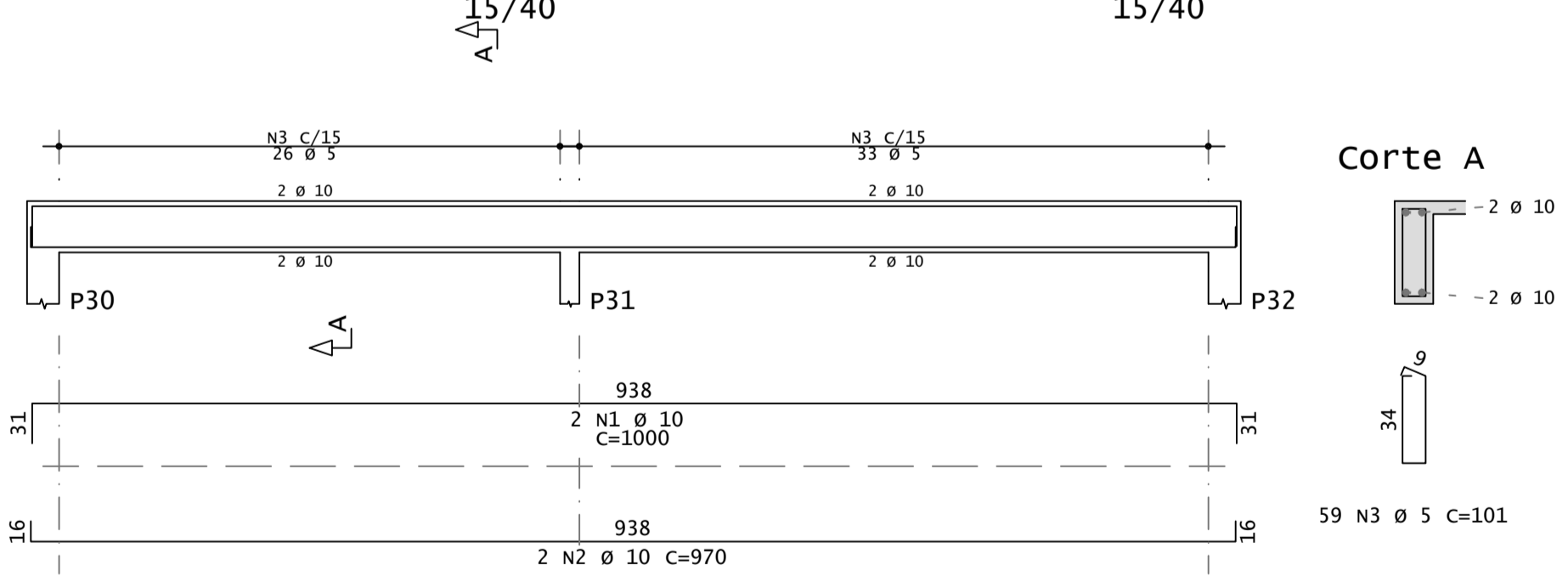
V211



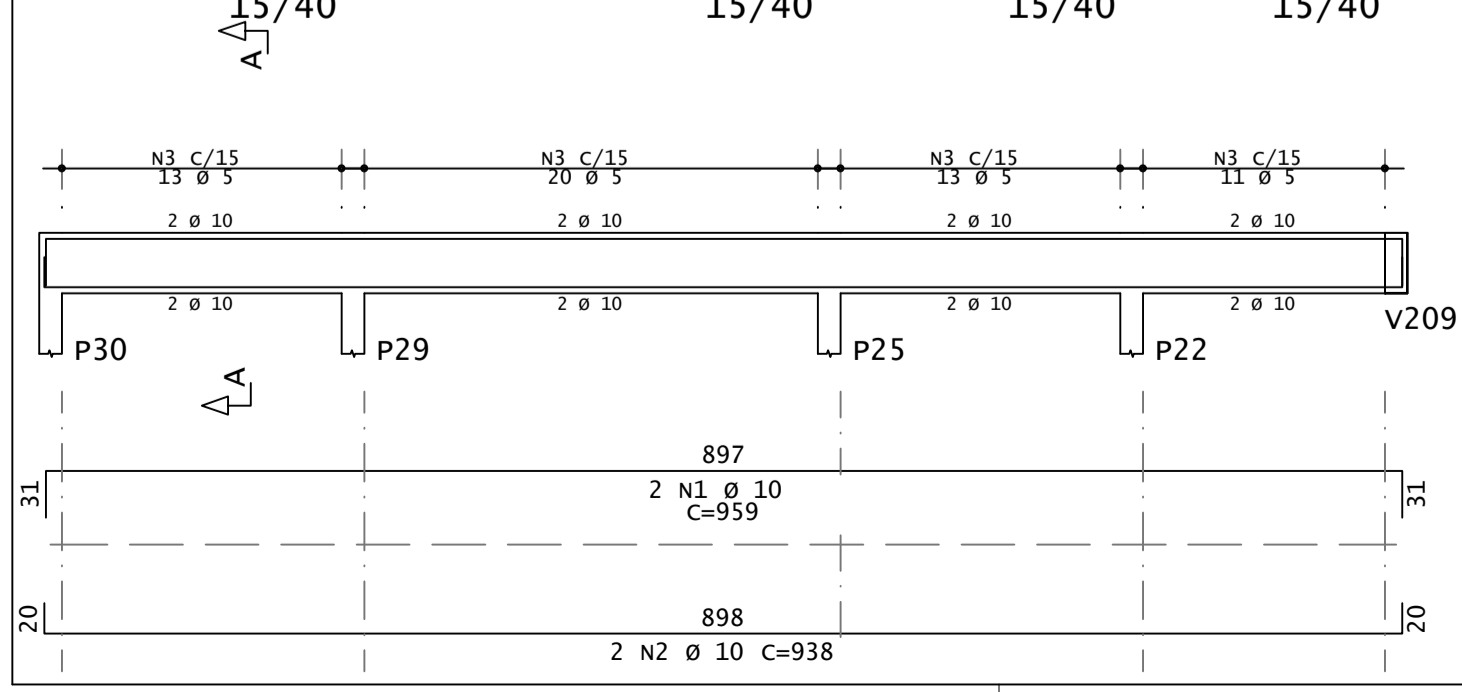
V212



V213



V215



AÇO	POS	BIT	QUANT	COMPRIMENTO		
				UNIT	TOTAL	
		mm		cm	cm	
V201	50A	1	10	582	1164	
V201	50A	2	12.5	560	1120	
V201	60A	3	32	101	3232	
V202	50A	1	8	570	1140	
V202	50A	2	8	550	1100	
V202	60A	3	30	101	3030	
V203	50A	1	16	582	1164	
V203	50A	2	16	560	1120	
V203	50A	3	10	400	400	
V203	60A	4	33	101	3333	
V204	50A	1	10	332	664	
V204	50A	2	10	600	1200	
V204	60A	3	5	101	1616	
V205	50A	1	16	581	1162	
V205	50A	2	16	560	1120	
V205	50A	3	8	250	250	
V205	60A	4	33	101	3333	
V206	50A	1	10	432	864	
V206	50A	2	12.5	400	800	
V206	60A	3	23	101	2323	
V207	50A	1	10	433	866	
V207	50A	2	12.5	410	820	
V207	60A	3	5	101	1616	
V208	50A	1	16	582	1164	
V208	50A	2	16	560	1120	
V208	50A	3	10	360	360	
V208	60A	4	32	101	3232	
V209	50A	1	8	433	866	
V209	50A	2	10	400	800	
V209	60A	3	5	101	2323	
V210	50A	1	12.5	999	1998	
V210	50A	2	12.5	969	1938	
V210	60A	3	5	58	5838	
V210	60A	4	5	527	1054	
V211	50A	1	10	483	966	
V211	50A	2	10	455	910	
V211	60A	3	5	25	2525	
V211	60A	5	2	147	294	
V212	50A	1	10	481	962	
V212	50A	2	12.5	450	900	
V212	50A	3	10	300	300	
V212	60A	4	5	26	2626	
V213	50A	1	10	1000	2000	
V213	50A	2	10	970	1940	
V213	60A	3	5	59	5959	
V215	50A	1	10	959	1918	
V215	50A	2	10	938	1876	
V215	60A	3	5	57	101	5757

RESUMO DE AÇO			
AÇO	BIT	COMPR	PESO
		mm	kgf
60A	5	487	75
50A	8	34	13
50A	10	166	102
50A	12.5	76	73
50A	16	69	108
Peso Total	60A =		75 kgf
Peso Total	50A =		297 kgf

PROJETO ESTRUTURAL DE VIGAS 10/14

DESCRIÇÃO: PROJETO PARA CONSTRUÇÃO DO CENTRO DE REFERÊNCIA DA ASSISTÊNCIA SOCIAL DE NOVO CABRAIS

LOCAL: AVENIDA 25 DE JULHO - QUADRA 11 - CENTRO NOVO CABRAIS RIO GRANDE DO SUL

PROPRIETÁRIOS (A): PREFEITURA MUNICIPAL DE NOVO CABRAIS CNPJ: 01.601.856/0001-85

ESCALA: INDICADAS

ART: 14122737 DATA: NOV/2025

CARIMBOS DA PREFEITURA

PROPRIETÁRIO: PREFEITURA MUNICIPAL DE NOVO CABRAIS CNPJ: 01.601.856/0001-85

RESPONSÁVEL TÉCNICO: GUILHERME MARIN RADISKE ENGENHEIRO CIVIL CREA: RS257737

ÁREAS: DO TERRENO 678.31 m², A CONSTRUIR 198.96 m², TOTAL DA CONSTRUÇÃO 198.96 m², TAXA DE OCUPAÇÃO 29.32%



PREFEITURA MUNICIPAL DE NOVO CABRAIS

AVENIDA 28 DE DEZEMBRO, 1200 - CENTRO - NOVO CABRAIS, RS FONE: (51) 99970-8061 EMAIL: novocabrais@novocabrais.rs.gov.br