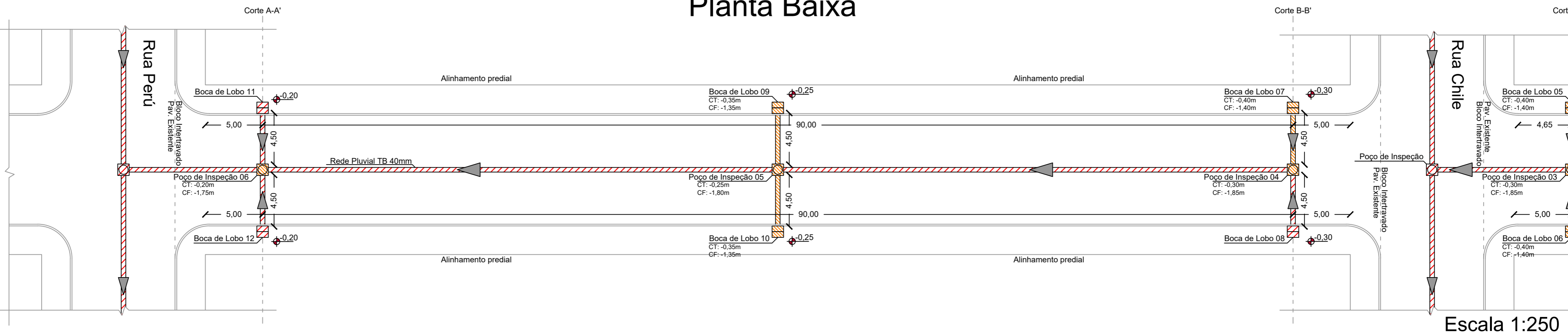
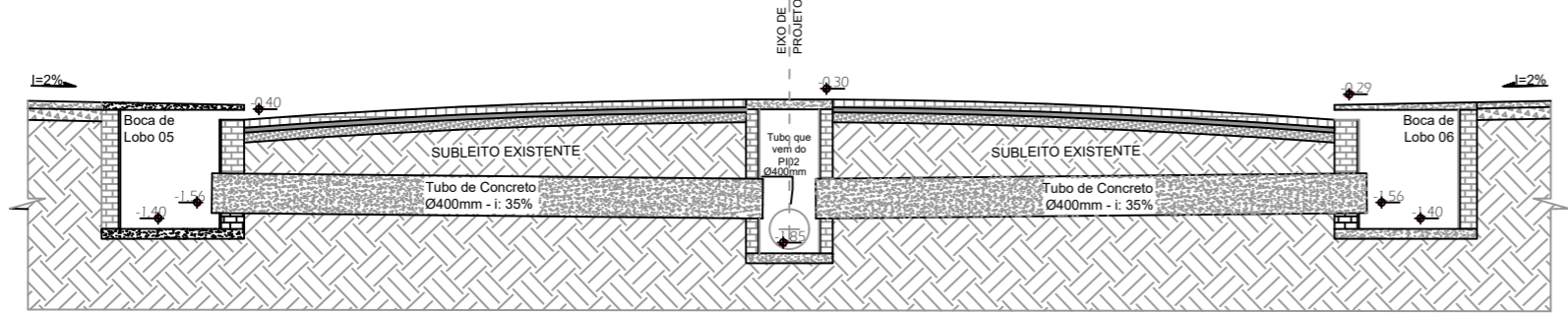


Planta Baixa



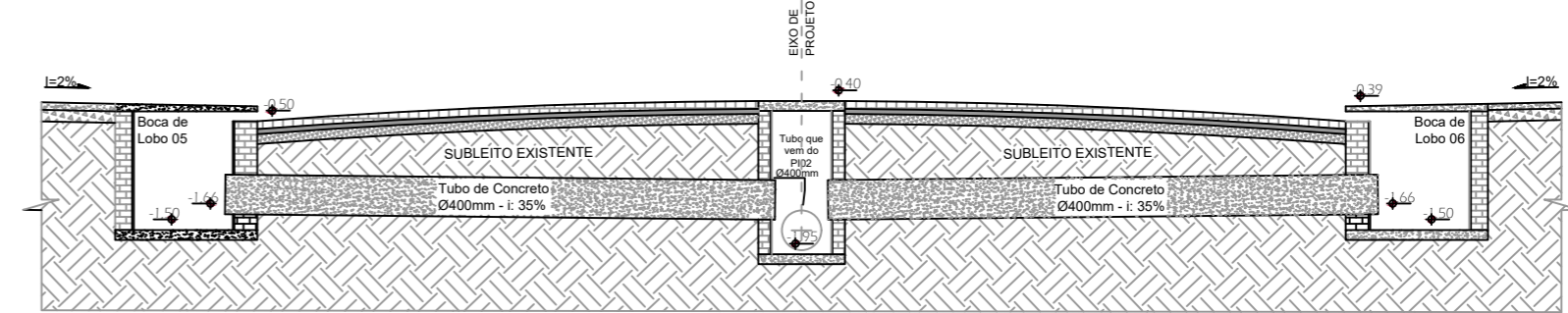
Escala 1:250

Corte A-A'



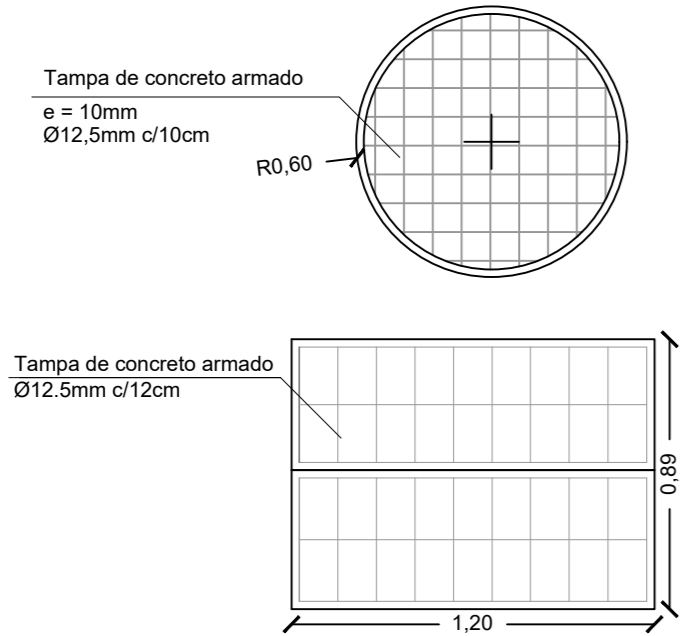
Cortes

Corte B-B'

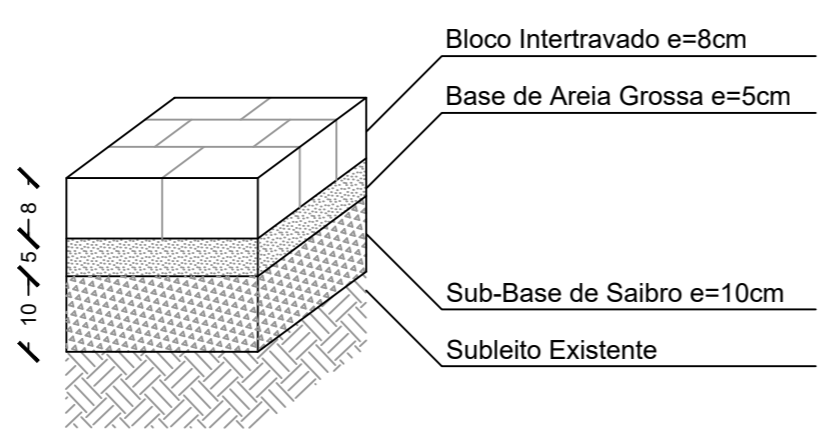


Escala 1:75

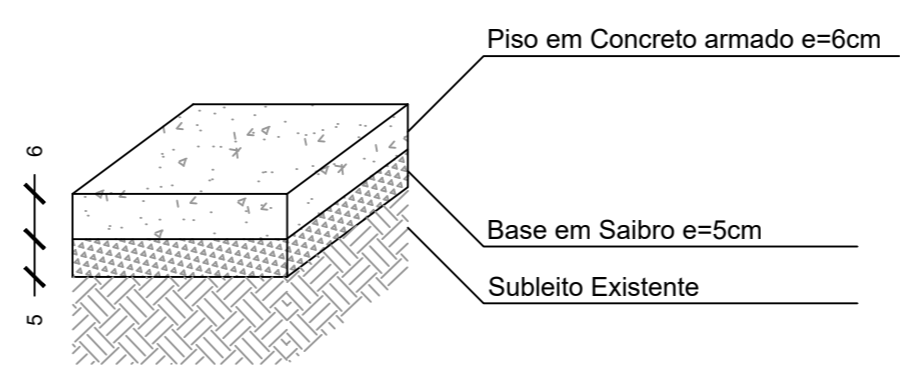
Tampas



Detalhamentos Pista de Rolamento

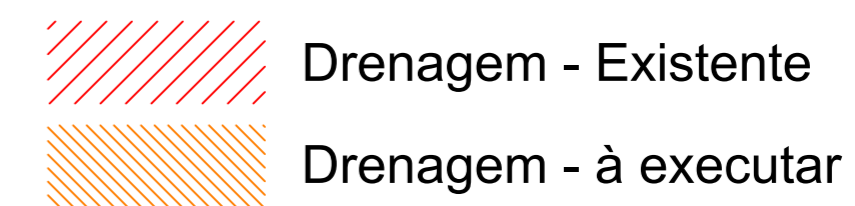


Calçada

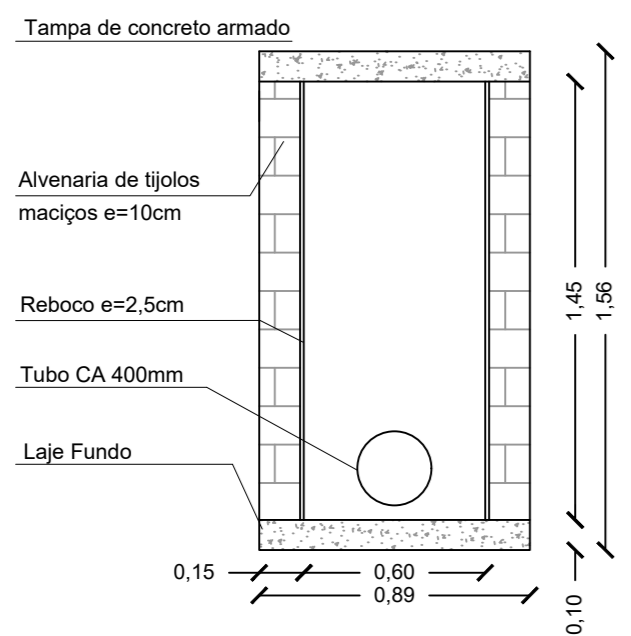


Escala 1:10

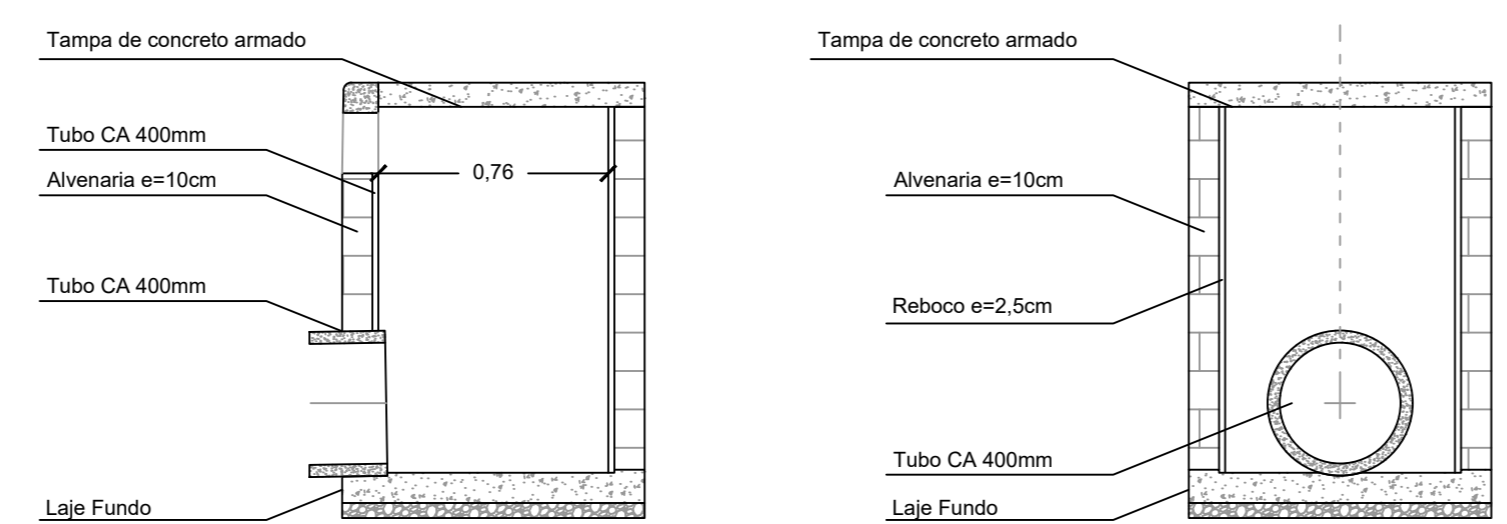
Legenda



Poços de Inspeção



Bocas de Lobo



Escala 1:25

 PREFEITURA MUNICIPAL DO CHUI POR UM CHUI MELHOR	
PROJETO Pavimentação Rua Nicarágua	
DESCRIÇÃO Projeto de Pavimentação e Drenagem - Trecho 02 - Rua Chile e Rua Perú	ESCALA Indicada
ENDEREÇO Rua Nicarágua - Bairro Centro - Chui / RS	DATA Março / 2024
RESPONSÁVEL TÉCNICO Marco Antônio Vasques Rodrigues Barbosa Prefeito Municipal	PLANTA 02 / 04 Matheus Bonoto Comparsi Engenheiro Civil - CREA RS240534