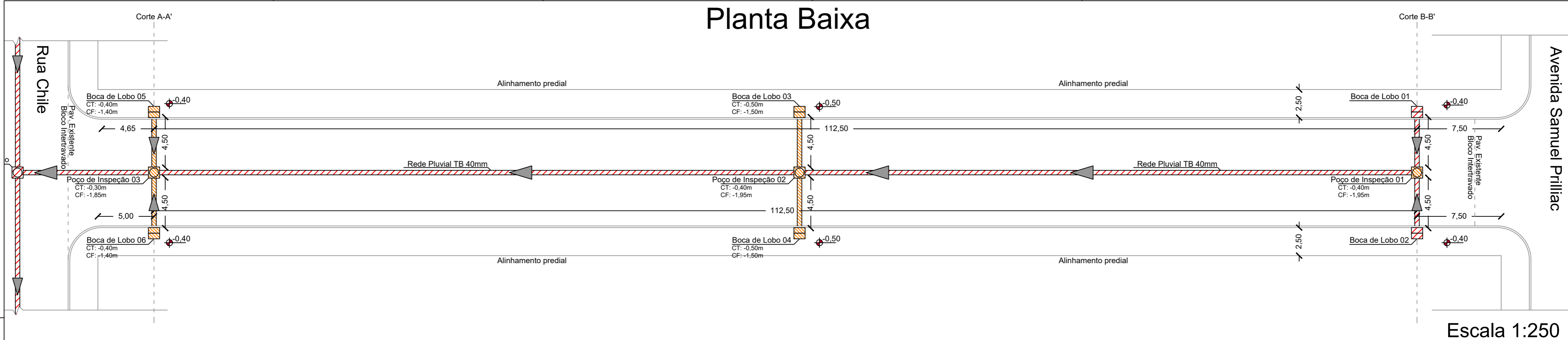
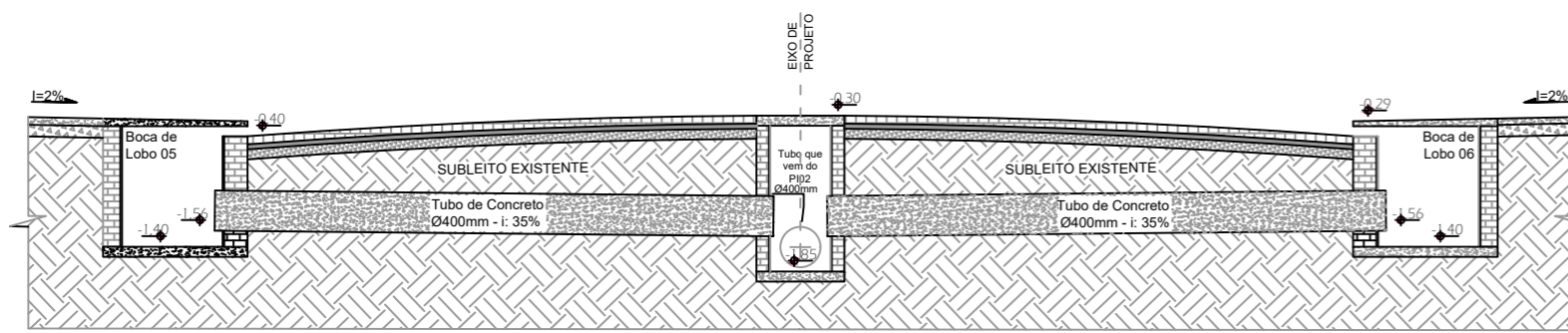


Planta Baixa

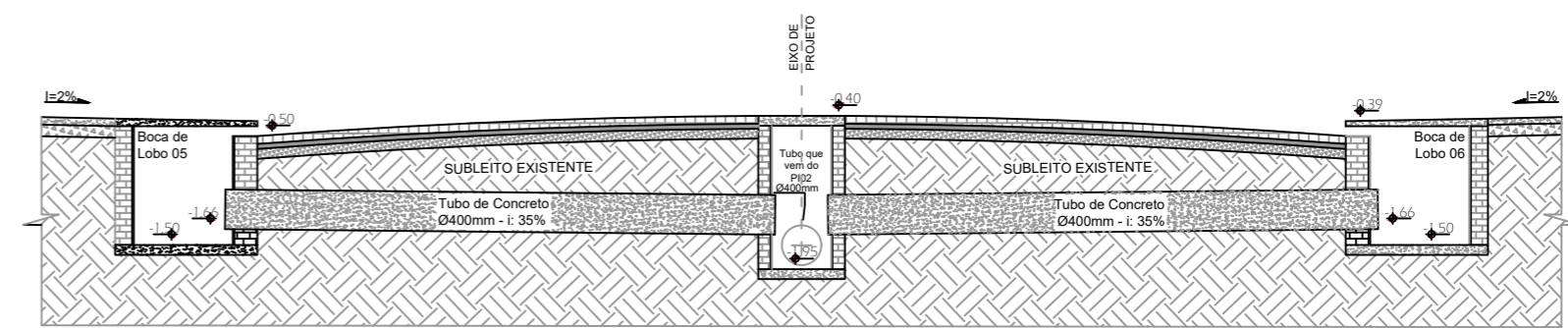


Corte A-A'

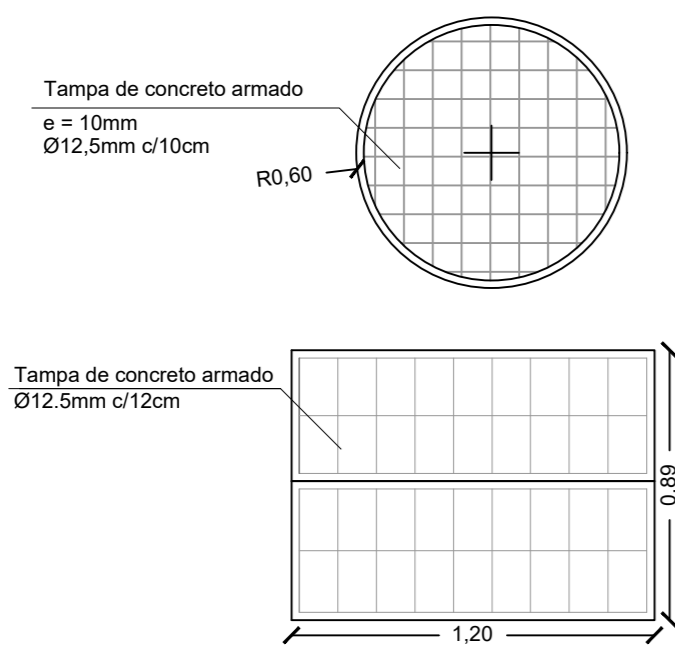


Cortes

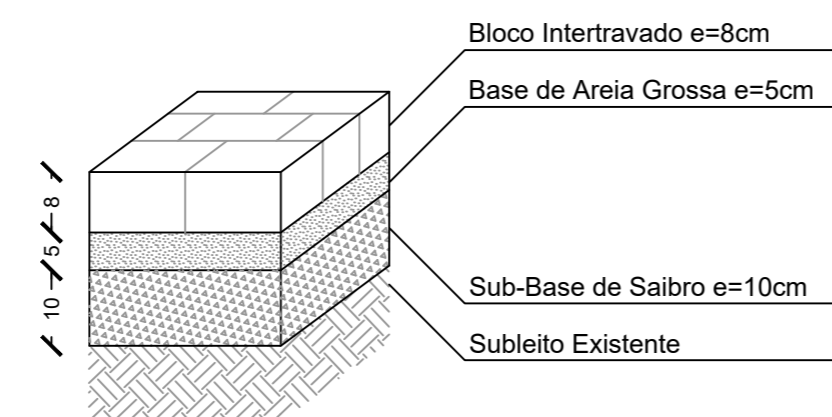
Corte B-B'



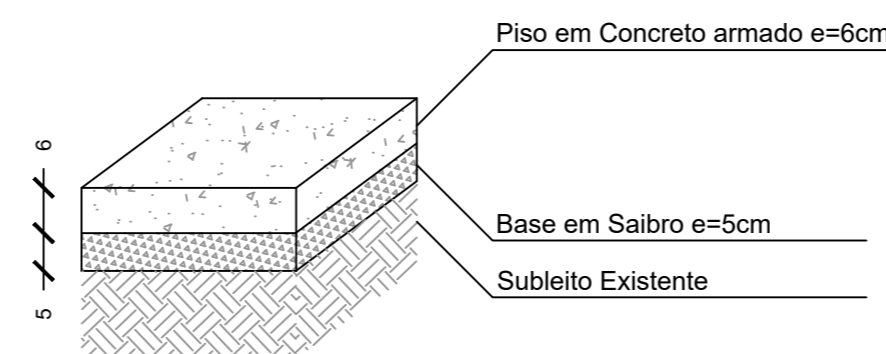
Tampas



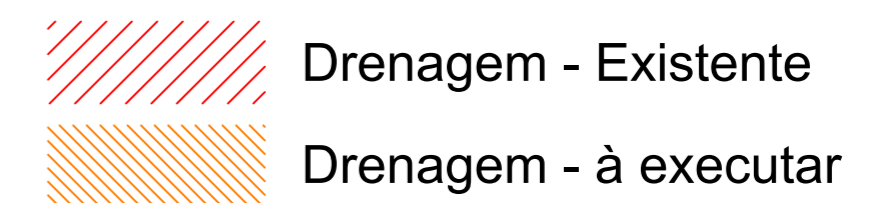
Detalhamentos Pista de Rolamento



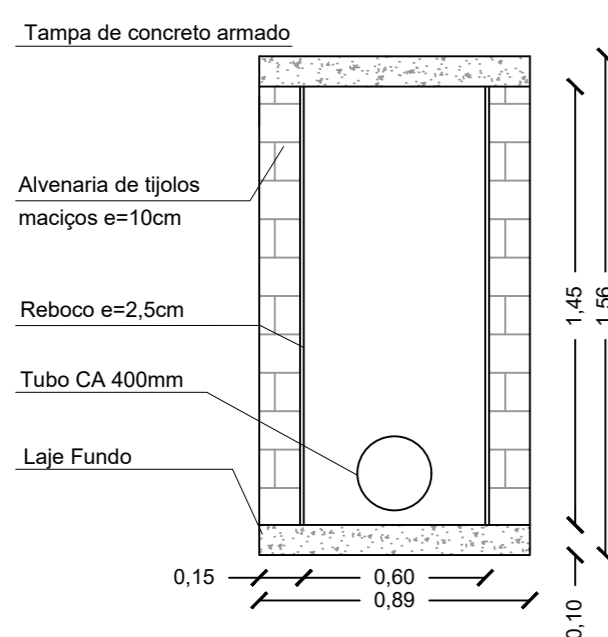
Calçada



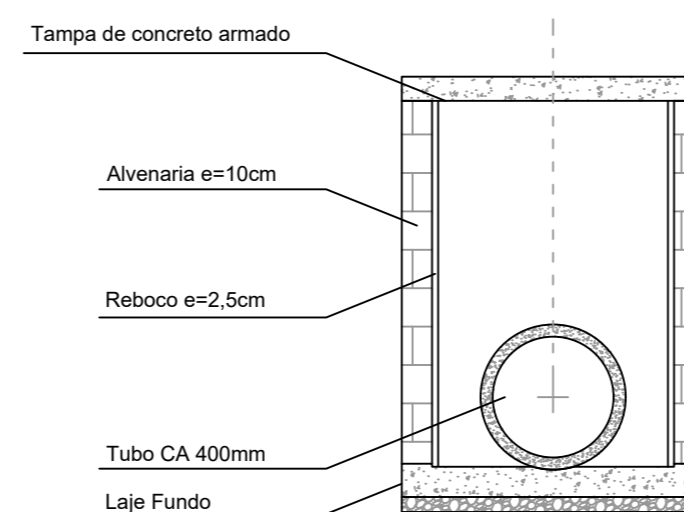
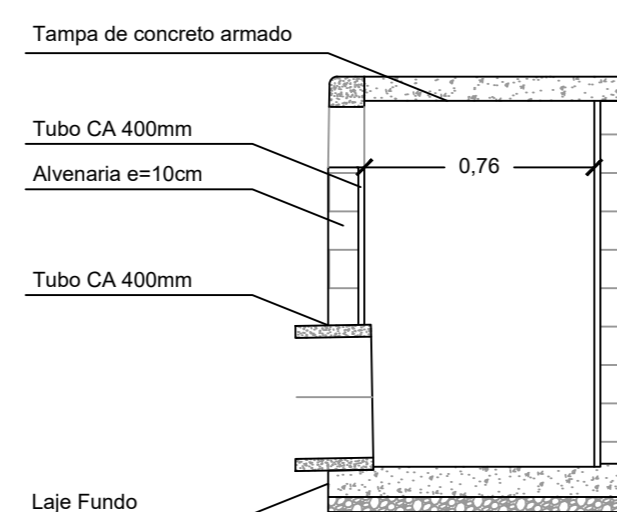
Legenda



Poços de Inspeção



Bocas de Lobo



Escala 1:10

Escala 1:25

 	
<p>PROJETO Pavimentação Rua Nicarágua</p>	
<p>DESCRIÇÃO Projeto de Pavimentação e Drenagem - Trecho 01 - Rua Samuel Prilliac e Rua Chile</p>	<p>ESCALA Indicada</p>
<p>ENDEREÇO Rua Nicarágua - Bairro Centro - Chui / RS</p>	<p>DATA Fevereiro / 2024</p>
<p>RESPONSÁVEL TÉCNICO Marco Antônio Vasques Rodrigues Barbosa Prefeito Municipal</p>	<p>PLANTA 01 / 04</p>
<p>Matheus Bonoto Comparsi Engenheiro Civil - CREA RS240534</p>	