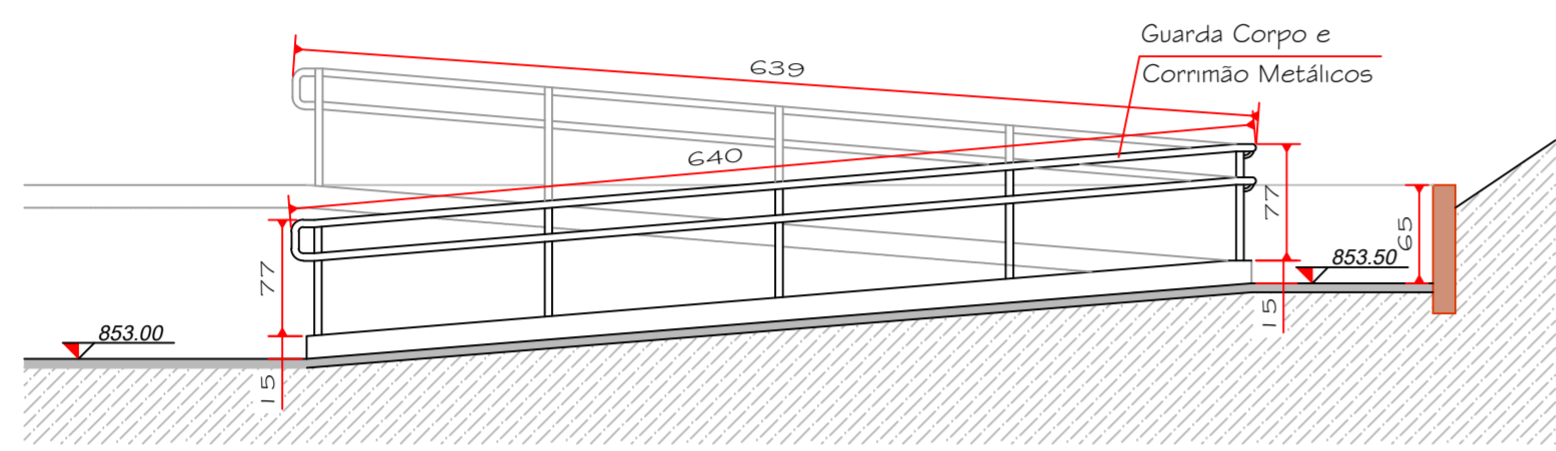
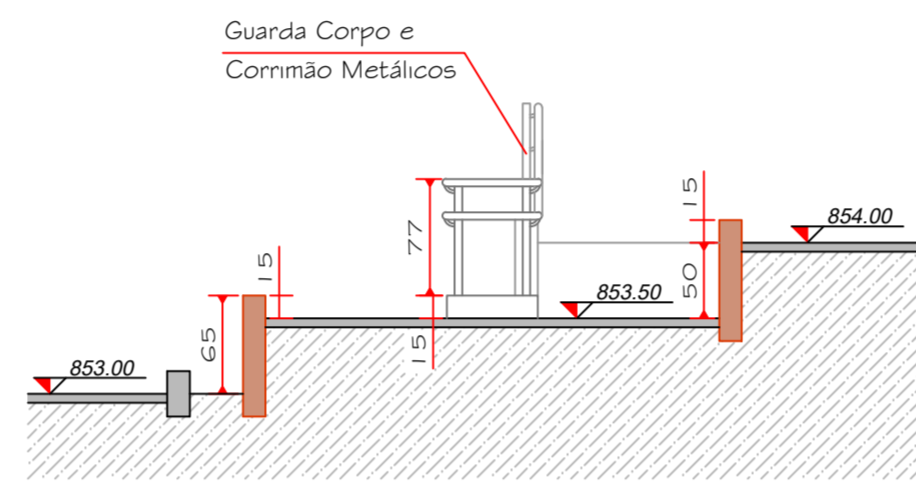


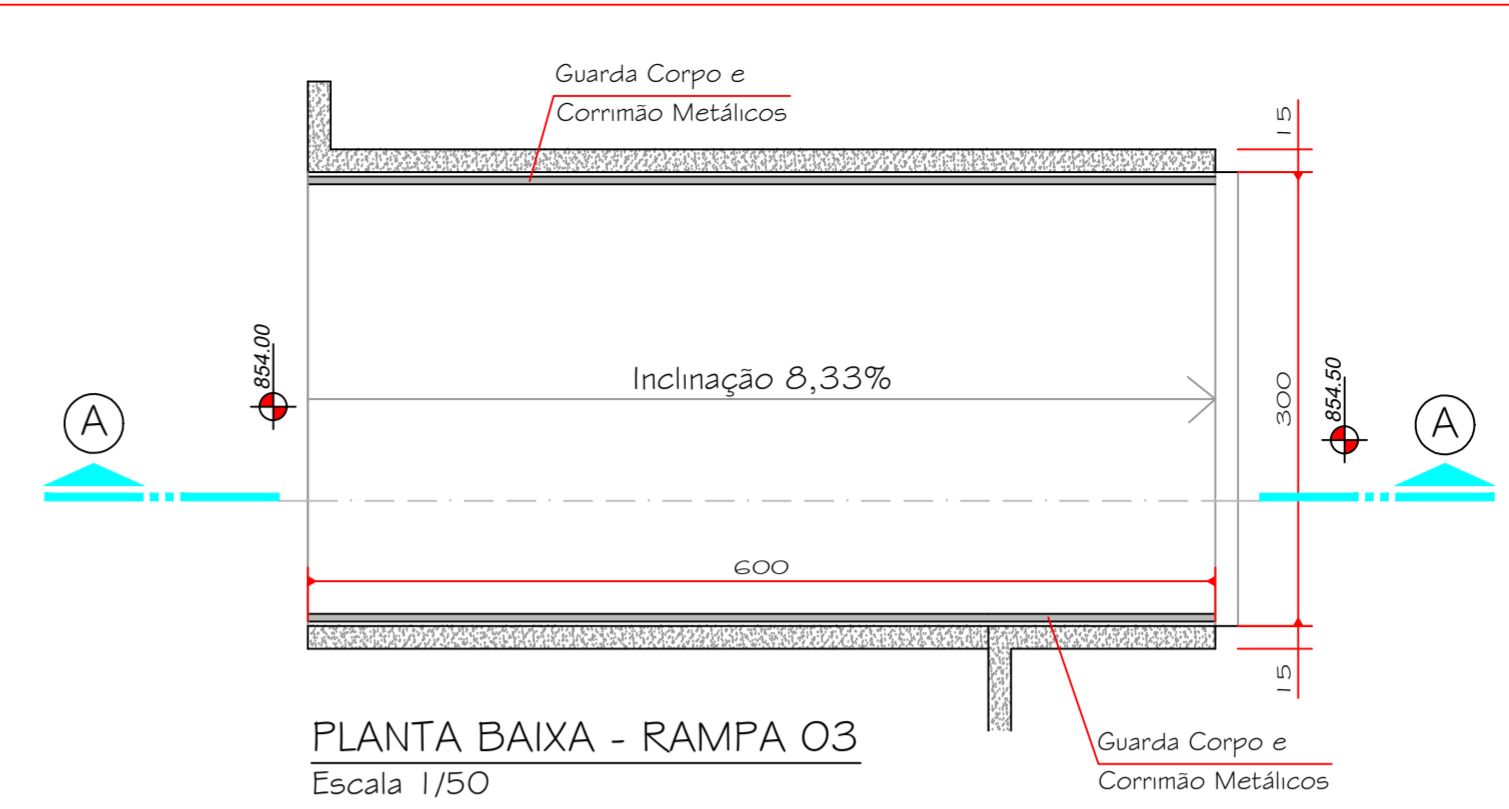
PLANTA BAIXA - RAMPA 02
Escala 1/50



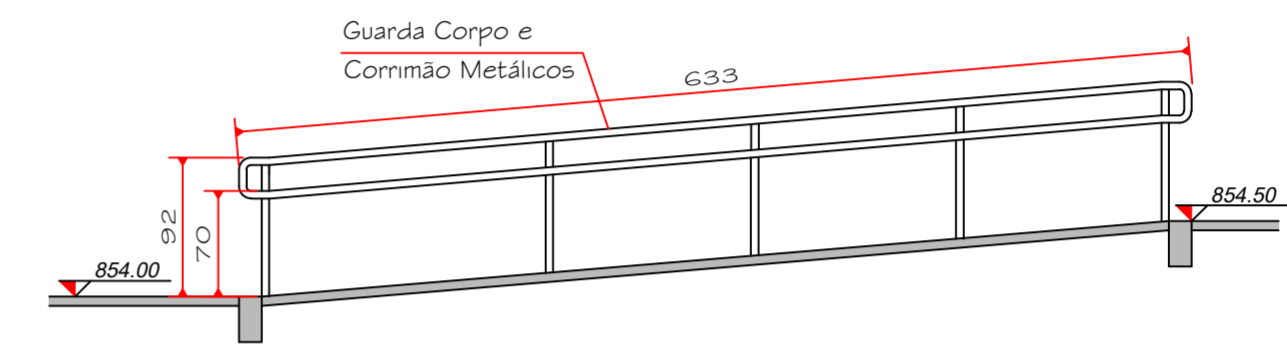
CORTE AA' - RAMPA 02
Escala 1/50



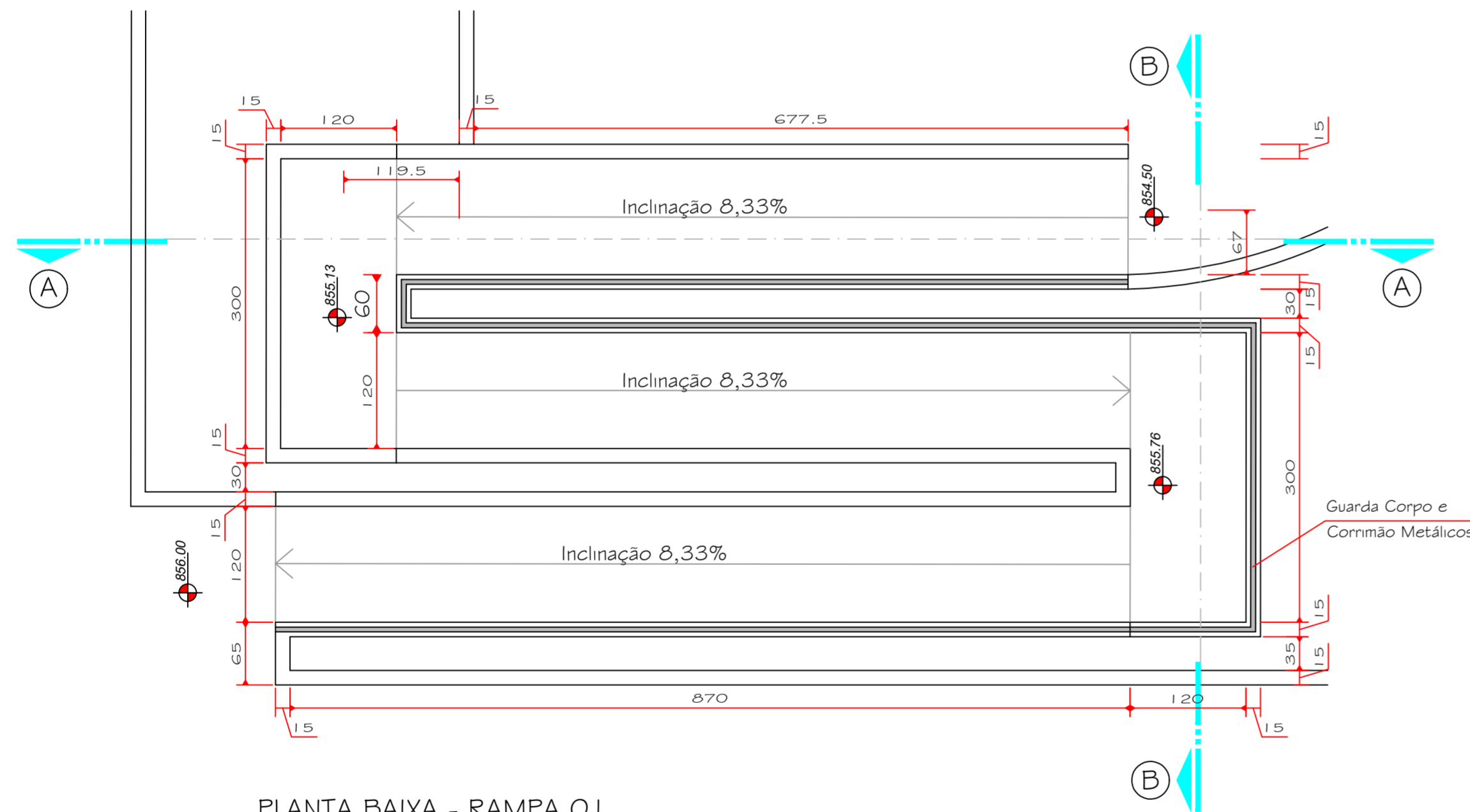
CORTE BB' - RAMPA 02
Escala 1/50



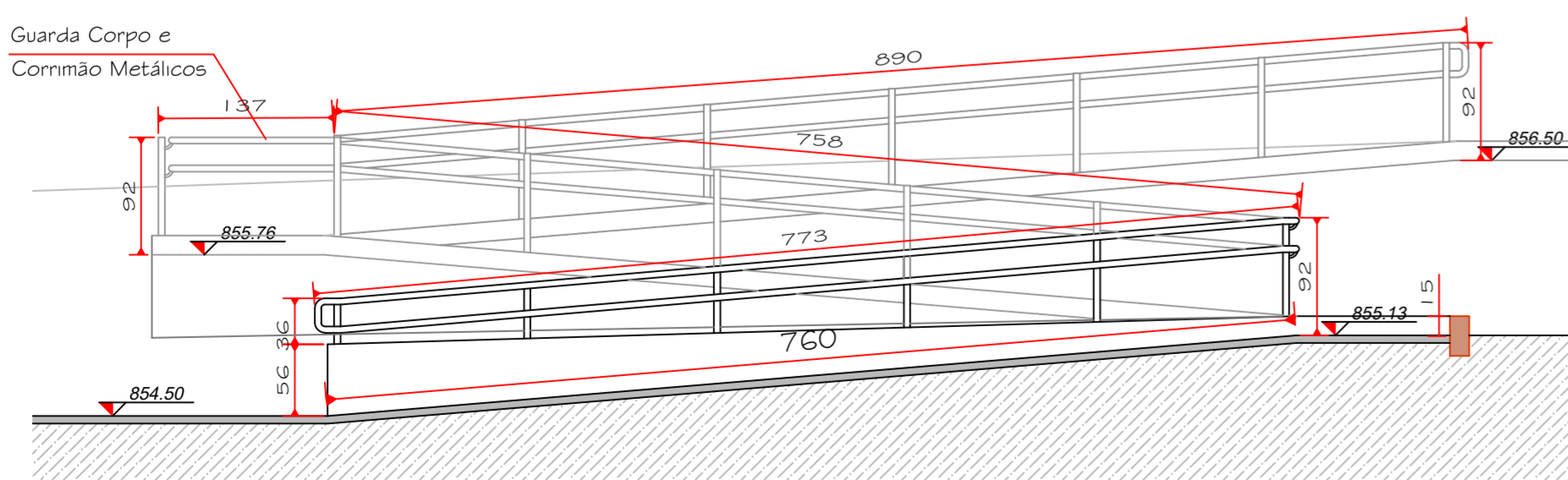
PLANTA BAIXA - RAMPA 03
Escala 1/50



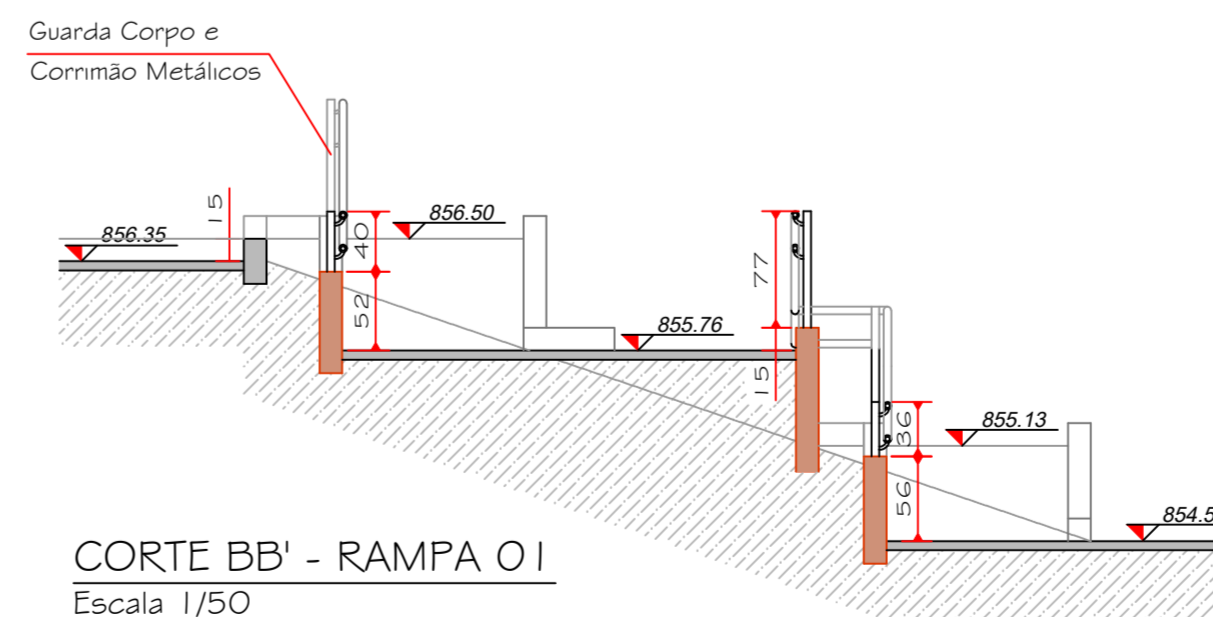
CORTE AA' - RAMPA 03
Escala 1/50



PLANTA BAIXA - RAMPA 01
Escala 1/50



CORTE AA' - RAMPA 01
Escala 1/50



CORTE BB' - RAMPA 01
Escala 1/50

AMURES

ASSOCIAÇÃO DE MUNICÍPIOS
DA REGIÃO SERRANA

PREFEITURA MUNICIPAL DE
BOCÁINA DO SUL - SC

08/10

ASSESSORIA TÉCNICA

OBRA:

RRT:

PRAÇA DO LOTEAMENTO
BELA VISTA

PROJETO:

Elisiane Grudner
CAU - A17356-B

Projeto das Rampas 01, 02 e 03

PREFEITA:

JOÃO EDUARDO DELLA JUSTINA

Área Total: 1.020,16m²

Localização: Rua Projetada - Prolongamento
da Rua Pedro Feldhaus - Loteamento
Bela Vista, Bocáina do Sul SC

DESENHO:

TOPOGRAFIA:

Escala:

DATA:

Indicada

MARÇO / 2025