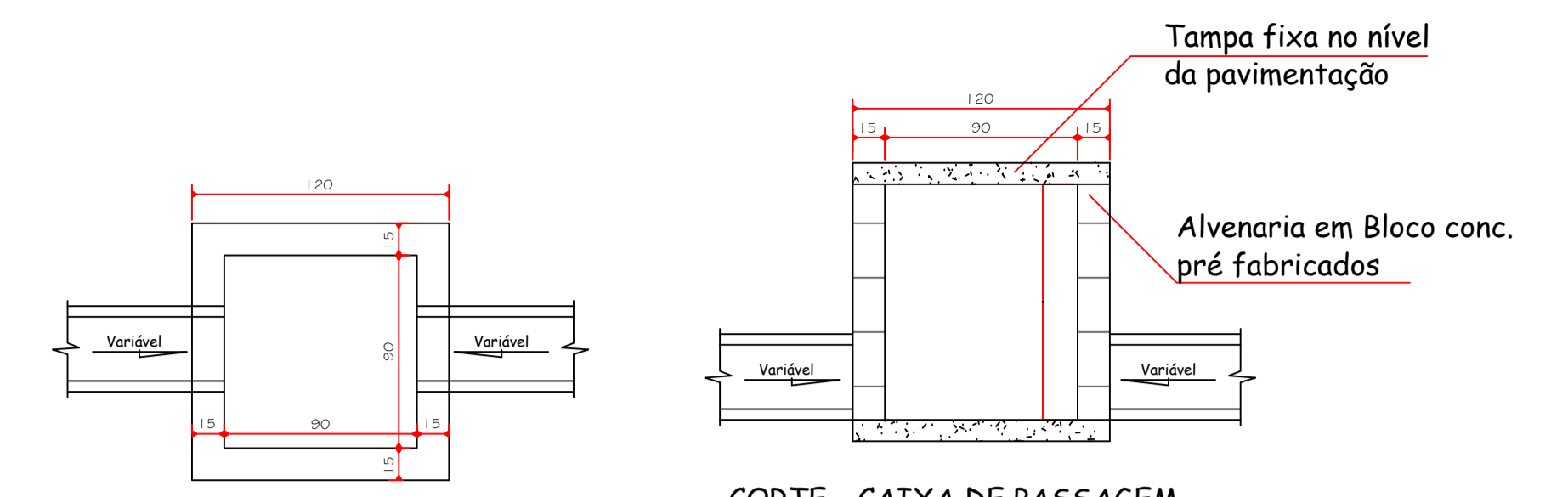
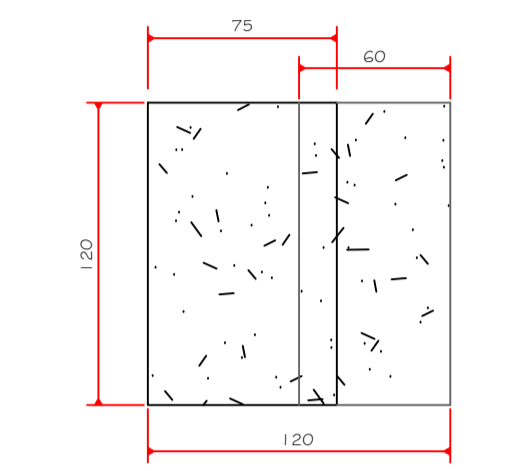


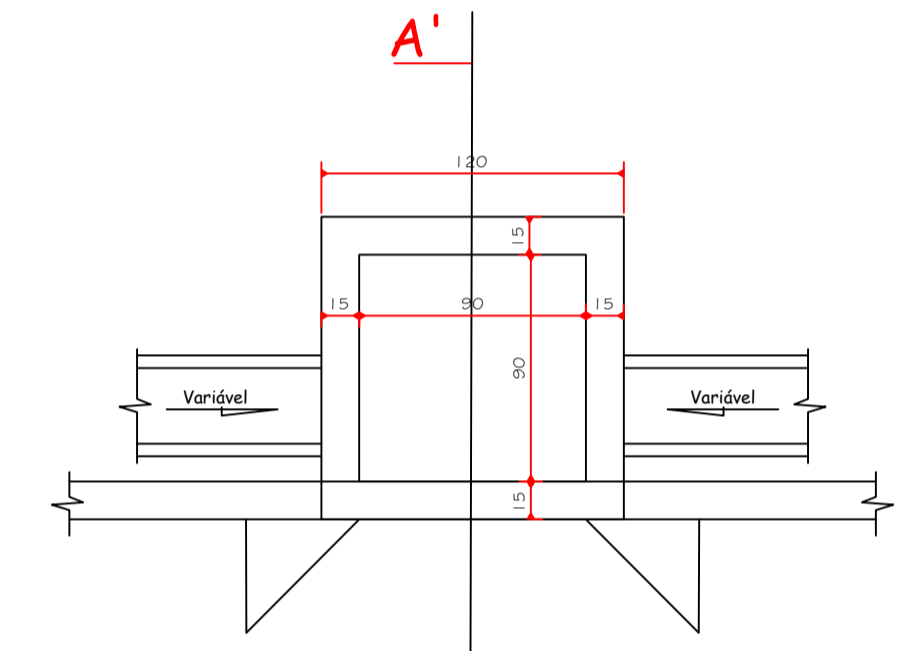
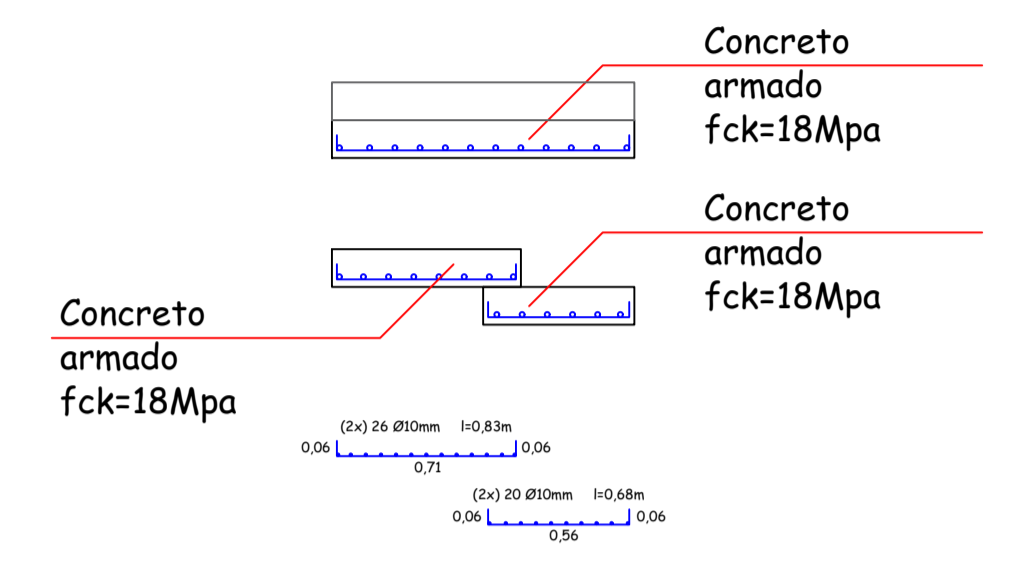
PLANTA BAIXA - Drenagem  
Escala 1/100



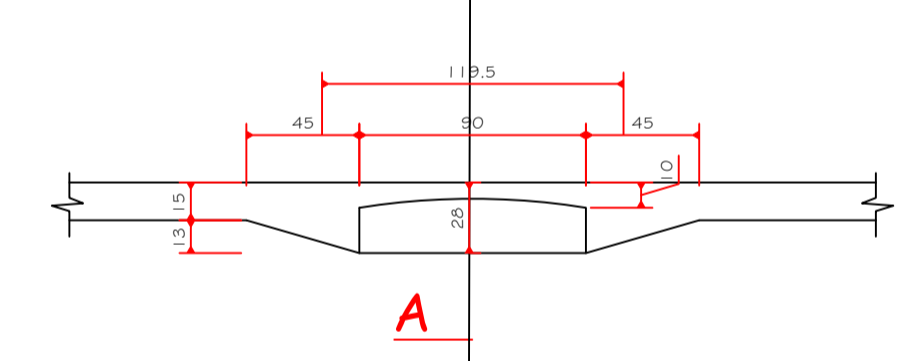
PLANTA BAIXA - CAIXA DE PASSAGEM  
ESCALA 1:30



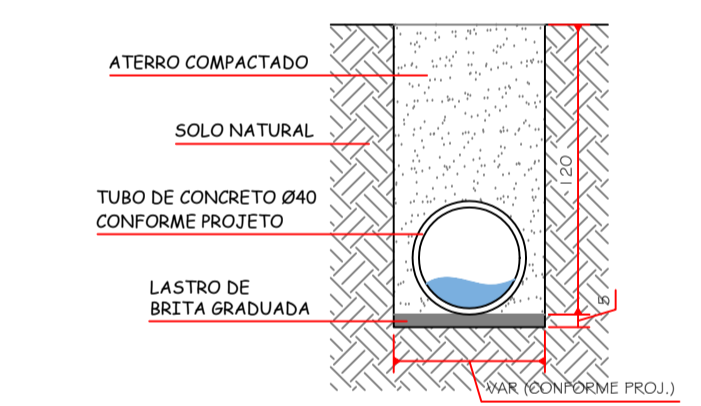
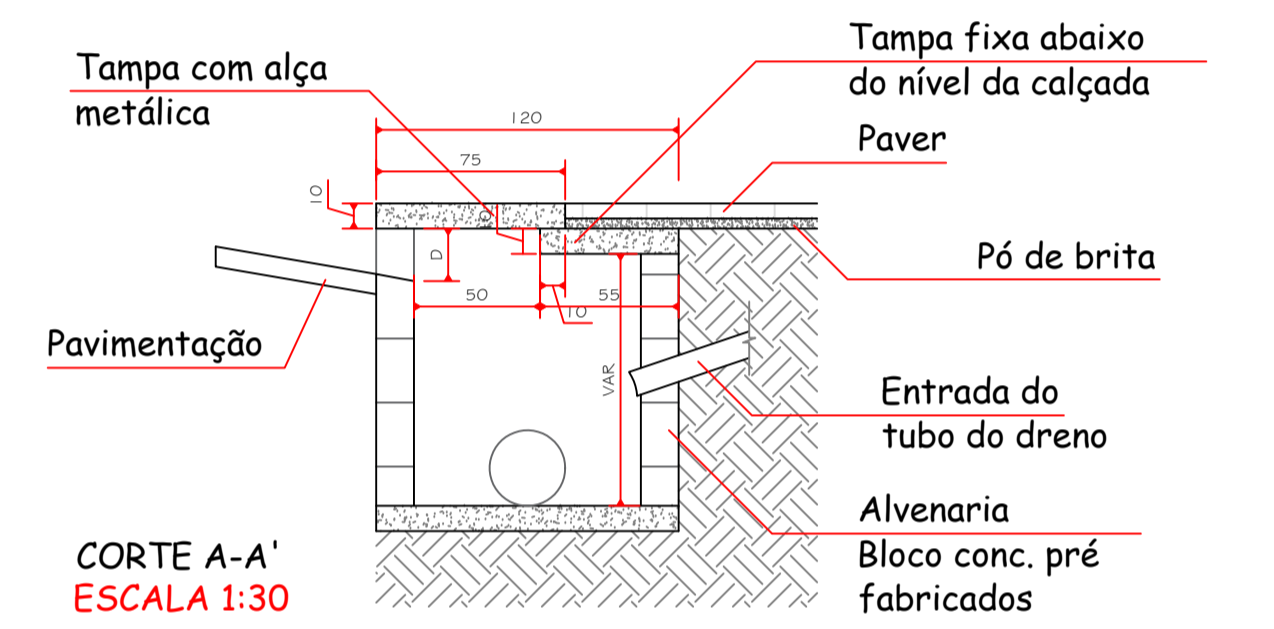
DETALHE - TAMPA BOCA DE LOBO  
ESCALA 1:30



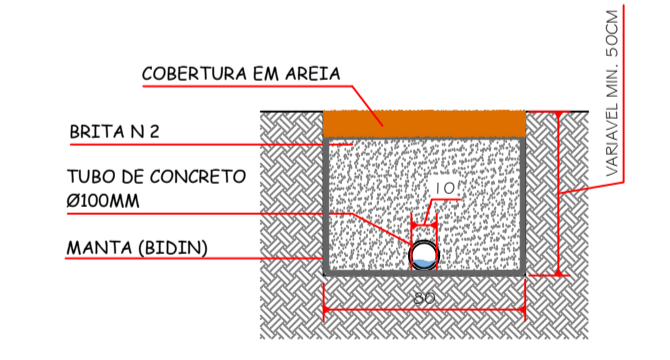
PLANTA BAIXA - BOCA DE LOBO  
ESCALA 1:30



DETALHE - BOCA DE LOBO  
ESCALA 1:30



DETALHE - ASSENTAMENTO DE TUBULAÇÕES  
ESCALA 1:30



DETALHE DO DRENO - ASSENTAMENTO DE TUBULAÇÕES  
ESCALA 1:30

<b>AMURES</b>		ASSOCIAÇÃO DE MUNICÍPIOS DA REGIÃO SERRANA	
<b>PREFEITURA MUNICIPAL DE BOCÂINA DO SUL - SC</b>		<b>01</b>	
ASSESSORIA TÉCNICA		OBRA - PRAÇA DO LOTEAMENTO BELA VISTA	
<b>PROJETO:</b> James André Clauberg Eng. Civil - CREA N° 45.160-8		<b>PROJETO DE DRENAGEM</b> <b>Planta Baixa e Detalhes</b>	
<b>PREFEITO:</b> João Eduardo Della Justina		<b>Localização:</b> Rua Projetada, prolongamento da Rua Pedro Feldhaus, Loteamento Bela Vista - Bocaina do Sul SC	
<b>DESENHO:</b> Camilla Sasso Nunes	<b>TOPOGRAFIA:</b>	<b>Escala:</b> Indicada	<b>DATA:</b> 03/2025