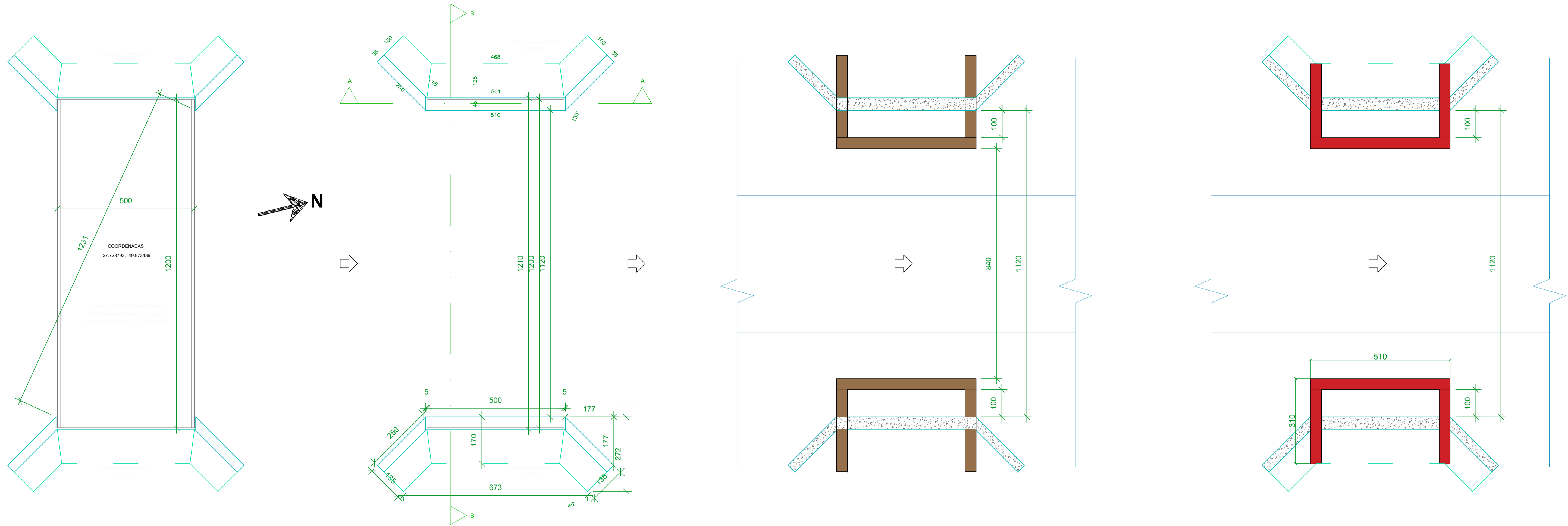
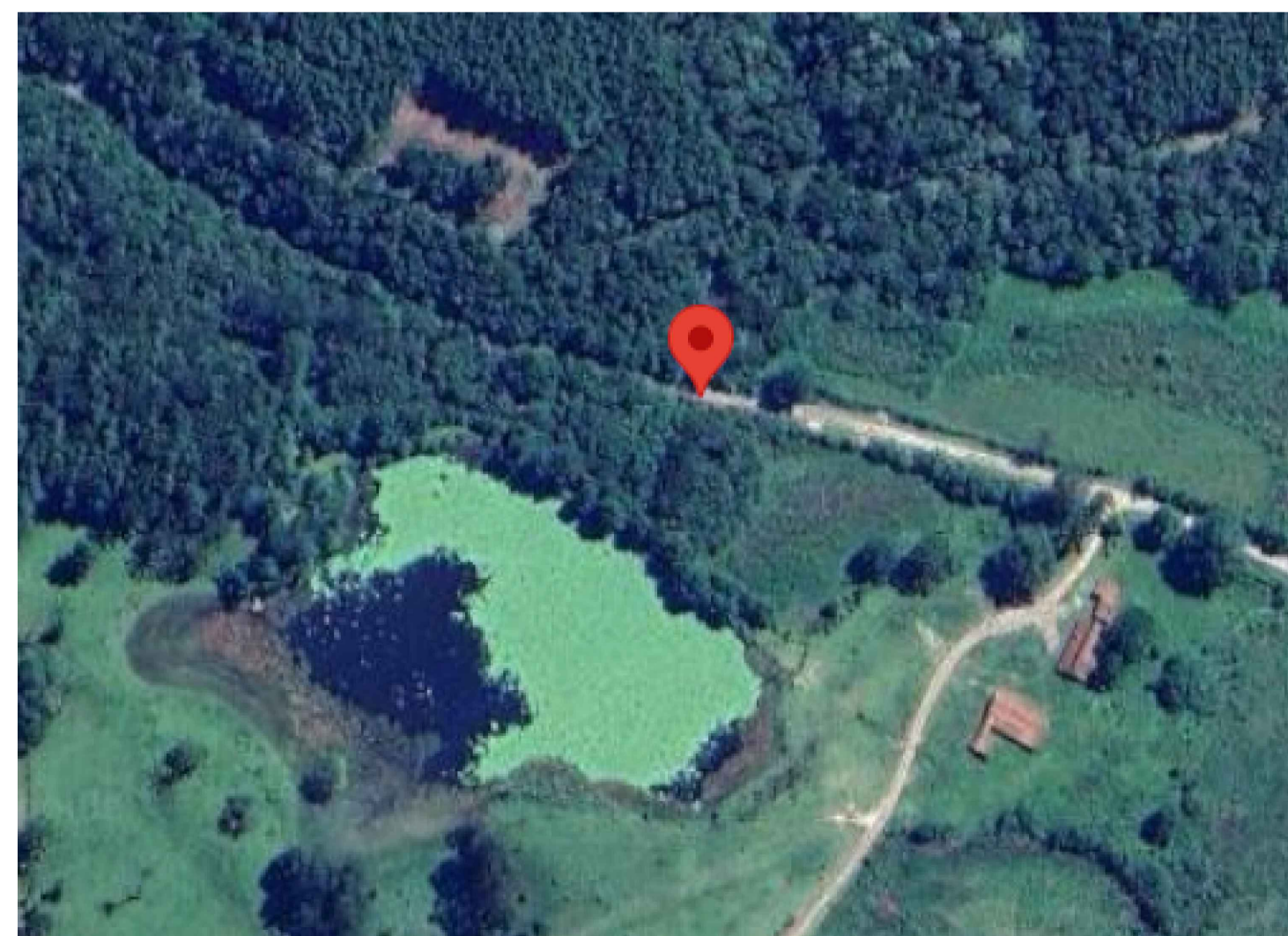
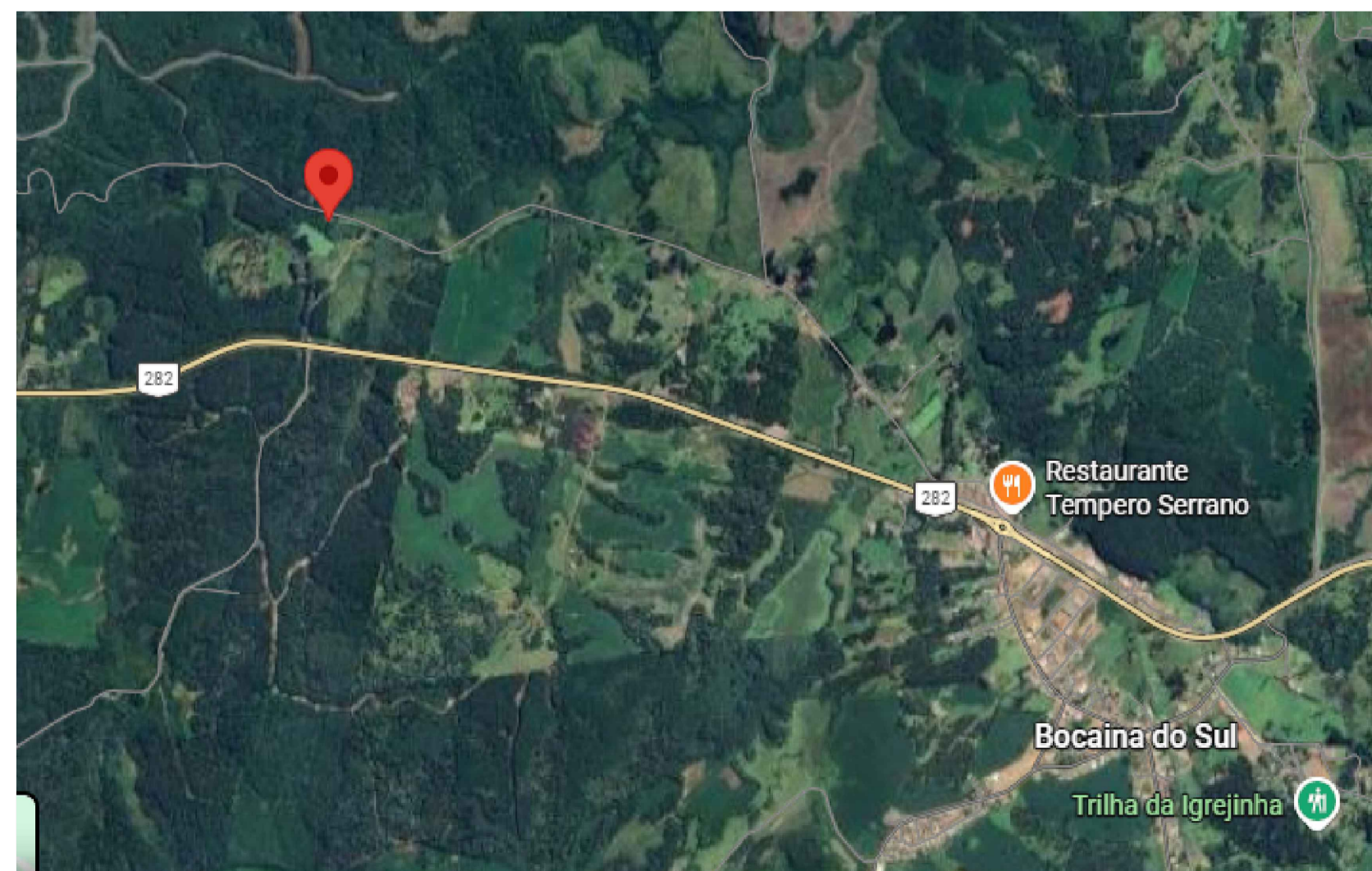


Escala: 1 / 50



BOCAINA DO SUL - SC - PONTE NA LOCALIDADE DE SANTA ROSA



Aprovações:

João Eduardo Della Justina
PREFEITO

Dennylson Alves dos Santos
RESPONSÁVEL TÉCNICO



PREFEITURA MUNICIPAL DE BOCAINA DO SUL		
CABECEIRAS PARA PONTE SOBRE O RIO PONTE ALTA		
PROJETO ARQUITETÔNICO		
PREFEITO João Eduardo Della Justina	DATA 22/06/2026	ESCALAS Indicadas
RESPONSÁVEL TÉCNICO Eng. Dennylson A. dos Santos	CREA/SC n° 183461-7	PRANCHA 01/06