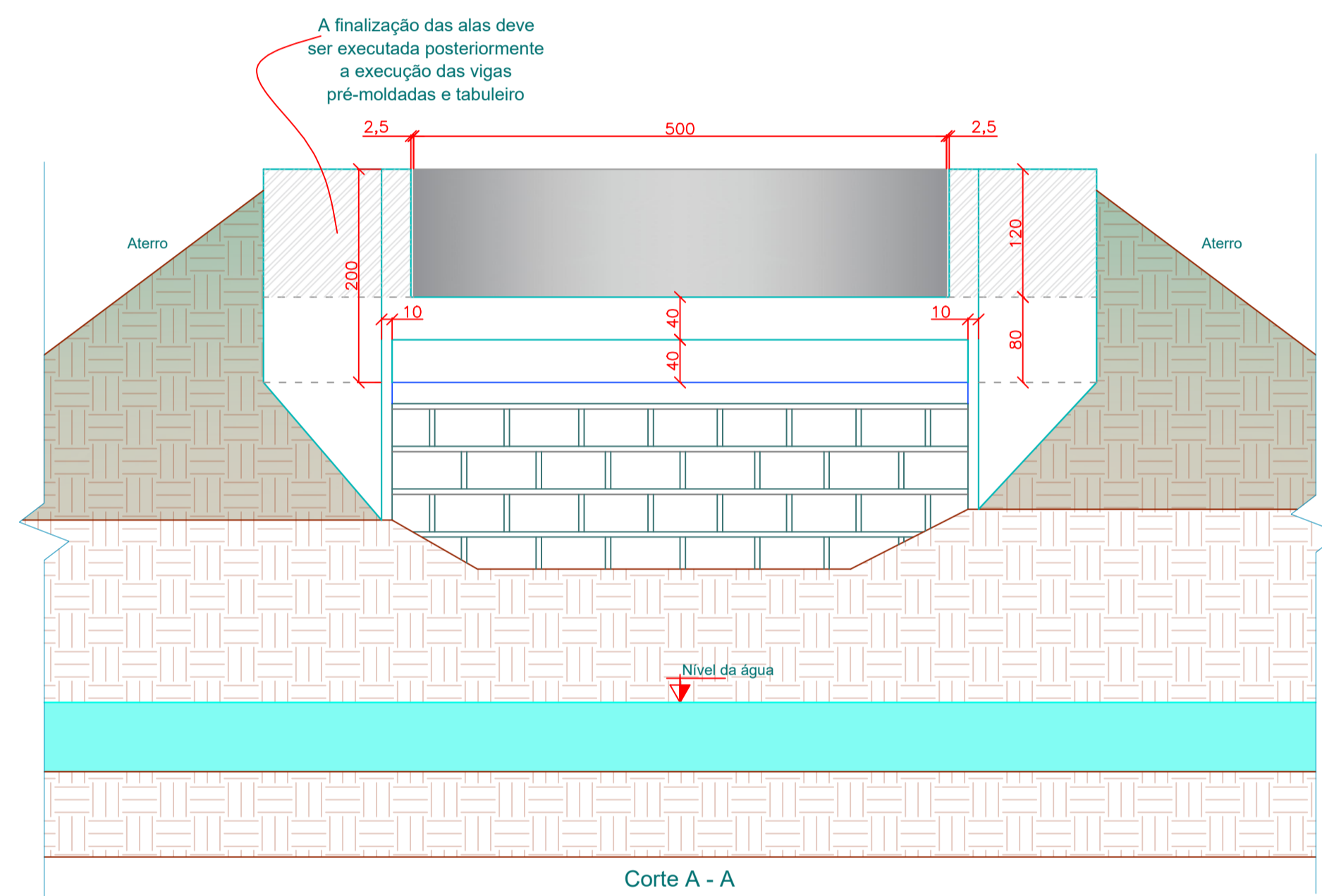
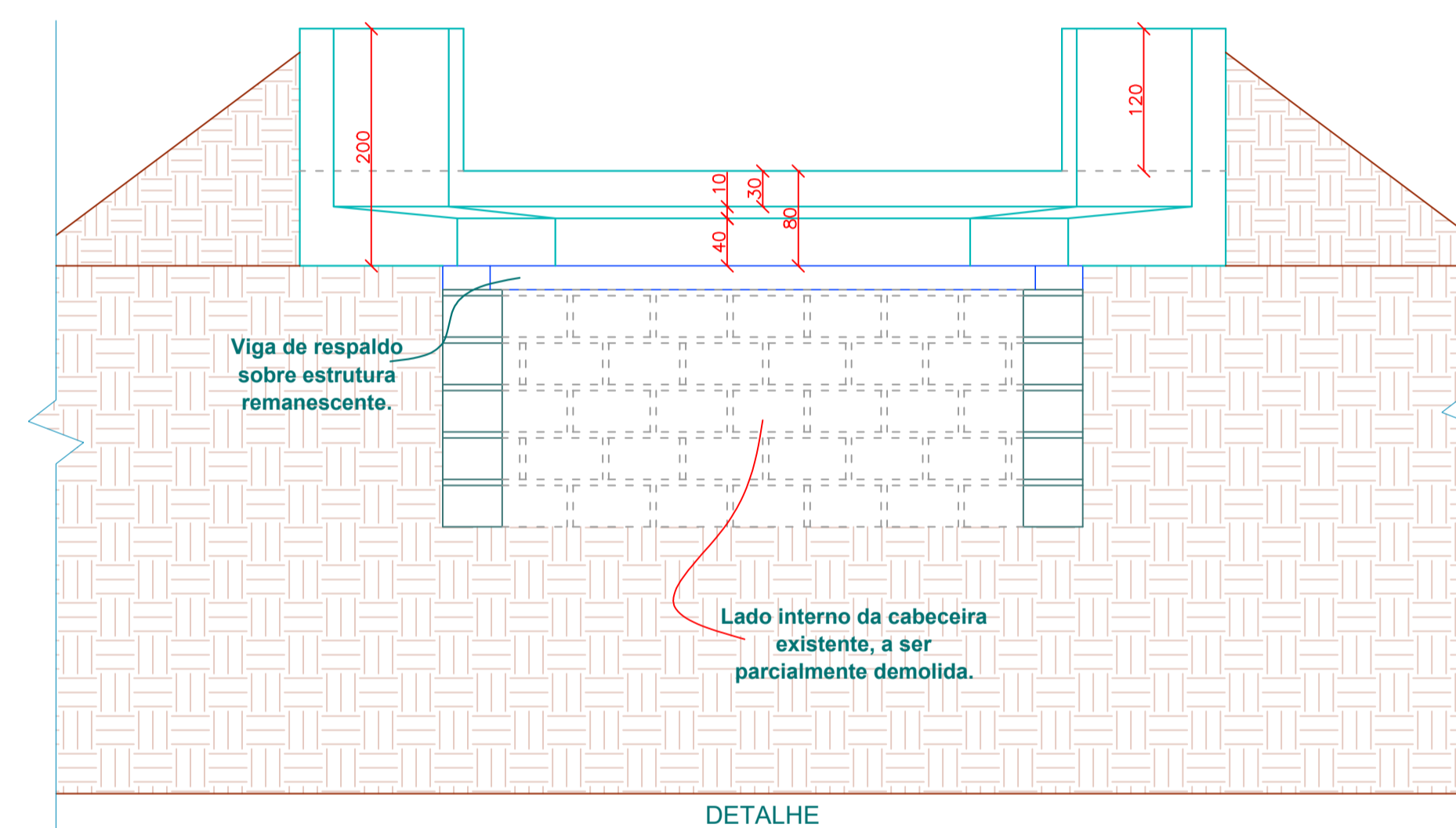


Corte B - B

Escala: 1 / 50

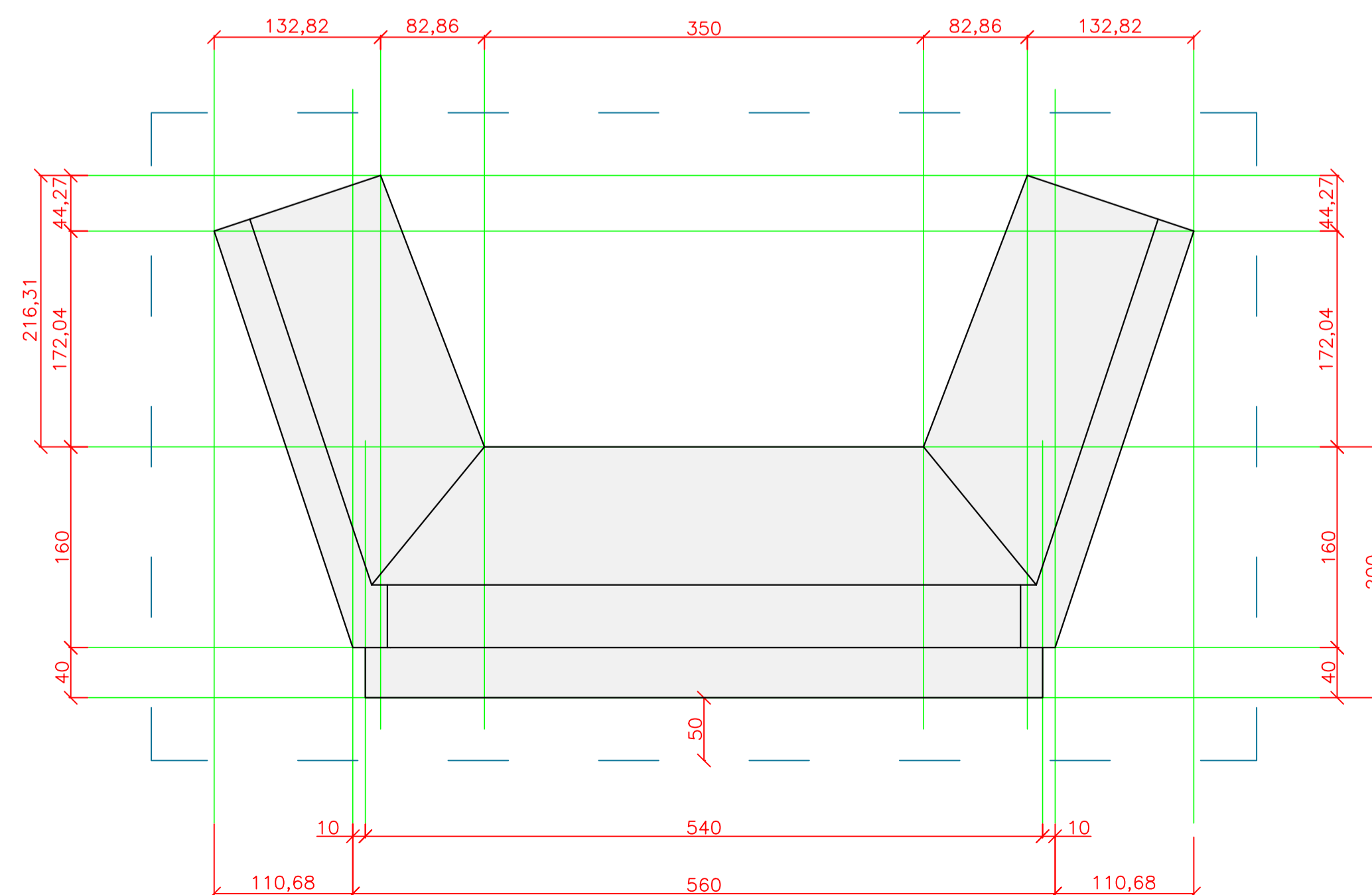


Corte A - A



DETALHE

Nota: As cabeceiras devem ser executadas perfeitamente paralelas entre si, igualmente as duas devem estar no mesmo nível, conforme necessidade da estrutura de pontes pré-moldadas a ser montada neste local.



Escala: 1 / 40

Aprovações:

Alice Pessoa
PREFEITA EM EXERCÍCIO

Thiago Rocha Karnopp
RESPONSÁVEL TÉCNICO



PREFEITURA MUNICIPAL DE BOCAINA DO SUL

CABECEIRAS PARA PONTE NA LOCALIDADE DE QUINEIRA

PROJETO ARQUITETÔNICO - CORTES E LOCAÇÃO



PREFEITA EM EXERCÍCIO Alice Pessoa Cordova	DATA 09/03/2026	ESCALAS Indicadas
RESPONSÁVEL TÉCNICO Eng. Thiago Rocha Karnopp	CREA/SC nº 163030-6	PRANCHA 02/06