

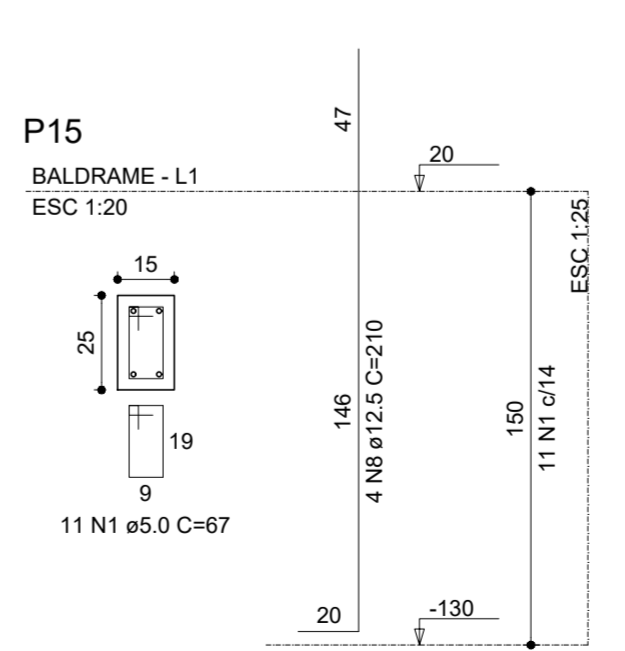
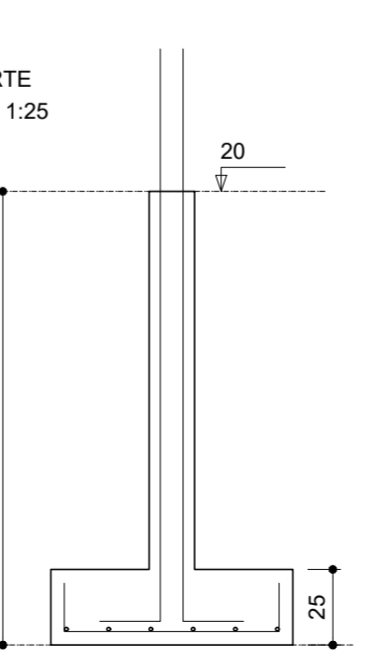
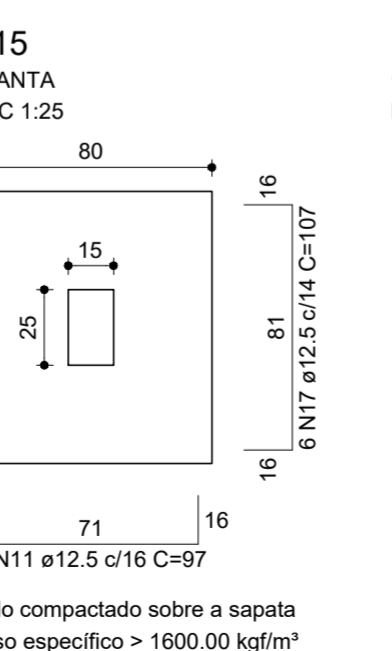
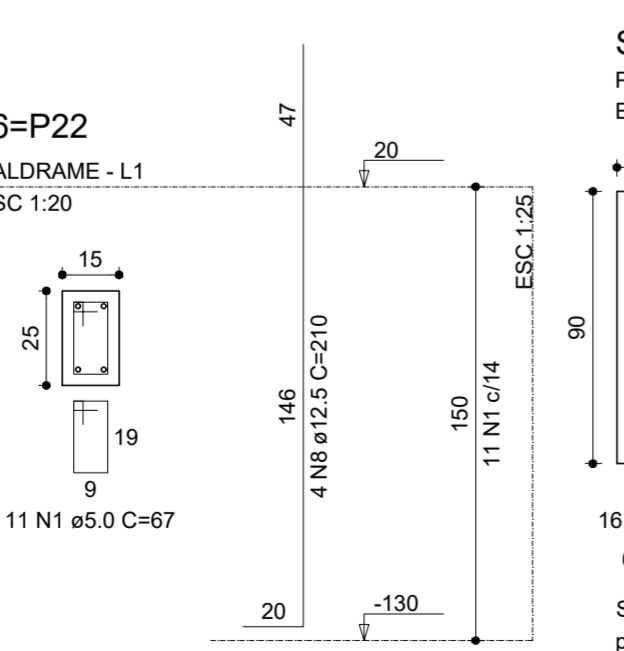
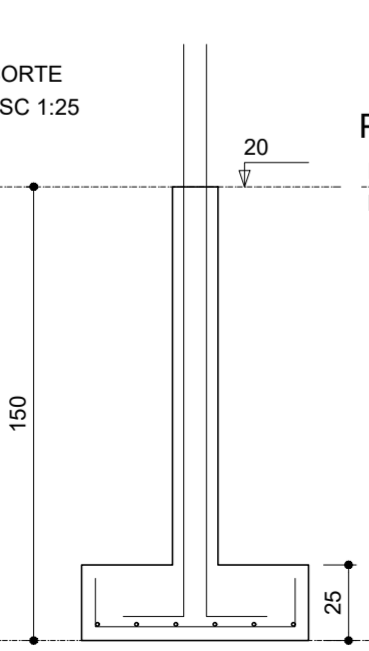
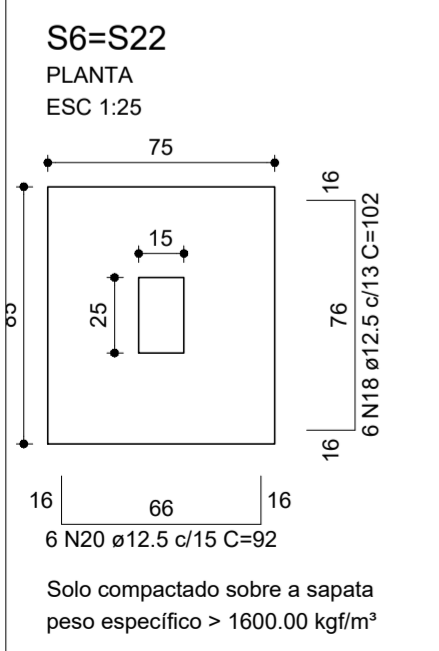
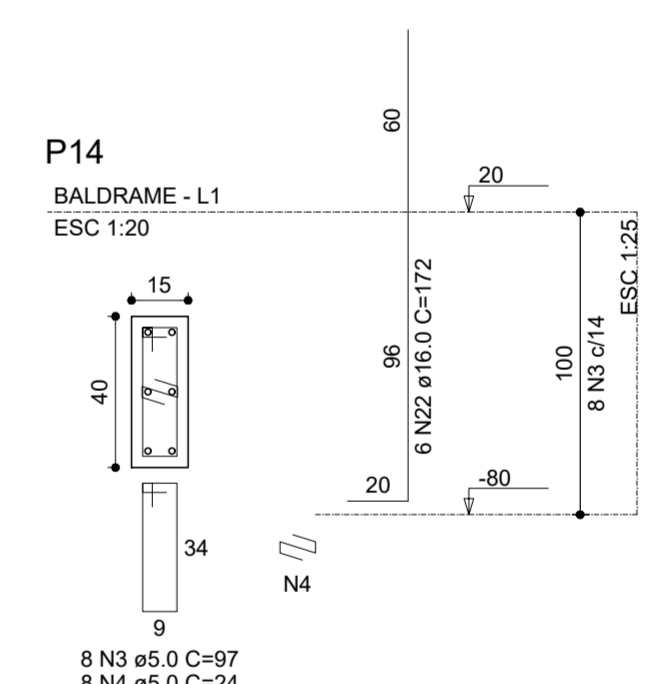
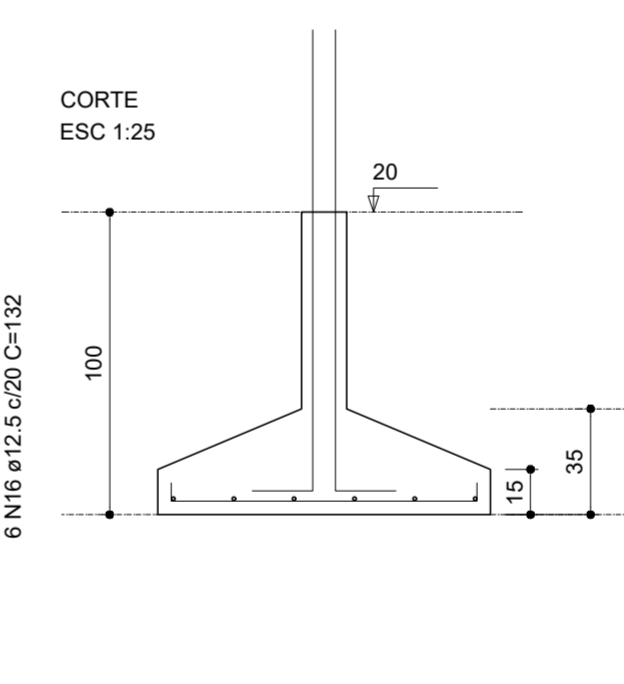
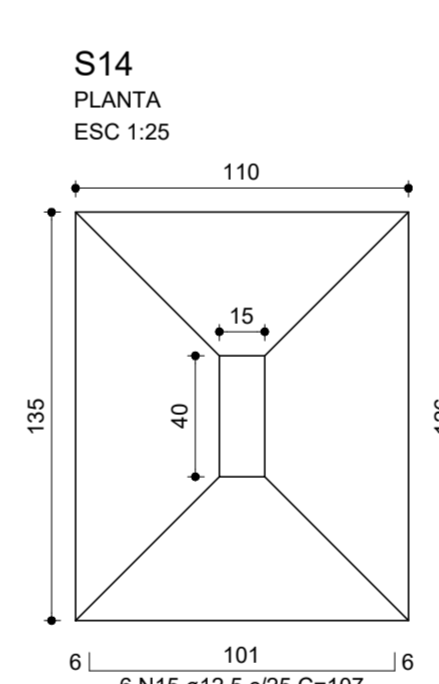
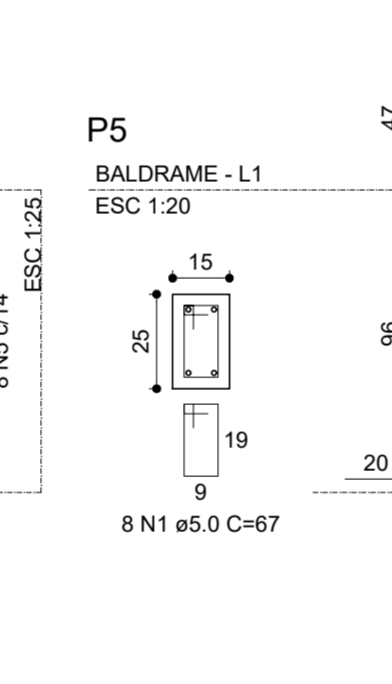
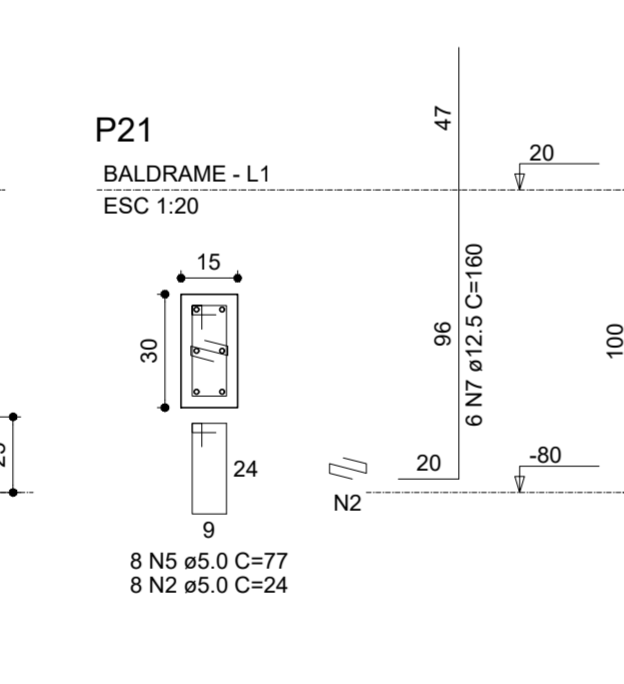
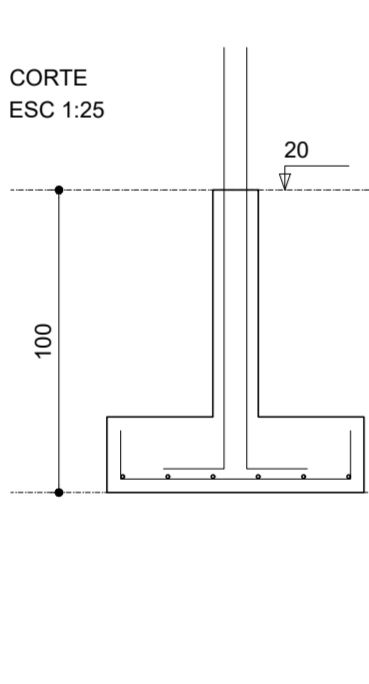
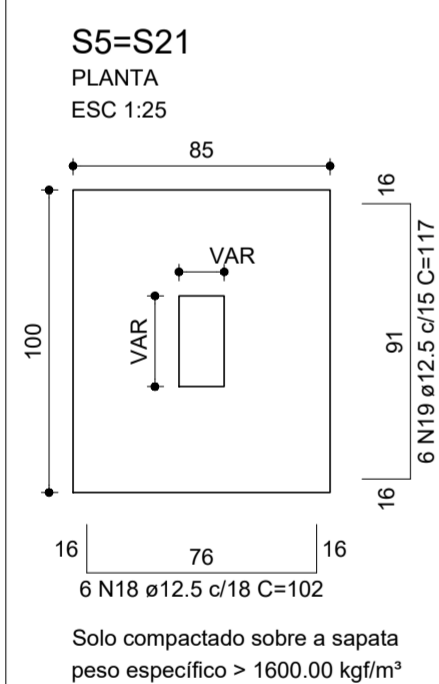
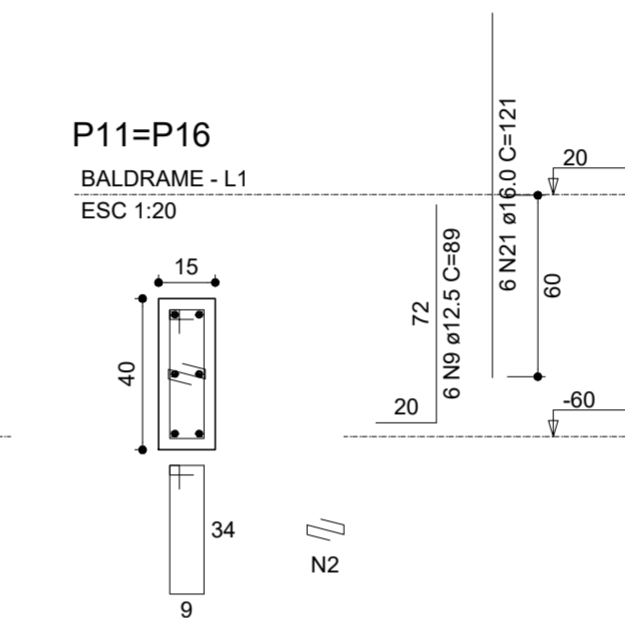
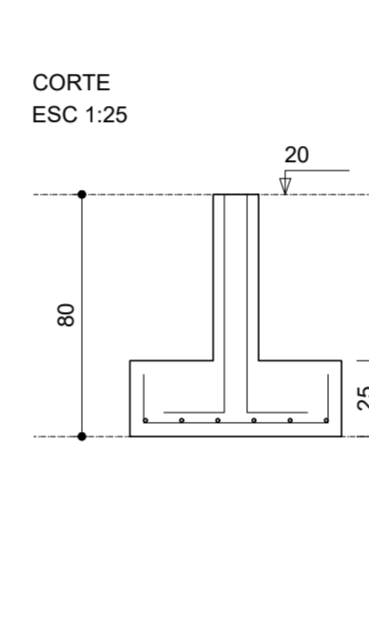
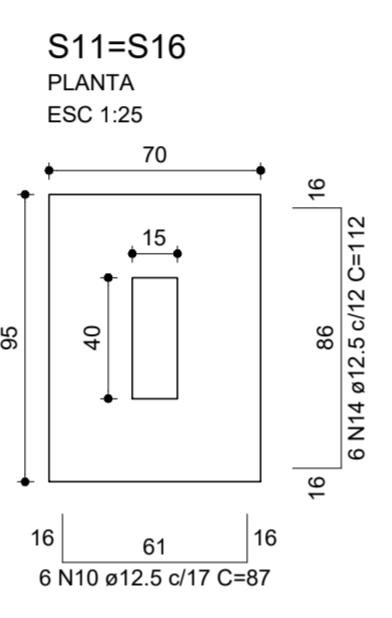
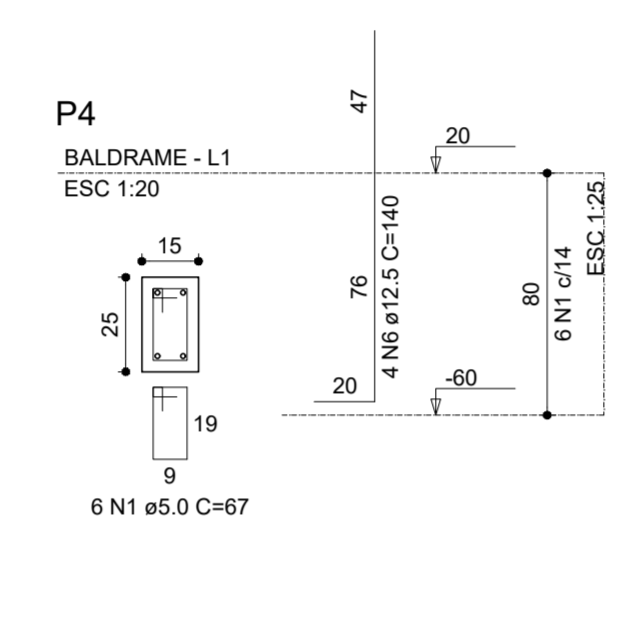
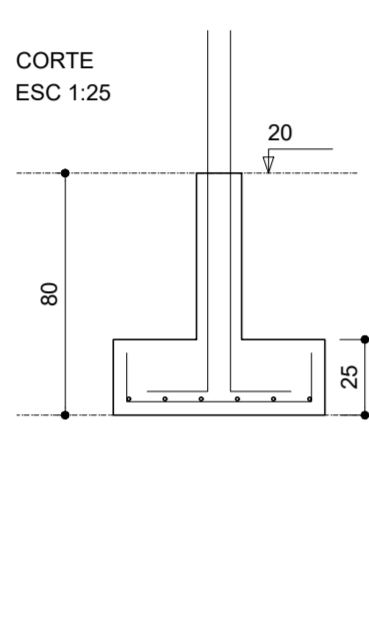
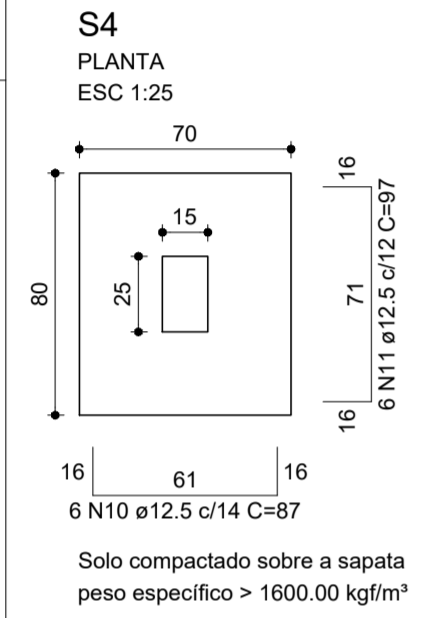
RELAÇÃO DO AÇO

AÇO	N	DIAM (mm)	QUANT	C.UNIT (cm)	C.TOTAL (cm)
CA60	1	5.0	64	67	4288
	2	5.0	20	24	480
	3	5.0	20	97	1940
	4	5.0	8	24	192
	5	5.0	8	77	616
CA50	6	12.5	8	140	1120
	7	12.5	10	160	1600
	8	12.5	16	210	3360
	9	12.5	12	89	1068
	10	12.5	24	87	2088
	11	12.5	12	97	1164
	12	12.5	6	72	432
	13	12.5	12	82	984
	14	12.5	12	112	1344
	15	12.5	6	107	642
	16	12.5	6	132	792
	17	12.5	6	107	642
	18	12.5	24	102	2448
	19	12.5	12	117	1404
	20	12.5	12	92	1104
	21	16.0	12	121	1452
	22	16.0	6	172	1032

RESUMO DO AÇO

AÇO	DIAM (mm)	C.TOTAL (m)	QUANT + 10% (Barras)	PESO + 10% (kg)
CA50	12.5	201.9	19	214
CA60	16.0	24.8	3	43.1
	5.0	75.2	-	12.7
PESO TOTAL (kg)				
CA50	257.1			
CA60	12.7			

Volume de concreto (C-30) = 2.47 m³
Área de forma = 19.35 m²



Detalhamento Sapatas
escala 1:50

STORCK Engenharia e Assessoria
Rua Forqueto, nº 589, Sala 03, Centro, Marques de Souza/RS
storckengenharia@gmail.com
51 99397-3810

OBRA: BASE SAMU **LOCAL:** Rua Forqueto, nº 710, Bairro Centro, Setor 01, Quadra 04, Lote 28 - Marques de Souza/RS

PROJETO: DETALHAMENTO SAPATAS **ÁREA:** 62,14 m²

PROPRIETÁRIO: MUNICÍPIO DE MARQUES DE SOUZA **DATA:** set/2025

CNPJ: 01.607.619/0001-21 **ESCALA:** Indicada

RESPONSÁVEL TÉCNICO: DANIEL HENRIQUE STORCK **UNIDADE:** metros

Eng. Civil - CREA RS 237710 **PRANCHA:** E-05