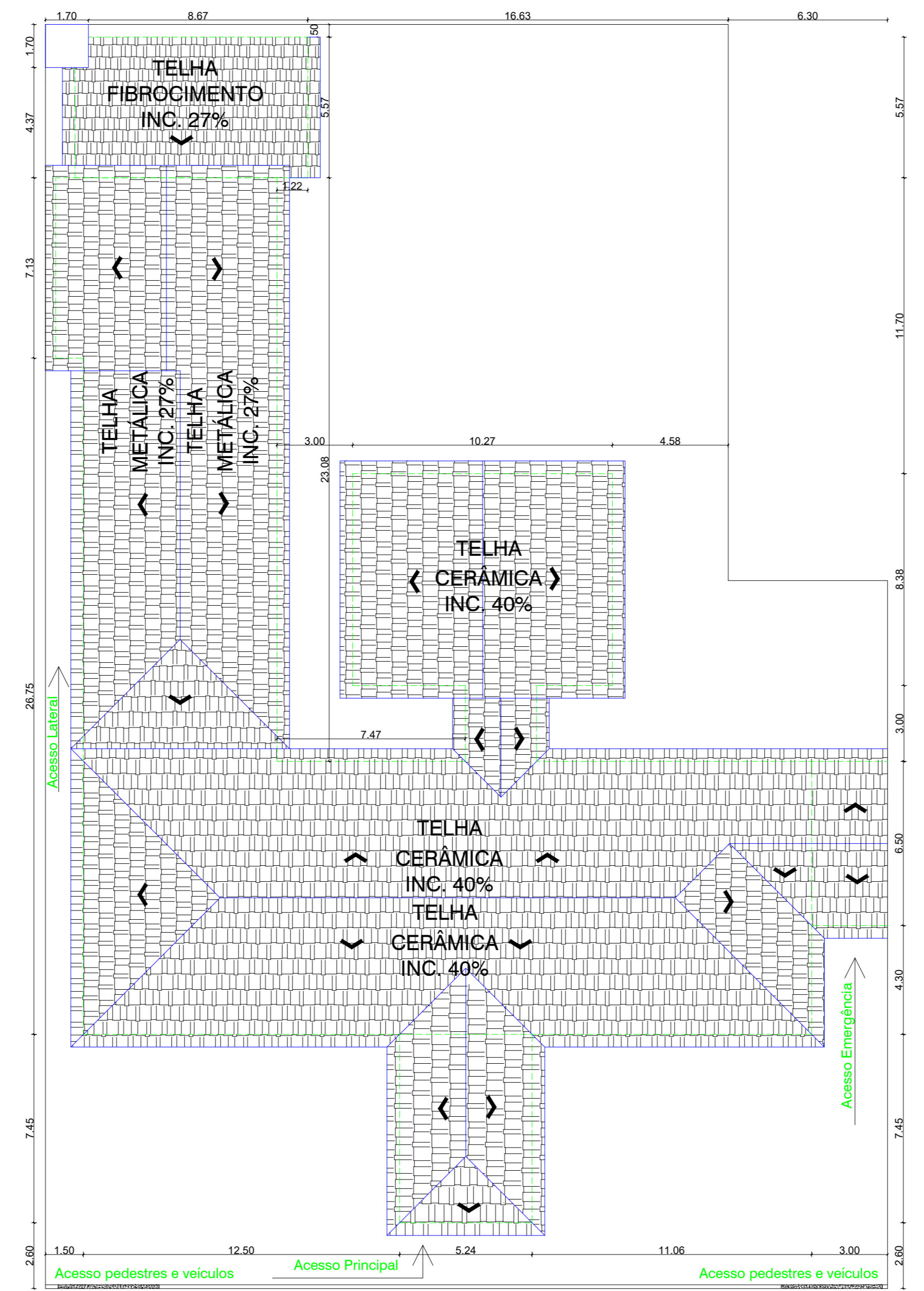
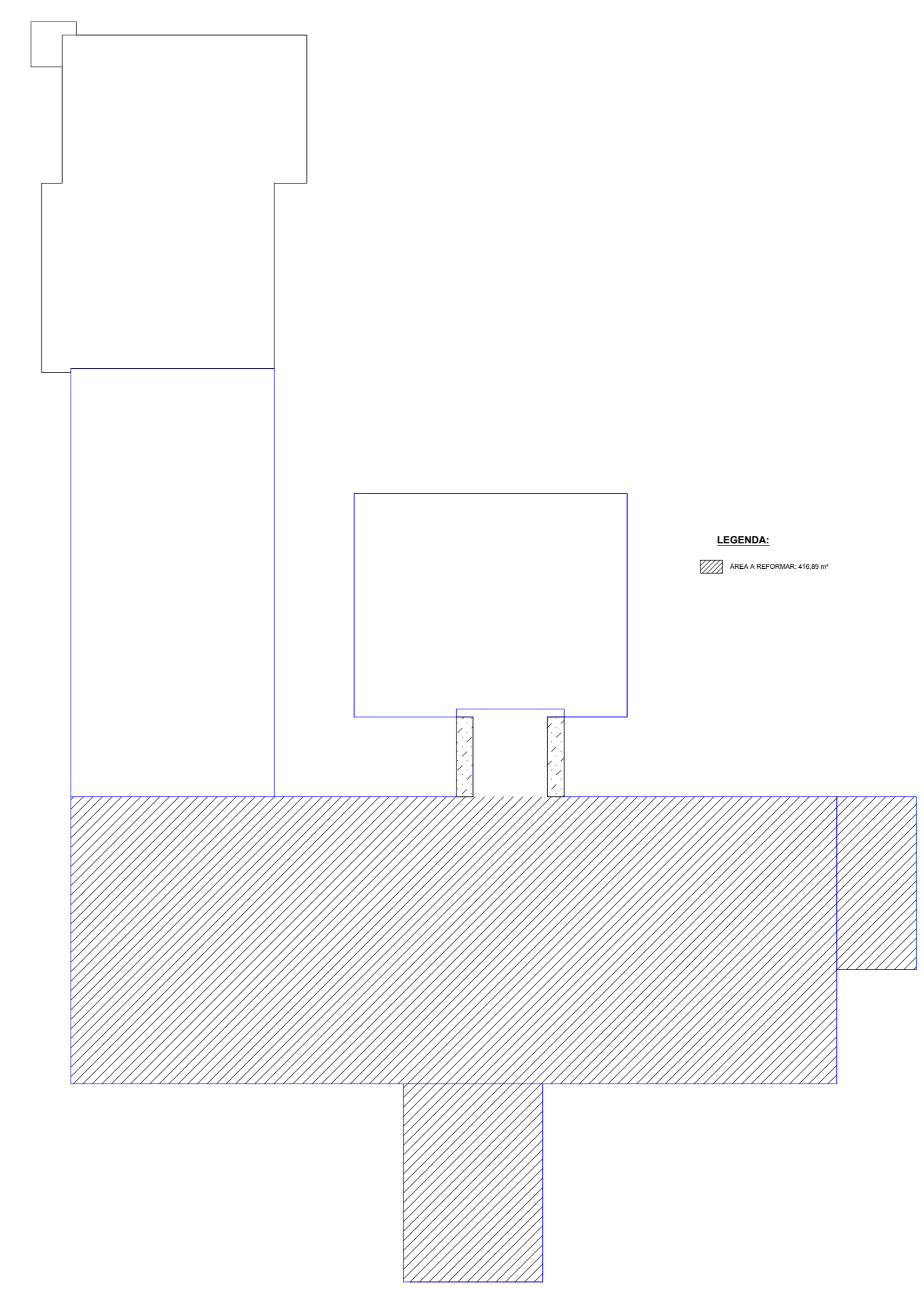


PLANTA DE SITUAÇÃO  
ESC: 1/500



PLANTA DE LOCALIZAÇÃO  
ESC: 1/200



INDICAÇÃO DE ÁREAS  
ESC: 1/200



Proprietário: **Prefeitura Municipal de Ubiretama**

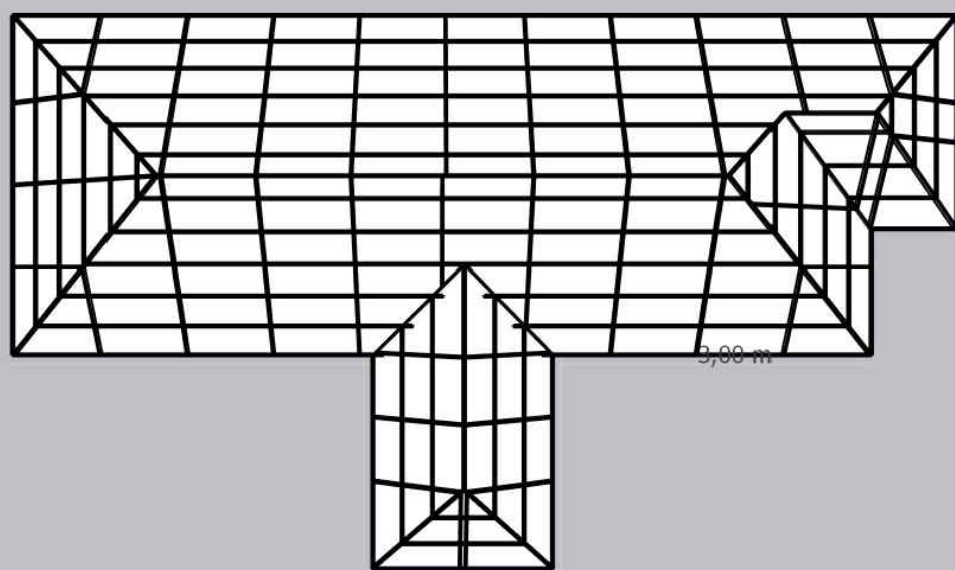
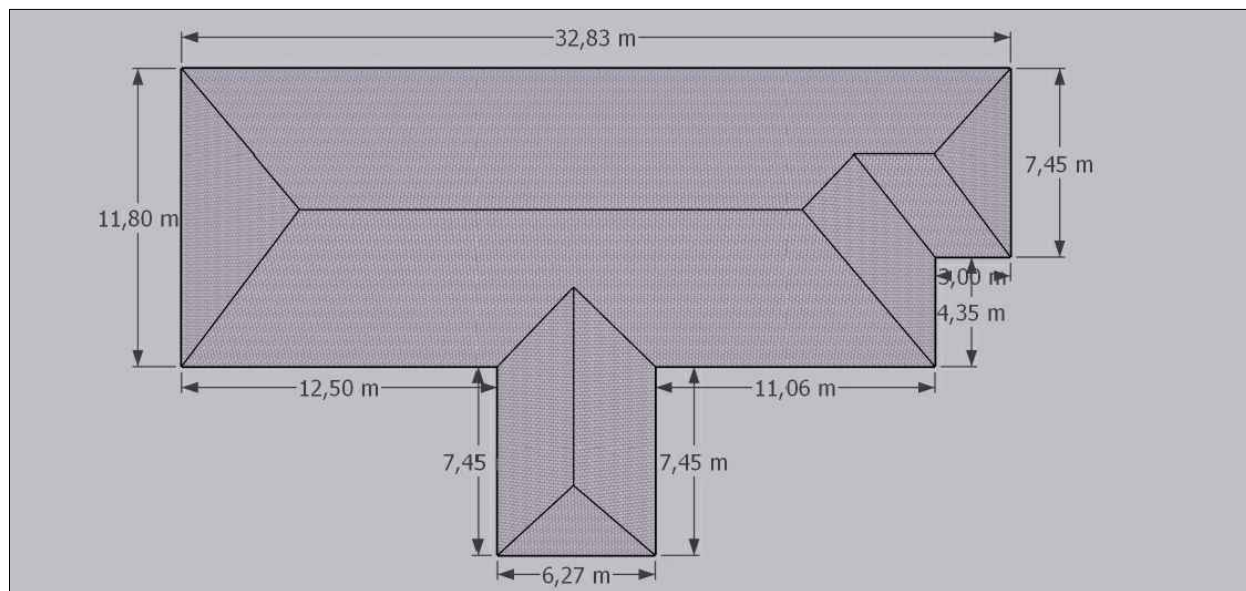
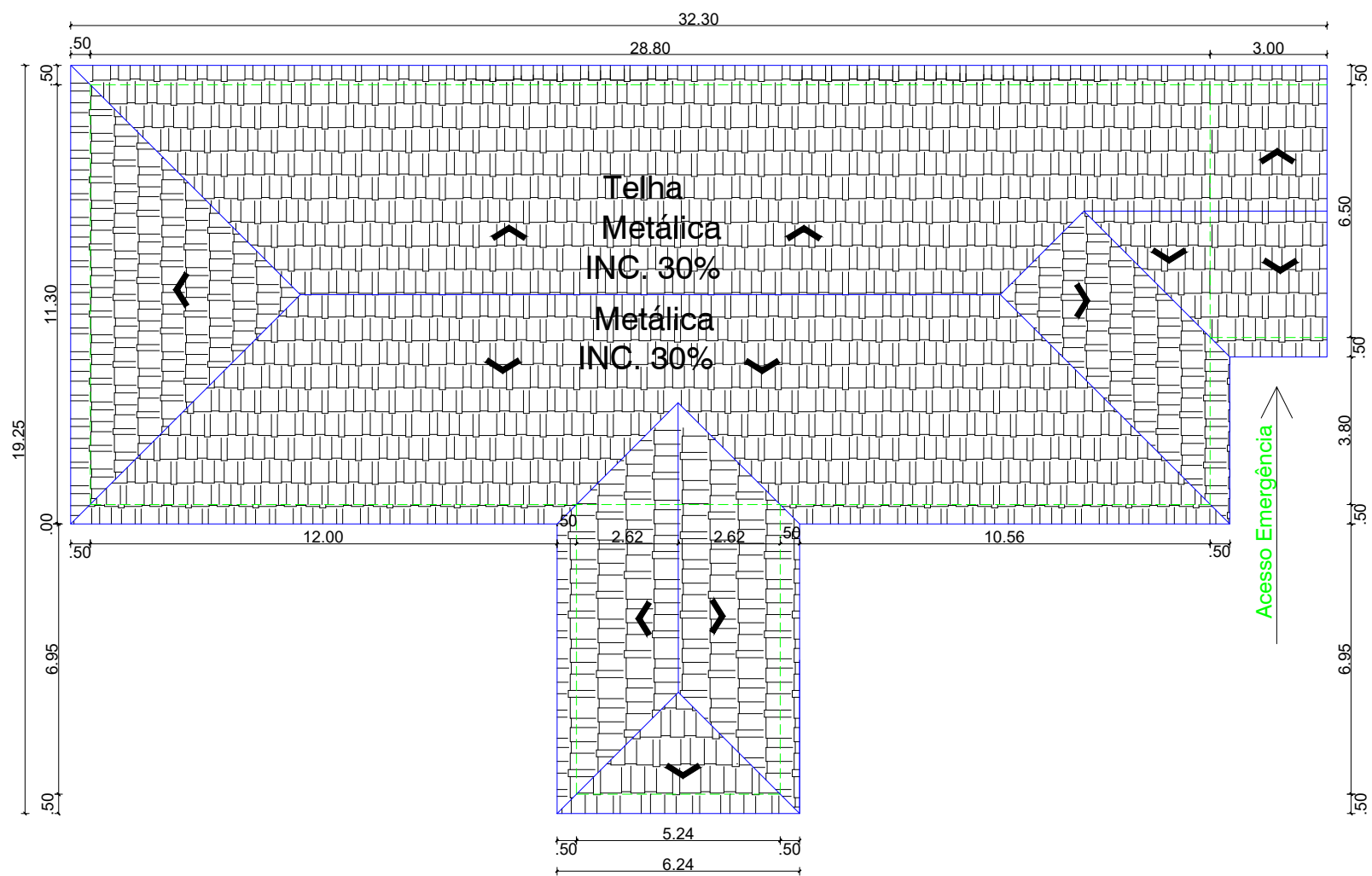
Resp. Técnico: **KARINA SPOHR:01111830061**  
Digitally signed by KARINA SPOHR:01111830061 Date: 2026.03.25 11:26:24 -03'00'

APROVAÇÃO DA VIGILÂNCIA SANITÁRIA: **Jorge Paschoal - CREA/RS 057.212**



**PROJETO DE REFORMA**

Escala: INDICADAS	SITUAÇÃO E LOCALIZAÇÃO	Área: 416,89 m <sup>2</sup>
Unidade Básica de Saúde, situada no endereço Rua São Luiz, 314, Bairro Centro, CEP 98898-000, na cidade de Ubiretama		Prancha: <b>01/05</b>



Documento assinado digitalmente  
**gov.br** RODRIGO DANIEL BLOCH  
 Data: 25/03/2026 11:05:15-0300  
 Verifique em <https://validar.iti.gov.br>

Proprietário:  
 Prefeitura Municipal de Ubiretama

KARINA  
 SPOHR0111830061  
Digitally signed by KARINA SPOHR0111830061 Date: 2026.03.25 11:26:45 -0300

Resp. Técnico:  
 Karina Spohr  
 Crea - RS: 193.057

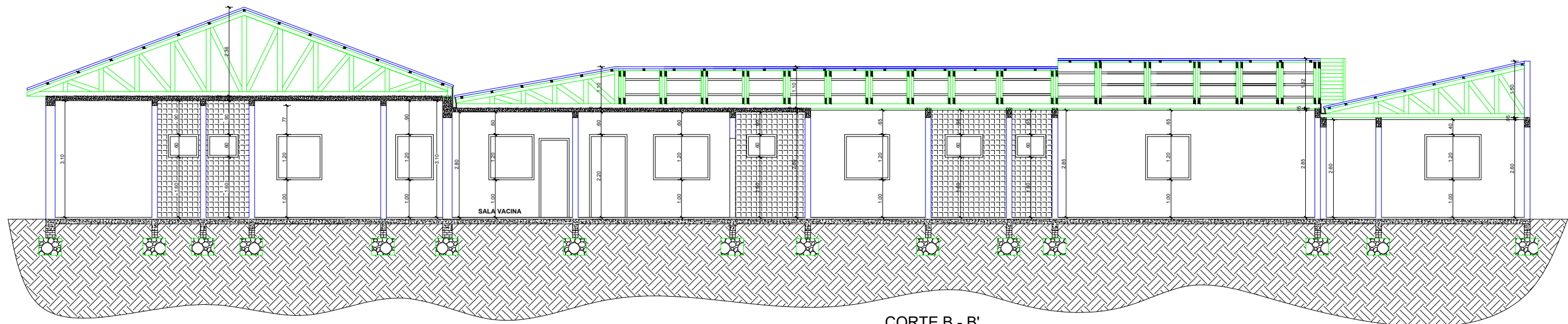
Fiscal de Saúde:  
**APROVAÇÃO**  
 Jorge Paschoal - CREA/RS 057.212



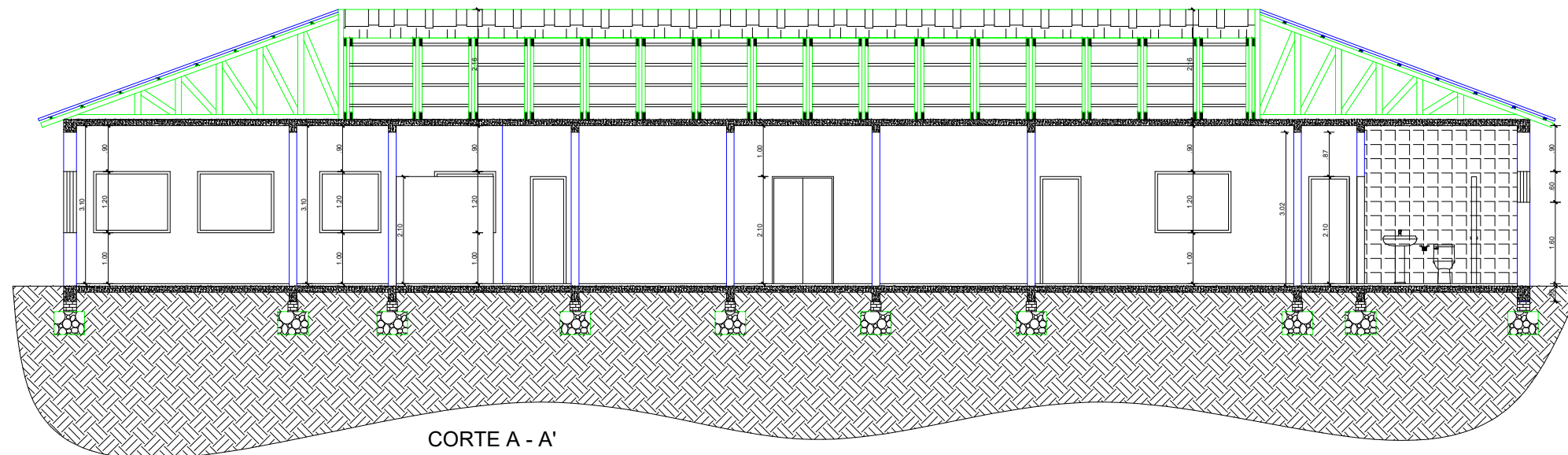
PROJETO DE REFORMA E AMPLIAÇÃO

Escala: 1/50	PLANTA BAIXA, CORTES E FACHADAS	Área: 416,89 m <sup>2</sup>
Unidade Básica de Saúde, situada no endereço Rua São Luiz, 314, Bairro Centro, CEP 98898-000, na cidade de Ubiretama		Plano: 02/05

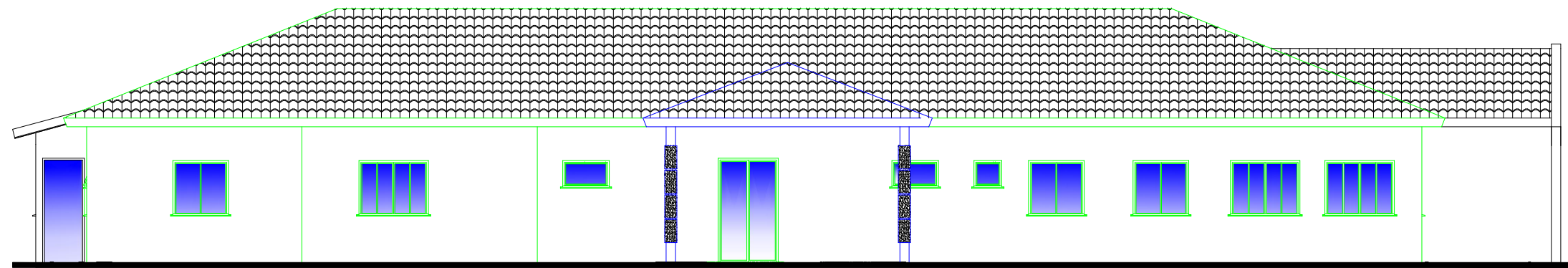
Documento assinado digitalmente  
**gov.br** JORGE PASCHOAL  
 Data: 25/03/2026 10:57:06-0300  
 Verifique em <https://validar.iti.gov.br>



CORTE B - B'  
ESC: 1/50



CORTE A - A'  
ESC: 1/50



FACHADA  
ESC: 1/50

Documento assinado digitalmente  
**gov.br** RODRIGO DANIEL BLOCH  
 Data: 25/03/2026 11:05:15-0300  
 Verifique em <https://validar.iti.gov.br>

Proprietário:  
**Prefeitura Municipal de Ubiretama**

Resp. Técnico: **KARINA**  
 SPOHR:01111830061  
 Karina Spohr  
 Crea - RS: 193.057

Fiscal de Saúde:  
**APROVAÇÃO**  
 Jorge Paschoal - CREA/RS 057.212

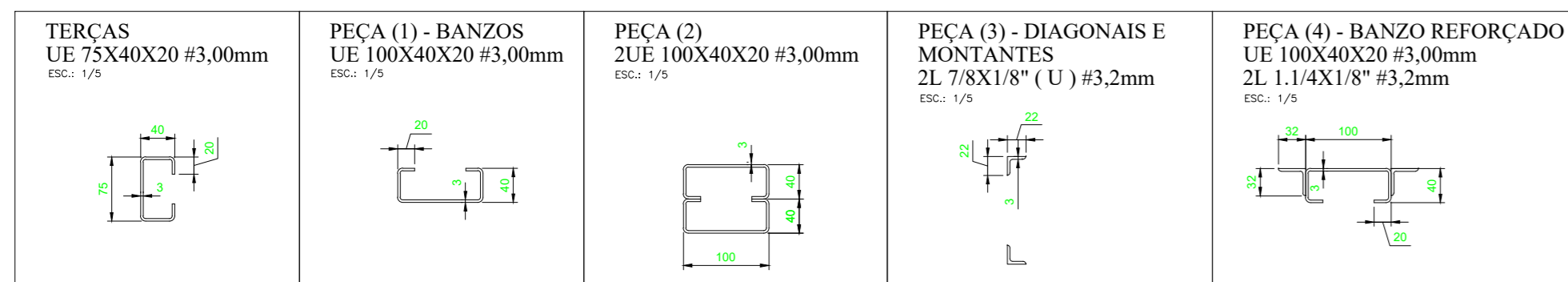


**PROJETO DE REFORMA E AMPLIAÇÃO**

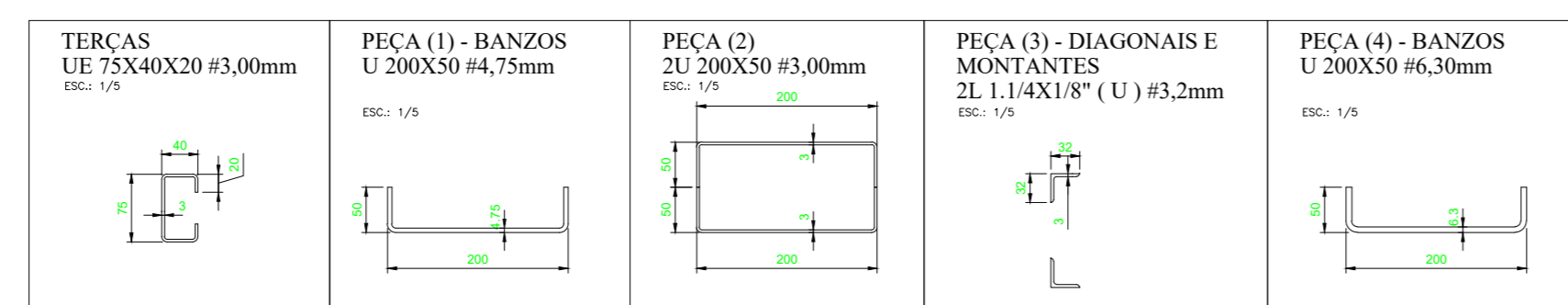
Escala: 1/50	PLANTA BAIXA, CORTES E FACHADAS	Área: 416,89 m <sup>2</sup>
Unidade Básica de Saúde, situada no endereço Rua São Luiz, 314, Bairro Centro, CEP 98898-000, na cidade de Ubiretama		Prancha: <b>03/05</b>

Documento assinado digitalmente  
**gov.br** JORGE PASCHOAL  
 Data: 25/03/2026 10:57:06-0300  
 Verifique em <https://validar.iti.gov.br>

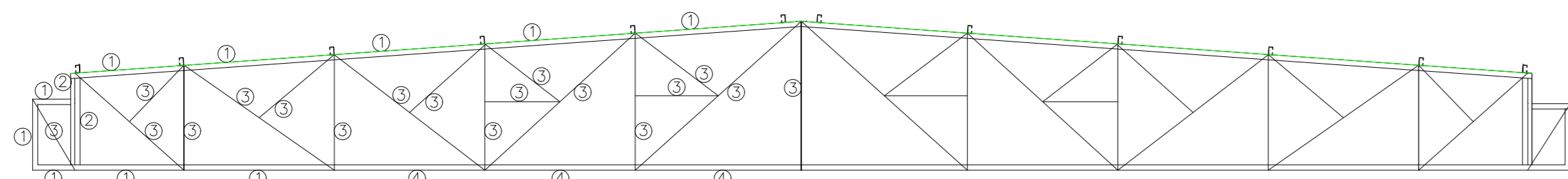
SEÇÕES DAS PEÇAS - TS01  
ESCALA MEDIDA



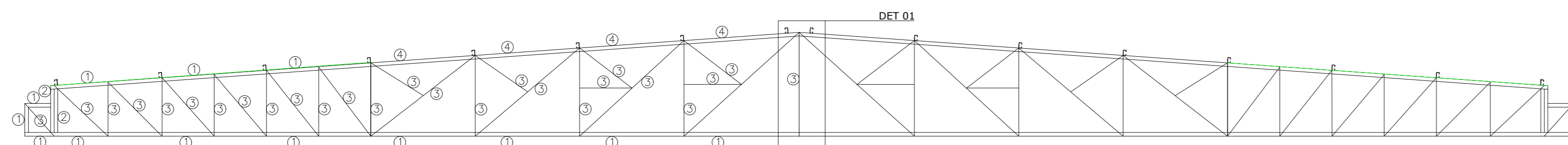
SEÇÕES DAS PEÇAS - TS02  
ESCALA MEDIDA



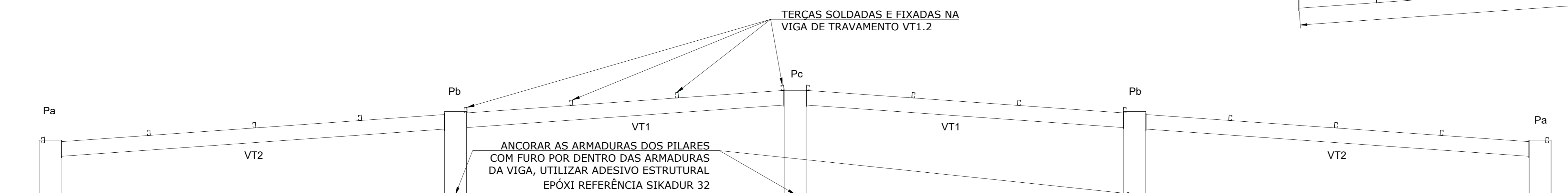
TESOURA - TS-01 (X1)  
ESCALA 1:50



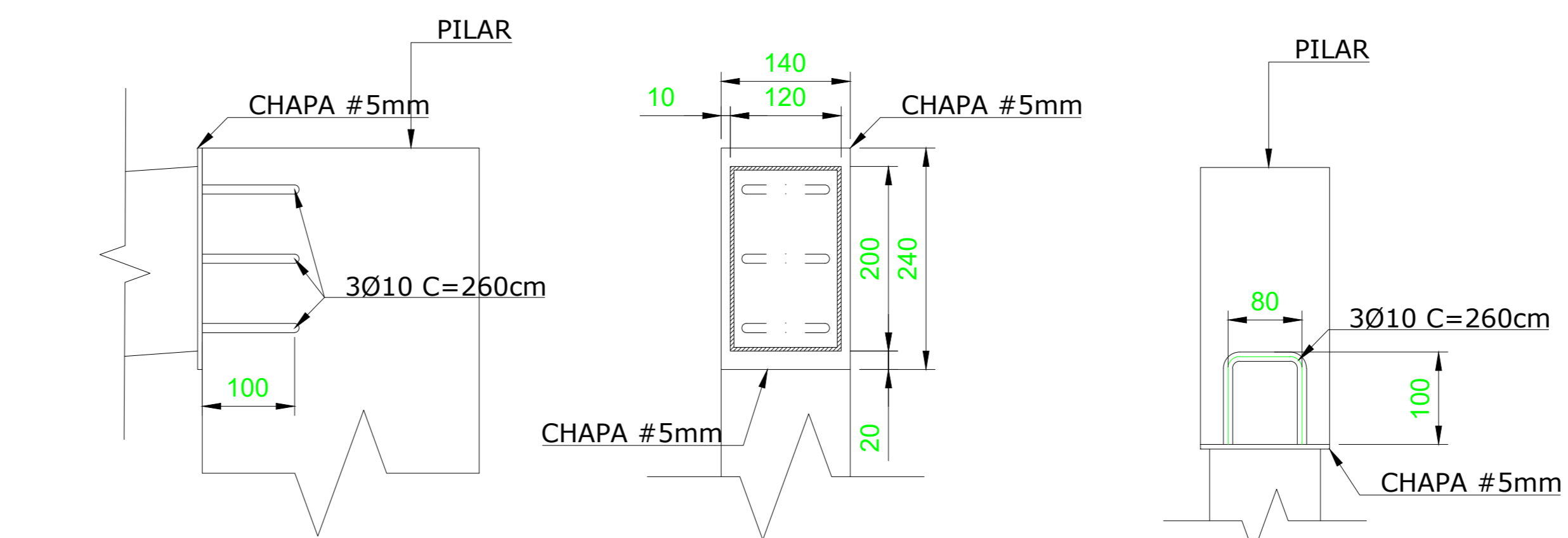
TESOURA - TS-02 (X2)  
ESCALA 1:50



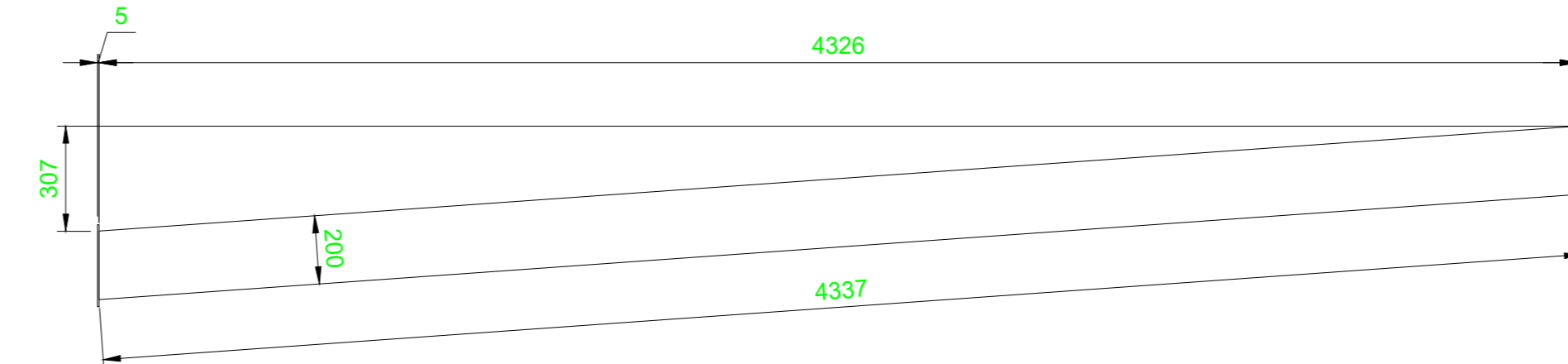
APOIO DAS TERÇAS  
ESCALA 1:50



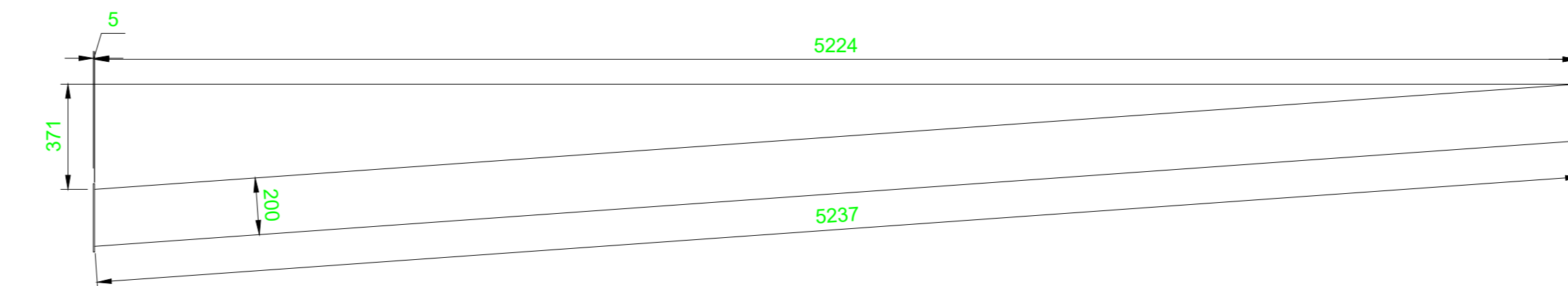
LIGAÇÃO TÍPICA  
ESCALA 1:10



VT2  
TUBO RETANGULAR 120X200 #4,75  
ESCALA 1:25



VT1  
TUBO RETANGULAR 120X200 #4,75  
ESCALA 1:25



Proprietário:  
**Prefeitura Municipal de Ubiretama**

Resp. Técnico:  
KARINA  
SPOHR:01111830061  
Karina Spohr  
Crea - RS: 193.057

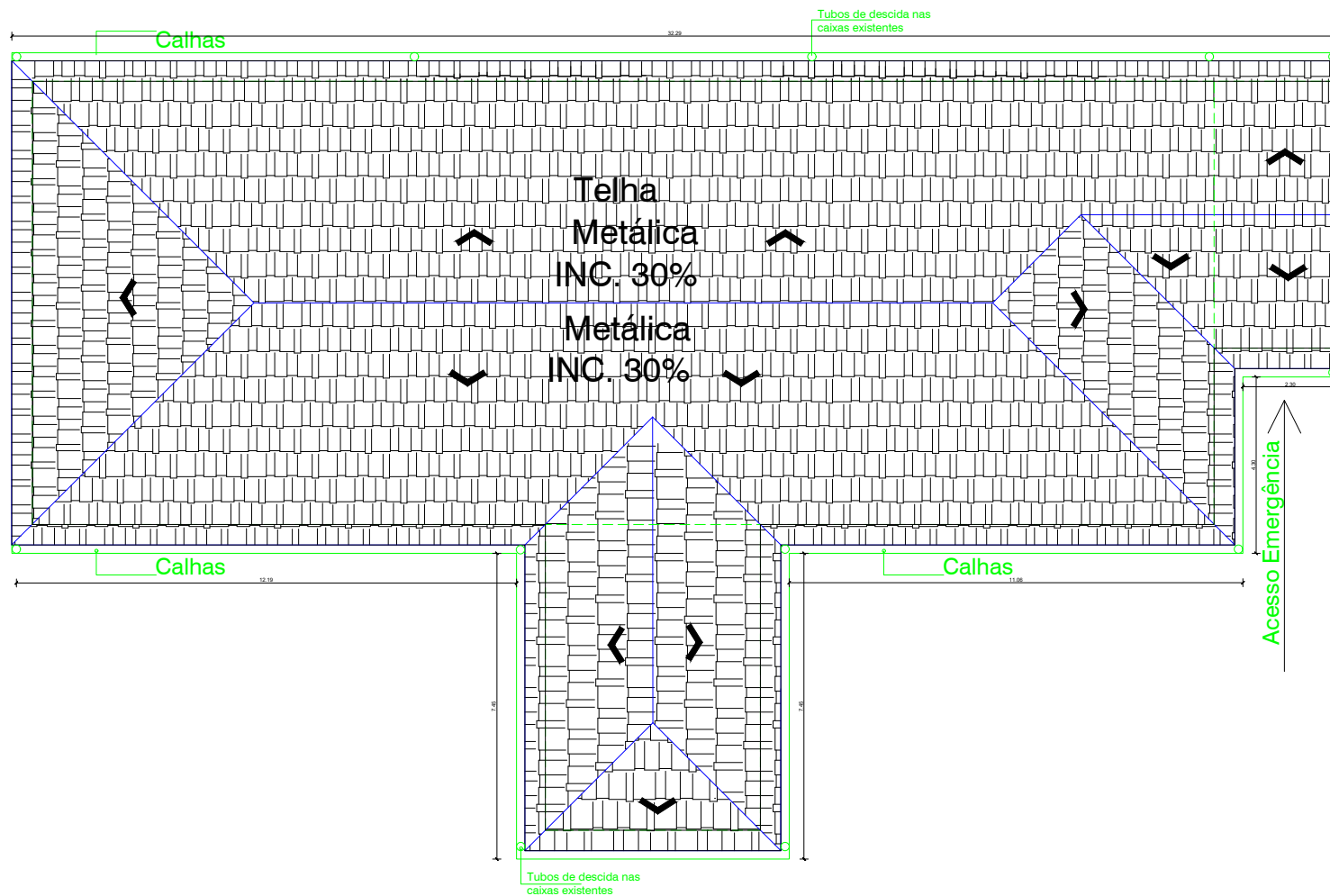
APROVAÇÃO DA VIGILÂNCIA SANITÁRIA: **goub**

APROVAÇÃO  
Jorge Paschoal - CREA/RS 057.212

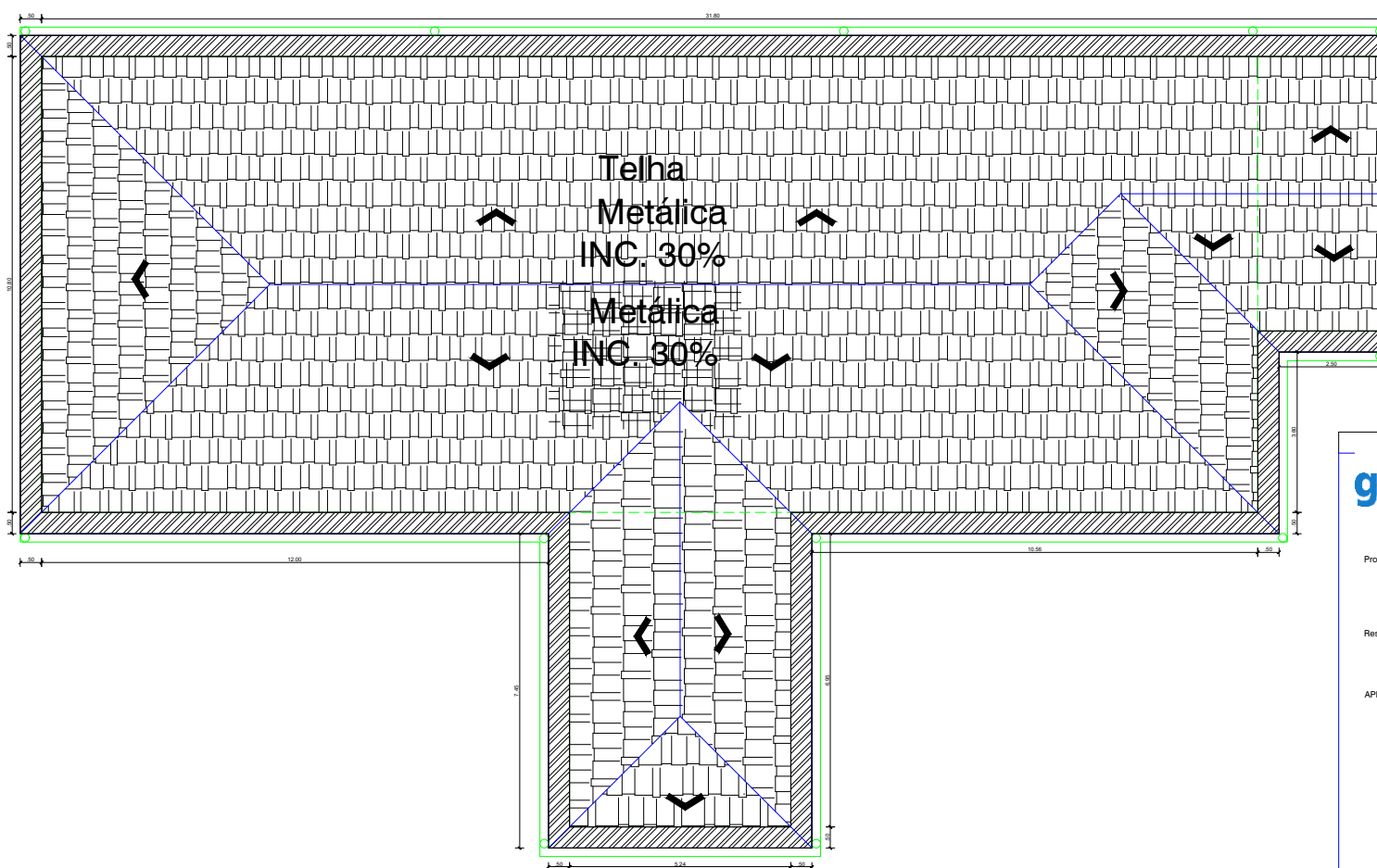



PROJETO DE REFORMA

Escala: INDICADAS	Detalhamento da estrutura	Área: 416,89 m <sup>2</sup>
Unidade Básica de Saúde, situada no endereço Rua São Luiz, 314, Bairro Centro, CEP 98898-000, na cidade de Ubiretama		Prancha: 04/05



INDICAÇÃO DE DREANGEM PLUVIAL  
ESC: 1/200



INDICAÇÃO DE ÁREA DE FORRO   
ESC: 1/200

Documento assinado digitalmente

**gov.br** RODRIGO DANIEL BLOCH  
Data: 25/03/2026 11:05:15-0300  
Verifique em <https://validar.iti.gov.br>

Proprietário:  
Prefeitura Municipal de Ubiretama

KARINA  
SPOHR0111830061  
Resp. Técnico:  
Karina Spohr  
Crea - RS: 193.057

Digitally signed by KARINA  
SPOHR0111830061  
Date: 2026.03.25 11:25:09  
+0300

APROVAÇÃO DA VIGILÂNCIA SANITÁRIA

APROVAÇÃO  
Jorge Paschoal - CREA/RS 057.212

 **MUNICÍPIO DE UBIRETAMA**

PROJETO DE REFORMA E AMPLIAÇÃO

Escala: 1/50	PRANCHA DE CALHAS E FORRO	Área: 416,89 m <sup>2</sup>
Unidade Básica de Saúde, situada no endereço Rua São Luiz, 314, Bairro Centro, CEP 98898-000, na cidade de Ubiretama		Prancha: 05/05



