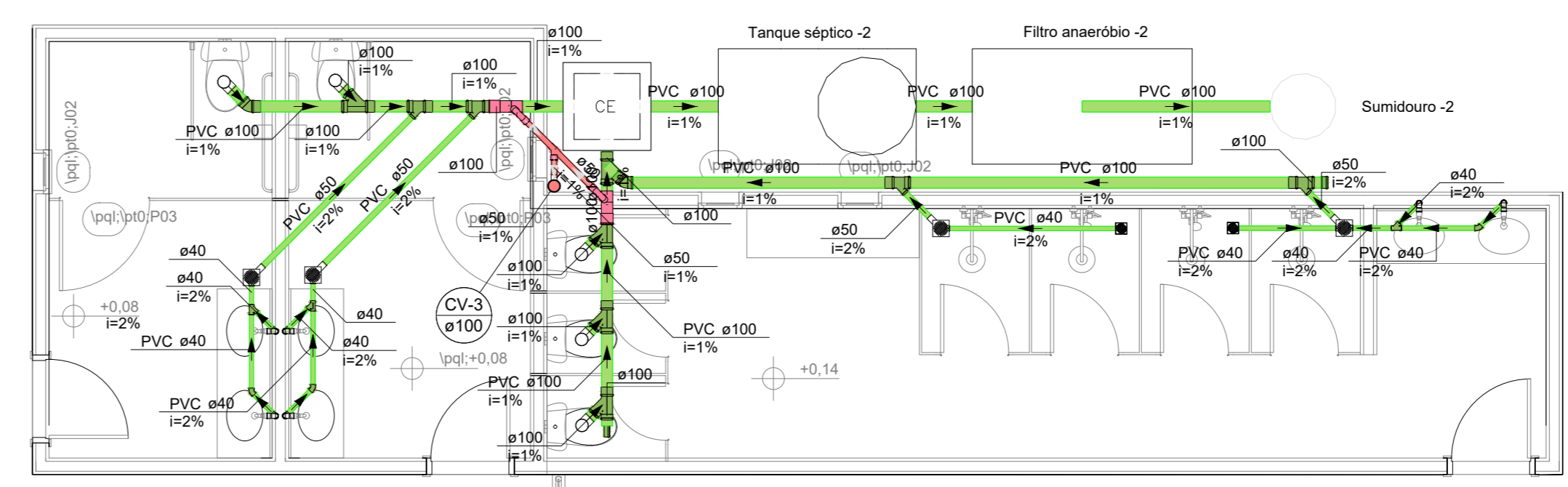
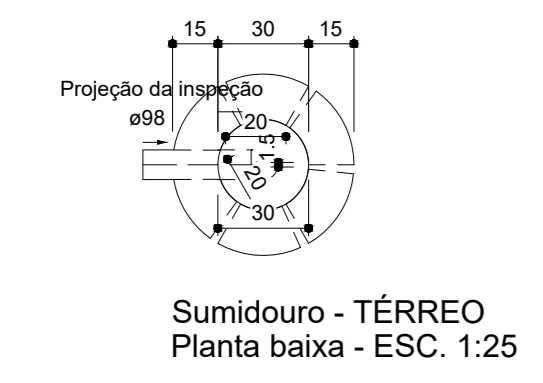


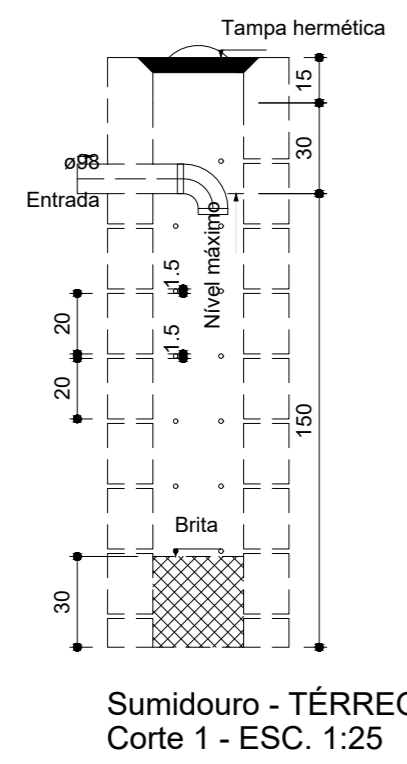
Detalhe 10 (esc. 1:25)



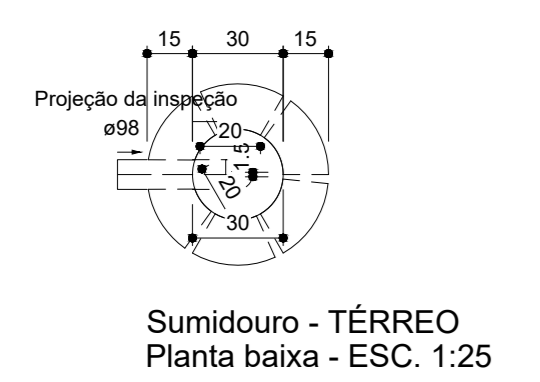
Detalhe 11 (esc. 1:25)



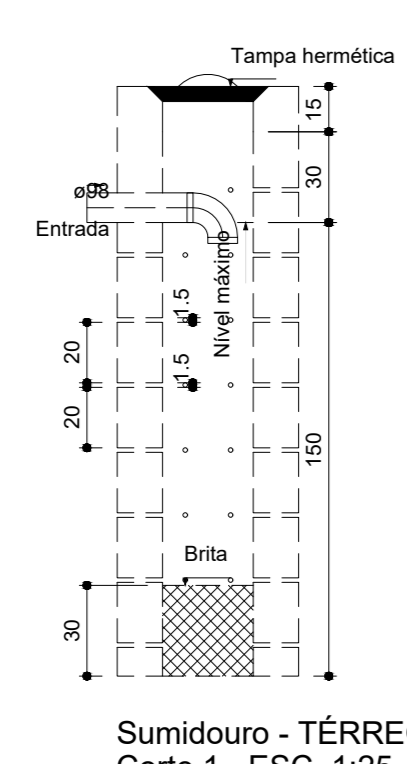
Sumidouro - TÉRREO
Planta baixa - ESC. 1:25



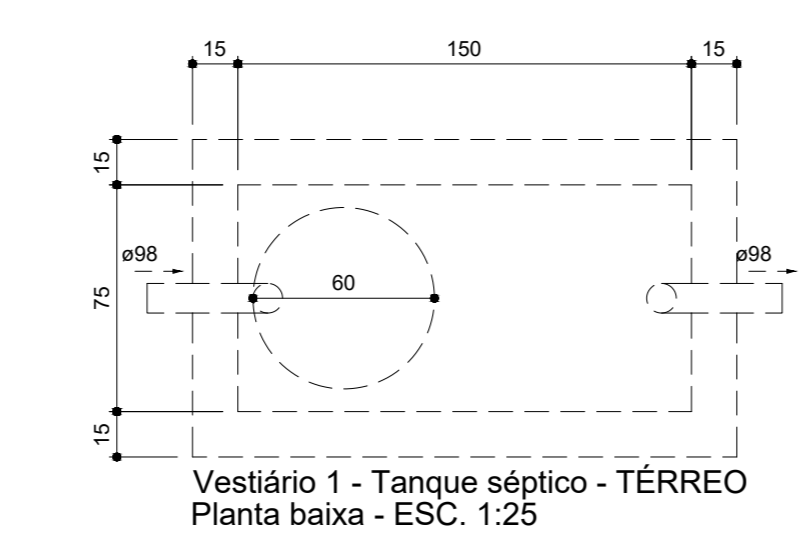
Sumidouro - TÉRREO
Corte 1 - ESC. 1:25



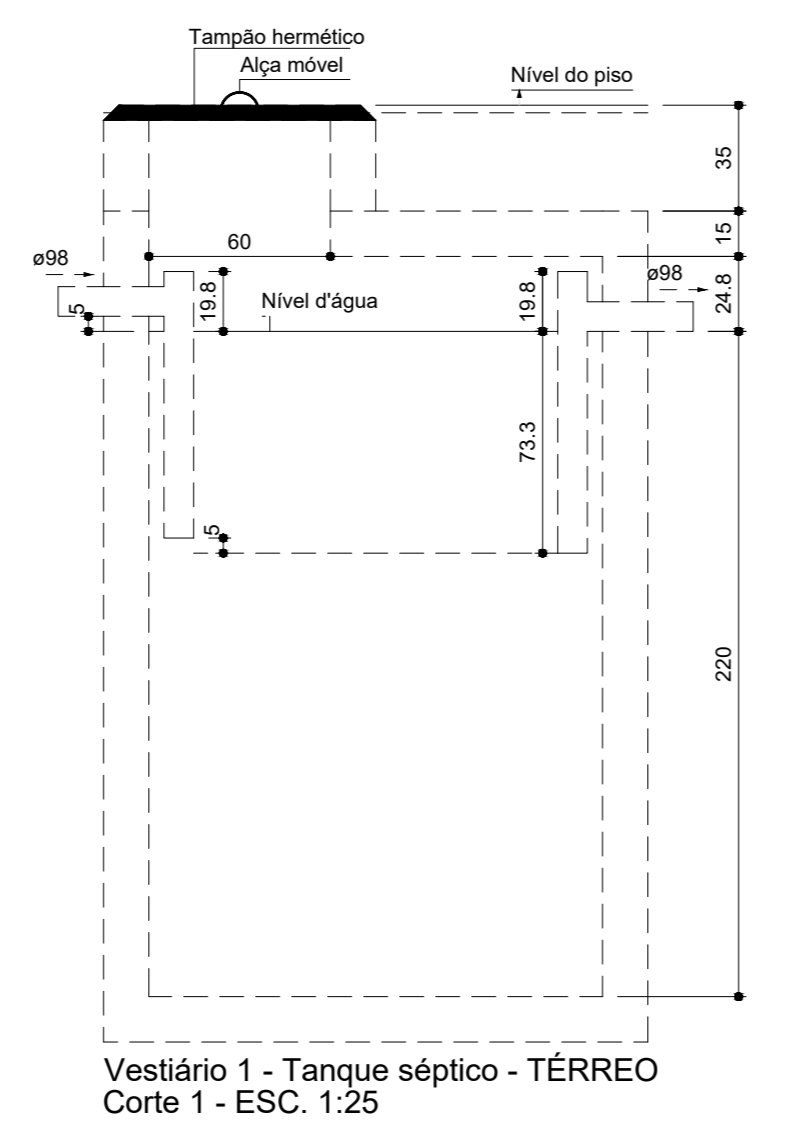
Sumidouro - TÉRREO
Planta baixa - ESC. 1:25



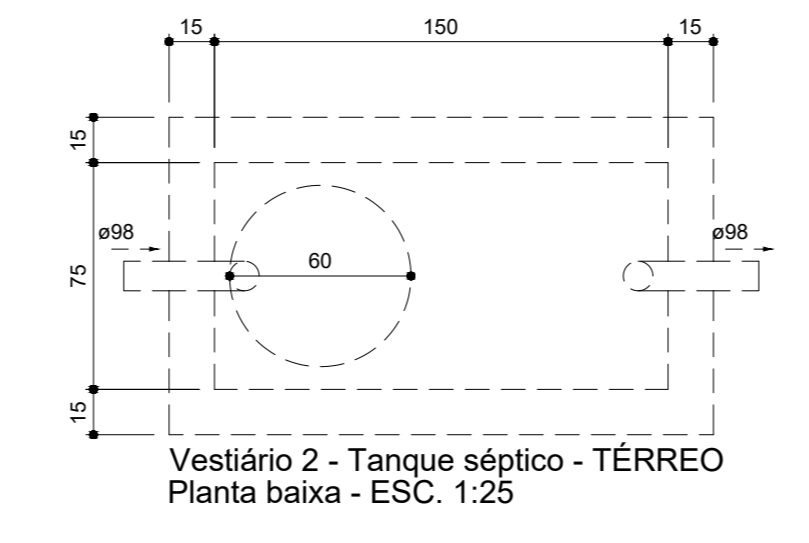
Sumidouro - TÉRREO
Corte 1 - ESC. 1:25



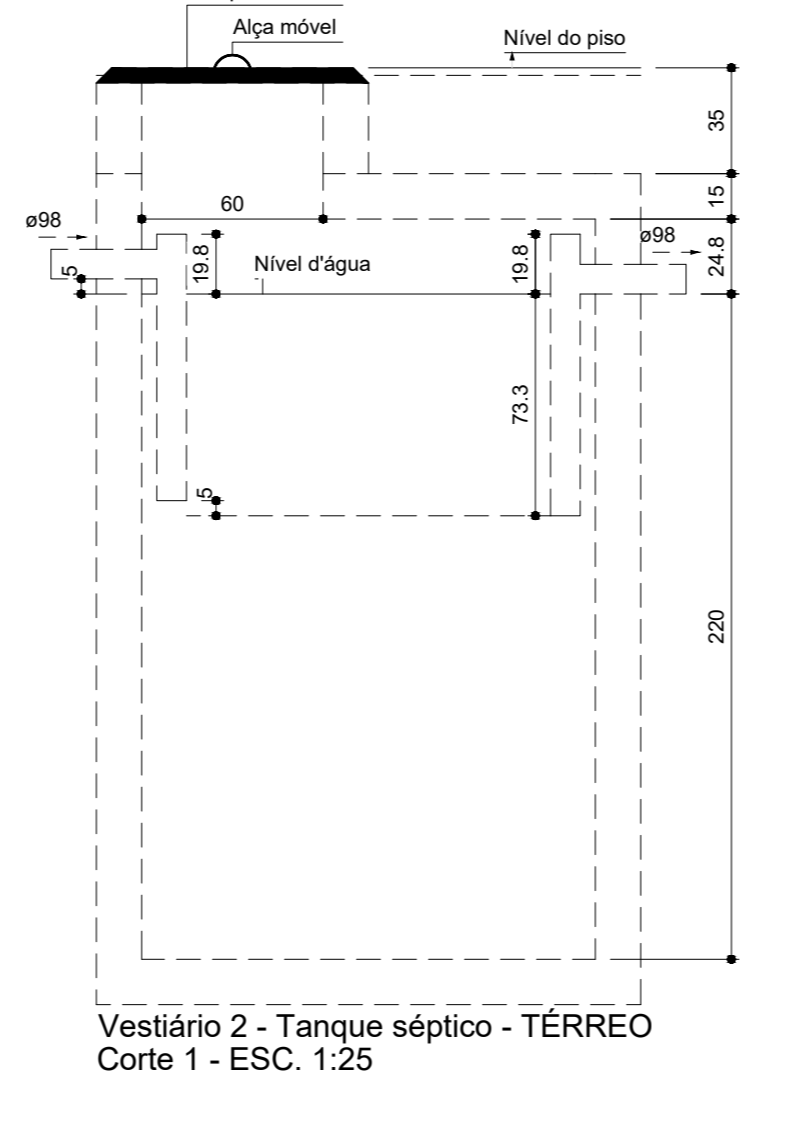
Vestibário 1 - Tanque séptico - TÉRREO
Planta baixa - ESC. 1:25



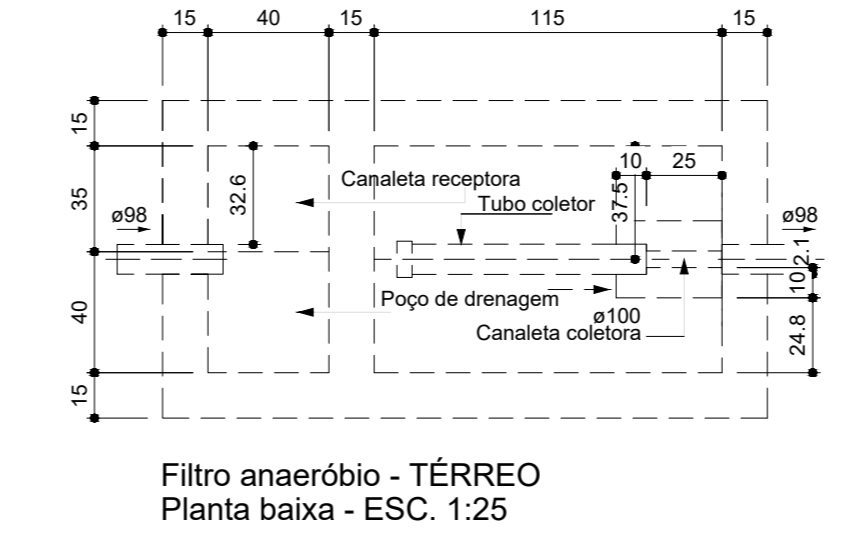
Vestibário 1 - Tanque séptico - TÉRREO
Corte 1 - ESC. 1:25



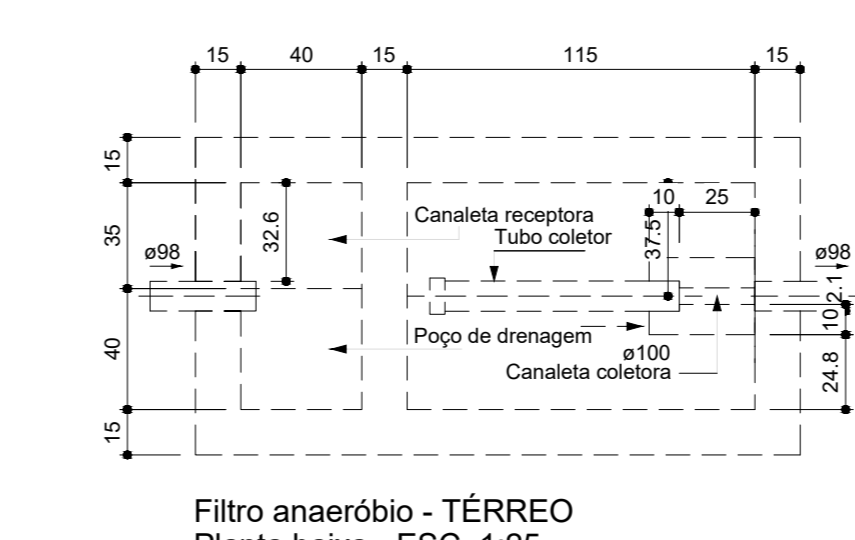
Vestibário 2 - Tanque séptico - TÉRREO
Planta baixa - ESC. 1:25



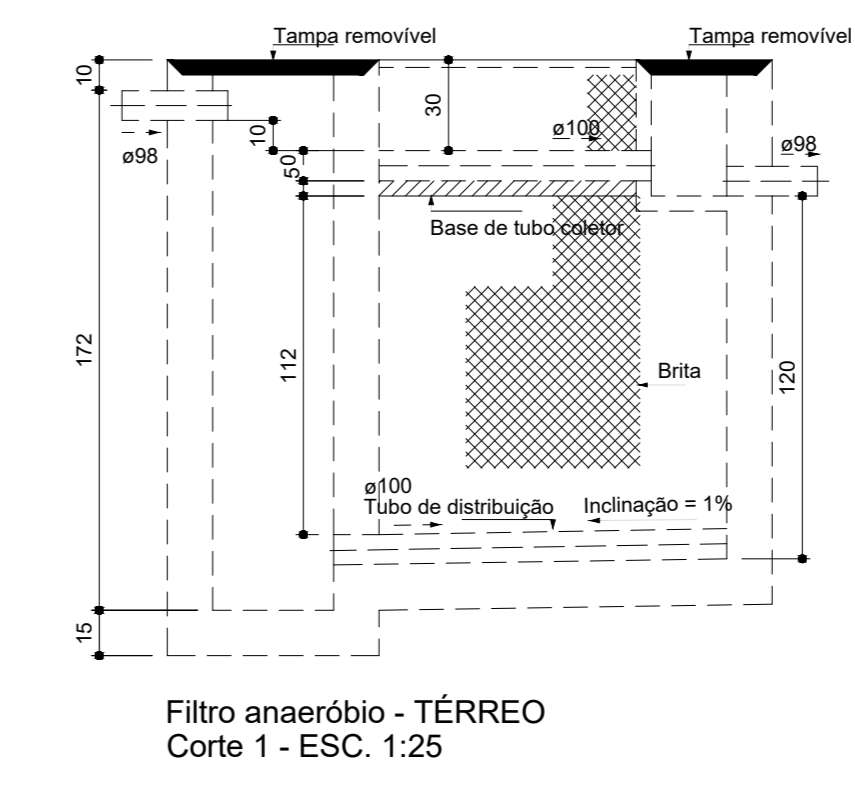
Vestibário 2 - Tanque séptico - TÉRREO
Corte 1 - ESC. 1:25



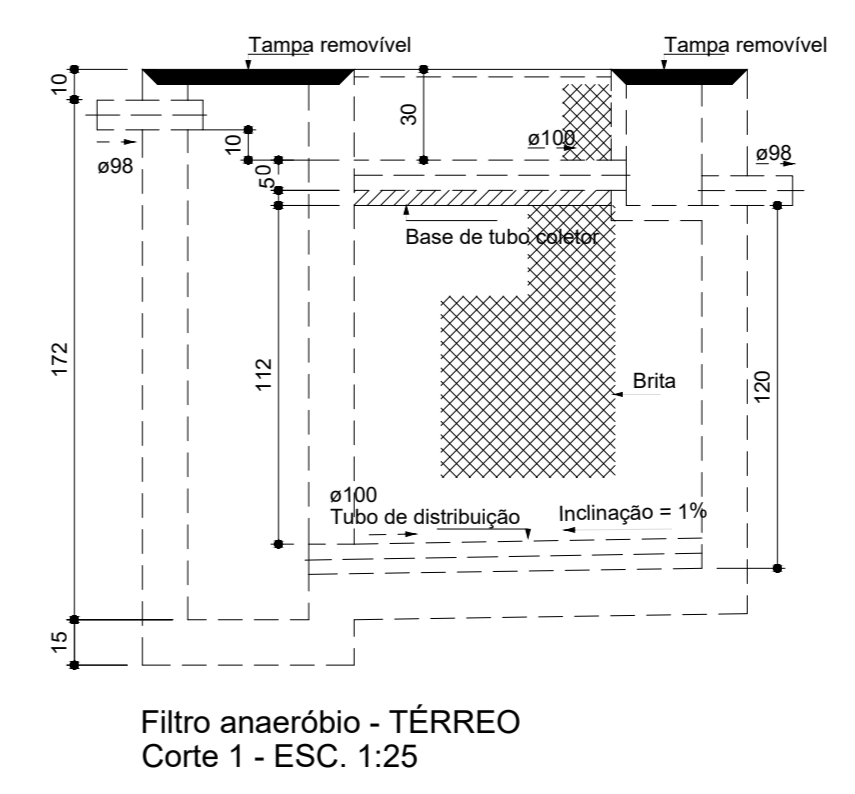
Filtro anaeróbio - TÉRREO
Planta baixa - ESC. 1:25



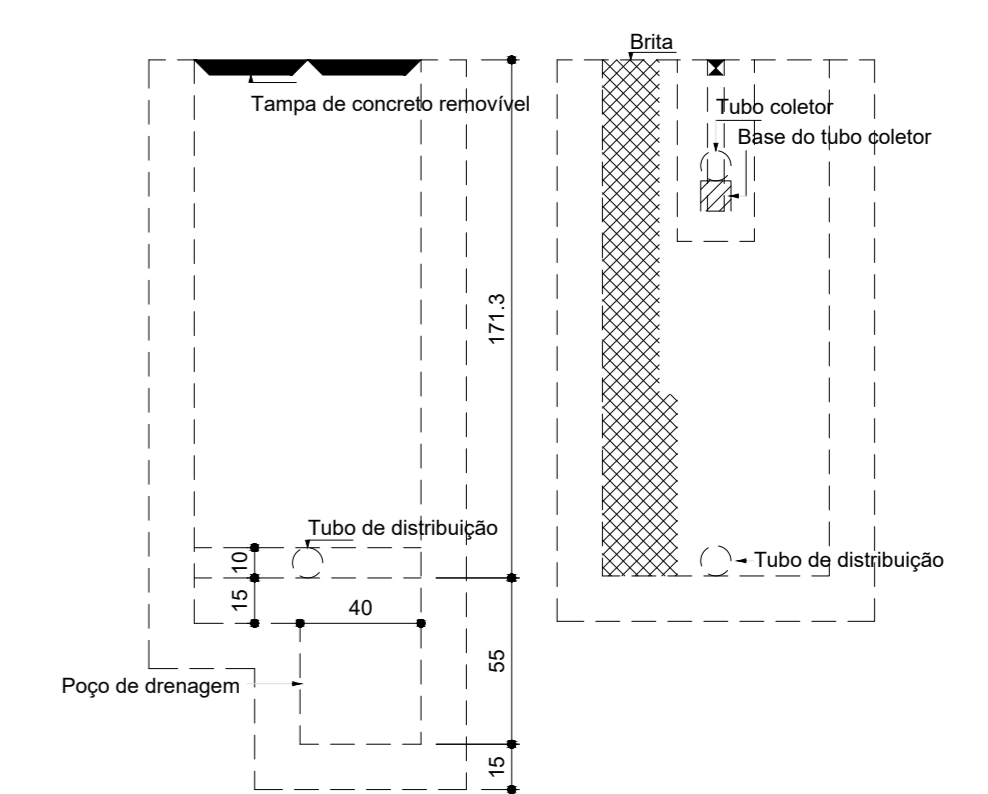
Filtro anaeróbio - TÉRREO
Planta baixa - ESC. 1:25



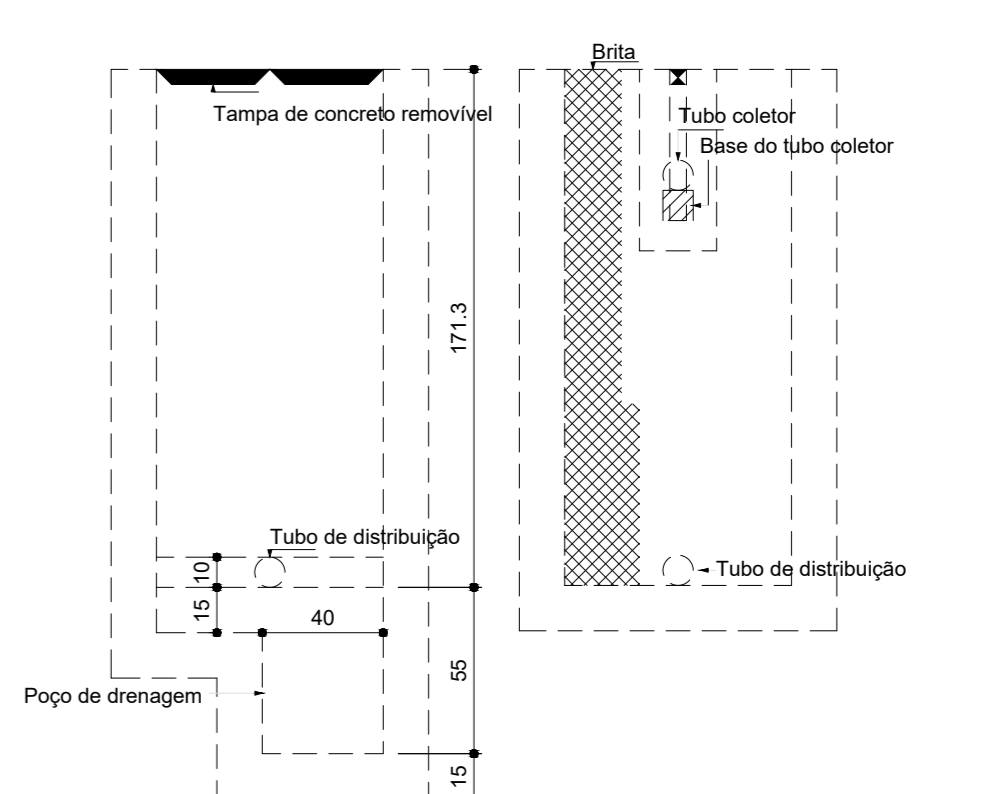
Filtro anaeróbio - TÉRREO
Corte 1 - ESC. 1:25



Filtro anaeróbio - TÉRREO
Corte 1 - ESC. 1:25



Filtro anaeróbio - TÉRREO
Corte 2 - ESC. 1:25



Filtro anaeróbio - TÉRREO
Corte 2 - ESC. 1:25