

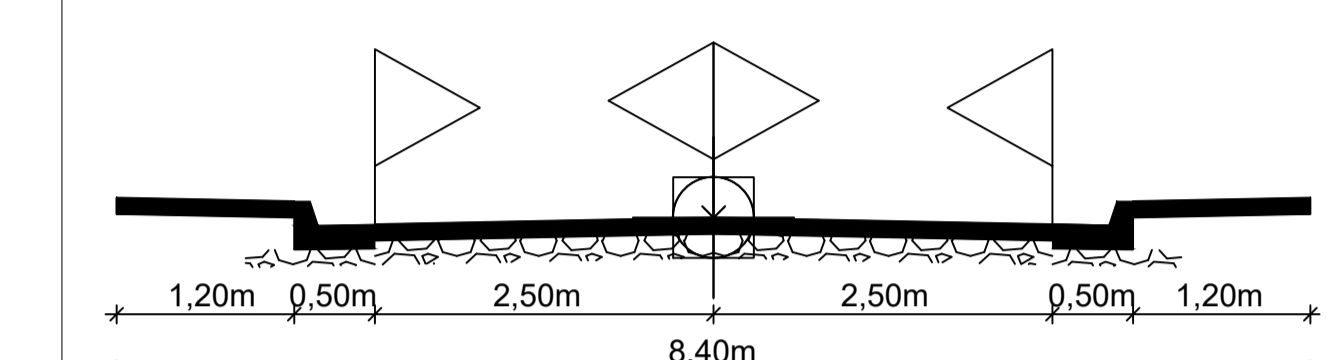
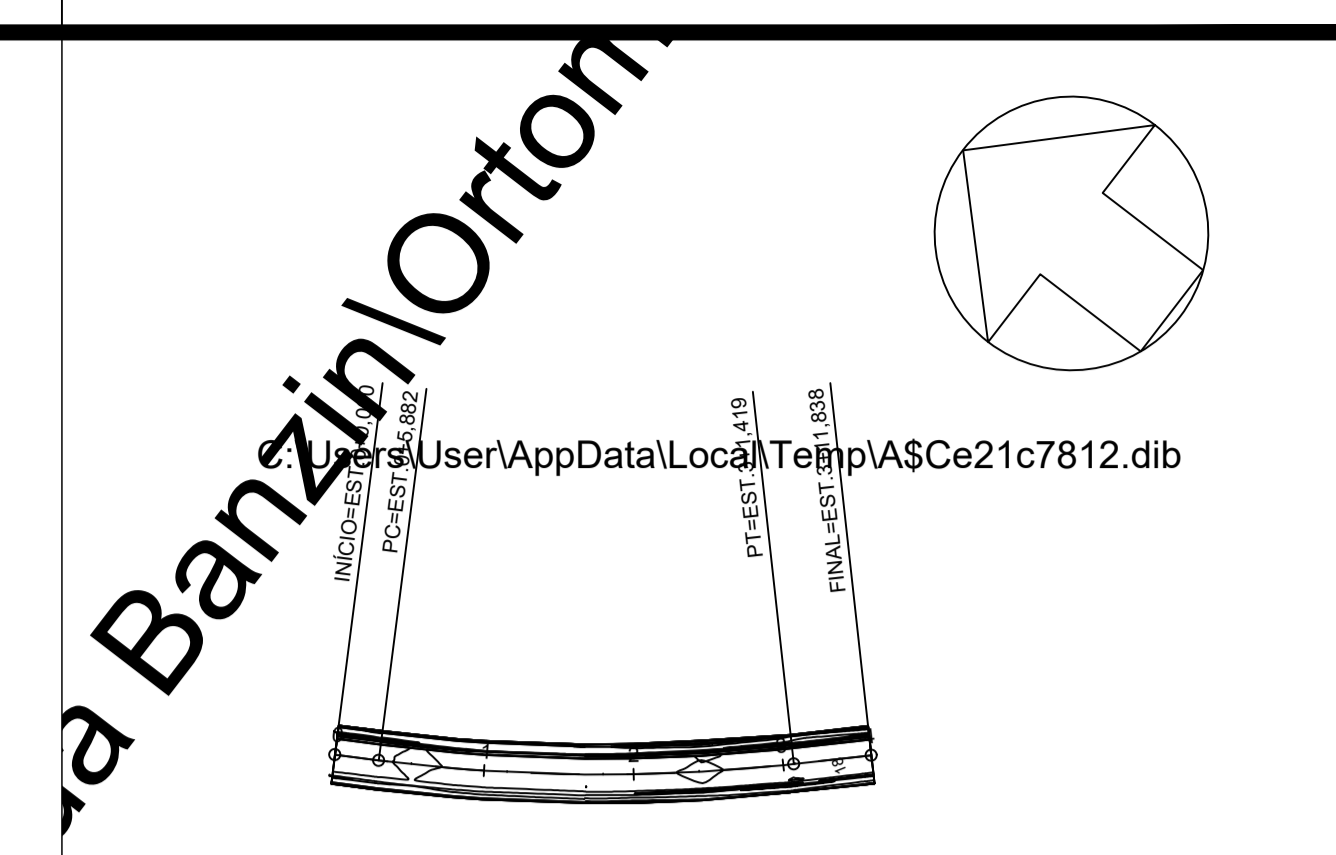
VOLUME DE CORTE DO EIXO TRAV SANTA MARIA			
ESTACA	ÁREA (m²)	VOLUME (m³)	VOLUME ACUMULADO (m³)
0+0.00	1.50	0.00	0.00
1+0.00	1.44	29.49	29.49
2+0.00	1.26	27.07	56.56
3+0.00	1.88	31.43	88.00
3+11.84	1.60	20.58	108.58

VOLUME DE ATERRO DO EIXO TRAV SANTA MARIA			
ESTACA	ÁREA (m²)	VOLUME (m³)	VOLUME ACUMULADO (m³)
0+0.00	0.06	0.00	0.00
1+0.00	0.06	1.14	1.14
2+0.00	0.12	1.79	2.94
3+0.00	0.05	1.71	4.65
3+11.84	0.04	0.54	5.19

VOLUME DE SUB-BASE DO EIXO TRAV SANTA MARIA			
ESTACA	ÁREA (m²)	VOLUME (m³)	VOLUME ACUMULADO (m³)
0+0.00	0.79	0.00	0.00
1+0.00	0.79	15.88	15.88
2+0.00	0.79	15.88	31.75
3+0.00	0.79	15.88	47.63
3+11.84	0.79	9.40	57.03

SEÇÕES TRANSVERSAIS DA TRAVESSA SANTA MARIA - CENTRO

ESC HOR. 1/200
ESC VERT. 1/20



Pavimento em concreto 20MPa, e=10cm
Sub-base em material laterítico 100%, e= 15cm
Calçada em concreto, e=8cm

Seção transversal 5,00m (Típica) S/ ESCALA

VOLUME DE CORTE DO EIXO TRAV SANTA MARIA			
ESTACA	ÁREA (m²)	VOLUME (m³)	VOLUME ACUMULADO (m³)
0+0.00	1.50	0.00	0.00
1+0.00	1.44	29.49	29.49
2+0.00	1.26	27.07	56.56
3+0.00	1.88	31.43	88.00
3+11.84	1.60	20.58	108.58

VOLUME DE ATERRO DO EIXO TRAV SANTA MARIA			
ESTACA	ÁREA (m²)	VOLUME (m³)	VOLUME ACUMULADO (m³)
0+0.00	0.06	0.00	0.00
1+0.00	0.06	1.14	1.14
2+0.00	0.12	1.79	2.94
3+0.00	0.05	1.71	4.65
3+11.84	0.04	0.54	5.19

VOLUME DE SUB-BASE DO EIXO TRAV SANTA MARIA			
ESTACA	ÁREA (m²)	VOLUME (m³)	VOLUME ACUMULADO (m³)
0+0.00	0.79	0.00	0.00
1+0.00	0.79	15.88	15.88
2+0.00	0.79	15.88	31.75
3+0.00	0.79	15.88	47.63
3+11.84	0.79	9.40	57.03

Prefeitura Municipal de Quatipuru/PA
Secretaria Municipal de Meio Ambiente
PROJETO APROVADO

TC 986552/2025
Data: 19/12/2025

Silvio Santa Brígida Alves
Secretário Municipal de Meio Ambiente
Dec. nº 014/2025-PMQ/PA

Prefeitura Municipal de Quatipuru/PA
Secretaria Municipal de Obras, Urb. e Terras Patr.
PROJETO APROVADO

TC 986552/2025
Data: 19/12/2025

Joaquim Coelho de Brito Júnior
Secretaria Municipal de Obras, Urb. e Terras Patr.
Dec. nº 012/2021-PMQ/PA



PREFEITURA MUNICIPAL DE QUATIPURU-PA
GOVERNO PRESENTE, POVO FELIZ
ADM. JOSÉ AUGUSTO DIAS DA SILVA

PROJETO TOPOGRÁFICO

ASSUNTO	PROJETO DE PAVIMENTAÇÃO DE VIAS DO MUNICÍPIO DE QUATIPURU-PA		
CONTEÚDO	SEÇÕES TRANSVERSAIS DA TRAVESSA SANTA MARIA - CENTRO (EST 0+0,00m à EST 3+11,84m)		
CLIENTE	PREFEITURA MUNICIPAL DE QUATIPURU - PA		
RESP. TÉCNICO	JOSÉ CLÁUDIO MESQUITA PEDROSA	CREA	12658D/PA
ESCALA HORIZONTAL	INDICADA	ESCALA VERTICAL	INDICADA
INDICADA	INDICADA	DESenho	DATA
			OCTUBRO/25

José Cláudio Mesquita Pedrosa
Engenheiro Civil
CREA 12658 D/PA