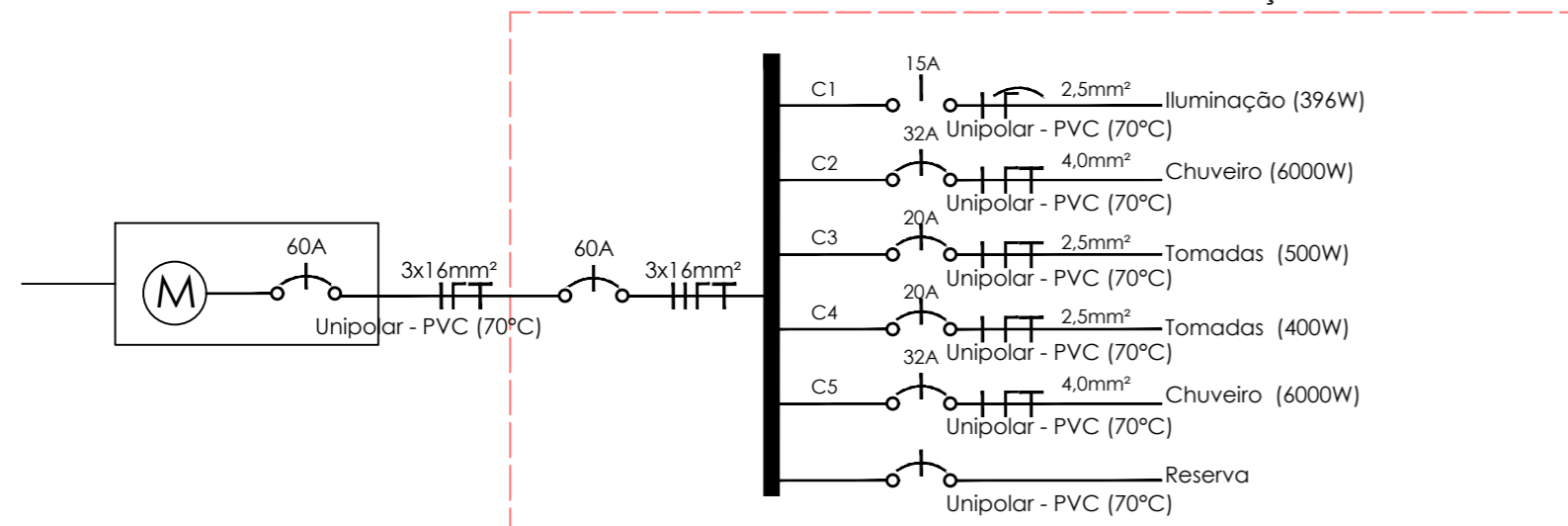


PLANTA ELÉTRICA  
Escala — 1/50

Vem da Rede Existente

ESQUEMA UNIFILAR - QUADRO DE DISTRIBUIÇÃO



Circuito	ILUMINAÇÃO			TOMADAS					CARGAS W	BITOLA # mm <sup>2</sup>	PROTEÇÃO A	FASES
	6	10	18	100	600	2000	3800	6000				
C1			22						396	2,5	15	R
C2								1	6000	6,0	32	T
C3				5					500	2,5	20	S
C4				4					400	2,5	20	S
C5								1	6000	6,0	32	R
Reserva												
TOTAL	0	0	22	9	0	0	2		13296	16,0	60	RST

LEGENDA ELÉTRICA	
	ELETRODUTO PRINCIPAL 1"
	ELETRODUTO LAGAÇÃO 3/4"
	ELETRODUTO PISO 2"
	ELETRODUTO DOS CLIMATIZADORES 3/4"
	ELETRODUTO DOS CHUVEIROS 3/4"
	INTERRUPTOR DE UMA SEÇÃO
	INTERRUPTOR DE DUAS SEÇÕES
	INTERRUPTOR DE TRÍPLA SEÇÕES
	INTERRUPTOR PARALELO DE UMA SEÇÃO
	INTER. DE DUAS SEÇÕES UM SIMPLES E UM PARALELO
	TOMADA BAIXA ( 0,30 m DO PISO ) 100w
	TOMADA BAIXA ( 0,30 m DO PISO ) 3000w
	TOMADA BAIXA ( NO PISO ) 100w
	TOMADA MÉDIA ( 1,10 m DO PISO ) 100w
	TOMADA ALTA ( 2,00 m DO PISO ) 100w
	TOMADA DUPLA BAIXA E ALTA ( 0,30 m E 2,00 m DO PISO ) 100w
	TOMADA ALTA AR CONDICIONADO ( 2,00 m DO PISO ) 2000w
	TOMADA MÉDIA TORNEIRA ELÉTRICA ( 1,10 m DO PISO ) 6000w
	TOMADA ALTA CHUVEIRO ( 2,00 m DO PISO ) 6000w
	TOMADA MÉDIA ( 1,10 m DO PISO ) 600w
	TUBULAÇÃO QUE SOBE
	TUBULAÇÃO QUE DESCE
	TUBULAÇÃO QUE PASSA SUBINDO
	TUBULAÇÃO QUE PASSA DESCENDO
	QPM - QUADRO DE PROTEÇÃO E MEDIÇÃO
	QPD - QUADRO DE PROTEÇÃO E DISTRIBUIÇÃO
	QPP - QUADRO DE PASSAGEM
	LUMINÁRIA INCANDESCENTE: 01 - NÚMERO DO CIRCUITO 02 - INTERRUPTOR / SP = SENSOR DE PRESENÇA 03 - POTENCIA DA LAMPADA
	LUMINÁRIA FLUORESCENTE 01 - NÚMERO DO CIRCUITO 02 - INTERRUPTOR / SP = SENSOR DE PRESENÇA 03 - POTENCIA DA LAMPADA 04 - NÚMERO DE LAMPADAS
	ARANDELA DE PAREDE 01 - NÚMERO DO CIRCUITO 02 - INTERRUPTOR / SP = SENSOR DE PRESENÇA 03 - POTENCIA DA LAMPADA
	CONDUTOR FASE - NEUTRO - RETORNO - TERRA



ESTADO DE SANTA CATARINA  
**PREFEITURA MUNICIPAL DE ZORTÉA**

Rua Otaviano Franceschi, 53 - Centro - Fone/Fax: (49) 3557-2000  
E-mail: prefeitura@zortea.sc.gov.br - Cep: 89633-000 - Zortéa / SC

Observações:

- Direitos autorais reservados, conforme Lei Federal 9.610/96, ART 70º itens X e XI ART 1º.
- Dúvidas consultar projetos complementares.
- Medidas em metros, em caso de divergência entre cotas e escala, prevalece o valor das cotas.
- Qualquer alteração do projeto deverá ser autorizada pelo engenheiro responsável.
- Declaro que a aprovação do projeto não implica no recolhimento de taxas, nem do direito de propriedade do terreno.

Obra: BANHEIROS DO CENTRO DE EVENTOS BEATRIZ TEREZINHA LOPES

Local: RUA ALCEU BORTOLI- ZORTÉA - SC  
ESCALA: Como indicado

Área do terreno: Área da edificação: 93,22 m<sup>2</sup> Zona urbana:  
DATA: MAIO/2026

Taxa de ocupação: Índice de aproveitamento Taxa de permeabilidade:  
DESENHO: Bruna Rigel Vargas

Descrição: Projeto Elétrico (Planta baixa, detalhes)  
PRANCHA: 01/01

PROPRIETÁRIO: Município de Zortéa  
01.612.387/0001-08  
RESPONSÁVEL TÉCNICO: Bruna Rigel Vargas  
CREA: 167467-5