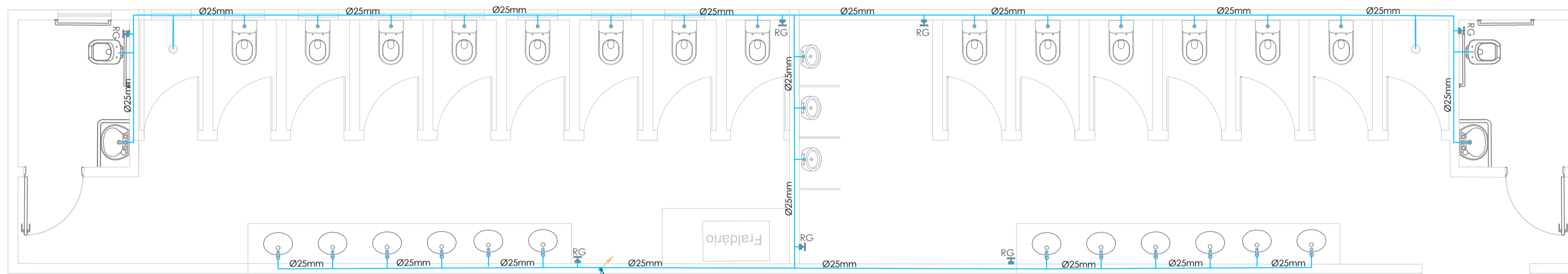
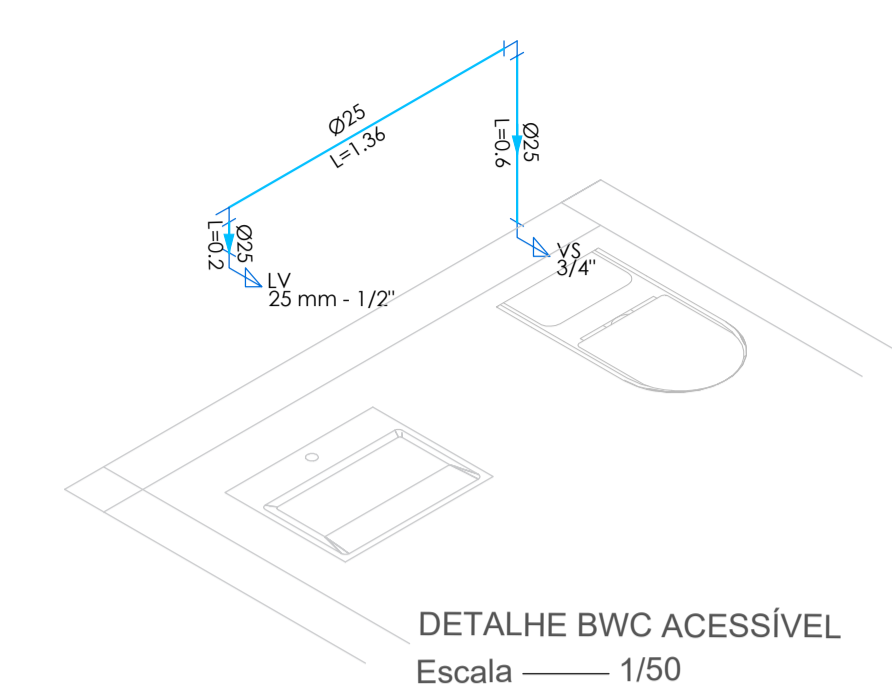


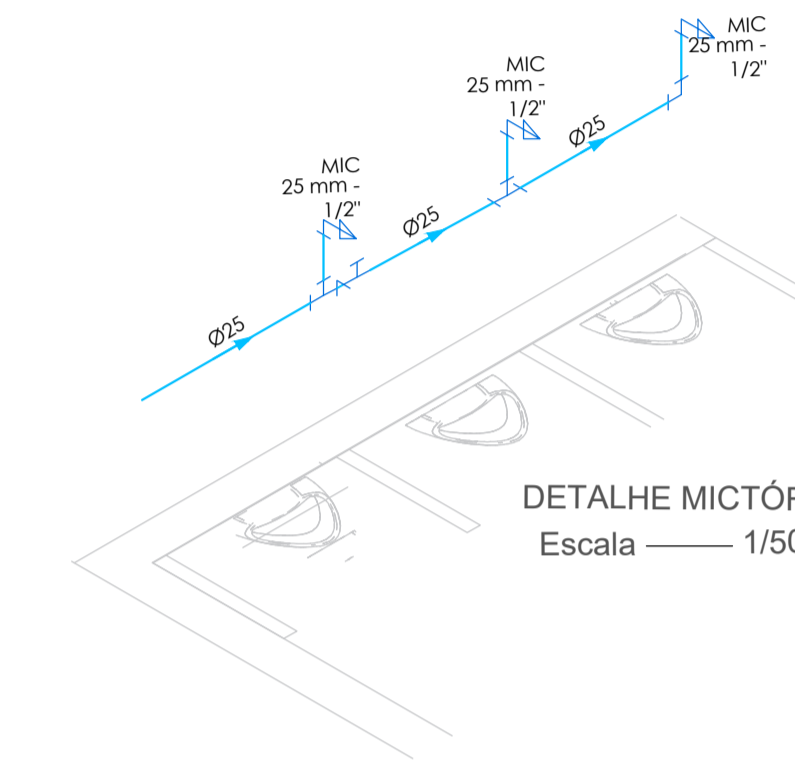
PLANTA SANITÁRIA
Escala 1/50



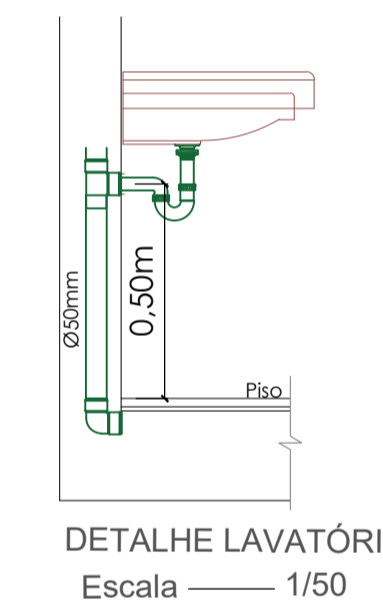
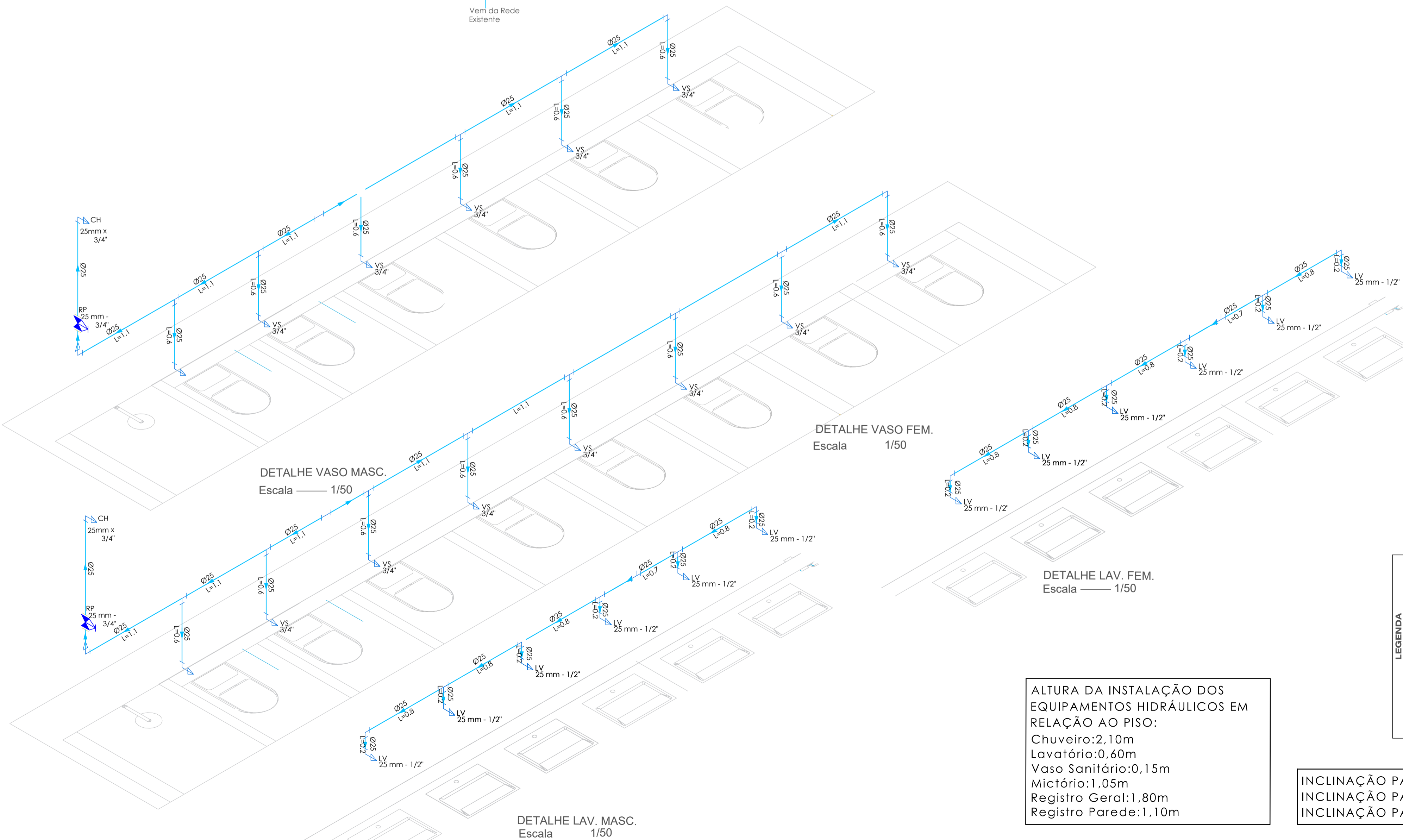
PLANTA HIDRÁULICA
Escala 1/50



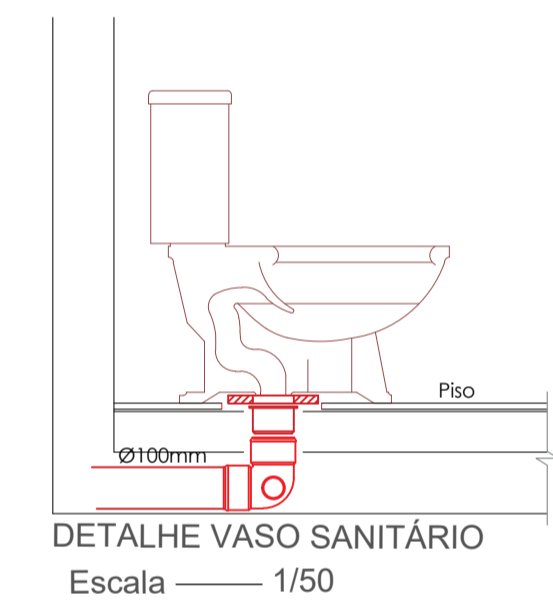
DETALHE BWC ACESSÍVEL
Escala 1/50



DETALHE MICTÓRIO. MASC.
Escala 1/50



DETALHE LAVATÓRIO
Escala 1/50



DETALHE VASO SANITÁRIO
Escala 1/50

LEGENDA HIDROSSANITÁRIA	
(L.A.F.)	TUBULAÇÃO DE ÁGUA FRIA
(I.C.I.)	CAIXA DE INSPEÇÃO (C.I.)
(I.E.)	TUBO DE QUEDA ESGOTO/ÁGUA FRIA/VENTILAÇÃO/ÁGUAS FLUVIAIS
(R.G.)	REGISTRO DE ÁGUA FRIA
(T)	TORNEIRA
(M.Q.)	TORNEIRA MÁQUINAS
(C.A.)	CAIXA ACOPLADA
(L.V.)	LAVATÓRIO
(C.H.)	CHUVEIRO
(E.P.P.)	TUBULAÇÃO DE ESGOTO PRIMÁRIO (E.P.P.)
(E.S.)	TUBULAÇÃO DE ESGOTO SECUNDÁRIO (E.S.)
(T.P.)	TUBULAÇÃO DE ESGOTO PLUVIAL (T.P.)
(I.G.)	TUBULAÇÃO DE ESGOTO DE GORDURA (I.G.)
(R.S.)	RALO SIFONADO

ALTURA DA INSTALAÇÃO DOS EQUIPAMENTOS HIDRÁULICOS EM RELAÇÃO AO PISO:
 Chuveiro: 2,10m
 Lavatório: 0,60m
 Vaso Sanitário: 0,15m
 Mictório: 1,05m
 Registro Geral: 1,80m
 Registro Parede: 1,10m

INCLINAÇÃO PARA TUBOS Ø 100mm -> i = 1%
 INCLINAÇÃO PARA TUBOS Ø 75mm -> i = 2%
 INCLINAÇÃO PARA TUBOS Ø 50mm -> i = 2%

ESTADO DE SANTA CATARINA
PREFEITURA MUNICIPAL DE ZORTÉA
 Rua Otaviano Franceschi, 53 - Centro - Fone/Fax: (49) 3557-2000
 E-mail: prefeitura@zortea.sc.gov.br - Cep: 89633-000 - Zortéa / SC

- Observações:
1. Direitos autorais reservados, conforme Lei Federal 9.610/96, ART 70º Itens X e XI ART 1º.
 2. Dúvidas consultar projetos complementares.
 3. Medidas em metros, em caso de divergência entre cotas e escala, prevalece o valor das cotas.
 4. Qualquer alteração do projeto deverá ser autorizada pelo engenheiro responsável.
 5. Declaro que a aprovação do projeto não implica no recolhimento de taxas, nem do direito de propriedade do terreno.

Obras: BANHEIROS DO CENTRO DE EVENTOS BEATRIZ TEREZINHA LOPES	
Local: RUA ALCEU BORTOLI- ZORTÉA - SC	ESCALA: Como indicado
Área do terreno: 93,22 m ²	Zona urbana: DATA: MAIO/2026
Taxa de ocupação: Índice de aproveitamento	Taxa de permeabilidade: DESENHO: Bruna Rigel Vargas
Descrição: Projeto Hidráulico (Planta baixa, detalhes) Projeto Sanitário (Planta baixa, detalhes)	PRANCHA: 01/01
PROPRIETÁRIO: Município de Zortéa 01.612.387/0001-08	RESPONSÁVEL TÉCNICO: Bruna Rigel Vargas CREA: 167467-5