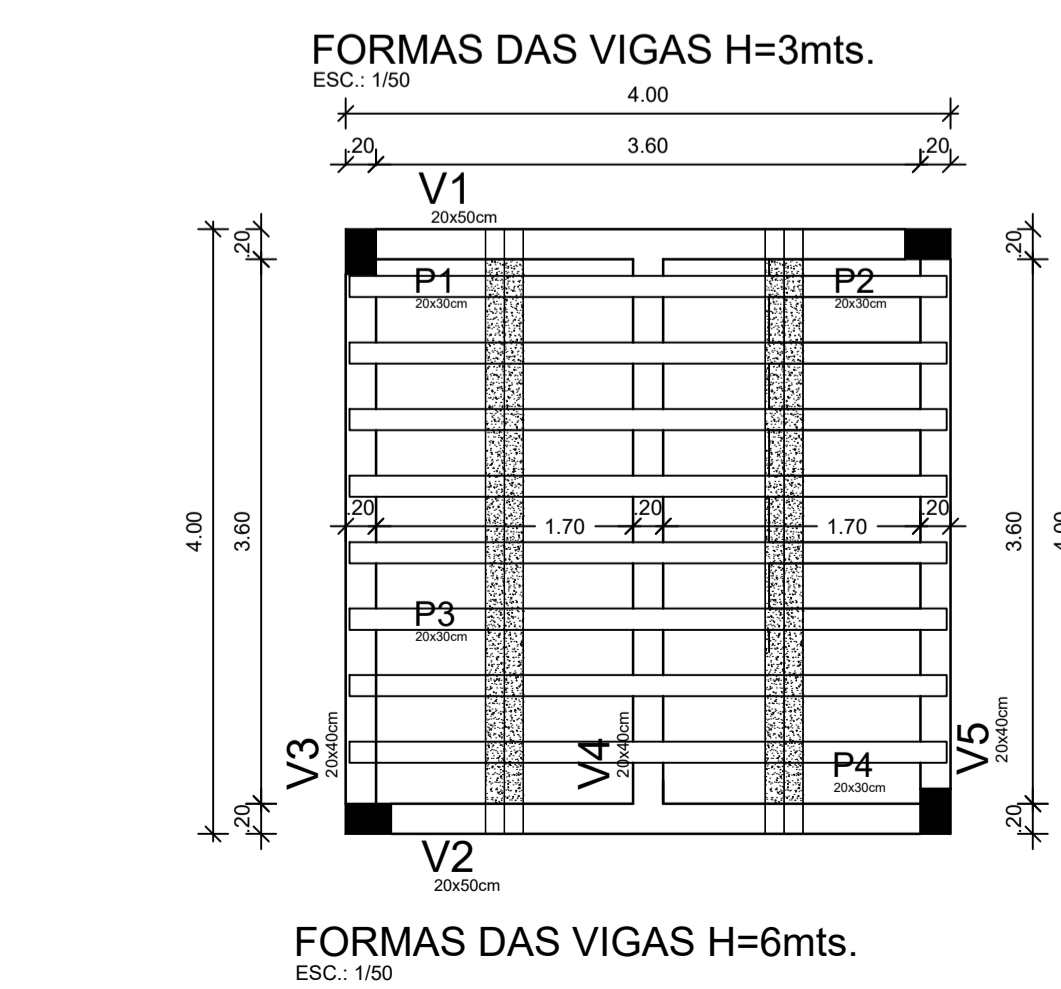
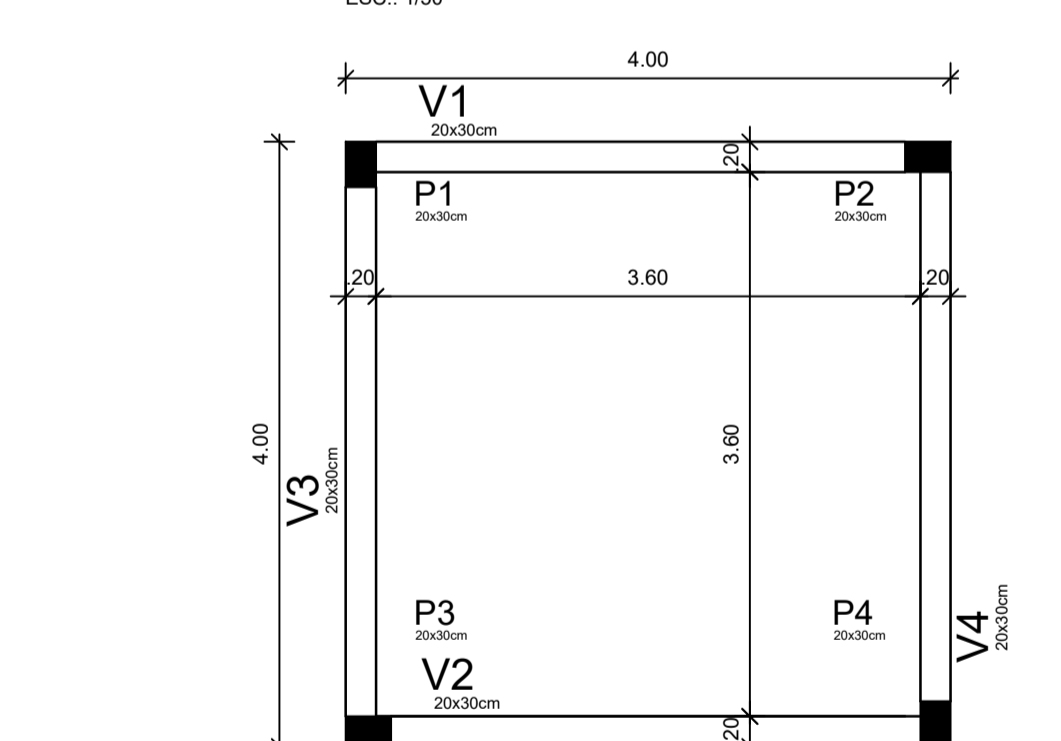
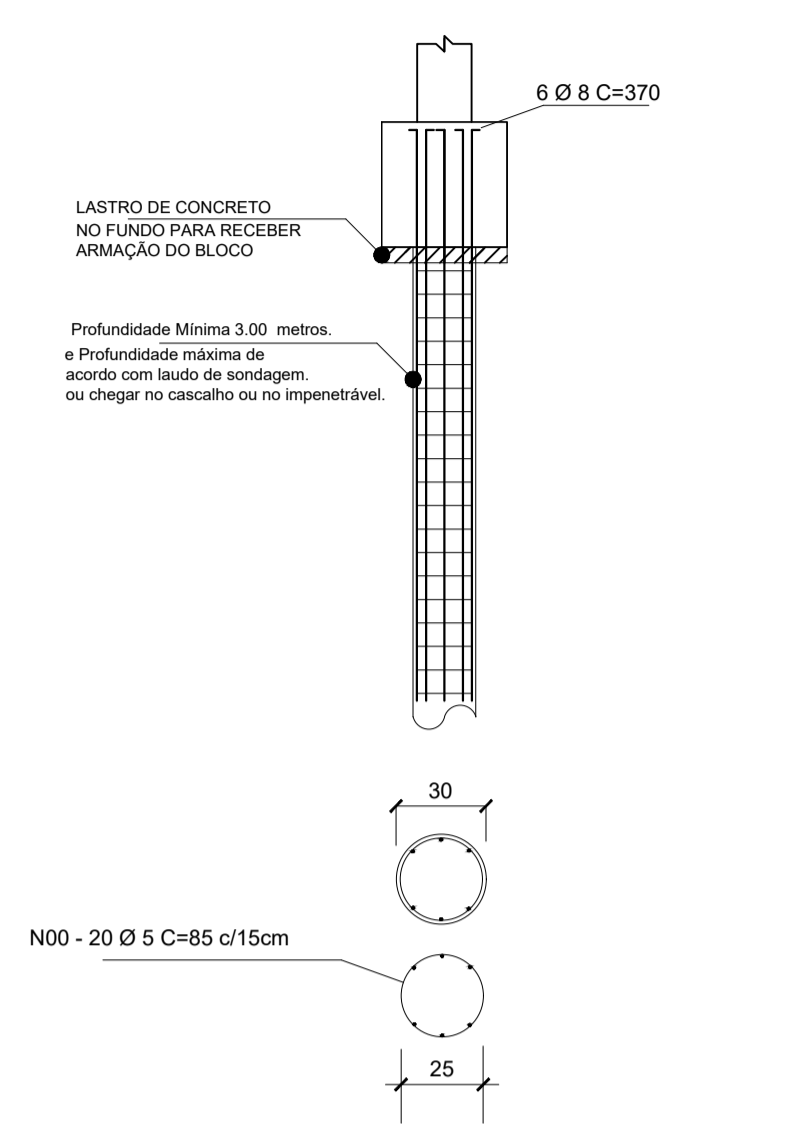


• BLOCOS do P1 ao P4, dimensões dos blocos 60x60 cm 60 cm

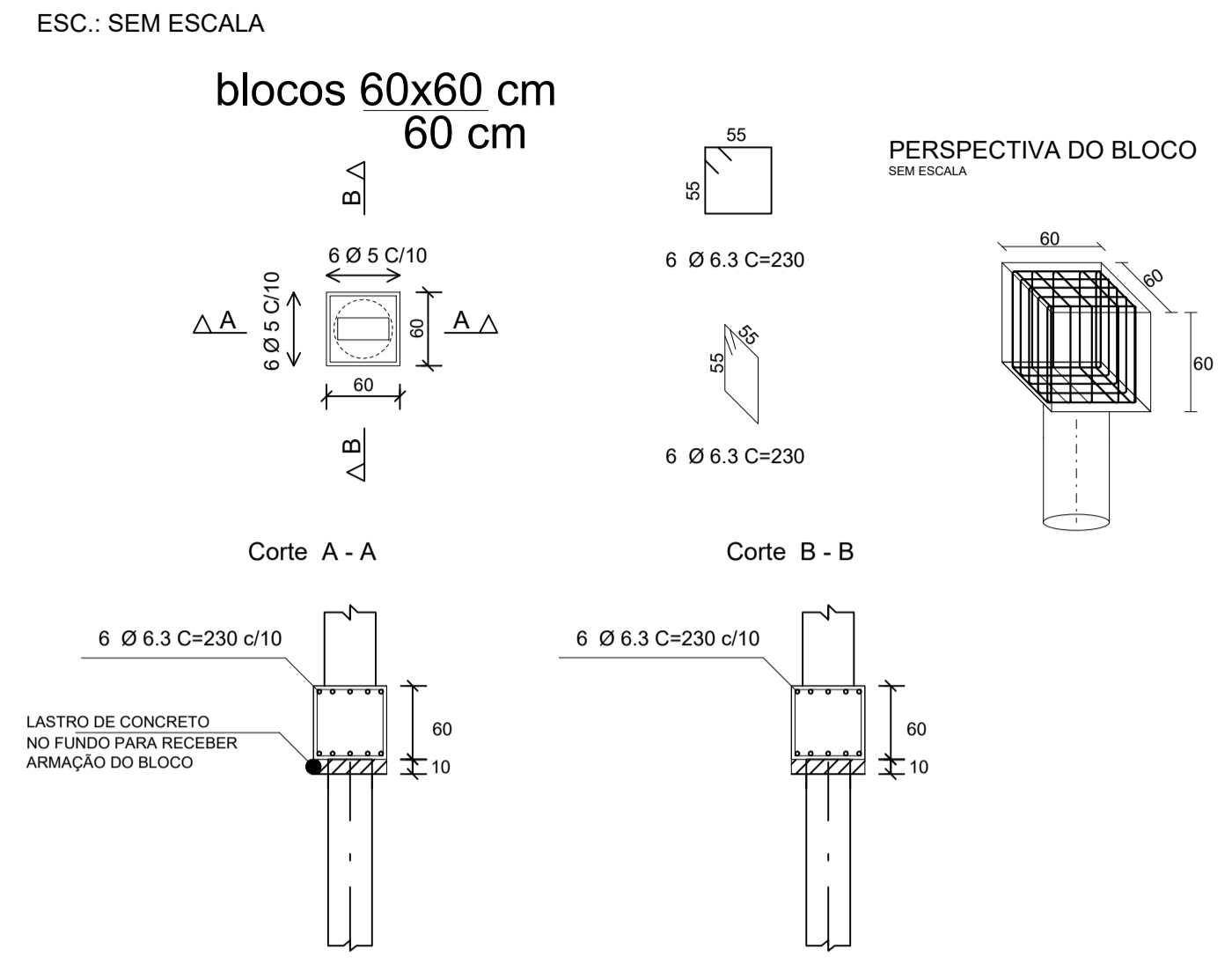
Prof. Mínima do ESTACA (base 30cm) e de 3.00 m



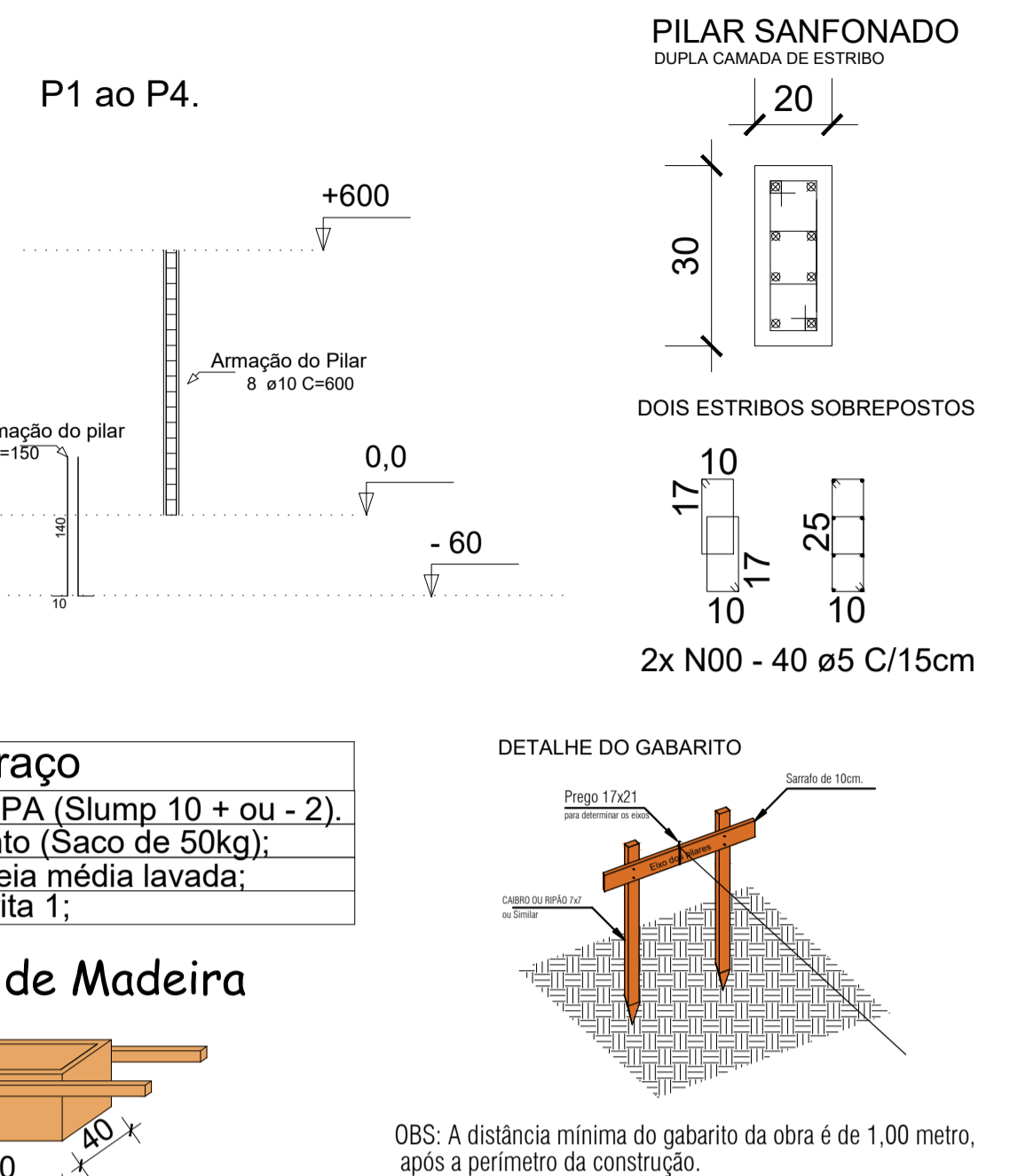
Detalhes das Estacas (x4).



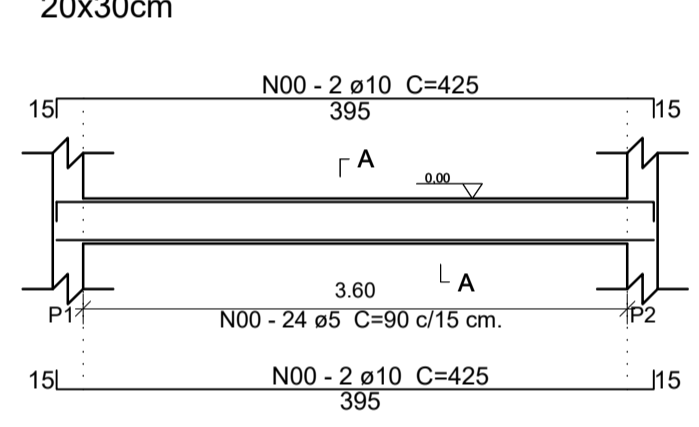
BLOCOS do P1 ao P4 (x4).



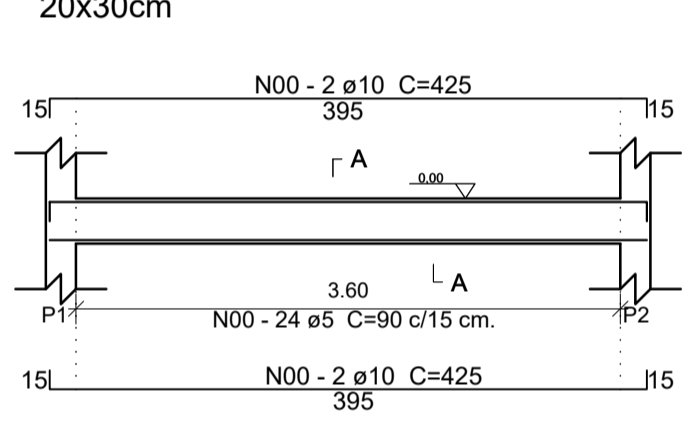
Detalhes dos PILARES (x4).



VB01=VB02 (x2).



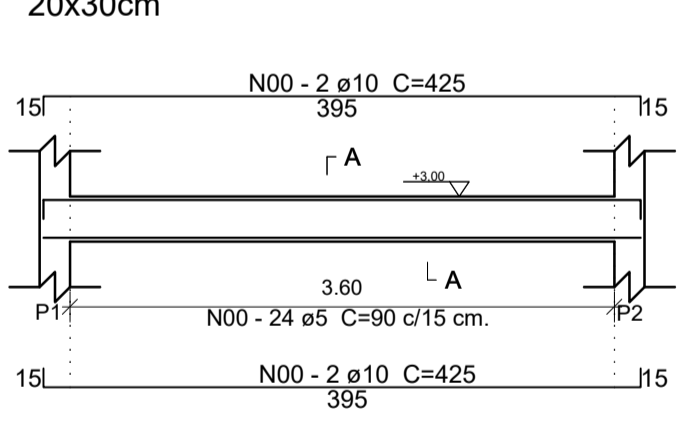
VB03=VB04 (x2).



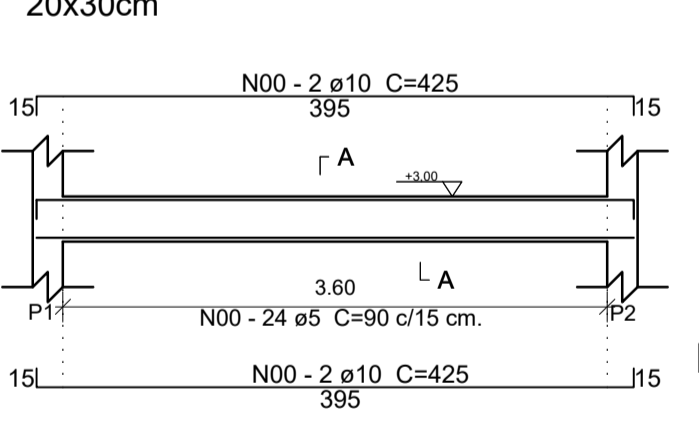
LEVANTAMENTO RESUMO DE AÇO

VERGALHÃO	BITOLA	COMP. TOTAL (m)	PESO APROX. (kg/m)	BARRA DE VERGALHÃO - 12 mts	VOL. CONCRETO (m³) 25 MPA
CA-60	Ø5	830,28	132,01	69	9,07
CA-50	Ø8	263,34	104,02	22	
CA-50	Ø10	149,60	92,30	12	
CA-50	Ø12.5	338,25	325,73	28	

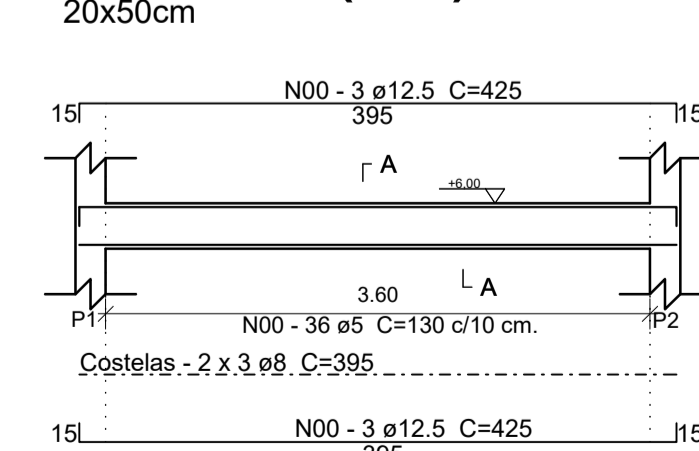
V1=V2 (x2).



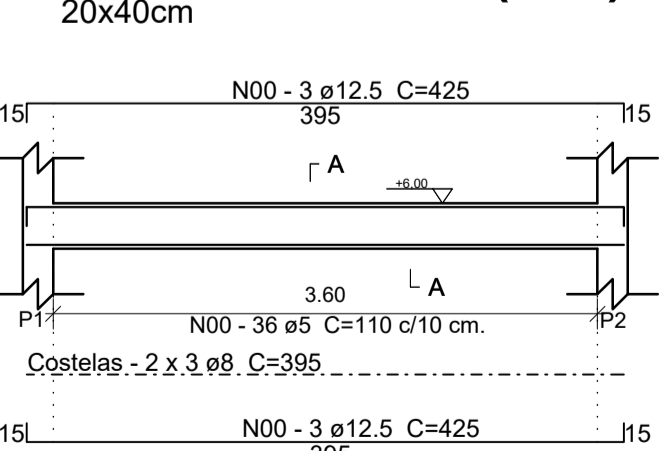
V3=V4 (x2).



V1=V2 (x2).



V3=V4=V5 (x3).



NOTA:

- A EXECUÇÃO DA ESTRUTURA DEVERÁ SEGUIR CRITERIAMENTE AS RECOMENDAÇÕES DAS NORMAS PERTINENTES DA ABNT, ESPECIALMENTE A NBR 6118/2014.
- O CONHECIMENTO DO ANEXO C DA NBR 6118 E FUNDAMENTAL PARA A BOA EXECUÇÃO DE ESTRUTURAS DE CONCRETO.
- NÃO PROMOVER ALTERAÇÕES NA ARQUITETURA SEM PRÉVIA AUTORIZAÇÃO DO ENGENHEIRO ESTRUTURAL.
- UTILIZAR DISPOSITIVOS DISTANCIADORES E ESPACADORES QUE GARANTAM OS COBRIMENTOS E POSICIONAMENTOS DAS ARMADURAS.
- COBRIMENTOS ESPECÍFICOS PARA ESTA OBRA:
 - PILARES: 2,5 cm
 - VIGAS: 2,5 cm

AS ARMADURAS DEVERÃO ESTAR LIMPAS E ISENTAS DE QUALQUER SUBSTÂNCIA QUE PREJUDIQUEM SUA ADÊSÃO AO CONCRETO, INCLUSIVE ESCUMAS DE OXIGÊNIO.

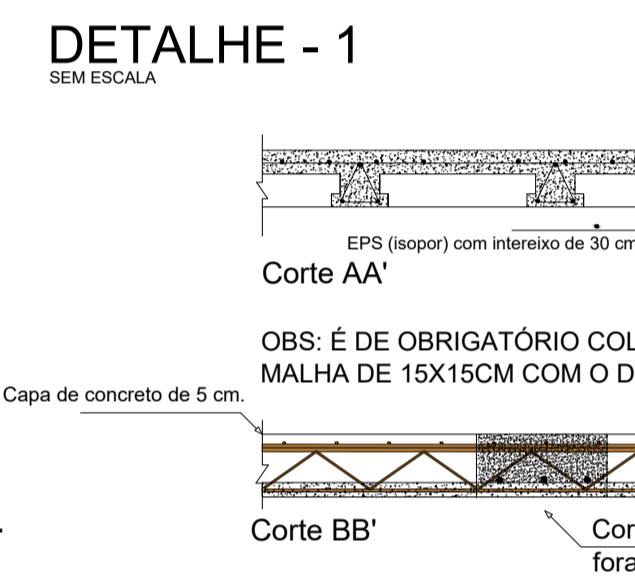
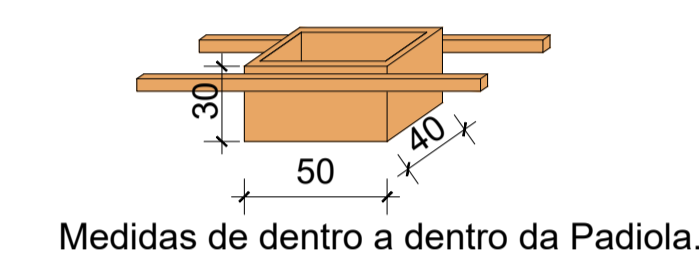
DEBEM SER AOS DIÂMETROS DE DOBRAMENTO DAS BARRAS DE AÇO ESPECIFICADOS PELA NBR 6118.

LIMPAR AS FORMAS E VEDAR TODAS AS JUNTAS ANTES DO LANÇAMENTO DO CONCRETO. EM HIPÓTESE ALGUMA A CONCRETAGEM PODERÁ OCORRER SOBRE RESAÇA, PEDACOS DE MADEIRA OU QUALQUER OUTRO CORPO ESTRANHO A ESTRUTURA.

A SOBREPÓSICÃO DAS VIGAS NAS ESTACAS, SERÁ NECESSÁRIO COLOCAR PILARES PARA ENCASTES NA VIGAS/ESTACA.

Traço

Concreto de 30 MPA (Slump 10 + ou - 2).
 01 Saco de cimento (Saco de 50kg);
 1,5 Padiolas de areia média lavada;
 1,5 Padiolas de Brita 1;



CHAPADA GAÚCHA - MG

OBRA: CONSTRUÇÃO DE ESTRUTURA DE CONCRETO ARMADO PARA CAIXA D'ÁGUA COM CAPACIDADE DE 20.000 LITOS.

ENDEREÇO: ÁREA RURAL CEP: 38.689-000, MUNICÍPIO DE CHAPADA GAÚCHA - MG.

PROPRIETÁRIO: PREFEITURA MUNICIPAL DE CHAPADA GAÚCHA - MG

AUTOR DO PROJ.: ENG. CIVIL LUCAS LISBOA DE ANDRADE - CREA: 31.285/D-DF

RESP. TÉCNICO: ENG. CIVIL LUCAS LISBOA DE ANDRADE - CREA: 31.285/D-DF

PROPRIETÁRIO: PREFEITURA MUNICIPAL DE CHAPADA GAÚCHA - MG CNPJ: 01.612.489/0001-15

RESP. TÉCNICO: ENG. CIVIL LUCAS LISBOA DE ANDRADE - CREA: 31.285/D-DF

PROJETO ARQUITETÔNICO

USO: COMUNITÁRIO

DATA: MARÇO / 2026

ÁREA TERRENO: m²

ÁREA CONSTRUÍDA: m²

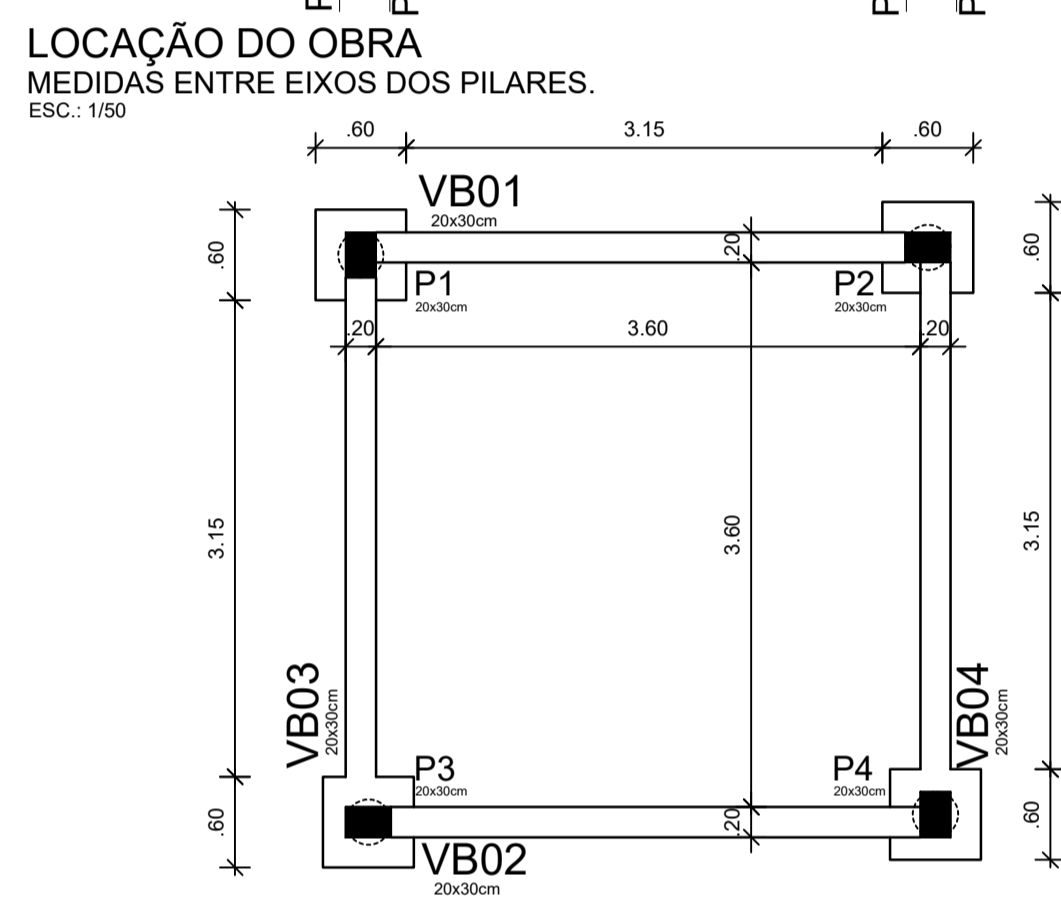
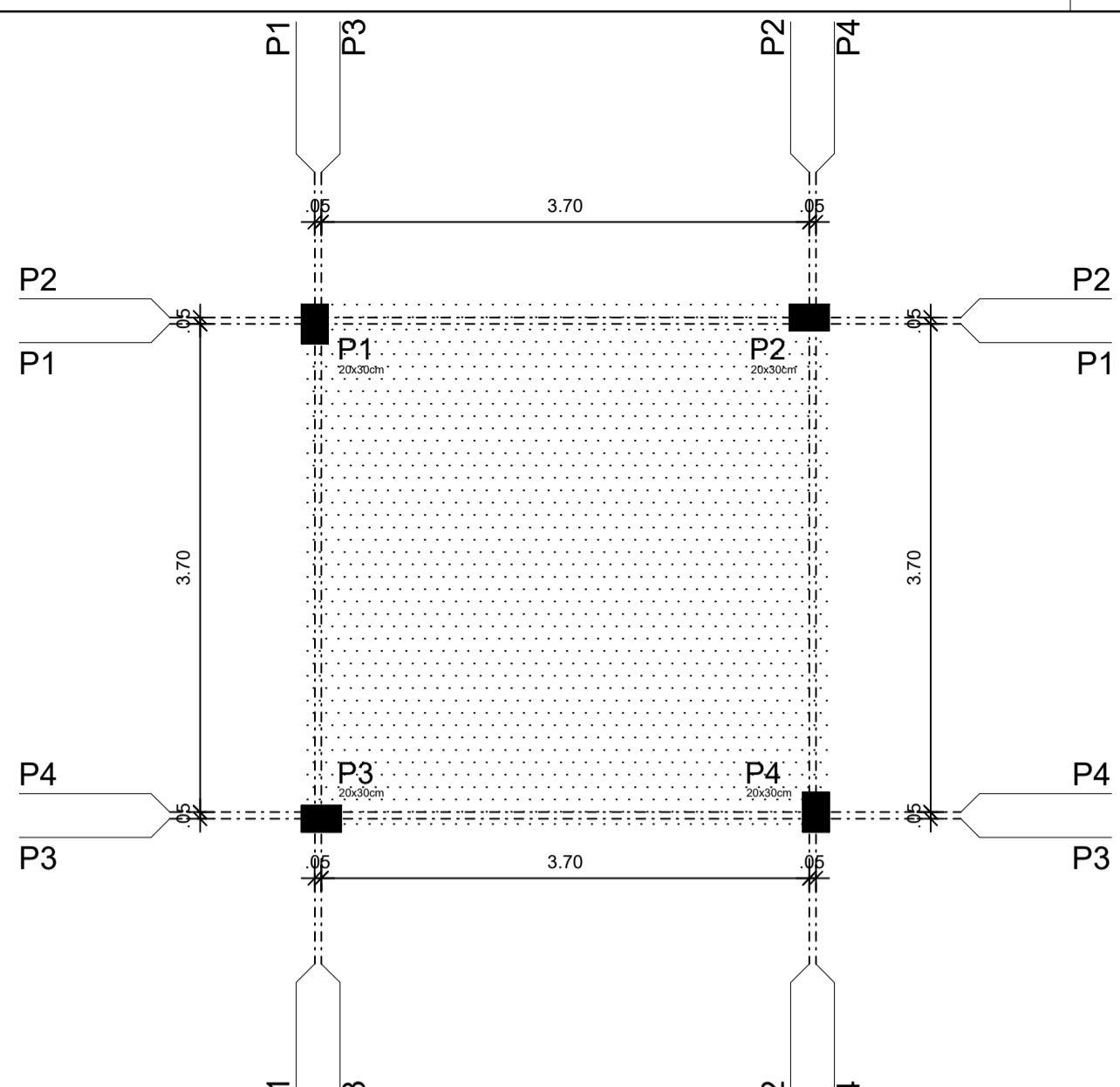
COTAS: METROS

ESCALA: indicada

PRANCHA: 01/01

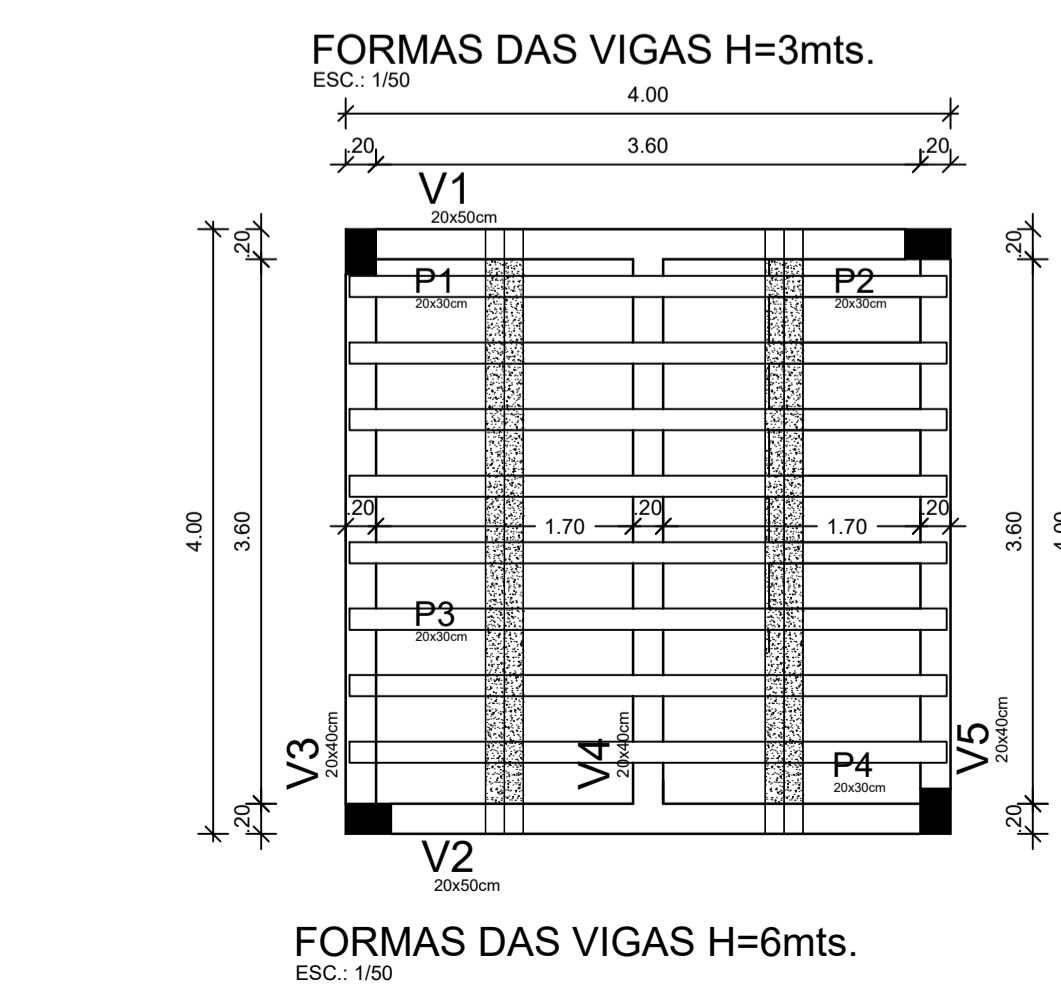
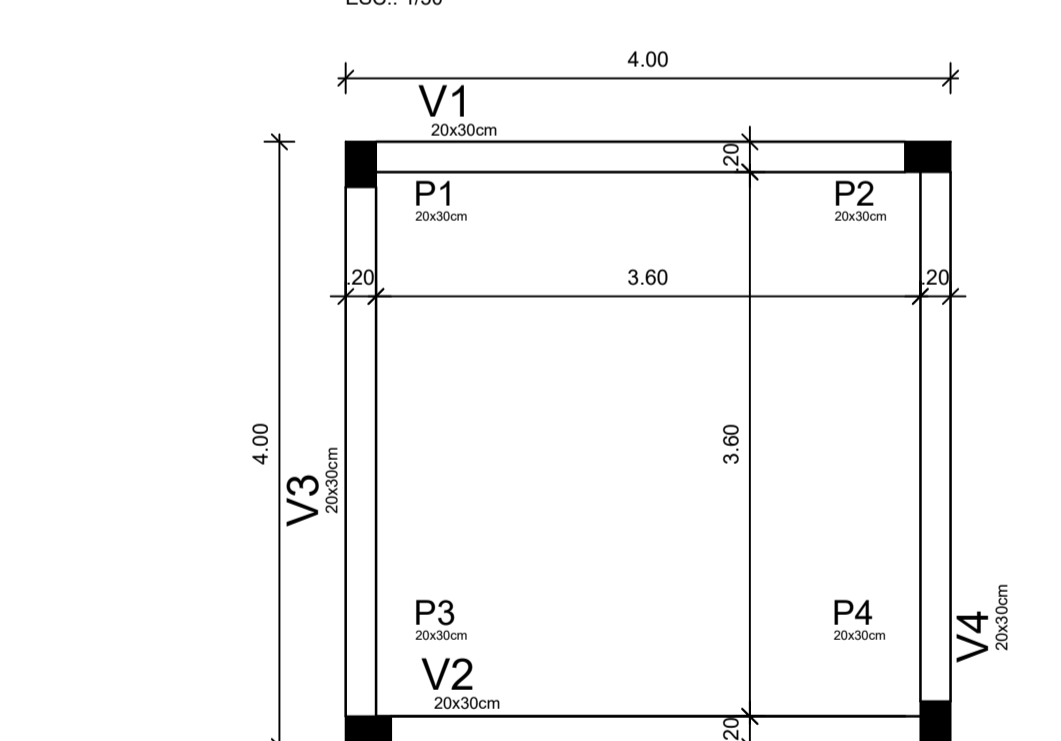
CONTEÚDO: LOCALIZAÇÃO DA OBRA, FORMAS DAS VIGAS, ARMADURA DAS VIGAS, ARMADURA DAS ESTACAS, ARMADURA DOS PILARES, DETALHES DE TRAÇO E CONCRETO, GABARITO, NOTA E DETALHES.



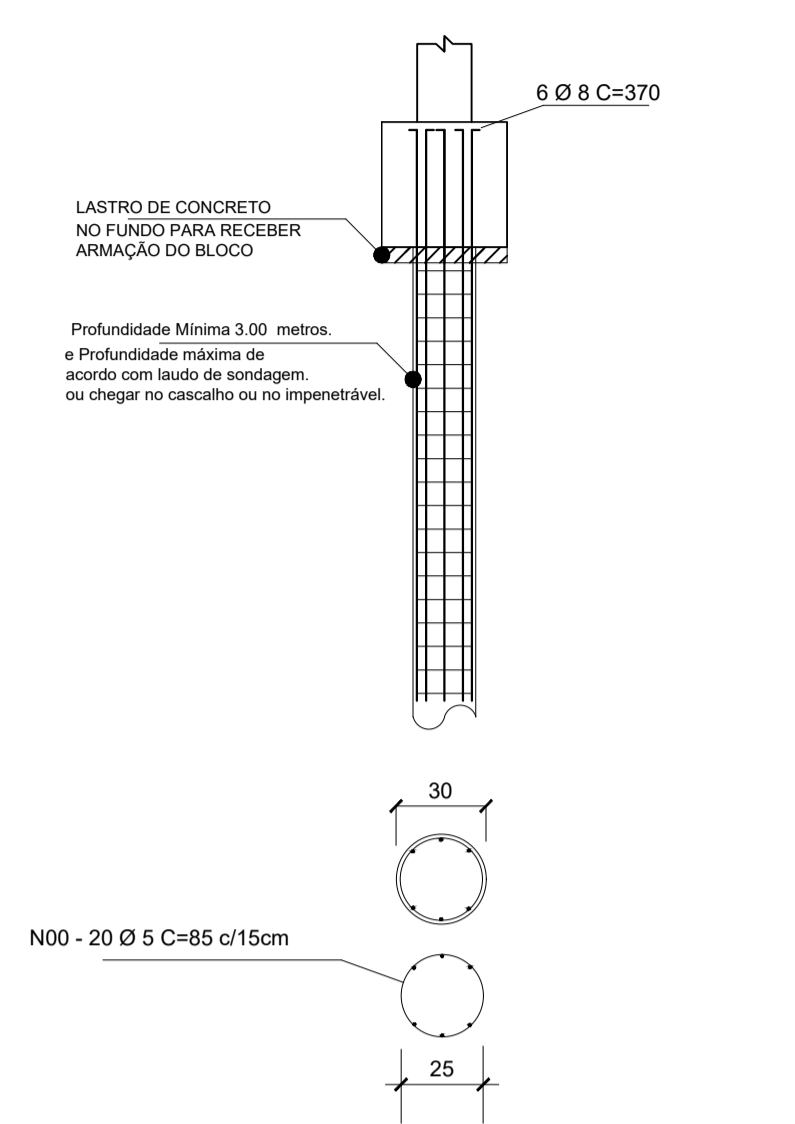


• BLOCOS do P1 ao P4, dimensões dos blocos 60x60 cm 60 cm

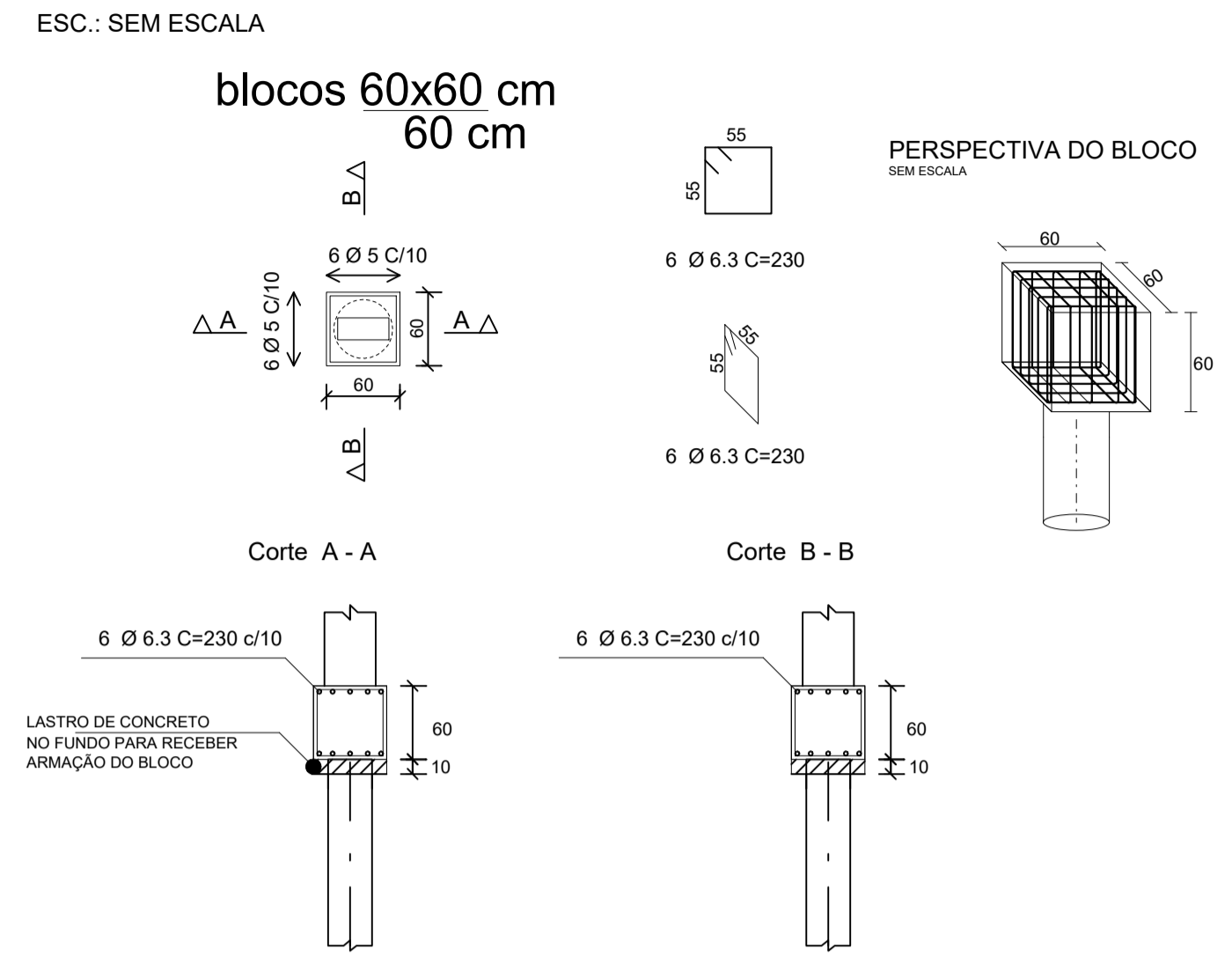
Prof. Mínima do ESTACA (base 30cm) e de 3.00 m



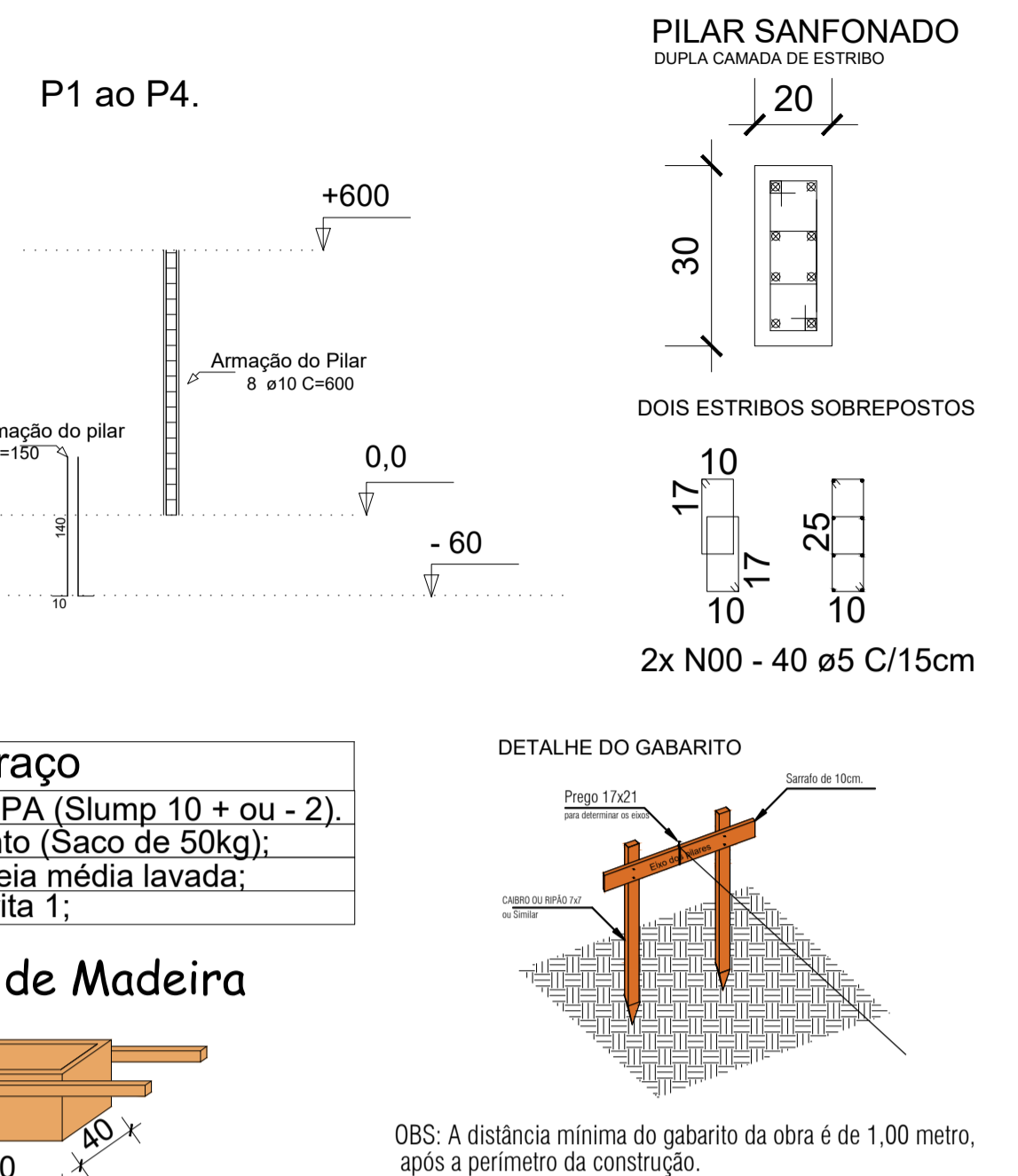
Detalhes das Estacas (x4).



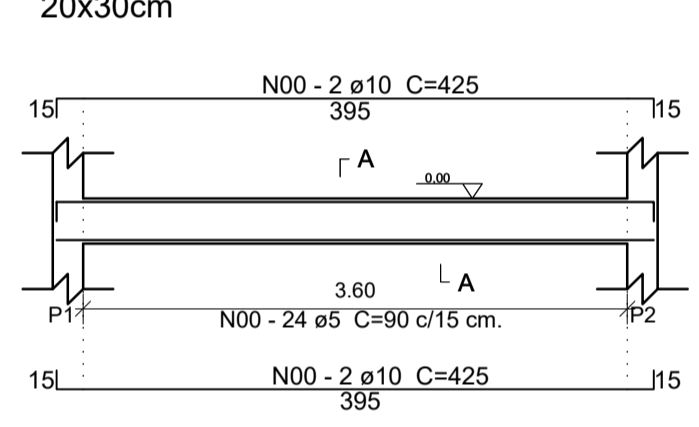
BLOCOS do P1 ao P4 (x4).



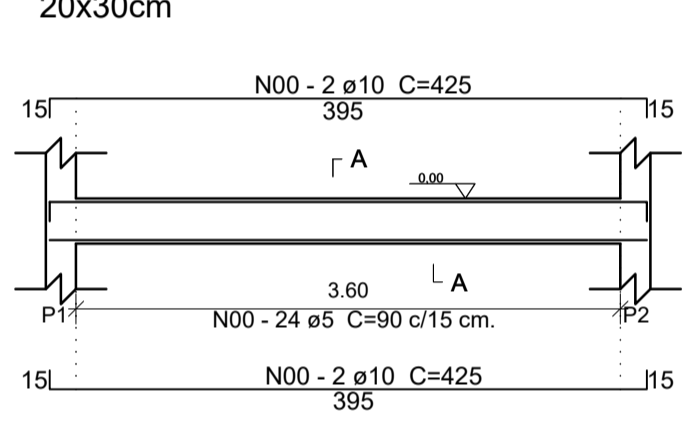
Detalhes dos PILARES (x4).



VB01=VB02 (x2).



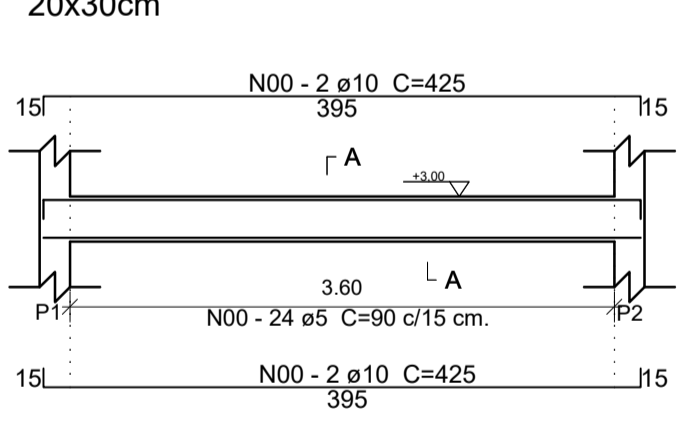
VB03=VB04 (x2).



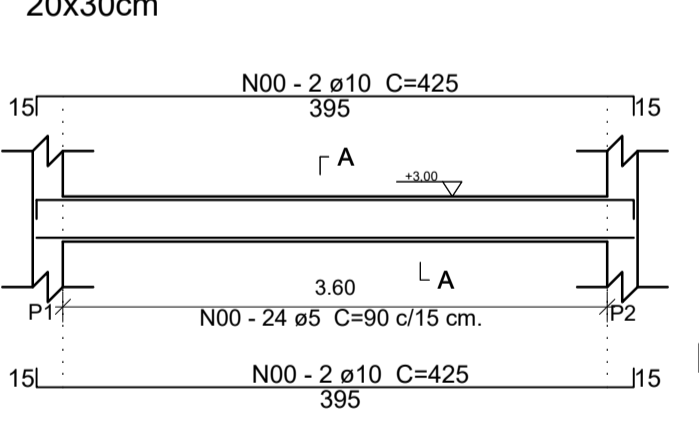
LEVANTAMENTO RESUMO DE AÇO

VERGALHÃO	BITOLA	COMP. TOTAL (m)	PESO APROX. (kg/m)	BARRA DE VERGALHÃO - 12 mts	VOL. CONCRETO (m³) 25 MPA
CA-60	Ø5	830,28	132,01	69	9,07
CA-50	Ø8	263,34	104,02	22	
CA-50	Ø10	149,60	92,30	12	
CA-50	Ø12.5	338,25	325,73	28	

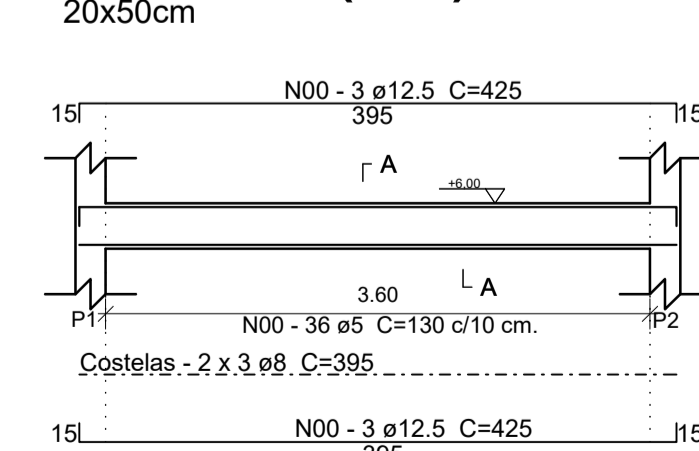
V1=V2 (x2).



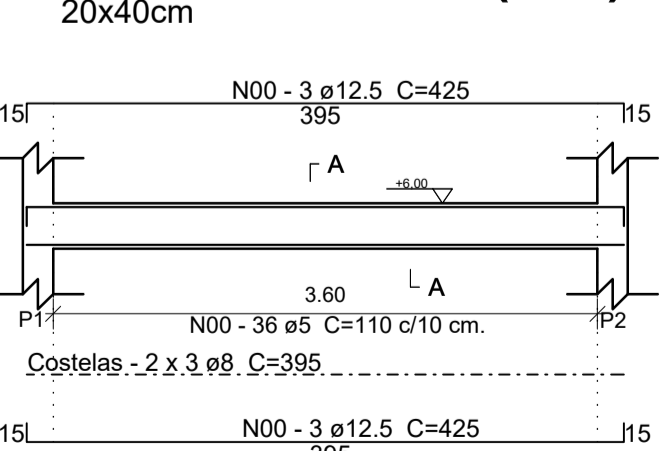
V3=V4 (x2).



V1=V2 (x2).



V3=V4=V5 (x3).



NOTA:

- A EXECUÇÃO DA ESTRUTURA DEVERÁ SEGUIR CRITERIAMENTE AS RECOMENDAÇÕES DAS NORMAS PERTINENTES DA ABNT, ESPECIALMENTE A NBR 6118/2014.
- O CONHECIMENTO DO ANEXO C DA NBR 6118 E FUNDAMENTAL PARA A BOA EXECUÇÃO DE ESTRUTURAS DE CONCRETO.
- NÃO PROMOVER ALTERAÇÕES NA ARQUITETURA SEM PRÉVIA AUTORIZAÇÃO DO ENGENHEIRO ESTRUTURAL.
- UTILIZAR DISPOSITIVOS DISTANCIADORES E ESPACADORES QUE GARANTAM OS COBRIMENTOS E POSICIONAMENTOS DAS ARMADURAS.
- COBRIMENTOS ESPECÍFICOS PARA ESTA OBRA:
 - PILARES: 2,5 cm
 - VIGAS: 2,5 cm

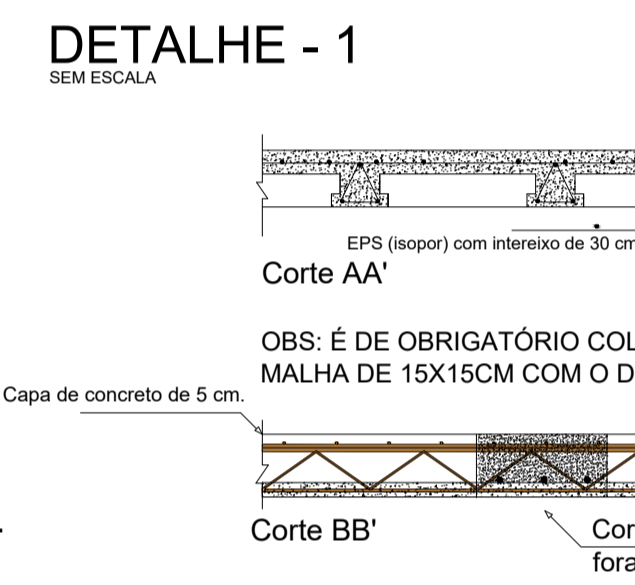
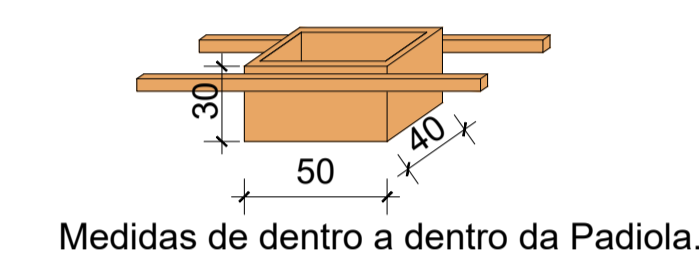
AS ARMADURAS DEVERÃO ESTAR LIMPAS E ISENTAS DE QUALQUER SUBSTÂNCIA QUE PREJUDIQUEM SUA ADÊSÃO AO CONCRETO, INCLUSIVE ESCUMAS DE OXIGÊNIO.

DEBEM SER AOS DIÂMETROS DE DOBRAMENTO DAS BARRAS DE AÇO ESPECIFICADOS PELA NBR 6118.

LIMPAR AS FORMAS E VEDAR TODAS AS JUNTAS ANTES DO LANÇAMENTO DO CONCRETO. EM HIPÓTESE ALGUMA A CONCRETAGEM PODERÁ OCORRER SOBRE RESAÇA, PEDACOS DE MADEIRA OU QUALQUER OUTRO CORPO ESTRANHO A ESTRUTURA.

A SOBREPONDAÇÃO DAS VIGAS NAS ESTACAS, SERÁ NECESSÁRIO COLOCAR PILARES PARA ENCASTES NA VIGAS/ESTACA.

Traço
 Concreto de 30 MPA (Slump 10 + ou - 2).
 01 Saco de cimento (Saco de 50kg);
 1,5 Padiolas de areia média lavada;
 1,5 Padiolas de Brita 1;



CHAPADA GAÚCHA - MG

OBRA: CONSTRUÇÃO DE ESTRUTURA DE CONCRETO ARMADO PARA CAIXA D'ÁGUA COM CAPACIDADE DE 20.000 LITOS.

ENDEREÇO: ÁREA RURAL CEP: 38.689-000, MUNICÍPIO DE CHAPADA GAÚCHA - MG.

PROPRIETÁRIO: PREFEITURA MUNICIPAL DE CHAPADA GAÚCHA - MG

AUTOR DO PROJ.: ENG. CIVIL LUCAS LISBOA DE ANDRADE - CREA: 31.285/D-DF

RESP. TÉCNICO: ENG. CIVIL LUCAS LISBOA DE ANDRADE - CREA: 31.285/D-DF

PROPRIETÁRIO: PREFEITURA MUNICIPAL DE CHAPADA GAÚCHA - MG CNPJ: 01.612.489/0001-15

RESP. TÉCNICO: ENG. CIVIL LUCAS LISBOA DE ANDRADE - CREA: 31.285/D-DF

PROJETO ARQUITETÔNICO

USO: COMUNITÁRIO

DATA: MARÇO / 2026

ÁREA TERRENO: m²

ÁREA CONSTRUÍDA: m²

COTAS: METROS

ESCALA: indicada

PRANCHA: 01/01

CONTEÚDO: LOCALIZAÇÃO DA OBRA, FORMAS DAS VIGAS, ARMADURA DAS VIGAS, ARMADURA DAS ESTACAS, ARMADURA DOS BLOCOS, DETALHES DE TRAÇO E CONCRETO, GABARITO, NOTA E DETALHES.

