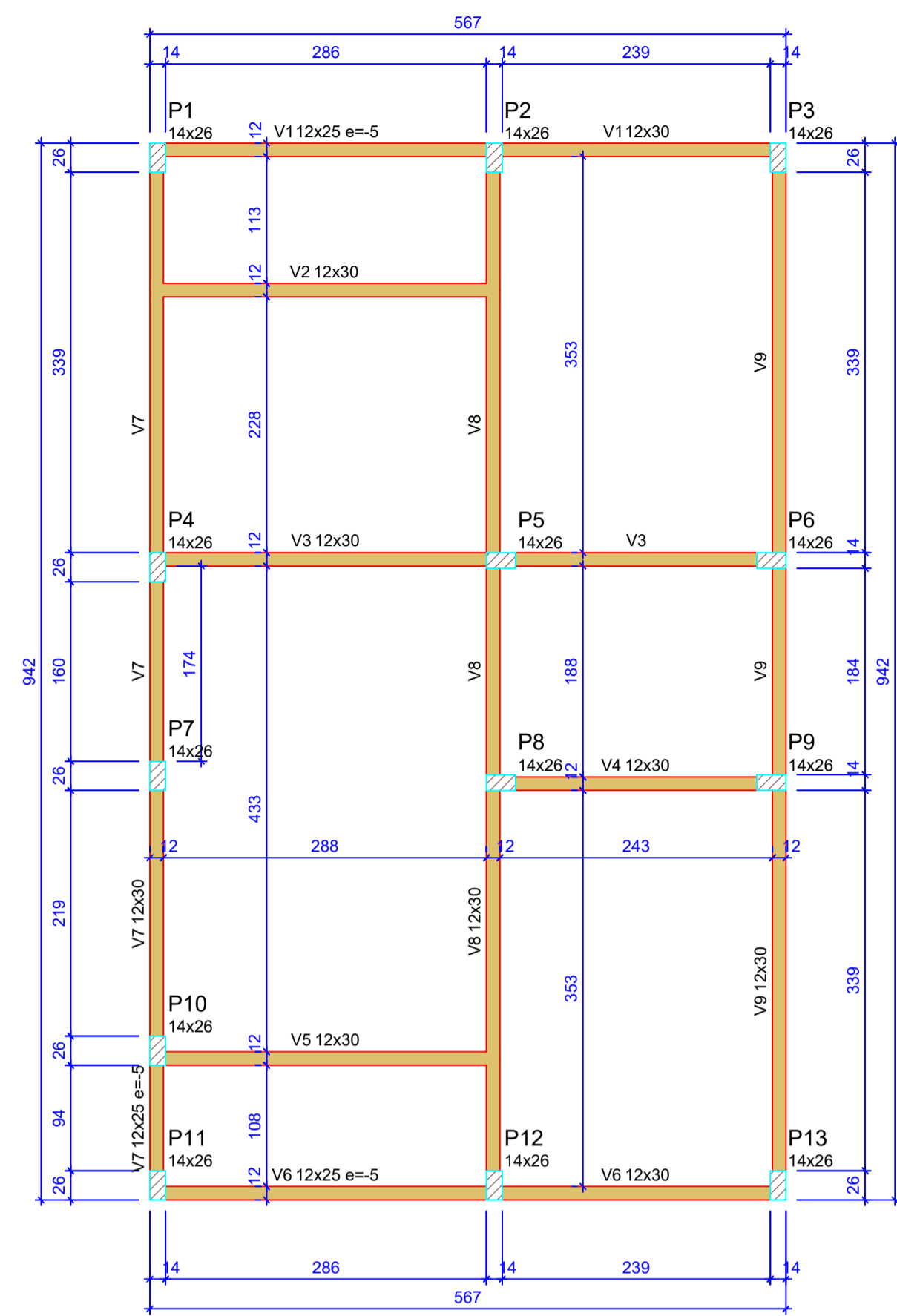
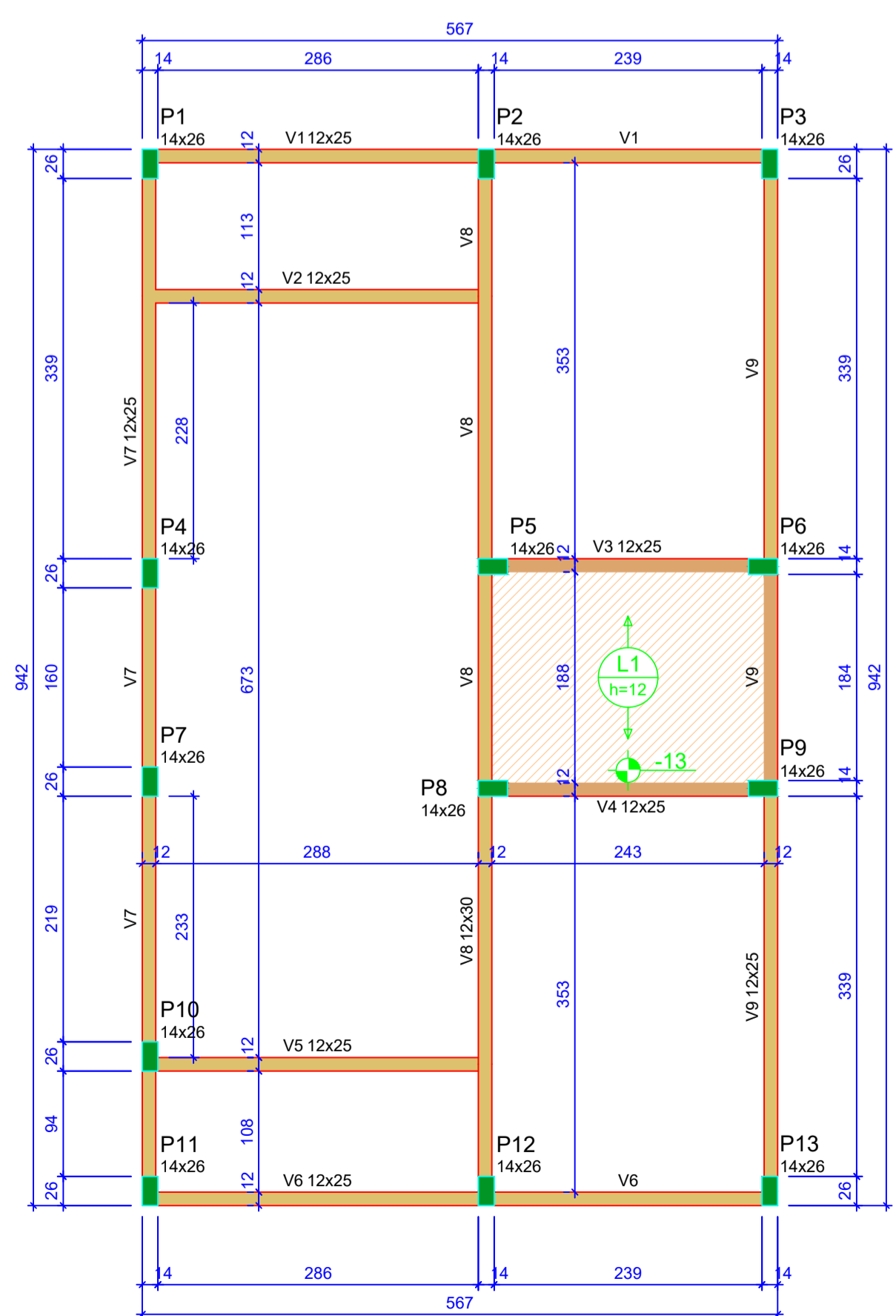


Planta de localização
escala 1:50

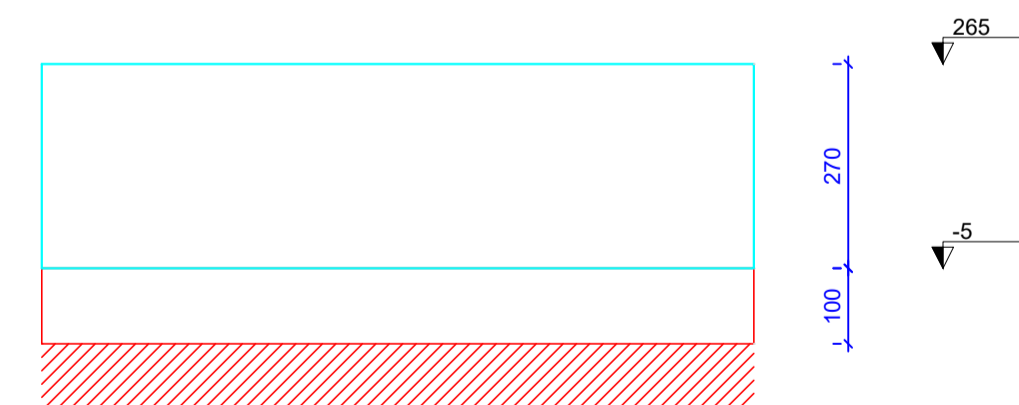


Forma do pavimento Nivel 0 Baldr (Nível -5)
escala 1:50



Forma do pavimento Nivel 1 Teto (Nível 265)
escala 1:50

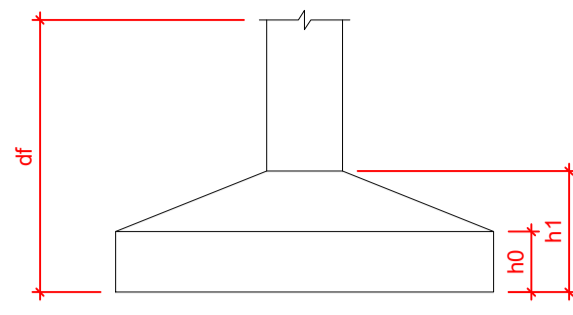
ATENÇÃO:
Prever armaduras de esperas e respectivos pilares de amarração das paredes laterais junto ao telhado (oitão), conforme método construtivo empregado.
Prever eventuais estruturas adicionais de pilares e viga para o telhado, conforme método construtivo empregado.



Corte Y-Y
Esquemático
escala 1:100

2 Nivel 1 Teto
1 Nivel 0 Baldr

ATENÇÃO:
Exemplo de projeto estrutural para edificações do Novo PAC FHNIS Sub50 - Portaria 1416 / 2023.
Uso facultado, desde que revisado por responsável técnico, com a devida emissão de ART/RRT/TRT, e adequado às particularidades de cada obra.



Pilar				Planta de Localização de Fundação							
Nome	Seção (cm)	X (cm)	Y (cm)	Posição	Carga Máx. (t)	Nome	Lado B (cm)	Lado H (cm)	h0 / ha (cm)	h1 / hb (cm)	df (cm)
P1	14x26	1.00	923.00	A-1	5.9 S1	P1	60	60	20	20	100
P2	14x26	301.00	923.00	A-2	8.6 S2	P2	60	60	20	20	100
P3	14x26	554.00	923.00	A-3	4.2 S3	P3	60	60	20	20	100
P4	14x26	1.00	558.00	B-1	5.8 S4	P4	60	60	20	20	100
P5	14x26	307.00	558.00	B-2	8.8 S5	P5	60	60	20	20	100
P6	14x26	548.00	558.00	B-3	6.7 S6	P6	60	60	20	20	100
P7	14x26	1.00	372.00	C-1	2.9 S7	P7	60	60	20	20	100
P8	14x26	307.00	366.00	C-2	7.4 S8	P8	60	60	20	20	100
P9	14x26	548.00	366.00	C-3	6.8 S9	P9	60	60	20	20	100
P10	14x26	1.00	127.00	D-1	4.9 S10	P10	60	60	20	20	100
P11	14x26	1.00	7.00	E-1	3.0 S11	P11	60	60	20	20	100
P12	14x26	301.00	7.00	E-2	8.5 S12	P12	60	60	20	20	100
P13	14x26	554.00	7.00	E-3	4.3 S13	P13	60	60	20	20	100

Lajes - NÍVEL 1 TETO					
Nome	Tipo	Altura (cm)	Elevação (cm)	Nível (cm)	Sobrecarga (kgf/m²)
L1	Pré-moldada	12	-13	252	582

Características dos materiais		
fck (MPa)	Ecs (MPa)	Abatimento (cm)
20	21287	10.00

Dimensão máxima do agregado = 19 mm

Vigas - NÍVEL 0 BALDRAME			
Nome	Seção (cm)	Elevação (cm)	Nível (cm)
V1	12x25	-5	-10
V2	12x30	0	-5
V3	12x30	0	-5
V4	12x30	0	-5
V5	12x30	0	-5
V6	12x25	-5	-10
V7	12x30	0	-5
V8	12x25	-5	-10
V9	12x30	0	-5

Vigas - NÍVEL 1 TETO			
Nome	Seção (cm)	Elevação (cm)	Nível (cm)
V1	12x25	0	265
V2	12x25	0	265
V3	12x25	0	265
V4	12x25	0	265
V5	12x25	0	265
V6	12x25	0	265
V7	12x25	0	265
V8	12x30	0	265
V9	12x25	0	265

Legenda das vigas e paredes

- Viga
- Viga / Laje chata ou invertida

Legenda dos pilares

- Pilar que morre
- Pilar que passa
- Pilar que nasce
- Pilar com mudança de seção



Novo PAC FHNIS Sub50

PROJETO ESTRUTURAL

PLANTA DE LOCAÇÃO FUNDAÇÃO
PLANTA DE FÔRMAS

Desenho: ADELINO CARDOSO DE SOUZA

Escala: Indicada

Data: 24/11/25

DESENHO
01

Revisão: 01

FOLHA
01/03