



MEMORIAL DESCRITIVO



PROJETO PROINFÂNCIA - TIPO 2



Ministério da Educação
Fundo Nacional de Desenvolvimento da Educação
Coordenação Geral de Infra-Estrutura - CGEST





SUMÁRIO

1. INTRODUÇÃO.....	5
1.1. DEFINIÇÃO DO PROGRAMA PROINFÂNCIA FNDE.....	6
1.2. OBJETIVO DO DOCUMENTO	6
2. ARQUITETURA.....	7
2.1. CONSIDERAÇÕES GERAIS	8
2.2. PARÂMETROS DE IMPLANTAÇÃO	9
2.3. PARÂMETROS FUNCIONAIS E ESTÉTICOS	10
2.4. ESPAÇOS DEFINIDOS E DESCRIÇÃO DOS AMBIENTES	11
2.5. ELEMENTOS CONSTRUTIVOS DE ADAPTAÇÃO CLIMÁTICA	13
2.6. ACESSIBILIDADE	13
2.7. REFERÊNCIAS NORMATIVAS	14
3. SISTEMA CONSTRUTIVO.....	15
3.1. CARACTERIZAÇÃO DO SISTEMA CONSTRUTIVO.....	16
3.2. AMPLIAÇÕES E ADEQUAÇÕES	16
3.3. VIDA ÚTIL DO PROJETO	17
3.4. REFERÊNCIAS NORMATIVAS	17
4. ELEMENTOS CONSTRUTIVOS.....	18
4.1. SISTEMA ESTRUTURAL	19
4.1.1. Considerações Gerais.....	19
4.1.2. Caracterização e Dimensão dos Componentes.....	19
4.1.3. Sequência de Execução.....	21
4.1.4. Normas Técnicas Relacionadas.....	24
4.2. SISTEMA DE VEDAÇÃO VERTICAL – PAREDES E/OU PAINÉIS	24
4.2.1. Alvenaria de Blocos Cerâmicos.....	24
4.2.2. Alvenaria de Elementos Vazados de Concreto Cobogós.....	26
4.2.3. Vergas e Contravergas em Concreto.....	27
4.3. ESQUADRIAS.....	28
4.3.1. Portas, Janelas e Pele de Vidro em Alumínio.....	28
4.3.2. Portas de Madeira.....	29
4.3.3. Portas de Ferro.....	30
4.3.4. Portas de Vidro.....	31
4.3.5. Fechamentos de Vidro do Pátio (opcional).....	31
4.3.6. Telas de Proteção em Nylon.....	32



4.3.7. Vidros e Espelhos.....	32
4.3.8. Elementos metálicos – Portões e Gradis Metálicos – fechamento Metálico Fixo Frontal.....	33
4.3.9 Elementos metálicos – Chapa Perfurada.....	34
4.3.10 Elementos metálicos – Corrimão.....	35
4.4. COBERTURAS	35
4.4.1. Estrutura Metálica.....	35
4.4.2. Telha termo acústica tipo “sanduíche”.....	37
4.4.3. Rufos Metálicos.....	38
4.4.4. Calhas Metálicas.....	39
4.4.5. Pingadeiras em concreto.....	41
4.5. IMPERMEABILIZAÇÃO	41
4.5.2. Emulsão Asfáltica.....	41
4.6. REVESTIMENTOS INTERNOS E EXTERNOS.....	42
4.6.1. Paredes Externas –Pintura Acrílica.....	43
4.6.2. Paredes Internas – Áreas Secas – Circulações e Pátio.....	44
4.6.3. Paredes Internas – Áreas Secas – Áreas Administrativas.....	45
4.6.4. Paredes Internas – Áreas Secas – Áreas Pedagógicas.....	46
4.6.5. Paredes Internas – Áreas Molhadas.....	46
4.6.6. Pórticos.....	47
4.6.7. Teto – Forro de Gesso.....	48
4.6.8. Teto – Forro Mineral.....	49
4.7. SISTEMAS DE PISOS INTERNOS E EXTERNOS	50
4.7.1. Piso Monolítico em cimentado liso.....	50
4.7.2. Piso Vinílico em Manta.....	50
4.7.3. Piso em Cerâmica 40cm x 40cm.....	52
4.7.4. Piso em Cerâmica 60cm x 60cm.....	53
4.7.5. Soleira em Granito.....	53
4.7.6. Piso em Concreto Desempenado.....	54
4.7.7. Piso em Bloco Intertravado de Concreto.....	54
4.7.8. Piso em Areia filtrada ou Grama Sintética.....	55
4.7.9. Piso Tátil – Direcional e de Alerta.....	56
4.8. LOUÇAS, METAIS E COMPLEMENTOS	57
4.8.1. Louças.....	57
4.8.2. Metais/ Plásticos.....	58
4.8.3. Bancada, Prateleiras, Divisórias e Peitoris em Granito.....	58
4.8.4. Escaninho e Prateleiras em MDF Revestido.....	59
4.8.5. Castelo d’água.....	59
4.8.3. Mastros para Bandeira.....	59



4.9. PAISAGISMO E ÁREAS EXTERNAS.....	60
4.9.1. Forração de Grama.....	60
5. HIDRÁULICA.....	61
5.1. INSTALAÇÕES DE ÁGUA FRIA.....	62
5.1.1. Sistema de Abastecimento.....	62
5.1.2. Ramal Predial.....	62
5.1.3. Reservatório.....	62
5.1.4. Materiais e Processo Executivo.....	63
5.1.5. Normas Técnicas Relacionadas.....	67
5.2. INSTALAÇÕES DE ÁGUAS PLUVIAIS.....	68
5.2.1. Materiais e Processo Executivo.....	68
5.2.2. Normas Técnicas Relacionadas.....	70
5.3. INSTALAÇÕES DE ESGOTO SANITÁRIO.....	70
5.3.1. Subsistema de Coleta e Transporte.....	70
5.3.2. Subsistema de Ventilação.....	70
5.3.3. Materiais e Processo Executivo.....	71
5.3.4. Solução Individual de Destinação de Esgotos Sanitários.....	74
5.3.5. Normas Técnicas Relacionadas.....	74
5.4. INSTALAÇÕES DE GÁS COMBUSTÍVEL.....	75
5.4.1. Materiais e Processo Executivo.....	75
5.4.2. Normas Técnicas Relacionadas.....	77
5.5. SISTEMA DE PROTEÇÃO CONTRA INCÊNDIO.....	78
5.5.1. Materiais e Processo Executivo.....	78
5.5.2. Normas Técnicas Relacionadas.....	80
6. ELÉTRICA.....	82
6.1. INSTALAÇÕES ELÉTRICAS.....	83
6.1.1. Materiais e Processo Executivo.....	83
6.1.2. Normas Técnicas Relacionadas.....	87
6.2. INSTALAÇÕES DE CLIMATIZAÇÃO.....	89
6.2.1. Materiais e Processo Executivo.....	90
6.2.2. Normas Técnicas Relacionadas.....	91
6.3. INSTALAÇÕES DE CABEAMENTO ESTRUTURADO.....	91
6.3.1. Materiais e Processo Executivo.....	92
6.3.2. Ligações de Rede.....	93
6.3.3. Conexões com a Internet.....	94
6.3.4. Segurança de Rede.....	94
6.3.5. Opcional Wireless Access Point.....	94



6.3.6. Ligações de TV.....	95
6.3.7. Normas Técnicas Relacionadas.....	95
6.4. INSTALAÇÕES DE SISTEMA DE EXAUSTÃO	96
6.4.1. Materiais e Processo Executivo.....	96
6.4.2. Normas Técnicas Relacionadas.....	98
6.5. INSTALAÇÕES DE SISTEMA DE PROTEÇÃO CONTRA DESCARGAS ATMOSFÉRICAS .	98
6.5.1. Materiais e Processo Executivo.....	98
6.5.2. Normas Técnicas Relacionadas.....	99
7. ANEXOS.....	100
7.1. TABELA DE DIMENSÕES E ÁREAS	101
7.2. TABELA DE ESPECIFICAÇÕES DE LOUÇAS E METAIS	103
7.3. TABELA DE ESQUADRIAS	108
7.4. LISTAGEM DE DOCUMENTOS.....	111
7.5. VARIAÇÃO DAS CORES	116



Ministério da Educação
Fundo Nacional de Desenvolvimento da Educação
Coordenação Geral de Infra-Estrutura - CGEST





1 INTRODUÇÃO

1.1. DEFINIÇÃO DO PROGRAMA PROINFÂNCIA FNDE

O Programa PROINFÂNCIA - Programa Nacional de Reestruturação e Aparelhagem da Rede Escolar Pública de Educação Infantil, criado pelo governo federal (MEC e FNDE), faz parte das ações do Plano de Desenvolvimento da Educação (PDE), visando aprimorar a infraestrutura escolar, referente ao ensino infantil, tanto na construção das escolas, como na implantação de equipamentos e mobiliários adequados, uma vez que esses refletem na melhoria da qualidade da educação.

O programa além de prestar assistência financeira aos municípios, com caráter suplementar, padroniza e qualifica as unidades escolares de educação infantil da rede pública.

1.2. OBJETIVO DO DOCUMENTO

O memorial descritivo, como parte integrante de um projeto executivo, tem a finalidade de caracterizar criteriosamente todos os materiais e componentes envolvidos, bem como a sistemática construtiva utilizada. Tal documento relata e define o projeto executivo e suas particularidades.

Cabe ressaltar que o projeto executivo aqui referido compreende somente a porção padronizada do projeto fornecido pelo FNDE, assim denominada, por possuir nível de detalhamento maior que o projeto básico. O projeto executivo, contudo, para que seja assim considerado, deverá ser complementado pelo projeto de implantação no terreno, bem como por ajustes ao projeto-padrão fornecido em função de atendimento a exigências locais, elaborados localmente por equipe técnica capacitada.

Constam do presente memorial descritivo a descrição dos elementos constituintes do **projeto arquitetônico**, com suas respectivas sequências executivas e especificações. Constam também do Memorial a citação de leis, normas, decretos, regulamentos, portarias, códigos referentes à construção civil, emitidos por órgãos públicos federais, estaduais e municipais, ou por concessionárias de serviços públicos.



Ministério da Educação
Fundo Nacional de Desenvolvimento da Educação
Coordenação Geral de Infra-Estrutura - CGEST





2. ARQUITETURA

2.1. CONSIDERAÇÕES GERAIS

O Projeto Padrão Tipo 2, desenvolvido para o Programa Proinfância, tem uma área construída de 775,85 m² e uma área de ocupação de 891,68 m² sobre um terreno de 1.575,00 m² (45x35m). Possui capacidade de atendimento de até 188 crianças, em dois turnos (matutino e vespertino), ou 94 crianças em período integral. As escolas de educação infantil são destinadas a crianças na faixa etária de 0 a 5 anos e 11 meses, distribuídos da seguinte forma:

Creche - para crianças de 0 até 3 anos e 11 meses de idade, sendo:

- Creche I – 0 até 11 meses
- Creche II – 1 ano até 1 ano e 11 meses
- Creche III – 2 anos até 3 anos e 11 meses

Pré-escola – para crianças de 4 até 5 anos e 11 meses de idade

O partido arquitetônico adotado foi baseado nas necessidades de desenvolvimento da criança, tanto no aspecto físico, psicológico, quanto no intelectual e social. Foram levadas em consideração as diversidades que temos no país, fundamentalmente em aspectos ambientais, geográficos e climáticos, em relação às densidades demográficas, os recursos socioeconômicos e os contextos culturais de cada região, de modo a propiciar ambientes com conceitos inclusivos, aliando as características dos ambientes internos e externos (volumetria, formas, materiais, cores, texturas) com as práticas pedagógicas, culturais e sociais.

Foi considerada como ideal a implantação das escolas do Tipo 2 em terreno retangular com medidas de 45m de largura por 35m de profundidade e declividade máxima de 3%. Tendo em vista as diferentes situações para implantação das escolas, o Projeto Padrão apresenta opções e alternativas para efetuar-las, dentre elas, opção de instalações elétricas em 127V e 220V, alternativas de fundações, implantação de sistema de esgoto quando não houver o sistema de rede pública disponível e alternativas de elementos construtivos visando o conforto térmico.

Com a finalidade de atender ao usuário principal, no caso, as crianças na faixa etária definida, o projeto adotou os seguintes critérios:

- Facilidade de acesso entre os blocos;
- Segurança física, que restringe o acesso das crianças desacompanhadas em áreas como cozinha, lavanderia, castelo d'água, central de gás, luz e telefonia;
- Circulação entre os blocos com no mínimo de 80cm, com garantia de acessibilidade em consonância com a ABNT NBR 9050 - *Acessibilidade a edificações, mobiliário, espaços e equipamentos urbanos*;
- Setorização por faixa etária, com a adoção de salas de atividades exclusivas, para a promoção de atividades específicas de acordo com as necessidades pedagógicas;
- Ambientes de integração e convívio entre crianças de diferentes faixas etárias tais como: pátios, solários e áreas externas;



- Interação visual por meio de elementos de transparência como instalação de visores nas portas, esquadrias com peitoril baixo e elementos vazados nos solários;
- Equipamentos destinados ao uso e escala infantil, respeitando as dimensões de instalações adequadas, como vasos sanitários, pias, bancadas e acessórios em geral.

Tais critérios destinam-se a assegurar o conforto, saúde e segurança dos usuários na edificação, e independem das técnicas construtivas e materiais aplicados.

2.2. PARÂMETROS DE IMPLANTAÇÃO

Para definir a implantação do projeto no terreno a que se destina, devem ser considerados alguns parâmetros indispensáveis ao adequado posicionamento que irá privilegiar a edificação das melhores condições:

- **Características do terreno:** avaliar dimensões, forma e topografia do terreno, existência de vegetação, mananciais de água e etc.
- **Localização do terreno:** privilegiar localização próxima à demanda existente, com vias de acesso fácil, evitando localização próxima a zonas industriais, vias de grande tráfego ou zonas de ruído; Garantir a relação harmoniosa da construção com o entorno, visando o conforto ambiental dos seus usuários (conforto higrotérmico, visual, acústico, olfativo/qualidade do ar);
- **Adequação da edificação aos parâmetros ambientais:** adequação térmica, à insolação, permitindo ventilação cruzada nos ambientes de salas de aula e iluminação natural;
- **Adequação ao clima regional:** considerar as diversas características climáticas em função da cobertura vegetal do terreno, das superfícies de água, dos ventos, do sol e de vários outros elementos que compõem a paisagem a fim de antecipar futuros problemas relativos ao conforto dos usuários;
- **Características do solo:** conhecer o tipo de solo presente no terreno possibilitando dimensionar corretamente as fundações para garantir segurança e economia na construção do edifício. Para a escolha correta do tipo de fundação, é necessário conhecer as características mecânicas e de composição do solo, mediante ensaios de pesquisas e sondagem de solo;
- **Topografia:** Fazer o levantamento topográfico do terreno observando atentamente suas características procurando identificar as prováveis influências do relevo sobre a edificação, sobre os aspectos de fundações, conforto ambiental, assim como influência no escoamento das águas superficiais;
- **Localização da Infraestrutura:** Avaliar a melhor localização da edificação com relação aos alimentadores das redes públicas de água, energia elétrica e esgoto, neste caso, deve-se preservar a salubridade das águas dos mananciais utilizando-se fossas sépticas quando necessárias localizadas a uma distância de no mínimo 300m dos mananciais.
- **Orientação da edificação:** buscar a orientação ótima da edificação, atendendo tanto aos requisitos de conforto ambiental e dinâmica de utilização da Creche quanto à minimização da carga térmica e a conseqüente redução do consumo de energia elétrica. Além disso, a área exposta à maior insolação deve ser compatível com a posição



de solários, e com a entrada do sol nos ambientes internos favorecendo o desenvolvimento das crianças. A correta orientação deve levar em consideração o direcionamento dos ventos favoráveis, brisas refrescantes, levando-se em conta a temperatura média no verão e inverno característica de cada Município.

2.3. PARÂMETROS FUNCIONAIS E ESTÉTICOS

Para a elaboração do projeto e definição do partido arquitetônico foram condicionantes alguns parâmetros, a seguir relacionados:

- **Programa arquitetônico** – elaborado com base no número de usuários e nas necessidades operacionais cotidianas da creche, proporcionando uma vivência completa da experiência educacional adequada a faixa etária em questão;
- **Distribuição dos blocos** – a distribuição do programa se dá por uma setorização clara dos conjuntos funcionais em blocos e previsão dos principais fluxos e circulações; A setorização prevê tanto espaços para atividades particulares, restritas a faixa etária e ao grupo e a interação da criança em atividades coletivas. A distribuição dos blocos prevê também a interação com o ambiente natural;
- **Volúmetria dos blocos** – Derivada do dimensionamento dos blocos e da tipologia de coberturas adotada, a volumetria é elemento de identidade visual do projeto e do programa Proinfância;
- **Áreas e proporções dos ambientes internos** – Os ambientes internos foram pensados sob o ponto de vista do usuário infantil. Os conjuntos funcionais do edifício da creche são compostos por salas de atividades/repouso/banheiros. As salas de atividades são amplas, permitindo diversos arranjos internos em função da atividade realizada, e permitindo sempre que as crianças estejam sob o olhar dos educadores. Nos banheiros, a autonomia das crianças está relacionada à adaptação dos equipamentos às suas proporções e alcance;
- **Layout** – O dimensionamento dos ambientes internos e conjuntos funcionais da creche foi realizado levando-se em consideração os equipamentos e mobiliário adequados à faixa etária específica e ao bom funcionamento da creche;
- **Tipologia das coberturas** – foi adotada solução simples de telhado em duas águas, com platibandas, de fácil execução em consonância com o sistema construtivo adotado. Esta tipologia é caracterizante do Programa Proinfância;
- **Esquadrias** – foram dimensionadas levando em consideração os requisitos de iluminação e ventilação natural em ambientes escolares;
- **Elementos arquitetônicos de identidade visual** – elementos marcantes do partido arquitetônico da creche, como pórticos, volumes, molduras e etc. Eles permitem a identificação da creche Tipo 1 e sua associação ao Programa Proinfância;
- **Funcionalidade dos materiais de acabamentos** – os materiais foram especificados levando em consideração os seus requisitos de uso e aplicação: intensidade e características do uso, conforto antropodinâmico, exposição a agentes e intempéries;
- **Especificações das cores de acabamentos** – foram adotadas cores que privilegiassem atividades lúdicas relacionadas à faixa etária dos usuários;



- **Especificações das louças e metais** – para a especificação destes foi considerada a tradição, a facilidade de instalação/uso e a disponibilidade em várias regiões do país. Foram observadas as características físicas, durabilidade e facilidade de manutenção.

2.4. ESPAÇOS DEFINIDOS E DESCRIÇÃO DOS AMBIENTES

As escolas de *Ensino Infantil do Tipo 2* são térreas e possuem 2 blocos distintos, sendo eles: bloco A, bloco B. Os 02 blocos juntamente com o pátio coberto são interligados por circulação coberta. Na área externa estão o playground, jardins, o castelo d'água e a área de estacionamento. Os blocos são compostos pelos seguintes ambientes:

Bloco A

- *Hall;*
- *Administração;*
- *Sala de professores/reuniões;*
- *Fraldários/depósitos (Creche I);*
- *Salas de atividades Creche I – crianças de 0 a 11 meses;*
- *Amamentação (Creche I);*
- *Solário;*
- *Sanitários acessíveis adultos: masculino e feminino;*
- *Lactário:*
 - *Área de higienização pessoal;*
 - *Área de preparo de alimentos (mamadeiras e sopas) e lavagem de utensílios;*
 - *Bancada de entrega de alimentos prontos;*
- *Copa Funcionários;*
- *Lavanderia:*
 - *Balcão de recebimento e triagem de roupas sujas;*
 - *Bancada para passar roupas;*
 - *Tanques e máquinas de lavar e secar.*
- *Rouparia:*
 - *Balcão de entrega de roupas limpas.*
- *Vestiário masculino;*
- *Vestiário feminino;*
- *Cozinha:*
 - *Bancada de preparo de carnes;*
 - *Bancada de preparo de legumes e verduras;*
 - *Bancada de preparo de sucos, lanches e sobremesas;*



- Bancada de lavagem de louças sujas;
- Área de Cocção;
- Balcão de passagem de alimentos prontos;
- Balcão de recepção de louças sujas;
- Despensa;
- Varanda de Serviço:
 - Área de recepção e pré-lavagem de hortaliças;
 - Deposito de Material de Limpeza (D.M.L);
- Pátio de Serviço:
 - Secagem de roupas (varal);
 - Central GLP;
 - Depósito de lixo orgânico e reciclável;

Bloco B:

- 01 Sala de atividades Creche II – crianças de 1 ano a 1 ano e 11 meses:
- 01 Sanitário infantil;
- 01 Sala de atividades Creche III – crianças de 2 anos a 3 anos e 11 meses:
- 01 Sanitário P.N.E. infantil;
- 02 Solários;
- Sala multiuso;
- 02 Salas da pré-escola – crianças de 4 a 5 anos e 11 meses:
- 01 Sanitário infantil;
- Almoxarifado;
- S.I, Telefonia, Elétrica;

Pátio Coberto/Refeitório:

Espaço de integração entre as diversas atividades e diversas faixas etária.

Playground:

Espaço não coberto destinado à instalação dos brinquedos infantis.



2.5. ELEMENTOS CONSTRUTIVOS DE ADAPTAÇÃO CLIMÁTICA

As diversidades climáticas no território nacional são inúmeras. As particularidades regionais devem ser observadas e as necessidades de conforto espacial e térmico atendidas. É, pois, de fundamental importância que o edifício proporcione a seus ocupantes um nível desejável de conforto ambiental, o que tem início com a realização de um projeto de implantação adequado que privilegie a adequação da edificação aos parâmetros ambientais, bem como definido no item 2.2.

A existência de um projeto padrão, contudo, dificulta em partes a adaptação climática a regiões específicas. Para a resolução de tal problema, foram criados durante a execução do projeto arquitetônico, alguns elementos construtivos acessórios e opcionais de controle de ventilação, e melhoria do conforto térmico, para serem adotados conforme a necessidade climática da região onde se construirá cada unidade de creche:

- **Fechamentos dos Pátios:** No pátio coberto, foram definidas esquadrias que podem ser usadas nas regiões de clima frio. São compostas de janelas de vidro laminado ou temperado, com folhas de correr por frisos localizados no piso e teto, permitindo que esses ambientes fiquem parcialmente ou totalmente fechados.

2.5.1. Referências com os Desenhos

- Referências: **TIPO2-ARQ-PCD-RFR0-18_R02** - Sugestão de fechamento para regiões frias.

2.6. ACESSIBILIDADE

Com base no artigo 80 do Decreto Federal N°5.296, de 2 de Dezembro de 2004, a acessibilidade é definida como “Condição para utilização, com segurança e autonomia, total ou assistida, dos espaços, mobiliários e equipamentos urbanos, das edificações, dos serviços de transporte e dos dispositivos, sistemas e meios de comunicação e informação, por pessoa portadora de deficiência ou com mobilidade reduzida”.

O projeto arquitetônico baseado na norma ABNT NBR 9050 - *Acessibilidade a edificações, mobiliário, espaços e equipamentos urbanos*, prevê além dos espaços com dimensionamentos adequados, todos os equipamentos de acordo com o especificado na norma, tais como: barras de apoio, equipamentos sanitários, sinalizações visuais e táteis.

Tendo em vista a legislação vigente sobre o assunto, o projeto prevê:

- **Rampa** de acesso, que deve adequar-se à topografia do terreno escolhido;
- **Piso tátil** direcional e de alerta perceptível por pessoas com deficiência visual;
- **Sanitários para adultos** (feminino e masculino) portadores de necessidade especiais;
- **Sanitário para crianças** portadoras de necessidades especiais.

Observação: Os sanitários contam com bacia sanitária específica para estes usuários, bem como barras de apoio nas paredes e nas portas para a abertura / fechamento de cada ambiente.



2.7. REFERÊNCIAS NORMATIVAS

- ABNT NBR 9050, *Acessibilidade a edificações, mobiliário, espaços e equipamentos urbanos*.

- Brasil. Ministério da Educação. Secretaria de Educação Básica. *Parâmetros básicos de infraestrutura para instituições de educação infantil*. Brasília : MEC, SEB, 2006.

- Brasil. Ministério da Educação. Secretaria de Educação Básica. *Parâmetros básicos de infraestrutura para instituições de educação infantil, encarte 1*. Brasília : MEC, SEB, 2006.

- *Portaria GM/MS Nº 321/88 (Anvisa) para dimensionamento e funcionamento de creches*

- *Diretrizes Técnicas para apresentação de Projetos e Construção de Estabelecimentos de Ensino Público – Volumes I a VI - FNDE, 2012;*

- Site FDE – Fundação para o Desenvolvimento da Educação – Governo do Estado de São Paulo – Secretaria da Educação, <http://catalogotecnico.fde.sp.gov.br>:

- Catálogo de Serviços;
- Catálogo de Ambientes;
- Catálogo de Componentes



3. SISTEMA CONSTRUTIVO



3.1. CARACTERIZAÇÃO DO SISTEMA CONSTRUTIVO

Em virtude do grande número de municípios a serem atendidos e da maior agilidade na análise de projeto e fiscalização de convênios e obras, optou-se pela utilização de um projeto-padrão. Algumas das premissas deste projeto padrão têm aplicação direta no sistema construtivo adotado:

- Definição de um modelo que possa ser implantado em qualquer região do território brasileiro, considerando-se as diferenças climáticas, topográficas e culturais;
- Facilidade construtiva, com modelo e técnica construtivos amplamente difundidos;
- Garantia de acessibilidade aos portadores de necessidades especiais em consonância com a ABNT NBR 9050 – *Acessibilidade a edificações, mobiliário, espaços e equipamentos urbanos*;
- Utilização de materiais que permitam a perfeita higienização e fácil manutenção;
- Obediência à legislação pertinente e normas técnicas vigentes no que tange à construção, saúde e padrões educacionais estabelecidos pelo FNDE/MEC;
- O emprego adequado de técnicas e de materiais de construção, valorizando as reservas regionais com enfoque na sustentabilidade.

Levando-se em conta esses fatores e como forma de simplificar e agilizar a execução da obra em todas as regiões do país, o sistema construtivo adotado alia técnicas convencionais a aplicação de componente industrializados amplamente difundidos, a saber:

- Estrutura de concreto armado;
- Alvenaria de tijolos furados (dimensões nominais: 9x19x39cm e 14x19x39cm conforme NBR 15270-1: *Componentes cerâmicos - Parte 1: Blocos cerâmicos para alvenaria de vedação - Terminologia e requisitos*);
- Forros de gesso e mineral;
- Telhas termo acústicas de preenchimento em PIR, apoiadas em estrutura metálica de cobertura.

3.2. AMPLIAÇÕES E ADEQUAÇÕES

Devido a características do sistema construtivo adotado, eventuais ampliações e adequações ao projeto podem ser facilmente executadas.

- **Acréscimos:**

A edificação foi concebida para contemplar plenamente as necessidades dos usuários previstos (94 crianças por turno). Eventuais ampliações devem ter sua necessidade cuidadosamente julgada. Quaisquer ampliações devem obedecer ao código de obras local, bem como as normas de referência citadas neste memorial descritivo.

Ampliações horizontais, desde que em consonância com o permitido no código de obras vigente, poderão ser feitas utilizando-se do mesmo sistema construtivo descrito acima. A edificação foi concebida para um pavimento, portanto ampliações verticais não foram previstas.



- **Demolições:**

As demolições de componentes, principalmente, elementos de vedação vertical, devem ser cuidadosamente feitas, após consulta ao projeto existente. A demolição de vedações deve levar em consideração o projeto estrutural, evitando-se danos e comprometimento da estrutura.

- **Substituições:**

Os componentes da edificação, conforme descritos no item **4.Elementos Construtivos**, podem ser facilmente encontrados em diversas regiões do país. A substituição de quaisquer dos mesmos, deve ser feita com consulta prévia ao projeto existente, para confirmação de dados relativos aos componentes.

3.3. VIDA ÚTIL DO PROJETO

Sistema	Vida Útil mínima (anos)
Estrutura	≥ 50
Pisos Internos	≥ 13
Vedação vertical externa	≥ 40
Vedação vertical interna	≥ 20
Cobertura	≥ 20
Hidrossanitário	≥ 20

3.4. REFERÊNCIAS NORMATIVAS

- Práticas de Projeto, *Construção e Manutenção de Edifícios Públicos Federais*, SEAP - Secretaria de Estado de Administração e do Patrimônio;
- Códigos, Leis, Decretos, Portarias e Normas Federais, Estaduais e Municipais, inclusive normas de concessionárias de serviços públicos;
- ABNT NBR 5674, *Manutenção de edificações – Procedimento*.



4. ELEMENTOS CONSTRUTIVOS



Esta seção do memorial contém as especificações dos elementos construtivos utilizados no projeto básico fornecido pelo FNDE.

4.1. SISTEMA ESTRUTURAL

4.1.1. Considerações Gerais

Neste item estão expostas algumas considerações sobre o sistema estrutural adotado, do tipo convencional composto de elementos estruturais em concreto armado. Para maiores informações sobre os materiais empregados, dimensionamento e especificações, deverão ser consultados os projetos de estruturas.

Quanto a resistência do concreto adotada:

Estrutura	FCK (MPa)
Vigas	25 MPa
Pilares	25 MPa
Sapatas	25 MPa

4.1.2. Caracterização e Dimensão dos Componentes

4.1.2.1. Fundações

A escolha do tipo de fundação mais adequado para uma edificação é função das cargas da edificação e da profundidade da camada resistente do solo. O projeto padrão fornece as cargas da edificação, porém as resistências de cada tipo de solo serão diferentes para cada terreno.

Importante: O FNDE fornece um projeto de fundações básico, baseado em previsões de cargas e dimensionamento, principalmente com a finalidade de estabelecer custos estimados para o repasse financeiro. O Ente federado requerente deve, utilizando-se ou não do projeto básico oferecido pelo FNDE, **desenvolver o projeto executivo de fundações**, em total obediência às prescrições das Normas próprias da ABNT. O projeto executivo confirmará ou não as previsões de cargas e dimensionamento fornecidas no projeto básico e caso haja divergências, o projeto executivo elaborado deverá ser homologado pela Coordenação de Infraestrutura do FNDE – CGEST.

Deverá ser adotada uma solução de fundações compatível com a intensidade das cargas, a capacidade de suporte do solo e a presença do nível d'água. Com base na combinação destas análises optar-se-á pelo tipo que tiver o menor custo e o menor prazo de execução.

4.1.2.1.1. Fundações Superficiais ou diretamente apoiadas

Desde que seja tecnicamente viável, a fundação direta é uma opção interessante, pois, no aspecto técnico tem-se a facilidade de inspeção do solo de apoio aliado ao controle de qualidade do material no que se refere à resistência e aplicação.



As sapatas deverão ser dimensionadas de acordo com as cargas na fundação fornecidas pelo cálculo da estrutura e pela capacidade de suporte do terreno, que deverá ser determinada através de ensaios para cada terreno onde a edificação será executada.

Este projeto contempla uma fundação do tipo sapata calculada para uma taxa de resistência do solo de 2kg/cm² considerando o solo homogêneo.

Caso essa taxa, onde será executada a obra, seja inferior a 2kg/cm² as fundações deverão ser recalculadas pelo Ente Federado. Tanto para aceitação deste projeto de fundação quanto para elaboração de novo projeto, deverá ser imitada ART de elaboração de projeto de fundações.

Recomendamos que seja realizada a sondagem do terreno pelo método SPT para determinação da resistência do solo e análise do perfil geotécnico.

Referências: **TIPO2-SFS-PLD-GER0-03_R02** – Sapatas – Locação de obra e planta de cargas;

TIPO2-SFS-PLD-GER0-04_R02 – Sapatas – Detalhamento das sapatas;

TIPO2-SFS-PLD-GER0-05_R02 – Sapatas – Detalhamento das sapatas.

4.1.2.1.2. Fundações profundas

Quando o solo compatível com a carga da edificação se encontra a mais de 3m de profundidade é necessário recorrer às fundações profundas, tipo estaca, elementos esbeltos, implantados no solo por meio de percussão ou pela prévia perfuração do solo com posterior concretagem, que dissipam a carga proveniente da estrutura por meio de resistência lateral e resistência de ponta.

Este projeto contempla uma fundação do tipo estaca calculada para uma taxa de resistência do solo de 2kg/cm² considerando o solo homogêneo.

Caso essa taxa, onde será executada a obra, seja inferior a 2kg/cm² as fundações deverão ser recalculadas pelo Ente Federado. Tanto para aceitação deste projeto de fundação quanto para elaboração de novo projeto, deverá ser imitada ART de elaboração de projeto de fundações.

Referências: **TIPO2-SFN-PLD-GER0-01_R02** – Fundação blocos sobre estacas – Locação de obra e planta de cargas;

TIPO2-SFN-PLD-GER0-02_R02 – Fundação blocos sobre estacas – Detalhamento dos blocos;

4.1.2.2. Vigas

Vigas em concreto armado moldado in loco com altura média aproximada 40 cm.

4.1.2.3. Pilares

Pilares em concreto armado moldado in loco.

4.1.2.4. Muro Frontal

O muro frontal será executado com pilares em concreto armado distanciados conforme projeto e preenchidos com alvenaria de blocos de concreto. Os projetos obedecerão aos procedimentos de execução prescritos abaixo e rigorosamente os projetos.



Referências: **TIPO2-SCO-PLD-MUR0-16_R02** - Muro Frontal - Forma e Armação.

4.1.2.5. Abrigo do Gás

O abrigo de gás será executado em paredes de concreto e obedecerão aos procedimentos de execução prescritos abaixo e rigorosamente os projetos.

Referências: **TIPO2-SCO-PLD-GAS0-17_R02** - Abrigo do gás - Forma e Armação.

4.1.3. Sequência de execução

4.1.3.1. Fundações

4.1.3.1.1. Movimento de Terra:

Para levantamento dos volumes de terra a serem escavados e/ou aterrados, devem ser utilizadas as curvas de nível referentes aos projetos de implantação de cada edificação. A determinação dos volumes deverá ser realizada através de seções espaçadas entre si, tanto na direção vertical quanto horizontal. O volume de aterro deverá incluir os aterros necessários para a implantação da obra, bem como o aterro do caixão.

4.1.3.1.2. Lançamento do Concreto:

Antes do lançamento do concreto para confecção dos elementos de fundação, as cavas deverão estar limpas, isentas de quaisquer materiais que sejam nocivos ao concreto, tais como madeira, solo carreado por chuvas, etc. Em caso de existência de água nas valas da fundação, deverá haver total esgotamento, não sendo permitida sua concretagem antes dessa providência. O fundo da vala deverá ser recoberto com uma camada de brita de aproximadamente 3 cm e, posteriormente, com uma camada de concreto simples de pelo menos 5 cm. Em nenhuma hipótese os elementos serão concretados usando o solo diretamente como fôrma lateral.

4.1.3.2. Superestrutura

Fôrmas

O dimensionamento das fôrmas e dos escoramentos será feito de forma a evitar possíveis deformações devido a fatores ambientais ou provocados pelo adensamento do concreto fresco.

Antes do início da concretagem, as fôrmas estarão limpas e estanques, de modo a evitar eventuais fugas de pasta. Estas serão molhadas até a saturação a fim de evitar-se a absorção da água de amassamento do concreto.

Os produtos antiaderentes, destinados a facilitar a desmoldagem, serão aplicados na superfície da fôrma antes da colocação da armadura.

Em peças com altura superior a 2,0 m, principalmente as estreitas, será necessária a abertura de pequenas janelas na parte inferior da fôrma, para facilitar a limpeza.

Não se admitem pontaletes de madeira com diâmetro ou menor lado da seção retangular inferior a 5,0 cm para madeiras duras e 7,0 cm para madeiras moles. Os



pontaletes com mais de 3,0 m de comprimento deverão ser contra ventados para evitar flambarem, salvo se for demonstrada desnecessidade desta medida.

O alinhamento, o prumo, o nível e a estanqueidade das fôrmas serão verificados e corrigidos permanente antes e durante o lançamento do concreto.

A retirada do escoramento deverá atender ao estabelecido em norma específica e atentando-se para os prazos recomendados:

- Faces laterais: 3 dias;
- Faces inferiores: 14 dias, com pontaletes, bem encunhados e convenientemente espaçados;
- Faces inferiores: 28 dias, sem pontaletes.

Armadura

A armadura não poderá ficar em contato direto com a fôrma, obedecendo-se para isso à distância mínima prevista em norma e no projeto estrutural. Para isso serão empregados afastadores de armadura dos tipos "clipes" plásticos ou pastilhas de argamassa.

Os diâmetros, tipos, posicionamentos e demais características da armadura, devem ser rigorosamente verificados quanto à sua conformidade com o projeto, antes do lançamento do concreto.

Todas as barras a serem utilizadas na execução do concreto armado, deverão passar por um processo de limpeza prévia, e deverão estar isentas de corrosão, defeitos, etc.

As armaduras deverão ser adequadamente amarradas a fim de manterem as posições indicadas em projeto, quando do lançamento e adensamento do concreto.

As armaduras que ficarem expostas por mais de 30 dias deverão ser pintadas com nata de cimento, o que as protegerá da ação atmosférica no período entre a colocação da forma e o lançamento do concreto. Antes do lançamento do concreto a nata deverá ser removida.

Concreto

A fim de se evitar quaisquer variações de coloração ou textura, serão empregados materiais de qualidade rigorosamente uniforme.

Todo o cimento será de uma só marca e tipo, quando o tempo de duração da obra o permitir, e de uma só partida de fornecimento.

Os agregados serão, igualmente, de coloração uniforme, de uma única procedência e fornecidos de uma só vez, sendo indispensável a lavagem completa dos mesmos.

As formas serão mantidas úmidas desde o início do lançamento até o endurecimento do concreto e protegido da ação dos raios solares, com sacos, lonas ou filme opaco de polietileno.

Na hipótese de fluir argamassa de cimento por abertura de junta de forma e que essa aguada venha a depositar-se sobre superfícies já concretadas, a remoção será imediata, o que se processará por lançamento, com mangueira de água, sob pressão.

A concretagem só poderá ser iniciada após a colocação prévia de todas as tubulações e outros elementos exigidos pelos demais projetos.



Preparo do concreto deverá ser feito mecanicamente, observando-se o tempo mínimo para mistura, de 2 (dois) minutos que serão contados após o lançamento água no cimento.

A Contratada deverá garantir a cura do concreto durante 7 (sete) dias, após a concretagem.

Não será permitido o uso de concreto remisturado.

O concreto deverá ser convenientemente adensado após o lançamento, de modo a se evitar as falhas de concretagem e a segregação da nata de cimento.

O adensamento será obtido por meio de vibradores de imersão ou por vibradores de forma. Os equipamentos a serem utilizados terão dimensionamento compatível com as posições e os tamanhos das peças a serem concretadas.

Na hipótese de ocorrência de lesões, como "ninhos de concretagem", vazios ou demais imperfeições, a Fiscalização fará exame da extensão do problema e definirá os casos de demolição e recuperação de peças.

Como diretriz geral, nos casos em que não haja indicação precisa no projeto estrutural, haverá a preocupação de situar os furos, tanto quanto possível, na zona de tração das vigas ou outros elementos atravessados.

Para perfeita amarração das alvenarias com pilares, muros de arrimo, cortinas de concreto, etc., serão empregados fios de aço com diâmetro de 5 mm, comprimento total de 50 cm, distanciados entre si cerca de 60 cm, engastados no concreto e na alvenaria.

Lançamento

Não será permitido o lançamento do concreto de altura superior a 2 m para evitar segregação. Em quedas livres maiores, utilizar-se-ão calhas apropriadas; não sendo possíveis as calhas, o concreto será lançado por janelas abertas na parte lateral ou por meio de funis ou trombas.

Nas peças com altura superior a 2 m, com concentração de ferragem e de difícil lançamento, além dos cuidados do item anterior será colocada no fundo da fôrma uma camada de argamassa de 5 a 10 cm de espessura, feita com o mesmo traço do concreto que vai ser utilizado, evitando-se com isto a formação de "nichos de pedras".

Nos lugares sujeitos à penetração de água, serão adotadas providências para que o concreto não seja lançado havendo água no local; e mais, a fim de que, estando fresco, não seja levado pela água de infiltração.

Não será permitido o "arrastamento" do concreto, pois o deslocamento da mistura com enxada, sobre fôrmas, ou mesmo sobre o concreto já aplicado, poderá provocar perda da argamassa por adesão aos locais de passagem. Caso seja inevitável, poderá ser admitido, o arrastamento até o limite máximo de 3 m.

Cura do Concreto

Qualquer que seja o processo empregado para a cura do concreto, a aplicação deverá iniciar-se tão logo termine a pega. O processo de cura iniciado imediatamente após o fim da pega continuará por período mínimo de sete dias.

Quando no processo de cura for utilizada uma camada permanentemente molhada de pó de serragem, areia ou qualquer outro material adequado, esta terá no mínimo 5 cm.

Quando for utilizado processo de cura por aplicação de vapor d'água, a temperatura será mantida entre 38 e 66°C, pelo período de aproximadamente 72 horas.



Admitem-se os seguintes tipos de cura:

- a) Molhagem contínua das superfícies expostas do concreto;
- b) Cobertura com tecidos de aniagem, mantidos saturados;
- c) Cobertura por camadas de serragem ou areia, mantidas saturadas;
- d) Lonas plásticas ou papéis betumados impermeáveis, mantidos sobre superfícies expostas, mas de cor clara, para evitar o aquecimento do concreto e a subsequente retração térmica;
- e) Películas de cura química.

4.1.4. Normas Técnicas relacionadas

_ABNT NBR 5738, *Concreto – Procedimento para moldagem e cura de corpos-de prova*;

_ABNT NBR 5739, *Concreto – Ensaio de compressão de corpos-de-prova cilíndricos*;

_ABNT NBR 6118, *Projeto de estruturas de concreto – Procedimentos*;

_ABNT NBR 7212, *Execução de concreto dosado em central*;

_ABNT NBR 8522, *Concreto – Determinação do módulo estático de elasticidade à compressão*;

_ABNT NBR 8681, *Ações e segurança nas estruturas – Procedimento*;

_ABNT NBR 14931, *Execução de estruturas de concreto – Procedimento*.

4.2. SISTEMA DE VEDAÇÃO VERTICAL - PAREDES E/OU PAINÉIS

4.2.1. Alvenaria de Blocos Cerâmicos

4.2.1.1. Caracterização e Dimensões do Material:

Tijolos cerâmicos 9x19x39cm, de primeira qualidade, bem cozidos, leves, sonoros, duros, com as faces planas, cor uniforme;

- Largura: 9 cm; Altura: 19 cm; Profundidade: 39 cm;

Tijolos cerâmicos 14x19x39cm, de primeira qualidade, bem cozidos, leves, sonoros, duros, com as faces planas, cor uniforme;

- Largura: 14 cm; Altura: 19 cm; Profundidade: 39 cm;

4.2.1.2. Sequência de execução:

As paredes de alvenaria devem ser executadas de acordo com as dimensões e espessuras constantes do projeto.

Antes de iniciar a construção, os alinhamentos das paredes externas e internas devem ser marcados, preferencialmente, por meio de miras e níveis a laser ou, no mínimo, através de cordões de fios de arame esticados sobre cavaletes; todas as saliências, vãos de portas e janelas, etc., devem ser marcados através de fios a prumo.

As aberturas de rasgos (sulcos) nas alvenarias para embutimento de instalações só podem ser iniciadas após a execução do travamento (encunhamento) das paredes.



A demarcação das alvenarias deverá ser executada com a primeira fiada de blocos, cuidadosamente nivelada, obedecendo rigorosamente às espessuras, medidas e alinhamentos indicados no projeto, deixando livres os vãos de portas, de janelas que se apoiam no piso, de prumadas de tubulações e etc.

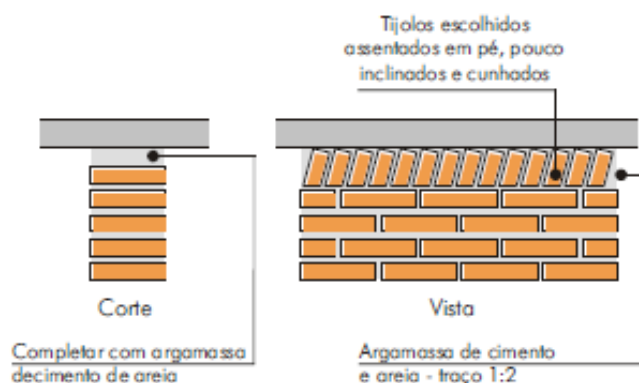
O armazenamento e o transporte serão realizados de modo a evitar quebras, trincas, lascas e outras condições prejudiciais. Deverão ser armazenados cobertos, protegidos de chuva, em pilhas não superiores a 1,5m de altura.

Após o assentamento, as paredes deverão ser limpas, removendo-se os resíduos de argamassa.

4.2.1.3. Conexões e interfaces com os demais elementos construtivos

O encontro da alvenaria com as vigas superiores (encunhamento) deve ser feito com tijolos cerâmicos maciços, levemente inclinados (conforme figura abaixo), somente uma semana após a execução da alvenaria.

Para a perfeita aderência da alvenaria às superfícies de concreto, será aplicado chapisco de argamassa de cimento e areia, no traço volumétrico de 1:3, com adição de adesivo, além da utilização de tela quadriculada soldada, tipo Belcofix, fixada com pino, arruela e cartucho Hilti.



4.2.1.4. Aplicação no Projeto e Referencias com os Desenhos:

Alvenaria de vedação com tijolo cerâmico de 9x19x39cm

- paredes internas, assentado em 1/2 vez com argamassa traço 1:2:8. Espessura final de 15cm - conforme indicação em projeto;
- sóculos em áreas molhadas, assentados em 1 vez (tijolo deitado), conforme indicação em projeto;

Alvenaria de vedação com tijolo cerâmico de 14x19x39cm

- paredes externas, assentado em 1/2 vez com argamassa traço 1:2:8. Espessura final de 20cm - conforme indicação em projeto;
- Referências: **TIPO2-ARQ-PLB-GER0-02_R02**- Planta Baixa

TIPO2-ARQ-CRT-GER0-05-06_R02- Cortes

TIPO2-ARQ-FCH-GER0-07-08_R02 - Fachadas



TIPO2-ARQ-PGP-GER0-09_R02 - Paginação de piso

4.2.1.5. Normas Técnicas relacionadas:

_ABNT NBR 6460, *Tijolo maciço cerâmico para alvenaria - Verificação da resistência à compressão*;

_ABNT NBR 7170, *Tijolo maciço cerâmico para alvenaria*;

_ABNT NBR 8041, *Tijolo maciço para alvenaria – Forma e dimensões – Padronização*;

_ABNT NBR 8545, *Execução de alvenaria sem função estrutural de tijolos e blocos cerâmicos – Procedimento*;

_ABNT NBR 15270-1, *Componentes cerâmicos - Blocos e tijolos para alvenaria – Parte 1: Requisitos*.

_ABNT NBR 15270-2, *Componentes cerâmicos - Blocos e tijolos para alvenaria – Parte 2: Métodos de ensaios*.

4.2.2. Alvenaria de Elementos Vazados de Concreto - Cobogós

4.2.2.1. Caracterização e Dimensões do Material:

Peças pré-fabricadas em concreto de medidas 40x40x6 cm, de primeira qualidade, leves, com as faces planas, e cor uniforme. O acabamento deve ser em pintura acrílica segundo cor indicada no quadro de cores. Compõem o painel de cobogós, base, pilares e testeira superior, sendo estes com acabamento em pré-moldado de concreto.

- Peça: Largura 40 cm; Altura 40 cm; Profundidade 6 cm;

Modelo /Peça	Especificação de Cor	Cor
Modelo Taco chinês	Opalina ref. Z037 (azul)	
Modelo 4 pontas	Amarelo Nacho ref. C038 (amarelo)	
Modelo Quadriculado 16 furos	Batida de pêssego – ref. B256 (laranja)	
Modelo Quadriculado 16 furos	Verde Boemia – ref. B315 (verde)	



Modelo /Peça	Especificação de Cor	Cor
Modelo Quadriculado 16 furos	Cor natural (concreto)	

4.2.2.2. Sequência de execução:

Os blocos devem ser assentados com argamassa de cimento, areia e adesivo plastificante (*vedalit*), e revestidas conforme especificações do projeto de arquitetura.

4.2.2.3. Conexões e interfaces com os demais elementos construtivos

Iniciar pelo piso, assentar os elementos vazados, providenciando bom acabamento da interface com fechamentos laterais e superior.

4.2.2.4. Aplicação no Projeto e Referências com os Desenhos:

- Pannel do hall de entrada. h =210 cm - cores especificadas em projeto, conforme quadro de cores.

- Referências: **TIPO2-ARQ-PLB-GER0-02_R02** - Planta Baixa

TIPO2-ARQ-CRT-GER0-05-06_R02- Cortes

TIPO2-ARQ-FCH-GER0-07-08_R02 - Fachadas

4.2.2.5. Normas Técnicas relacionadas:

_ ABNT NBR 6136, *Blocos vazados de concreto simples para alvenaria - Requisitos*;

4.2.3. Vergas e Contravergas em concreto

4.2.3.1. Características e Dimensões do Material

As vergas serão de concreto, com 0,10m x 0,10m (altura e espessura), e comprimento variável de acordo com a esquadria em questão, embutidas na alvenaria.

4.2.3.2. Sequência de execução:

Sobre os vãos de portas e sobre/sob as janelas deverão ser construídas vergas de concreto armado convenientemente dimensionadas. As vergas se estenderão, para além dos vãos, 20 cm para cada lado. Quando os vãos forem relativamente próximos e na mesma altura deverá ser executada verga contínua sobre todos eles.

Em caso de cargas elevadas e grandes vãos deverá ser feito um cálculo para dimensionamento das vergas. Nos demais casos, as vergas poderão ser com blocos canaletas preenchido com concreto Fck 15 MPa e 4 barras longitudinais de ferro 8 mm e estribos de ferro de 5,0 mm espaçados a cada 15 cm. É permitida a utilização de verga pré-moldada com fck 20Mpa.

4.2.3.3. Aplicação no Projeto e Referências com os Desenhos:



Em todas as esquadrias do projeto.

- Referências: **TIPO2-ARQ-PLB-GER0-02_R02** - Planta Baixa

TIPO2-ARQ-CRT-GER0-05-06_R02 - Cortes

TIPO2-ARQ-ESQ-GER0-12-15_R02 – Esquadrias - detalhamento

4.3. ESQUADRIAS

4.3.1. Portas e Janelas de Alumínio

4.3.1.1. Características e Dimensões do Material

As esquadrias serão de alumínio na cor natural, fixadas na alvenaria, em vãos requadrados e nivelados com o contramarco. Os vidros deverão ser temperados e ter espessura de 6mm para as janelas e 8mm para as portas. Para especificação, observar a tabela de esquadrias (Anexo 7.3.).

- Os perfis em alumínio natural variam de 3 a 5cm, de acordo com o fabricante.
- Vidros serão do tipo miniboreal e temperado liso incolor com espessuras de 6mm e 8mm, conforme projeto de esquadrias.

4.3.1.2. Sequência de execução

A colocação das peças deve garantir perfeito nivelamento, prumo e fixação, verificando se as alavancas ficam suficientemente afastadas das paredes para a ampla liberdade dos movimentos. Observar também os seguintes pontos:

Para o chumbamento do contramarco, toda a superfície do perfil deve ser preenchida com argamassa de areia e cimento (traço em volume 3:1). Utilizar régua de alumínio ou gabarito, amarrados nos perfis do contramarco, reforçando a peça para a execução do chumbamento. No momento da instalação do caixilho propriamente dito, deve haver vedação com mastique nos cantos inferiores, para impedir infiltração nestes pontos.

O transporte, armazenamento e manuseio das esquadrias serão realizados de modo a evitar choques e atritos com corpos ásperos ou contato com metais pesados, como o aço, zinco ou cobre, ou substâncias ácidas ou alcalinas. Após a fabricação e até o momento de montagem, as esquadrias de alumínio serão recobertas com papel crepe, a fim de evitar danos nas superfícies das peças, especialmente na fase de montagem.

4.3.1.3. Conexões e interfaces com os demais elementos construtivos:

A instalação dos contra-marcos e ancoragens é, provavelmente, a parte mais importante deste tópico, já que servirá de referência para toda caixilharia e acabamentos de alvenaria. Portanto, deverão ser colocados rigorosamente no prumo, nível e alinhamentos, conforme necessidades da obra, não sendo aceitos desvios maiores que 2 mm. As peças também deverão estar perfeitamente no esquadro e sem empenamentos, mesmo depois de chumbadas.

4.3.1.4. Aplicação no Projeto e Referências com os Desenhos:

Portas: caixilho em alumínio natural com preenchimento em veneziana ou vidro, conforme projeto.



Janelas: caixilho em alumínio natural com preenchimento em veneziana ou vidro, conforme projeto.

Para especificação, observar a tabela de esquadrias (Anexo 7.3.).

Referências: **TIPO2-ARQ-ESQ-GER0-12-15_R02** - Esquadrias - Detalhamento

4.3.1.5. Normas Técnicas relacionadas:

_ ABNT NBR 10821-1: *Esquadrias externas para edificações - Parte 1: Terminologia;*

_ ABNT NBR 10821-2: *Esquadrias externas para edificações - Parte 2: Requisitos e classificação;*

_ *Obras Públicas: Recomendações Básicas para a Contratação e Fiscalização de Obras de Edificações Públicas (2ª edição):* TCU, SECOB, 2009.

4.3.2. Portas de Madeira

4.3.2.1. Características e Dimensões do Material:

Madeira

Deverá ser utilizada madeira de lei, sem nós ou fendas, não ardida, isenta de carunchos ou brocas. A madeira deve estar bem seca. As folhas de porta deverão ser executadas em madeira compensada de 35 mm, com enchimento sarrafeado, semi-ôca, revestidas com compensado de 3mm em ambas as faces.

Os marcos e alisares (largura 8cm) deverão ser fixados por intermédio de parafusos, sendo no mínimo 8 parafusos por marco.

Ferragens

As ferragens deverão ser de latão ou em liga de alumínio, cobre, magnésio e zinco, com partes de aço. O acabamento deverá ser cromado. As dobradiças devem suportar, com folga o peso das portas e o regime de trabalho que venham a ser submetidas. Os cilindros das fechaduras deverão ser do tipo monobloco. Para as portas externas, para obtenção de mais segurança, deverão ser utilizados cilindros reforçados. As portas internas poderão utilizar cilindros comuns.

Nas portas de sanitários e vestiários indicadas em projeto, onde se atende a NBR 9050 - *Acessibilidade a edificações, mobiliário, espaços e equipamentos urbanos*, serão colocados puxadores horizontais no lado oposto ao lado de abertura da porta e chapa metálica resistente a impactos de alumínio, nas dimensões de 0,80m x 0,40m e=1mm, conforme projeto.

4.3.2.2. Sequência de execução:

Antes dos elementos de madeira receberem pintura esmalte, estes deverão ser lixados e receber no mínimo duas demãos de selante, intercaladas com lixamento e polimento, até possuírem as superfícies lisas e isentas de asperezas.

As portas de madeira e suas guarnições deverão obedecer rigorosamente, quanto à sua localização e execução, as indicações do projeto arquitetônico e seus respectivos desenhos e detalhes construtivos.



Na sua colocação e fixação, serão tomados cuidados para que os rebordos e os encaixes nas esquadrias tenham a forma exata, não sendo permitidos esforços nas ferragens para seu ajuste.

Não serão toleradas folgas que exijam correção com massa, taliscas de madeira ou outros artifícios.

4.3.2.3. Aplicação no Projeto e Referências com os Desenhos:

- Portas revestidas: com pintura esmalte cor PLATINA, e com laminado melamínico cor BRANCO GELO, conforme projeto e anexo 7.3. Tabela de Esquadrias;
- Conjuntos Marcos e Alisares: pintura esmalte, cor BRANCO GELO;
- Conjuntos de fechadura e maçaneta;
- Dobradiças (3 ou 2* para cada folha de porta – *portas de Box banheiros);
- Puxadores (barra metálica para acessibilidade).
- Tarjetas livre/ocupado (1 para cada porta).

Referências: **TIPO2-ARQ-ESQ-GER0-12-15_R02** - Esquadrias - Detalhamento

4.3.2.4. Normas Técnicas relacionadas:

- _ ABNT NBR 7203: *Madeira serrada e beneficiada*;
- _ ABNT NBR 15930-1: *Portas de madeira para edificações - Parte 1: Terminologia e simbologia*;
- _ ABNT NBR 15930-2: *Portas de madeira para edificações - Parte 1: Requisitos*.

4.3.3. Portas de Ferro

4.3.3.1. Características e Dimensões do Material:

Todo material a ser empregado deverá ser de boa qualidade e sem defeito de fabricação. Todos os quadros, fixos ou móveis, serão perfeitamente esquadrinhados ou limados, de modo que desapareçam as rebarbas e saliências de solda. A estrutura da esquadria deverá ser rígida.

Todos os furos dos rebites ou parafusos serão escariados e as asperezas limadas.

Os rebaixos ou encaixes para dobradiças, fechaduras de embutir, chapa testa, etc., terão a forma das ferragens, não sendo toleradas folgas que exijam emendas ou outros artifícios.

As serralherias serão entregues na obra, protegidas contra oxidação, dentro das seguintes condições:

A superfície metálica será limpa e livre de ferrugem, quer por processos mecânicos, quer por processos químicos e depois receberá anticorrosivo apropriado SUPERGALVITE, não se admitindo o uso de zarcão ou similares.

4.3.3.2. Sequência de execução:

Todos os trabalhos de serralheria serão executados com precisão de cortes e



ajustes, e de acordo com os respectivos detalhes de projeto.

Todas as peças de ferro desmontáveis serão fixadas com parafusos de latão amarelo quando se destinarem à pintura, e de latão niquelado ou cromado quando fixarem peças com estes acabamentos.

A colocação das esquadrias deverá ser nos vãos e locais preparados e com os respectivos chumbadores e marcos para fixação.

Após a fixação definitiva, deverá ser certificado o nivelamento das esquadrias e o seu perfeito funcionamento.

Os acessórios, ornatos e aplicações das serralherias serão colocados após os serviços de argamassa e revestimentos ou devidamente protegidos, até a conclusão da obra.

4.3.3.3. Aplicação no Projeto e Referências com os Desenhos:

- Estrutura de barra chata em aço galvanizada (5x5cm) preenchida com chapa de aço carbono perfurada galvanizada. A chapa perfurada deverá ser soldada ao perfil metálico;

- Trinco e ferrolho em ferro;

- Dobradiças em chapa com parafuso;

- Todas as peças receberão pintura com tinta esmalte na cor amarelo ouro;

Para especificação, observar a tabela de esquadrias (Anexo 7.3.).

Referências: **TIPO2-ARQ-ESQ-GER0-12-15_R02** - Esquadrias - Detalhamento

4.3.3.4. Normas Técnicas relacionadas:

_ABNT NBR 10821-1: *Esquadrias externas para edificações - Parte 1: Terminologia;*

_ABNT NBR 10821-2: *Esquadrias externas para edificações - Parte 2: Requisitos e classificação;*

_Obras Públicas: *Recomendações Básicas para a Contratação e Fiscalização de Obras de Edificações Públicas (2ª edição):* TCU, SECOB, 2009.

4.3.4. Portas de Vidro

4.3.4.1. Características e Dimensões do Material:

Portas em vidro temperado de espessura 10mm, dimensões e características conforme projeto e especificação. As portas receberão película adesiva com acabamento jateado conforme detalhamento em projeto.

4.3.4.2. Sequência de execução:

Sistema de fixação, através de ferragens para portas pivotantes, trilhos para portas de correr, conforme detalhamento e especificações em projeto.

4.3.4.3. Aplicação no Projeto e Referências com os Desenhos:

Referências: **TIPO2-ARQ-ESQ-GER0-12-15_R02** - Esquadrias – Detalhamento

4.3.5. Fechamentos de Vidro do Pátio – (opcional)



4.3.5.1. Características e Dimensões do Material:

Vidro temperado de espessura 10mm, conforme projeto e detalhamento.

Alternativa para fechamento em Regiões Frias- Esquadria de alumínio para fechamento do pátio coberto e refeitório, conforme detalhamento de projeto.

4.3.5.2. Sequência de execução:

Sistema de fixação para vidro temperado, com aparafusamento do vidro nas ferragens recomendadas pelo fabricante.

4.3.5.3. Aplicação no Projeto e Referências com os Desenhos:

Referências: **TIPO2-ARQ-ESQ-GER0-12-15_R02** - Esquadrias - Detalhamento

TIPO2-ARQ-PCD-RFR0-18_R02 - Complemento para regiões frias

4.3.6. Telas de Proteção em Nylon

4.3.6.1. Características e Dimensões do Material:

Tela de proteção tipo mosquiteiro em nylon, como objetivo de evitar a entrada de insetos nas áreas de preparo e armazenagem de alimentos, cor cinza. O conjunto é composto de tela cor cinza* ou, barra de alumínio para moldura, kit cantoneira e corda de borracha para vedação.

- Dimensões variáveis conforme detalhamento de esquadrias.

* Na indisponibilidade da tela na cor especificada, poderá ser usada também a tela na cor azul.

4.3.6.2. Sequência de execução:

Instalar a moldura em alumínio na fachada externa nas esquadrias especificadas em projeto. A tela deverá ser fixada na barra de alumínio, utilizando-se a corda de borracha para vedação. A moldura deverá ser executada de acordo com o tamanho da esquadria, com acabamento nos cantos, com kit cantoneira em borracha.

4.3.6.3. Aplicação no Projeto e Referências com os Desenhos:

Esquadrias específicas do bloco de serviços, conforme indicação em projeto.

Referências: **TIPO2-ARQ-ESQ-GER0-12-15_R02** - Esquadrias - Detalhamento

TIPO2-ARQ-FCH-GER0-07-08_R02 - Fachadas

4.3.7. Vidros e Espelhos

4.3.7.1. Características e Dimensões do Material:

Os vidros das esquadrias serão do tipo temperado liso incolor de 6mm para as janelas e 8mm para as portas e do tipo miniboreal 6mm conforme locais indicados no projeto específico.

Os vidros a serem empregados nas obras não poderão apresentar bolhas, lentes,



ondulações, ranhuras ou outros defeitos como beiradas lascadas, pontas salientes, cantos quebrados, corte de bisel nem folga excessiva com relação ao requadro de encaixe.

Os vidros temperados não poderão ter contato direto com seu sistema de fixação, sendo isolados por meio de gaxeta de neoprene ou cartão apropriado.

Os espelhos terão as dimensões indicadas no projeto com espessura de 4mm. Serão fixados na parede com filetes de silicone.

4.3.7.2. Sequência de execução:

Antes da colocação dos vidros nos rebaixos dos caixilhos, estes serão bem limpos e lixados; os vidros serão assentes entre as duas demãos finas de pintura de acabamentos.

As chapas de vidro deverão sempre ficar assentes em leito elástico, quer de massa (duas demãos), quer de borracha; essa técnica não será dispensada, mesmo quando da fixação do vidro com bague de metal ou madeira.

As gaxetas e fitas devem ser dimensionadas para uma pressão uniforme ao longo das bordas do vidro. As bordas dos vidros devem ser lapidadas. Todo vidro deve estar etiquetado com a identificação do caixilho em que será instalado, para evitar manuseio desnecessário.

Também deve ser evitado empilhamento conjunto de vidros de tipos diferentes, para que não haja necessidade de se retirar uma placa de vidro do meio da pilha.

O armazenamento das chapas de vidro será efetuado de maneira cuidadosa, em local adequado, onde não seja possível o acúmulo de poeira ou condensação das chapas. O prazo de armazenamento das chapas de vidro no canteiro de obras deverá ser o menor possível, a fim de se evitar danos em sua superfície.

4.3.7.3. Aplicação no Projeto e Referências com os Desenhos:

Para especificação, observar a tabela de esquadrias (Anexo 7.3).

Referências: **TIPO2-ARQ-ESQ-GER0-12-15_R02** - Esquadrias - Detalhamento

4.3.8. Elementos Metálicos – Portões e Gradis Metálicos – fechamento Metálico Fixo Frontal

4.3.8.1. Características e Dimensões do Material:

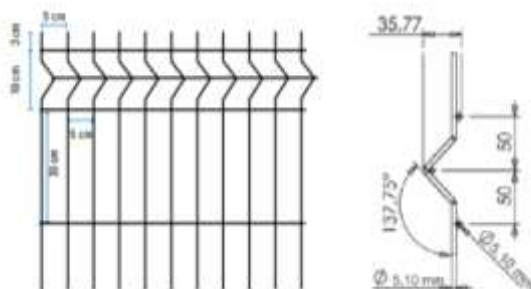
Gradil e portões metálicos compostos de:

- Perfil estrutural em aço carbono galvanizado a fogo com seção 4x6cm;
- Fechamento em gradil com arame de aço galvanizado.

Os portões são formados com perfis metálicos de seção 4x6cm, soldados em barras horizontais 4x6cm (inferior e superior) com fechamento em gradil de aço galvanizado. Todo o conjunto receberá pintura na cor branco gelo (conforme projeto).

O fechamento frontal em gradil será executado com pilaretes de seção 4x6cm com base, espaçados conforme projeto, e fechamento em gradil. Os pilaretes serão parafusados em mureta de alvenaria com 0,60m de altura.

- Modelo de referência: Gradil Morlan
- Pilaretes: seção 4cm x 6 cm com 1,58m de altura;
- Gradil: malha 5cm x 20cm, fio 5,10mm com 1,53m de altura.



De acordo com o projeto padrão fornecido pelo FNDE (para terreno de 45 x 35 m), haverá fechamento com gradil de 1,58m de altura, com pilaretes metálicos e tela de aço galvanizado de tamanho fixo, instalado na parte frontal do lote, acima de mureta de alvenaria de 0,62m de altura. Caso o terreno disponível seja maior, o ente requerente poderá utilizar-se do padrão de fechamento aqui descrito para a instalação em todo o seu terreno, ficando o custeio do excedente a cargo do requerente.

4.3.8.2. Sequência de execução:

A instalação deverá obedecer a seguinte ordem: pilaretes-painel-pilaretes.

Os pilaretes deverão ser parafusados na mureta de alvenaria. Deverá ser verificado o prumo e alinhamento. O gradil deverá ser fixado aos pilaretes por meio de fixadores específicos ou soldados.

Após a fixação definitiva, deverá ser certificado o nivelamento das peças e o seu perfeito funcionamento.

4.3.8.3. Aplicação no Projeto e Referências com os Desenhos:

Portão principal (entrada e saída): 2 conjuntos de portas de abrir, com 2 folhas cada. As folhas deverão ser fixadas nos pilares.

- portões laterais, auxiliares, conforme especificações de projeto.
- Referências: **TIPO2-ARQ-PLB-GER0-02_R02** - Planta Baixa

TIPO2-ARQ-PLB-GER0-02_R02 - Portão e Muros - Planta e Elevação

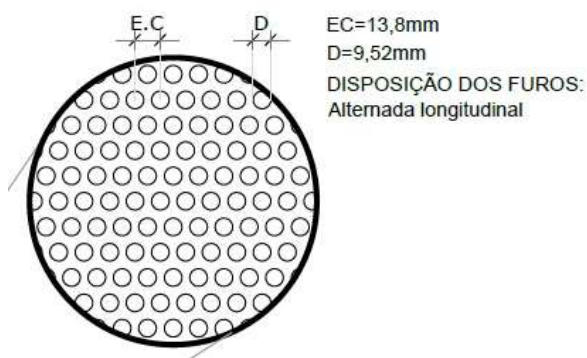
4.3.9. Elementos Metálicos – Chapa Perfurada

4.3.9.1. Características e Dimensões do Material:

- Fechamento de chapa de aço carbono, perfurada, galvanizada, soldada nos perfis metálicos 5x5cm, nas cores conforme projeto.

- Dimensões: Chapa perfurada: Espessura – 1,5mm, largura e comprimentos – conforme detalhamento de projeto.

- Modelo de referência: Grade furos



4.3.9.2. Sequência de execução:

A chapa metálica perfurada deverá ser instalada acima do peitoril de 0,50m e 0,25m. Os montantes e o travamento horizontal deverão ser fixados por meio de solda elétrica em cordões corridos por toda a extensão da superfície de contato. Todos os locais onde houver ponto de solda e/ou corte, devem estar isentos de rebarbas, poeira, gordura, graxa, sabão, ferrugem ou qualquer outro contaminante.

Deverá ser instalada a chapa metálica perfurada nos fechamentos laterais do pátio coberto, da cobertura do pátio e da cobertura da sala multiuso.

4.3.9.3. Aplicação no Projeto e Referências com os Desenhos:

- Fechamento dos solários, varandas, pátio coberto e sala multiuso, conforme indicado em projeto.

- Referências: **TIPO2-ARQ-FCH-GER0-07-08_R02**- Fachadas – Detalhamento;
TIPO2-ARQ-CRT-GER0-05-06_R02- Cortes.

4.3.10. Elementos Metálicos – Corrimão

4.3.10.1. Características e Dimensões do Material

- Corrimão metálico composto por tubo de aço inoxidável, diâmetro de 4cm, com acabamento fosco.
- dimensões: composto por duas alturas – 92cm e 70cm – do piso.

4.3.10.2. Aplicação no Projeto e Referências com os Desenhos

Rampa de acesso/entrada principal da edificação. As dimensões e modulação devem seguir o projeto arquitetônico

- Referências: **TIPO2-ARQ-PCD-GER0-16_R02** - Detalhamento

4.4. COBERTURAS

4.4.1. Estrutura Metálica

4.4.1.1. Características e Dimensões do Material



Treliças em aço galvanizado, tipo *light steel frame* (lsf), conforme especificações do projeto de estruturas metálicas.

Refere-se ao conjunto de elementos metálicos, necessários para a fixação e conformação do conjunto do telhado. Serão componentes da estrutura metálica da cobertura, elementos como treliças espaciais, tesouras, terças, mãos francesas, longarinas, peças de fixação e contraventamento, necessário para a fixação e conformação do conjunto do telhado.

A estrutura metálica do telhado será apoiada sobre estrutura de concreto armado ou engastada em alvenaria de platibanda, conforme o caso, obedecendo as especificações do fabricante de telhas.

A estrutura metálica será executada em aço resistente à corrosão atmosférica, com resistência ao escoamento mínimo (f_y) de 300 Mpa, a resistência à ruptura mínima (f_u) de 415 MPA. Conectores de cisalhamento, chumbadores e chumbadores químicos: deverão respeitar dimensões mínimas, conforme normas específicas. Parafuso ASTM A325 com resistência ao escoamento mínimo (f_y) de 635 MPA e resistência à ruptura mínima (f_u) de 825 Mpa.

Toda a estrutura metálica receberá pintura com uma demão de primer anticorrosivo alquídico na cor cinza aplicada na fábrica com 25 a 35 micra de película seca. No pátio, onde a estrutura ficará aparente, deverá receber pintura esmalte sintético na cor branco gelo, com demãos necessárias para o total recobrimento das peças.

4.4.1.2. Sequência de execução:

Antes da execução da estrutura metálica deverão ser concluídas as instalações complementares que não poderão ser executadas após a conclusão desta.

Somente após estes serviços poderá ser liberado a execução da estrutura metálica e posterior fechamento da cobertura.

4.4.1.3. Aplicação no projeto e Referência com os desenhos

Estrutura de cobertura dos blocos A e B, bem como do Pátio Coberto, conforme especificação em projeto de estrutura metálica.

- Referências: **TIPO2-ARQ-COB-GER0-11_R02** - Cobertura

TIPO2-ARQ-CRT-GER0-05-06_R02 - Cortes

TIPO2-SMT-PCD-GER0-01-05_R02 - Estrutura Metálica

TIPO2-SMT-PLE-GER0-06-07_R02 - Estrutura das Telhas

4.4.1.4. Normas Técnicas relacionadas

_ABNT NBR 5920, *Bobinas e chapas finas laminadas a frio e de aço de baixa liga, resistentes à corrosão atmosférica, para uso estrutural – Requisitos e ensaios;*

_ABNT NBR 6120, *Cargas para o cálculo de estruturas de edificações;*

_ABNT NBR 6123, *Forças devidas ao vento em edificações;*

_ABNT NBR 6649, *Bobinas e chapas finas a frio de aço-carbono para uso estrutural;*

_ABNT NBR 6650, *Bobinas e chapas finas a quente de aço-carbono para uso estrutural;*

_ABNT NBR 7242, *Peça fundida de aço de alta resistência para fins estruturais;*



_ABNT NBR 8094, *Material metálico revestido e não revestido – Corrosão por exposição à névoa salina;*

_ABNT NBR 8096, *Material metálico revestido e não revestido – Corrosão por exposição ao dióxido de enxofre;*

_ABNT NBR 8681, *Ações e segurança nas estruturas – Procedimento;*

_ABNT NBR 8800, *Projeto de estruturas de aço e de estruturas mistas de aço e concreto de edifícios;*

_ABNT NBR 14323, *Projeto de estruturas de aço e concreto de edifícios em situação de incêndio;*

_ABNT NBR 14762, *Dimensionamento de estruturas de aço constituídas por perfis formados a frio.*

4.4.2. Telhas termo acústicas tipo “sanduíche”

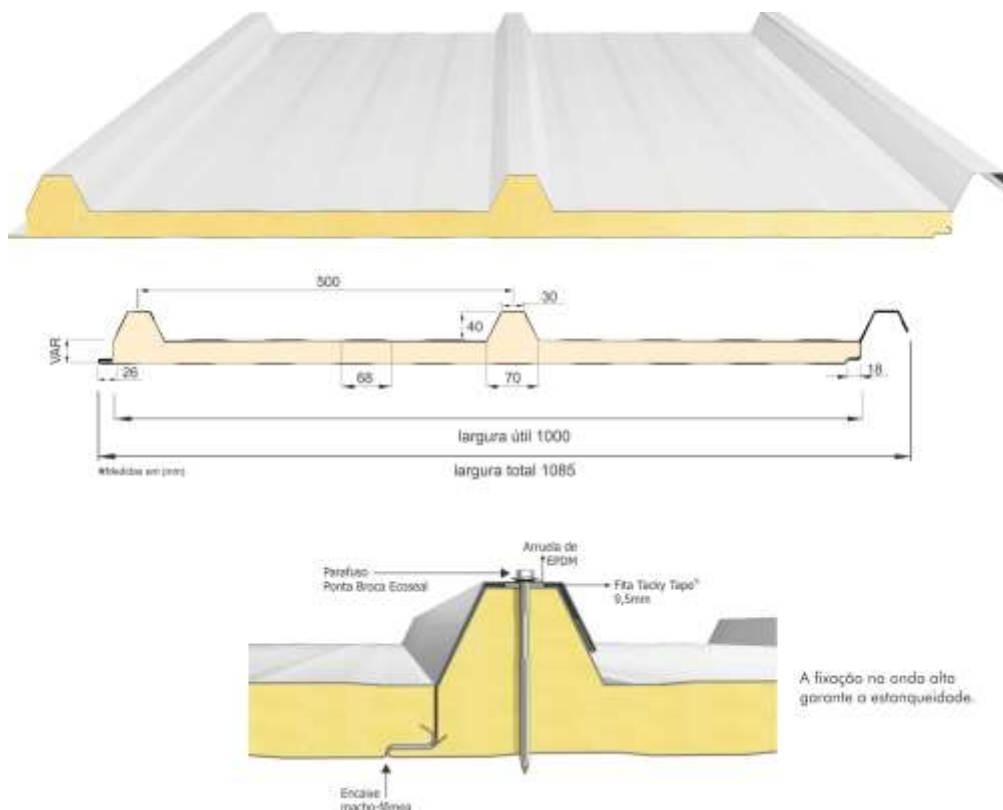
4.4.2.1. Características e Dimensões do Material:

Serão aplicadas telhas termo acústicas, “tipo sanduíche”, com preenchimento em PIR, fixadas sobre estrutura metálica em aço galvanizado.

Largura útil: 1.000 mm

Espessura: 30 mm

Comprimento: Conforme projeto



As telhas são do tipo trapezoidal, sendo formadas pelas seguintes camadas:



- Revestimento superior em aço pré-pintado, na cor branca, de espessura #0,50mm.
- Núcleo em Espuma rígida de Poliisocianurato (PIR), com densidade média entre 38 a 42 kg/m³.
- Revestimento inferior em aço galvalume (para os blocos A e B) e em aço pré-pintado, na cor branca (para o Pátio Coberto) de espessura #0,43mm.
- Modelo de Referência: Isotelha IF30mm 10,74kg/m²

4.4.2.2. Sequência de execução:

A aplicação das telhas deverá ser feita com parafusos apropriados. A fixação deve ser realizada na “onda alta” da telha, na parte superior do trapézio. A fixação deve ser reforçada com fita adesiva apropriada. A parte inferior, plana das telhas deve apresentar encaixe tipo “macho-fêmea” para garantia de melhor fixação. Todos os elementos de fixação devem seguir as recomendações e especificações do fabricante.

4.4.2.3. Conexões e interfaces com os demais elementos construtivos

As fixações com a estrutura metálica de cobertura devem ser feitas conforme descritas na sequência de execução. Os encontros com empenas e fechamentos verticais em alvenaria, devem receber rufos metálicos, para evitar infiltrações de água. Os encontros dos planos de telhado com planos horizontais de laje deverão receber calhas coletoras, conforme especificação e detalhamento de projeto.

4.4.2.4. Aplicação no Projeto e Referências com os Desenhos

- Telhados de toda a creche,
- Referências: **TIPO2-ARQ-COB-GER0-11_R02** - Cobertura
TIPO2-ARQ-CRT-GER0-05a06_R02 - Cortes
TIPO2-SMT-PLE-GER0-06-07_R02 - Estrutura das Telhas

4.4.2.5. Normas Técnicas relacionadas:

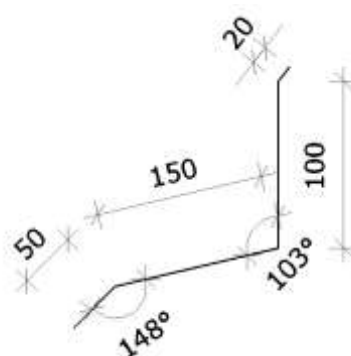
_ ABNT NBR 14514: *Telhas de aço revestido de seção trapezoidal - Requisitos;*

4.4.3. Rufos Metálicos

4.4.3.1. Caracterização e Dimensões do Material:

Rufo externo em chapa de aço galvanizado ou aço galvalume, conforme especificações do projeto de cobertura.

- Corte ou desenvolvimento de 32: Aba: 20 mm; Altura:100 mm; Largura: 150 mm; Aba 50 mm, conforme corte esquemático abaixo:



- Corte ou desenvolvimento de 39: Aba: 20 mm; Altura: 100 mm; Largura: 120 mm; Largura: 130 mm; Aba 20 mm, conforme corte esquemático abaixo:



4.4.3.2. Sequência de execução:

Todos os encontros de telhas com paredes receberão rufos metálicos. Um bordo será embutido na alvenaria, e o outro recobrirá, com bastante folga, a interseção das telhas com a parede.

4.4.3.3. Conexões e interfaces com os demais elementos construtivos

Os rufos deverão recobrir as telhas e se estender verticalmente pela platibanda, conforme especificação e detalhamento de projeto. Quando for o caso estes deverão ser embutidos nas alvenarias.

4.4.3.4. Aplicação no Projeto e Referências com os Desenhos:

Telhados de toda a creche, onde existem encontros com platibandas em alvenaria vertical;

- Referências: **TIPO2-ARQ-COB-GER0-11_R02** - Cobertura
- TIPO2-ARQ-CRT-GER0-05-06_R02** - Cortes
- TIPO2-SMT-PLE-GER0-07_R02** - Detalhes

4.4.4. Calhas Metálicas

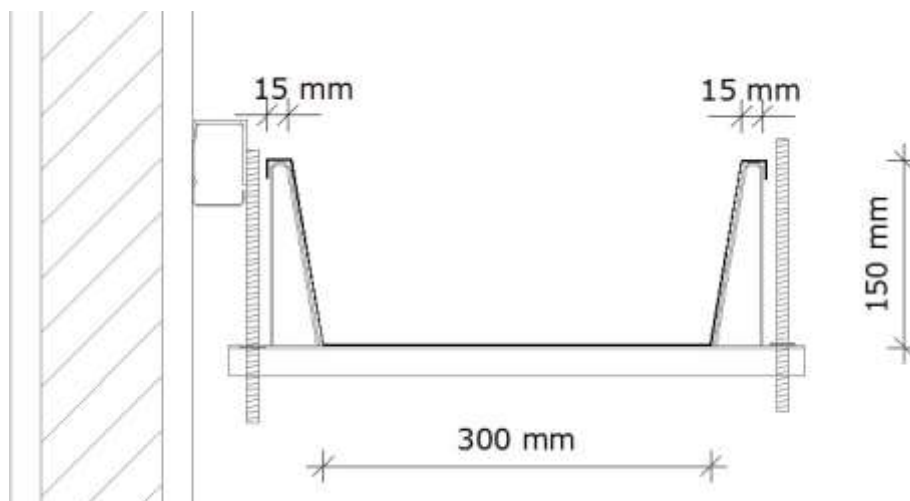
4.4.4.1. Caracterização e Dimensões do Material:

FUNDO NACIONAL DE DESENVOLVIMENTO DA EDUCAÇÃO – FNDE
SBS Q.2 Bloco F Edifício FNDE – 70.070-929 – Brasília, DF
E-mail: projetos.engenharia@fnde.gov.br – Site: www.fnde.gov.br



Calha em chapa de aço galvanizado ou aço galvalume, nº 24 – chapa de #0,65mm – ou nº 22 – chapa de #0,80mm de natural, com Suportes e Bocais

- Corte ou desenvolvimento conforme desenho abaixo: Aba: 15 mm; Altura: 150 mm; Largura: 300mm; Aba 15 mm.



4.4.4.2. Sequência de execução:

As calhas deverão ser executadas antes da finalização do recobrimento das telhas. Deverão ser posicionadas conforme projeto de cobertura de tal forma que as bordas das telhas cubram uma parte de cada lado, ou um lado quando o caso, da calha.

O vazio deixado na parte superior da calha deverá ser o necessário para se efetuar a limpeza desta quando necessário evitando assim o entupimento dos pontos coletores.

4.4.4.3. Conexões e interfaces com os demais elementos construtivos

As calhas deverão ser fixadas na estrutura metálica de modo firme e estável. As telhas deverão transpassar as calhas em pelo menos 10 cm, de maneira a garantir o recolhimento efetivo da água e evitar infiltrações.

4.4.4.4. Aplicação no Projeto e Referências com os Desenhos:

- Telhados de toda a creche, no recolhimento das águas da cobertura.

- Referências: **TIPO2-ARQ-COB-GER0-11_R02** - Cobertura

TIPO2-ARQ-CRT-GER0-05-06_R02 - Cortes

4.4.4.4.1. Normas Técnicas relacionadas:

_ ABNT NBR 10844: *Instalações prediais de águas pluviais - Procedimento;*

_ ABNT NBR 14331: *Alumínio e suas ligas - Telhas e acessórios - Requisitos, projeto e instalação;*



4.4.5. Pingadeiras em Concreto

4.4.5.1. Caracterização do Material:

Pingadeira pré-moldada em concreto, modelo rufo, reto, com friso na face inferior para proteger as superfícies verticais da platibanda da água da chuva.

- Dimensões: Deverá ser executada com 3cm sobressalentes à espessura da alvenaria, para cada lado.

4.4.5.2. Sequência de execução:

Após a execução da platibanda e sua devida impermeabilização, devem-se assentar as placas de concreto ao longo de toda sua espessura, com argamassa industrial adequada. A união entre as placas deve estar devidamente calafetada, evitando, assim, a penetração de águas pelas junções. Será utilizado rejuntamento epóxi cinza platina com especificação indicada pelo modelo referência.

4.4.5.3. Conexões e interfaces com os demais elementos construtivos

As pingadeiras deverão ser assentadas somente após a conclusão da instalação das calhas e dos rufos.

4.4.5.4. Aplicação no Projeto e Referências com os Desenhos:

Telhados de toda a creche, encimando platibandas e empenas em alvenaria vertical;

- Referências: **TIPO2-ARQ-COB-GER0-11_R02** - Cobertura

TIPO2-ARQ-CRT-GER0-05-06_R02 - Cortes

4.5. IMPERMEABILIZAÇÕES

Os serviços de impermeabilização terão primorosa execução por pessoal que ofereça garantia dos trabalhos a realizar, os quais deverão obedecer rigorosamente às normas e especificações a seguir:

Para os fins da presente especificação ficam estabelecidos que, sob a designação de serviços de impermeabilização tem-se como objetivo realizar obra estanque, isto é, assegurar, mediante o emprego de materiais impermeáveis e outras disposições, a perfeita proteção da construção contra penetração de água.

Desse modo, a impermeabilização dos materiais será apenas uma das condições fundamentais a serem satisfeitas: a construção será “estanque” quando constituída por materiais impermeáveis e que assim permaneçam, a despeito de pequenas fissuras ou restritas modificações estruturais da obra e contando que tais deformações sejam previsíveis e não resultantes de acidentes fortuitos ou de grandes deformações.

Durante a realização dos serviços de impermeabilização, será estritamente vedada a passagem, no recinto dos trabalhos, a pessoas estranhas ou a operários não diretamente afeitos àqueles serviços.

4.5.1. Emulsão Asfáltica

4.5.1.1. Caracterização e Dimensões do Material:

FUNDO NACIONAL DE DESENVOLVIMENTO DA EDUCAÇÃO – FNDE

SBS Q.2 Bloco F Edifício FNDE – 70.070-929 – Brasília, DF

E-mail: projetos.engenharia@fnde.gov.br – Site: www.fnde.gov.br



Manta líquida, de base asfalto elastomérico e aplicação a frio sem emendas.

- Balde de 18L; Tambor de 200L;
- Modelo de Referência: Vedapren manta líquida.

4.5.1.2. Sequência de execução:

A base deve estar limpa e seca, sem impregnação de produtos que prejudiquem a aderência, como desmoldantes, graxa, agentes de cura química, óleo, tintas, entre outros. Caso haja falhas ou fissuras na base, estas devem ser tratadas e corrigidas antes da regularização. No piso, executar regularização com argamassa desempenada e não queimada no traço 1:3 (cimento:areia média) prevendo caimento mínimo de 0,5% em áreas internas e 1% em áreas externas, em direção aos coletores de água.

No rodapé, executar regularização com argamassa no traço 1:3 (cimento:areia média) arredondando os cantos e arestas com raio mínimo de 5 cm. Recomenda-se deixar uma área com altura mínima de 40 cm com relação à regularização do piso e 3 cm de profundidade para encaixe da impermeabilização. Para aumentar a aderência entre a base e a argamassa de regularização, utilizar o adesivo de alto desempenho para argamassas e chapiscos.

O produto é aplicado como pintura, com trincha ou vassoura de cerdas macias, em demãos, respeitando o consumo por m² para cada campo de aplicação, com intervalo mínimo de 8 horas entre cada demão, à temperatura de 25 °C. Nos rodapés, a impermeabilização deve subir 30 cm no encaixe previsto da regularização. Finalizada a impermeabilização, aguardar no mínimo 7 dias para a secagem do produto, conforme a temperatura, ventilação e umidade relativa no local e comprovar a estanqueidade do sistema em toda área impermeabilizada no período mínimo de 3 dias.

4.5.1.3. Aplicação no Projeto e Referência com os Desenhos:

- igas Baldrame e Muros de Arrimo, se for o caso; áreas molhadas e molháveis (nos pisos dos banheiros, vestiários, lavanderia e cozinha e nas paredes das áreas de boxes até 1,20m de altura).

4.5.1.4. Normas Técnicas relacionadas

- _ ABNT NBR 9574: *Execução de impermeabilização - Procedimento*;
- _ ABNT NBR 9575: *Impermeabilização - Seleção e projeto*;

4.6. REVESTIMENTOS INTERNOS E EXTERNOS

Foram definidos para acabamento materiais padronizados, resistentes e de fácil aplicação. Antes da execução do revestimento, deve-se deixar transcorrer tempo suficiente para o assentamento da alvenaria (aproximadamente 7 dias) e constatar se as juntas estão completamente curadas. Em tempo de chuvas, o intervalo entre o término da alvenaria e o início do revestimento deve ser maior.



4.6.1. Paredes externas – Pintura Acrílica

4.6.1.1. Características e Dimensões do Material

As paredes externas receberão revestimento de pintura acrílica para fachadas sobre reboco desempenado fino e acabamento fosco, conforme projeto.

- Modelo de Referência: tinta acrílica *Suvinil* para fachada com acabamento fosco contra Microfissuras, ou equivalente. Para variações das cores consultar item 7.5. Escala de variações de cores.

Especificação de Cor	Cor
Azul França	
Amarelo Ouro	
Vermelho	
Cinza claro	

4.6.1.2. Sequência de execução:

Ressalta-se a importância de teste das tubulações hidrossanitárias, antes de iniciado qualquer serviço de revestimento. Após esses testes, recomenda-se o enchimento dos rasgos feitos durante a execução das instalações, a limpeza da alvenaria, a remoção de eventuais saliências de argamassa das justas. As áreas a serem pintadas devem estar perfeitamente secas, a fim de evitar a formação de bolhas.

O revestimento ideal deve ter três camadas: chapisco, emboço e reboco liso. Após esta etapa, deverá ser aplicado selador acrílico, como camada de preparo para o recebimento de pintura acrílica.

4.6.1.3. Aplicação no Projeto e Referências com os Desenhos:

Fachada - em todas as paredes de fechamento, exceto nos volumes que receberão revestimento cerâmico conforme especificação de projeto.

Barrado dos solários e varandas - Cor Cinza



Volumes verticais dos solários e das varandas - Cor azul escuro
Paredes em geral - cor Branco Gelo
Pilares e paredes recuadas das fachadas laterais - Cor cinza

- Referências: **TIPO2-ARQ-PLB-GER0-02_R02** – Planta Baixa
TIPO2-ARQ-CRT-GER0-05-06_R02- Cortes
TIPO2-ARQ-FCH-GER0-07-08_R02 – Fachadas

4.6.1.4. Normas Técnicas relacionadas:

_ ABNT NBR 11702: *Tintas para construção civil – Tintas para edificações não industriais – Classificação*;

_ ABNT NBR 13245: *Tintas para construção civil - Execução de pinturas em edificações não industriais - Preparação de superfície*.

4.6.2. Paredes internas – Áreas Secas - Circulações e Pátio

4.6.2.1. Características e Dimensões do Material

Revestimento em cerâmica 10X10 cm, para áreas externas, nas cores amarela e branca, conforme aplicações descritas no item. 4.6.4.1.

- Comprimento 10cm x Largura 10cm.

- Modelo de Referência:

Marca: *Tecnogres*:

- Modelo: BR 10090; linha: 10x10 antipichação; cor amarelo, brilho;

- Modelo: BR 10010; linha: 10x10 antipichação; cor branco, brilho

4.6.2.2. Sequência de execução

O revestimento será assentado com argamassa industrial indicada para áreas externas, obedecendo rigorosamente a orientação do fabricante quanto à espessura das juntas, realizando o rejuntamento com rejunte epóxi, recomendado pelo fabricante.

4.6.2.3. Aplicação no Projeto e Referências com os Desenhos:

- Barrado inferior - até a altura de 0,90m do piso – Cor Amarelo

- Uma fiada acima de 0,10m, até a altura de 1,00m – Cor Branco

Acima da última fiada, haverá pintura em tinta acrílica acetinada lavável sobre massa corrida acrílica cor Branco Gelo.

- Referências: **TIPO2-ARQ-PLB-GER0-02_R02** - Planta Baixa

TIPO2-ARQ-CRT-GER0-05-06_R02 - Cortes

TIPO2-ARQ-FCH-GER0-07-08_R02 - Fachadas

4.6.2.4. Normas Técnicas relacionadas:

_ ABNT NBR 13755: *Revestimento de paredes externas e fachadas com placas cerâmicas e com utilização de argamassa colante - Procedimento*;



4.6.3. Paredes internas - Áreas Secas – Áreas Administrativas

As paredes internas das áreas administrativas, (ver indicações no projeto), receberão pintura em tinta acrílica acetinada lavável sobre massa corrida acrílica.

4.6.3.1. Caracterização e Dimensões dos Materiais:

Pintura acrílica:

- As paredes deverão ser pintadas, com tinta acrílica acetinada, cor: Marfim;
- Modelo de referência: Tinta *Suvinil* Acrílico cor Marfim, ou equivalente.

4.6.3.2. Aplicação no Projeto e Referências com os Desenhos:

- Todas as paredes internas dos ambientes da área administrativa (administração, sala de professores, almoxarifado, depósitos).

- Referências: **TIPO2-ARQ-PLB-GER0-02_R02** - Planta Baixa

TIPO2-ARQ-CRT-GER0-05-06_R02 – Cortes

4.6.3.3. Normas Técnicas relacionadas:

_ ABNT NBR 11702: *Tintas para construção civil – Tintas para edificações não industriais – Classificação;*

_ ABNT NBR 13245: *Tintas para construção civil - Execução de pinturas em edificações não industriais - Preparação de superfície.*

4.6.4. Paredes internas - Áreas Secas – Áreas Pedagógicas

As paredes internas das áreas de salas de atividades, (ver indicações no projeto) devido a facilidade de limpeza e maior durabilidade, receberão pintura epóxi até a altura de 0,90m, sendo o acabamento superior um friso horizontal (roda meio) de 0,10m de largura em madeira, onde serão fixados os ganchos para as mochilas.

Acima do friso de madeira, haverá pintura em tinta acrílica acetinada lavável sobre massa corrida acrílica.

4.6.4.1. Caracterização e Dimensões dos Materiais:

Pintura epóxi:

- Revestimento em pintura epóxi nas cores especificadas abaixo, de acordo com indicação em projeto, do piso à altura de 0,90m.

- Modelo de Referência: Marca: *Suvinil*; Linha: Sistema Epóxi esmalte. Cores:

Especificação de Cor	Cor
Batida de pêssego – ref. B256 (laranja)	



Especificação de Cor	Cor
Verde Boemia – ref. B315 (verde)	

Faixa de madeira (10cm):

- Régua de madeira com espessura de 2cm, altura de 10cm, que será parafusada acima da pintura epóxi (do piso à altura de 0,90m), acabamento com pintura esmalte na cor branca.
- Modelo de referência: tábua de Ipê ou Cedro (escolher de acordo com disponibilidade de madeira da região).

Pintura acrílica:

- Acima da faixa de madeira (h=1,00m) as paredes deverão ser pintadas, com tinta acrílica acetinada, cor: Branco Gelo – da faixa de madeira ao teto.
- Modelo de referência: Tinta *Suvinil* Acrílico cor Branco Gelo, ou equivalente.

4.6.4.2. Aplicação no Projeto e Referências com os Desenhos:

- Todas as paredes internas dos ambientes secos (salas de aula e sala multiuso).
- Referências: **TIPO2-ARQ-PLB-GER0-02_R02** - Planta Baixa
TIPO2-ARQ-CRT-GER0-05-06_R02 - Cortes

4.6.5. Paredes internas – Áreas Molhadas

As áreas molhadas receberão revestimento cerâmico, por vezes do piso ao teto, por vezes até determinada altura, conforme especificação de projeto. Com a finalidade de diferenciar os banheiros uns dos outros, mantendo a mesma especificação de cerâmica para todos, as paredes receberão faixa de cerâmica 10x10cm nas cores vermelha (feminino) e azul (masculino), a 1,80m do piso, conforme especificação de projeto. Abaixo dessa faixa, será aplicada cerâmica 30x40cm, e acima dela, pintura com tinta acrílica, acabamento acetinado, sobre massa corrida acrílica, conforme esquema de cores definida no projeto.

4.6.5.1. Caracterização e Dimensões do Material:

Cerâmica (30x40cm):

Revestimento em cerâmica 30x40cm, branca.

- Comprimento 40cm x Largura 30cm.
- Modelo de Referência: Marca: *Eliane*; Linha: Forma Slim; Modelo: Branco AC 30 x 40 cm.
- Será utilizado rejuntamento epóxi cinza platina com especificação indicada pelo modelo referência.

Cerâmica (10x10cm):



Revestimento em cerâmica 10x10cm, para áreas internas, nas cores azul escuro e vermelho com rejunte epóxi na cor cinza platina.

- Comprimento 10cm x Largura 10cm.

- Modelo de Referência:

Marca: *Tecnogres*:

1 - Modelo: BR 10110; linha: 10x10 antipichação; cor vermelho, brilho;

2 - Modelo: BR 10180; linha: 10x10 antipichação; cor azul escuro, brilho;

Pintura:

- As paredes (acima da faixa de cerâmica de 10x10cm até o teto) receberão revestimento de pintura acrílica sobre massa corrida acrílica, aplicada sobre o reboco desempenado fino, cor: Branco Gelo.

- Modelo de referência: Tinta *Suvinil* Acrílica, com acabamento acetinado, cor Branco Gelo, ou equivalente.

4.6.5.2. Sequência de execução:

As cerâmicas serão assentadas com argamassa industrial indicada para áreas internas, obedecendo rigorosamente a orientação do fabricante quanto à espessura das juntas. A última demão de tinta deverá ser feita após instalações das portas e divisórias quando da finalização dos ambientes.

4.6.5.3. Aplicação no Projeto e Referências com os Desenhos:

- Bloco A - Áreas de Serviços (ver indicações em projeto) - Cerâmica branca 30x40 de piso a teto;

- Sanitários, sanitários acessíveis e vestiários (ver indicações de projeto) – Cerâmica branca 30x40 até 1,80m - uma (01) fiada cerâmica 10x10 acima de 1,80m - Cor Azul Escuro (masculino) e vermelho (feminino) - pintura acima de 1,90m;

- Bloco B - Sanitários Infantis unissex - Cerâmica branca 30x40 com altura variável - acima uma (01) fiada - cor vermelho – finalizando com pintura acrílica até o teto;

- Bloco B - Sanitários Infantis – Cerâmica branca 30x40 com altura variável – acima uma fiada - cor azul escuro (masculino) e vermelho (feminino) - finalizando com pintura acrílica até o teto.

- Referências: **TIPO2-ARQ-PLB-GER0-02_R02-** Planta Baixa

TIPO2-ARQ-CRT-GER0-05-06_R02- Cortes

TIPO2-ARQ-FCH-GER0-07-08_R02 – Fachadas

TIPO2-ARQ-AMP-BLCA-19-22_R02 – Ampliações

TIPO2-ARQ-AMP-BLCA-23-26_R02 – Ampliações

TIPO2-ARQ-AMP-BLCB-27-35_R02 – Ampliações

4.6.6. Pórticos

4.6.6.1. Características e Dimensões do Material:



Revestimento de pintura acrílica aplicada sobre o reboco desempenado fino, cor: Vermelho.

- Modelo de referência: Tinta *Suvinil* Acrílica, com acabamento acetinado, cor Vermelho, ou equivalente.

4.6.6.2. Sequência de execução:

Ressalta-se a importância de teste das tubulações hidrossanitárias, antes de iniciado qualquer serviço de revestimento. Após esses testes, recomenda-se o enchimento dos rasgos feitos durante a execução das instalações, a limpeza da alvenaria, a remoção de eventuais saliências de argamassa das justas. As áreas a serem pintadas devem estar perfeitamente secas, a fim de evitar a formação de bolhas.

O revestimento ideal deve ter três camadas: chapisco, emboço e reboco liso. Após esta etapa, deverá ser aplicado selador acrílico, como camada de preparo para o recebimento de pintura.

4.6.6.3. Aplicação no Projeto e Referências com os Desenhos:

- Pórtico de Entrada - Cor Vermelho
- Referências: **TIPO2-ARQ-PLB-GER0-02_R02** - Planta Baixa
TIPO2-ARQ-CRT-GER0-05-06_R02 - Cortes
TIPO2-ARQ-FCH-GER0-07-08_R02 - Fachadas

4.6.7. Teto - forro de gesso

4.6.7.1. Características e Dimensões do Material:

Placas de gesso acartonado de medidas 1200 x 2400 mm ou 1200 x 1800 mm, conforme especificações do fabricante.

- Pintura PVA cor Branco Neve (acabamento fosco) sobre massa corrida PVA.

Os perfis de fixação do gesso são de aço galvanizado, protegidos com tratamento de zincagem mínimo Z275, em chapa de 0,50 mm de espessura.

4.6.7.2. Sequência de execução:

O forro acartonado é constituído por painéis de gesso acartonado, parafusados em perfisados metálicos e suspenso por pendurais reguladores.

Antes do início do serviço de execução dos forros, deve ser feita a cuidadosa análise do projeto arquitetônico e das instalações, verificando o posicionamento de elementos construtivos e instalações, evitando interferências futuras.

Para a execução do forro, primeiramente é necessário demarcar na parede as referências de nível e de alinhamento das placas em relação à cota de piso pronto. Posteriormente, os pontos de fixação no teto e/ou na estrutura auxiliar de perfis metálicos são definidos e demarcados, e se procede o nivelamento e fixação das placas. A fixação de pendurais na estrutura metálica é feita com o uso de prendedores ou solda.

Após a fixação das placas à estrutura, é feita a limpeza e o posterior rejunte dos bisotes entre placas, com pasta de gesso, lixando-o em seguida para reparar possíveis



imperfeições. Finalmente, deve ser verificado o nível e a regularidade da colocação do forro, com o auxílio de linhas esticadas nas duas direções.

4.6.7.3. Conexões e interfaces com os demais elementos construtivos:

As conexões com os elementos verticais de vedação, paredes, devem ser feitas com perfis de acabamento tipo tabicas metálicas.

4.6.7.4. Aplicação no Projeto e Referências com os Desenhos:

Forros de gesso, em todas as áreas molhadas, conforme indicação de projeto.

- Referências: **TIPO2-ARQ-FOR-GER0-10_R02** – Forro

4.6.7.5. Normas Técnicas relacionadas:

_ABNT NBR 15758-2, Sistemas construtivos em chapas de gesso para drywall –

Projeto e procedimentos executivos para montagem – Parte 2: Requisitos para sistemas usados como forros;

4.6.8. Teto - Forro Mineral

4.6.8.1. Características e Dimensões do Material:

Forro modular em fibra mineral modelada com acabamento de superfície com tinta vinílica a base de látex já aplicado em fábrica. Fator de Propagação de Chama / Resistência ao Fogo - Classe A: Fator de Propagação de Chama: 25 ou inferior

- Placas de 625mm x 1250mm x 13mm.

- Modelo de Referência: *Armstrong*, Modelo: *Encore*;

4.6.8.2. Sequência de execução:

O sistema de forro modular é composto por placas de 625 x 1250 mm, apoiadas em um sistema de suspensão, composto por: perfis T principais, perfis T secundários, cantoneiras e tirantes. As placas devem ser instaladas segundo especificações na paginação do forro, (ver projeto arquitetônico).

Inicialmente deve ser determinada a altura de instalação do forro, marcando-se uma linha nivelada ao redor das três paredes e instalando-se uma tira de gesso na quarta parede. Esta altura deve prever pelo menos 75mm livres acima do forro, considerando-se o nível de dutos, tubulações e outros elementos, de maneira a permitir manobrar um painel acomodado na abertura da suspensão. Após a determinação do nível, instalar a cantoneira.

Em seguida, deve ser instalada a primeira seção dos perfis T principais. Os tirantes devem ser instaladas acima dos perfis T principais, geralmente a cada 1250mm no máximo. Em seguida, são instalados os perfis T secundários da beirada e após, os demais perfis T principais e os perfis T secundários.

Para a instalação das placas, incline-as ligeiramente, levantando-as por cima dos perfis metálicos e posicionando-as apoiadas no perfil T secundário e nas beiradas do perfil T



principal. As placas que necessitarem ser cortadas devem ser medidas e cortadas individualmente, com a face para cima usando um estilete bem afiado.

4.6.8.3. Conexões e interfaces com os demais elementos construtivos:

A iluminação e outros artefatos não devem ser apoiados nos perfis metálicos do forro nem nas placas, devendo ser fixado na estrutura metálica com tirantes próprios.

4.6.8.4. Aplicação no Projeto e Referências com os Desenhos:

- No forro de diversos ambiente da creche, conforme indicação em projeto.
- Referências: **TIPO2-ARQ-FOR-GER0-10_R02** - Forro

4.7. SISTEMAS DE PISOS INTERNOS E EXTERNOS

4.7.1. Piso Monolítico em cimentado liso

4.7.1.1. Caracterização e Dimensões do Material:

- Piso cimentado contínuo com 3 cm de espessura, com acabamento liso, cor cinza claro, com juntas plásticas niveladas;
- Placas de: 1,20m (comprimento) x 1,20m (largura) x 30mm (altura)

4.7.1.2. Sequência de execução:

Serão executados pisos cimentados com 3cm de espessura de cimento e areia, traço 1:3, acabamento liso na cor cinza, sobre piso de concreto com 7 cm de espessura. Os pisos levarão juntas de dilatação com perfis retos e alinhados, distanciadas a cada 1,20m. Deve ser previsto um traço ou a adição de aditivos ao cimentado que resultem em um acabamento liso e pouco poroso. Deve ser considerada declividade mínima de 0,5% em direção às canaletas ou pontos de escoamento de água.

Revestimento monolítico possui ótima resistência aos esforços leves e médios, garantindo maior durabilidade, higiene, segurança e acabamento estético.

Após a regularização deverá ser feito desempenho fino, ou alisamento superficial, que produz uma superfície densa, lisa e dura.

4.7.1.3. Conexões e interfaces com os demais elementos construtivos:

- Deverá ser feito apicoamento e lavagem da laje de contrapiso.

4.7.1.4. Aplicação no Projeto e Referências com os Desenhos:

- Solários, Varandas e Pátio Coberto.
- Referências: **TIPO2-ARQ-PLB-GER0-02_R02**- Planta Baixa
TIPO2-ARQ-PGP-GER0-09_R02 - Paginação de piso

4.7.2. Piso Vinílico em manta

4.7.2.1. Caracterização e Dimensões do Material:



- Piso Vinílico em manta, antiderrapante e com agente bacteriostático para a redução da proliferação de bactérias com capa de uso de PVC com 0,70mm, ou similar com mesmas características técnicas.
- Mantas de: 23,00m (comprimento) x 2,00m (largura) x 2mm (espessura).
- Modelo de Referência: Marca: *Tarkett*; Linha: Decode; Coleção: Colormatch.
- Cores: Cold Dark Grey - 25098045; Cold Grey - 25098043; Fresh Blue - 25098055 e Yellow – 25098064.

4.7.2.2. Sequência de execução:

As mantas serão aplicadas sobre contrapiso que deve estar seco e isento de qualquer umidade, perfeitamente curado, impermeabilizado, totalmente isento de vazamentos hidráulicos; limpo, firme: sem rachaduras, peças de cerâmica ou pedras soltas; o contrapiso deve também estar liso: sem depressões ou desníveis maiores que 1mm que não possam ser corrigidos com a massa de preparação;

O contrapiso deve receber massa de preparação para correção da aspereza da superfície e esta camada de massa, após secagem, deve ser lixada e o pó aspirado. O piso deve ser fixado com adesivo acrílico adequado, indicado pelo fabricante do piso.

4.7.2.3. Conexões e interfaces com os demais elementos construtivos:

A conexão entre a manta aplicada sobre o contrapiso e a parede deve ser feita utilizando-se a peça: Arremate de rodapé e suporte curvo, especificada pelo fabricante do piso.

Modelo de Referência:

Marca: *Tarkett*; Acessórios de PVC - Arremate de rodapé - 9360.

Marca: *Tarkett*; Acessórios de PVC – Suporte curvo - 9371802.

Alternativamente, poderá ser utilizado rodapé curvo em PVC flexível, na cor branca, de largura 5cm ou 7cm – 9364 ou 9365..

Modelo de Referência: Marca: *Dipiso*; Modelo: Rodapé Vinílico plano, altura 5cm ou 7cm – RN5 ou RN7 ou Modelo: Rodapé de aba curva, altura 5cm ou 7cm – RAC5 ou RAC7

Alternativamente, poderá ser utilizado ainda rodapé em madeira com pintura branca, de largura 5cm ou 7 cm.

4.7.2.4. Aplicação no Projeto e Referências com os Desenhos:

- Áreas Internas das salas de atividades e Sala e Multiuso:
- Referências: **TIPO2-ARQ-PLB-GER0-02_R02**- Planta Baixa

TIPO2-ARQ-PGP-GER0-09_R02 - Paginação de piso

4.7.2.5. Normas Técnicas relacionadas:

_ ABNT NBR 7374, *Placa vinílica semiflexível para revestimento de pisos e paredes - Requisitos e métodos de ensaio*;

_ ABNT NBR 14851-1, *Revestimentos de pisos - Mantas (rolos) e placas de linóleo - Parte 1: Classificação e requisitos*;



_ ABNT NBR 14851-2, *Revestimentos de pisos - Mantas (rolos) e placas de linóleo - Parte 2: Procedimento para aplicação e manutenção;*

_ ABNT NBR 14917-1, *Revestimentos resilientes para pisos — Manta (rolo) ou placa (régua) vinílica flexível homogênea ou heterogênea em PVC - Parte 1: Requisitos, características e classes.*

4.7.2.6. Substituições permitidas:

É permitida a alteração das dimensões da manta, largura e comprimento. Não é permitida a substituição do piso em manta por placas ou por qualquer outro tipo de piso.

4.7.3. Piso em Cerâmica 40x40 cm

4.7.3.1. Caracterização e Dimensões do Material:

- Pavimentação em piso cerâmico PEI-5;
- Peças de aproximadamente: 0,40m (comprimento) x 0,40m (largura);
- Modelos de Referência: Marca: *Eliane*; Coleção: *Cargo Plus White*, Cor: Branco (410mm x 410mm);
Marca: *Eliane*; Coleção: *Cargo Plus White*, Cor: Branco (450mm x 450mm);
Marca: *Eliane*; Coleção: *Cargo Plus Gray*, Cor: Cinza (450mm x 450mm);
Marca: *Incefra Técnica Alta Performance* - ref. PS30910 (415mm x 415 mm).

4.7.3.2. Sequência de execução:

O piso será revestido em cerâmica 40cmx40cm branco gelo PEI-05, assentada com argamassa industrial adequada para o assentamento de cerâmica e espaçadores plásticos em cruz de dimensão indicada pelo modelo referência. Será utilizado rejuntamento epóxi cinza platina com dimensão indicada pelo modelo referência.

4.7.3.3. Conexões e interfaces com os demais elementos construtivos:

As peças cerâmicas serão assentadas com argamassa industrial adequada para o assentamento de cerâmica, sobre contrapiso de concreto. O encontro com os fechamentos verticais revestidos com cerâmica. Será utilizado rodapé do mesmo material com altura de 10cm.

4.7.3.4. Aplicação no Projeto e Referências com os Desenhos:

- Ambientes de Serviços, sanitários e vestiários, conforme especificação de projeto;
- Referências: **TIPO2-ARQ-PLB-GER0-02_R02**- Planta Baixa

TIPO2-ARQ-PGP-GER0-09_R02 - Paginação de piso

4.7.3.5. Normas Técnicas relacionadas:

- _ ABNT NBR 9817, *Execução de piso com revestimento cerâmico – Procedimento;*
- _ ABNT NBR 13816, *Placas cerâmicas para revestimento – Terminologia;*
- _ ABNT NBR 13817, *Placas cerâmicas para revestimento – Classificação;*



_ ABNT NBR 13818, *Placas cerâmicas para revestimento – Especificação e métodos de ensaios*;

4.7.4. Piso em Cerâmica 60x60 cm

4.7.4.1. Caracterização e Dimensões do Material:

- Pavimentação em piso cerâmico PEI-5;
- Peças de aproximadamente: 0,60m (comprimento) x 0,60m (largura)
- Modelos de Referência: Marca: Eliane; Coleção: Maxigres Cargo White, Cor: Branco, acabamento brilhante.(600mm x 600mm).

4.7.4.2. Sequência de execução:

O piso será revestido em cerâmica 60cmx60cm branco gelo PEI-05, assentada com argamassa industrial adequada para o assentamento de cerâmica e espaçadores plásticos em cruz de dimensão indicada pelo modelo referência. Será utilizado rejuntamento epóxi cinza platina com dimensão indicada pelo modelo referência.

4.7.4.3. Conexões e interfaces com os demais elementos construtivos:

As peças cerâmicas serão assentadas com argamassa industrial adequada para o assentamento de cerâmica, sobre contrapiso de concreto. O encontro com os fechamentos verticais revestidos com cerâmica. Será utilizado rodapé do mesmo material com altura de 10cm.

4.7.4.4. Aplicação no Projeto e Referências com os Desenhos:

- Ambientes Administrativos, refeitório e circulações, conforme indicação de projeto;
- Referências: **TIPO2-ARQ-PLB-GER0-02_R02** - Planta Baixa

TIPO2-ARQ-PGP-GER0-09_R02 - Paginação de piso

4.7.4.5. Normas Técnicas relacionadas:

- _ ABNT NBR 9817, *Execução de piso com revestimento cerâmico – Procedimento*;
- _ ABNT NBR 13816, *Placas cerâmicas para revestimento – Terminologia*;
- _ ABNT NBR 13817, *Placas cerâmicas para revestimento – Classificação*;
- _ ABNT NBR 13818, *Placas cerâmicas para revestimento – Especificação e métodos de ensaios*;

4.7.5. Soleira em granito

4.7.5.1. Caracterização e Dimensões do Material:

Trata-se de um material de alta resistência, com pequena porosidade, resistente à água, de fácil manuseio e adequação às medidas do local.

- Dimensões: L (comprimento variável) x 15cm (largura) x 20mm (altura) e, casos com dimensões específicas, conforme indicação em projeto.
- Modelo de Referência: Granito Cinza Andorinha.



4.7.5.2. Conexões e interfaces com os demais elementos construtivos:

As soleiras de granito devem estar niveladas com o piso mais elevado. A espessura usual do granito acabado é 2cm, portanto, uma das faces da soleira deve ser polida, pois ficará aparente quando encontrar com o piso que estiver assentado no nível inferior.

4.7.5.3. Aplicação no Projeto e Referências com os Desenhos:

Abaixo das portas; entre os ambientes onde há desnível de piso; entre ambientes onde há mudança da paginação de piso;

- Referências: **TIPO2-ARQ-PLB-GER0-02_R02** - Planta Baixa

TIPO2-ARQ-PGP-GER0-09_R02 - Paginação de piso

4.7.5.4. Normas Técnicas relacionadas:

_ ABNT NBR 15844 - *Rochas para revestimento - Requisitos para granitos.*

4.7.6. Piso em Concreto desempenado

4.7.6.1. Caracterização e Dimensões do Material:

- Pavimentação em cimento desempenado, com argamassa de cimento e areia; com 3cm de espessura e acabamento camurçado;

- Placas de: 1,20m (comprimento) x 1,20m (largura) x 3cm (altura)

4.7.6.2. Sequência de execução:

Serão executados pisos cimentados com 3cm de espessura de cimento e areia, traço 1:3, acabamento camurçado, sobre piso de concreto com 7 cm de espessura. Os pisos levarão juntas de dilatação com perfis retos e alinhados, distanciadas a cada 1,20m. Deve ser previsto um traço ou a adição de aditivos ao cimentado que resultem em um acabamento liso e pouco poroso. Deve ser considerada declividade mínima de 0,5% em direção às canaletas ou pontos de escoamento de água. A superfície final deve ser desempenada.

4.7.6.3. Aplicação no Projeto e Referências com os Desenhos:

- Solários, calçadas externas e acesso ao bloco administrativo;

- Referências: **TIPO2-ARQ-PLB-GER0-02_R02** - Planta Baixa

TIPO2-ARQ-PGP-GER0-09_R02 - Paginação de piso

4.7.6.4. Normas Técnicas relacionadas:

_ ABNT NBR 12255, *Execução e utilização de passeios públicos.*

4.7.7. Piso em Blocos Intertravados de Concreto

4.7.7.1. Caracterização e Dimensões do Material:



Blocos de concreto pré-fabricados, assentados sobre um colchão de areia, travados por meio de contenção lateral e atrito entre as peças. Permitem manutenção sem necessidade de quebrar o calçamento para a execução da obra.

Opção 1:

- Piso em blocos retangulares de concreto de 10x10x20 cm, cor natural;
- Dimensões: Largura: 10cm; Altura: 10cm; Comprimento: 20cm
- Modelo de Referência: *Multipaver*® - RETANGULAR - MP0410

OU;

Opção 2:

- Piso em blocos 16 faces, de concreto de 9,2 cm, 4,5 cm, e 17,1 cm.
- Dimensões: Largura: 9,2 cm, Altura: 4,5 cm, e comprimento: 17,1 cm.
- Modelo de Referência: *Multipaver*® - 16 FACES - MP1604

4.7.7.2. Sequência de execução:

Os blocos serão assentados sobre camada de areia, sem rejunte para permitir infiltração das águas.

4.7.7.3. Aplicação no Projeto e Referências com os Desenhos:

- Estacionamento, carga e descarga, Pátio descoberto;
- Referências: **TIPO2-ARQ-PLB-GER0-02_R02** - Planta Baixa
TIPO2-ARQ-PGP-GER0-09_R02 - Paginação de piso

4.7.7.4. Normas Técnicas relacionadas:

- _ ABNT NBR 15805, *Placa de concreto para piso - Requisitos e métodos de ensaios*;
- _ ABNT NBR 9781, *Peças de concreto para pavimentação - Especificação*.

4.7.8. Piso em Areia Filtrada ou Grama Sintética

4.7.8.1. Caracterização e Dimensões do Material:

Opção 1: Areia

A areia possui características excelentes como piso amortecedor de impactos. A areia, areão ou outro material solto que se deforma e desloca com facilidade, amortece as quedas por deslocação, o que permite uma paragem mais suave do movimento do corpo.

Trata-se de um material que possui valor lúdico-pedagógico que deverá ser totalmente separado da área de segurança dos equipamentos.

- Piso em areia filtrada;
- Modelo de Referência: areia lavada grossa

OU;

Opção 2: Grama Sintética



- A grama sintética possui fios com altura de 12mm, 50mil pontos por m² é composta por 100% Polietileno. Trata-se de um material de fácil manutenção e limpeza, altamente indicado para *playground*, pois possui alta capacidade de amortecimento.

- Grama sintética de 12mm ou 20mm;
- Modelo de Referência: grama sintética 12mm - *Playgrama*.

4.7.8.2. Conexões e interfaces com os demais elementos construtivos:

A área do parquinho ou *playground* deverá ser demarcada com meio-fio de concreto pré-fabricado, que irá conter a areia filtrada depositada no local. Caso o Município opte pela grama sintética, além o meio-fio também ser necessário, deve-se pavimentar uma base (concreto, cerâmica ou pedra) para instalação das placas.

4.7.8.3. Aplicação no Projeto e Referências com os Desenhos:

- Parquinho ou *Playground*;
- Referências: **TIPO2-ARQ-PLB-GER0-02_R02** - Planta Baixa
TIPO2-ARQ-PGP-GER0-09_R02 - Paginação de piso

4.7.8.4. Normas Técnicas relacionadas:

_ABNT NBR 16071-3, *Playgrounds - Parte 3: Requisitos de segurança para pisos absorventes de impact*;

_ABNT NBR 8810, *Revestimentos têxteis de piso - Determinação da resistência à abrasão*.

4.7.9. Piso Tátil – Direcional e de Alerta

4.7.9.1. Caracterização e Dimensões do Material:

Piso cromo diferenciado tátil de alerta / direcional, em borracha para áreas internas e pré-moldado em concreto para áreas externas, em cor contrastante com a do piso adjacente, por exemplo, em superfícies escuras (preta, marrom, cinza escuro, etc.). Recomenda-se a utilização do tipo Integrado (de borracha), para uso em áreas internas - inclusive molhadas e molháveis - e externas (cimentício).

- Piso Tátil Direcional/ Alerta em borracha Integrado (áreas internas)
Pisos em placas de borracha, assentamento com cola. Neste caso, não deve haver desnível com relação ao piso adjacente, exceto aquele existente no próprio relevo.
- Dimensões: placas de dimensões 250x250 , espessura 7mm,
Modelo de Referência: *Daud, Steel Rubber*; Cores: azul e amarelo;
Cola: P4000 – petrocola, AM13 – Amazonas, Cascola Extra, Cola sem odor 1430 – Una ou uniflex 1090-Una.

- Piso Tátil Direcional/ Alerta cimentício, tipo ladrilho hidráulico (áreas externas)
Pisos em placas cimentícias, de assentamento com argamassa, indicados para aplicação em áreas externas.
- Dimensões: placas de dimensões 250x250 , espessura 20mm,



- Modelo de Referência: *Casa Franzeza*; Cores: vermelha;

4.7.9.2. Sequência de execução:

Áreas internas: Depois de seco o contrapiso, sua superfície deverá ser varrida de forma a tirar todos os resíduos para receber uma nata pastosa (PVA) espalhada com desempenadeira lisa de aço. Esta nata é composta por cimento, cola PVA e água, após a cura deve-se lixar e limpar devendo ficar bem liso e isento de poeiras, grachas e outros. Após este procedimento deverá ser aplicado um gabarito com fita crepe de 25mm, para orientar o campo de aplicação da cola. Aplicar a cola sobre o piso delimitado e no verso das placas, observando sempre a aplicação de uma camada uniforme. Espera a secagem, ou seja, somente após a completa evaporação do solvente as placas deverão ser assentadas.

É importante eliminar bolhas de ar que podem se formar sob as placas. A eliminação é completada com o uso de uma marreta de borracha do centro para fora da placa. espalhada uma nata pastosa (PVA) com desempenadeira lisa de aço. Esta nata pastosa é composta por cimento, cola PVA e água, após a cura deve-se lixar e limpar devendo ficar bem liso e isento de poeiras, graxas e outros.

Ao remover a fita crepe, observar se há excessos de cola, e proceder à limpeza no ato da instalação usando um pano umedecido com removedor.

Áreas externas: pisos em placas pré-moldadas de concreto ou argamassa: Assentamento diretamente no contra piso. Nivelar a superfície das placas com o piso adjacente (cimento desempenado).

4.7.9.3. Conexões e interfaces com os demais elementos construtivos:

Não deve haver desnível com relação ao piso adjacente, exceto aquele existente no próprio relevo (a cor azul não deve ser utilizada em áreas externas);

4.7.9.4. Aplicação no Projeto e Referências com os Desenhos:

Na sinalização da circulação, indicando o caminho a ser percorrido, desde o hall de entrada até a porta de cada ambiente, conforme projeto arquitetônico e obedecendo aos critérios estabelecidos na ABNT NBR 9050;

- Referências: **TIPO2-ARQ-PLB-GER0-02_R02** - Planta Baixa

TIPO2-ARQ-PGP-GER0-09_R02 - Paginação de piso

4.8. LOUÇAS, METAIS E COMPLEMENTOS

4.8.1. Louças

Visando facilitar a aquisição e futuras substituições das bacias sanitárias, das cubas e dos lavatórios, o projeto padrão adota todas as louças da escola na cor branca e com as seguintes sugestões, conforme modelos de referência abaixo.

4.8.1.1. Caracterização do Material:

Os modelos de referência estão indicados no anexo 7.2. - Tabela de Especificações de Louças e Metais.



4.8.1.2. Aplicação no Projeto e Referências com os Desenhos:

- Referências: **TIPO2-ARQ-PLB-GER0-02_R02** - Planta Baixa
TIPO2-ARQ-AMP-BLCA-19-26_R02 - Ampliações
TIPO2-ARQ-AMP-BLCB-27-35_R02 - Ampliações

4.8.2. Metais / Plásticos

Visando facilitar a aquisição e futuras substituições das torneiras, das válvulas de descarga e das cubas de inox, o projeto padrão sugere que todos os metais da escola sejam de marcas difundidas em todo território nacional, conforme modelos de referência abaixo.

Serão sugeridos neste Memorial apenas os itens de metais aparentes, todos os complementos (ex.: sifões, válvulas para ralo das cubas, acabamentos dos registros) deverão ser incluídos na planilha orçamentária, seguindo o padrão de qualidade das peças aqui especificadas.

4.8.2.1. Caracterização do Material:

Os modelos de referência estão indicados na tabela 7.2. - Tabela de Especificações de Louças e Metais.

4.8.2.2. Aplicação no Projeto e Referências com os Desenhos:

- Referências: **TIPO2-ARQ-PLB-GER0-02_R02** - Planta Baixa
TIPO2-ARQ-AMP-BLCA-19-26_R02 - Ampliações
TIPO2-ARQ-AMP-BLCB-27-35_R02 - Ampliações

4.8.3. Bancadas, Prateleiras, Divisórias e Peitoris em Granito

4.8.3.1. Características e Dimensões do Material:

Granito cinza andorinha, acabamento polido.

- Dimensões variáveis, conforme projeto. Espessura: 20mm.
- Altura das Divisórias: Painéis de 1,20m nos sanitários infantis (vão com altura de 15cm do piso ao início do painel);
 - A altura de instalação das bancadas varia (adultos e crianças). *Ver cada ambiente ampliado.
 - As bancadas da triagem e lavagem, cozinha, lavadeira, lactário, fraldário e salas de aula deverão ser instaladas a 90cm do piso.
 - Peitoris instalados nas esquadrias externas conforme detalhes de esquadrias.

4.8.3.2. Sequência de execução:

A fixação das bancadas de granito só poderá ser feita após a colagem das cubas (realizada pela marmoraria). Para a instalação das bancadas e prateleiras de granito, deve ser feito um rasgo no reboco, para o chumbamento dentro da parede.

Nas bancadas, haverá $\frac{1}{2}$ parede de tijolos (espessura 10cm) para apoio das bancadas e fixação com mão francesa metálica, se especificado em projeto. As prateleiras receberão apoio em mão francesa metálica, conforme especificação e detalhamento em projeto.



4.8.3.3. Aplicação no Projeto e Referências com os Desenhos:

- Triagem e lavagem, Cozinha, Lavanderia, Lactário, Higienização, Salas de aula;
- Sanitários: Creche I, Creche II, Multiuso, Administração e Serviços.
- Referências: **TIPO2-ARQ-PLB-GER0-02_R02** - Planta Baixa
TIPO2-ARQ-AMP-BLCA-19-26_R02 - Ampliações
TIPO2-ARQ-AMP-BLCB-27-35_R02 - Ampliações

4.8.4. Escaninhos e Prateleiras em MDF revestido

4.8.4.1. Características e Dimensões do Material:

MDF de espessura mínima de 2cm, revestido com laminado melamínico, cor branca, acabamento fosco.

- Dimensões variáveis, conforme projeto.
- Espessura do MDF: 20mm.

4.8.4.2. Sequência de execução:

A fixação das prateleiras e peças dos escaninhos em MDF deverá ser feita com parafusos e buchas de fixação, e/ou mãos francesas metálicas.

4.8.4.3. Aplicação no Projeto e Referências com os Desenhos:

- Rouparia, Multiuso, Creche I, II e Creche III;
- Referências: **TIPO2-ARQ-PLB-GER0-02_R02** - Planta Baixa
TIPO2-ARQ-AMP-BLCA-19-26_R02 - Ampliações
TIPO2-ARQ-AMP-BLCB-27-35_R02 - Ampliações

4.8.5. Castelo d'água

O projeto padrão de Instalações Hidráulicas fornecido pelo FNDE contempla o Castelo D'Água com capacidade para 15 mil litros de água. Trata-se de uma estrutura metálica cilíndrica, confeccionada em aço carbono, sendo pintura externa em esmalte sintético (cor AMARELO OURO) e pintura interna em epóxi com certificado de potabilidade.

O Município poderá optar pelo modelo de Castelo D'Água composto por anéis de concreto pré-fabricado, respeitando as dimensões fornecidas no projeto do castelo d'água metálico.

4.8.5.1. Aplicação no Projeto e Referências com os Desenhos:

- Referências: **TIPO2-HAG-DET-GER0-08_R02**- Detalhes - Castelo D'Água

4.8.6. Mastros para Bandeira

4.8.6.1. Características e Dimensões do Material:

Conjunto com 3 mastros para sustentação de bandeiras em ferro galvanizado, cor natural, medidas conforme especificação em projeto. Para sua fixação deve ser executada base em concreto.



4.8.6.2. Aplicação no Projeto e Referências com os Desenhos:

- Área frontal externa.
- Referências: **TIPO2-ARQ-PLB-GER0-02_R02** - Planta Baixa
TIPO2-ARQ-PCD-GER0-16_R02-Detalhamento Mastros para Bandejas e Rampa

4.9. PAISAGISMO E ÁREAS EXTERNAS

O presente projeto apresenta uma sugestão de paisagismo, que poderá ser implantada nos terrenos padronizados. Caso o ente requerente dispuser de terreno com área superior ao padrão adotado pelo FNDE, o excedente deste paisagismo deverá ser custeado pelo próprio requerente. Caso o ente requerente desenvolva projeto próprio de paisagismo, sua execução ficará a cargo do mesmo, estando o FNDE isento de financiá-lo.

Cabe lembrar que o projeto de paisagismo e paginação de piso externo exerce influência nos acessos à escola e conseqüentemente no projeto do muro/ portões.

4.9.1. Forração de Grama

4.9.1.1. Características e Dimensões do Material:

Planta herbácea de 10-20 cm de altura. A forração escolhida deverá apresentar folhas densas e pilosas. A densidade deverá proporcionar a formação de tapete verde uniforme e ornamental. A forração deverá ser adquirida na forma de rolos, pois esse formato proporciona maior resistência no momento do transporte e maior facilidade de manuseio e plantio.

- tapetes enrolados (rolinhos) medindo 40cm de largura por 125cm de comprimento.
- Modelo de Referência: grama Esmeralda ou Batatais

4.9.1.2. Sequência de execução:

Deverá ser executado o preparo do solo, com a limpeza do terreno, removendo-se todos os obstáculos que possam atrapalhar o plantio como: ervas daninhas, entulhos etc. O solo deverá receber adubação. Posicionar vários rolinhos de grama ao longo da área de plantio; um ao lado do outro. Para facilitar a instalação deverá ser utilizada linha de nylon ou barbante como guia, proporcionando o alinhamento dos tapetes de grama. Os tapetes quebrados ou recortes deverão preencher as áreas de cantos e encontros, na fase de acabamento do plantio. As fissuras entre os tapetes de grama devem ser rejuntadas com terra de boa qualidade, e toda a forração deve ser irrigada por aproximadamente um mês.

4.9.1.3. Aplicação no Projeto e Referências com os Desenhos:

- Áreas descobertas e jardins, conforme indicação de projeto.
- Referências: **TIPO2-ARQ-PGP-GER0-09_R02** - Paginação de Piso
TIPO2-ARQ-IMP-GER0-01_R02 - Implantação



5. HIDRÁULICA



5.1. INSTALAÇÕES DE ÁGUA FRIA

Para o cálculo da demanda de consumo de água do Projeto Padrão Creche Tipo 2 foram consideradas as populações equivalentes ao número de usuários previstos para o estabelecimento. A demanda calculada para a capacidade do reservatório foi de 94 alunos e 25 funcionários, totalizando 119 pessoas, considerando um consumo de 50 litros/dia/pessoa e reserva para dois dias.

Por se tratar de um projeto padrão desenvolvido para atender todo o território brasileiro este projeto deverá ser submetido para aprovação junto à concessionária ou outro órgão competente, visando obter informações sobre as características da oferta de água no local da instalação objeto do projeto, inquirindo em particular sobre eventuais limitações nas vazões disponíveis, regime de variação de pressões, características da água, constância de abastecimento e outras questões relevantes.

Referência: **TIPO2-HAG-PLD-GER0-01-08_R02**

5.1.1. Sistema de Abastecimento

Para o abastecimento de água potável dos estabelecimentos de ensino, foi considerado um sistema indireto, ou seja, a água proveniente da rede pública não segue diretamente aos pontos de consumo, ficando armazenada em reservatório, que têm por finalidade principal garantir o suprimento de água da edificação em caso de interrupção do abastecimento pela concessionária local de água e uniformizar a pressão nos pontos e tubulações da rede predial. A reserva que foi estipulada é equivalente a dois consumos diários da edificação.

A água da concessionária local, após passar pelo hidrômetro da edificação, abastecerá diretamente o reservatório do castelo d'água. A água, a partir do reservatório, segue pela coluna de distribuição predial para os blocos da edificação, como consta nos desenhos do projeto.

5.1.2. Ramal Predial

Os hidrômetros deverão ser instalados em local adequado, a 1,50m, no máximo, da testada do imóvel e devem ficar abrigados em caixa ou nicho, de alvenaria ou concreto. O hidrômetro terá dimensões e padrões conforme dimensionamento da concessionária local de água e esgoto.

A partir do hidrômetro, haverá uma tubulação de 20mm, em PVC Rígido, para abastecer o reservatório do castelo d'água. Deve haver livre acesso do pessoal do Serviço de Águas ao local do hidrômetro de consumo.

5.1.3. Reservatório

O castelo d'água em estrutura metálica tipo cilindro pré-fabricado terá capacidade total de 15.000 litros sendo divididos em 10.000 litros para consumo e 5.000 litros para reserva de incêndio.

A casa de máquinas, localizada abaixo do reservatório inferior, é destinada a instalação dos conjuntos motor-bomba para o sistema de incêndio.



Referência: TIPO2-HAG-DET-RES0-08_R02

5.1.4. Materiais e Processo Executivo

Generalidades

A execução dos serviços deverá obedecer:

- às prescrições contidas nas normas da ABNT, específicas para cada instalação;
- às disposições constantes de atos legais;
- às especificações e detalhes dos projetos; e
- às recomendações e prescrições do fabricante para os diversos materiais.

Tubulações Embutidas

Para a instalação de tubulações embutidas em paredes de alvenaria, os tijolos deverão ser recortados cuidadosamente com talhadeira, conforme marcação prévia dos limites de corte.

As tubulações embutidas em paredes de alvenaria serão fixadas pelo enchimento do vazio restante nos rasgos com argamassa de cimento e areia. Quando necessário, as tubulações, além do referido enchimento, levarão grapas de ferro redondo, em número e espaçamento adequados, para manter inalterada a posição do tubo.

Não se permitirá a concretagem de tubulações dentro de coluna, pilares ou outros elementos estruturais.

As passagens previstas para as tubulações, através de elementos estruturais, deverão ser executadas antes da concretagem, conforme indicação das posições das tubulações previstas no projeto.

Tubulações Aéreas

Todas as tubulações aparentes deverão ser pintadas e sustentadas por abraçadeiras galvanizadas com espaçamento adequado ao diâmetro, de modo a impedir a formação de flechas. Deverão ser utilizadas as cores previstas em norma.

Todas as linhas verticais deverão estar no prumo e as horizontais correrão paralelas às paredes dos prédios, devendo estar alinhadas.

Na medida do possível, deverão ser evitadas tubulações sobre equipamentos elétricos.

As travessias de tubos em paredes deverão ser feitas, de preferência, perpendicularmente a elas.

Tubulações Enterradas

Todos os tubos serão assentados de acordo com alinhamento, elevação e com a mínima cobertura possível, conforme indicado no projeto.

A tubulação poderá ser assentada sobre embasamento contínuo (berço), constituído por camada de concreto simples.

As canalizações de água fria não poderão passar dentro de fossas, sumidouros, caixas de inspeção e nem ser assentadas em valetas de canalização de esgoto.

Reaterro da vala deverá ser feito com material de boa qualidade, isento de entulhos e pedras, em camadas sucessivas e compactadas conforme as especificações do projeto.



Materiais

Toda tubulação das colunas, ramais e distribuição da água fria será executada com tubos de PVC, pressão de serviço 7,5 Kg/cm², soldáveis, de acordo com a ABNT;

Os materiais ou equipamentos que não atenderem às condições exigidas serão rejeitados.

Os tubos de PVC, aço e cobre deverão ser estocados em prateleiras, separados por diâmetro e tipos característicos, sustentados por tantos apoios quantos forem necessários para evitar deformações causadas pelo próprio peso. O local de armazenagem precisa ser plano, bem nivelado e protegido do sol.

Deverão ser tomados cuidados especiais quando os materiais forem empilhados, verificando se o material que ficar embaixo suportará o peso colocado sobre ele.

Meios de Ligação

Tubulações Rosqueadas

O corte da tubulação deverá ser feito em seção reta, por meio de serra própria para corte de tubos.

As porções rosqueadas deverão apresentar filetes bem limpos que se ajustarão perfeitamente às conexões, de maneira a garantir perfeita estanqueidade das juntas.

As roscas dos tubos deverão ser abertas com tarraxas apropriadas, prevendo-se o acréscimo do comprimento na rosca que ficará dentro das conexões, válvulas ou equipamento.

As juntas rosqueadas de tubos e conexões deverão ser vedadas com fita ou material apropriado.

Os apertos das roscas deverão ser feito com chaves adequadas, sem interrupção e sem retornar, para garantir a vedação das juntas.

Testes em Tubulação

Antes do recobrimento das tubulações embutidas e enterradas, serão executados testes visando detectar eventuais vazamentos.

Esta prova será feita com água sob pressão 50% superior à pressão estática máxima na instalação, não devendo descer em ponto algum da canalização, a menos de 1Kg/cm². A duração de prova será de 6 horas, pelo menos. A pressão será transmitida por bomba apropriada e medida por manômetro instalado ao sistema. Neste teste será também verificado o correto funcionamento dos registros e válvulas.

Após a conclusão das obras e instalação de todos os aparelhos sanitários, a instalação será posta em carga e o funcionamento de todos os componentes do sistema deverá ser verificado.

Limpeza e desinfecção

A limpeza consiste na remoção de materiais e substâncias eventualmente remanescentes nas diversas partes da instalação predial de água fria e na subsequente lavagem através do escoamento de água potável pela instalação. Para os procedimentos de



limpeza e desinfecção verificar as recomendações preconizadas na NBR 5626 – *Instalação predial de água fria*.

Disposições construtivas

As canalizações deverão ser assentes em terreno resistente ou sobre embasamento adequado, com recobrimento. Onde não seja possível ou onde a canalização esteja sujeita a fortes compressões ou choques, ou ainda, nos trechos situados em área edificada, deverá a canalização ter proteção adequada ou ser executada em tubos reforçados.

Em torno da canalização, nos alicerces, estrutura e ou em paredes por ela atravessadas, deverá haver necessária folga para que a tubulação possa passar e não sofrer influência de deformações ocorridas na edificação.

As canalizações de distribuição de água nunca serão inteiramente horizontais, devendo apresentar declividade mínima de 2% no sentido do escoamento. As declividades indicadas no projeto deverão ser consideradas como mínimas, devendo ser procedida uma verificação geral dos níveis, até a rede urbana, antes da instalação dos coletores.

Durante a construção e a montagem dos aparelhos, as extremidades livres das canalizações serão protegidas com plugues, caps ou outro tipo de proteção, não sendo admitido, para tal fim, o uso de buchas de madeira ou papel.

Use as conexões corretas para cada ponto. Para cada desvio ou ajuste, utilize as conexões adequadas para evitar os esforços na tubulação, e nunca abuse da relativa flexibilidade dos tubos. A tubulação em estado de tensão permanente pode provocar trincas, principalmente na parede das bolsas.

Todas as alterações processadas no decorrer da obra serão objeto de registro para permitir a apresentação do cadastro completo por ocasião do recebimento da instalação. Após o término da execução, serão atualizados todos os desenhos do respectivo projeto, o que permitirá a representação do serviço “como construído” e servirá de cadastro para a operação e manutenção dessa mesma instalação.



Altura dos Pontos Hidráulicos

Abaixo segue tabela para orientação quanto às alturas que deverão ser instalados os pontos de abastecimento de água fria nos ambientes.

Sigla	Item	INFANTIL	ADULTO	Diâmetro
		Altura (cm)	Altura (cm)	
BB	Bebedouro comum		60	25mm - 1/2"
BB	Bebedouro industrial	-	90	25mm - 1/2"
BN	Banheira	150	-	25mm - 1/2"
CH	Chuveiro comum	200	220	25mm - 1/2"
CH	Chuveiro PCD	220	220	25mm - 1/2"
DH	Ducha higiênica	25	30	25mm - 1/2"
DH	Ducha PCD	40	50	25mm - 1/2"
LV	Lavatórios	40	60	25mm - 1/2"
LV	Lavatórios PCD	60	60	25mm - 1/2"
MLL	Maquina de lavar louça	-	60	25mm - 3/4"
MLR	Maquina de lavar roupa	-	90	25mm - 3/4"
PIA	Pias cozinha e solários	40	60	25mm - 3/4"
PR	Purificador	90	110	25mm - 1/2"
RP	Registro de pressão - chuveiro comum	65	110	25mm - 3/4"
RP	Registro de pressão - chuveiro PCD	100	100	25mm - 3/4"
RG	Registro de gaveta com canopla cromada		180	
TQ	Tanque	-	105	25mm - 3/4"
TE	Torneira elétrica fraldário	150	-	25mm - 1/2"
VD	Válvula de descarga	80	110	50mm - 1 1/2"
VD	Válvula de descarga PCD	100	100	50mm - 1 1/2"
VS	Vaso sanitário	25	30	50mm - 1 1/2"
VS	Vaso sanitário - PCD	35	30	50mm - 1 1/2"
VS	Vaso sanitário com caixa acoplada		25	25mm - 3/4"
TP	Torneira de parede	-	110	25mm - 3/4"
TJ	Torneira de jardim	30	30	25mm - 1/2"



5.1.5. Normas Técnicas relacionadas

- _ABNT NBR 5626, *Instalação predial de água fria;*
- _ABNT NBR 5680, *Dimensões de tubos de PVC rígido;*
- _ABNT NBR 5683, *Tubos de PVC – Verificação da resistência à pressão hidrostática interna;*
- _ABNT NBR 10281, *Torneira de pressão – Requisitos e métodos de ensaio;*
- _ABNT NBR 11535, *Misturadores para pia de cozinha tipo mesa – Especificação;*
- _ABNT NBR 11778, *Aparelhos sanitários de material plástico – Especificação;*
- _ABNT NBR 11815, *Misturadores para pia de cozinha tipo parede – Especificação;*
- _ABNT NBR 13713, *Instalações hidráulicas prediais – Aparelhos automáticos acionados mecanicamente e com ciclo de fechamento automático – Requisitos e métodos de ensaio;*
- _ABNT NBR 14011, *Aquecedores instantâneos de água e torneiras elétricas – Requisitos;*
- _ABNT NBR 14121, *Ramal predial – Registros tipo macho em ligas de cobre – Requisitos;*
- _ABNT NBR 14162, *Aparelhos sanitários – Sifão – Requisitos e métodos de ensaio;*
- _ABNT NBR 14877, *Ducha Higiênica – Requisitos e métodos de ensaio;*
- _ABNT NBR 14878, *Ligações flexíveis para aparelhos hidráulicos sanitários – Requisitos e métodos de ensaio;*
- _ABNT NBR 15097-1, *Aparelhos sanitários de material cerâmico – Parte 1: Requisitos e métodos de ensaios;*
- _ABNT NBR 15097-2, *Aparelhos sanitários de material cerâmico – Parte 2: Procedimentos para instalação;*
- _ABNT NBR 15206, *Instalações hidráulicas prediais – Chuveiros ou duchas – Requisitos e métodos de ensaio;*
- _ABNT NBR 15423, *Válvulas de escoamento – Requisitos e métodos de ensaio;*
- _ABNT NBR 15704-1, *Registro – Requisitos e métodos de ensaio – Parte 1: Registros de pressão;*
- _ABNT NBR 15705, *Instalações hidráulicas prediais – Registro de gaveta – Requisitos e métodos de ensaio;*
- _ABNT NBR 15857, *Válvula de descarga para limpeza de bacias sanitárias – Requisitos e métodos de ensaio;*
- _Normas Regulamentadoras do Capítulo V - Título II, da CLT, relativas à Segurança e Medicina do Trabalho:
 - NR 24 - *Condições Sanitárias e de Conforto nos Locais de Trabalho;*
 - DMAE - *Código de Instalações Hidráulicas;*
 - EB-368/72 - *Torneiras;*
 - NB-337/83 - *Locais e Instalações Sanitárias Modulares.*



5.2. INSTALAÇÕES DE ÁGUAS PLUVIAIS

A captação das águas pluviais foi definida de duas formas: através das calhas de cobertura e das calhas de piso.

As águas de escoamento superficial serão coletadas por caixas de ralo, distribuídas pelo terreno conforme indicação do projeto. Dessas caixas sairão condutores horizontais que as interligam com as caixas de inspeção.

O projeto de drenagem de águas pluviais compreende:

- Calhas de cobertura: para a coleta das águas pluviais provenientes de parte interna da cobertura dos blocos e pátio;
- Condutores verticais (AP): para escoamento das águas das calhas de cobertura até as caixas de inspeção ou calhas de piso situadas no terreno;
- Ralos hemisféricos (RH): ralo tipo abacaxi nas junções entre calhas de cobertura e condutores verticais para impedir a passagem de detritos para a rede de águas pluviais;
- Caixa de inspeção (CI): para inspeção da rede, com dimensões de 60x60cm, profundidade conforme indicado em projeto, com tampa de ferro fundido 60x60cm tipo leve, removível;
- Ramais horizontais: tubulações que interligam as caixas de inspeção e poços de visita, escoando águas provenientes dos condutores verticais e águas superficiais provenientes das áreas gramadas.
- Referências: **TIPO2-HAP-PLD-GER0-01-03_R02**

5.2.1. Materiais e Processo Executivo

Generalidades

A execução dos serviços deverá obedecer:

- às prescrições contidas nas normas da ABNT, específicas para cada instalação;
- às disposições constantes de atos legais;
- às especificações e detalhes dos projetos; e
- às recomendações e prescrições do fabricante para os diversos materiais.

Materiais

As calhas serão confeccionadas com chapas de aço galvanizado, já os condutores verticais e horizontais serão confeccionados em PVC rígido.

Os tubos de PVC deverão ser estocados em prateleiras, separados por diâmetro e tipos característicos, sustentados por tantos apoios quantos forem necessários para evitar deformações causadas pelo próprio peso. O local de armazenagem precisa ser plano, bem nivelado e protegido do sol.

Deverão ser tomados cuidados especiais quando os materiais forem empilhados, verificando se o material que ficar embaixo suportará o peso colocado sobre ele.

Para maiores informações referente ao desenvolvimento e tipo de chapa a ser empregada nas calhas e rufos, verificar o item 4.5. Coberturas.

Calhas



As calhas devem, sempre que possível, ser fixadas centralmente sob a extremidade da cobertura e o mais próximo dela. As calhas não poderão ter profundidade menor que a metade da sua largura maior.

As calhas, por serem metálicas, deverão ser providas de juntas de dilatação e protegidas devidamente com uma demão de tinta antiferruginosa.

As declividades deverão ser uniformes e nunca inferiores a 0,5%, ou seja, 5 mm/m.

Condutores Horizontais e Verticais

Os condutores verticais serão alojados dentro de shafts projetados para recebê-los. Serão em tubos de PVC e de diâmetros de 100 mm e de 150 mm conforme o caso.

Os condutores horizontais serão do tipo aéreo. No terraço serão fixados na laje sob o piso elevado e laje sobre o forro de gesso. Já os condutores no térreo serão enterrados.

Tubulações Aéreas

Todas as tubulações aparentes deverão ser pintadas e sustentadas por abraçadeiras galvanizadas com espaçamento adequado ao diâmetro, de modo a impedir a formação de flechas. Deverão ser utilizadas as cores previstas em norma.

Todas as linhas verticais deverão estar no prumo e as horizontais correrão paralelas ao teto e/ou piso, devendo estar alinhadas.

As travessias de tubos em paredes deverão ser feitas, de preferência, perpendicularmente a elas.

As passagens previstas para as tubulações, através de elementos estruturais, deverão ser executadas antes da concretagem, conforme indicação das posições das tubulações previstas no projeto.

Tubulações Enterradas

Todos os tubos serão assentados de acordo com alinhamento, elevação e com a mínima cobertura possível, conforme indicado no projeto.

A tubulação poderá ser assentada sobre embasamento contínuo (berço), constituído por camada de concreto simples.

Reaterro da vala deverá ser feito com material de boa qualidade, isento de entulhos e pedras, em camadas sucessivas e compactadas conforme as especificações do projeto.

Disposições construtivas

A instalação predial de água pluvial se destina exclusivamente ao recolhimento e condução da água de chuva, não se admitindo quaisquer interligações com outras instalações prediais. Quando houver risco de penetração de gases, deve ser previsto dispositivo de proteção contra o acesso deles ao interior da instalação.

As canalizações deverão ser assentes em terreno resistente ou sobre embasamento adequado, com recobrimento. Onde não seja possível ou onde a canalização esteja sujeita a fortes compressões ou choques, ou ainda, nos trechos situados em área edificada, deverá a canalização ter proteção adequada ou ser executada em tubos reforçados.

Em torno da canalização, nos alicerces, estrutura e ou em paredes por ela atravessadas, deverá haver necessária folga para que a tubulação possa passar e não sofrer influência de deformações ocorridas na edificação.



Para cada desvio ou ajuste, utilize as conexões adequadas para evitar os esforços na tubulação, e nunca abuse da relativa flexibilidade dos tubos. A tubulação em estado de tensão permanente pode provocar trincas, principalmente na parede das bolsas.

Todas as alterações processadas no decorrer da obra serão objeto de registro para permitir a apresentação do cadastro completo por ocasião do recebimento da instalação. Após o término da execução, serão atualizados todos os desenhos do respectivo projeto, o que permitirá a representação do serviço “como construído” e servirá de cadastro para a operação e manutenção dessa mesma instalação.

As declividades indicadas no projeto serão consideradas como mínimas, devendo ser procedida uma verificação geral dos níveis até a rede urbana, antes da instalação dos coletores.

Os tubos, de modo geral, serão assentados com a bolsa voltada no sentido oposto ao do escoamento.

As caixas de areia serão de alvenaria de tijolos revestidas com argamassa de cimento e areia no traço 1:3 com tampão de ferro fundido ou grelha de ferro fundido.

Todas as tubulações aparentes serão pintadas nas cores convencionais exigidas pela ABNT;

5.2.2. Normas Técnicas Relacionadas

_ABNT NBR 5680: *Dimensões de tubos de PVC rígido;*

_ABNT NBR 5687: *Tubos de PVC - Verificação da estabilidade dimensional;*

_ABNT NBR 6493: *Emprego de cores para identificação de tubulações;*

_ABNT NBR 7173: *Tubos de PVC - Verificação do desempenho de junta soldável;*

_ABNT NBR 7372: *Execução de tubulações de pressão - PVC rígido com junta soldada, rosqueada, ou com anéis de borracha;*

_ABNT NBR 10844: *Instalações prediais de águas pluviais – Procedimento.*

5.3. INSTALAÇÕES DE ESGOTO SANITÁRIO

A instalação predial de esgoto sanitário foi baseada segundo o Sistema Dual que consiste na separação dos esgotos primários e secundários através de um desconector, conforme ABNT NBR 8160 – *Sistemas prediais de esgoto sanitário – Projeto e execução.*

As caixas de inspeções deverão ser localizadas nas áreas externas dos blocos e fora das projeções dos solários e pátios. No projeto foi previsto uma caixa de gordura especial para receber os efluentes provenientes das pias da cozinha e lactário. Todos os tubos e conexões da rede de esgoto deverão ser em PVC rígido.

A destinação final do sistema de esgoto sanitário deverá ser feita em rede pública de coleta de esgoto sanitário, quando não houver disponível, adotar a solução individual de destinação de esgotos sanitários.

O sistema predial de esgotos sanitários consiste num conjunto de aparelhos, tubulações, acessórios e desconectores e é dividido em dois subsistemas:

- Referências: **TIPO2-HEG-PLD-GER0-01-05_R02**



5.3.1. Subsistema de Coleta e Transporte

Todos os trechos horizontais previstos no sistema de coleta e transporte de esgoto sanitário devem possibilitar o escoamento dos efluentes por gravidade, através de uma declividade constante. Recomendam-se as seguintes declividades mínimas:

- 2,0% para tubulações com diâmetro nominal igual ou inferior a 75 mm;
- 1% para tubulações com diâmetro nominal igual ou superior a 100 mm.

As mudanças de direção nos trechos horizontais devem ser feitas com peças com ângulo central igual ou inferior a 45°. As mudanças de direção – horizontal para vertical e vice-versa- podem ser executadas com pelas com ângulo central igual ou inferior a 90°.

Os tubos de queda serão instalados em um único alinhamento e localizados nos shafts destinados para tal fim, conforme orientação em projeto.

As caixas de gorduras serão instaladas para receber os efluentes das pias da cozinha, dos solários e do lactário. Estas serão em concreto com diâmetro de 30 ou 50 cm, conforme o caso, e deverão ser perfeitamente impermeabilizadas, providas de dispositivos adequados para inspeção, possuir tampa hermética em ferro fundido e devidamente ventiladas.

As caixas de inspeção serão confeccionadas em alvenaria com dimensões de 80 x 80cm, estas receberão os dejetos provenientes dos tubos de queda e dos ramais de esgoto. Estas deverão possuir abertura suficiente para permitir as desobstruções com a utilização de equipamentos mecânicos de limpeza e tampa hermética em ferro fundido removível.

5.3.2. Subsistema de Ventilação

Todas as colunas de ventilação devem possuir terminais de ventilação instalados em suas extremidades superiores e estes devem estar a 30cm acima do nível do telhado. As extremidades abertas de todas as colunas de ventilação devem ser providas de terminais tipo chaminé, que impeçam a entrada de águas pluviais diretamente aos tubos de ventilação.

5.3.3. Materiais e Processo Executivo

Generalidades

A execução dos serviços deverá obedecer:

- às prescrições contidas nas normas da ABNT, específicas para cada instalação;
- às disposições constantes de atos legais;
- às especificações e detalhes dos projetos; e
- às recomendações e prescrições do fabricante para os diversos materiais.

Tubulações Embutidas

Para a instalação de tubulações embutidas em paredes de alvenaria, os tijolos deverão ser recortados cuidadosamente com talhadeira, conforme marcação prévia dos limites de corte.

As tubulações embutidas em paredes de alvenaria serão fixadas pelo enchimento do vazio restante nos rasgos com argamassa de cimento e areia. Quando necessário, as



tubulações, além do referido enchimento, levarão grapas de ferro redondo, em número e espaçamento adequados, para manter inalterada a posição do tubo.

Não se permitirá a concretagem de tubulações dentro de coluna, pilares ou outros elementos estruturais.

As passagens previstas para as tubulações, através de elementos estruturais, deverão ser executadas antes da concretagem, conforme indicação das posições das tubulações previstas no projeto.

Tubulações Aéreas

Todas as tubulações aparentes deverão ser pintadas e sustentadas por abraçadeiras galvanizadas com espaçamento adequado ao diâmetro, de modo a impedir a formação de flechas. Deverão ser utilizadas as cores previstas em norma.

As travessias de tubos em paredes deverão ser feitas, de preferência, perpendicularmente a elas.

Tubulações Enterradas

Todos os tubos serão assentados de acordo com alinhamento, elevação e com a mínima cobertura possível, conforme indicado no projeto.

A tubulação poderá ser assentada sobre embasamento contínuo (berço), constituído por camada de concreto simples.

Reaterro da vala deverá ser feito com material de boa qualidade, isento de entulhos e pedras, em camadas sucessivas e compactadas conforme as especificações do projeto.

Materiais

Os tubos de PVC, aço e cobre deverão ser estocados em prateleiras, separados por diâmetro e tipos característicos, sustentados por tantos apoios quantos forem necessários para evitar deformações causadas pelo próprio peso. O local de armazenagem precisa ser plano, bem nivelado e protegido do sol. As tampas dos ralos serão em aço inox.

Deverão ser tomados cuidados especiais quando os materiais forem empilhados, verificando se o material que ficar embaixo suportará o peso colocado sobre ele.

Meios de Ligação

Tubulações Soldáveis

Serão utilizados tubos e conexões de PVC soldáveis conforme indicado no projeto.

Quando se usar tubos e conexões de PVC, a vedação das roscas deverá ser feita por meio de vedantes adequados tais como: fita teflon, solução de borracha ou equivalente.

Para execução das juntas soldadas, a extremidade do tubo deve ser cortada de modo a permitir seu alojamento completo dentro da conexão. As superfícies dos tubos e das conexões a serem unidas devem ser lixadas com lima fina e limpas com solução limpadora recomendada pelo fabricante. Introduzir o anel de borracha no sulco da bolsa do tubo. Ambas as superfícies devem receber uma película fina de adesivo plástico e, por fim, introduzir a ponta do tubo até o fundo do anel e depois recuar aproximadamente 1 cm.

É inteiramente vedada a abertura de bolsa nos tubos soldáveis. Utilize, nesse caso, uma luva para ligação dos tubos.



Testes em Tubulação

Todo o sistema de esgoto sanitário, incluindo o sistema de ventilação deverá ser inspecionado e ensaiado antes de entrar em funcionamento. Após concluída a execução, e antes dos ensaios, deve ser verificado se o sistema se encontra adequadamente fixado e se existe algum material estranho no seu interior.

Todas as canalizações da edificação deverão ser testadas com água sob pressão mínima de 60KPA (6 m.c.a.), durante um período mínimo de 15 minutos. No ensaio com ar comprimido, o ar deverá ser introduzido no interior da tubulação até que atinja uma pressão uniforme de 35KPA (3,5 m.c.a.), durante 15 minutos, sem a introdução de ar adicional.

Após a instalação dos aparelhos sanitários, as tubulações serão submetidas à prova de fumaça sob pressão mínima de 0,25KPA (0,025 m.c.a.) durante 15 minutos.

Para o correto procedimento quanto a execução do ensaio ver referência normativa na NBR 8160 – *Sistemas prediais de esgoto sanitário – Projeto e execução*.

Disposições construtivas

Os coletores enterrados deverão ser assentados em fundo de vala nivelado, compactado e isento de materiais pontiagudos e cortantes que possam causar algum dano à tubulação durante a colocação e compactação. Em situações em que o fundo de vala possuir material rochoso ou irregular, aplicar uma camada de areia e compactar, de forma a garantir o nivelamento e a integridade da tubulação a ser instalada.

Após instalação e verificação do caimento os tubos, estes deverão receber camada de areia com recobrimento mínimo de 20 cm. Em áreas sujeitas a tráfego de veículos aplicar camada de 10 cm de concreto para proteção da tubulação. Após recobrimento dos tubos poderá a vala ser recoberta com solo normal.

A fim de prevenir ações de eventuais recalques das fundações do edifício, a tubulação que corre no solo terá de manter a distância mínima de 8 cm de qualquer baldrame, bloco de fundação ou sapata.

Deverá ser deixada folga nas travessias da canalização pelos elementos estruturais, também para fazer face a recalques. A canalização de esgoto nunca será instalada imediatamente acima de reservatórios de água.

As declividades indicadas no projeto serão consideradas como mínimas, devendo ser procedida uma verificação geral dos níveis até a rede urbana, antes da instalação dos coletores. Serão adotados, como declividade mínima, os valores abaixo discriminados:

- 2,0% para tubulações com diâmetro nominal igual ou inferior a 75mm;
- 1,0% para tubulações com diâmetro nominal igual ou superior a 100mm.

Os tubos, de modo geral, serão assentados com a bolsa voltada no sentido oposto ao do escoamento. As canalizações de esgoto predial só poderão cruzar a rede de água fria em cota inferior.

As extremidades das tubulações de esgotos serão vedadas, até montagem dos aparelhos sanitários, com bujões de rosca ou plugues, convenientemente apertados, não sendo permitido o emprego de buchas de papel ou madeira para tal fim. Durante a execução das obras serão tomadas especiais precauções para evitar-se a entrada de detritos nos condutores nas instalações.

Todas as tubulações aparentes serão pintadas nas cores convencionais exigidas pela ABNT;



Use as conexões corretas para cada ponto. Para cada desvio ou ajuste, utilize as conexões adequadas para evitar os esforços na tubulação, e nunca abuse da relativa flexibilidade dos tubos. A tubulação em estado de tensão permanente pode provocar trincas, principalmente na parede das bolsas.

Todas as alterações processadas no decorrer da obra serão objeto de registro para permitir a apresentação do cadastro completo por ocasião do recebimento da instalação. Após o término da execução, serão atualizados todos os desenhos do respectivo projeto, o que permitirá a representação do serviço “como construído” e servirá de cadastro para a operação e manutenção dessa mesma instalação.

5.3.4. Solução Individual de Destinação de Esgotos Sanitários

Nos municípios em que não houver rede pública de coleta de esgotos na região do estabelecimento de ensino, quando as condições do solo e a legislação ambiental vigente permitirem, serão instaladas soluções individuais de destinação dos esgotos. Essa solução consiste num conjunto de fossa séptica, filtro anaeróbico e sumidouro e o projeto deverá ser apresentado pelo ente federado. Como complemento ao sumidouro, nos casos onde houver necessidade, poderá ser utilizado valas de infiltração.

O sistema deverá ser dimensionado e implantado de forma a receber a totalidade dos dejetos. O uso do sistema somente é indicado para:

- área desprovida de rede pública coletora de esgoto;
- alternativa de tratamento de esgoto em áreas providas de rede coletora local;
- retenção prévia dos sólidos sedimentáveis, quando da utilização de rede coletora com diâmetro e/ou declividade reduzidos para transporte de efluentes livre de sólidos sedimentáveis.

É vedado o encaminhamento ao tanque séptico de:

- águas pluviais;
- despejos capazes de causar interferência negativa em qualquer fase do processo de tratamento ou a elevação excessiva da vazão do esgoto afluente, como os provenientes de piscinas e de lavagem de reservatório de água.

O dimensionamento, projeto e execução deverão obedecer às diretrizes das ABNT NBR 7229 – *Projeto, construção e operação de sistemas de tanques sépticos* e ABNT NBR 13969 – *Tanques sépticos - Unidades de tratamento complementar e disposição final dos efluentes líquidos - Projeto, construção e operação*.

5.3.5. Normas Técnicas Relacionadas

- _ABNT NBR 5680, *Dimensões de tubos de PVC rígido*;
- _ABNT NBR 5687, *Tubos de PVC - Verificação da estabilidade dimensional*;
- _ABNT NBR 6493, *Emprego de cores para identificação de tubulações*;
- _ABNT NBR 7173, *Tubos de PVC - Verificação do desempenho de junta soldável*;
- _ABNT NBR 7229, *Projeto, construção e operação de sistemas de tanques sépticos*;



_ABNT NBR 7367: Projeto e assentamento de tubulações de PVC rígido para sistemas de esgoto sanitário;

_ABNT NBR 8160, Sistemas prediais de esgoto sanitário - Projeto e execução;

_ABNT NBR 9051, Anel de borracha para tubulações de PVC rígido coletores de esgoto sanitário – Especificação;

_ABNT NBR 9054, Tubo de PVC rígido coletor de esgoto sanitário - Verificação da estanqueidade de juntas elásticas submetidas à pressão hidrostática externa - Método de ensaio;

_ABNT NBR 10569, Conexões de PVC rígido com junta elástica, para coletor de esgoto sanitário - Tipos e dimensões - Padronização;

_ABNT NBR 10570, Tubos e conexões de PVC rígido com junta elástica para coletor predial e sistema condominial de esgoto sanitário - Tipos e dimensões - Padronização;

_ABNT NBR 13969, Tanques sépticos - Unidades de tratamento complementar e disposição final dos efluentes líquidos - Projeto, construção e operação;

_ABNT NBR 15097-2, Aparelhos sanitários de material cerâmico - Processo para instalação;

_Normas Regulamentadoras do Capítulo V, Título II, da CLT, relativas à Segurança e Medicina do Trabalho:

NR 24 - Condições Sanitárias e de Conforto nos Locais de Trabalho;

Resolução CONAMA 377 - Licenciamento Ambiental Simplificado de Sistemas de Esgotamento Sanitário.

5.4. INSTALAÇÕES DE GÁS COMBUSTÍVEL

O projeto de instalação predial de gás combustível foi baseado na ABNT NBR 13.523 – *Central de Gás Liquefeito de Petróleo – GLP* e ABNT NBR 15.526 – *Redes de Distribuição Interna para Gases Combustíveis em Instalações Residenciais e Comerciais – Projeto e Execução*.

Os ambientes destinados ao projeto de instalação de gás são cozinha e lactário. Serão instalados um fogão de 4 bocas com forno, do tipo doméstico, no lactário e de um de 6 bocas com forno, do tipo semi-industrial, na cozinha.

O sistema será composto por dois cilindros de 45kg de GLP e rede de distribuição em aço SCH-40 e acessórios conforme dados e especificações do projeto.

Quando não houver disponibilidade de fornecimento de botijões tipo P-45 de GLP, deverá ser adotado o sistema simples de botijões convencionais tipo P-13. A instalação será direta entre botijão e fogão, conforme os detalhes apresentados no projeto. Os botijões de gás não são fornecidos pelo FNDE ficando este a cargo do Ente Federado.

- Referências: **TIPO2-HGC-PLD-GER0-01_R02**

5.4.1. Materiais e Processo Executivo

Generalidades

A execução dos serviços deverá obedecer:



- às prescrições contidas nas normas da ABNT, específicas para cada instalação;
- às disposições constantes de atos legais;
- às especificações e detalhes dos projetos; e
- às recomendações e prescrições do fabricante para os diversos materiais.

As instalações de GLP são compostas, basicamente, de tubulações, medidores de consumo, abrigo para medidores, reguladores de pressão, registros e válvulas. Complementam estas instalações a central de gás e os equipamentos de consumo do GLP.

Tubulações

As tubulações das instalações de GLP são divididas em função da pressão a que está submetido o gás e, também, em função da localização que ocupam num projeto. Assim, elas se classificam em:

- Rede de Alimentação; trecho da instalação predial situado entre a central de gás e o regulador de 1º estágio;
- Rede de Distribuição: trata-se da tubulação, com seus acessórios, situada dentro dos limites da propriedade dos consumidores e destinada ao fornecimento de GLP. É constituída pelas redes primária e secundária;
- Rede Primária: é o trecho situado entre o regulador de primeiro estágio e o regulador de segundo estágio;
- Rede Secundária: é o trecho situado entre o regulador de segundo estágio e os equipamentos de utilização do GLP.

Toda a tubulação será apoiada adequadamente, de modo a não ser deslocada, de forma acidental, da posição em que foi instalada. Estas não devem passar por pontos que as sujeitem as tensões inerentes à estrutura da edificação.

As tubulações serão perfeitamente estanques, terão caimento de 0,1%, no sentido do ramal geral de alimentação, e afastamento mínimo de 0,30m de outras tubulações e eletrodutos. No caso de SPDA e seus respectivos cabos, o afastamento, mínimo, será de 2 (dois) metros.

Materiais

Os materiais a serem utilizados na execução das redes, primárias e secundárias, de GLP serão fabricados em obediência às especificações das normas, regulamentos e códigos específicos. Serão empregados tubos de aço galvanizado, enterrado, com proteção em fita anticorrosiva (2 camadas) e envelopado em 3cm de concreto.

As interligações de acessórios e aparelhos de utilização serão efetuadas com mangueiras flexíveis de PVC com comprimento máximo de 80cm.

As roscas serão cônicas (NPT) ou macho – cônica e fêmea – paralela (BSP). O vedante, para roscas, terá características compatíveis para o uso de GLP, como a fita vedarosca de pentatetrafluoretileno.

É proibida, por norma, a utilização de qualquer tipo de tinta ou fibras vegetais na função de vedantes.

Disposições construtivas



O abrigo, os recipientes de GLP e o conjunto de válvulas e regulador de 1º estágio devem ser instalados somente no exterior das edificações, em locais ventilados e em áreas onde não transitam alunos.

Dentro do abrigo devem estar a tubulação, conexões, botijões, válvulas de bloqueio automático, válvula de esfera e o regulador de primeiro estágio. As instalações da central devem permitir o reabastecimento de GLP sem interrupção de fornecimento de gás.

Toda a instalação elétrica que se fizer necessária na área da central de gás, deve ser à prova de explosão e executada conforme as NBRs.

Os recipientes serão instalados ao longo do muro de divisa da propriedade, para isso, será construída uma parede e uma cobertura em concreto resistente ao fogo, com tempo de resistência mínima de duas horas, posicionada ao longo do abrigo e com altura mínima de 1,80m.

Os recipientes de gás devem distar no mínimo 1,50 das aberturas, como ralos, canaletas e outras que estejam em nível inferior aos recipientes. Devem, ainda, distar no mínimo de 3m de qualquer fonte de ignição, inclusive estacionamento de veículos e, 6m de qualquer outro depósito de materiais inflamáveis.

As bases de assentamento dos recipientes devem ser elevados do piso que as circunda, não sendo permitida a construção do abrigo em rebaixos e recessos.

As placas de sinalização deverão ser com letras não menores que 50 mm de altura, em quantidade tal que possibilite a visualização de qualquer direção de acesso à central de GLP com os seguintes dizeres: PERIGO, INFLAMÁVEL, PROIBIDO FUMAR. No exterior do abrigo deverá possuir dois extintores de pó químico de 6kg cada um, estes deverão estar protegidos de intempéries e de fácil acesso.

Serão realizados dois ensaios de estanqueidade: o primeiro, com na rede ainda aparente e em toda a sua extensão e, o segundo, na liberação para o abastecimento com o GLP. O ensaio deverá ser realizado com pressão PCDumática de 10kg/cm² por, no mínimo, 2 horas, e ser fornecido laudo técnico das instalações juntamente com a ART do serviço.

5.4.2. Normas Técnicas Relacionadas

_ABNT NBR 6493, Emprego de cores para identificação de tubulações;

_ABNT NBR 8613, Mangueiras de PVC plastificado para instalações domésticas de gás liquefeito de petróleo (GLP);

_ABNT NBR 13103, Instalação de aparelhos a gás para uso residencial - Requisitos;

_ABNT NBR 13419, Mangueira de borracha para condução de gases GLP/GN/GNF – Especificação;

_ABNT NBR 13523, Central de Gás Liquefeito de Petróleo - GLP;

_ABNT NBR 14177, Tubo flexível metálico para instalações de gás combustível de baixa pressão;

_ABNT NBR 15526, Redes de distribuição interna para gases combustíveis em instalações residenciais e comerciais - Projeto e execução;

_ABNT NBR 15923, Inspeção de rede de distribuição interna de gases combustíveis em instalações residenciais e instalação de aparelhos a gás para uso residencial – Procedimento.



5.5. SISTEMAS DE PROTEÇÃO CONTRA INCÊNDIO

A classificação de risco para as edificações que compreendem os estabelecimentos de ensino é de risco leve, segundo a classificação de diversos Corpos de Bombeiros do país. São exigidos os seguintes sistemas:

- Hidrantes: sistema de proteção compreendendo os reservatórios d'água, canalizações, bombas de incêndio e os equipamentos de hidrantes.
- Sinalização de segurança: as sinalizações auxiliam as rotas de fuga, orientam e advertem os usuários da edificação.
- Extintores de incêndio: para todas as áreas da edificação os extintores deverão atender a cada tipo de classe de fogo A, B e C. A locação e instalação dos extintores constam da planta baixa e dos detalhes do projeto.
- Iluminação de emergência: o sistema adotado foi de blocos autônomos de LED, com autonomia de 2 horas, instalados nas paredes, conforme localização e detalhes indicados no projeto.
- SPDA – Sistema de proteção contra descargas atmosféricas: o sistema adotado, concepções, plantas e detalhes constam no projeto.

Lembrete: Este projeto de incêndio deverá ser validado pelo corpo de bombeiros estadual. O Ente Federado deverá realizar as alterações necessárias até a aprovação.

- Referências: TIPO2-HIN-PLD-GER0-01-03_R02

5.5.1. Materiais e Processo Executivo

Generalidades

A execução dos serviços deverá obedecer:

- às prescrições contidas nas normas da ABNT, específicas para cada instalação;
- às disposições constantes no corpo de bombeiros estadual;
- às disposições constantes de atos legais;
- às especificações e detalhes dos projetos; e
- às recomendações e prescrições do fabricante para os diversos materiais.

Sistema de Combate por Água sob Comando

O sistema de combate a incêndio por água sob comando, hidrantes, integra o complexo de instalações de Combate a Incêndio do edifício, devendo, portanto ser considerado dentro do conceito geral de segurança contra incêndio previsto para a edificação.

O sistema de combate a incêndio por Hidrantes será composto pelos conjuntos de bombas exclusivas para tal finalidade, instaladas na casa de bombas localizada no castelo d'água metálico – conforme projeto -, e interligadas pelo barrilete de sucção ao reservatório, que possuem uma reserva técnica de água exclusiva para incêndio com capacidade de 10.000 L. A distribuição do agente extintor água, pela edificação será através de redes de tubulações exclusivas e identificadas na cor vermelha. Para a alimentação dos hidrantes deverá ser utilizado tubulação de ferro maleável Classe 10.



O princípio de operação se dará quando ocorrer uma queda de pressão na rede de alimentação, em decorrência do acionamento da válvula globo angular, instalada no interior das caixas de hidrantes. Esta despressurização será detectada por pressostatos elétricos de simples estágios instalados na casa de bomba e regulados com pressão diferenciada para sequenciamento de energização das respectivas bombas de incêndio, principal e reserva, que devido as suas características quando em operação somente poderá ser desligada no quadro elétrico, mesmo que a pressão de pressurização da rede tenha sido restabelecida.

Para uma fácil e rápida identificação de entrada de bomba em operação, o fluxo de água na tubulação, será monitorado por um fluxostato automático de água interligado à Central de Detecção e Alarme, através do módulo de monitoramento específico e de laço de detecção, o qual será ativado sempre que ocorrer fluxo de água através do fluxostato em decorrência de sinistro ou quando de realização de testes operacionais simulados através da abertura de qualquer Hidrante.

Os hidrantes convencionais deverão ser instalados embutidos e locados no interior de caixas metálicas dotadas de portas de acesso, obedecendo à altura de acionamento da válvula angular. Deverá ser executada sinalização específica com a finalidade de indicar seu posicionamento. Para maiores detalhes consultar projeto específico.

Bombas

As bombas deverão atender a necessidade do projeto de incêndio e seu equipamento incluirá todos os dispositivos necessários à perfeita proteção e acionamento: chaves térmicas, acessórios para comando automático, etc. O local destinado a sua instalação deverá ser de fácil acesso, seco, bem iluminado e ventilado e as bombas de incêndio devem ser utilizadas somente para este fim.

A automação da bomba principal ou de reforço deve ser executada de maneira que, após a partida do motor seu desligamento seja somente manual no seu próprio painel de comando, localizado na casa de bombas. Deverá ser previsto pelo menos um ponto de acionamento manual para a mesma, instalado em local seguro da edificação e que permita fácil acesso.

- Modelo de referência:

Bomba de Incêndio

Tipo: Motobomba Centrífuga Prevenção Contra Incêndio

Hman: 8 mca

Potência: 7,5 cv

Tensão: trifásica

Fabricante de referência: BPI-22 R/F 2 1/2 – Schneider

- Referências: **TIPO2-HIN-PLD-GER0-01-03_R02**

Sistema de Combate por Extintores

O sistema de combate a incêndio por Extintores Portáteis integra o complexo de instalações de Combate a Incêndio do edifício, devendo, portanto ser considerado dentro do conceito geral de segurança contra incêndio previsto para a edificação.

O princípio de sua utilização se dará quando na ocorrência de sinistro de pequenas proporções e podendo ser debelado através do uso dos extintores localizados na área



sinistrada. A forma de manuseio dos extintores está expressa nas etiquetas presas no cilindro, bem como o tipo de agente a ser empregado na extinção conforme o tipo do material comburente.

Os extintores estão todos identificados por sinalização específica.

Os extintores estão distribuídos conforme os padrões normalizados de tal forma que, toda a edificação possa a ser atendida com no mínimo um extintor, adequado ao tipo de risco local.

A edificação é classificada pelas normas técnicas mencionadas, como predominantemente de risco leve, onde os riscos de incêndio presumíveis se enquadram classe “A” e “B”, mas também existem áreas que devido a sua finalidade operacional se enquadram em risco classe “C”, como casas de máquinas, subestação e salas de quadros elétricos.

- Referências: **TIPO2-HIN-PLD-GER0-01-03_R02**

Sistema de Sinalização de Emergência e Rota de Fuga

O sistema de Sinalização de Emergência e Rota de Fuga integra o complexo de instalações de Combate a Incêndio do edifício, devendo, portanto ser considerado dentro do conceito geral de segurança contra incêndio previsto para a edificação.

O Sistema de Sinalização de Emergência de Rota de Fuga visa garantir que sejam adotadas ações e medidas adequadas que orientem as ações de combate, facilite a localização dos elementos extinção de fogo e auxiliem na evacuação de pessoas pelas rotas de saída para escape seguro da edificação.

O sistema é composto por luminárias tipo bloco autônomo de led, tendo preso no defletor da mesma, placas adesivas com indicativos de sinalização, para os procedimentos a serem adotados naqueles espaços e também por placas normatizadas dotadas de adesivo com sinalizações específicas para cada finalidade e procedimento a ser adotado em situação de sinistro, mas também útil na orientação de deslocamento no interior da edificação.

Os sinalizadores estão distribuídos conforme os padrões normativos, e de tal forma que em cada bloco da edificação seja atendido com no mínimo um sinalizador.

- Referências: **TIPO2-HIN-PLD-GER0-01-03_R02**

5.5.2. Normas Técnicas Relacionadas

_NR 23, Proteção Contra Incêndios;

_NR 26, Sinalização de Segurança;

_ABNT NBR 5628, Componentes construtivos estruturais - Determinação da resistência ao fogo;

_ABNT NBR 7195, Cores para segurança;

_ABNT NBR 6493, Emprego de cores para identificação de tubulações;

_ABNT NBR 9077, Saídas de emergência em edifícios;

_ABNT NBR 9442, Materiais de construção - Determinação do índice de propagação superficial de chama pelo método do painel radiante - Método de ensaio;

_ABNT NBR 10898, Sistema de iluminação de emergência;

_ABNT NBR 11742, Porta corta-fogo para saídas de emergência;



- _ABNT NBR 12693, *Sistema de proteção por extintores de incêndio;*
- _ABNT NBR 13434-1, *Sinalização de segurança contra incêndio e pânico - Parte 1: Princípios de projeto;*
- _ABNT NBR 13434-2, *Sinalização de segurança contra incêndio e pânico - Parte 2: Símbolos e suas formas, dimensões e cores;*
- _ABNT NBR 13434-3, *Sinalização de segurança contra incêndio e pânico - Parte 3: Requisitos e métodos de ensaio;*
- _ABNT NBR 13714, *Sistemas de hidrantes e de mangotinhos para combate a incêndio;*
- _ABNT NBR 14432, *Exigências de resistência ao fogo de elementos construtivos de edificações – Procedimento;*
- _ABNT NBR 15200, *Projeto de estruturas de concreto em situação de incêndio;*
- _ABNT NBR 15808, *Extintores de incêndio portáteis;*
- _ABNT NBR 15809, *Extintores de incêndio sobre rodas;*
- _ABNT NBR 17240, *Sistemas de detecção e alarme de incêndio –Projeto, instalação, comissionamento e manutenção de sistemasde detecção e alarme de incêndio – Requisitos;*
- _Normas e Diretrizes de Projeto do Corpo de Bombeiros Local;
- _Regulamento para a Concessão de Descontos aos Riscos de Incêndio do Instituto de Resseguros do Brasil (IRB);
- NR-10 - *SEGURANÇA EM INSTALAÇÕES E SERVIÇOS EM ELETRICIDADE Portaria n.º598, de 07/12/2004 (D.O.U. de 08/12/2004 – Seção 1).*

Normas internacionais:

- EN 13823, Reaction to fire tests for building products – Building products excluding floorings exposed to the thermal attack by a single burning item (SBI);*
- ISO 1182, Buildings materials – non-combustibility test;*
- ISO 11925-2, Reaction to fire tests – Ignitability of building products subjected to direct impingement of flame – Part 2: Single-flame source test e ASTM E662 – Standard test method for specific optical density of smoke generated by solid materials;*
- ASTM E662, Standard test method for specific optical density of smoke generated by solid materials.*



6. ELÉTRICA



6.1. INSTALAÇÕES ELÉTRICAS

No projeto de instalações elétricas foi definido a distribuição geral das luminárias, pontos de força, comandos, circuitos, chaves, proteções e equipamentos. O atendimento à edificação foi considerado em baixa tensão, conforme a tensão operada pela concessionária local em 127V ou 220V. Os alimentadores foram dimensionados com base o critério de queda de tensão máxima admissível considerando a distância aproximada de 40 metros do quadro geral de baixa tensão até a subestação em poste. Caso a distância seja maior, os alimentadores deverão ser redimensionados.

Os circuitos que serão instalados seguirão os pontos de consumo através de eletrodutos, condutores e caixas de passagem. Todos os materiais deverão ser de qualidade para garantir a facilidade de manutenção e durabilidade.

As instalações elétricas foram projetadas de forma independente para cada bloco, permitindo flexibilidade na construção, operação e manutenção. Os alimentadores dos quadros de distribuição dos blocos têm origem no QGBT, localizado na sala técnica do bloco A, que seguem em eletrodutos enterrados no solo conforme especificado no projeto. Os alimentadores foram dimensionados com base no critério de queda de tensão máxima admissível considerando a distância entre os quadros de distribuição e o QGBT, definidas pelo layout apresentado. Os alimentadores do quadro geral de bombas e os circuitos de iluminação e tomadas do Castelo d'água ficarão localizados dentro do volume do mesmo, em local apropriado para sua instalação.

Não foram consideradas no projeto tomadas baixas em áreas de acesso irrestrito das crianças, - salas de atividades, repouso, solários, salas multiuso, sanitários infantis, refeitório e pátio - por segurança dos principais usuários, que são as crianças. Todos os circuitos de tomadas serão dotados de dispositivos diferenciais residuais de alta sensibilidade para garantir a segurança. As tomadas para ligação de computadores terão circuito exclusivo, para assegurar a estabilidade de energia.

As luminárias especificadas no projeto preveem lâmpadas de baixo consumo de energia como as fluorescentes e a vapor metálica, reatores eletrônicos de alta eficiência, alto fator de potência e baixa taxa de distorção harmônica. Foram previstas luminárias com aletas para as áreas de trabalho e leitura pelo fato de proporcionar melhor conforto visual aos usuários já que limita o ângulo de ofuscamento no ambiente. Para as áreas de preparo e manipulação de alimentos também foi especificado este tipo de luminária.

O acionamento dos comandos das luminárias é feito por seções, sempre no sentido das janelas para o interior dos ambientes. Dessa forma aproveita-se melhor a iluminação natural ao longo do dia, permitindo acionar apenas as seções que se fizerem necessária, racionalizando o uso de energia.

- Referências: **TIPO2-ELE-PLB-GER0-01-03-220.127_R02** ou **TIPO2-ELE-PLB-GER0-01-03-380.220_R02**

6.1.1. Materiais e Processo Executivo

Generalidades

A execução dos serviços deverá obedecer:

- às prescrições contidas nas normas da ABNT, específicas para cada instalação;



- às disposições constantes de atos legais;
- às especificações e detalhes dos projetos; e
- às recomendações e prescrições do fabricante para os diversos materiais.

Caixas de Derivação

As caixas de derivação serão do tipo de PVC e deverão ser empregadas em todos os pontos de entrada e/ou saída dos condutores na tubulação, em todos os pontos de instalação de luminárias, interruptores, tomadas ou outros dispositivos.

As caixas embutidas nas lajes serão firmemente fixadas nos moldes, às caixas embutidas nas paredes deverão facear o paramento de alvenaria – de modo a não resultar excessiva profundidade depois de concluído o revestimento – e serão niveladas e apuradas.

Caixas de Passagem

As caixas de passagem, no que diz respeito à sua instalação, obedecerão às normas da ABNT atinentes ao assunto. O posicionamento das caixas deverá ser verificado no projeto de instalações elétricas.

Eletrodutos e Eletrocalhas

Os eletrodutos de energia embutidos nos forros e paredes deverão ser de PVC flexível corrugado, os embutidos em lajes ou enterrados no solo serão de PVC rígido roscável e os eletrodutos que seguem até o quadro de alimentação geral deverão ser em PVC rígido roscável. Os diâmetros deverão seguir rigorosamente os fixados em projeto.

Não poderão ser usadas curvas com deflexões menores que 90°.

Antes da enfição todos os eletrodutos e caixas deverão estar convenientemente limpos e secos.

Nos eletrodutos sem fiação (secos) deverá ser deixado arame galvanizado n.º 18 AWG ($\varnothing = 1,0$ mm) como guia.

Nas juntas de dilatação o eletroduto deverá ser embuchado por tubo de maior diâmetro, garantindo-se continuidade e estanqueidade.

A cada duas curvas no eletroduto deverá ser utilizada uma caixa, sendo que todas devem possuir tampa.

Tanto as eletrocalhas como os seus acessórios deverão ser lisas ou perfuradas, fixadas por meio de pressão e por talas acopladas a eletrocalha, que facilitam a sua instalação.

Para terminações, emendas, derivações, curvas horizontais ou verticais e acessórios de conexão deverão ser empregadas peças pré-fabricadas com as mesmas características construtivas da eletrocalha.

As eletrocalhas deverão possuir resistência mecânica a carga distribuída mínima de 19 kgf/m para cada vão de 2 m.

A conexão entre os trechos retos e conexões das eletrocalhas deverão ser executados por mata juntas, com perfil do tipo “H”, visando nivelar e melhorar o acabamento entre as conexões e eliminar eventuais pontos de rebarba que possam comprometer a isolamento dos condutores.



As instalações (eletrodutos, caixas metálicas de passagem, tomadas, interruptores, quadros e luminárias, estruturas metálicas, dutos de ar condicionado) deverão ser conectadas ao condutor de proteção (TERRA).

Fios e Cabos

Os condutores serão instalados de forma que não estejam submetidos a esforços mecânicos incompatíveis com sua resistência, o que prevalece, também, para o seu isolamento e/ou revestimento.

As emendas e derivações serão executadas de modo a assegurarem resistência mecânica adequada e contato elétrico perfeito e permanente por meio de um conector apropriado ou de solda e deverão ser executadas sempre em caixas de passagem.

Os fios ou cabos serão de cobre de alta condutividade, classe de isolamento 750 V, com isolamento termoplástica, com temperatura limite de 70° C em regime, com cobertura protetora de cloreto de polivinila (PVC).

A bitola mínima dos condutores a serem usadas serão de secção: # 2,5 mm² para as instalações elétricas em geral.

Deverá ser utilizado o sistema Duplix por identificador da Pial ou similar Hellerman, o mesmo deverá ser executado junto a entrada do disjuntor de proteção e terminação do circuito (tomada, plug, interruptor, etc).

As emendas dos condutores de secção até 4,00 mm² inclusive, poderá ser feita diretamente através de solda estanhada 50/50, com utilização de fita isolante de auto fusão para isolamento das conexões, e com cobertura final com fita isolante plástica. Acima dessa bitola deverão ser utilizados conectores apropriados.

A identificação dos condutores deverá obedecer às seguintes convenções:

A - CIRCUITOS BIFÁSICOS

- Fase A - Preto
- Fase B - Vermelho
- Neutro - Azul claro
- Retorno - Amarelo
- Terra (PE Proteção) - Verde

B – ELETRICA COMUM

- Fase - Preto
- Neutro - Azul claro (Identificado)
- Terra (PE Proteção) - Verde

Disjuntores

Todos os condutores deverão ser protegidos por disjuntores compatíveis com suas respectivas capacidades nominais, de acordo com o projeto elétrico.

Os disjuntores monoplares e bipolares de caixa moldada deverão ser da marca Siemens ou MGE, modelo 5SX1 série N, sem compensação térmica de carcaça, mecanismo de operação manual com abertura mecanicamente livre, para operações de abertura e fechamento, dispositivo de disparo, eletromecânico, de ação direta por sobrecorrente e



dispositivo de disparo de ação direta e elemento térmico para proteção contra sobrecargas prolongadas.

Disjuntores: Para circuitos bifásicos ou trifásicos deverão ser utilizados disjuntores conjugados pelo fabricante. É proibida a utilização de disjuntores acoplados na obra.

Deverá ser utilizado trava disjuntores nos quadros para evitar escorregamento dos mesmos.

Quadros Elétricos

Para atendimento às diversas áreas do prédio existirão quadros elétricos designados pelo sistema de nomenclatura alfanumérico relacionado com o local da instalação. Os locais de instalação de cada quadro estão indicados nos projetos. Todos os quadros abrigarão os disjuntores de proteção dos diversos circuitos de iluminação e tomada, assim como os equipamentos de comando e controle do sistema de supervisão predial. Os circuitos serão identificados por relação anexa à própria tampa do quadro.

Interruptores e Tomadas

Os comandos da iluminação serão feitos por meio de interruptores situados nas próprias salas. O posicionamento das unidades seguirão o projeto elétrico e projeto arquitetônico de layout.

Os interruptores serão da linha Nereya, Pial ou equivalente. As tomadas de uso geral, salvo quando houver indicação contrária, serão do tipo Padrão Brasileiro, 2P+T, 10 A ou 20A, com identificador de tensão e pino terra, da mesma linha dos interruptores. As tomadas de informática serão do tipo dedicado à rede estabilizada, cor vermelha, padrão brasileiro 2P+T, 20A, Pial ou equivalente, com identificador de tensão.

Luminárias

São previstos os seguintes tipos de luminárias com lâmpadas tipo T8 nas potências especificadas. Poderão ainda ser utilizados outros tipos de luminárias/lâmpadas, desde que observada à equivalência entre índices como luminância e eficiência luminosa/ energética.

Todas as luminárias serão metálicas, ligadas ao fio terra, não se admitindo em nenhuma hipótese luminárias de madeira ou qualquer outro material combustível.

Os reatores simples ou duplos para lâmpadas fluorescentes tubulares poderão ser eletromagnéticos, de alto fator de potência, partida rápida, com espaços internos preenchidos com composto a base de poliéster, baixo nível de ruído, para tensão de 220V, 60Hz; compensados de forma a assegurar um fator de potência do conjunto igual ou superior a 0,97. Deverão estar instalados sobre base de material incombustível.

Os reatores simples ou duplos para lâmpadas fluorescentes tubulares de alto fator de potência para lâmpadas; deverão ser com circuitos eletrônicos, taxa de distorção harmônica menor que 5%, com supressão de rádio interferência, tensão de alimentação de 198V a 264V, 60Hz.

Os reatores deverão ser fixados sobre material incombustível, não devendo estar apoiado sobre o forro.

Foram projetados pontos de iluminação de emergência, em um circuito individual, de acordo com a NBR 10898. As luminárias de emergência deverão ser ligadas em módulos especificados para a alimentação dessas luminárias na falta de energia. O esquema de ligação consta no projeto.



- Luminária de sobrepor completa para 2 lâmpadas T8 32/36W, com reator. Ref.: 2530, modelo Itaim Dim. 270 x 1250mm.
- Luminária de embutir completa para 2 lâmpadas T8 32/36W, com reator. Ref.: 2530, modelo Itaim Dim. 270 x 1250mm.
- Luminária de embutir completa para 2 lâmpadas T8 16/18W, com reator. Ref.: 2530, modelo Itaim Dim. 270 x 625mm.
- Luminária de embutir completa para 2 lâmpadas T8 32/36W, com reator. Ref.: 2001, modelo Itaim Dim. 312x1250mm.
- Luminária de piso fechada completa com uma lâmpada a vapor metálico de 70W, ignitor e reator eletrônico de alta frequência, alto fator de potência e baixa taxa de distorção harmônica ($FP > 0,92$ e $TDH < 10\%$).
- Projetor completo com uma lâmpada a vapor metálico de 150W, ignitor e reator eletrônico de alta frequência, alto fator de potência e baixa taxa de distorção harmônica ($FP > 0,92$ e $TDH < 10\%$). Refrator em vidro temperado a prova de choque térmico, h=260cm do piso acabado.
- Projetor completo com uma lâmpada a vapor metálico de 250W, ignitor e reator eletrônico de alta frequência, alto fator de potência e baixa taxa de distorção harmônica ($FP > 0,92$ e $TDH < 10\%$). Refrator em vidro temperado a prova de choque térmico, fixado no piso.
- Arandela de sobrepor com 1 lâmpada fluorescente compacta de 27W, h=220cm do piso acabado, com corpo em alumínio fundido pintado, borracha para vedação, difusor de vidro frisado temperado e grade frontal para proteção.

Disposições construtivas

O Ente Federado deverá submeter o projeto de instalações elétricas às entidades locais com jurisdição sobre o assunto e ajustará quaisquer exigências ou alterações impostas pelas autoridades.

Todas as instalações elétricas serão executadas com esmero e bom acabamento, os condutores, condutos e equipamentos cuidadosamente dispostas nas respectivas posições e firmemente ligados às estruturas de suporte e aos respectivos pertences, formando um conjunto mecânico eletricamente satisfatório e de boa qualidade.

Os ramais de entrada e medição serão executados em conformidade com as normas da concessionária local, abrangendo condutores e acessórios – instalados a partir do ponto de entrega até o barramento geral de entrada – caixa de medição e proteção, caixa de distribuição, os ramais de medidores, quadros, etc.

Todas as extremidades livres dos tubos serão, antes da concretagem e durante a construção, convenientemente obturadas, a fim de evitar a penetração de detritos e umidade. Deverão ser previstas passagens para as tubulações antes da concretagem.

Todas as tubulações das instalações aparentes serão pintadas nas cores convencionais exigidas pela ABNT.

6.1.2. Normas Técnicas Relacionadas

_NR 10: Segurança em Instalações e Serviços em Eletricidade;

_ABNT NBR 5123: Relé fotelétrico e tomada para iluminação - Especificação e método de ensaio;



- _ABNT NBR 5349: *Cabos nus de cobre mole para fins elétricos - Especificação;*
- _ABNT NBR 5370: *Conectores de cobre para condutores elétricos em sistemas de potência;*
- _ABNT NBR 5382: *Verificação de iluminância de interiores;*
- _ABNT NBR 5410: *Instalações elétricas de baixa tensão;*
- _ABNT NBR 5413: *Iluminância de interiores;*
- _ABNT NBR 5444: *Símbolos gráficos para instalações elétricas prediais;*
- _ABNT NBR 5461: *Iluminação;*
- _ABNT NBR 5471: *Condutores elétricos;*
- _ABNT NBR 6516: *Starters - A descarga luminescente;*
- _ABNT NBR 6689: *Requisitos gerais para condutos de instalações elétricas prediais;*
- _ABNT NBR 8133: *Rosca para tubos onde a vedação não é feita pela rosca - Designação, dimensões e tolerâncias;*
- _ABNT NBR 9312: *Receptáculo para lâmpadas fluorescentes e starters - Especificação;*
- _ABNT NBR 10898: *Sistema de iluminação de emergência;*
- _ABNT NBR 11839: *Dispositivo-fusíveis de baixa tensão para proteção de semicondutores - Especificação;*
- _ABNT NBR 11841: *Dispositivo-fusíveis de baixa tensão, para uso por pessoas autorizadas - Fusíveis com contatos tipo faca - Especificação;*
- _ABNT NBR 11848: *Dispositivo-fusíveis de baixa tensão para uso por pessoas autorizadas - Fusíveis com contatos aparafusados - Especificação;*
- _ABNT NBR 11849: *Dispositivo-fusíveis de baixa tensão para uso por pessoas autorizadas - Fusíveis com contatos cilíndricos - Especificação;*
- _ABNT NBR 12090: *Chuveiros elétricos - Determinação da corrente de fuga - Método de ensaio;*
- _ABNT NBR 12483: *Chuveiros elétricos - Padronização;*
- _ABNT NBR 14011: *Aquecedores instantâneos de água e torneiras elétricas - Requisitos;*
- _ABNT NBR 14012: *Aquecedores instantâneos de água e torneiras elétricas - Verificação da resistência ao desgaste ou remoção da marcação - Método de ensaio;*
- _ABNT NBR 14016: *Aquecedores instantâneos de água e torneiras elétricas - Determinação da corrente de fuga - Método de ensaio;*
- _ABNT NBR 14417: *Reatores eletrônicos alimentados em corrente alternada para lâmpadas fluorescentes tubulares - Requisitos gerais e de segurança;*
- _ABNT NBR 14418: *Reatores eletrônicos alimentados em corrente alternada para lâmpadas fluorescentes tubulares - Prescrições de desempenho;*
- _ABNT NBR 14671: *Lâmpadas com filamento de tungstênio para uso doméstico e iluminação geral similar - Requisitos de desempenho.*
- _ABNT NBR IEC 60061-1: *Bases de lâmpadas, porta-lâmpadas, bem como gabaritos para o controle de intercambialidade e segurança - Parte 1: Bases de lâmpadas;*
- _ABNT NBR IEC 60081: *Lâmpadas fluorescentes tubulares para iluminação geral;*
- _ABNT NBR IEC 60238: *Porta-lâmpadas de rosca Edison;*
- _ABNT NBR IEC 60269-3-1: *Dispositivos-fusíveis de baixa tensão - Parte 3-1: Requisitos suplementares para dispositivos-fusíveis para uso por pessoas não qualificadas (dispositivos-fusíveis para uso principalmente doméstico e similares) - Seções I a IV;*



_ABNT NBR IEC 60439-1: Conjuntos de manobra e controle de baixa tensão - Parte 1: Conjuntos com ensaio de tipo totalmente testados (TTA) e conjuntos com ensaio de tipo parcialmente testados (PTTA);

_ABNT NBR IEC 60439-2: Conjuntos de manobra e controle de baixa tensão - Parte 2: Requisitos particulares para linhas elétricas pré-fabricadas (sistemas de barramentos blindados);

_ABNT NBR IEC 60439-3: Conjuntos de manobra e controle de baixa tensão - Parte 3: Requisitos particulares para montagem de acessórios de baixa tensão destinados a instalação em locais acessíveis a pessoas não qualificadas durante sua utilização - Quadros de distribuição;

_ABNT NBR IEC 60669-2-1: Interruptores para instalações elétricas fixas residenciais e similares -Parte2-1: Requisitos particulares - Interruptores eletrônicos;

_ABNT NBR IEC 60884-2-2: Plugues e tomadas para uso doméstico e análogo - Parte 2-2: Requisitos particulares para tomadas para aparelhos;

_ABNT NBR NM 243: Cabos isolados com policloreto de vinila (PVC) ou isolados com composto termofixo elastomérico, para tensões nominais até 450/750 V, inclusive - Inspeção e recebimento;

_ABNT NBR NM 244: Condutores e cabos isolados - Ensaio de centelhamento;

_ABNT NBR NM 247-1: Cabos isolados com policloreto de vinila (PVC) para tensões nominais até 450/750 V - Parte 1: Requisitos gerais (IEC 60227-1, MOD);

_ABNT NBR NM 247-2: Cabos isolados com policloreto de vinila (PVC) para tensão nominais até 450/750 V, inclusive - Parte 2: Métodos de ensaios (IEC 60227-2, MOD);

_ABNT NBR NM 247-3: Cabos isolados com policloreto de vinila (PVC) para tensões nominais até 450/750 V, inclusive - Parte 3: Condutores isolado (sem cobertura) para instalações fixas (IEC 60227-3, MOD);

_ABNT NBR NM 247-5: Cabos isolados com policloreto de vinila (PVC) para tensões nominais até 450/750 V, inclusive - Parte 5: Cabos flexíveis (cordões) (IEC 60227-5, MOD);

_ABNT NBR NM 287-1: Cabos isolados com compostos elastoméricos termofixos, para tensões nominais até 450/750 V, inclusive - Parte 1: Requisitos gerais (IEC 60245-1, MOD);

_ABNT NBR NM 287-2: Cabos isolados com compostos elastoméricos termofixos, para tensões nominais até 450/750 V, inclusive - Parte 2: Métodos de ensaios (IEC 60245-2 MOD);

_ABNT NBR NM 287-3: Cabos isolados com compostos elastoméricos termofixos, para tensões nominais até 450/750 V, inclusive - Parte 3: Cabos isolados com borracha de silicone com trança, resistentes ao calor (IEC 60245-3 MOD);

_ABNT NBR NM 287-4: Cabos isolados com compostos elastoméricos termofixos, para tensões nominais até 450/750 V, inclusive - Parte 4: Cordões e cabos flexíveis (IEC 60245-4:2004 MOD);

_ABNT NBR NM 60454-1: Fitas adesivas sensíveis à pressão para fins elétricos - Parte 1: Requisitos gerais (IEC 60454-1:1992, MOD);

_ABNT NBR NM 60454-2: Fitas adesivas sensíveis à pressão para fins elétricos - Parte 2: Métodos de ensaio (IEC 60454-2:1992, MOD);

_ABNT NBR NM 60454-3: Fitas adesivas sensíveis à pressão para fins elétricos - Parte 3: Especificações para materiais individuais - Folha 1: Filmes de PVC com adesivos sensíveis à pressão (IEC 60454-3-1:1998, MOD);



_ABNT NBR NM 60669-1: *Interruptores para instalações elétricas fixas domésticas e análogas - Parte 1: Requisitos gerais (IEC 60669-1:2000, MOD)*;

_ABNT NBR NM 60884-1: *Plugues e tomadas para uso doméstico e análogo - Parte 1: Requisitos gerais (IEC 60884-1:2006 MOD)*.

Normas internacionais:

ASA – American Standard Association;

IEC – International Electrical Commission;

NEC – National Electric Code;

NEMA – National Electrical Manufacturers Association;

NFPA – National Fire Protection Association;

VDE – Verbandes Deutscher Elektrote.

6.2. INSTALAÇÕES DE CLIMATIZAÇÃO

O projeto de climatização visa o atendimento às condições de conforto em ambientes que não recebem ventilação natural ideal para o conforto dos usuários.

As soluções adotadas foram:

- Nas salas de multiuso, sala dos professores e administração: adoção de equipamento simples de ar condicionado;
- Demais ambientes: adoção de ventiladores de teto e previsão para condicionamento de ar futuro (locais onde a temperatura média assim determine a necessidade).

Referências: **TIPO2-ECL-PLB-GER0-01_R02**

6.2.1. Materiais e Processo Executivo

Generalidades

A execução dos serviços deverá obedecer:

- às prescrições contidas nas normas da ABNT, específicas para cada instalação;
- às disposições constantes de atos legais;
- às especificações e detalhes dos projetos; e
- às recomendações e prescrições do fabricante para os diversos materiais.

Condensadoras

As condensadoras serão instaladas na laje de cobertura em local especificado no projeto de climatização. Serão assentados sobre suportes de borracha que ficarão apoiados sobre a laje. Na ocasião da instalação de futuros aparelhos estão poderão ser fixados acima dos existentes na parede por meio de mão francesa.

Tubulação Frigorífica

A tubulação frigorífica será toda em cobre, terá solda com alto teor de prata, deverá usar curvas e conexões padronizadas e será revestida com borracha elastomérica protegida de intempéries por aluminizado.



As tubulações sairão por baixo de telhado e encaminharão até o shaft onde realizará a descida até os pontos indicados em projeto. Todo este caminhamento será realizado na vertical pelos shaft e na horizontal entre o forro e a laje.

Evaporadores

Os evaporadores serão do tipo HI-WALL quando tiverem potências de até 22.000 BTU/H e do tipo piso/teto quando tiverem potência de 30.000 BTU/H. Os evaporadores do tipo piso/teto terão uma breve inclinação para trás ensejando melhor escoamento da água para o dreno.

Disposições construtivas

As instalações das unidades deverão seguir as especificações dos fabricantes. Todos os condicionadores de ar deverão ser fornecidos com controle remoto sem fio.

As ligações elétricas dos equipamentos constituintes dos sistemas de condicionamento de ar e de ventilação deverão atender as prescrições das normas. Para seu correto posicionamento observar projeto de climatização.

Os drenos deverão ser executados em tubos de PVC e de diâmetros indicados. Serão fornecidos 04 (quatro) equipamentos de ar condicionado distribuídos da seguinte forma:

- AC3 – Sala Multiuso – 30.000 BTU's;
- AC7 – Sala dos Professores – 9.000 BTU's;
- AC8 – Administração – 9.000 BTU's.

Os demais ambientes deverão ser preparados, tanto na instalação elétrica quanto nos drenos, para futura instalação dos equipamentos de ar condicionado.

6.2.2. Normas Técnicas Relacionadas

_ABNT NBR 10080: *Instalações de ar-condicionado para salas de computadores - Procedimento;*

_ABNT NBR 11215: *Equipamentos unitários de ar-condicionado e bomba de calor - Determinação da capacidade de resfriamento e aquecimento - Método de ensaio;*

_ABNT NBR 11829: *Segurança de aparelhos eletrodomésticos e similares - Requisitos particulares para ventiladores - Especificação;*

_ABNT NBR 14679: *Sistemas de condicionamento de ar e ventilação - Execução de serviços de higienização;*

_ABNT NBR 15627-1: *Condensadores a ar remotos para refrigeração - Parte 1: Especificação, requisitos de desempenho e identificação;*

_ABNT NBR 15627-2: *Condensadores a ar remotos para refrigeração - Parte 2: Método de ensaio;*

_ABNT NBR 15848: *Sistemas de ar condicionado e ventilação - Procedimentos e requisitos relativos às atividades de construção, reformas, operação e manutenção das instalações que afetam a qualidade do ar interior (QAI);*

_ABNT NBR 16401-1: *Instalações de ar-condicionado - Sistemas centrais e unitários - Parte 1: Projetos das instalações;*



_ABNT NBR 16401-2: *Instalações de ar-condicionado - Sistemas centrais e unitários - Parte 2: Parâmetros de conforto térmico;*

_ABNT NBR 16401-3: *Instalações de ar-condicionado - Sistemas centrais e unitários - Parte 3: Qualidade do ar interior.*

6.3. INSTALAÇÕES DE CABEAMENTO ESTRUTURADO

O projeto de cabeamento estruturado visa atender as necessidades de um serviço adequado de voz e dados para a edificação. O Projeto Tipo 2 prevê tomadas RJ-45, incluindo os pontos destinados a telefones, e 2 pontos para acesso (AP-Access Point) para rede sem fio (WLAN – Wireless Local Área Network).

Deverá ser instalado um Rack de telecomunicações na sala específica para este fim conforme projeto. Dentro do Rack serão instalados os patch panel's de dados e voz, Modems, roteadores e switch, devendo ser realizada uma organização de todo o sistema. Todos deverão ser testados e encontrar-se em perfeitas condições.

A solução de Sistema de Cabeamento a ser adotado é o Cat6, meio físico definido para atender as necessidades de Dados e Voz para as aplicações que teremos como tráfego.

Todo o sistema de cabeamento estruturado deverá ser instalado utilizando-se de MUTO (Mult User Telecommunication Outlet), ou seja, todos os cabos utp partindo do Rack de telecomunicações deverão ser terminados em um MUTO e através de Patch Cords RJ45/RJ45 encaminhar-se até a posição de atendimento. A mesma orientação se aplica aos cabos de interligação dos ramais telefônicos aos respectivos aparelhos, locando-os e identificando-os nas posições de trabalho, assim como também os demais componentes utilizados para a construção do sistema de cabeamento estruturado, utilizando-se de tal topologia de instalação.

Todo o cabeamento instalado deverá ser testado e certificado junto ao fabricante, onde devem ser especificadas todas as garantias e benefícios do sistema de cabeamento estruturado em questão por um prazo não inferior a 15 anos.

Para a conexão da porta do Patch Panel à porta do equipamento ativo será utilizado Patch Cord.

Tanto para dados quanto para voz, sendo utilizado Patch Cord RJ-45/RJ-45.

Para uma devida organização dos Patch Cord's no Rack, serão instalados organizadores horizontais de cabos plásticos frontais e traseiros com 2U de altura ou solução que possua organizadores incorporados ao patch panel o que permitirá uma perfeita acomodação dos cabos de manobra bem como uma excelente organização e facilidade de manutenção. A conexão entre o conector RJ-45 fêmea à placa de rede do micro será feita com a utilização de Patch Cord RJ-45/RJ-45.

A identificação deverá ser aplicada nas duas extremidades do patch cord no rack e no patch panel. Para melhor visualização dos diferentes sistemas que estarão operando nos pavimentos, deverão ser seguidas as seguintes definições.

Para padronização da identificação e visualização no rack, teremos:

- Patch Cord Backbone: Branco
- Patch Cord Cascadeamento: Vermelho
- Patch Cord Dados e Voz: Azul



A empresa deverá apresentar atestado emitido pelo fabricante do material utilizado, informando que é um integrador certificado /credenciado e capaz de atender o projeto e ao mesmo tempo informando que fornece garantia de produto e instalação de pelo menos 15 anos e de aplicação. Garantia que todos os equipamentos/software lançados hoje e no futuro e baseados nas normas de execução dos cabeamentos de categorias 5e e 6 utilizados são compatíveis com a solução adotada sob pena de re-execução o serviço sem nenhum custo de material ou serviço.

Referências: **TIPO2-ECE-PLB-GER0-01_R02**

6.3.1 Materiais e Processo Executivo

Generalidades

A execução dos serviços deverá obedecer:

- às prescrições contidas nas normas da ABNT, específicas para cada instalação;
- às disposições constantes de atos legais;
- às especificações e detalhes dos projetos; e
- às recomendações e prescrições do fabricante para os diversos materiais.

Eletrodutos e Eletrocalhas

Os eletrodutos de energia embutidos nos forros e paredes deverão ser de PVC flexível corrugado e os embutidos em lajes ou enterrados no solo serão de PVC rígido roscável e atendendo os diâmetros fixados em projeto.

Não poderão ser usadas curvas com deflexões menores que 90°.

Antes da enfição todos os eletrodutos e caixas deverão estar convenientemente limpos e secos.

Nos eletrodutos sem fiação (secos) deverá ser deixado arame galvanizado n.º 18 AWG ($\varnothing = 1,0$ mm) como guia.

Nas juntas de dilatação o eletroduto deverá ser embuchado por tubo de maior diâmetro, garantindo-se continuidade e estanqueidade.

A cada duas curvas no eletroduto deverá ser utilizada uma caixa, sendo que todas devem possuir tampa.

Tanto as eletrocalhas como os seus acessórios deverão ser lisas ou perfuradas, fixadas por meio de pressão e por talas acopladas a eletrocalha, que facilitam a sua instalação.

Para terminações, emendas, derivações, curvas horizontais ou verticais e acessórios de conexão deverão ser empregadas peças pré-fabricadas com as mesmas características construtivas da eletrocalha.

As eletrocalhas deverão possuir resistência mecânica a carga distribuída mínima de 19 kgf/m para cada vão de 2 m.

A conexão entre os trechos retos e conexões das eletrocalhas deverão ser executados por mata juntas, com perfil do tipo "H", visando nivelar e melhorar o acabamento entre as conexões e eliminar eventuais pontos de rebarba que possam comprometer a isolamento dos condutores.



As instalações (eletrodutos, caixas metálicas de passagem, tomadas, interruptores, quadros e luminárias, estruturas metálicas, dutos de ar condicionado) deverão ser conectadas ao condutor de proteção (TERRA).

Saídas e Tomadas

Serão utilizadas 2 tomadas RJ-45 Cat 6 uma para telefone e para lógica, de embutir, com espelho 4" x 2", os espelhos deverão ser da linha SIEMENS adotada para os acabamentos e as tomadas KRONE ou equivalente.

Conectorização : T-568-A para a RJ-45

Número de contatos : 8 para RJ-45

Tensão de isolamento do dielétrico : 1000 VAC RMS 60 Hz

Tensão Admissível : 150 VAC 1,5A

Durabilidade : 750 ciclos

Resistência de contato : < 20 μ OHMS

Material dos contatos : Bronze fosforoso

Revestimento dos contatos : ouro 30 μ polegadas (mínimo)

Temperatura de operação : -40°C a +70°C

Material de revestimento interno : PVC - 94V-0

6.3.2. Ligações de Rede

Uma vez instalada a infraestrutura de Cabeamento Estruturado, fica a cargo do administrador da rede a instalação, configuração e manutenção da rede de computadores e telefonia. Como um exemplo da forma de instalação, sugere-se que, no armário de telecomunicações (rack), os ramais telefônicos provenientes do PABX sejam ligados na parte traseira do bloco 110. Os dois painéis (patch panels) superiores devem ser usados para fazer espelhamento do switch, ou seja, todas as portas do switch serão ligadas nas partes traseiras dos patch panels. Os dois patch panels inferiores receberão os pontos de usuários. Serão utilizados cabos de manobra (patch cords RJ-45/RJ-45 e RJ-45/110) para ligação dos pontos de usuários com os ramais telefônicos ou rede de computadores.

Todos os segmentos do cabeamento horizontal deverão ser identificados, ou seja, deverá ser identificado a extremidade de cada cabo que deverá interligar os patch panel aos pontos de consolidação, quando houverem, ou direto às tomadas nas áreas de trabalho, bem como, as extremidades dos cabos que interligarão as tomadas RJ-45 fêmeas aos PCs. Para identificação de todos os segmentos do cabeamento horizontal (patch cords, cabos UTP patch panels), deverá ser utilizadas etiquetas em vinil branco, impressão gerada por impressora portátil de termo-transferência com opção de comunicação com computador por porta USB, importação de dados de banco de dados ou planilha. Cartucho de etiquetas com auto reconhecimento da impressora, informando saldo de etiquetas restantes no cartucho.

Todos os pontos lógicos, deverão ser identificados na parte frontal dos patch panels, bem como, no porta etiqueta da caixa sobrepôr responsável pela fixação das tomadas RJ-45 fêmeas, utilizando o mesmo princípio da identificação do cabeamento horizontal.

6.3.3. Conexão com a Internet

Para estabelecer conexão com a Internet, é preciso que o serviço seja fornecido por empresas fornecedoras/ provedoras de Internet. Atualmente, existem disponíveis diversos



tipos de tecnologias de conexão com Internet, como por exemplo, conexão discada, ADSL, ADSL2, cable (a cabo), etc. Deverá ser consultado na região quais tecnologias estão disponíveis e qual melhor se adapta ao local.

O administrador da rede é responsável por definir qual empresa fará a conexão e a forma como será feita. O administrador também tem total liberdade para definir como será feito o acesso pelos computadores dentro do edifício.

6.3.4. Segurança de Rede

Devem ser montados sistemas de segurança e proteção da rede. Sugere-se que o acesso à Internet seja feita através de servidor centralizado e sejam instalados: Firewall, Servidores de Proxy, Anti-Virus e Anti-Malware e outros necessários. Também devem ser criadas sub-redes virtuais para separação de computadores críticos de computadores de uso público.

6.3.5. Opcional: Wireless Access Point

Fica a critério do proprietário a decisão de instalar ou não um ponto de acesso de rede sem fio (Wireless Access Point). O Access Point (AP) deverá ser compatível com o padrão IEEE 802.11g com capacidade de transmissão de, no mínimo, 54MBps.

O alcance do AP geralmente é maior que 15 metros, portanto é necessário que o administrador da rede tome as devidas providências de segurança da rede.

A tecnologia wireless (sem fios) permite a conexão entre diferentes pontos sem a necessidade do uso de cabos - seja ele telefônico, coaxial ou ótico - por meio de equipamentos que usam radiocomunicação (comunicação via ondas de rádio) ou comunicação via infravermelho. Basicamente, esta tecnologia permite que sejam conectados à rede os dispositivos móveis, tais como notebooks e laptops, e computadores que possuem interface de rede sem fio.

Os pontos de instalação dos Access Points estão definidos em projeto e preveem que sejam deixados um RJ-45 em nível alto (próximo ao teto, conforme detalhe do projeto). Mesmo que a opção seja a não instalação do AP, a tomada alta da sala de reuniões deverá ser instalada como previsão de aquisição do dispositivo em algum momento futuro.

6.3.6. Ligações de TV

As ligações de TV foram projetadas para o uso de uma antena externa do tipo "espinha de peixe", ligando os pontos através de cabo coaxial. A antena deve ser ajustada e direcionada de forma a conseguir melhor captação do sinal. Caso não haja disponibilidade deste tipo de antena, esta poderá ser substituída por equivalente, com desempenho igual ou superior.

No caso do prédio estar localizado em região cuja recepção do sinal de TV seja de má qualidade, deverá ser contratado o serviço de TV via satélite (antena parabólica) ou a cabo. A instalação ficará como responsabilidade da empresa Contratada, assim como a garantia da qualidade do sinal de TV recebido.



Está ainda previsto, via caixa externa a eventual utilização de rede cabeada (tipo NET) para os locais que disponham deste serviço.

6.3.7. Normas Técnicas Relacionadas

- _ABNT NBR 9886: *Cabo telefônico interno CCI - Especificação;*
- _ABNT NBR 10488: *Cabo telefônico com condutores estanhados, isolado com termoplástico e com núcleo protegido por capa APL - Especificação;*
- _ABNT NBR 10501: *Cabo telefônico blindado para redes internas - Especificações;*
- _ABNT NBR 11789: *Cabos para descida de antena, de formato plano, com isolamento extrudada de polietileno termoplástico - Especificação;*
- _ABNT NBR 12132: *Cabos telefônicos – Ensaio de compressão - Método de ensaio;*
- _ABNT NBR 14088: *Telecomunicação - Bloco terminal de rede interna - Requisitos de desempenho;*
- _ABNT NBR 14423: *Cabos telefônicos - Terminal de acesso de rede (TAR) - Requisitos de desempenho;*
- _ABNT NBR 14424: *Cabos telefônicos – Dispositivo de terminação de rede (DTR) - Requisitos de desempenho;*
- _ABNT NBR 14306: *Proteção elétrica e compatibilidade eletromagnética em redes internas de telecomunicações em edificações - Projeto;*
- _ABNT NBR 14373: *Estabilizadores de tensão de corrente alternada - Potência até 3 kVA/3 kW;*
- _ABNT NBR 14565: *Cabeamento de telecomunicações para edifícios comerciais;*
- _ABNT NBR 14662: *Unidade de supervisão de corrente alternada (USCA), quadra de transferência automática (QTA) e quadro de serviços auxiliares (QSA) tipo 1 - Requisitos gerais para telecomunicações;*
- _ABNT NBR 14691: *Sistemas de subdutos de polietileno para telecomunicações - Determinação das dimensões;*
- _ABNT NBR 14770: *Cabos coaxiais rígidos com impedância de 75 Ω para redes de banda larga - Especificações;*
- _ABNT NBR 14702: *Cabos coaxiais flexíveis com impedância de 75 Ω para redes de banda larga - Especificação;*
- _ABNT NBR 15142: *Cabo telefônico isolado com termoplástico e núcleo protegido por capa APL, aplicado para transmissão de sinais em tecnologia xDSL;*
- _ABNT NBR 15155-1: *Sistemas de dutos de polietileno para telecomunicações - Parte 1: Dutos de parede lisa - Requisitos;*
- _ABNT NBR 15204: *Conversor a semicondutor - Sistema de alimentação de potência ininterrupta com saída em corrente alternada (nobreak) - Segurança e desempenho;*
- _ABNT NBR 15214: *Rede de distribuição de energia elétrica - Compartilhamento de infraestrutura com redes de telecomunicações;*
- _ABNT NBR 15715: *Sistemas de dutos corrugados de polietileno (PE) para infraestrutura de cabos de energia e telecomunicações - Requisitos;*
- _TB-47: *Vocabulário de termos de telecomunicações.*



6.4. INSTALAÇÕES DE SISTEMA DE EXAUSTÃO

O projeto de exaustão por ventilação mecânica para as instalações da área de serviço justifica-se pela necessidade de atendimento às condições de purificação e renovação do ar, por se tratarem de ambientes de descarga de gases nocivos, provenientes da queima do GLP, e partículas de resíduos alimentares.

A alternativa tecnológica para a exaustão de ar adotada foi a de exaustão dutada, impulsionada por ventilação mecânica de exaustores axiais. Esta solução se faz necessária na cozinha.

Na cozinha o ponto de maior emissão de resíduos se localiza sobre os fogões. Deverão ser alocados captadores de exaustão tipo coifa de ilha, centralizados com relação ao fogão, respeitando as dimensões de equipamentos e instalações indicados no projeto.

O acionamento dos exaustores comandado por interruptor simples foi discriminado no projeto de instalações elétricas. Respeitar as observações para a saída do ar no duto, que constam no projeto e as normas de instalação de tubulações e dutos industriais de fluxo.

Referências: **TIPO2-EEX-PLC-SER0-01_R02**

6.4.1. Materiais e Processo Executivo

Generalidades

A execução dos serviços deverá obedecer:

- às prescrições contidas nas normas da ABNT, específicas para cada instalação;
- às disposições constantes de atos legais;
- às especificações e detalhes dos projetos; e
- às recomendações e prescrições do fabricante para os diversos materiais.

Coifas

O início do sistema é composto pela coifa ou captor, que fica instalado acima e abrangendo toda a área dos equipamentos de fritura e cozimento dos alimentos.

As coifas serão construídas em Aço Inoxidável ANSI 304 com o mínimo de 0,94mm de espessura. Conterá filtro metálico removível para retenção de gordura.

A construção da coifa deve permitir o fácil acesso para limpeza dos mesmos, evitando-se pontos de passagem ou acúmulo de gordura em locais inacessíveis.

Todo o perímetro das coifas e as partes inferiores dos suportes dos filtros devem dispor de calhas coletoras dotadas de drenos tamponados para remoção eficiente de gordura e condensados, no mesmo material da coifa.

As distância vertical entre o equipamento de cocção e a borda inferior dos filtros deve ser superior a 0,75m, já a altura entre a borda inferior da coifa e a superfície de cocção não deverá ultrapassar a 1,20m.



Rede de dutos

Os dutos são utilizados para conduzir os gases e vapores, e serão confeccionados em Aço Inoxidável ANSI 304 com no mínimo 1,09mm de espessura. Todas as juntas longitudinais e as seções transversais devem ser soldadas e totalmente estanques a vazamentos de líquidos.

A sustentação dos dutos deve ser feita por perfilados metálicos dimensionados para atender às necessidades estruturais e da operação de limpeza dos mesmos.

Sempre que possível, os dutos devem ser montados de modo a manter a declividade no sentido da coifa, de forma a facilitar a operação de limpeza dos mesmos.

Deverá ser instalado um *damp*er corta-fogo com acionamento eletromecânico na fronteira interna da fachada do duto de exaustão.

Ventiladores

Os ventiladores devem atender aos requisitos operacionais do sistema de ventilação na condição real da instalação.

As conexões dos ventiladores aos dutos de aspiração e descarga devem ser flangeadas e aparafusadas com o uso de elementos flexíveis. O material da conexão flexível deve ser incombustível e estanque a líquidos na superfície interna e com características mecânicas próprias para operar em equipamento dinâmico. Suas emendas longitudinais, além de estanques, devem ser transpassadas de no mínimo 75 mm. O material empregado deve propiciar no mínimo uma resistência ao fogo de 1 h.

O conjunto motor ventilador deve ser montado sobre amortecedores de vibração que garantam a absorção e o isolamento da vibração para a estrutura de apoio em níveis que não comprometam a integridade da estrutura e que não causem incômodo a terceiros.

Ventiladores com carcaça tubular e fluxo axial devem ser de acionamento indireto, com o motor e toda a instalação elétrica fora do fluxo de ar de exaustão. Os elementos de transmissão devem estar enclausurados e protegidos contra infiltração de gordura.

A carcaça do ventilador deve ser de construção soldada em chapa de aço inoxidável com no mínimo 1,09 mm de espessura. Os ventiladores devem ser dotados de dreno e porta de inspeção.

O compartimento onde for instalado o ventilador deve ser facilmente acessível e ter dimensões suficientes para permitir os serviços de manutenção, limpeza e eventual remoção, incluindo plataforma nivelada para execução dos serviços.

Todos os ventiladores instalados em paredes internas ou externas devem ser facilmente acessados com a utilização de uma escada de no máximo 2,0 m de altura, ou possuir uma plataforma de trabalho sob o ventilador ao qual se possa ter acesso com a utilização de uma escada de no máximo 6 m.

Toda instalação elétrica deve atender à NBR 5410, sendo que os motores elétricos devem ser do tipo totalmente fechados com ventilação externa (TFVE) e com grau de proteção mínimo IP 54 e classe B ou F de isolamento elétrico.

O ventilador será instalado no final da rede de dutos com a finalidade de diminuir o número de conexões pressurizadas, exceto nos casos dos ventiladores incorporados aos despoluidores atmosféricos ou extratores de gordura.



6.4.2. Normas Técnicas Relacionadas

_ABNT NBR 14518: *Sistemas de ventilação para cozinhas profissionais.*

Normas Internacionais:

Normas ASHRAE (American Society of Heating, Refrigerating and Air Conditioning Engineers): ASHRAE Standard 62/1989 - Ventilation for Acceptable Indoor Air Quality).

6.5. INSTALAÇÕES DE SISTEMA DE PROTEÇÃO CONTRA DESCARGAS ATMOSFÉRICAS

São sistemas ou dispositivos destinados a evitar os danos decorrentes dos efeitos das descargas atmosféricas diretas ou indiretas.

Referências: **TIPO2-EDA-PLD-GER0-01-03_R02**

6.5.1. Materiais e Processo Executivo

Generalidades

A execução dos serviços deverá obedecer:

- às prescrições contidas nas normas da ABNT, específicas para cada instalação;
- às disposições constantes de atos legais;
- às especificações e detalhes dos projetos; e
- às recomendações e prescrições do fabricante para os diversos materiais.

Materiais

Os materiais utilizados nestas instalações serão resistentes à corrosão ou convenientemente protegidas. Onde houver gases corrosivos na atmosfera, o uso do cobre é obrigatório.

Captore Tipo Franklin

Serão de aço inoxidável com base em latão com as seguintes características:

- Altura: 300 ou 350mm;
- Número de pontas: 4 (quatro);
- Número de descidas: 2 (duas).

Terminais Aéreos

Serão de aço galvanizado com as seguintes características:

- Altura: 600mm;
- Diâmetro: 10mm (3/8");
- Fixação: horizontal, vertical, rosca mecânica ou rosca soberba.

Mastros

Serão de aço galvanizado do tipo simples.

- Altura: 300 mm;
- Diâmetro: 50mm (2").



Gaiola de Faraday

Consiste no lançamento de cabos horizontais, sobre a cobertura da edificação, de acordo como nível de proteção conforme NBR. Essa malha percorrerá toda a periferia da cobertura, bem como as periferias da casa de máquinas, caixa da escada e do reservatório superior.

Disposições construtivas

Toda a instalação de para-raios será constituída de captores de descidas e de eletrodos de terra.

Na execução das instalações, além dos pontos mais elevados das edificações, serão considerados, também, a distribuição das massas metálicas, tanto exteriores como interiores, bem como as condições do solo e do subsolo.

Não é permitida a presença de materiais inflamáveis nas imediações das instalações de para-raios.

Todas as instalações terão bom acabamento, com os seus captores e descidas cuidadosamente instalados e firmemente ligados às edificações, formando com a ligação à terra um conjunto eletro-mecânico satisfatório.

A fixação dos captores e das descidas será executada com o auxílio de peças exteriores e visíveis. Esta fixação não deverá impedir qualquer reparação nas edificações e será protegida, no seu engastamento, contra infiltrações de água de chuva e depredações.

6.5.2. Materiais e Processo Executivo

- _ABNT NBR 5419: *Proteção de estruturas contra descargas atmosféricas;*
- _ABNT NBR 13571: *Haste de aterramento aço cobreado e acessórios.*



Ministério da Educação
Fundo Nacional de Desenvolvimento da Educação
Coordenação Geral de Infra-Estrutura - CGEST





7. ANEXOS



7.1. TABELA DE DIMENSÕES E ÁREAS

Bloco A			
Quantidade	Ambientes	Dimensões Internas (CxLxH)	Áreas Úteis (m ²)
01	Hall	4,30 x 6,40 x 3,00	29,10
01	Circulação Interna	-	63,63
01	Administração	6,00 x 3,20 x 2,70	19,20
01	Sala dos Professores/ reuniões	6,00 x 2,70 x 2,70	16,20
02	Sanitários adultos acessíveis (feminino e masculino)	1,80 x 1,60 x 2,70	2,88 (x 2)
01	Circulação	2,09 x 1,75 x 2,70	3,66
Total Área Administrativa			121,35
01	Fraldário	4,80 x 2,60 x 2,70	12,35
01	Depósito	1,30 x 2,60 x 2,70	3,38
01	Amamentação	2,40 x 3,00 x 2,70	7,50
01	Salas de atividades – Creche 1	6,00 x 5,95 x 3,00	35,70
01	Solário	-	26,93
Total Área Pedagógica			85,86
01	Higienização	1,80 x 2,50 x 3,00	4,49
01	Lactário	3,00 x 2,50 x 2,70	7,50
01	Circulação	-	3,72
01	Copa Funcionários	-	11,15
01	Lavanderia	2,95 x 2,50 x 2,70	7,36
01	Rouparia	1,95 x 2,10 x 2,70	4,10
02	Vestiários Feminino e Masculino	1,95 x 1,80 x 2,70	3,51 (x 2)
01	Cozinha	-	35,19
01	Dispensa	3,35 x 1,80 x 3,00	6,03
01	Varanda de Serviço / D.M.L.	-	27,66
Total Área de Serviços			114,22
TOTAL BLOCO A			321,43



Bloco B			
Quantidade	Ambientes	Dimensões Internas (CxLxH)	Áreas Úteis (m²)
01	Sala de Atividades - Creche 2	6,00 x 5,95 x 3,00	35,63
01	Sanitário Infantil 1	6,25 x 2,60 x 3,00	16,02
01	Sanitário PCD infantil	2,50 x 3,00 x 3,00	7,50
01	Sala de Atividades - Creche 3	-	35,51
01	Sala Multiuso	6,00 x 6,40 x 3,00	38,40
02	Solário	-	26,93 (x2)
01	Circulação	-	75,35
01	S.I./ Telefonia / Elétrica	-	0,85
01	Almoxarifado	3,00 x 2,50 x 3,00	7,50
01	Sala de Atividades – Pré-escola 2	-	35,58
02	Sanitário Infantil 2	-	16,02
01	Sala de Atividades – Pré-escola 1	6,00 x 5,95 x 3,00	35,70
TOTAL BLOCO B			357,92

Demais Espaços			
Quantidade	Ambientes	Dimensões Internas (LxPxH)	Áreas Úteis (m²)
01	Pátio Coberto/Refeitório	-	85,86
01	Parquinho – playground externo	-	60,18
01	Castelo D'Água	Ø1,43 x 9,60	1,60
Total Demais Espaços			147,64

Área Construída Proinfância Tipo 2			775,85 m²
Área Ocupada Proinfância Tipo 2			891,68 m²



7.2. TABELA DE ESPECIFICAÇÕES DE LOUÇAS E METAIS

Bloco A	
Sanitários Adultos Acessíveis Feminino e Masculino	
02	Bacia sanitária convencional, DECA ou equivalente com acessórios.
02	Papeleira de sobrepor interfolhado.
02	Ducha higiênica com registro e derivação, DECA ou equivalente.
02	Válvula de descarga com acionamento por alavanca.
02	Lavatório de canto suspenso, DECA ou equivalente.
02	Torneira para lavatório com acionamento por alavanca.
02	Dispenser toalha, Melhoramentos ou equivalente.
02	Saboneteira, Melhoramentos ou equivalente.
04	Barra de apoio, aço inox polido, DECA ou equivalente.
04	Barra de apoio, aço inox polido, DECA ou equivalente.
02	Barra de apoio, aço inox polido, DECA ou equivalente.
02	Espelho cristal 4mm sem moldura, dimensões 50x90cm.
Higienização e Lactário	
01	Cuba de embutir oval cor branco gelo, DECA ou equivalente.
01	Torneira para lavatório de mesa bica baixa, DECA ou equivalente.
01	Dispenser toalha, Melhoramentos ou equivalente.
01	Saboneteira, Melhoramentos ou equivalente.
02	Cabide metálico, Deca ou equivalente.
01	Cuba de embutir em aço inoxidável completa, dimensões 40x34x17cm.
01	Torneira para cozinha de mesa bica móvel, DECA ou equivalente.
Fraldários	
02	Bacia convencional Studio Kids, DECA ou equivalente com acessórios.
02	Válvula de descarga com duplo acionamento.
02	Lavatório pequeno, DECA ou equivalente.
02	Torneira para lavatório de mesa bica baixa, DECA ou equivalente
04	Torneira elétrica com mangueira plástica Fortti Maxi, LORENZETTI, ou equivalente.
02	Torneira de parede de uso geral para tanque ou jardim.



04	Banheira plástica rígida, 77x45x20cm de embutir, Burigotto ou equivalente.
02	Dispenser toalha, Melhoramentos ou equivalente.
02	Saboneteira, Melhoramentos ou equivalente.
08	Cabide metálico, Deca ou equivalente.
02	Barra de apoio, aço inox polido, DECA ou equivalente.
02	Barra de apoio nos chuveiros, aço inox polido.
02	Chuveiro com desviador para duchas elétricas, LORENZETTI ou equivalente.
02	Tanque de louça 40l, cor branco gelo, DECA, ou equivalente.
Amamentação	
01	Lavatório pequeno cor branco gelo, com coluna suspensa, DECA, ou equivalente.
01	Torneira para lavatório de mesa bica baixa, DECA, ou equivalente.
01	Dispenser toalha, Melhoramentos ou equivalente.
01	Saboneteira, Melhoramentos ou equivalente.
Lavanderia	
02	Tanque de louça 40l, cor branco gelo, DECA, ou equivalente.
02	Torneira de parede de uso geral para tanque ou jardim.
Vestiários feminino e masculino	
02	Bacia sanitária convencional, DECA, ou equivalente com acessórios.
02	Espelho cristal 4mm sem moldura, dimensões 50x80cm.
02	Papeleira metálica, DECA ou equivalente.
02	Válvula de descarga com duplo acionamento.
02	Chuveiro com desviador para duchas elétricas, LORENZETTI ou equivalente.
02	Acabamento para registro pequeno, DECA ou equivalente
02	Cuba de embutir oval cor branco gelo, DECA, ou equivalente.
02	Torneira para lavatório de mesa bica baixa, DECA, ou equivalente.
02	Dispenser toalha, Melhoramentos ou equivalente.
02	Saboneteira, Melhoramentos ou equivalente.
Cozinha	
05	Cuba de embutir em aço inoxidável completa, dimensões 50x40x20cm.
01	Cuba de embutir em aço inoxidável completa, dimensões 60x50x40cm.
04	Torneira para cozinha de mesa bica móvel, DECA, ou equivalente.
02	Torneira elétrica, LORENZETTI ou equivalente.



Ministério da Educação
Fundo Nacional de Desenvolvimento da Educação
Coordenação Geral de Infra-Estrutura - CGEST



01	Torneira para lavatório de mesa bica baixa, DECA, ou equivalente
01	Torneira de parede de uso geral para tanque ou jardim.
01	Dispenser toalha, Melhoramentos ou equivalente.
01	Saboneteira, Melhoramentos ou equivalente.
01	Lavatório pequeno cor branco gelo, DECA, ou equivalente.

Varanda de Serviço/ D.M.L.

03	Torneira de parede de uso geral para tanque ou jardim.
01	Cuba de embutir em aço inoxidável completa, dimensões 50x40x20cm.
01	Tanque de louça 40l, cor branco gelo, DECA, ou equivalente.

Solários

01	Tanque de louça 40l, cor branco gelo, DECA, ou equivalente.
01	Torneira de parede de uso geral para tanque ou jardim.

Bloco B

Sanitário PCD infantil

01	Bacia convencional Studio Kids, DECA, ou equivalente com acessórios.
01	Válvula de descarga com acionamento por alavanca.
01	Ducha higiênica com registro e derivação, DECA, ou equivalente.
01	Papeleira de sobrepor interfolhado.
01	Lavatório de canto suspenso, DECA ou equivalente.
01	Torneira para lavatório com acionamento por alavanca.
01	Dispenser toalha, Melhoramentos ou equivalente.
01	Saboneteira, Melhoramentos ou equivalente.
03	Barra de apoio, aço inox polido, DECA ou equivalente.
02	Barra de apoio, aço inox polido, DECA ou equivalente.
03	Barra de apoio, aço inox polido, DECA ou equivalente.
01	Cadeira articulada para banho conforto, DECA, ou equivalente.
01	Chuveiro com desviador para duchas elétricas, LORENZETTI ou equivalente.
01	Acabamento para registro pequeno, DECA ou equivalente.
01	Cabide metálico, Deca ou equivalente.
01	Espelho cristal 4mm sem moldura, dimensões 50x90cm.



Sanitário Infantil 1	
03	Bacia convencional Studio Kids, DECA, ou equivalente com acessórios.
03	Válvula de descarga com duplo acionamento.
03	Ducha higiênica com registro e derivação, DECA, ou equivalente.
01	Barra de apoio nos chuveiros, aço inox polido.
01	Barra de apoio, aço inox polido, DECA ou equivalente.
04	Cuba de embutir oval cor branco gelo, DECA, ou equivalente.
04	Torneira para lavatório de mesa bica baixa, DECA, ou equivalente.
02	Chuveiro com desviador para duchas elétricas, LORENZETTI ou equivalente.
02	Acabamento para registro pequeno, DECA ou equivalente.
03	Papeleira metálica, DECA ou equivalente.
02	Dispenser toalha, Melhoramentos ou equivalente.
02	Saboneteira, Melhoramentos ou equivalente.
03	Cabide metálico, Decca ou equivalente.
04	Espelho cristal 4mm sem moldura, dimensões 40x50cm.
Solários	
04	Cuba de embutir em aço inoxidável completa, dimensões 40x34x17cm.
08	Torneira para cozinha de mesa bica móvel, DECA, ou equivalente.
Sanitário Infantil 2	
04	Bacia convencional Studio Kids, DECA, ou equivalente com acessórios.
04	Válvula de descarga com duplo acionamento.
04	Ducha higiênica com registro e derivação, DECA, ou equivalente.
01	Barra de apoio nos chuveiros, aço inox polido.
01	Barra de apoio, linha conforto, aço inox polido, DECA ou equivalente.
04	Cuba de embutir oval cor branco gelo, DECA, ou equivalente.
04	Torneira para lavatório de mesa bica baixa, DECA, ou equivalente.
02	Chuveiro com desviador para duchas elétricas, LORENZETTI ou equivalente.
02	Acabamento para registro pequeno, DECA ou equivalente.
04	Papeleira metálica, DECA ou equivalente.
02	Dispenser toalha, Melhoramentos ou equivalente.
02	Saboneteira, Melhoramentos ou equivalente.



03	Cabide metálico, Deca ou equivalente.
04	Espelho cristal 4mm sem moldura, dimensões 40x50cm.

Demais Áreas

Pátio Coberto / Refeitório

02	Cuba de embutir oval cor branco gelo, DECA, ou equivalente.
02	Torneira para lavatório de mesa bica baixa, DECA, ou equivalente.
01	Dispenser toalha, Melhoramentos ou equivalente.
01	Saboneteira, Melhoramentos ou equivalente.

Áreas externas / jardim / Circulação

04	Torneira de parede de uso geral com bico para mangueira, DECA, ou equivalente.
----	--



7.3. TABELA DE ESQUADRIAS

PORTAS DE MADEIRA				
Código	Quantidade	Dimensões Internas (LxH)	Tipo	Ambiente
PM 1	06	0,70x 2,10	01 folha, de abrir, lisa, em madeira, com chapa metálica.	Sanitários infantis / Vestiários
PM 2	03	0,80x 2,10	01 folha, de abrir, com veneziana, em madeira.	Despensa/Almoxarifado/Rouparia/Lavanderia
PM 3	06	0,82x 2,10	01 folha, de abrir, em madeira, c/ chapa e barra metálica.	Sanitários PCD Infantis/ Sanitários PCD adultos/ Administração/ Sala Professores/ Amamentação
PM 4	03	0,80x 2,10	01 folha, de abrir, lisa, em madeira, com chapa metálica.	Lactário / Copa / Cozinha
PM 5	05	0,82x 2,10	01 folha, de abrir, em madeira, c/ visor de vidro, chapa e barra metálica.	Salas de atividades: Creches 1, 2, 3/ Pré- escola 1 e 2
PM 6	04	0,60x 1,00	01 folha, de abrir, lisa, em madeira, com revestimento em laminado melamínico.	Sanitários Infantis

PORTAS DE VIDRO				
Código	Quantidade	Dimensões Internas (LxH)	Tipo	Ambiente
PV 1	01	1,75 x 2,30	02 folhas, de abrir, em vidro temperado.	Hall



PORTAS DE ALUMÍNIO

Código	Quantidade	Dimensões Internas (LxH)	Tipo	Ambiente
PA 1	01	1,00 x 2,10	01 folha, de abrir, em alumínio, com vidro e veneziana.	Cozinha
PA2	01	0,80 x 2,10	01 folha, de abrir, em alumínio, com veneziana.	Copa dos funcionários
PA3	01	1,60 x 2,10	02 folhas, de abrir, com veneziana.	S.I./ Telefone / Elétrica
PA4	07	4,50 x 2,10 + 0,55	04 folhas, de correr com vidro temperado e bandeira superior fixa.	Salas de atividades: Creches 1, 2, 3/ Pré- escola 1 e 2
PA5	01	1,20 x 1,70	02 folhas de abrir, com veneziana.	Depósito de gás

PORTÕES METÁLICOS

Código	Quantidade	Dimensões Internas (LxH)	Tipo	Ambiente
PO 1	02	1,50 x 2,10	02 folhas, de correr.	Acesso principal
PO 2	02	1,00 x 2,00	02 folhas, de abrir.	Pátio de serviço
PO 3	01	3,20 X 2,00	02 folhas, de abrir.	Acesso de serviço
PF 1	01	1,00 + 0,35 X 2,10	01 folha de abrir com chapa metálica.	Varanda de serviço
PF 2	02	1,00 + 0,35 X 0,90	01 folha de abrir com chapa metálica.	Solários



JANELAS DE ALUMÍNIO				
Código	Quantidade	Dimensões Internas (LxH)	Tipo	Ambiente
JA 1	01	0,70 x 1,25	guilhotina	Lactário
JA 2	01	1,10 x 1,95	guilhotina	Cozinha
JA 3	01	1,40 x 1,15	fixa	Amamentação
JA 4	01	1,40 x 1,95	guilhotina	Cozinha
JA 5	01	2,00 x 1,08/ 1,28	fixa	Administração
JA 6	01	2,10 x 0,50	maxim-ar	Depósito
JA 7	08	2,10 x 0,75	maxim-ar	Sanitários Infantis, Fraldários, Copa funcionários, Lavanderia, Despensa, Cozinha
JA 8	04	2,10 x 1,00	maxim-ar	Amamentação, Sanitário PCD Infantil, Almoarifado e Lactário
JA 9	02	2,10 x 1,50	maxim-ar	Administração / Sala dos Professores
JA 10	02	0,70 x 0,75	maxim-ar	Sanitários PCD feminino e masculino
JA 11	05	1,40 x 0,75	maxim-ar	Cozinha, Vestiários feminino e masculino, Rouparia
JA 12	02	4,20 x 0,50	maxim-ar	Creche 3/ Pré-escola 2
JA 13	03	5,60 x 1,00	maxim-ar	Creches 1, 2/ Pré-escola 1
JA 14	02	1,60 x 0,85	fixa	Sanitário Infantil 1



7.4. LISTAGEM DE DOCUMENTOS

DOCUMENTOS

Nome do arquivo	Título
TIPO2-ARQ-MED-01_R02	Memorial Descritivo de Arquitetura
TIPO2-PLN-AT-S127-_R02	Planilha Orçamentária sapatas 127V-220V
TIPO2-PLN-AT-B127_R02	Planilha Orçamentária blocos 127V-220V
TIPO2-PLN-AT-S220_R02	Planilha Orçamentária sapatas 220 V
TIPO2-PLN-AT-B220_R02	Planilha Orçamentária blocos 220 V

PRODUTOS GRÁFICOS - ARQUITETURA – 35 pranchas

Nome do arquivo	Título	Escala
TIPO2-ARQ-IMP-GER0-01_R02	Implantação	1:75
TIPO2-ARQ-PLB-GER0-02_R02	Planta Baixa	1:75
TIPO2-ARQ-LYT-GER0-03_R02	Planta Baixa Layout – Mobiliário	1:75
TIPO2-ARQ-LYT-GER0-04_R02	Planta Baixa Layout – Equipamento	1:75
TIPO2-ARQ-CRT-GER0-05_R02	Cortes AA, BB e CC	1:75
TIPO2-ARQ-CRT-GER0-06_R02	Cortes DD e EE e Detalhes	indicada
TIPO2-ARQ-FCH-GER0-07_R02	Fachadas 01 e 02	indicada
TIPO2-ARQ-FCH-GER0-08_R02	Fachadas 03, 04, 05, 06 e Detalhes	indicada
TIPO2-ARQ-PGP-GER0-09_R02	Paginação de Piso	1:75
TIPO2-ARQ-FOR-GER0-10_R02	Planta de Forro	indicada
TIPO2-ARQ-COB-GER0-11_R02	Planta de Cobertura	1:75
TIPO2-ARQ-ESQ-GER0-12_R02	Esquadrias – Detalhamento - Portas	indicada
TIPO2-ARQ-ESQ-GER0-13_R02	Esquadrias – Detalhamento – Portas	indicada
TIPO2-ARQ-ESQ-GER0-14_R02	Esquadrias – Detalhamento – Janelas	indicada
TIPO2-ARQ-ESQ-GER0-15_R02	Esquadrias – Detalhamento – Janelas	indicada
TIPO2-ARQ-PCD-GER0-16_R02	Detalhamento – Mastros para bandeiras e Rampa	indicada
TIPO2-ARQ-PLE-PRT0-17_R02	Portão e Muros – Planta e Elevação	indicada
TIPO2-ARQ-PCD-RFR0-18_R02	Complemento para Regiões Frias	indicada
TIPO2-ARQ-AMP-BLCA-19_R02	Ampliação Bloco A - Fraldário	indicada



TIPO2-ARQ-AMP-BLCA-20_R02	Ampliação Bloco A – Lactário e Sanitários PCD	1:25
TIPO2-ARQ-AMP-BLCA-21_R02	Ampliação Bloco A – Lava mãos e Solários	1:25
TIPO2-ARQ-AMP-BLCA-22_R02	Ampliação Bloco A – Creche 1 e Amamentação	1:25
TIPO2-ARQ-AMP-BLCA-23_R02	Ampliação Bloco A - Cozinha	1:25
TIPO2-ARQ-AMP-BLCA-24_R02	Ampliação Bloco A - Cozinha	1:25
TIPO2-ARQ-AMP-BLCA-25_R02	Ampliação Bloco A – Despensa e Vestiários	1:25
TIPO2-ARQ-AMP-BLCA-26_R02	Ampliação Bloco A – Lavanderia e Rouparia	1:25
TIPO2-ARQ-AMP-BLCB-27_R02	Ampliação Bloco B – Sanitário Infantil 1	indicada
TIPO2-ARQ-AMP-BLCB-28_R02	Ampliação Bloco B – Sanitário Infantil 2	indicada
TIPO2-ARQ-AMP-BLCB-29_R02	Ampliação Bloco B – Sanitário PCD Infantil e Almoarifado	indicada
TIPO2-ARQ-AMP-BLCB-30_R02	Ampliação Bloco B – Solários	1:25
TIPO2-ARQ-AMP-BLCB-31_R02	Ampliação Bloco B – Creche 2	1:25
TIPO2-ARQ-AMP-BLCB-32_R02	Ampliação Bloco B – Creche 3	1:25
TIPO2-ARQ-AMP-BLCB-33_R02	Ampliação Bloco B – Pré-escola 1	1:25
TIPO2-ARQ-AMP-BLCB-34_R02	Ampliação Bloco B – Pré-escola 2	1:25
TIPO2-ARQ-AMP-BLCB-35_R02	Ampliação Bloco B – Sala Multiuso	1:25

PRODUTOS GRÁFICOS - ESTRUTURA – 27 pranchas

Estrutura de Concreto – 17 pranchas

Nome do arquivo	Título	Escala
TIPO2-SFN-PLB-GER0-01_R02	Fundação Indireta - Opção 1: Blocos sobre estacas - Locação de obra e planta de cargas	indicada
TIPO2-SFN-PLD-GER0-02_R02	Fundação Indireta - Opção 1: Blocos sobre estacas – Detalhamento dos blocos	indicada
TIPO2-SFS-PLD-GER0-03_R02	Fundação Direta - Opção 2: Fundação sapatas – Locação de obra e planta de cargas	1:75
TIPO2-SFS-PLD-GER0-04_R02	Fundação Direta - Opção 2: Fundação sapatas – Detalhamento das sapatas	indicada
TIPO2-SFS-PLD-GER0-05_R02	Fundação Direta - Opção 2: Fundação sapatas – Detalhamento das sapatas	indicada
TIPO2-SCF-PLB-N000-06_R02	Planta de formas – Nível 000	1:75
TIPO2-SCV-PLD-N000-07_R02	Vigas nível 000 – Forma e armação	indicada
TIPO2-SCV-PLD-N000-08_R02	Vigas nível 000 – Forma e armação	indicada
TIPO2-SCV-PLD-N000-09_R02	Vigas nível 000 – Forma e armação	indicada
TIPO2-SCP-PLD-N000-10_R02	Pilares nível 000 – Forma e armação	indicada



TIPO2-SCF-PLB-N310-11_R02	Planta de formas – Nível 310	1:75
TIPO2-SCV-PLD-N310-12_R02	Vigas nível 310 – Forma e armação	indicada
TIPO2-SCV-PLD-N310-13_R02	Vigas nível 310 – Forma e armação	indicada
TIPO2-SCV-PLD-N310-14_R02	Vigas nível 310 – Forma e armação	Indicada
TIPO2-SFN-PLD-RES0-15_R02	Reservatório – Detalhamento da fundação	Indicada
TIPO2-SCO-PLD-MUR0-16_R02	Muro frontal – Forma e armação	Indicada
TIPO2-SCO-PLD-GAS0-17_R02	Abrigo de gás – Forma e armação	Indicada

Estrutura Metálica – 10 pranchas

Nome do arquivo	Título	Escala
TIPO2-SMT-COB-GER0-01_R02	Estrutura da cobertura – locação das bases	1:75
TIPO2-SMT-PLE-BLCA-02_R02	Estrutura de cobertura, forro e elevações – Bloco A	1:75
TIPO2-SMT-PLE-BLCB-03_R02	Estrutura de cobertura, forro e elevações – Bloco B	1:75
TIPO2-SMT-PLE-BLCC-04_R02	Estrutura de cobertura, forro e elevações – Bloco C – Pátio coberto	indicada
TIPO2-SMT-PLE-GER0-05_R02	Planta da cobertura – Calhas – Bloco A, Bloco B e Bloco C	1:75
TIPO2-SMT-AMP-GER0-06_R02	Ampliações das tesouras	indicada
TIPO2-SMT-DET-GER0-07_R02	Detalhes Construtivos	indicada
TIPO2-SMT-DET-GER0-08_R02	Detalhes Construtivos	indicada
TIPO2-SMT-COB-GER0-09_R02	Planta de telhas e elevações – Bloco A, Bloco B e Bloco C	1:75
TIPO2-SMT-DET-GER0-10_R02	Detalhes Construtivos	Indicada

PRODUTOS GRÁFICOS – HIDRÁULICA – 21 pranchas

Instalação de Água Fria – 9 pranchas

Nome do arquivo	Título	Escala
TIPO2-HAG-PLB-GER0-01_R02	Lançamento da Rede – Planta Baixa	1:75
TIPO2-HAG-PLB-GER0-02_R02	Indicação dos Detalhes Isométricos	1:75
TIPO2-HAG-PLD-GER0-03_R02	Indicação dos Detalhes Cortes e Detalhes Isométricos H1 a H6	1:75
TIPO2-HAG-MOD-GER0-04_R02	Detalhes Isométricos – H7 ao H23	1:25
TIPO2-HAG-MOD-GER0-05_R02	Detalhes Isométricos – H24 ao H35	1:25
TIPO2-HAG-DET-GER0-06_R02	Detalhes Cortes – C1 ao C23	1:25
TIPO2-HAG-DET-GER0-07_R02	Detalhes Cortes – C24 ao C31	1:25
TIPO2-HAG-DET-GER0-08_R02	Detalhe Reservatório	indicada



Instalação de Águas Pluviais – 3 pranchas

Nome do arquivo	Título	Escala
TIPO2-HAP-PLB-GER0-01_R02	Pontos de coleta e transposição – Cobertura	1:75
TIPO2-HAP-DET-GER0-02_R02	Detalhes – S1 ao S7	1:25
TIPO2-HAP-PLB-GER0-03_R02	Lançamento da Rede – Planta do Térreo	1:75

Instalação de Esgoto Sanitário – 5 pranchas

Nome do arquivo	Título	Escala
TIPO2-HEG-PLB-GER0-01_R02	Planta de lançamento da rede	1:75
TIPO2-HEG-PLB-GER0-02_R02	Planta de indicação de detalhes	1:75
TIPO2-HEG-DET-GER0-03_R02	Detalhes – S1 ao S7	1:25
TIPO2-HEG-DET-GER0-04_R02	Detalhes – S8 ao S10	1:25
TIPO2-HEG-PLD-GER0-05_R02	Detalhes e pontos de ventilação – S11 ao S13	indicada

Instalação de Gás Combustível - 1 prancha

Nome do arquivo	Título	Escala
TIPO2-HGC-PLD-GER0-01_R02	Abrido do Gás - Plantas e Detalhes	indicada

Sistema de Proteção contra Incêndio – 3 pranchas

Nome do arquivo	Título	Escala
TIPO2-HIN-PLB-GER0-01_R02	Lançamento da Rede de Hidrantes – Planta Baixa do térreo	1:100
TIPO2-HIN-PLD-GER0-02_R02	Detalhes Isométricos e Detalhes Construtivos	indicada
TIPO2-HIN-PLD-GER0-03_R02	Sinalização e Iluminação de Emergência	indicada

PRODUTOS GRÁFICOS – ELÉTRICA – 10 pranchas

Instalações Elétricas – 127V-220V – 2 pranchas

Nome do arquivo	Título	Escala
TIPO2-ELE-PLB-GER0-01-127V-220V_R02	Planta de distribuição da rede elétrica - 127V-220V	1:75
TIPO2-ELE-DIG-GER0-02-127V-220V_R02	Quadro de Cargas e Detalhes – 127V-220V	indicada

Instalações Elétricas – 220 V – 2 pranchas

Nome do arquivo	Título	Escala
TIPO2-ELE-PLB-GER0-01-220V_R02	Planta de distribuição da rede elétrica - 220V	1:75
TIPO2-ELE-DIG-GER0-02-220V_R02	Quadro de Cargas e Detalhes – 220V	indicada



Sistema de Proteção contra Descargas Atmosféricas – 3 pranchas

Nome do arquivo	Título	Escala
TIPO2-EDA-PLB-GER0-01_R02	Planta Baixa do Térreo	1:75
TIPO2-EDA-COB-GER0-02_R02	Planta de Cobertura	1:75
TIPO2-EDA-DET-GER0-03_R02	Detalhes Construtivos	indicada

Instalações de Climatização – 1 prancha

Nome do arquivo	Título	Escala
TIPO2-ECL-PLB-GER0-01_R02	Lançamento da rede de dreno de ar condicionado	1:75

Instalação de Cabeamento Estruturado – 1 prancha

Nome do arquivo	Título	Escala
TIPO2-ECE-PLB-GER0-01_R02	Lançamento da rede lógica	1:75

Sistema de Exaustão – 1 prancha

Nome do arquivo	Título	Escala
TIPO2-EEX-PLC-SER0-01_R02	Planta Baixa e Detalhes - Cozinha	indicada

LUIS OTAVIO ALMEIDA
SOARES :07650875377

Assinado de forma digital
por LUIS OTAVIO ALMEIDA
SOARES :07650875377
Dados: 2025.10.30 11:19:36
-03'00'



7.5. LISTAGEM DE DOCUMENTOS

PANTONE 108 C	PANTONE Warm Red C	PANTONE 286 C	PANTONE Cool Gray 4 M
PANTONE 109 C	PANTONE Red 032 C	PANTONE 287 C	PANTONE Cool Gray 5 M
PANTONE 115 C	PANTONE 179 C	PANTONE 288 C	PANTONE Cool Gray 6 M
PANTONE 116 C	PANTONE 180 C	PANTONE 293 C	PANTONE Cool Gray 7 M
PANTONE 122 C	PANTONE 1788 C	PANTONE 294 C	PANTONE Cool Gray 8 M
PANTONE 123 C	PANTONE 1795 C	PANTONE 2728 C	PANTONE Cool Gray 9 M
PANTONE 124 C	PANTONE 1797 C	PANTONE 2738 C	PANTONE Cool Gray 10 M
PANTONE 125 C	PANTONE 1805 C	PANTONE 2748 C	
PANTONE 1235 C	PANTONE 1807 C	PANTONE Blue 072 C	
PANTONE 135 C	PANTONE 185 C	PANTONE 2747 C	
PANTONE 136 C	PANTONE 186 C	PANTONE 2757 C	
PANTONE 137 C	PANTONE 187 C	PANTONE 2736 C	
PANTONE 142 C		PANTONE 2746 C	
PANTONE 143 C		PANTONE 2756 C	

Nº OPERAÇÃO	Nº SICONV	PROPONENTE / TOMADOR
	36633/2025	Prefeitura Municipal de Belágua

APELIDO DO EMPREENDIMENTO / DESCRIÇÃO DO LOTE
EXECUÇÃO DE OBRA DE CONSTRUÇÃO EM ESCOLA/COLÉGIO CRECHE FNDE TIPO 2 / 01 - Construção de Creche/Escola de Educação

Conforme legislação tributária municipal, definir estimativa de percentual da base de cálculo para o ISS:	5,00%
Sobre a base de cálculo, definir a respectiva alíquota do ISS (entre 2% e 5%):	40,00%

BDI 1

TIPO DE OBRA
Construção e Reforma de Edifícios

Itens	Siglas	% Adotado
Administração Central	AC	5,50%
Seguro e Garantia	SG	1,00%
Risco	R	1,27%
Despesas Financeiras	DF	1,33%
Lucro	L	8,00%
Tributos (impostos COFINS 3%, e PIS 0,65%)	CP	3,65%
Tributos (ISS, variável de acordo com o município)	ISS	2,00%
Tributos (Contribuição Previdenciária sobre a Receita Bruta - 0% ou 4,5% - Desoneração)	CPRB	0,00%
BDI SEM desoneração (Fórmula Acórdão TCU)	BDI PAD	25,00%

Os valores de BDI foram calculados com o emprego da fórmula:

$$BDI = \frac{(1+AC + S + R + G)*(1 + DF)*(1+L)}{(1-CP-ISS-CRPB)} - 1$$

Declaro para os devidos fins que, conforme legislação tributária municipal, a base de cálculo deste tipo de obra corresponde à 5%, com a respectiva alíquota de 40%.

Declaro para os devidos fins que o regime de Contribuição Previdenciária sobre a Receita Bruta adotado para elaboração do orçamento foi SEM Desoneração, e que esta é a alternativa mais adequada para a Administração Pública.

Observações:

Belágua/MA
Local

sexta-feira, 24 de outubro de 2025
Data

CRONOGRAMA PREVISTO PLE

1. Digite nas células em amarelo o número do período em que os eventos serão concluídos:

VOLTAR

ATUALIZAR LINHAS

Nº do Evento	Título dos Eventos
--------------	--------------------

Frente 1	Frente 2	Frente 3	Frente 4	Frente 5	Frente 6	Frente 7	Frente 8	9	10	11	12	13	14	15	16	17	18	19	20	21	22	23	24	25
----------	----------	----------	----------	----------	----------	----------	----------	---	----	----	----	----	----	----	----	----	----	----	----	----	----	----	----	----

Informe abaixo o NÚMERO DO PERÍODO em que os eventos serão concluídos

	1	Administração Local	A administração local será proporcional a execução dos demais eventos, independente de frentes de obra.																						
F	2	MOVIMENTO DE TERRA PARA FUNDAÇÕES	1																						
F	3	SERVIÇOS PRELIMINARES	1																						
F	4	FUNDAÇÕES	2																						
F	5	SUPERESTRUTURA	2																						
F	6	SISTEMA DE VEDAÇÃO VERTICAL	3																						
F	7	ESQUADRIAS	5																						
F	8	SISTEMAS DE COBERTURA	6																						
F	9	IMPERMEABILIZAÇÃO	4																						
F	10	REVESTIMENTOS INTERNO E EXTERNO	3																						
F	11	SISTEMAS DE PISOS	6																						
F	12	PINTURAS E ACABAMENTOS	7																						
F	13	INSTALAÇÃO HIDRÁULICA	8																						
F	14	DRENAGEM DE ÁGUAS PLUVIAIS	7																						
F	15	INSTALAÇÃO SANITÁRIA	7																						
F	16	LOUÇAS, ACESSÓRIOS E METAIS	7																						
F	17	INSTALAÇÃO DE GÁS COMBUSTÍVEL	7																						
F	18	SISTEMA DE PROTEÇÃO CONTRA INCÊNDIO	7																						
F	19	INSTALAÇÃO ELÉTRICA - 220V	7																						
F	20	INSTALAÇÕES DE CLIMATIZAÇÃO	8																						
F	21	INSTALAÇÕES DE CABEAMENTO ESTRUTURAL	8																						
F	22	SISTEMA DE EXAUSTÃO MECÂNICA	8																						
F	23	SISTEMA DE PROTEÇÃO CONTRA DESCARGAS	8																						
F	24	SERVIÇOS COMPLEMENTARES	8																						
	25	SERVIÇOS FINAIS																							
	26	0																							
	27	0																							
	28	0																							
	29	0																							
	30	0																							
	31	0																							
	32	0																							
	33	0																							
	34	0																							
	35	0																							
	36	0																							
	37	0																							
	38	0																							
	39	0																							
	40	0																							
	41	0																							
	42	0																							
	43	0																							
	44	0																							
	45	0																							
	46	0																							
	47	0																							
	48	0																							
	49	0																							
	50	0																							



CRONOGRAMA FÍSICO-FINANCEIRO
OGU

Grau de Sigilo
#PUBLICO

Nº OPERAÇÃO	Nº SICONV	PROPONENTE TOMADOR	APELIDO EMPREENDIMENTO	DESCRIÇÃO DO LOTE
36633/2025		Prefeitura Municipal de Belágua	EXECUÇÃO DE OBRA DE CONSTRUÇÃO EM ESCOLA/COLÉGIO	01 - Construção de Creche/Escola de Educação Infantil em Belágua/MA - FNDE - (

Item	Descrição	Valor (R\$)	Parcelas:	1	2	3	4	5	6	7	8	9	10	11	12
				04/18	05/18	06/18	07/18	08/18	09/18	10/18	11/18	12/18	01/19	02/19	03/19
1.	EXECUÇÃO DE OBRA DE CONSTRUÇÃO E	3.529.667,13	% Período:	19,65%	18,61%	15,27%	9,91%	7,85%	5,51%	15,84%	7,35%				
1.1.	SERVIÇOS PRELIMINARES	505.843,50	% Período:	100,00%											
1.2.	MOVIMENTO DE TERRA PARA FUNDAÇÃO	53.021,31	% Período:	19,65%	18,61%	15,27%	9,91%	7,85%	5,51%	15,84%	7,35%				
1.3.	FUNDAÇÕES	177.484,05	% Período:	100,00%											
1.4.	SUPERESTRUTURA	392.185,26	% Período:		100,00%										
1.5.	SISTEMA DE VEDAÇÃO VERTICAL	254.777,02	% Período:		100,00%										
1.6.	ESQUADRIAS	347.012,45	% Período:			100,00%									
1.7.	SISTEMAS DE COBERTURA	272.971,56	% Período:				100,00%								
1.8.	IMPERMEABILIZAÇÃO	23.329,85	% Período:					100,00%							
1.9.	REVESTIMENTOS INTERNO E EXTERNO	344.642,25	% Período:				100,00%								
1.10.	SISTEMAS DE PISOS	183.912,11	% Período:			100,00%									
1.11.	PINTURAS E ACABAMENTOS	168.330,64	% Período:					100,00%							
1.12.	INSTALAÇÃO HIDRÁULICA	95.226,27	% Período:						100,00%						
1.13.	DRENAGEM DE ÁGUAS PLUVIAIS	19.161,76	% Período:							100,00%					
1.14.	INSTALAÇÃO SANITÁRIA	77.875,50	% Período:							100,00%					
1.15.	LOUÇAS, ACESSÓRIOS E METAIS	82.003,75	% Período:							100,00%					
1.16.	INSTALAÇÃO DE GÁS COMBUSTÍVEL	4.831,81	% Período:							100,00%					
1.17.	SISTEMA DE PROTEÇÃO CONTRA INCÊND	46.016,45	% Período:							100,00%					
1.18.	INSTALAÇÃO ELÉTRICA - 220V	227.124,41	% Período:							100,00%					
1.19.	INSTALAÇÕES DE CLIMATIZAÇÃO	17.682,96	% Período:							100,00%					
1.20.	INSTALAÇÕES DE CABEAMENTO ESTRUTI	41.509,75	% Período:								100,00%				
1.21.	SISTEMA DE EXAUSTÃO MECÂNICA	11.838,49	% Período:								100,00%				
1.22.	SISTEMA DE PROTEÇÃO CONTRA DESCAI	58.300,08	% Período:								100,00%				
1.23.	SERVIÇOS COMPLEMENTARES	120.893,29	% Período:								100,00%				
1.24.	SERVIÇOS FINAIS	3.692,61	% Período:								100,00%				
Total:	R\$ 3.529.667,13		%:	19,65%	18,61%	15,27%	9,91%	7,85%	5,51%	15,84%	7,35%				
Período:	Repasso:	686.811,29		650.260,63	533.631,32	346.399,30	274.363,22	192.637,62	553.569,04	256.698,04					
	Contrapartida:	6.937,49		6.568,29	5.390,21	3.498,98	2.771,35	1.945,83	5.591,61	2.592,91					
	Outros:														
Acumulado:	Investimento:	693.748,78		656.828,91	539.021,54	349.898,29	277.134,56	194.583,45	569.160,65	259.290,95					
	%:			19,65%	38,26%	53,53%	63,45%	71,30%	76,81%	82,65%	100,00%				
	Repasso:	686.811,29		1.337.071,92	1.870.703,24	2.217.102,54	2.491.465,76	2.684.103,38	3.237.672,42	3.494.370,46					
	Contrapartida:	6.937,49		13.505,78	18.895,99	22.394,97	25.166,32	27.112,15	32.703,76	35.296,67					
Outros:															
Investimento:	693.748,78		1.350.577,69	1.889.599,23	2.239.497,52	2.516.632,08	2.711.215,53	3.270.376,18	3.529.667,13						

Belágua/MA
Local
sexta-feira, 24 de outubro de 2025
Data

Responsável Técnico
Nome: Responsável: Não vinculado!
CREA/CAU: Nº CREA / CAU: Não vinculado!
ART/RRT: A PREENCHER

LUIS OTAVIO
ALMEIDA

SOARES :07650875377

Assinado de forma digital por LUIS
OTAVIO ALMEIDA
SOARES :07650875377
Dados: 2025.10.30 11:22:26 -03'00'

Nº OPERAÇÃO	Nº SICONV 36633/2025	PROponente / TOMADOR Prefeitura Municipal de Belágua	APELIDO DO EMPREENDIMENTO EXECUÇÃO DE OBRA DE CONSTRUÇÃO EM ESCOLA/COLÉGIO CRECHE FNDE TIPO 2			
LOCALIDADE SINAPI (N/D: 'Referência 02-2025.xls')	DATA BASE 02-25 (N DES.)	DESCRIÇÃO DO LOTE 01 - Construção de Creche/Escola de Educação Infantil em Belágua/MA - FNDE	MUNICÍPIO / UF Belágua/MA	BDI 1 25,00%	BDI 2 0,00%	BDI 3 0,00%

Item	Fonte	Código	Descrição	Unidade	Quantidade	Custo Unitário (sem BDI) (R\$)	BDI (%)	Preço Unitário (com BDI) (R\$)	Preço Total (R\$)	RECURSO
01 - Construção de Creche/Escola de Educação Infantil em Belágua/MA - FNDE - Creche Tipo 2									3.529.667,13	
1.			EXECUÇÃO DE OBRA DE CONSTRUÇÃO EM ESCOLA/COLÉGIO MODELO (TIPO 2)						3.529.667,13	
1.1.			SERVIÇOS PRELIMINARES						505.843,50	
1.1.0.0.1.	SINAPI	103689	FORNECIMENTO E INSTALAÇÃO DE PLACA DE OBRA COM CHAPA GALVANIZADA E ESTRUTURA DE MADEIRA. AF_03/2022_PS	M2	10,00	467,66	BDI 1	584,58	5.845,80	RA
1.1.0.0.2.	SINAPI	98459	TAPUME COM TELHA METÁLICA. AF_03/2024	M2	99,00	99,83	BDI 1	124,79	12.354,21	RA
1.1.0.0.3.	SINAPI	101509	ENTRADA DE ENERGIA ELÉTRICA, AÉREA, TRIFÁSICA, COM CAIXA DE EMBUTIR, CABO DE 10 MM2 E DISJUNTOR DIN 50A (NÃO INCLUSO O POSTE DE CONCRETO). AF_07/2020_PS	UN	1,00	1.962,26	BDI 1	2.452,83	2.452,83	RA
1.1.0.0.4.	Composição	FNDE 03	LIGAÇÃO PROVISÓRIA DE ÁGUA E ESGOTO	UN	1,00	2.897,27	BDI 1	3.621,59	3.621,59	RA
1.1.0.0.5.	SINAPI	99059	LOCAÇÃO CONVENCIONAL DE OBRA, UTILIZANDO GABARITO DE TÁBUAS CORRIDAS PONTALETADAS A CADA 2,00M - 2 UTILIZAÇÕES. AF_03/2024	M	127,78	67,36	BDI 1	84,20	10.759,08	RA
1.1.0.0.6.	Composição	FNDE 231	LOCAÇÃO DE CONTAINER 2,30 X 6,00 M, ALT. 2,50 M, COM 1 SANITARIO, PARA ESCRITORIO, COMPLETO, SEM DIVISÓRIAS INTERNAS (NAO INCLUI MOBILIZACAO/DESMOBILIZACAO)	MÊS	8,00	847,50	BDI 1	1.059,38	8.475,04	RA
1.1.0.0.7.	Composição	FNDE 230	LOCAÇÃO DE CONTAINER 2,30 X 6,00 M, ALT. 2,50 M, PARA ESCRITORIO, SEM DIVISÓRIAS INTERNAS E SEM SANITARIO (NAO INCLUI MOBILIZACAO/DESMOBILIZACAO)	MÊS	8,00	662,10	BDI 1	827,63	6.621,04	RA
1.1.0.0.8.	Composição	FNDE 232	LOCAÇÃO DE CONTAINER 2,30 X 6,00 M, ALT. 2,50 M, PARA SANITARIO, COM 4 BACIAS, 8 CHUVEIROS, 1 LAVATORIO E 1 MICTORIO (NAO INCLUI MOBILIZACAO/DESMOBILIZACAO)	MÊS	8,00	1.059,37	BDI 1	1.324,21	10.593,68	RA
1.1.0.0.9.	Composição	FNDE 392	ADMINISTRAÇÃO LOCAL TIPO 2	UN	1,00	356.096,18	BDI 1	445.120,23	445.120,23	RA
1.2.			MOVIMENTO DE TERRA PARA FUNDAÇÕES						53.021,31	
1.2.1.			EDIFICAÇÃO						50.310,36	
1.2.1.0.1.	SINAPI	98525	LIMPEZA MECANIZADA DE CAMADA VEGETAL, VEGETAÇÃO E PEQUENAS ÁRVORES (DIÂMETRO DE TRONCO MENOR QUE 0,20 M), COM TRATOR DE ESTEIRAS. AF_03/2024	M2	1.575,00	0,67	BDI 1	0,84	1.323,00	RA
1.2.1.0.2.	SINAPI	94306	ATERRO MECANIZADO DE VALA COM ESCAVADEIRA HIDRÁULICA (CAPACIDADE DA CAÇAMBA: 0,8 M³ / POTÊNCIA: 111 HP), LARGURA ATÉ 2,5 M, PROFUNDIDADE DE 1,5 A 3,0 M, COM SOLO ARGILLO-ARENOSO. AF_08/2023	M3	158,44	68,87	BDI 1	86,09	13.640,10	RA
1.2.1.0.3.	SINAPI	96523	ESCAVAÇÃO MANUAL PARA BLOCO DE COROAMENTO OU SAPATA (INCLUINDO ESCAVAÇÃO PARA COLOCAÇÃO DE FÓRMAS). AF_01/2024	M3	250,58	100,78	BDI 1	125,98	31.568,07	RA
1.2.1.0.4.	SINAPI	101617	PREPARO DE FUNDO DE VALA COM LARGURA MAIOR OU IGUAL A 1,5 M E MENOR QUE 2,5 M (ACERTO DO SOLO NATURAL). AF_08/2020	M2	107,09	3,33	BDI 1	4,16	445,49	RA
1.2.1.0.5.	SINAPI	93381	REATERRO MECANIZADO DE VALA COM RETROESCAVADEIRA (CAPACIDADE DA CAÇAMBA DA RETRO: 0,26 M³/POTÊNCIA: 88 HP), LARGURA 0,8 A 1,5 M, PROFUNDIDADE 1,5 A 3,0 M, COM SOLO (SEM SUBSTITUIÇÃO) DE 1ª CATEGORIA E COMPACTADOR DE SOLOS DE PERCUSSÃO. AF_08/2023	M3	210,86	12,65	BDI 1	15,81	3.333,70	RA
1.2.2.			MURETA ABRIGO DE GÁS						2.211,54	
1.2.2.0.1.	SINAPI	96523	ESCAVAÇÃO MANUAL PARA BLOCO DE COROAMENTO OU SAPATA (INCLUINDO ESCAVAÇÃO PARA COLOCAÇÃO DE FÓRMAS). AF_01/2024	M3	15,68	100,78	BDI 1	125,98	1.975,37	RA
1.2.2.0.2.	SINAPI	101617	PREPARO DE FUNDO DE VALA COM LARGURA MAIOR OU IGUAL A 1,5 M E MENOR QUE 2,5 M (ACERTO DO SOLO NATURAL). AF_08/2020	M2	13,37	3,33	BDI 1	4,16	55,62	RA

Nº OPERAÇÃO	Nº SICONV 36633/2025	PROponente / TOMADOR Prefeitura Municipal de Belágua	APelido DO EMPREENDIMENTO EXECUÇÃO DE OBRA DE CONSTRUÇÃO EM ESCOLA/COLÉGIO CRECHE FNDE TIPO 2			
LOCALIDADE SINAPI (N/D: 'Referência 02-2025.xls')	DATA BASE 02-25 (N DES.)	DESCRIÇÃO DO LOTE 01 - Construção de Creche/Escola de Educação Infantil em Belágua/MA - FNDE	MUNICÍPIO / UF Belágua/MA	BDI 1 25,00%	BDI 2 0,00%	BDI 3 0,00%

Item	Fonte	Código	Descrição	Unidade	Quantidade	Custo Unitário (sem BDI) (R\$)	BDI (%)	Preço Unitário (com BDI) (R\$)	Preço Total (R\$)	RECURSO
01 - Construção de Creche/Escola de Educação Infantil em Belágua/MA - FNDE - Creche Tipo 2									3.529.667,13	
1.2.2.0.3.	SINAPI	93381	REATERRO MECANIZADO DE VALA COM RETROESCAVADEIRA (CAPACIDADE DA CAÇAMBA DA RETRO: 0,26 M³/POTÊNCIA: 88 HP), LARGURA 0,8 A 1,5 M, PROFUNDIDADE 1,5 A 3,0 M, COM SOLO (SEM SUBSTITUIÇÃO) DE 1ª CATEGORIA E COMPACTADOR DE SOLOS DE PERCUSSÃO. AF_08/2023	M3	11,42	12,65	BDI 1	15,81	180,55	RA
1.2.3.			CASTELO D'ÁGUA					-	499,41	
1.2.3.0.1.	SINAPI	96523	ESCAVAÇÃO MANUAL PARA BLOCO DE COROAMENTO OU SAPATA (INCLUINDO ESCAVAÇÃO PARA COLOCAÇÃO DE FÓRMAS). AF_01/2024	M3	3,65	100,78	BDI 1	125,98	459,83	RA
1.2.3.0.2.	SINAPI	101617	PREPARO DE FUNDO DE VALA COM LARGURA MAIOR OU IGUAL A 1,5 M E MENOR QUE 2,5 M (ACERTO DO SOLO NATURAL). AF_08/2020	M2	4,84	3,33	BDI 1	4,16	20,13	RA
1.2.3.0.3.	SINAPI	93381	REATERRO MECANIZADO DE VALA COM RETROESCAVADEIRA (CAPACIDADE DA CAÇAMBA DA RETRO: 0,26 M³/POTÊNCIA: 88 HP), LARGURA 0,8 A 1,5 M, PROFUNDIDADE 1,5 A 3,0 M, COM SOLO (SEM SUBSTITUIÇÃO) DE 1ª CATEGORIA E COMPACTADOR DE SOLOS DE PERCUSSÃO. AF_08/2023	M3	1,23	12,65	BDI 1	15,81	19,45	RA
1.3.			FUNDAÇÕES					-	177.484,05	
1.3.1.			CONCRETO ARMADO PARA SAPATAS					-	54.618,15	
1.3.1.0.1.	SINAPI	96619	LASTRO DE CONCRETO MAGRO, APLICADO EM BLOCOS DE COROAMENTO OU SAPATAS, ESPESSURA DE 5 CM. AF_01/2024	M2	46,65	43,58	BDI 1	54,48	2.541,49	RA
1.3.1.0.2.	SINAPI	96534	FABRICAÇÃO, MONTAGEM E DESMONTAGEM DE FÓRMA PARA BLOCO DE COROAMENTO, EM MADEIRA SERRADA, E=25 MM, 4 UTILIZAÇÕES. AF_01/2024	M2	131,71	89,83	BDI 1	112,29	14.789,72	RA
1.3.1.0.3.	SINAPI	104917	ARMAÇÃO DE SAPATA ISOLADA, VIGA BALDRAME E SAPATA CORRIDA UTILIZANDO AÇO CA-50 DE 6,3 MM - MONTAGEM. AF_01/2024	KG	317,20	17,13	BDI 1	21,41	6.791,25	RA
1.3.1.0.4.	SINAPI	104918	ARMAÇÃO DE SAPATA ISOLADA, VIGA BALDRAME E SAPATA CORRIDA UTILIZANDO AÇO CA-50 DE 8 MM - MONTAGEM. AF_01/2024	KG	41,25	15,97	BDI 1	19,96	823,35	RA
1.3.1.0.5.	SINAPI	104919	ARMAÇÃO DE SAPATA ISOLADA, VIGA BALDRAME E SAPATA CORRIDA UTILIZANDO AÇO CA-50 DE 10 MM - MONTAGEM. AF_01/2024	KG	366,94	14,29	BDI 1	17,86	6.553,55	RA
1.3.1.0.6.	SINAPI	104920	ARMAÇÃO DE BLOCO, SAPATA ISOLADA, VIGA BALDRAME E SAPATA CORRIDA UTILIZANDO AÇO CA-50 DE 12,5 MM - MONTAGEM. AF_01/2024	KG	225,00	12,11	BDI 1	15,14	3.406,50	RA
1.3.1.0.7.	SINAPI	92915	ARMAÇÃO DE ESTRUTURAS DIVERSAS DE CONCRETO ARMADO, EXCETO VIGAS, PILARES, LAJES E FUNDAÇÕES, UTILIZANDO AÇO CA-60 DE 5,0 MM - MONTAGEM. AF_06/2022	KG	134,38	18,40	BDI 1	23,00	3.090,74	RA
1.3.1.0.8.	SINAPI	96558	CONCRETAGEM DE SAPATA, FCK 30 MPA, COM USO DE BOMBA - LANÇAMENTO, ADENSAMENTO E ACABAMENTO. AF_01/2024	M3	15,55	855,13	BDI 1	1.068,91	16.621,55	RA
1.3.2.			CONCRETO ARMADO PARA VIGA BALDRAME					-	96.806,26	
1.3.2.0.1.	SINAPI	96619	LASTRO DE CONCRETO MAGRO, APLICADO EM BLOCOS DE COROAMENTO OU SAPATAS, ESPESSURA DE 5 CM. AF_01/2024	M2	60,44	43,58	BDI 1	54,48	3.292,77	RA
1.3.2.0.2.	SINAPI	96616	LASTRO DE CONCRETO MAGRO, APLICADO EM BLOCOS DE COROAMENTO OU SAPATAS. AF_01/2024	M3	3,89	871,64	BDI 1	1.089,55	4.238,35	RA
1.3.2.0.3.	SINAPI	96534	FABRICAÇÃO, MONTAGEM E DESMONTAGEM DE FÓRMA PARA BLOCO DE COROAMENTO, EM MADEIRA SERRADA, E=25 MM, 4 UTILIZAÇÕES. AF_01/2024	M2	349,55	89,83	BDI 1	112,29	39.250,97	RA
1.3.2.0.4.	SINAPI	104918	ARMAÇÃO DE SAPATA ISOLADA, VIGA BALDRAME E SAPATA CORRIDA UTILIZANDO AÇO CA-50 DE 8 MM - MONTAGEM. AF_01/2024	KG	660,10	15,97	BDI 1	19,96	13.175,60	RA
1.3.2.0.5.	SINAPI	104919	ARMAÇÃO DE SAPATA ISOLADA, VIGA BALDRAME E SAPATA CORRIDA UTILIZANDO AÇO CA-50 DE 10 MM - MONTAGEM. AF_01/2024	KG	113,60	14,29	BDI 1	17,86	2.028,90	RA
1.3.2.0.6.	SINAPI	104920	ARMAÇÃO DE BLOCO, SAPATA ISOLADA, VIGA BALDRAME E SAPATA CORRIDA UTILIZANDO AÇO CA-50 DE 12,5 MM - MONTAGEM. AF_01/2024	KG	26,41	12,11	BDI 1	15,14	399,85	RA

Nº OPERAÇÃO	Nº SICONV 36633/2025	PROponente / TOMADOR Prefeitura Municipal de Belágua	APELIDO DO EMPREENDIMENTO EXECUÇÃO DE OBRA DE CONSTRUÇÃO EM ESCOLA/COLÉGIO CRECHE FNDE TIPO 2			
LOCALIDADE SINAPI (N/D: 'Referência 02-2025.xls')	DATA BASE 02-25 (N DES.)	DESCRIÇÃO DO LOTE 01 - Construção de Creche/Escola de Educação Infantil em Belágua/MA - FNDE	MUNICÍPIO / UF Belágua/MA	BDI 1 25,00%	BDI 2 0,00%	BDI 3 0,00%

Item	Fonte	Código	Descrição	Unidade	Quantidade	Custo Unitário (sem BDI) (R\$)	BDI (%)	Preço Unitário (com BDI) (R\$)	Preço Total (R\$)	RECURSO
01 - Construção de Creche/Escola de Educação Infantil em Belágua/MA - FNDE - Creche Tipo 2									3.529.667,13	
1.3.2.0.7.	SINAPI	96543	ARMAÇÃO DE BLOCO UTILIZANDO AÇO CA-60 DE 5 MM - MONTAGEM. AF_01/2024	KG	356,91	21,64	BDI 1	27,05	9.654,42	RA
1.3.2.0.8.	SINAPI	96557	CONCRETAGEM DE BLOCO DE COROAMENTO OU VIGA BALDRAME, FCK 30 MPA, COM USO DE BOMBA - LANÇAMENTO, ADENSAMENTO E ACABAMENTO. AF_01/2024	M3	24,18	819,37	BDI 1	1.024,21	24.765,40	RA
1.3.3. FUNDAÇÃO CASTELO D'ÁGUA									-	10.708,40
1.3.3.0.1.	SINAPI	100896	ESTACA ESCAVADA MECANICAMENTE, SEM FLUIDO ESTABILIZANTE, COM 25CM DE DIÂMETRO, CONCRETO LANÇADO POR CAMINHÃO BETONEIRA (EXCLUSIVE MOBILIZAÇÃO E DESMOBILIZAÇÃO). AF_01/2020 PA	M	35,00	67,59	BDI 1	84,49	2.957,15	RA
1.3.3.0.2.	SINAPI	95601	ARRASAMENTO MECANICO DE ESTACA DE CONCRETO ARMADO, DIAMETROS DE ATÉ 40 CM. AF_05/2021	UN	5,00	17,78	BDI 1	22,23	111,15	RA
1.3.3.0.3.	SINAPI	96619	LASTRO DE CONCRETO MAGRO, APLICADO EM BLOCOS DE COROAMENTO OU SAPATAS, ESPESSURA DE 5 CM. AF_01/2024	M2	4,84	43,58	BDI 1	54,48	263,68	RA
1.3.3.0.4.	SINAPI	96540	FABRICAÇÃO, MONTAGEM E DESMONTAGEM DE FÓRMA PARA BLOCO DE COROAMENTO, EM CHAPA DE MADEIRA COMPENSADA RESINADA, E=17 MM, 4 UTILIZAÇÕES. AF_01/2024	M2	4,40	144,82	BDI 1	181,03	796,53	RA
1.3.3.0.5.	SINAPI	96546	ARMAÇÃO DE BLOCO UTILIZANDO AÇO CA-50 DE 10 MM - MONTAGEM. AF_01/2024	KG	116,61	15,62	BDI 1	19,53	2.277,39	RA
1.3.3.0.6.	SINAPI	104920	ARMAÇÃO DE BLOCO, SAPATA ISOLADA, VIGA BALDRAME E SAPATA CORRIDA UTILIZANDO AÇO CA-50 DE 12,5 MM - MONTAGEM. AF_01/2024	KG	83,78	12,11	BDI 1	15,14	1.268,43	RA
1.3.3.0.7.	SINAPI	104915	ARMAÇÃO DE BLOCO E SAPATA UTILIZANDO AÇO CA-50 DE 25 MM - MONTAGEM. AF_01/2024	KG	13,87	11,63	BDI 1	14,54	201,67	RA
1.3.3.0.8.	SINAPI	96543	ARMAÇÃO DE BLOCO UTILIZANDO AÇO CA-60 DE 5 MM - MONTAGEM. AF_01/2024	KG	13,08	21,64	BDI 1	27,05	353,81	RA
1.3.3.0.9.	SINAPI	96557	CONCRETAGEM DE BLOCO DE COROAMENTO OU VIGA BALDRAME, FCK 30 MPA, COM USO DE BOMBA - LANÇAMENTO, ADENSAMENTO E ACABAMENTO. AF_01/2024	M3	2,42	819,37	BDI 1	1.024,21	2.478,59	RA
1.3.4. ABRIGO DE GÁS - BLOCOS									-	3.323,71
1.3.4.0.1.	SINAPI	100896	ESTACA ESCAVADA MECANICAMENTE, SEM FLUIDO ESTABILIZANTE, COM 25CM DE DIÂMETRO, CONCRETO LANÇADO POR CAMINHÃO BETONEIRA (EXCLUSIVE MOBILIZAÇÃO E DESMOBILIZAÇÃO). AF_01/2020 PA	M	17,50	67,59	BDI 1	84,49	1.478,58	RA
1.3.4.0.2.	SINAPI	96619	LASTRO DE CONCRETO MAGRO, APLICADO EM BLOCOS DE COROAMENTO OU SAPATAS, ESPESSURA DE 5 CM. AF_01/2024	M2	1,25	43,58	BDI 1	54,48	68,10	RA
1.3.4.0.3.	SINAPI	96540	FABRICAÇÃO, MONTAGEM E DESMONTAGEM DE FÓRMA PARA BLOCO DE COROAMENTO, EM CHAPA DE MADEIRA COMPENSADA RESINADA, E=17 MM, 4 UTILIZAÇÕES. AF_01/2024	M2	5,00	144,82	BDI 1	181,03	905,15	RA
1.3.4.0.4.	SINAPI	103797	ARMAÇÃO DE DESCIDA D'ÁGUA UTILIZANDO AÇO CA-60 DE 5 MM - MONTAGEM. AF_08/2022	KG	10,19	17,79	BDI 1	22,24	226,63	RA
1.3.4.0.5.	SINAPI	96557	CONCRETAGEM DE BLOCO DE COROAMENTO OU VIGA BALDRAME, FCK 30 MPA, COM USO DE BOMBA - LANÇAMENTO, ADENSAMENTO E ACABAMENTO. AF_01/2024	M3	0,63	819,37	BDI 1	1.024,21	645,25	RA
1.3.5. MURETA E ABRIGO DE GÁS - VIGAS BALDRAME									-	12.027,53
1.3.5.0.1.	SINAPI	96619	LASTRO DE CONCRETO MAGRO, APLICADO EM BLOCOS DE COROAMENTO OU SAPATAS, ESPESSURA DE 5 CM. AF_01/2024	M2	13,25	43,58	BDI 1	54,48	721,86	RA
1.3.5.0.2.	SINAPI	96542	FABRICAÇÃO, MONTAGEM E DESMONTAGEM DE FÓRMA PARA VIGA BALDRAME, EM CHAPA DE MADEIRA COMPENSADA RESINADA, E=17 MM, 4 UTILIZAÇÕES. AF_01/2024	M2	44,97	104,90	BDI 1	131,13	5.896,92	RA

Nº OPERAÇÃO	Nº SICONV 36633/2025	PROponente / TOMADOR Prefeitura Municipal de Belágua	APelido DO EMPREENDIMENTO EXECUÇÃO DE OBRA DE CONSTRUÇÃO EM ESCOLA/COLÉGIO CRECHE FNDE TIPO 2			
LOCALIDADE SINAPI (N/D: 'Referência 02-2025.xls')	DATA BASE 02-25 (N DES.)	DESCRIÇÃO DO LOTE 01 - Construção de Creche/Escola de Educação Infantil em Belágua/MA - FNDE	MUNICÍPIO / UF Belágua/MA	BDI 1 25,00%	BDI 2 0,00%	BDI 3 0,00%

Item	Fonte	Código	Descrição	Unidade	Quantidade	Custo Unitário (sem BDI) (R\$)	BDI (%)	Preço Unitário (com BDI) (R\$)	Preço Total (R\$)	RECURSO
01 - Construção de Creche/Escola de Educação Infantil em Belágua/MA - FNDE - Creche Tipo 2									3.529.667,13	
1.3.5.0.3.	SINAPI	104918	ARMAÇÃO DE SAPATA ISOLADA, VIGA BALDRAME E SAPATA CORRIDA UTILIZANDO AÇO CA-50 DE 8 MM - MONTAGEM. AF_01/2024	KG	84,20	15,97	BDI 1	19,96	1.680,63	RA
1.3.5.0.4.	SINAPI	96557	CONCRETAGEM DE BLOCO DE COROAMENTO OU VIGA BALDRAME, FCK 30 MPA, COM USO DE BOMBA - LANÇAMENTO, ADENSAMENTO E ACABAMENTO. AF_01/2024	M3	3,64	819,37	BDI 1	1.024,21	3.728,12	RA
1.4.			SUPERESTRUTURA					-	392.185,26	
1.4.1.			CONCRETO ARMADO - PILARES					-	64.032,95	
1.4.1.0.1.	SINAPI	92443	MONTAGEM E DESMONTAGEM DE FÔRMA DE PILARES RETANGULARES E ESTRUTURAS SIMILARES, PÉ-DIREITO SIMPLES, EM CHAPA DE MADEIRA COMPENSADA PLASTIFICADA, 18 UTILIZAÇÕES. AF_09/2020	M2	333,34	50,77	BDI 1	63,46	21.153,76	RA
1.4.1.0.2.	SINAPI	92762	ARMAÇÃO DE PILAR OU VIGA DE ESTRUTURA CONVENCIONAL DE CONCRETO ARMADO UTILIZANDO AÇO CA-50 DE 10,0 MM - MONTAGEM. AF_06/2022	KG	839,33	12,53	BDI 1	15,66	13.143,91	RA
1.4.1.0.3.	SINAPI	92763	ARMAÇÃO DE PILAR OU VIGA DE ESTRUTURA CONVENCIONAL DE CONCRETO ARMADO UTILIZANDO AÇO CA-50 DE 12,5 MM - MONTAGEM. AF_06/2022	KG	312,88	10,53	BDI 1	13,16	4.117,50	RA
1.4.1.0.4.	SINAPI	92759	ARMAÇÃO DE PILAR OU VIGA DE ESTRUTURA CONVENCIONAL DE CONCRETO ARMADO UTILIZANDO AÇO CA-60 DE 5,0 MM - MONTAGEM. AF_06/2022	KG	450,22	15,58	BDI 1	19,48	8.770,29	RA
1.4.1.0.5.	SINAPI	103672	CONCRETAGEM DE PILARES, FCK = 25 MPA, COM USO DE BOMBA - LANÇAMENTO, ADENSAMENTO E ACABAMENTO. AF_02/2022_PS	M3	18,25	738,52	BDI 1	923,15	16.847,49	RA
1.4.2.			CONCRETO ARMADO - VIGAS					-	63.601,07	
1.4.2.0.1.	SINAPI	92443	MONTAGEM E DESMONTAGEM DE FÔRMA DE PILARES RETANGULARES E ESTRUTURAS SIMILARES, PÉ-DIREITO SIMPLES, EM CHAPA DE MADEIRA COMPENSADA PLASTIFICADA, 18 UTILIZAÇÕES. AF_09/2020	M2	344,10	50,77	BDI 1	63,46	21.836,59	RA
1.4.2.0.2.	SINAPI	92761	ARMAÇÃO DE PILAR OU VIGA DE ESTRUTURA CONVENCIONAL DE CONCRETO ARMADO UTILIZANDO AÇO CA-50 DE 8,0 MM - MONTAGEM. AF_06/2022	KG	675,91	13,99	BDI 1	17,49	11.821,67	RA
1.4.2.0.3.	SINAPI	92762	ARMAÇÃO DE PILAR OU VIGA DE ESTRUTURA CONVENCIONAL DE CONCRETO ARMADO UTILIZANDO AÇO CA-50 DE 10,0 MM - MONTAGEM. AF_06/2022	KG	9,64	12,53	BDI 1	15,66	150,96	RA
1.4.2.0.4.	SINAPI	92759	ARMAÇÃO DE PILAR OU VIGA DE ESTRUTURA CONVENCIONAL DE CONCRETO ARMADO UTILIZANDO AÇO CA-60 DE 5,0 MM - MONTAGEM. AF_06/2022	KG	365,31	15,58	BDI 1	19,48	7.116,24	RA
1.4.2.0.5.	SINAPI	103675	CONCRETAGEM DE VIGAS E LAJES, FCK=25 MPA, PARA LAJES MACIÇAS OU NERVURADAS COM USO DE BOMBA - LANÇAMENTO, ADENSAMENTO E ACABAMENTO. AF_02/2022_PS	M3	24,55	738,92	BDI 1	923,65	22.675,61	RA
1.4.3.			CONCRETO ARMADO PARA VERGAS					-	5.115,53	
1.4.3.0.1.	SINAPI	93184	VERGA PRÉ-MOLDADA COM ATÉ 1,5 M DE VÃO, ESPESSURA DE *20* CM. AF_03/2024	M	124,12	30,72	BDI 1	38,40	4.766,21	RA
1.4.3.0.2.	Cotação	325124000001	VERGA PRÉ-MOLDADA PARA PORTAS COM MAIS DE 1,5 M DE VÃO. AF_03/2016	M	1,00	66,10	BDI 1	82,63	82,63	RA
1.4.3.0.3.	Cotação	325124000001	VERGA PRÉ-MOLDADA PARA JANELAS COM MAIS DE 1,5 M DE VÃO. AF_03/2016	M	1,00	67,13	BDI 1	83,91	83,91	RA
1.4.3.0.4.	Cotação	325124000001	VERGA PRÉ-MOLDADA PARA JANELAS COM ATÉ 1,5 M DE VÃO. AF_03/2016	M	1,00	52,92	BDI 1	66,15	66,15	RA
1.4.3.0.5.	Cotação	325124000001	CONTRAVERGA PRÉ-MOLDADA PARA VÃOS DE MAIS DE 1,5 M DE COMPRIMENTO. AF_03/2016	M	1,00	63,31	BDI 1	79,14	79,14	RA
1.4.3.0.6.	SINAPI	93194	CONTRAVERGA PRÉ-MOLDADA, ESPESSURA DE *20* CM. AF_03/2024	M	1,00	29,99	BDI 1	37,49	37,49	RA

Nº OPERAÇÃO	Nº SICONV 36633/2025	PROponente / TOMADOR Prefeitura Municipal de Belágua	APELIDO DO EMPREENDIMENTO EXECUÇÃO DE OBRA DE CONSTRUÇÃO EM ESCOLA/COLÉGIO CRECHE FNDE TIPO 2			
LOCALIDADE SINAPI (N/D: 'Referência 02-2025.xls')	DATA BASE 02-25 (N DES.)	DESCRIÇÃO DO LOTE 01 - Construção de Creche/Escola de Educação Infantil em Belágua/MA - FNDE	MUNICÍPIO / UF Belágua/MA	BDI 1 25,00%	BDI 2 0,00%	BDI 3 0,00%

Item	Fonte	Código	Descrição	Unidade	Quantidade	Custo Unitário (sem BDI) (R\$)	BDI (%)	Preço Unitário (com BDI) (R\$)	Preço Total (R\$)	RECURSO
01 - Construção de Creche/Escola de Educação Infantil em Belágua/MA - FNDE - Creche Tipo 2									3.529.667,13	
1.4.4. CONCRETO ARMADO - MURETA - PILARES									2.878,13	
1.4.4.0.1.	SINAPI	92443	MONTAGEM E DESMONTAGEM DE FÔRMA DE PILARES RETANGULARES E ESTRUTURAS SIMILARES, PÉ-DIREITO SIMPLES, EM CHAPA DE MADEIRA COMPENSADA PLASTIFICADA, 18 UTILIZAÇÕES. AF_09/2020	M2	18,00	50,77	BDI 1	63,46	1.142,28	RA
1.4.4.0.2.	SINAPI	92761	ARMAÇÃO DE PILAR OU VIGA DE ESTRUTURA CONVENCIONAL DE CONCRETO ARMADO UTILIZANDO AÇO CA-50 DE 8,0 MM - MONTAGEM. AF_06/2022	KG	43,92	13,99	BDI 1	17,49	768,16	RA
1.4.4.0.3.	SINAPI	92759	ARMAÇÃO DE PILAR OU VIGA DE ESTRUTURA CONVENCIONAL DE CONCRETO ARMADO UTILIZANDO AÇO CA-60 DE 5,0 MM - MONTAGEM. AF_06/2022	KG	13,66	15,58	BDI 1	19,48	266,10	RA
1.4.4.0.4.	SINAPI	103672	CONCRETAGEM DE PILARES, FCK = 25 MPA, COM USO DE BOMBA - LANÇAMENTO, ADENSAMENTO E ACABAMENTO. AF_02/2022_PS	M3	0,76	738,52	BDI 1	923,15	701,59	RA
1.4.5. CONCRETO ARMADO - CASA DE GÁS - PILARES VIGAS E LAJE									3.750,98	
1.4.5.0.1.	SINAPI	92443	MONTAGEM E DESMONTAGEM DE FÔRMA DE PILARES RETANGULARES E ESTRUTURAS SIMILARES, PÉ-DIREITO SIMPLES, EM CHAPA DE MADEIRA COMPENSADA PLASTIFICADA, 18 UTILIZAÇÕES. AF_09/2020	M2	19,24	50,77	BDI 1	63,46	1.220,97	RA
1.4.5.0.2.	SINAPI	92760	ARMAÇÃO DE PILAR OU VIGA DE ESTRUTURA CONVENCIONAL DE CONCRETO ARMADO UTILIZANDO AÇO CA-50 DE 6,3 MM - MONTAGEM. AF_06/2022	KG	15,26	14,82	BDI 1	18,53	282,77	RA
1.4.5.0.3.	SINAPI	92761	ARMAÇÃO DE PILAR OU VIGA DE ESTRUTURA CONVENCIONAL DE CONCRETO ARMADO UTILIZANDO AÇO CA-50 DE 8,0 MM - MONTAGEM. AF_06/2022	KG	19,45	13,99	BDI 1	17,49	340,18	RA
1.4.5.0.4.	SINAPI	92762	ARMAÇÃO DE PILAR OU VIGA DE ESTRUTURA CONVENCIONAL DE CONCRETO ARMADO UTILIZANDO AÇO CA-50 DE 10,0 MM - MONTAGEM. AF_06/2022	KG	28,01	12,53	BDI 1	15,66	438,64	RA
1.4.5.0.5.	SINAPI	92759	ARMAÇÃO DE PILAR OU VIGA DE ESTRUTURA CONVENCIONAL DE CONCRETO ARMADO UTILIZANDO AÇO CA-60 DE 5,0 MM - MONTAGEM. AF_06/2022	KG	17,06	15,58	BDI 1	19,48	332,33	RA
1.4.5.0.6.	SINAPI	103675	CONCRETAGEM DE VIGAS E LAJES, FCK=25 MPA, PARA LAJES MACIÇAS OU NERVURADAS COM USO DE BOMBA - LANÇAMENTO, ADENSAMENTO E ACABAMENTO. AF_02/2022_PS	M3	1,23	738,92	BDI 1	923,65	1.136,09	RA
1.4.6. ESTRUTURA METÁLICA									155.383,76	
1.4.6.0.1.	SINAPI	100775	ESTRUTURA TRELIÇADA DE COBERTURA, TIPO FINK, COM LIGAÇÕES SOLDADAS, INCLUSOS PERFIS METÁLICOS, CHAPAS METÁLICAS, MÃO DE OBRA E TRANSPORTE COM GUINDASTE - FORNECIMENTO E INSTALAÇÃO. AF_01/2020_PSA	KG	9.693,31	12,82	BDI 1	16,03	155.383,76	RA
1.4.7. PISO DE CONCRETO									97.422,84	
1.4.7.1. PAVIMENTAÇÃO INTERNA DE PISO DE CONCRETO 7 CM									73.517,29	
1.4.7.1.1.	SINAPI	97083	COMPACTAÇÃO MECÂNICA DE SOLO PARA EXECUÇÃO DE RADIER, PISO DE CONCRETO OU LAJE SOBRE SOLO, COM COMPACTADOR DE SOLOS A PERCUSSÃO. AF_09/2021	M2	783,72	3,55	BDI 1	4,44	3.479,72	RA
1.4.7.1.2.	SINAPI	96622	LASTRO COM MATERIAL GRANULAR, APLICADO EM PISOS OU LAJES SOBRE SOLO, ESPESSURA DE *5 CM*. AF_01/2024	M3	39,19	213,83	BDI 1	267,29	10.475,10	RA
1.4.7.1.3.	SINAPI	97087	CAMADA SEPARADORA PARA EXECUÇÃO DE RADIER, PISO DE CONCRETO OU LAJE SOBRE SOLO, EM LONA PLÁSTICA. AF_09/2021	M2	783,72	3,13	BDI 1	3,91	3.064,35	RA
1.4.7.1.4.	SINAPI	94991	EXECUÇÃO DE PASSEIO (CALÇADA) OU PISO DE CONCRETO COM CONCRETO MOLDADO IN LOCO, USINADO C20, ACABAMENTO CONVENCIONAL, NÃO ARMADO. AF_08/2022	M3	54,86	823,89	BDI 1	1.029,86	56.498,12	RA
1.4.7.2. PAVIMENTAÇÃO EXTERNA - CALÇADA DE PISO DE CONCRETO 7 CM									23.905,55	

Nº OPERAÇÃO	Nº SICONV 36633/2025	PROponente / TOMADOR Prefeitura Municipal de Belágua	APELIDO DO EMPREENDIMENTO EXECUÇÃO DE OBRA DE CONSTRUÇÃO EM ESCOLA/COLÉGIO CRECHE FNDE TIPO 2			
LOCALIDADE SINAPI (N/D: 'Referência 02-2025.xls')	DATA BASE 02-25 (N DES.)	DESCRIÇÃO DO LOTE 01 - Construção de Creche/Escola de Educação Infantil em Belágua/MA - FNDE	MUNICÍPIO / UF Belágua/MA	BDI 1 25,00%	BDI 2 0,00%	BDI 3 0,00%

Item	Fonte	Código	Descrição	Unidade	Quantidade	Custo Unitário (sem BDI) (R\$)	BDI (%)	Preço Unitário (com BDI) (R\$)	Preço Total (R\$)	RECURSO
01 - Construção de Creche/Escola de Educação Infantil em Belágua/MA - FNDE - Creche Tipo 2									3.529.667,13	
1.4.7.2.1.	SINAPI	97083	COMPACTAÇÃO MECÂNICA DE SOLO PARA EXECUÇÃO DE RADIER, PISO DE CONCRETO OU LAJE SOBRE SOLO, COM COMPACTADOR DE SOLOS A PERCUSSÃO. AF_09/2021	M2	254,80	3,55	BDI 1	4,44	1.131,31	RA
1.4.7.2.2.	SINAPI	96622	LASTRO COM MATERIAL GRANULAR, APLICADO EM PISOS OU LAJES SOBRE SOLO, ESPESSURA DE *5 CM*. AF_01/2024	M3	12,74	213,83	BDI 1	267,29	3.405,27	RA
1.4.7.2.3.	SINAPI	97087	CAMADA SEPARADORA PARA EXECUÇÃO DE RADIER, PISO DE CONCRETO OU LAJE SOBRE SOLO, EM LONA PLÁSTICA. AF_09/2021	M2	254,80	3,13	BDI 1	3,91	996,27	RA
1.4.7.2.4.	SINAPI	94991	EXECUÇÃO DE PASSEIO (CALÇADA) OU PISO DE CONCRETO COM CONCRETO MOLDADO IN LOCO, USINADO C20, ACABAMENTO CONVENCIONAL, NÃO ARMADO. AF_08/2022	M3	17,84	823,89	BDI 1	1.029,86	18.372,70	RA
1.5.			SISTEMA DE VEDAÇÃO VERTICAL					-	254.777,02	
1.5.1.			ELEMENTOS VAZADOS					-	1.795,11	
1.5.1.0.1.	SINAPI	101161	ALVENARIA DE VEDAÇÃO COM ELEMENTO VAZADO DE CONCRETO (COBOGÓ) DE 7X50X50CM E ARGAMASSA DE ASSENTAMENTO COM PREPARO EM BETONEIRA. AF_05/2020	M2	6,10	235,42	BDI 1	294,28	1.795,11	RA
1.5.2.			ALVENARIA DE VEDAÇÃO					-	232.073,27	
1.5.2.0.1.	SINAPI	103322	ALVENARIA DE VEDAÇÃO DE BLOCOS CERÂMICOS FURADOS NA VERTICAL DE 9X19X39 CM (ESPESSURA 9 CM) E ARGAMASSA DE ASSENTAMENTO COM PREPARO EM BETONEIRA. AF_12/2021	M2	572,77	61,33	BDI 1	76,66	43.908,55	RA
1.5.2.0.2.	SINAPI	103328	ALVENARIA DE VEDAÇÃO DE BLOCOS CERÂMICOS FURADOS NA HORIZONTAL DE 9X19X19 CM (ESPESSURA 9 CM) E ARGAMASSA DE ASSENTAMENTO COM PREPARO EM BETONEIRA. AF_12/2021	M2	1.038,00	97,25	BDI 1	121,56	126.179,28	RA
1.5.2.0.3.	SINAPI	103324	ALVENARIA DE VEDAÇÃO DE BLOCOS CERÂMICOS FURADOS NA VERTICAL DE 14X19X39 CM (ESPESSURA 14 CM) E ARGAMASSA DE ASSENTAMENTO COM PREPARO EM BETONEIRA. AF_12/2021	M2	564,11	81,72	BDI 1	102,15	57.623,84	RA
1.5.2.0.4.	SINAPI	101159	ALVENARIA DE VEDAÇÃO DE BLOCOS CERÂMICOS MACIÇOS DE 5X10X20CM (ESPESSURA 10CM) E ARGAMASSA DE ASSENTAMENTO COM PREPARO EM BETONEIRA. AF_05/2020	M2	9,72	140,85	BDI 1	176,06	1.711,30	RA
1.5.2.0.5.	Cotação	325124000001	FIXAÇÃO (ENCUNHAMENTO) DE ALVENARIA DE VEDAÇÃO COM ARGAMASSA APLICADA COM COLHER. AF_03/2016	M	311,80	6,80	BDI 1	8,50	2.650,30	RA
1.5.3.			ALVENARIA DA MURETA					-	6.430,34	
1.5.3.0.1.	SINAPI	103324	ALVENARIA DE VEDAÇÃO DE BLOCOS CERÂMICOS FURADOS NA VERTICAL DE 14X19X39 CM (ESPESSURA 14 CM) E ARGAMASSA DE ASSENTAMENTO COM PREPARO EM BETONEIRA. AF_12/2021	M2	62,95	81,72	BDI 1	102,15	6.430,34	RA
1.5.4.			DIVISÓRIAS					-	14.478,30	
1.5.4.0.1.	SINAPI	102253	DIVISÓRIA SANITÁRIA, TIPO CABINE, EM GRANITO CINZA POLIDO, ESP = 3CM, ASSENTADO COM ARGAMASSA COLANTE AC III-E, EXCLUSIVE FERRAGENS. AF_01/2021	M2	8,06	1.007,83	BDI 1	1.259,79	10.153,91	RA
1.5.4.0.2.	Composição	FNDE 129	INSTALAÇÃO DE BOX DE VIDRO TEMPERADO, E = 10 MM, ENCAIXADO EM PERFIL U	M2	7,20	441,95	BDI 1	552,44	3.977,57	RA
1.5.4.0.3.	SINAPI	96370	PAREDE COM SISTEMA EM CHAPAS DE GESSO PARA DRYWALL, USO INTERNO. COM UMA FACE SIMPLES E ESTRUTURA METÁLICA COM GUIAS SIMPLES, SEM VÃOS. AF_07/2023_PS	M2	3,60	77,07	BDI 1	96,34	346,82	RA
1.6.			ESQUADRIAS					-	347.012,45	
1.6.1.			PORTAS DE MADEIRA					-	43.729,45	

Nº OPERAÇÃO	Nº SICONV 36633/2025	PROponente / TOMADOR Prefeitura Municipal de Belágua	APelido DO EMPREENDIMENTO EXECUÇÃO DE OBRA DE CONSTRUÇÃO EM ESCOLA/COLÉGIO CRECHE FNDE TIPO 2			
LOCALIDADE SINAPI (N/D: 'Referência 02-2025.xls')	DATA BASE 02-25 (N DES.)	DESCRIÇÃO DO LOTE 01 - Construção de Creche/Escola de Educação Infantil em Belágua/MA - FNDE	MUNICÍPIO / UF Belágua/MA	BDI 1 25,00%	BDI 2 0,00%	BDI 3 0,00%

Item	Fonte	Código	Descrição	Unidade	Quantidade	Custo Unitário (sem BDI) (R\$)	BDI (%)	Preço Unitário (com BDI) (R\$)	Preço Total (R\$)	RECURSO
01 - Construção de Creche/Escola de Educação Infantil em Belágua/MA - FNDE - Creche Tipo 2									3.529.667,13	
1.6.1.0.1.	Composição	FNDE 433	PM1 - KIT DE PORTA DE MADEIRA PARA PINTURA, SEMI-OCA (LEVE OU MÉDIA), PADRÃO MÉDIO, 70X210CM, ESPESSURA DE 3,5CM, ITENS INCLUSOS: DOBRADIÇAS, MONTAGEM E INSTALAÇÃO DO BATENTE, FECHADURA COM EXECUÇÃO DO FURO - FORNECIMENTO E INSTALAÇÃO	UN	6,00	1.081,07	BDI 1	1.351,34	8.108,04	RA
1.6.1.0.2.	Composição	FNDE 247	PM 2 - KIT DE PORTA DE MADEIRA COM VENEZIANA, 80X210CM (ESPESSURA DE 3CM), PADRÃO MÉDIO, ITENS INCLUSOS: DOBRADIÇAS, MONTAGEM E INSTALAÇÃO DE BATENTE, FECHADURA COM EXECUÇÃO DO FURO - FORNECIMENTO E INSTALAÇÃO	UN	3,00	1.602,88	BDI 1	2.003,60	6.010,80	RA
1.6.1.0.3.	Composição	FNDE 246	PM3 - KIT DE PORTA DE MADEIRA FRISADA, SEMI-OCA (LEVE OU MÉDIA), PADRÃO MÉDIO, 80X210CM, ESPESSURA DE 3,5CM, ITENS INCLUSOS: DOBRADIÇAS, MONTAGEM E INSTALAÇÃO DE BATENTE, FECHADURA COM EXECUÇÃO DO FURO - FORNECIMENTO E INSTALAÇÃO. AF_12/2019	UN	6,00	1.205,04	BDI 1	1.506,30	9.037,80	RA
1.6.1.0.4.	Composição	FNDE 434	PM4 - KIT DE PORTA DE MADEIRA FRISADA, SEMI-OCA (LEVE OU MÉDIA), PADRÃO MÉDIO, 80X210CM, ESPESSURA DE 3,5CM, ITENS INCLUSOS: DOBRADIÇAS, MONTAGEM E INSTALAÇÃO DE BATENTE, FECHADURA COM EXECUÇÃO DO FURO - FORNECIMENTO E INSTALAÇÃO. AF_12/2019	UN	3,00	1.205,04	BDI 1	1.506,30	4.518,90	RA
1.6.1.0.5.	Composição	FNDE 430	PM5 - KIT DE PORTA DE MADEIRA COM VISOR DE VIDRO, 80X210CM (ESPESSURA DE 3CM), PADRÃO POPULAR, ITENS INCLUSOS: DOBRADIÇAS, MONTAGEM E INSTALAÇÃO DE BATENTE, FECHADURA COM EXECUÇÃO DO FURO - FORNECIMENTO E INSTALAÇÃO. AF_12/2019	UN	5,00	1.602,88	BDI 1	2.003,60	10.018,00	RA
1.6.1.0.6.	Composição	FNDE 432	PM6 -PORTA EM COMPENSADO DE MADEIRA E=2CM REVESTIDA COM LAMINADO MELAMÍNICO COM VARIAÇÃO DE CORES	UN	4,00	1.098,85	BDI 1	1.373,56	5.494,24	RA
1.6.1.0.7.	Composição	FNDE 431	INSTALAÇÃO DE VIDRO LISO INCOLOR ESQUADRIA PM5 , E = 6 MM, EM ESQUADRIA DE MADEIRA, FIXADO COM BAGUETE	M2	1,80	240,74	BDI 1	300,93	541,67	RA
1.6.2.			FERRAGENS E ACESSÓRIOS					-	6.695,88	
1.6.2.0.1.	SINAPI	100705	TARJETA TIPO LIVRE/OCUPADO PARA PORTA DE BANHEIRO. AF_12/2019	UN	4,00	80,49	BDI 1	100,61	402,44	RA
1.6.2.0.2.	SINAPI	100866	BARRA DE APOIO RETA, EM ACO INOX POLIDO, COMPRIMENTO 60CM, FIXADA NA PAREDE - FORNECIMENTO E INSTALAÇÃO. AF_01/2020	UN	8,00	335,07	BDI 1	418,84	3.350,72	RA
1.6.2.0.3.	Composição	FNDE 04	CHAPA METÁLICA (ALUMÍNIO) 0,90 M X 0,40 M, ESPESSURA 1 MM PARA AS PORTAS	M²	12,80	183,92	BDI 1	229,90	2.942,72	RA
1.6.3.			PORTAS EM ALUMÍNIO					-	57.781,18	
1.6.3.0.1.	Composição	FNDE 251	PORTA DE ABRIR - PA1 - 100 X 210 CM EM CHAPA DE ALUMÍNIO, COM VENEZIANA E VIDRO MINIBOREAL 6 MM, INCLUSO FECHADURA E PUXADOR - CONFORME PROJETO DE ESQUADRIAS	UN	1,00	867,07	BDI 1	1.083,84	1.083,84	RA
1.6.3.0.2.	Composição	FNDE 252	PORTA DE ABRIR - PA2 - 80 X 210 CM EM CHAPA DE ALUMÍNIO, TIPO VENEZIANA COM GUARNIÇÃO, FIXAÇÃO COM PARAFUSOS - FORNECIMENTO E INSTALAÇÃO - CONFORME PROJETO DE ESQUADRIAS	M2	1,68	695,03	BDI 1	868,79	1.459,57	RA
1.6.3.0.3.	Composição	FNDE 253	PORTA DE ABRIR 2 FOLHAS - PA3 - 160 X 210 CM EM CHAPA DE ALUMÍNIO, TIPO VENEZIANA COM GUARNIÇÃO, FIXAÇÃO COM PARAFUSOS - FORNECIMENTO E INSTALAÇÃO - CONFORME PROJETO DE ESQUADRIAS	M2	3,36	695,03	BDI 1	868,79	2.919,13	RA

Nº OPERAÇÃO	Nº SICONV 36633/2025	PROponente / TOMADOR Prefeitura Municipal de Belágua	APELIDO DO EMPREENDIMENTO EXECUÇÃO DE OBRA DE CONSTRUÇÃO EM ESCOLA/COLÉGIO CRECHE FNDE TIPO 2			
LOCALIDADE SINAPI (N/D: 'Referência 02-2025.xls')	DATA BASE 02-25 (N DES.)	DESCRIÇÃO DO LOTE 01 - Construção de Creche/Escola de Educação Infantil em Belágua/MA - FNDE	MUNICÍPIO / UF Belágua/MA	BDI 1 25,00%	BDI 2 0,00%	BDI 3 0,00%

Item	Fonte	Código	Descrição	Unidade	Quantidade	Custo Unitário (sem BDI) (R\$)	BDI (%)	Preço Unitário (com BDI) (R\$)	Preço Total (R\$)	RECURSO
01 - Construção de Creche/Escola de Educação Infantil em Belágua/MA - FNDE - Creche Tipo 2									3.529.667,13	
1.6.3.0.4.	Composição	FNDE 435	PORTA DE CORRER - PA4- 450 X 210 CM, DE ALUMÍNIO, COM DUAS FOLHAS FIXAS E DUAS FOLHAS DE CORRER PARA VIDRO, INCLUSO VIDRO LISO INCOLOR 8 MM, FECHADURA E PUXADOR, SEM ALIZAR - CONFORME PROJETO DE ESQUADRIAS	M2	83,48	484,39	BDI 1	605,49	50.546,31	RA
1.6.3.0.5.	Composição	FNDE 436	PORTA DE ABRIR - PA5 - 120 X 170 CM EM CHAPA DE ALUMÍNIO, TIPO VENEZIANA COM GUARNIÇÃO, FIXAÇÃO COM PARAFUSOS - FORNECIMENTO E INSTALAÇÃO - CONFORME PROJETO DE ESQUADRIAS	M2	2,04	695,03	BDI 1	868,79	1.772,33	RA
1.6.4.			JANELAS EM ALUMÍNIO					-	66.222,15	
1.6.4.0.1.	Composição	FNDE 258	JANELA DE ALUMÍNIO - JA-1 - 70 X 125 CM, TIPO GUILHOTINA COMPLETA, COM VIDROS, BATENTE E FERRAGENS. EXCLUSIVE ALIZAR, ACABAMENTO E CONTRAMARCO, CONFORME PROJETO DE ESQUADRIAS	M2	0,88	745,20	BDI 1	931,50	819,72	RA
1.6.4.0.2.	Composição	FNDE 438	JANELA DE ALUMÍNIO - JA-2 - 110 X 195 CM, TIPO GUILHOTINACOMPLETA, COM VIDROS, BATENTE E FERRAGENS. EXCLUSIVE ALIZAR, ACABAMENTO E CONTRAMARCO, CONFORME PROJETO DE ESQUADRIAS	M2	2,15	745,20	BDI 1	931,50	2.002,73	RA
1.6.4.0.3.	Composição	FNDE 275	JANELA DE ALUMÍNIO JA-3 - 140 X 115, TIPO FIXA, PARA VIDRO, COM VIDRO, BATENTE E FERRAGENS. EXCLUSIVE ACABAMENTO, ALIZAR E CONTRAMARCO, CONFORME PROJETO DE ESQUADRIAS	M2	1,61	802,64	BDI 1	1.003,30	1.615,31	RA
1.6.4.0.4.	Composição	FNDE 439	JANELA DE ALUMÍNIO - JA-4 - 140 X 195 CM, TIPO GUILHOTINA COMPLETA, COM VIDROS, BATENTE E FERRAGENS. EXCLUSIVE ALIZAR, ACABAMENTO E CONTRAMARCO, CONFORME PROJETO DE ESQUADRIAS	M2	2,73	745,20	BDI 1	931,50	2.543,00	RA
1.6.4.0.5.	Composição	FNDE 440	JANELA DE ALUMÍNIO JA-5 - 200 X 105 CM, TIPO FIXA, PARA VIDRO, COM VIDRO, BATENTE E FERRAGENS. EXCLUSIVE ACABAMENTO, ALIZAR E CONTRAMARCO, CONFORME PROJETO DE ESQUADRIAS	M2	2,16	802,64	BDI 1	1.003,30	2.167,13	RA
1.6.4.0.6.	Composição	FNDE 441	JANELA DE ALUMÍNIO - JA-6 - 210 X 50 CM, TIPO MAXIM-AR, COM VIDROS, BATENTE E FERRAGENS. EXCLUSIVE ALIZAR, ACABAMENTO E CONTRAMARCO, CONFORME PROJETO DE ESQUADRIAS	M2	1,05	745,20	BDI 1	931,50	978,08	RA
1.6.4.0.7.	Composição	FNDE 264	JANELA DE ALUMÍNIO - JA-7 - 210 X 75 CM, TIPO MAXIM-AR, COM VIDROS, BATENTE E FERRAGENS. EXCLUSIVE ALIZAR, ACABAMENTO E CONTRAMARCO, CONFORME PROJETO DE ESQUADRIAS	M2	12,60	745,20	BDI 1	931,50	11.736,90	RA
1.6.4.0.8.	Composição	FNDE 268	JANELA DE ALUMÍNIO - JA-8 - 210 X 100 CM, TIPO MAXIM-AR, COM VIDROS, BATENTE E FERRAGENS. EXCLUSIVE ALIZAR, ACABAMENTO E CONTRAMARCO, CONFORME PROJETO DE ESQUADRIAS	M2	8,40	745,20	BDI 1	931,50	7.824,60	RA
1.6.4.0.9.	Composição	FNDE 265	JANELA DE ALUMÍNIO - JA-9 - 210 X 150 CM, TIPO MAXIM-AR, COM VIDROS, BATENTE E FERRAGENS. EXCLUSIVE ALIZAR, ACABAMENTO E CONTRAMARCO, CONFORME PROJETO DE ESQUADRIAS	M2	6,30	745,20	BDI 1	931,50	5.868,45	RA
1.6.4.0.10.	Composição	FNDE 442	JANELA DE ALUMÍNIO - JA-10 - 70 X 75 CM, TIPO MAXIM-AR, COM VIDROS, BATENTE E FERRAGENS. EXCLUSIVE ALIZAR, ACABAMENTO E CONTRAMARCO, CONFORME PROJETO DE ESQUADRIAS	M2	1,05	745,20	BDI 1	931,50	978,08	RA
1.6.4.0.11.	Composição	FNDE 270	JANELA DE ALUMÍNIO - JA-11 - 140 X 75 CM, TIPO MAXIM-AR, COM VIDROS, BATENTE E FERRAGENS. EXCLUSIVE ALIZAR, ACABAMENTO E CONTRAMARCO, CONFORME PROJETO DE ESQUADRIAS	M2	5,25	745,20	BDI 1	931,50	4.890,38	RA
1.6.4.0.12.	Composição	FNDE 443	JANELA DE ALUMÍNIO - JA-12 - 420 X 50 CM, TIPO MAXIM-AR, COM VIDROS, BATENTE E FERRAGENS. EXCLUSIVE ALIZAR, ACABAMENTO E CONTRAMARCO, CONFORME PROJETO DE ESQUADRIAS	M2	4,20	745,20	BDI 1	931,50	3.912,30	RA

Nº OPERAÇÃO	Nº SICONV 36633/2025	PROponente / TOMADOR Prefeitura Municipal de Belágua	APelido DO EMPREENDIMENTO EXECUÇÃO DE OBRA DE CONSTRUÇÃO EM ESCOLA/COLÉGIO CRECHE FNDE TIPO 2			
LOCALIDADE SINAPI (N/D: 'Referência 02-2025.xls')	DATA BASE 02-25 (N DES.)	DESCRIÇÃO DO LOTE 01 - Construção de Creche/Escola de Educação Infantil em Belágua/MA - FNDE	MUNICÍPIO / UF Belágua/MA	BDI 1 25,00%	BDI 2 0,00%	BDI 3 0,00%

Item	Fonte	Código	Descrição	Unidade	Quantidade	Custo Unitário (sem BDI) (R\$)	BDI (%)	Preço Unitário (com BDI) (R\$)	Preço Total (R\$)	RECURSO
01 - Construção de Creche/Escola de Educação Infantil em Belágua/MA - FNDE - Creche Tipo 2									3.529.667,13	
1.6.4.0.13.	Composição	FNDE 444	JANELA DE ALUMÍNIO - JA-13 - 560 X 100 CM, TIPO MAXIM-AR, COM VIDROS, BATENTE E FERRAGENS. EXCLUSIVE ALIZAR, ACABAMENTO E CONTRAMARCO, CONFORME PROJETO DE ESQUADRIAS	M2	16,80	745,20	BDI 1	931,50	15.649,20	RA
1.6.4.0.14.	Composição	FNDE 445	JANELA DE ALUMÍNIO JA-14 - 160 X 85, TIPO FIXA, PARA VIDRO, COM VIDRO, BATENTE E FERRAGENS. EXCLUSIVE ACABAMENTO, ALIZAR E CONTRAMARCO, CONFORME PROJETO DE ESQUADRIAS	M2	2,72	802,64	BDI 1	1.003,30	2.728,98	RA
1.6.4.0.15.	Composição	FNDE 05	TELA TIPO MOSQUITEIRO - FIXADA NA ESQUADRIA - CONFORME PROJETO DE ESQUADRIAS	M2	10,28	195,12	BDI 1	243,90	2.507,29	RA
1.6.5.			PORTAS DE VIDRO					-	1.238,05	
1.6.5.0.1.	Composição	FNDE 437	PORTA DE VIDRO - PV1 - 175X230 CM, DE ABRIR DUAS FOLHAS TEMPERADO INCOLOR 10 MM, CONFORME PROJETO	M2	1,00	990,44	BDI 1	1.238,05	1.238,05	RA
1.6.6.			ESQUADRIA GERAL					-	171.345,74	
1.6.6.0.1.	Composição	FNDE 280	PF1 - PORTÃO METÁLICO DE ABRIR, 1,40 X 2,20 M, COM CHAPA METÁLICA, INCLUSO PINTURA, CONFORME PROJETO DE ESQUADRIAS	M2	3,08	825,56	BDI 1	1.031,95	3.178,41	RA
1.6.6.0.2.	Composição	FNDE 08	PF2 - PORTÃO METÁLICO DE ABRIR, 1,40 X 1,05 M, COM CHAPA METÁLICA, INCLUSO PINTURA, CONFORME PROJETO DE ESQUADRIAS	M2	2,94	825,56	BDI 1	1.031,95	3.033,93	RA
1.6.6.0.3.	Composição	FNDE 281	FECHAMENTO EM CHAPA METÁLICA PERFURADA, INCLUSO PINTURA, CONFORME PROJETO	M2	116,76	806,04	BDI 1	1.007,55	117.641,54	RA
1.6.6.0.4.	Composição	FNDE 283	CERCA/GRADIL H=1,58M, MALHA 5 X 15CM - GALVANIZADO	M2	71,89	274,44	BDI 1	343,05	24.661,86	RA
1.6.6.0.5.	Composição	FNDE 446	P01 - PORTÃO METÁLICO 1,50 X 2,10 M, MALHA 5 X 20CM - FIO 5,00MM, REVESTIDOS EM POLIESTER POR PROCESSO DE PINTURA ELETROSTÁTICA (GRADIL), NA COR BRANCA - FORNECIMENTO E INSTALAÇÃO	M2	6,30	1.104,23	BDI 1	1.380,29	8.695,83	RA
1.6.6.0.6.	Composição	FNDE 447	P02 - PORTÃO METÁLICO 1,00 X 2,00 M, MALHA 5 X 20CM - FIO 5,00MM, REVESTIDOS EM POLIESTER POR PROCESSO DE PINTURA ELETROSTÁTICA (GRADIL), NA COR BRANCA - FORNECIMENTO E INSTALAÇÃO	M2	4,00	1.104,23	BDI 1	1.380,29	5.521,16	RA
1.6.6.0.7.	Composição	FNDE 448	P03 - PORTÃO METÁLICO 3,12 X 2,00 M, MALHA 5 X 20CM - FIO 5,00MM, REVESTIDOS EM POLIESTER POR PROCESSO DE PINTURA ELETROSTÁTICA (GRADIL), NA COR BRANCA - FORNECIMENTO E INSTALAÇÃO	M2	6,24	1.104,23	BDI 1	1.380,29	8.613,01	RA
1.7.			SISTEMAS DE COBERTURA					-	272.971,56	
1.7.0.0.1.	Composição	FNDE 20	TELHA TERMOISOLANTE REVESTIDA EM AÇO GALVALUME, FACE SUPERIOR TRAPEZOIDAL E FACE INFERIOR PLANA (NAO INCLUI ACESSORIOS DE FIXAÇÃO), REVEST COM ESPESSURA DE 0,50 MM, COM PRE-PINTURA DE COR BRANCA NAS DUAS FACES, NUCLEO EM POLIIOCIANURATO (PIR) COM ESPESSURA DE 50 MM	M2	850,66	215,97	BDI 1	269,96	229.644,17	RA
1.7.0.0.2.	SINAPI	94229	CALHA EM CHAPA DE AÇO GALVANIZADO NÚMERO 24, DESENVOLVIMENTO DE 100 CM, INCLUSO TRANSPORTE VERTICAL. AF_07/2019	M	69,15	144,46	BDI 1	180,58	12.487,11	RA
1.7.0.0.3.	Composição	FNDE 422	RUFO EM CHAPA DE AÇO GALVANIZADO NR. 24, DESENVOLVIMENTO 73 CM	M	93,60	52,02	BDI 1	65,03	6.086,81	RA
1.7.0.0.4.	Composição	FNDE 423	RUFO EM CHAPA DE AÇO GALVANIZADO NR. 24, DESENVOLVIMENTO 39 CM	M	45,70	52,02	BDI 1	65,03	2.971,87	RA
1.7.0.0.5.	Composição	FNDE 424	RUFO EM CHAPA DE AÇO GALVANIZADO NR. 24, DESENVOLVIMENTO 32 CM	M	126,60	52,02	BDI 1	65,03	8.232,80	RA
1.7.0.0.6.	Composição	FNDE 167	PINGADEIRA EM CHAPA DE AÇO GALVANIZADO	M	233,60	46,40	BDI 1	58,00	13.548,80	RA
1.8.			IMPERMEABILIZAÇÃO					-	23.329,85	

Nº OPERAÇÃO	Nº SICONV 36633/2025	PROponente / TOMADOR Prefeitura Municipal de Belágua	APELIDO DO EMPREENDIMENTO EXECUÇÃO DE OBRA DE CONSTRUÇÃO EM ESCOLA/COLÉGIO CRECHE FNDE TIPO 2			
LOCALIDADE SINAPI (N/D: 'Referência 02-2025.xls')	DATA BASE 02-25 (N DES.)	DESCRIÇÃO DO LOTE 01 - Construção de Creche/Escola de Educação Infantil em Belágua/MA - FNDE	MUNICÍPIO / UF Belágua/MA	BDI 1 25,00%	BDI 2 0,00%	BDI 3 0,00%

Item	Fonte	Código	Descrição	Unidade	Quantidade	Custo Unitário (sem BDI) (R\$)	BDI (%)	Preço Unitário (com BDI) (R\$)	Preço Total (R\$)	RECURSO
01 - Construção de Creche/Escola de Educação Infantil em Belágua/MA - FNDE - Creche Tipo 2									3.529.667,13	
1.8.0.0.1.	Composição	FNDE 172	IMPERMEABILIZAÇÃO DE VIGA BALDRAME COM EMULSÃO ASFÁLTICA, 2 DEMÃOS	M2	394,02	35,93	BDI 1	44,91	17.695,44	RA
1.8.0.0.2.	Composição	FNDE 174	IMPERMEABILIZAÇÃO DE PISO COM EMULSÃO ASFÁLTICA, 2 DEMÃOS	M2	125,46	35,93	BDI 1	44,91	5.634,41	RA
1.9.			REVESTIMENTOS INTERNO E EXTERNO					-	344.642,25	
1.9.1.			EDIFICAÇÃO					-	338.714,14	
1.9.1.0.1.	SINAPI	87878	CHAPISCO APLICADO EM ALVENARIAS E ESTRUTURAS DE CONCRETO INTERNAS, COM COLHER DE PEDREIRO. ARGAMASSA TRAÇO 1:3 COM PREPARO MANUAL. AF_10/2022	M2	2.569,60	5,38	BDI 1	6,73	17.293,41	RA
1.9.1.0.2.	SINAPI	87535	EMBOÇO, EM ARGAMASSA TRAÇO 1:2:8, PREPARO MECÂNICO, APLICADO MANUALMENTE EM PAREDES INTERNAS DE AMBIENTES COM ÁREA MAIOR QUE 10M², E = 17,5MM, COM TALISCAS. AF_03/2024	M2	1.589,78	34,87	BDI 1	43,59	69.298,51	RA
1.9.1.0.3.	SINAPI	87792	EMBOÇO OU MASSA ÚNICA EM ARGAMASSA TRAÇO 1:2:8, PREPARO MECÂNICO COM BETONEIRA 400 L, APLICADA MANUALMENTE EM PANOS CEGOS DE FACHADA (SEM PRESENÇA DE VÃOS), ESPESSURA DE 25 MM. AF_08/2022	M2	979,82	42,98	BDI 1	53,73	52.645,73	RA
1.9.1.0.4.	SINAPI	87543	MASSA ÚNICA, EM ARGAMASSA INDUSTRIALIZADA, PREPARO MECÂNICO, APLICADA COM EQUIPAMENTO DE MISTURA E PROJEÇÃO DE ARGAMASSA EM PAREDES INTERNAS, E = 5MM, SEM TALISCAS. AF_03/2024	M2	1.024,77	30,13	BDI 1	37,66	38.592,84	RA
1.9.1.0.5.	SINAPI	87273	REVESTIMENTO CERÂMICO PARA PAREDES INTERNAS COM PLACAS TIPO ESMALTADA EXTRA DE DIMENSÕES 33X45 CM APLICADAS NA ALTURA INTEIRA DAS PAREDES. AF_02/2023 PE	M2	456,39	77,19	BDI 1	96,49	44.037,07	RA
1.9.1.0.6.	Composição	FNDE 293	REVESTIMENTO CERÂMICO PARA PAREDES INTERNAS COM PLACAS TIPO ESMALTADA EXTRA DE DIMENSÕES 10X10 CM COR AMARELA APLICADAS NA ALTURA INTEIRA DAS PAREDES	M2	94,00	69,74	BDI 1	87,18	8.194,92	RA
1.9.1.0.7.	Composição	FNDE 294	REVESTIMENTO CERÂMICO PARA PAREDES INTERNAS COM PLACAS TIPO ESMALTADA EXTRA DE DIMENSÕES 10X10 CM COR AZUL APLICADAS NA ALTURA INTEIRA DAS PAREDES	M2	4,60	69,74	BDI 1	87,18	401,03	RA
1.9.1.0.8.	Composição	FNDE 295	REVESTIMENTO CERÂMICO PARA PAREDES INTERNAS COM PLACAS TIPO ESMALTADA EXTRA DE DIMENSÕES 10X10 CM COR BRANCA APLICADAS NA ALTURA INTEIRA DAS PAREDES	M2	9,71	69,74	BDI 1	87,18	846,52	RA
1.9.1.0.9.	Composição	FNDE 296	REVESTIMENTO CERÂMICO PARA PAREDES INTERNAS COM PLACAS TIPO ESMALTADA EXTRA DE DIMENSÕES 10X10 CM COR VERMELHA APLICADAS NA ALTURA INTEIRA DAS PAREDES	M2	4,92	69,74	BDI 1	87,18	428,93	RA
1.9.1.0.10.	Composição	FNDE 245	RODA MEIO EM MADEIRA, ALTURA 7CM, FIXADO COM COLA	M	127,20	38,31	BDI 1	47,89	6.091,61	RA
1.9.1.0.11.	SINAPI	96114	FORRO EM DRYWALL, PARA AMBIENTES COMERCIAIS, INCLUSIVE ESTRUTURA BIRECIONAL DE FIXAÇÃO. AF_08/2023 PS	M2	438,37	91,39	BDI 1	114,24	50.079,39	RA
1.9.1.0.12.	Composição	FNDE 18	FORRO DE FIBRA MINERAL EM PLACAS DE 625 X 625 MM, E = 15 MM, BORDA RETA, COM PINTURA ANTIMOFO, APOIADO EM PERFIL DE ACO GALVANIZADO COM 24 MM DE BASE - INSTALADO	M2	259,43	156,66	BDI 1	195,83	50.804,18	RA
1.9.2.			MURETA					-	5.928,11	
1.9.2.0.1.	SINAPI	87878	CHAPISCO APLICADO EM ALVENARIAS E ESTRUTURAS DE CONCRETO INTERNAS, COM COLHER DE PEDREIRO. ARGAMASSA TRAÇO 1:3 COM PREPARO MANUAL. AF_10/2022	M2	98,05	5,38	BDI 1	6,73	659,88	RA
1.9.2.0.2.	SINAPI	87792	EMBOÇO OU MASSA ÚNICA EM ARGAMASSA TRAÇO 1:2:8, PREPARO MECÂNICO COM BETONEIRA 400 L, APLICADA MANUALMENTE EM PANOS CEGOS DE FACHADA (SEM PRESENÇA DE VÃOS), ESPESSURA DE 25 MM. AF_08/2022	M2	98,05	42,98	BDI 1	53,73	5.268,23	RA
1.10.			SISTEMAS DE PISOS					-	183.912,11	

Nº OPERAÇÃO	Nº SICONV 36633/2025	PROponente / TOMADOR Prefeitura Municipal de Belágua	APELIDO DO EMPREENDIMENTO EXECUÇÃO DE OBRA DE CONSTRUÇÃO EM ESCOLA/COLÉGIO CRECHE FNDE TIPO 2			
LOCALIDADE SINAPI (N/D: 'Referência 02-2025.xls')	DATA BASE 02-25 (N DES.)	DESCRIÇÃO DO LOTE 01 - Construção de Creche/Escola de Educação Infantil em Belágua/MA - FNDE	MUNICÍPIO / UF Belágua/MA	BDI 1 25,00%	BDI 2 0,00%	BDI 3 0,00%

Item	Fonte	Código	Descrição	Unidade	Quantidade	Custo Unitário (sem BDI) (R\$)	BDI (%)	Preço Unitário (com BDI) (R\$)	Preço Total (R\$)	RECURSO
01 - Construção de Creche/Escola de Educação Infantil em Belágua/MA - FNDE - Creche Tipo 2									3.529.667,13	
1.10.1.			PAVIMENTAÇÃO INTERNA					-	149.618,76	
1.10.1.0.1.	Composição	FNDE 182	CONTRAPISO DE CONCRETO NÃO-ESTRUTURAL, ESPESSURA 3 CM E PREPARO MECÂNICO	M2	282,92	43,51	BDI 1	54,39	15.388,02	RA
1.10.1.0.2.	SINAPI	98680	PISO CIMENTADO, TRAÇO 1:3 (CIMENTO E AREIA), ACABAMENTO LISO, ESPESSURA 3,0 CM, PREPARO MECÂNICO DA ARGAMASSA. AF_09/2020	M2	375,34	52,66	BDI 1	65,83	24.708,63	RA
1.10.1.0.3.	SINAPI	87755	CONTRAPISO EM ARGAMASSA TRAÇO 1:4 (CIMENTO E AREIA), PREPARO MECÂNICO COM BETONEIRA 400 L, APLICADO EM ÁREAS MOLHADAS SOBRE IMPERMEABILIZAÇÃO, ACABAMENTO NÃO REFORÇADO, ESPESSURA 3CM. AF_07/2021	M2	125,46	55,09	BDI 1	68,86	8.639,18	RA
1.10.1.0.4.	SINAPI	87257	REVESTIMENTO CERÂMICO PARA PISO COM PLACAS TIPO ESMALTADA EXTRA DE DIMENSÕES 60X60 CM APLICADA EM AMBIENTES DE ÁREA MAIOR QUE 10 M2. AF_02/2023_PE	M2	42,90	76,85	BDI 1	96,06	4.120,97	RA
1.10.1.0.5.	SINAPI	87251	REVESTIMENTO CERÂMICO PARA PISO COM PLACAS TIPO ESMALTADA EXTRA DE DIMENSÕES 45X45 CM APLICADA EM AMBIENTES DE ÁREA MAIOR QUE 10 M2. AF_02/2023_PE	M2	148,95	64,65	BDI 1	80,81	12.036,65	RA
1.10.1.0.6.	Composição	FNDE 425	PISO VINÍLICO SEMI-FLEXÍVEL EM MANTA ESPESSURA 2 MM	M2	216,53	219,38	BDI 1	274,23	59.379,02	RA
1.10.1.0.7.	Composição	FNDE 09	NATA DE CIMENTO COM COLA PVA, PARA NIVELAMENTO DE CONTRAPISO PARA ASSENTAMENTO DE PISO VINÍLICO	M2	216,53	4,69	BDI 1	5,86	1.268,87	RA
1.10.1.0.8.	SINAPI	88650	RODAPÉ CERÂMICO DE 7CM DE ALTURA COM PLACAS TIPO ESMALTADA EXTRA DE DIMENSÕES 60X60CM. AF_02/2023	M	68,00	14,11	BDI 1	17,64	1.199,52	RA
1.10.1.0.9.	SINAPI	98688	RODAPÉ EM POLIESTIRENO, ALTURA 5 CM. AF_09/2020	M	127,20	68,99	BDI 1	86,24	10.969,73	RA
1.10.1.0.10.	SINAPI	98689	SOLEIRA EM GRANITO, LARGURA 15 CM, ESPESSURA 2,0 CM. AF_09/2020	M	53,45	131,53	BDI 1	164,41	8.787,71	RA
1.10.1.0.11.	Composição	FNDE 426	SOLEIRA EM GRANITO, LARGURA 30 CM, ESPESSURA 2,0 CM	M	1,75	131,55	BDI 1	164,44	287,77	RA
1.10.1.0.12.	SINAPI	102494	PINTURA DE PISO COM TINTA EPÓXI, APLICAÇÃO MANUAL, 2 DEMÃOS, INCLUSO PRIMER EPÓXI. AF_05/2021	M2	37,42	60,56	BDI 1	75,70	2.832,69	RA
1.10.2.			PAVIMENTAÇÃO EXTERNA					-	34.293,35	
1.10.2.0.1.	SINAPI	98682	PISO CIMENTADO, TRAÇO 1:3 (CIMENTO E AREIA), ACABAMENTO RÚSTICO, ESPESSURA 3,0 CM, PREPARO MECÂNICO DA ARGAMASSA. AF_09/2020	M2	254,80	49,94	BDI 1	62,43	15.907,16	RA
1.10.2.0.2.	SINAPI	92396	EXECUÇÃO DE PASSEIO EM PISO INTERTRAVADO, COM BLOCO RETANGULAR COR NATURAL DE 20 X 10 CM, ESPESSURA 6 CM. AF_10/2022	M2	27,74	82,59	BDI 1	103,24	2.863,88	RA
1.10.2.0.3.	Composição	FNDE 190	PISO PODOTÁTIL DE ALERTA, COR VERMELHA, DE CONCRETO, ASSENTADO SOBRE ARGAMASSA	M2	4,88	202,30	BDI 1	252,88	1.234,05	RA
1.10.2.0.4.	Composição	FNDE 427	PISO PODOTÁTIL DIRECIONAL, , COR VERMELHA, DE CONCRETO, ASSENTADO SOBRE ARGAMASSA	M2	7,50	202,30	BDI 1	252,88	1.896,60	RA
1.10.2.0.5.	Composição	FNDE 10	COLCHÃO DRENANTE DE AREIA H= 30 CM	M3	21,96	174,49	BDI 1	218,11	4.789,70	RA
1.10.2.0.6.	SINAPI	98504	PLANTIO DE GRAMA BATATAIS EM PLACAS. AF_05/2018	M2	344,81	16,75	BDI 1	20,94	7.220,32	RA
1.10.2.0.7.	SINAPI	94263	GUIA (MEIO-FIO) CONCRETO, MOLDADA IN LOCO EM TRECHO RETO COM EXTRUSORA, 13 CM BASE X 22 CM ALTURA. AF_01/2024	M	8,06	37,88	BDI 1	47,35	381,64	RA
1.11.			PINTURAS E ACABAMENTOS					-	168.330,64	
1.11.1.			PINTURA EDIFICAÇÃO					-	120.018,19	
1.11.1.0.1.	SINAPI	88497	EMASSAMENTO COM MASSA LÁTEX, APLICAÇÃO EM PAREDE, DUAS DEMÃOS, LIXAMENTO MANUAL. AF_04/2023	M2	2.004,59	18,08	BDI 1	22,60	45.303,73	RA
1.11.1.0.2.	Composição	FNDE 402	PINTURA LÁTEX ACRÍLICA, COR BRANCO GELO, APLICAÇÃO MANUAL EM PAREDES, DUAS DEMÃOS	M2	1.902,96	14,64	BDI 1	18,30	34.824,17	RA

Nº OPERAÇÃO	Nº SICONV 36633/2025	PROponente / TOMADOR Prefeitura Municipal de Belágua	APELIDADO DO EMPREENDIMENTO EXECUÇÃO DE OBRA DE CONSTRUÇÃO EM ESCOLA/COLÉGIO CRECHE FNDE TIPO 2			
LOCALIDADE SINAPI (N/D: 'Referência 02-2025.xls')	DATA BASE 02-25 (N DES.)	DESCRIÇÃO DO LOTE 01 - Construção de Creche/Escola de Educação Infantil em Belágua/MA - FNDE	MUNICÍPIO / UF Belágua/MA	BDI 1 25,00%	BDI 2 0,00%	BDI 3 0,00%

Item	Fonte	Código	Descrição	Unidade	Quantidade	Custo Unitário (sem BDI) (R\$)	BDI (%)	Preço Unitário (com BDI) (R\$)	Preço Total (R\$)	RECURSO
01 - Construção de Creche/Escola de Educação Infantil em Belágua/MA - FNDE - Creche Tipo 2									3.529.667,13	
1.11.1.0.3.	SINAPI	102219	PINTURA TINTA DE ACABAMENTO (PIGMENTADA) ESMALTE SINTÉTICO ACETINADO EM MADEIRA, 2 DEMÃOS. AF_01/2021	M2	126,01	17,54	BDI 1	21,93	2.763,40	RA
1.11.1.0.4.	Composição	FNDE 201	PINTURA EM ESMALTE SINTÉTICO EM RODAMEIO DE MADEIRA, 2 DEMÃOS - COR BRANCO	M2	12,72	17,56	BDI 1	21,95	279,20	RA
1.11.1.0.5.	Composição	FNDE 428	PINTURA COM TINTA EPÓXI EM PAREDES, ÁREAS MOLHADAS, APLICAÇÃO MANUAL, 2 DEMÃOS, INCLUSO PRIMER EPÓXI	M2	101,63	135,50	BDI 1	169,38	17.214,09	RA
1.11.1.0.6.	SINAPI	100742	PINTURA COM TINTA ALQUÍDICA DE ACABAMENTO (ESMALTE SINTÉTICO ACETINADO) APLICADA A ROLO OU PINCEL SOBRE SUPERFÍCIES METÁLICAS (EXCETO PERFIL) EXECUTADO EM OBRA (POR DEMÃO). AF_01/2020	M2	593,16	26,48	BDI 1	33,10	19.633,60	RA
1.11.2. PINTURA DE FORROS									-	21.684,95
1.11.2.0.1.	SINAPI	88494	EMASSAMENTO COM MASSA LÁTEX, APLICAÇÃO EM TETO, UMA DEMÃO, LIXAMENTO MANUAL. AF_04/2023	M2	442,55	22,05	BDI 1	27,56	12.196,68	RA
1.11.2.0.2.	SINAPI	88488	PINTURA LÁTEX ACRÍLICA PREMIUM, APLICAÇÃO MANUAL EM TETO, DUAS DEMÃOS. AF_04/2023	M2	442,55	17,15	BDI 1	21,44	9.488,27	RA
1.11.3. PINTURA - DIVERSOS									-	22.701,58
1.11.3.1. ESTRUTURA METÁLICA									-	22.701,58
1.11.3.1.1.	SINAPI	100724	PINTURA COM TINTA ALQUÍDICA DE FUNDO E ACABAMENTO (ESMALTE SINTÉTICO GRAFITE) APLICADA A ROLO OU PINCEL SOBRE PERFIL METÁLICO EXECUTADO EM FÁBRICA (POR DEMÃO). AF_01/2020	M2	1.285,48	14,13	BDI 1	17,66	22.701,58	RA
1.11.4. MURETA									-	3.925,92
1.11.4.0.1.	SINAPI	96132	APLICAÇÃO MANUAL DE MASSA ACRÍLICA EM PANOS DE FACHADA SEM PRESENÇA DE VÃOS, DE EDIFÍCIOS DE MÚLTIPLOS PAVIMENTOS, DUAS DEMÃOS. AF_03/2024	M2	98,05	17,41	BDI 1	21,76	2.133,57	RA
1.11.4.0.2.	SINAPI	88489	PINTURA LÁTEX ACRÍLICA PREMIUM, APLICAÇÃO MANUAL EM PAREDES, DUAS DEMÃOS. AF_04/2023	M2	98,05	14,62	BDI 1	18,28	1.792,35	RA
1.12. INSTALAÇÃO HIDRÁULICA									-	95.226,27
1.12.1. TUBULAÇÕES E CONEXÕES DE PVC RÍGIDO									-	37.536,99
1.12.1.0.1.	SINAPI	89401	TUBO, PVC, SOLDÁVEL, DN 20MM, INSTALADO EM RAMAL DE DISTRIBUIÇÃO DE ÁGUA - FORNECIMENTO E INSTALAÇÃO. AF_06/2022	M	27,60	11,00	BDI 1	13,75	379,50	RA
1.12.1.0.2.	SINAPI	89356	TUBO, PVC, SOLDÁVEL, DN 25MM, INSTALADO EM RAMAL OU SUB-RAMAL DE ÁGUA - FORNECIMENTO E INSTALAÇÃO. AF_06/2022	M	166,90	24,23	BDI 1	30,29	5.055,40	RA
1.12.1.0.3.	SINAPI	103979	TUBO, PVC, SOLDÁVEL, DN 50MM, INSTALADO EM RAMAL DE DISTRIBUIÇÃO DE ÁGUA - FORNECIMENTO E INSTALAÇÃO. AF_06/2022	M	81,05	30,16	BDI 1	37,70	3.055,59	RA
1.12.1.0.4.	SINAPI	89450	TUBO, PVC, SOLDÁVEL, DN 60MM, INSTALADO EM PRUMADA DE ÁGUA - FORNECIMENTO E INSTALAÇÃO. AF_06/2022	M	11,00	28,83	BDI 1	36,04	396,44	RA
1.12.1.0.5.	SINAPI	89451	TUBO, PVC, SOLDÁVEL, DN 75MM, INSTALADO EM PRUMADA DE ÁGUA - FORNECIMENTO E INSTALAÇÃO. AF_06/2022	M	134,60	46,90	BDI 1	58,63	7.891,60	RA
1.12.1.0.6.	SINAPI	89452	TUBO, PVC, SOLDÁVEL, DN 85MM, INSTALADO EM PRUMADA DE ÁGUA - FORNECIMENTO E INSTALAÇÃO. AF_06/2022	M	54,55	64,55	BDI 1	80,69	4.401,64	RA
1.12.1.0.7.	Cotação	325124000001	ADAPTADOR COM FLANGES LIVRES, CPVC, ROSCÁVEL, DN 22 MM, INSTALADO EM RESERVAÇÃO DE ÁGUA DE EDIFICAÇÃO QUE POSSUA RESERVATÓRIO DE FIBRA/FIBROCIMENTO - FORNECIMENTO E INSTALAÇÃO. AF_06/2016	UN	3,00	39,05	BDI 1	48,81	146,43	RA
1.12.1.0.8.	SINAPI	94713	ADAPTADOR COM FLANGES LIVRES, PVC, SOLDÁVEL, DN 75 MM X 2 1/2, INSTALADO EM RESERVAÇÃO DE ÁGUA DE EDIFICAÇÃO QUE POSSUA RESERVATÓRIO DE FIBRA/FIBROCIMENTO FORNECIMENTO E INSTALAÇÃO. AF_06/2016	UN	6,00	230,75	BDI 1	288,44	1.730,64	RA

Nº OPERAÇÃO	Nº SICONV 36633/2025	PROponente / TOMADOR Prefeitura Municipal de Belágua	APelido DO EMPREENDIMENTO EXECUÇÃO DE OBRA DE CONSTRUÇÃO EM ESCOLA/COLÉGIO CRECHE FNDE TIPO 2			
LOCALIDADE SINAPI (N/D: 'Referência 02-2025.xls')	DATA BASE 02-25 (N DES.)	DESCRIÇÃO DO LOTE 01 - Construção de Creche/Escola de Educação Infantil em Belágua/MA - FNDE	MUNICÍPIO / UF Belágua/MA	BDI 1 25,00%	BDI 2 0,00%	BDI 3 0,00%

Item	Fonte	Código	Descrição	Unidade	Quantidade	Custo Unitário (sem BDI) (R\$)	BDI (%)	Preço Unitário (com BDI) (R\$)	Preço Total (R\$)	RECURSO
01 - Construção de Creche/Escola de Educação Infantil em Belágua/MA - FNDE - Creche Tipo 2									3.529.667,13	
1.12.1.0.9.	SINAPI	94714	ADAPTADOR COM FLANGES LIVRES, PVC, SOLDÁVEL, DN 85 MM X 3 , INSTALADO EM RESERVAÇÃO DE ÁGUA DE EDIFICAÇÃO QUE POSSUA RESERVATÓRIO DE FIBRA/FIBROCIMENTO FORNECIMENTO E INSTALAÇÃO. AF_06/2016	UN	2,00	323,94	BDI 1	404,93	809,86	RA
1.12.1.0.10.	SINAPI	89376	ADAPTADOR CURTO COM BOLSA E ROSCA PARA REGISTRO, PVC, SOLDÁVEL, DN 20MM X 1/2 , INSTALADO EM RAMAL OU SUB-RAMAL DE ÁGUA - FORNECIMENTO E INSTALAÇÃO. AF_06/2022	UN	4,00	5,64	BDI 1	7,05	28,20	RA
1.12.1.0.11.	SINAPI	89383	ADAPTADOR CURTO COM BOLSA E ROSCA PARA REGISTRO, PVC, SOLDÁVEL, DN 25MM X 3/4 , INSTALADO EM RAMAL OU SUB-RAMAL DE ÁGUA - FORNECIMENTO E INSTALAÇÃO. AF_06/2022	UN	72,00	6,56	BDI 1	8,20	590,40	RA
1.12.1.0.12.	SINAPI	104002	ADAPTADOR CURTO COM BOLSA E ROSCA PARA REGISTRO, PVC, SOLDÁVEL, DN 50MM X 1.1/4", INSTALADO EM RAMAL DE DISTRIBUIÇÃO DE ÁGUA - FORNECIMENTO E INSTALAÇÃO. AF_06/2022	UN	40,00	16,98	BDI 1	21,23	849,20	RA
1.12.1.0.13.	SINAPI	89613	ADAPTADOR CURTO COM BOLSA E ROSCA PARA REGISTRO, PVC, SOLDÁVEL, DN 75MM X 2.1/2", INSTALADO EM PRUMADA DE ÁGUA - FORNECIMENTO E INSTALAÇÃO. AF_12/2014	UN	6,00	29,02	BDI 1	36,28	217,68	RA
1.12.1.0.14.	SINAPI	89616	ADAPTADOR CURTO COM BOLSA E ROSCA PARA REGISTRO, PVC, SOLDÁVEL, DN 85MM X 3 , INSTALADO EM PRUMADA DE ÁGUA - FORNECIMENTO E INSTALAÇÃO. AF_06/2022	UN	2,00	38,68	BDI 1	48,35	96,70	RA
1.12.1.0.15.	SINAPI	89605	LUVA DE REDUÇÃO, PVC, SOLDÁVEL, DN 60MM X 50MM, INSTALADO EM PRUMADA DE ÁGUA - FORNECIMENTO E INSTALAÇÃO. AF_06/2022	UN	6,00	19,69	BDI 1	24,61	147,66	RA
1.12.1.0.16.	Composição	FNDE 205	BUCHA DE REDUÇÃO, CURTA, PVC, SOLDÁVEL, DN 75 X 60 MM, INSTALADO EM PRUMADA DE ÁGUA - FORNECIMENTO E INSTALAÇÃO	UN	2,00	14,27	BDI 1	17,84	35,68	RA
1.12.1.0.17.	Composição	FNDE 229	BUCHA DE REDUÇÃO, CURTA, PVC, SOLDÁVEL, DN 85 X 75 MM, INSTALADO EM PRUMADA DE ÁGUA - FORNECIMENTO E INSTALAÇÃO	UN	4,00	14,27	BDI 1	17,84	71,36	RA
1.12.1.0.18.	SINAPI	103998	LUVA DE REDUÇÃO, PVC, SOLDÁVEL, DN 50MM X 25MM, INSTALADO EM RAMAL DE DISTRIBUIÇÃO DE ÁGUA FORNECIMENTO E INSTALAÇÃO. AF_06/2022	UN	30,00	14,18	BDI 1	17,73	531,90	RA
1.12.1.0.19.	SINAPI	103969	BUCHA DE REDUÇÃO, LONGA, PVC, SOLDÁVEL, DN 60 X 32 MM, INSTALADO EM PRUMADA DE ÁGUA - FORNECIMENTO E INSTALAÇÃO. AF_06/2022	UN	1,00	18,86	BDI 1	23,58	23,58	RA
1.12.1.0.20.	SINAPI	103972	BUCHA DE REDUÇÃO, LONGA, PVC, SOLDÁVEL, DN 75 X 50 MM, INSTALADO EM PRUMADA DE ÁGUA - FORNECIMENTO E INSTALAÇÃO. AF_06/2022	UN	5,00	27,67	BDI 1	34,59	172,95	RA
1.12.1.0.21.	SINAPI	89485	JOELHO 45 GRAUS, PVC, SOLDÁVEL, DN 25MM, INSTALADO EM PRUMADA DE ÁGUA - FORNECIMENTO E INSTALAÇÃO. AF_06/2022	UN	3,00	6,03	BDI 1	7,54	22,62	RA
1.12.1.0.22.	SINAPI	89502	JOELHO 45 GRAUS, PVC, SOLDÁVEL, DN 50MM, INSTALADO EM PRUMADA DE ÁGUA - FORNECIMENTO E INSTALAÇÃO. AF_06/2022	UN	2,00	16,35	BDI 1	20,44	40,88	RA
1.12.1.0.23.	SINAPI	89515	JOELHO 45 GRAUS, PVC, SOLDÁVEL, DN 75MM, INSTALADO EM PRUMADA DE ÁGUA - FORNECIMENTO E INSTALAÇÃO. AF_06/2022	UN	8,00	79,52	BDI 1	99,40	795,20	RA
1.12.1.0.24.	SINAPI	89523	JOELHO 45 GRAUS, PVC, SOLDÁVEL, DN 85MM, INSTALADO EM PRUMADA DE ÁGUA - FORNECIMENTO E INSTALAÇÃO. AF_06/2022	UN	2,00	97,14	BDI 1	121,43	242,86	RA
1.12.1.0.25.	SINAPI	89358	JOELHO 90 GRAUS, PVC, SOLDÁVEL, DN 20MM, INSTALADO EM RAMAL OU SUB-RAMAL DE ÁGUA - FORNECIMENTO E INSTALAÇÃO. AF_06/2022	UN	4,00	8,04	BDI 1	10,05	40,20	RA
1.12.1.0.26.	SINAPI	89358	JOELHO 90 GRAUS, PVC, SOLDÁVEL, DN 20MM, INSTALADO EM RAMAL OU SUB-RAMAL DE ÁGUA - FORNECIMENTO E INSTALAÇÃO. AF_06/2022	UN	4,00	8,04	BDI 1	10,05	40,20	RA
1.12.1.0.27.	SINAPI	89501	JOELHO 90 GRAUS, PVC, SOLDÁVEL, DN 50MM, INSTALADO EM PRUMADA DE ÁGUA - FORNECIMENTO E INSTALAÇÃO. AF_06/2022	UN	28,00	13,84	BDI 1	17,30	484,40	RA
1.12.1.0.28.	SINAPI	89505	JOELHO 90 GRAUS, PVC, SOLDÁVEL, DN 60MM, INSTALADO EM PRUMADA DE ÁGUA - FORNECIMENTO E INSTALAÇÃO. AF_06/2022	UN	4,00	39,86	BDI 1	49,83	199,32	RA

RECURSO ↓

Nº OPERAÇÃO	Nº SICONV 36633/2025	PROPONENTE / TOMADOR Prefeitura Municipal de Belágua	APELIDO DO EMPREENDIMENTO EXECUÇÃO DE OBRA DE CONSTRUÇÃO EM ESCOLA/COLÉGIO CRECHE FNDE TIPO 2			
LOCALIDADE SINAPI (N/D: 'Referência 02-2025.xls')	DATA BASE 02-25 (N DES.)	DESCRIÇÃO DO LOTE 01 - Construção de Creche/Escola de Educação Infantil em Belágua/MA - FNDE	MUNICÍPIO / UF Belágua/MA	BDI 1 25,00%	BDI 2 0,00%	BDI 3 0,00%

Item	Fonte	Código	Descrição	Unidade	Quantidade	Custo Unitário (sem BDI) (R\$)	BDI (%)	Preço Unitário (com BDI) (R\$)	Preço Total (R\$)	RECURSO
01 - Construção de Creche/Escola de Educação Infantil em Belágua/MA - FNDE - Creche Tipo 2									3.529.667,13	
1.12.1.0.29.	SINAPI	94682	JOELHO 90 GRAUS, PVC, SOLDÁVEL, DN 75 MM INSTALADO EM RESERVAÇÃO DE ÁGUA DE EDIFICAÇÃO QUE POSSUA RESERVATÓRIO DE FIBRA/FIBROCIMENTO FORNECIMENTO E INSTALAÇÃO. AF_06/2016	UN	26,00	104,57	BDI 1	130,71	3.398,46	RA
1.12.1.0.30.	SINAPI	94684	JOELHO 90 GRAUS, PVC, SOLDÁVEL, DN 85 MM INSTALADO EM RESERVAÇÃO DE ÁGUA DE EDIFICAÇÃO QUE POSSUA RESERVATÓRIO DE FIBRA/FIBROCIMENTO FORNECIMENTO E INSTALAÇÃO. AF_06/2016	UN	6,00	126,11	BDI 1	157,64	945,84	RA
1.12.1.0.31.	SINAPI	90373	JOELHO 90 GRAUS COM BUCHA DE LATÃO, PVC, SOLDÁVEL, DN 25MM, X 1/2 INSTALADO EM RAMAL OU SUB-RAMAL DE ÁGUA - FORNECIMENTO E INSTALAÇÃO. AF_06/2022	UN	47,00	12,95	BDI 1	16,19	760,93	RA
1.12.1.0.32.	SINAPI	90373	JOELHO 90 GRAUS COM BUCHA DE LATÃO, PVC, SOLDÁVEL, DN 25MM, X 1/2 INSTALADO EM RAMAL OU SUB-RAMAL DE ÁGUA - FORNECIMENTO E INSTALAÇÃO. AF_06/2022	UN	12,00	12,95	BDI 1	16,19	194,28	RA
1.12.1.0.33.	SINAPI	89395	TE, PVC, SOLDÁVEL, DN 25MM, INSTALADO EM RAMAL OU SUB-RAMAL DE ÁGUA - FORNECIMENTO E INSTALAÇÃO. AF_06/2022	UN	17,00	13,09	BDI 1	16,36	278,12	RA
1.12.1.0.34.	SINAPI	89625	TE, PVC, SOLDÁVEL, DN 50MM, INSTALADO EM PRUMADA DE ÁGUA - FORNECIMENTO E INSTALAÇÃO. AF_06/2022	UN	14,00	21,84	BDI 1	27,30	382,20	RA
1.12.1.0.35.	SINAPI	89629	TE, PVC, SOLDÁVEL, DN 75MM, INSTALADO EM PRUMADA DE ÁGUA - FORNECIMENTO E INSTALAÇÃO. AF_06/2022	UN	7,00	77,11	BDI 1	96,39	674,73	RA
1.12.1.0.36.	SINAPI	89631	TE, PVC, SOLDÁVEL, DN 85MM, INSTALADO EM PRUMADA DE ÁGUA - FORNECIMENTO E INSTALAÇÃO. AF_06/2022	UN	4,00	101,13	BDI 1	126,41	505,64	RA
1.12.1.0.37.	SINAPI	89627	TÊ DE REDUÇÃO, PVC, SOLDÁVEL, DN 50MM X 25MM, INSTALADO EM PRUMADA DE ÁGUA - FORNECIMENTO E INSTALAÇÃO. AF_06/2022	UN	10,00	19,40	BDI 1	24,25	242,50	RA
1.12.1.0.38.	SINAPI	89630	TE DE REDUÇÃO, PVC, SOLDÁVEL, DN 75MM X 50MM, INSTALADO EM PRUMADA DE ÁGUA - FORNECIMENTO E INSTALAÇÃO. AF_06/2022	UN	2,00	58,58	BDI 1	73,23	146,46	RA
1.12.1.0.39.	SINAPI	89630	TE DE REDUÇÃO, PVC, SOLDÁVEL, DN 75MM X 50MM, INSTALADO EM PRUMADA DE ÁGUA - FORNECIMENTO E INSTALAÇÃO. AF_06/2022	UN	13,00	58,58	BDI 1	73,23	951,99	RA
1.12.1.0.40.	Composição	FNDE 208	TÊ DE REDUÇÃO, PVC, SOLDÁVEL, DN 75MM X 60 MM, INSTALADO EM PRUMADA DE ÁGUA - FORNECIMENTO E INSTALAÇÃO.	UN	3,00	29,02	BDI 1	36,28	108,84	RA
1.12.1.0.41.	SINAPI	90374	TÊ COM BUCHA DE LATÃO NA BOLSA CENTRAL, PVC, SOLDÁVEL, DN 25MM X 3/4 , INSTALADO EM RAMAL OU SUB-RAMAL DE ÁGUA - FORNECIMENTO E INSTALAÇÃO. AF_06/2022	UN	8,00	22,04	BDI 1	27,55	220,40	RA
1.12.1.0.42.	SINAPI	89396	TÊ COM BUCHA DE LATÃO NA BOLSA CENTRAL, PVC, SOLDÁVEL, DN 25MM X 1/2 , INSTALADO EM RAMAL OU SUB-RAMAL DE ÁGUA - FORNECIMENTO E INSTALAÇÃO. AF_06/2022	UN	9,00	20,31	BDI 1	25,39	228,51	RA
1.12.2.			TUBULAÇÕES E CONEXÕES - METAIS					-	6.153,98	
1.12.2.0.1.	SINAPI	94499	REGISTRO DE GAVETA BRUTO, LATÃO, ROSCÁVEL, 2 1/2" - FORNECIMENTO E INSTALAÇÃO. AF_08/2021	UN	3,00	232,43	BDI 1	290,54	871,62	RA
1.12.2.0.2.	SINAPI	94500	REGISTRO DE GAVETA BRUTO, LATÃO, ROSCÁVEL, 3" - FORNECIMENTO E INSTALAÇÃO. AF_08/2021	UN	1,00	282,38	BDI 1	352,98	352,98	RA
1.12.2.0.3.	SINAPI	89986	REGISTRO DE GAVETA BRUTO, LATÃO, ROSCÁVEL, 1/2", COM ACABAMENTO E CANOPLA CROMADOS - FORNECIMENTO E INSTALAÇÃO. AF_08/2021	UN	2,00	67,05	BDI 1	83,81	167,62	RA
1.12.2.0.4.	SINAPI	94794	REGISTRO DE GAVETA BRUTO, LATÃO, ROSCÁVEL, 1 1/2", COM ACABAMENTO E CANOPLA CROMADOS - FORNECIMENTO E INSTALAÇÃO. AF_08/2021	UN	8,00	135,04	BDI 1	168,80	1.350,40	RA
1.12.2.0.5.	SINAPI	89987	REGISTRO DE GAVETA BRUTO, LATÃO, ROSCÁVEL, 3/4", COM ACABAMENTO E CANOPLA CROMADOS - FORNECIMENTO E INSTALAÇÃO. AF_08/2021	UN	30,00	76,42	BDI 1	95,53	2.865,90	RA

Nº OPERAÇÃO	Nº SICONV 36633/2025	PROponente / TOMADOR Prefeitura Municipal de Belágua	APELIDO DO EMPREENDIMENTO EXECUÇÃO DE OBRA DE CONSTRUÇÃO EM ESCOLA/COLÉGIO CRECHE FNDE TIPO 2			
LOCALIDADE SINAPI (N/D: 'Referência 02-2025.xls')	DATA BASE 02-25 (N DES.)	DESCRIÇÃO DO LOTE 01 - Construção de Creche/Escola de Educação Infantil em Belágua/MA - FNDE	MUNICÍPIO / UF Belágua/MA	BDI 1 25,00%	BDI 2 0,00%	BDI 3 0,00%

Item	Fonte	Código	Descrição	Unidade	Quantidade	Custo Unitário (sem BDI) (R\$)	BDI (%)	Preço Unitário (com BDI) (R\$)	Preço Total (R\$)	RECURSO
01 - Construção de Creche/Escola de Educação Infantil em Belágua/MA - FNDE - Creche Tipo 2									3.529.667,13	
1.12.2.0.6.	SINAPI	89985	REGISTRO DE PRESSÃO BRUTO, LATÃO, ROSCÁVEL, 3/4", COM ACABAMENTO E CANOPLA CROMADOS - FORNECIMENTO E INSTALAÇÃO. AF_08/2021	UN	6,00	72,73	BDI 1	90,91	545,46	RA
1.12.3.			RESERVATÓRIO 15.000 L					-	51.535,30	
1.12.3.0.1.	Composição	FNDE 391	RESERVATÓRIO CILINDRICO CAP. 15.000 LITROS	UN	1,00	41.228,24	BDI 1	51.535,30	51.535,30	RA
1.13.			DRENAGEM DE ÁGUAS PLUVIAIS					-	19.161,76	
1.13.1.			TUBULAÇÕES E CONEXÕES DE PVC					-	12.092,29	
1.13.1.0.1.	SINAPI	89578	TUBO PVC, SÉRIE R, ÁGUA PLUVIAL, DN 100 MM, FORNECIDO E INSTALADO EM CONDUTORES VERTICAIS DE ÁGUAS PLUVIAIS. AF_06/2022	M	246,60	27,56	BDI 1	34,45	8.495,37	RA
1.13.1.0.2.	SINAPI	89580	TUBO PVC, SÉRIE R, ÁGUA PLUVIAL, DN 150 MM, FORNECIDO E INSTALADO EM CONDUTORES VERTICAIS DE ÁGUAS PLUVIAIS. AF_06/2022	M	3,00	56,68	BDI 1	70,85	212,55	RA
1.13.1.0.3.	SINAPI	89585	JOELHO 45 GRAUS, PVC, SERIE R, ÁGUA PLUVIAL, DN 100 MM, JUNTA ELÁSTICA, FORNECIDO E INSTALADO EM CONDUTORES VERTICAIS DE ÁGUAS PLUVIAIS. AF_06/2022	UN	11,00	41,53	BDI 1	51,91	571,01	RA
1.13.1.0.4.	SINAPI	89584	JOELHO 90 GRAUS, PVC, SERIE R, ÁGUA PLUVIAL, DN 100 MM, JUNTA ELÁSTICA, FORNECIDO E INSTALADO EM CONDUTORES VERTICAIS DE ÁGUAS PLUVIAIS. AF_06/2022	UN	47,00	40,70	BDI 1	50,88	2.391,36	RA
1.13.1.0.5.	SINAPI	89567	JUNÇÃO SIMPLES, PVC, SERIE R, ÁGUA PLUVIAL, DN 100 X 100 MM, JUNTA ELÁSTICA, FORNECIDO E INSTALADO EM RAMAL DE ENCAMINHAMENTO. AF_06/2022	UN	4,00	69,09	BDI 1	86,36	345,44	RA
1.13.1.0.6.	SINAPI	89675	TÊ DE INSPEÇÃO, PVC, SERIE R, ÁGUA PLUVIAL, DN 100 MM, JUNTA ELÁSTICA, FORNECIDO E INSTALADO EM CONDUTORES VERTICAIS DE ÁGUAS PLUVIAIS. AF_06/2022	UN	1,00	61,25	BDI 1	76,56	76,56	RA
1.13.2.			ACESSÓRIOS					-	7.069,47	
1.13.2.0.1.	SINAPI	99253	CAIXA ENTERRADA HIDRÁULICA RETANGULAR EM ALVENARIA COM TIJOLOS CERÂMICOS MACIÇOS, DIMENSÕES INTERNAS: 0,6X0,6X0,6 M PARA REDE DE DRENAGEM. AF_12/2020	UN	9,00	580,14	BDI 1	725,18	6.526,62	RA
1.13.2.0.2.	SINAPI	89482	CAIXA SIFONADA, PVC, DN 100 X 100 X 50 MM, FORNECIDA E INSTALADA EM RAMAIS DE ENCAMINHAMENTO DE ÁGUA PLUVIAL. AF_06/2022	UN	11,00	39,48	BDI 1	49,35	542,85	RA
1.14.			INSTALAÇÃO SANITÁRIA					-	77.875,50	
1.14.1.			TUBULAÇÕES E CONEXÕES					-	41.160,54	
1.14.1.0.1.	SINAPI	89714	TUBO PVC, SERIE NORMAL, ESGOTO PREDIAL, DN 100 MM, FORNECIDO E INSTALADO EM RAMAL DE DESCARGA OU RAMAL DE ESGOTO SANITÁRIO. AF_08/2022	M	149,30	35,76	BDI 1	44,70	6.673,71	RA
1.14.1.0.2.	SINAPI	89711	TUBO PVC, SERIE NORMAL, ESGOTO PREDIAL, DN 40 MM, FORNECIDO E INSTALADO EM RAMAL DE DESCARGA OU RAMAL DE ESGOTO SANITÁRIO. AF_08/2022	M	115,30	20,74	BDI 1	25,93	2.989,73	RA
1.14.1.0.3.	SINAPI	89712	TUBO PVC, SERIE NORMAL, ESGOTO PREDIAL, DN 50 MM, FORNECIDO E INSTALADO EM RAMAL DE DESCARGA OU RAMAL DE ESGOTO SANITÁRIO. AF_08/2022	M	173,10	25,66	BDI 1	32,08	5.553,05	RA
1.14.1.0.4.	SINAPI	89713	TUBO PVC, SERIE NORMAL, ESGOTO PREDIAL, DN 75 MM, FORNECIDO E INSTALADO EM RAMAL DE DESCARGA OU RAMAL DE ESGOTO SANITÁRIO. AF_08/2022	M	69,55	31,81	BDI 1	39,76	2.765,31	RA
1.14.1.0.5.	SINAPI	89726	JOELHO 45 GRAUS, PVC, SERIE NORMAL, ESGOTO PREDIAL, DN 40 MM, JUNTA SOLDÁVEL, FORNECIDO E INSTALADO EM RAMAL DE DESCARGA OU RAMAL DE ESGOTO SANITÁRIO. AF_08/2022	UN	32,00	9,90	BDI 1	12,38	396,16	RA

Nº OPERAÇÃO	Nº SICONV 36633/2025	PROponente / TOMADOR Prefeitura Municipal de Belágua	APelido DO EMPREENDIMENTO EXECUÇÃO DE OBRA DE CONSTRUÇÃO EM ESCOLA/COLÉGIO CRECHE FNDE TIPO 2			
LOCALIDADE SINAPI (N/D: 'Referência 02-2025.xls')	DATA BASE 02-25 (N DES.)	DESCRIÇÃO DO LOTE 01 - Construção de Creche/Escola de Educação Infantil em Belágua/MA - FNDE	MUNICÍPIO / UF Belágua/MA	BDI 1 25,00%	BDI 2 0,00%	BDI 3 0,00%

Item	Fonte	Código	Descrição	Unidade	Quantidade	Custo Unitário (sem BDI) (R\$)	BDI (%)	Preço Unitário (com BDI) (R\$)	Preço Total (R\$)	RECURSO
01 - Construção de Creche/Escola de Educação Infantil em Belágua/MA - FNDE - Creche Tipo 2									3.529.667,13	
1.14.1.0.6.	SINAPI	89732	JOELHO 45 GRAUS, PVC, SERIE NORMAL, ESGOTO PREDIAL, DN 50 MM, JUNTA ELÁSTICA, FORNECIDO E INSTALADO EM RAMAL DE DESCARGA OU RAMAL DE ESGOTO SANITÁRIO. AF_08/2022	UN	31,00	15,30	BDI 1	19,13	593,03	RA
1.14.1.0.7.	SINAPI	89739	JOELHO 45 GRAUS, PVC, SERIE NORMAL, ESGOTO PREDIAL, DN 75 MM, JUNTA ELÁSTICA, FORNECIDO E INSTALADO EM RAMAL DE DESCARGA OU RAMAL DE ESGOTO SANITÁRIO. AF_08/2022	UN	9,00	22,51	BDI 1	28,14	253,26	RA
1.14.1.0.8.	SINAPI	89746	JOELHO 45 GRAUS, PVC, SERIE NORMAL, ESGOTO PREDIAL, DN 100 MM, JUNTA ELÁSTICA, FORNECIDO E INSTALADO EM RAMAL DE DESCARGA OU RAMAL DE ESGOTO SANITÁRIO. AF_08/2022	UN	6,00	27,01	BDI 1	33,76	202,56	RA
1.14.1.0.9.	SINAPI	89744	JOELHO 90 GRAUS, PVC, SERIE NORMAL, ESGOTO PREDIAL, DN 100 MM, JUNTA ELÁSTICA, FORNECIDO E INSTALADO EM RAMAL DE DESCARGA OU RAMAL DE ESGOTO SANITÁRIO. AF_08/2022	UN	12,00	26,33	BDI 1	32,91	394,92	RA
1.14.1.0.10.	SINAPI	89737	JOELHO 90 GRAUS, PVC, SERIE NORMAL, ESGOTO PREDIAL, DN 75 MM, JUNTA ELÁSTICA, FORNECIDO E INSTALADO EM RAMAL DE DESCARGA OU RAMAL DE ESGOTO SANITÁRIO. AF_08/2022	UN	28,00	21,73	BDI 1	27,16	760,48	RA
1.14.1.0.11.	SINAPI	89731	JOELHO 90 GRAUS, PVC, SERIE NORMAL, ESGOTO PREDIAL, DN 50 MM, JUNTA ELÁSTICA, FORNECIDO E INSTALADO EM RAMAL DE DESCARGA OU RAMAL DE ESGOTO SANITÁRIO. AF_08/2022	UN	18,00	14,71	BDI 1	18,39	331,02	RA
1.14.1.0.12.	SINAPI	89724	JOELHO 90 GRAUS, PVC, SERIE NORMAL, ESGOTO PREDIAL, DN 40 MM, JUNTA SOLDÁVEL, FORNECIDO E INSTALADO EM RAMAL DE DESCARGA OU RAMAL DE ESGOTO SANITÁRIO. AF_08/2022	UN	106,00	9,71	BDI 1	12,14	1.286,84	RA
1.14.1.0.13.	Composição	FNDE 209	JUNÇÃO SIMPLES, PVC, SERIE NORMAL, ESGOTO PREDIAL, DN 100 X 50 MM, JUNTA ELÁSTICA, FORNECIDO E INSTALADO EM PRUMADA DE ESGOTO SANITÁRIO OU VENTILAÇÃO	UN	14,00	48,94	BDI 1	61,18	856,52	RA
1.14.1.0.14.	SINAPI	89834	JUNÇÃO SIMPLES, PVC, SERIE NORMAL, ESGOTO PREDIAL, DN 100 X 100 MM, JUNTA ELÁSTICA, FORNECIDO E INSTALADO EM PRUMADA DE ESGOTO SANITÁRIO OU VENTILAÇÃO. AF_08/2022	UN	8,00	48,91	BDI 1	61,14	489,12	RA
1.14.1.0.15.	Composição	FNDE 210	JUNÇÃO SIMPLES, PVC, SERIE NORMAL, ESGOTO PREDIAL, DN 75 X 50 MM, JUNTA ELÁSTICA, FORNECIDO E INSTALADO EM RAMAL DE DESCARGA OU RAMAL DE ESGOTO SANITÁRIO	UN	1,00	37,88	BDI 1	47,35	47,35	RA
1.14.1.0.16.	SINAPI	89827	JUNÇÃO SIMPLES, PVC, SERIE NORMAL, ESGOTO PREDIAL, DN 50 X 50 MM, JUNTA ELÁSTICA, FORNECIDO E INSTALADO EM PRUMADA DE ESGOTO SANITÁRIO OU VENTILAÇÃO. AF_08/2022	UN	9,00	18,00	BDI 1	22,50	202,50	RA
1.14.1.0.17.	SINAPI	89557	REDUÇÃO EXCÊNTRICA, PVC, SERIE R, ÁGUA PLUVIAL, DN 100 X 75 MM, JUNTA ELÁSTICA, FORNECIDO E INSTALADO EM RAMAL DE ENCAMINHAMENTO. AF_06/2022	UN	1,00	28,23	BDI 1	35,29	35,29	RA
1.14.1.0.18.	SINAPI	99253	CAIXA ENTERRADA HIDRÁULICA RETANGULAR EM ALVENARIA COM TIJOLOS CERÂMICOS MACIÇOS, DIMENSÕES INTERNAS: 0,6X0,6X0,6 M PARA REDE DE DRENAGEM. AF_12/2020	UN	16,00	580,14	BDI 1	725,18	11.602,88	RA
1.14.1.0.19.	SINAPI	89708	CAIXA SIFONADA, PVC, DN 150 X 185 X 75 MM, JUNTA ELÁSTICA, FORNECIDA E INSTALADA EM RAMAL DE DESCARGA OU EM RAMAL DE ESGOTO SANITÁRIO. AF_08/2022	UN	19,00	103,42	BDI 1	129,28	2.456,32	RA
1.14.1.0.20.	SINAPI	89696	TÊ, PVC, SERIE R, ÁGUA PLUVIAL, DN 100 X 75 MM, JUNTA ELÁSTICA, FORNECIDO E INSTALADO EM CONDUTORES VERTICAIS DE ÁGUAS PLUVIAIS. AF_06/2022	UN	12,00	73,95	BDI 1	92,44	1.109,28	RA
1.14.1.0.21.	Composição	FNDE 214	TÊ, PVC, SERIE R, ÁGUA PLUVIAL, DN 100 X 50 MM, JUNTA ELÁSTICA, FORNECIDO E INSTALADO EM CONDUTORES VERTICAIS DE ÁGUAS PLUVIAIS	UN	4,00	73,96	BDI 1	92,45	369,80	RA

Nº OPERAÇÃO	Nº SICONV 36633/2025	PROponente / TOMADOR Prefeitura Municipal de Belágua	APELIDO DO EMPREENDIMENTO EXECUÇÃO DE OBRA DE CONSTRUÇÃO EM ESCOLA/COLÉGIO CRECHE FNDE TIPO 2			
LOCALIDADE SINAPI (N/D: 'Referência 02-2025.xls')	DATA BASE 02-25 (N DES.)	DESCRIÇÃO DO LOTE 01 - Construção de Creche/Escola de Educação Infantil em Belágua/MA - FNDE	MUNICÍPIO / UF Belágua/MA	BDI 1 25,00%	BDI 2 0,00%	BDI 3 0,00%

Item	Fonte	Código	Descrição	Unidade	Quantidade	Custo Unitário (sem BDI) (R\$)	BDI (%)	Preço Unitário (com BDI) (R\$)	Preço Total (R\$)	RECURSO
01 - Construção de Creche/Escola de Educação Infantil em Belágua/MA - FNDE - Creche Tipo 2									3.529.667,13	
1.14.1.0.22.	SINAPI	89784	TE, PVC, SERIE NORMAL, ESGOTO PREDIAL, DN 50 X 50 MM, JUNTA ELÁSTICA, FORNECIDO E INSTALADO EM RAMAL DE DESCARGA OU RAMAL DE ESGOTO SANITÁRIO. AF_08/2022	UN	13,00	23,25	BDI 1	29,06	377,78	RA
1.14.1.0.23.	SINAPI	89687	TÊ, PVC, SERIE R, ÁGUA PLUVIAL, DN 75 X 75 MM, JUNTA ELÁSTICA, FORNECIDO E INSTALADO EM CONDUTORES VERTICAIS DE ÁGUAS PLUVIAIS. AF_06/2022	UN	1,00	47,30	BDI 1	59,13	59,13	RA
1.14.1.0.24.	SINAPI	89623	TE, PVC, SOLDÁVEL, DN 40MM, INSTALADO EM PRUMADA DE ÁGUA - FORNECIMENTO E INSTALAÇÃO. AF_06/2022	UN	12,00	18,76	BDI 1	23,45	281,40	RA
1.14.1.0.25.	SINAPI	89710	RALO SECO, PVC, DN 100 X 40 MM, JUNTA SOLDÁVEL, FORNECIDO E INSTALADO EM RAMAL DE DESCARGA OU EM RAMAL DE ESGOTO SANITÁRIO. AF_08/2022	UN	15,00	18,78	BDI 1	23,48	352,20	RA
1.14.1.0.26.	Composição	FNDE 50	RALO LINEAR, COM GRELHA INOX, JUNTA SOLDÁVEL, FORNECIDO E INSTALADO EM RAMAL DE DESCARGA OU EM RAMAL DE ESGOTO SANITÁRIO	M	3,00	22,29	BDI 1	27,86	83,58	RA
1.14.1.0.27.	SINAPI	104351	TERMINAL DE VENTILAÇÃO, PVC, SÉRIE NORMAL, ESGOTO PREDIAL, DN 75 MM, JUNTA SOLDÁVEL, FORNECIDO E INSTALADO EM PRUMADA DE ESGOTO SANITÁRIO OU VENTILAÇÃO. AF_08/2022	UN	9,00	18,92	BDI 1	23,65	212,85	RA
1.14.1.0.28.	SINAPI	104348	TERMINAL DE VENTILAÇÃO, PVC, SÉRIE NORMAL, ESGOTO PREDIAL, DN 50 MM, JUNTA SOLDÁVEL, FORNECIDO E INSTALADO EM PRUMADA DE ESGOTO SANITÁRIO OU VENTILAÇÃO. AF_08/2022	UN	9,00	9,06	BDI 1	11,33	101,97	RA
1.14.1.0.29.	SINAPI	104341	BUCHA DE REDUÇÃO LONGA, PVC, SÉRIE NORMAL, ESGOTO PREDIAL, DN 50 X 40 MM, JUNTA SOLDÁVEL E ELÁSTICA, FORNECIDO E INSTALADO EM RAMAL DE DESCARGA OU RAMAL DE ESGOTO SANITÁRIO. AF_08/2022	UN	25,00	10,32	BDI 1	12,90	322,50	RA
1.14.2.			UNIDADE DE TRATAMENTO					-	35.537,85	
1.14.2.0.1.	SINAPI	98087	TANQUE SÉPTICO RETANGULAR, EM ALVENARIA COM BLOCOS DE CONCRETO, DIMENSÕES INTERNAS: 1,6 X 4,6 X H=2,4 M, VOLUME ÚTIL: 14720 L (PARA 105 CONTRIBUINTES). AF_12/2020	UN	1,00	11.829,31	BDI 1	14.786,64	14.786,64	RA
1.14.2.0.2.	SINAPI	98065	SUMIDOURO CIRCULAR, EM CONCRETO PRÉ-MOLDADO, DIÂMETRO INTERNO = 2,88 M, ALTURA INTERNA = 3,0 M, ÁREA DE INFILTRAÇÃO: 31,4 M² (PARA 12 CONTRIBUINTES). AF_12/2020_PA	UN	1,00	8.171,88	BDI 1	10.214,85	10.214,85	RA
1.14.2.0.3.	SINAPI	98090	FILTRO ANAERÓBIO RETANGULAR, EM ALVENARIA COM BLOCOS DE CONCRETO, DIMENSÕES INTERNAS: 1,4 X 3,0 X H=1,67 M, VOLUME ÚTIL: 5040 L (PARA 32 CONTRIBUINTES). AF_12/2020	UN	1,00	8.429,09	BDI 1	10.536,36	10.536,36	RA
1.14.3.			VENTILAÇÃO					-	1.177,11	
1.14.3.0.1.	SINAPI	89732	JOELHO 45 GRAUS, PVC, SERIE NORMAL, ESGOTO PREDIAL, DN 50 MM, JUNTA ELÁSTICA, FORNECIDO E INSTALADO EM RAMAL DE DESCARGA OU RAMAL DE ESGOTO SANITÁRIO. AF_08/2022	UN	1,00	15,30	BDI 1	19,13	19,13	RA
1.14.3.0.2.	SINAPI	89801	JOELHO 90 GRAUS, PVC, SERIE NORMAL, ESGOTO PREDIAL, DN 50 MM, JUNTA ELÁSTICA, FORNECIDO E INSTALADO EM PRUMADA DE ESGOTO SANITÁRIO OU VENTILAÇÃO. AF_08/2022	UN	1,00	9,35	BDI 1	11,69	11,69	RA
1.14.3.0.3.	SINAPI	89805	JOELHO 90 GRAUS, PVC, SERIE NORMAL, ESGOTO PREDIAL, DN 75 MM, JUNTA ELÁSTICA, FORNECIDO E INSTALADO EM PRUMADA DE ESGOTO SANITÁRIO OU VENTILAÇÃO. AF_08/2022	UN	1,00	19,69	BDI 1	24,61	24,61	RA
1.14.3.0.4.	SINAPI	89827	JUNÇÃO SIMPLES, PVC, SERIE NORMAL, ESGOTO PREDIAL, DN 50 X 50 MM, JUNTA ELÁSTICA, FORNECIDO E INSTALADO EM PRUMADA DE ESGOTO SANITÁRIO OU VENTILAÇÃO. AF_08/2022	UN	1,00	18,00	BDI 1	22,50	22,50	RA
1.14.3.0.5. PMv3.0.4	SINAPI	89813	LUVA SIMPLES, PVC, SERIE NORMAL, ESGOTO PREDIAL, DN 50 MM, JUNTA ELÁSTICA, FORNECIDO E INSTALADO EM PRUMADA DE ESGOTO SANITÁRIO OU VENTILAÇÃO. AF_08/2022	UN	5,00	4,93	BDI 1	6,16	30,80 17	RA 27

Nº OPERAÇÃO	Nº SICONV 36633/2025	PROponente / TOMADOR Prefeitura Municipal de Belágua	APELIDO DO EMPREENDIMENTO EXECUÇÃO DE OBRA DE CONSTRUÇÃO EM ESCOLA/COLÉGIO CRECHE FNDE TIPO 2			
LOCALIDADE SINAPI (N/D: 'Referência 02-2025.xls')	DATA BASE 02-25 (N DES.)	DESCRIÇÃO DO LOTE 01 - Construção de Creche/Escola de Educação Infantil em Belágua/MA - FNDE	MUNICÍPIO / UF Belágua/MA	BDI 1 25,00%	BDI 2 0,00%	BDI 3 0,00%

Item	Fonte	Código	Descrição	Unidade	Quantidade	Custo Unitário (sem BDI) (R\$)	BDI (%)	Preço Unitário (com BDI) (R\$)	Preço Total (R\$)	RECURSO
01 - Construção de Creche/Escola de Educação Infantil em Belágua/MA - FNDE - Creche Tipo 2									3.529.667,13	
1.14.3.0.6.	SINAPI	104348	TERMINAL DE VENTILAÇÃO, PVC, SÉRIE NORMAL, ESGOTO PREDIAL, DN 50 MM, JUNTA SOLDÁVEL, FORNECIDO E INSTALADO EM PRUMADA DE ESGOTO SANITÁRIO OU VENTILAÇÃO. AF_08/2022	UN	5,00	9,06	BDI 1	11,33	56,65	RA
1.14.3.0.7.	SINAPI	89712	TUBO PVC, SERIE NORMAL, ESGOTO PREDIAL, DN 50 MM, FORNECIDO E INSTALADO EM RAMAL DE DESCARGA OU RAMAL DE ESGOTO SANITÁRIO. AF_08/2022	M	5,00	25,66	BDI 1	32,08	160,40	RA
1.14.3.0.8.	SINAPI	89696	TÊ, PVC, SERIE R, ÁGUA PLUVIAL, DN 100 X 75 MM, JUNTA ELÁSTICA, FORNECIDO E INSTALADO EM CONDUTORES VERTICAIS DE ÁGUAS PLUVIAIS. AF_06/2022	UN	5,00	73,95	BDI 1	92,44	462,20	RA
1.14.3.0.9.	SINAPI	104352	TE, PVC, SÉRIE NORMAL, ESGOTO PREDIAL, DN 100 X 50 MM, JUNTA ELÁSTICA, FORNECIDO E INSTALADO EM PRUMADA DE ESGOTO SANITÁRIO OU VENTILAÇÃO. AF_08/2022	UN	6,00	36,75	BDI 1	45,94	275,64	RA
1.14.3.0.10.	SINAPI	89825	TE, PVC, SERIE NORMAL, ESGOTO PREDIAL, DN 50 X 50 MM, JUNTA ELÁSTICA, FORNECIDO E INSTALADO EM PRUMADA DE ESGOTO SANITÁRIO OU VENTILAÇÃO. AF_08/2022	UN	2,00	16,10	BDI 1	20,13	40,26	RA
1.14.3.0.11.	SINAPI	89630	TE DE REDUÇÃO, PVC, SOLDÁVEL, DN 75MM X 50MM, INSTALADO EM PRUMADA DE ÁGUA - FORNECIMENTO E INSTALAÇÃO. AF_06/2022	UN	1,00	58,58	BDI 1	73,23	73,23	RA
1.15.			LOUÇAS, ACESSÓRIOS E METAIS					-	82.003,75	
1.15.0.0.1.	SINAPI	95470	VASO SANITARIO SIFONADO CONVENCIONAL COM LOUÇA BRANCA, INCLUSO CONJUNTO DE LIGAÇÃO PARA BACIA SANITÁRIA AJUSTÁVEL - FORNECIMENTO E INSTALAÇÃO. AF_10/2016	UN	4,00	340,60	BDI 1	425,75	1.703,00	RA
1.15.0.0.2.	SINAPI	100848	VASO SANITÁRIO INFANTIL LOUÇA BRANCA - FORNECIMENTO E INSTALACAO. AF_01/2020	UN	9,00	621,36	BDI 1	776,70	6.990,30	RA
1.15.0.0.3.	SINAPI	100849	ASSENTO SANITÁRIO CONVENCIONAL - FORNECIMENTO E INSTALACAO. AF_01/2020	UN	4,00	39,18	BDI 1	48,98	195,92	RA
1.15.0.0.4.	SINAPI	100851	ASSENTO SANITÁRIO INFANTIL - FORNECIMENTO E INSTALACAO. AF_01/2020	UN	9,00	77,24	BDI 1	96,55	868,95	RA
1.15.0.0.5.	Composição	FNDE 11	BANHEIRA PLÁSTICA RÍGIDA, 77X45X20CM DE EMBUTIR, CONFORME DETALHE DE PROJETO	UN	2,00	321,11	BDI 1	401,39	802,78	RA
1.15.0.0.6.	Composição	FNDE 219	LAVATÓRIO DE CANTO, LOUÇA BRANCA SUSPENSO, 29,5 X 39CM OU EQUIVALENTE, PADRÃO POPULAR - FORNECIMENTO E INSTALAÇÃO	UN	3,00	163,72	BDI 1	204,65	613,95	RA
1.15.0.0.7.	SINAPI	86901	CUBA DE EMBUTIR OVAL EM LOUÇA BRANCA, 35 X 50CM OU EQUIVALENTE - FORNECIMENTO E INSTALAÇÃO. AF_01/2020	UN	13,00	164,48	BDI 1	205,60	2.672,80	RA
1.15.0.0.8.	SINAPI	86902	LAVATÓRIO LOUÇA BRANCA COM COLUNA, *44 X 35,5* CM, PADRÃO POPULAR - FORNECIMENTO E INSTALAÇÃO. AF_01/2020	UN	3,00	345,24	BDI 1	431,55	1.294,65	RA
1.15.0.0.9.	SINAPI	86872	TANQUE DE LOUÇA BRANCA COM COLUNA, 30L OU EQUIVALENTE - FORNECIMENTO E INSTALAÇÃO. AF_01/2020	UN	5,00	806,19	BDI 1	1.007,74	5.038,70	RA
1.15.0.0.10.	SINAPI	86900	CUBA DE EMBUTIR RETANGULAR DE AÇO INOXIDÁVEL, 46 X 30 X 12 CM - FORNECIMENTO E INSTALAÇÃO. AF_01/2020	UN	5,00	222,86	BDI 1	278,58	1.392,90	RA
1.15.0.0.11.	Composição	FNDE 217	CUBA DE EMBUTIR RETANGULAR DE AÇO INOXIDÁVEL, 50 X 40 X 20 CM - FORNECIMENTO E INSTALAÇÃO	UN	6,00	222,84	BDI 1	278,55	1.671,30	RA
1.15.0.0.12.	SINAPI	100852	CUBA DE EMBUTIR RETANGULAR DE AÇO INOXIDÁVEL, 56 X 33 X 12 CM - FORNECIMENTO E INSTALAÇÃO. AF_01/2020	UN	1,00	244,10	BDI 1	305,13	305,13	RA
1.15.0.0.13.	SINAPI	86877	VÁLVULA EM METAL CROMADO 1.1/2" X 1.1/2" PARA TANQUE OU LAVATÓRIO, COM OU SEM LADRÃO - FORNECIMENTO E INSTALAÇÃO. AF_01/2020	UN	24,00	91,54	BDI 1	114,43	2.746,32	RA
1.15.0.0.14.	SINAPI	86883	SIFÃO DO TIPO FLEXÍVEL EM PVC 1 X 1.1/2 - FORNECIMENTO E INSTALAÇÃO. AF_01/2020	UN	38,00	13,11	BDI 1	16,39	622,82	RA

Nº OPERAÇÃO	Nº SICONV 36633/2025	PROponente / TOMADOR Prefeitura Municipal de Belágua	APelido DO EMPREENDIMENTO EXECUÇÃO DE OBRA DE CONSTRUÇÃO EM ESCOLA/COLÉGIO CRECHE FNDE TIPO 2			
LOCALIDADE SINAPI (N/D: 'Referência 02-2025.xls')	DATA BASE 02-25 (N DES.)	DESCRIÇÃO DO LOTE 01 - Construção de Creche/Escola de Educação Infantil em Belágua/MA - FNDE	MUNICÍPIO / UF Belágua/MA	BDI 1 25,00%	BDI 2 0,00%	BDI 3 0,00%

Item	Fonte	Código	Descrição	Unidade	Quantidade	Custo Unitário (sem BDI) (R\$)	BDI (%)	Preço Unitário (com BDI) (R\$)	Preço Total (R\$)	RECURSO
01 - Construção de Creche/Escola de Educação Infantil em Belágua/MA - FNDE - Creche Tipo 2									3.529.667,13	
1.15.0.0.15.	SINAPI	86909	TORNEIRA CROMADA TUBO MÓVEL, DE MESA, 1/2" OU 3/4", PARA PIA DE COZINHA, PADRÃO ALTO - FORNECIMENTO E INSTALAÇÃO. AF_01/2020	UN	9,00	186,60	BDI 1	233,25	2.099,25	RA
1.15.0.0.16.	Composição	FNDE 224	TORNEIRA CROMADA DE MESA, 1/2? OU 3/4?, PARA LAVATÓRIO, COM TEMPORIZADOR - FORNECIMENTO E INSTALAÇÃO.	UN	16,00	206,70	BDI 1	258,38	4.134,08	RA
1.15.0.0.17.	Composição	FNDE 14	TORNEIRA ELÉTRICA DE PAREDE, BICA ALTA, PARA COZINHA, 5500 W (110/220 V)	UN	2,00	229,07	BDI 1	286,34	572,68	RA
1.15.0.0.18.	SINAPI	86913	TORNEIRA CROMADA 1/2" OU 3/4" PARA TANQUE, PADRÃO POPULAR - FORNECIMENTO E INSTALAÇÃO. AF_01/2020	UN	7,00	77,80	BDI 1	97,25	680,75	RA
1.15.0.0.19.	Composição	FNDE 225	TORNEIRA CROMADA DE MESA PARA LAVATORIO, TIPO MONOCOMANDO - ACIONAMENTO TIPO ALAVANCA	UN	3,00	493,41	BDI 1	616,76	1.850,28	RA
1.15.0.0.20.	Composição	FNDE 13	TORNEIRA ELÉTRICA COM MANGUEIRA PLÁSTICA FORTTI MAXI, LORENZETTIU EQUIVALENTE	UN	2,00	133,63	BDI 1	167,04	334,08	RA
1.15.0.0.21.	SINAPI	86887	ENGATE FLEXÍVEL EM INOX, 1/2 X 40CM - FORNECIMENTO E INSTALAÇÃO. AF_01/2020	UN	25,00	73,45	BDI 1	91,81	2.295,25	RA
1.15.0.0.22.	SINAPI	100860	CHUVEIRO ELÉTRICO COMUM CORPO PLÁSTICO, TIPO DUCHA - FORNECIMENTO E INSTALAÇÃO. AF_01/2020	UN	8,00	111,27	BDI 1	139,09	1.112,72	RA
1.15.0.0.23.	Composição	FNDE 226	BARRA DE APOIO RETA, EM ACO INOX POLIDO, COMPRIMENTO 40CM, FIXADA NA PAREDE - FORNECIMENTO E INSTALAÇÃO	UN	9,00	335,11	BDI 1	418,89	3.770,01	RA
1.15.0.0.24.	SINAPI	100867	BARRA DE APOIO RETA, EM ACO INOX POLIDO, COMPRIMENTO 70 CM, FIXADA NA PAREDE - FORNECIMENTO E INSTALAÇÃO. AF_01/2020	UN	5,00	356,13	BDI 1	445,16	2.225,80	RA
1.15.0.0.25.	SINAPI	100868	BARRA DE APOIO RETA, EM ACO INOX POLIDO, COMPRIMENTO 80 CM, FIXADA NA PAREDE - FORNECIMENTO E INSTALAÇÃO. AF_01/2020	UN	7,00	370,15	BDI 1	462,69	3.238,83	RA
1.15.0.0.26.	SINAPI	100875	BANCO ARTICULADO, EM ACO INOX, PARA PCD, FIXADO NA PAREDE - FORNECIMENTO E INSTALAÇÃO. AF_01/2020	UN	1,00	1.169,52	BDI 1	1.461,90	1.461,90	RA
1.15.0.0.27.	Composição	FNDE 215	VÁLVULA DE DESCARGA METÁLICA, DUPLO ACIONAMENTO ECO, BASE 1 1/2", ACABAMENTO METALICO CROMADO - FORNECIMENTO E INSTALAÇÃO	UN	13,00	370,59	BDI 1	463,24	6.022,12	RA
1.15.0.0.28.	Composição	FNDE 15	TOALHEIRO PLASTICO TIPO DISPENSER PARA PAPEL TOALHA INTERFOLHADO	UN	17,00	126,73	BDI 1	158,41	2.692,97	RA
1.15.0.0.29.	Composição	FNDE 16	PAPELEIRA PLASTICA TIPO DISPENSER PARA PAPEL HIGIENICO ROLAO	UN	9,00	100,88	BDI 1	126,10	1.134,90	RA
1.15.0.0.30.	SINAPI	95547	SABONETEIRA PLASTICA TIPO DISPENSER PARA SABONETE LIQUIDO COM RESERVATORIO 800 A 1500 ML. INCLUSO FIXAÇÃO. AF_01/2020	UN	14,00	108,12	BDI 1	135,15	1.892,10	RA
1.15.0.0.31.	Composição	FNDE 12	ESPELHO CRISTAL, ESPESSURA 4MM, COM PARAFUSOS DE FIXAÇÃO, SEM MOLDURA	M2	7,50	514,23	BDI 1	642,79	4.820,93	RA
1.15.0.0.32.	Composição	FNDE 17	DUCHA / CHUVEIRO METALICO, DE PAREDE, ARTICULAVEL, COM DESVIADOR E DUCHA MANUAL	UN	10,00	265,27	BDI 1	331,59	3.315,90	RA
1.15.0.0.33.	Composição	FNDE 34	CABIDE/GANCHO DE BANHEIRO SIMPLES EM METAL CROMADO	UN	107,00	73,65	BDI 1	92,06	9.850,42	RA
1.15.0.0.34.	Composição	FNDE 449	BARRA METÁLICA COM PINTURA CINZA PARA PROTEÇÃO DOS ESPELHOS E CHUVEIRO INFANTIL	M	9,70	130,25	BDI 1	162,81	1.579,26	RA
1.16.			INSTALAÇÃO DE GÁS COMBUSTÍVEL					-	4.831,81	
1.16.0.0.1.	Composição	FNDE 29	REGULADOR DE ALTA PRESSÃO GLP	UN	1,00	675,13	BDI 1	843,91	843,91	RA
1.16.0.0.2.	SINAPI	103029	REGISTRO OU REGULADOR DE GÁS DE COZINHA - FORNECIMENTO E INSTALAÇÃO. AF_08/2021	UN	2,00	36,81	BDI 1	46,01	92,02	RA
1.16.0.0.3.	SINAPI	92688	TUBO DE AÇO GALVANIZADO COM COSTURA, CLASSE MÉDIA, CONEXÃO ROSQUEADA, DN 20 (3/4"), INSTALADO EM RAMAIS E SUB-RAMAIS DE GÁS - FORNECIMENTO E INSTALAÇÃO. AF_10/2020	M	45,80	40,69	BDI 1	50,86	2.329,39	RA
1.16.0.0.4.	Composição	FNDE 301	CAP OU TAMPÃO DE FERRO GALVANIZADO, COM ROSCA BSP, DE 3/4"	UN	1,00	15,86	BDI 1	19,83	19,83	RA

Nº OPERAÇÃO	Nº SICONV 36633/2025	PROponente / TOMADOR Prefeitura Municipal de Belágua	APELIDÃO DO EMPREENDIMENTO EXECUÇÃO DE OBRA DE CONSTRUÇÃO EM ESCOLA/COLÉGIO CRECHE FNDE TIPO 2			
LOCALIDADE SINAPI (N/D: 'Referência 02-2025.xls')	DATA BASE 02-25 (N DES.)	DESCRIÇÃO DO LOTE 01 - Construção de Creche/Escola de Educação Infantil em Belágua/MA - FNDE	MUNICÍPIO / UF Belágua/MA	BDI 1 25,00%	BDI 2 0,00%	BDI 3 0,00%

Item	Fonte	Código	Descrição	Unidade	Quantidade	Custo Unitário (sem BDI) (R\$)	BDI (%)	Preço Unitário (com BDI) (R\$)	Preço Total (R\$)	RECURSO
01 - Construção de Creche/Escola de Educação Infantil em Belágua/MA - FNDE - Creche Tipo 2									3.529.667,13	
1.16.0.0.5.	Composição	FNDE 260	MANGUEIRA PARA GAS - GLP	UN	4,00	28,18	BDI 1	35,23	140,92	RA
1.16.0.0.6.	SINAPI	95248	VÁLVULA DE ESFERA BRUTA, BRONZE, ROSCÁVEL, 1/2" - FORNECIMENTO E INSTALAÇÃO. AF_08/2021	UN	2,00	41,60	BDI 1	52,00	104,00	RA
1.16.0.0.7.	SINAPI	95249	VÁLVULA DE ESFERA BRUTA, BRONZE, ROSCÁVEL, 3/4" - FORNECIMENTO E INSTALAÇÃO. AF_08/2021	UN	4,00	49,44	BDI 1	61,80	247,20	RA
1.16.0.0.8.	SINAPI	92705	TÊ, EM FERRO GALVANIZADO, CONEXÃO ROSQUEADA, DN 20 (3/4"), INSTALADO EM RAMAIS E SUB-RAMAIS DE GÁS - FORNECIMENTO E INSTALAÇÃO. AF_10/2020	UN	1,00	46,02	BDI 1	57,53	57,53	RA
1.16.0.0.9.	SINAPI	92695	LUVA, EM FERRO GALVANIZADO, CONEXÃO ROSQUEADA, DN 20 (3/4"), INSTALADO EM RAMAIS E SUB-RAMAIS DE GÁS - FORNECIMENTO E INSTALAÇÃO. AF_10/2020	UN	8,00	24,82	BDI 1	31,03	248,24	RA
1.16.0.0.10.	SINAPI	97548	CURVA 45 GRAUS, EM AÇO, CONEXÃO SOLDADA, DN 20 (3/4"), INSTALADO EM RAMAIS E SUB-RAMAIS DE GÁS - FORNECIMENTO E INSTALAÇÃO. AF_10/2020	UN	2,00	50,80	BDI 1	63,50	127,00	RA
1.16.0.0.11.	SINAPI	97549	CURVA 90 GRAUS, EM AÇO, CONEXÃO SOLDADA, DN 20 (3/4"), INSTALADO EM RAMAIS E SUB-RAMAIS DE GÁS - FORNECIMENTO E INSTALAÇÃO. AF_10/2020	UN	6,00	50,80	BDI 1	63,50	381,00	RA
1.16.0.0.12.	SINAPI	97547	CURVA 90 GRAUS, EM AÇO, CONEXÃO SOLDADA, DN 15 (1/2"), INSTALADO EM RAMAIS E SUB-RAMAIS DE GÁS - FORNECIMENTO E INSTALAÇÃO. AF_10/2020	UN	2,00	34,15	BDI 1	42,69	85,38	RA
1.16.0.0.13.	Composição	FNDE 302	REQUADRO EM ALUMÍNIO TIPO VENEZIANA COM GUARNIÇÃO, FIXAÇÃO COM PARAFUSOS - FORNECIMENTO E INSTALAÇÃO.	M2	0,24	517,95	BDI 1	647,44	155,39	RA
1.17.			SISTEMA DE PROTEÇÃO CONTRA INCÊNDIO					-	46.016,45	
1.17.1.			EXTINTORES					-	3.700,40	
1.17.1.0.1.	SINAPI	101909	EXTINTOR DE INCÊNDIO PORTÁTIL COM CARGA DE PQS DE 6 KG, CLASSE BC - FORNECIMENTO E INSTALAÇÃO. AF_10/2020_PE	UN	6,00	255,04	BDI 1	318,80	1.912,80	RA
1.17.1.0.2.	SINAPI	101907	EXTINTOR DE INCÊNDIO PORTÁTIL COM CARGA DE CO2 DE 6 KG, CLASSE BC - FORNECIMENTO E INSTALAÇÃO. AF_10/2020_PE	UN	2,00	715,04	BDI 1	893,80	1.787,60	RA
1.17.2.			HIDRANTES					-	7.055,99	
1.17.2.0.1.	SINAPI	101912	ABRIGO PARA HIDRANTE, 75X45X17CM, COM REGISTRO GLOBO ANGULAR 45 GRAUS 2 1/2", ADAPTADOR STORZ 2 1/2", MANGUEIRA DE INCÊNDIO 15M 2 1/2" E ESGUICHO EM LATÃO 2 1/2" - FORNECIMENTO E INSTALAÇÃO. AF_10/2020	UN	1,00	2.248,03	BDI 1	2.810,04	2.810,04	RA
1.17.2.0.2.	SINAPI	101916	HIDRANTE SUBTERRÂNEO PREDIAL (COM CURVA LONGA E CAIXA), DN 75 MM - FORNECIMENTO E INSTALAÇÃO. AF_10/2020	UN	1,00	3.396,76	BDI 1	4.245,95	4.245,95	RA
1.17.3.			ACESSÓRIOS					-	20.325,39	
1.17.3.0.1.	SINAPI	94499	REGISTRO DE GAVETA BRUTO, LATÃO, ROSCÁVEL, 2 1/2" - FORNECIMENTO E INSTALAÇÃO. AF_08/2021	UN	5,00	232,43	BDI 1	290,54	1.452,70	RA
1.17.3.0.2.	SINAPI	99624	VÁLVULA DE RETENÇÃO HORIZONTAL, DE BRONZE, ROSCÁVEL, 2 1/2" - FORNECIMENTO E INSTALAÇÃO. AF_08/2021	UN	3,00	617,32	BDI 1	771,65	2.314,95	RA
1.17.3.0.3.	SINAPI	101917	MANÔMETRO 0 A 200 PSI (0 A 14 KGF/CM2), D = 50MM - FORNECIMENTO E INSTALAÇÃO. AF_10/2020	UN	1,00	177,27	BDI 1	221,59	221,59	RA
1.17.3.0.4.	Composição	FNDE 332	MOTOBOMBA CENTRIFUGA	UN	1,00	3.873,95	BDI 1	4.842,44	4.842,44	RA
1.17.3.0.5.	Composição	FNDE 112	PRESSOSTATO	UN	1,00	490,60	BDI 1	613,25	613,25	RA
1.17.3.0.6.	Composição	FNDE 114	VÁLVULA DE ALÍVIO	UN	1,00	2.810,71	BDI 1	3.513,39	3.513,39	RA
1.17.3.0.7.	SINAPI	102111	BOMBA CENTRIFUGA, MONOFÁSICA, 0,5 CV OU 0,49 HP, HM 6 A 20 M, Q 1,2 A 8,3 M3/H - FORNECIMENTO E INSTALAÇÃO. AF_12/2020	UN	2,00	1.013,26	BDI 1	1.266,58	2.533,16	RA
1.17.3.0.8.	Composição	FNDE 67	CENTRAL ALARME ENDEREÇAVEL	UN	1,00	3.867,13	BDI 1	4.833,91	4.833,91	RA
1.17.4.			TUBULAÇÕES E CONEXÕES					-	11.753,20	

Nº OPERAÇÃO	Nº SICONV 36633/2025	PROponente / TOMADOR Prefeitura Municipal de Belágua	APELIDO DO EMPREENDIMENTO EXECUÇÃO DE OBRA DE CONSTRUÇÃO EM ESCOLA/COLÉGIO CRECHE FNDE TIPO 2			
LOCALIDADE SINAPI (N/D: 'Referência 02-2025.xls')	DATA BASE 02-25 (N DES.)	DESCRIÇÃO DO LOTE 01 - Construção de Creche/Escola de Educação Infantil em Belágua/MA - FNDE	MUNICÍPIO / UF Belágua/MA	BDI 1 25,00%	BDI 2 0,00%	BDI 3 0,00%

Item	Fonte	Código	Descrição	Unidade	Quantidade	Custo Unitário (sem BDI) (R\$)	BDI (%)	Preço Unitário (com BDI) (R\$)	Preço Total (R\$)	RECURSO
01 - Construção de Creche/Escola de Educação Infantil em Belágua/MA - FNDE - Creche Tipo 2									3.529.667,13	
1.17.4.0.1.	SINAPI	94473	COTOVELO 90 GRAUS, EM FERRO GALVANIZADO, CONEXÃO ROSQUEADA, DN 65 (2 1/2"), INSTALADO EM RESERVAÇÃO DE ÁGUA DE EDIFICAÇÃO QUE POSSUA RESERVATÓRIO DE FIBRA/FIBROCIMENTO - FORNECIMENTO E INSTALAÇÃO. AF_06/2016	UN	7,00	130,47	BDI 1	163,09	1.141,63	RA
1.17.4.0.2.	SINAPI	92367	TUBO DE AÇO GALVANIZADO COM COSTURA, CLASSE MÉDIA, DN 65 (2 1/2"), CONEXÃO ROSQUEADA, INSTALADO EM REDE DE ALIMENTAÇÃO PARA HIDRANTE - FORNECIMENTO E INSTALAÇÃO. AF_10/2020	M	63,00	111,28	BDI 1	139,10	8.763,30	RA
1.17.4.0.3.	Composição	FNDE 343	ADAPTADOR PARA MANÔMETRO	UN	2,00	151,57	BDI 1	189,46	378,92	RA
1.17.4.0.4.	SINAPI	94474	COTOVELO 45 GRAUS, EM FERRO GALVANIZADO, CONEXÃO ROSQUEADA, DN 65 (2 1/2"), INSTALADO EM RESERVAÇÃO DE ÁGUA DE EDIFICAÇÃO QUE POSSUA RESERVATÓRIO DE FIBRA/FIBROCIMENTO - FORNECIMENTO E INSTALAÇÃO. AF_06/2016	UN	1,00	141,70	BDI 1	177,13	177,13	RA
1.17.4.0.5.	SINAPI	92665	NIPLE, EM FERRO GALVANIZADO, CONEXÃO ROSQUEADA, DN 65 (2 1/2"), INSTALADO EM REDE DE ALIMENTAÇÃO PARA SPRINKLER - FORNECIMENTO E INSTALAÇÃO. AF_10/2020	UN	2,00	81,35	BDI 1	101,69	203,38	RA
1.17.4.0.6.	SINAPI	92642	TÊ, EM FERRO GALVANIZADO, CONEXÃO ROSQUEADA, DN 65 (2 1/2"), INSTALADO EM REDE DE ALIMENTAÇÃO PARA HIDRANTE - FORNECIMENTO E INSTALAÇÃO. AF_10/2020	UN	4,00	217,77	BDI 1	272,21	1.088,84	RA
1.17.5.			SINALIZAÇÕES					-	3.181,47	
1.17.5.0.1.	SINAPI	97599	LUMINÁRIA DE EMERGÊNCIA, COM 30 LÂMPADAS LED DE 2 W, SEM REATOR - FORNECIMENTO E INSTALAÇÃO. AF_02/2020	UN	36,00	19,01	BDI 1	23,76	855,36	RA
1.17.5.0.2.	Composição	FNDE 303	SINALIZAÇÃO COM PLACA INDICATIVA FIXADA NA ESTRUTURA.	UN	34,00	41,47	BDI 1	51,84	1.762,56	RA
1.17.5.0.3.	SINAPI	102520	PINTURA DE SINALIZAÇÃO VERTICAL DE SEGURANÇA, FAIXAS AMARELA E PRETA, APLICAÇÃO MANUAL, 2 DEMÃOS. AF_05/2021	M2	5,00	90,17	BDI 1	112,71	563,55	RA
1.18.			INSTALAÇÃO ELÉTRICA - 220V					-	227.124,41	
1.18.1.			QUADROS					-	3.756,84	
1.18.1.0.1.	SINAPI	101875	QUADRO DE DISTRIBUIÇÃO DE ENERGIA EM CHAPA DE AÇO GALVANIZADO, DE EMBUTIR, COM BARRAMENTO TRIFÁSICO, PARA 12 DISJUNTORES DIN 100A - FORNECIMENTO E INSTALAÇÃO. AF_10/2020	UN	1,00	349,18	BDI 1	436,48	436,48	RA
1.18.1.0.2.	SINAPI	101883	QUADRO DE DISTRIBUIÇÃO DE ENERGIA EM CHAPA DE AÇO GALVANIZADO, DE EMBUTIR, COM BARRAMENTO TRIFÁSICO, PARA 18 DISJUNTORES DIN 100A - FORNECIMENTO E INSTALAÇÃO. AF_10/2020	UN	2,00	479,40	BDI 1	599,25	1.198,50	RA
1.18.1.0.3.	SINAPI	101879	QUADRO DE DISTRIBUIÇÃO DE ENERGIA EM CHAPA DE AÇO GALVANIZADO, DE EMBUTIR, COM BARRAMENTO TRIFÁSICO, PARA 24 DISJUNTORES DIN 100A - FORNECIMENTO E INSTALAÇÃO. AF_10/2020	UN	3,00	502,65	BDI 1	628,31	1.884,93	RA
1.18.1.0.4.	SINAPI	101946	QUADRO DE MEDIÇÃO GERAL DE ENERGIA PARA 1 MEDIDOR DE SOBREPOR - FORNECIMENTO E INSTALAÇÃO. AF_10/2020	UN	1,00	189,54	BDI 1	236,93	236,93	RA
1.18.2.			DISJUNTORES					-	12.787,11	
1.18.2.0.1.	SINAPI	93653	DISJUNTOR MONOPOLAR TIPO DIN, CORRENTE NOMINAL DE 10A - FORNECIMENTO E INSTALAÇÃO. AF_10/2020	UN	66,00	10,81	BDI 1	13,51	891,66	RA
1.18.2.0.2.	SINAPI	93654	DISJUNTOR MONOPOLAR TIPO DIN, CORRENTE NOMINAL DE 16A - FORNECIMENTO E INSTALAÇÃO. AF_10/2020	UN	5,00	11,48	BDI 1	14,35	71,75	RA
1.18.2.0.3.	SINAPI	93655	DISJUNTOR MONOPOLAR TIPO DIN, CORRENTE NOMINAL DE 20A - FORNECIMENTO E INSTALAÇÃO. AF_10/2020	UN	16,00	12,80	BDI 1	16,00	256,00	RA
1.18.2.0.4.	SINAPI	93656	DISJUNTOR MONOPOLAR TIPO DIN, CORRENTE NOMINAL DE 25A - FORNECIMENTO E INSTALAÇÃO. AF_10/2020	UN	4,00	12,80	BDI 1	16,00	64,00	RA
1.18.2.0.5.	SINAPI	93658	DISJUNTOR MONOPOLAR TIPO DIN, CORRENTE NOMINAL DE 40A - FORNECIMENTO E INSTALAÇÃO. AF_10/2020	UN	1,00	20,71	BDI 1	25,89	25,89	RA

Nº OPERAÇÃO	Nº SICONV 36633/2025	PROponente / TOMADOR Prefeitura Municipal de Belágua	APELIDO DO EMPREENDIMENTO EXECUÇÃO DE OBRA DE CONSTRUÇÃO EM ESCOLA/COLÉGIO CRECHE FNDE TIPO 2			
LOCALIDADE SINAPI (N/D: 'Referência 02-2025.xls')	DATA BASE 02-25 (N DES.)	DESCRIÇÃO DO LOTE 01 - Construção de Creche/Escola de Educação Infantil em Belágua/MA - FNDE	MUNICÍPIO / UF Belágua/MA	BDI 1 25,00%	BDI 2 0,00%	BDI 3 0,00%

Item	Fonte	Código	Descrição	Unidade	Quantidade	Custo Unitário (sem BDI) (R\$)	BDI (%)	Preço Unitário (com BDI) (R\$)	Preço Total (R\$)	RECURSO
01 - Construção de Creche/Escola de Educação Infantil em Belágua/MA - FNDE - Creche Tipo 2									3.529.667,13	
1.18.2.0.6.	SINAPI	93668	DISJUNTOR TRIPOLAR TIPO DIN, CORRENTE NOMINAL DE 16A - FORNECIMENTO E INSTALAÇÃO. AF 10/2020	UN	2,00	66,21	BDI 1	82,76	165,52	RA
1.18.2.0.7.	SINAPI	93671	DISJUNTOR TRIPOLAR TIPO DIN, CORRENTE NOMINAL DE 32A - FORNECIMENTO E INSTALAÇÃO. AF 10/2020	UN	4,00	74,97	BDI 1	93,71	374,84	RA
1.18.2.0.8.	SINAPI	93672	DISJUNTOR TRIPOLAR TIPO DIN, CORRENTE NOMINAL DE 40A - FORNECIMENTO E INSTALAÇÃO. AF 10/2020	UN	2,00	82,46	BDI 1	103,08	206,16	RA
1.18.2.0.9.	SINAPI	93673	DISJUNTOR TRIPOLAR TIPO DIN, CORRENTE NOMINAL DE 50A - FORNECIMENTO E INSTALAÇÃO. AF 10/2020	UN	2,00	92,16	BDI 1	115,20	230,40	RA
1.18.2.0.10.	SINAPI	101894	DISJUNTOR TRIPOLAR TIPO NEMA, CORRENTE NOMINAL DE 60 ATÉ 100A - FORNECIMENTO E INSTALAÇÃO. AF 10/2020	UN	2,00	147,37	BDI 1	184,21	368,42	RA
1.18.2.0.11.	SINAPI	101897	DISJUNTOR TERMOMAGNÉTICO TRIPOLAR, CORRENTE NOMINAL DE 250A - FORNECIMENTO E INSTALAÇÃO. AF 10/2020	UN	2,00	913,53	BDI 1	1.141,91	2.283,82	RA
1.18.2.0.12.	Composição	FNDE 86	DISJUNTOR BIPOLAR TIPO DR, CORRENTE NOMINAL DE 25A - 30MA	UN	1,00	140,38	BDI 1	175,48	175,48	RA
1.18.2.0.13.	Composição	FNDE 87	DISJUNTOR BIPOLAR TIPO DR, CORRENTE NOMINAL DE 40A - 30MA	UN	5,00	145,22	BDI 1	181,53	907,65	RA
1.18.2.0.14.	Composição	FNDE 88	DISPOSITIVO CONTRA SURTO - DPS 40 KA	UN	40,00	101,59	BDI 1	126,99	5.079,60	RA
1.18.2.0.15.	Composição	FNDE 89	DISPOSITIVO CONTRA SURTO - DPS 80 KA	UN	8,00	168,59	BDI 1	210,74	1.685,92	RA
1.18.3.			ELETRODUTO E ACESSÓRIOS					-	35.954,53	
1.18.3.0.1.	SINAPI	91834	ELETRODUTO FLEXÍVEL CORRUGADO, PVC, DN 25 MM (3/4"), PARA CIRCUITOS TERMINAIS, INSTALADO EM FORRO - FORNECIMENTO E INSTALAÇÃO. AF 03/2023	M	408,30	20,01	BDI 1	25,01	10.211,58	RA
1.18.3.0.2.	SINAPI	91836	ELETRODUTO FLEXÍVEL CORRUGADO, PVC, DN 32 MM (1"), PARA CIRCUITOS TERMINAIS, INSTALADO EM FORRO - FORNECIMENTO E INSTALAÇÃO. AF 03/2023	M	174,40	23,02	BDI 1	28,78	5.019,23	RA
1.18.3.0.3.	SINAPI	93008	ELETRODUTO RÍGIDO ROSCÁVEL, PVC, DN 50 MM (1 1/2"), PARA REDE ENTERRADA DE DISTRIBUIÇÃO DE ENERGIA ELÉTRICA - FORNECIMENTO E INSTALAÇÃO. AF 12/2021	M	334,90	19,83	BDI 1	24,79	8.302,17	RA
1.18.3.0.4.	SINAPI	93009	ELETRODUTO RÍGIDO ROSCÁVEL, PVC, DN 60 MM (2"), PARA REDE ENTERRADA DE DISTRIBUIÇÃO DE ENERGIA ELÉTRICA - FORNECIMENTO E INSTALAÇÃO. AF 12/2021	M	10,20	29,50	BDI 1	36,88	376,18	RA
1.18.3.0.5.	SINAPI	93011	ELETRODUTO RÍGIDO ROSCÁVEL, PVC, DN 85 MM (3"), PARA REDE ENTERRADA DE DISTRIBUIÇÃO DE ENERGIA ELÉTRICA - FORNECIMENTO E INSTALAÇÃO. AF 12/2021	M	40,00	50,47	BDI 1	63,09	2.523,60	RA
1.18.3.0.6.	Composição	FNDE 94	ELETRODUTO EM AÇO ZINCADO OU GALVANIZADO DN=3/4", APARENTE - FORNECIMENTO E INSTALAÇÃO.	M	29,80	30,35	BDI 1	37,94	1.130,61	RA
1.18.3.0.7.	SINAPI	97886	CAIXA ENTERRADA ELÉTRICA RETANGULAR, EM ALVENARIA COM TIJOLOS CERÂMICOS MACIÇOS, FUNDO COM BRITA, DIMENSÕES INTERNAS: 0,3X0,3X0,3 M. AF 12/2020	UN	11,00	174,69	BDI 1	218,36	2.401,96	RA
1.18.3.0.8.	SINAPI	91937	CAIXA OCTOGONAL 3" X 3", PVC, INSTALADA EM LAJE - FORNECIMENTO E INSTALAÇÃO. AF 03/2023	UN	100,00	16,14	BDI 1	20,18	2.018,00	RA
1.18.3.0.9.	SINAPI	91940	CAIXA RETANGULAR 4" X 2" MÉDIA (1,30 M DO PISO), PVC, INSTALADA EM PAREDE - FORNECIMENTO E INSTALAÇÃO. AF 03/2023	UN	170,00	18,69	BDI 1	23,36	3.971,20	RA
1.18.4.			CABOS E FIOS CONDUTORES					-	136.910,67	
1.18.4.0.1.	SINAPI	91926	CABO DE COBRE FLEXÍVEL ISOLADO, 2,5 MM², ANTI-CHAMA 450/750 V, PARA CIRCUITOS TERMINAIS - FORNECIMENTO E INSTALAÇÃO. AF 03/2023	M	5.871,30	4,78	BDI 1	5,98	35.110,37	RA
1.18.4.0.2.	SINAPI	91928	CABO DE COBRE FLEXÍVEL ISOLADO, 4 MM², ANTI-CHAMA 450/750 V, PARA CIRCUITOS TERMINAIS - FORNECIMENTO E INSTALAÇÃO. AF 03/2023	M	253,90	7,43	BDI 1	9,29	2.358,73	RA

Nº OPERAÇÃO	Nº SICONV 36633/2025	PROponente / TOMADOR Prefeitura Municipal de Belágua	APELIDO DO EMPREENDIMENTO EXECUÇÃO DE OBRA DE CONSTRUÇÃO EM ESCOLA/COLÉGIO CRECHE FNDE TIPO 2			
LOCALIDADE SINAPI (N/D: 'Referência 02-2025.xls')	DATA BASE 02-25 (N DES.)	DESCRIÇÃO DO LOTE 01 - Construção de Creche/Escola de Educação Infantil em Belágua/MA - FNDE	MUNICÍPIO / UF Belágua/MA	BDI 1 25,00%	BDI 2 0,00%	BDI 3 0,00%

Item	Fonte	Código	Descrição	Unidade	Quantidade	Custo Unitário (sem BDI) (R\$)	BDI (%)	Preço Unitário (com BDI) (R\$)	Preço Total (R\$)	RECURSO
01 - Construção de Creche/Escola de Educação Infantil em Belágua/MA - FNDE - Creche Tipo 2									3.529.667,13	
1.18.4.0.3.	SINAPI	91930	CABO DE COBRE FLEXÍVEL ISOLADO, 6 MM², ANTI-CHAMA 450/750 V, PARA CIRCUITOS TERMINAIS - FORNECIMENTO E INSTALAÇÃO. AF_03/2023	M	1.472,40	10,41	BDI 1	13,01	19.155,92	RA
1.18.4.0.4.	SINAPI	91934	CABO DE COBRE FLEXÍVEL ISOLADO, 16 MM², ANTI-CHAMA 450/750 V, PARA CIRCUITOS TERMINAIS - FORNECIMENTO E INSTALAÇÃO. AF_03/2023	M	34,50	27,03	BDI 1	33,79	1.165,76	RA
1.18.4.0.5.	SINAPI	92984	CABO DE COBRE FLEXÍVEL ISOLADO, 25 MM², ANTI-CHAMA 0,6/1,0 KV, PARA REDE ENTERRADA DE DISTRIBUIÇÃO DE ENERGIA ELÉTRICA - FORNECIMENTO E INSTALAÇÃO. AF_12/2021	M	58,30	31,38	BDI 1	39,23	2.287,11	RA
1.18.4.0.6.	SINAPI	92986	CABO DE COBRE FLEXÍVEL ISOLADO, 35 MM², ANTI-CHAMA 0,6/1,0 KV, PARA REDE ENTERRADA DE DISTRIBUIÇÃO DE ENERGIA ELÉTRICA - FORNECIMENTO E INSTALAÇÃO. AF_12/2021	M	88,60	43,46	BDI 1	54,33	4.813,64	RA
1.18.4.0.7.	SINAPI	92990	CABO DE COBRE FLEXÍVEL ISOLADO, 70 MM², ANTI-CHAMA 0,6/1,0 KV, PARA REDE ENTERRADA DE DISTRIBUIÇÃO DE ENERGIA ELÉTRICA - FORNECIMENTO E INSTALAÇÃO. AF_12/2021	M	282,80	87,57	BDI 1	109,46	30.955,29	RA
1.18.4.0.8.	SINAPI	101567	CABO DE COBRE FLEXÍVEL ISOLADO, 95 MM², 0,6/1,0 KV, PARA REDE AÉREA DE DISTRIBUIÇÃO DE ENERGIA ELÉTRICA DE BAIXA TENSÃO - FORNECIMENTO E INSTALAÇÃO. AF_07/2020	M	40,00	109,37	BDI 1	136,71	5.468,40	RA
1.18.4.0.9.	SINAPI	92996	CABO DE COBRE FLEXÍVEL ISOLADO, 150 MM², ANTI-CHAMA 0,6/1,0 KV, PARA REDE ENTERRADA DE DISTRIBUIÇÃO DE ENERGIA ELÉTRICA - FORNECIMENTO E INSTALAÇÃO. AF_12/2021	M	159,80	178,20	BDI 1	222,75	35.595,45	RA
1.18.5.			ELETROCALHAS					-	8.195,30	
1.18.5.0.1.	Composição	FNDE 313	ELETROCALHA LISA OU PERFURADA EM AÇO GALVANIZADO, LARGURA 150MM E ALTURA 100MM, INCLUSIVE EMENDA E FIXAÇÃO - FORNECIMENTO E INSTALAÇÃO.	M	75,20	64,43	BDI 1	80,54	6.056,61	RA
1.18.5.0.2.	SINAPI	104764	SUPORTE PARA 2 ELETRODUTOS, ESPAÇADO A CADA 80 CM, EM PERFILADO COM COMPRIMENTO DE 25 CM FIXADO EM LAJE, POR METRO DE ELETRODUTO FIXADO. AF_09/2023	M	75,20	22,75	BDI 1	28,44	2.138,69	RA
1.18.6.			ILUMINAÇÃO E TOMADAS					-	29.519,96	
1.18.6.0.1.	SINAPI	92000	TOMADA BAIXA DE EMBUTIR (1 MÓDULO), 2P+T 10 A, INCLUINDO SUPORTE E PLACA - FORNECIMENTO E INSTALAÇÃO. AF_03/2023	UN	95,00	30,60	BDI 1	38,25	3.633,75	RA
1.18.6.0.2.	SINAPI	92001	TOMADA BAIXA DE EMBUTIR (1 MÓDULO), 2P+T 20 A, INCLUINDO SUPORTE E PLACA - FORNECIMENTO E INSTALAÇÃO. AF_03/2023	UN	23,00	32,51	BDI 1	40,64	934,72	RA
1.18.6.0.3.	SINAPI	92029	INTERRUPTOR PARALELO (1 MÓDULO) COM 1 TOMADA DE EMBUTIR 2P+T 10 A, INCLUINDO SUPORTE E PLACA - FORNECIMENTO E INSTALAÇÃO. AF_03/2023	UN	34,00	56,17	BDI 1	70,21	2.387,14	RA
1.18.6.0.4.	SINAPI	91955	INTERRUPTOR PARALELO (1 MÓDULO), 10A/250V, INCLUINDO SUPORTE E PLACA - FORNECIMENTO E INSTALAÇÃO. AF_03/2023	UN	3,00	35,61	BDI 1	44,51	133,53	RA
1.18.6.0.5.	SINAPI	92033	INTERRUPTOR PARALELO (2 MÓDULOS) COM 1 TOMADA DE EMBUTIR 2P+T 10 A, INCLUINDO SUPORTE E PLACA - FORNECIMENTO E INSTALAÇÃO. AF_03/2023	UN	2,00	77,68	BDI 1	97,10	194,20	RA
1.18.6.0.6.	SINAPI	91967	INTERRUPTOR SIMPLES (3 MÓDULOS), 10A/250V, INCLUINDO SUPORTE E PLACA - FORNECIMENTO E INSTALAÇÃO. AF_03/2023	UN	1,00	59,52	BDI 1	74,40	74,40	RA
1.18.6.0.7.	Composição	FNDE 309	ESPELHO / PLACA CEGA 4" X 2", PARA INSTALACAO DE TOMADAS E INTERRUPTORES	UN	10,00	12,86	BDI 1	16,08	160,80	RA
1.18.6.0.8.	Cotação	32512400001	LUMINÁRIA TIPO CALHA, DE SOBREPOR, COM 2 LÂMPADAS TUBULARES FLUORESCENTES DE 36 W, COM REATOR DE PARTIDA RÁPIDA - FORNECIMENTO E INSTALAÇÃO. AF_02/2020	UN	8,00	158,14	BDI 1	197,68	1.581,44	RA
1.18.6.0.9.	Composição	FNDE 379	LUMINÁRIA DE EMBUTIR COMPLETA EM FORRO DE GESSO OU MODULADO COM PERFIL "T", PARA 2 LAMPADAS T8 16/18W.	UN	11,00	14,00	BDI 1	17,50	192,50	RA

RECURSO



Nº OPERAÇÃO	Nº SICONV 36633/2025	PROponente / TOMADOR Prefeitura Municipal de Belágua	APELIDO DO EMPREENDIMENTO EXECUÇÃO DE OBRA DE CONSTRUÇÃO EM ESCOLA/COLÉGIO CRECHE FNDE TIPO 2			
LOCALIDADE SINAPI (N/D: 'Referência 02-2025.xls')	DATA BASE 02-25 (N DES.)	DESCRIÇÃO DO LOTE 01 - Construção de Creche/Escola de Educação Infantil em Belágua/MA - FNDE	MUNICÍPIO / UF Belágua/MA	BDI 1 25,00%	BDI 2 0,00%	BDI 3 0,00%

Item	Fonte	Código	Descrição	Unidade	Quantidade	Custo Unitário (sem BDI) (R\$)	BDI (%)	Preço Unitário (com BDI) (R\$)	Preço Total (R\$)	RECURSO
01 - Construção de Creche/Escola de Educação Infantil em Belágua/MA - FNDE - Creche Tipo 2									3.529.667,13	
1.18.6.0.10.	Composição	FNDE 380	LUMINÁRIA DE EMBUTIR COMPLETA EM FORRO DE GESSO OU MODULADO COM PERFIL "T", PARA 2 LAMPADAS T8 32/36W.	UN	81,00	168,55	BDI 1	210,69	17.065,89	RA
1.18.6.0.11.	Composição	FNDE 381	REFLETOR EM ALUMÍNIO, DE SUPORTE E ALÇA, COM 1 LÂMPADA VAPOR DE MERCÚRIO DE 70 W, COM REATOR ALTO FATOR DE POTÊNCIA - FORNECIMENTO E INSTALAÇÃO.	UN	9,00	154,55	BDI 1	193,19	1.738,71	RA
1.18.6.0.12.	Cotação	325124000001	LÂMPADA VAPOR METÁLICO 150 W - FORNECIMENTO E INSTALAÇÃO. AF_08/2020	UN	4,00	35,93	BDI 1	44,91	179,64	RA
1.18.6.0.13.	Cotação	325124000001	LÂMPADA VAPOR METÁLICO 400 W - FORNECIMENTO E INSTALAÇÃO. AF_08/2020	UN	1,00	68,96	BDI 1	86,20	86,20	RA
1.18.6.0.14.	Cotação	325124000001	LUMINÁRIA ARANDELA TIPO TARTARUGA, COM GRADE, DE SOBREPOR, COM 1 LÂMPADA FLUORESCENTE DE 15 W, SEM REATOR - FORNECIMENTO E INSTALAÇÃO. AF_02/2020	UN	8,00	115,70	BDI 1	144,63	1.157,04	RA
1.19.			INSTALAÇÕES DE CLIMATIZAÇÃO					-	17.682,96	
1.19.1.			DUTOS					-	14.908,88	
1.19.1.0.1.	SINAPI	91927	CABO DE COBRE FLEXÍVEL ISOLADO, 2,5 MM², ANTI-CHAMA 0,6/1,0 KV, PARA CIRCUITOS TERMINAIS - FORNECIMENTO E INSTALAÇÃO. AF_03/2023	M	22,60	5,38	BDI 1	6,73	152,10	RA
1.19.1.0.2.	SINAPI	91929	CABO DE COBRE FLEXÍVEL ISOLADO, 4 MM², ANTI-CHAMA 0,6/1,0 KV, PARA CIRCUITOS TERMINAIS - FORNECIMENTO E INSTALAÇÃO. AF_03/2023	M	132,40	7,95	BDI 1	9,94	1.316,06	RA
1.19.1.0.3.	SINAPI	97327	TUBO EM COBRE FLEXÍVEL, DN 1/4", COM ISOLAMENTO, INSTALADO EM RAMAL DE ALIMENTAÇÃO DE AR CONDICIONADO COM CONDENSADORA INDIVIDUAL FORNECIMENTO E INSTALAÇÃO. AF_12/2015	M	16,90	31,91	BDI 1	39,89	674,14	RA
1.19.1.0.4.	SINAPI	97328	TUBO EM COBRE FLEXÍVEL, DN 3/8", COM ISOLAMENTO, INSTALADO EM RAMAL DE ALIMENTAÇÃO DE AR CONDICIONADO COM CONDENSADORA INDIVIDUAL - FORNECIMENTO E INSTALAÇÃO. AF_12/2015	M	154,90	55,93	BDI 1	69,91	10.829,06	RA
1.19.1.0.5.	SINAPI	103992	ADAPTADOR CURTO COM BOLSA E ROSCA PARA REGISTRO, PVC, SOLDÁVEL, DN 40MM X 1.1/4", INSTALADO EM RAMAL DE DISTRIBUIÇÃO DE ÁGUA - FORNECIMENTO E INSTALAÇÃO. AF_06/2022	UN	138,00	11,23	BDI 1	14,04	1.937,52	RA
1.19.2.			DRENO					-	2.774,08	
1.19.2.0.1.	SINAPI	103978	TUBO, PVC, SOLDÁVEL, DN 40MM, INSTALADO EM RAMAL DE DISTRIBUIÇÃO DE ÁGUA - FORNECIMENTO E INSTALAÇÃO. AF_06/2022	M	63,90	26,46	BDI 1	33,08	2.113,81	RA
1.19.2.0.2.	SINAPI	103981	JOELHO 45 GRAUS, PVC, SOLDÁVEL, DN 40MM, INSTALADO EM RAMAL DE DISTRIBUIÇÃO DE ÁGUA - FORNECIMENTO E INSTALAÇÃO. AF_06/2022	UN	12,00	17,47	BDI 1	21,84	262,08	RA
1.19.2.0.3.	SINAPI	103980	JOELHO 90 GRAUS, PVC, SOLDÁVEL, DN 40MM, INSTALADO EM RAMAL DE DISTRIBUIÇÃO DE ÁGUA - FORNECIMENTO E INSTALAÇÃO. AF_06/2022	UN	14,00	17,42	BDI 1	21,78	304,92	RA
1.19.2.0.4.	SINAPI	104011	TE, PVC, SOLDÁVEL, DN 40MM, INSTALADO EM RAMAL DE DISTRIBUIÇÃO DE ÁGUA - FORNECIMENTO E INSTALAÇÃO. AF_06/2022	UN	3,00	24,87	BDI 1	31,09	93,27	RA
1.20.			INSTALAÇÕES DE CABEAMENTO ESTRUTURADO					-	41.509,75	
1.20.1.			ACESSÓRIOS CABEAMENTO					-	15.476,04	
1.20.1.0.1.	SINAPI	98302	PATCH PANEL 24 PORTAS, CATEGORIA 6 - FORNECIMENTO E INSTALAÇÃO. AF_11/2019	UN	3,00	1.214,30	BDI 1	1.517,88	4.553,64	RA
1.20.1.0.2.	Composição	FNDE 76	SWITCH TIPO 24 PORTAS	UN	1,00	2.969,41	BDI 1	3.711,76	3.711,76	RA
1.20.1.0.3.	Composição	FNDE 385	PATCH CORD, CATEGORIA 6 UTP, 4 PARES.	UN	19,00	57,42	BDI 1	71,78	1.363,82	RA
1.20.1.0.4.	Composição	FNDE 123	GUIA DE CABOS FECHADO 1U	UN	3,00	25,82	BDI 1	32,28	96,84	RA

Nº OPERAÇÃO	Nº SICONV 36633/2025	PROponente / TOMADOR Prefeitura Municipal de Belágua	APELIDO DO EMPREENDIMENTO EXECUÇÃO DE OBRA DE CONSTRUÇÃO EM ESCOLA/COLÉGIO CRECHE FNDE TIPO 2			
LOCALIDADE SINAPI (N/D: 'Referência 02-2025.xls')	DATA BASE 02-25 (N DES.)	DESCRIÇÃO DO LOTE 01 - Construção de Creche/Escola de Educação Infantil em Belágua/MA - FNDE	MUNICÍPIO / UF Belágua/MA	BDI 1 25,00%	BDI 2 0,00%	BDI 3 0,00%

Item	Fonte	Código	Descrição	Unidade	Quantidade	Custo Unitário (sem BDI) (R\$)	BDI (%)	Preço Unitário (com BDI) (R\$)	Preço Total (R\$)	RECURSO
01 - Construção de Creche/Escola de Educação Infantil em Belágua/MA - FNDE - Creche Tipo 2									3.529.667,13	
1.20.1.0.5.	Composição	FNDE 122	BANDEJA MÓVEL, PADRÃO 19"	UN	2,00	180,87	BDI 1	226,09	452,18	RA
1.20.1.0.6.	SINAPI	100555	RACK ABERTO EM COLUNA 44U PARA SERVIDOR - FORNECIMENTO E INSTALAÇÃO. AF_11/2019	UN	3,00	1.370,88	BDI 1	1.713,60	5.140,80	RA
1.20.1.0.7.	Composição	FNDE 125	GUIA VERTICAL 200 MM PARA CABOS	UN	4,00	31,40	BDI 1	39,25	157,00	RA
1.20.2.			CAIXAS E QUADROS					-	1.504,16	
1.20.2.0.1.	SINAPI	97886	CAIXA ENTERRADA ELÉTRICA RETANGULAR, EM ALVENARIA COM TIJOLOS CERÂMICOS MACIÇOS, FUNDO COM BRITA, DIMENSÕES INTERNAS: 0,3X0,3X0,3 M. AF_12/2020	UN	4,00	174,69	BDI 1	218,36	873,44	RA
1.20.2.0.2.	SINAPI	91940	CAIXA RETANGULAR 4" X 2" MÉDIA (1,30 M DO PISO), PVC, INSTALADA EM PAREDE - FORNECIMENTO E INSTALAÇÃO. AF_03/2023	UN	27,00	18,69	BDI 1	23,36	630,72	RA
1.20.3.			DISPOSITIVOS					-	1.458,69	
1.20.3.0.1.	SINAPI	98307	TOMADA DE REDE RJ45 - FORNECIMENTO E INSTALAÇÃO. AF_11/2019	UN	19,00	42,42	BDI 1	53,03	1.007,57	RA
1.20.3.0.2.	Composição	FNDE 375	TOMADA PARA ANTENA DE TV, CABO COAXIAL DE 9 MM FORNECIMENTO E INSTALAÇÃO	UN	8,00	24,71	BDI 1	30,89	247,12	RA
1.20.3.0.3.	Composição	FNDE 70	TERMINAL A COMPRESSÃO	UN	10,00	16,32	BDI 1	20,40	204,00	RA
1.20.4.			ELETROCALHA E ELETRODUTOS					-	15.795,76	
1.20.4.0.1.	Composição	FNDE 312	ELETROCALHA LISA OU PERFURADA EM AÇO GALVANIZADO, LARGURA 100MM E ALTURA 50MM, INCLUSIVE EMENDA E FIXAÇÃO - FORNECIMENTO E INSTALAÇÃO.	M	51,65	150,74	BDI 1	188,43	9.732,41	RA
1.20.4.0.2.	SINAPI	91837	ELETRODUTO FLEXÍVEL CORRUGADO REFORÇADO, PVC, DN 32 MM (1"), PARA CIRCUITOS TERMINAIS, INSTALADO EM FORRO - FORNECIMENTO E INSTALAÇÃO. AF_03/2023	M	15,20	26,90	BDI 1	33,63	511,18	RA
1.20.4.0.3.	SINAPI	91835	ELETRODUTO FLEXÍVEL CORRUGADO REFORÇADO, PVC, DN 25 MM (3/4"), PARA CIRCUITOS TERMINAIS, INSTALADO EM FORRO - FORNECIMENTO E INSTALAÇÃO. AF_03/2023	M	112,05	21,68	BDI 1	27,10	3.036,56	RA
1.20.4.0.4.	SINAPI	91865	ELETRODUTO RÍGIDO ROSCÁVEL, PVC, DN 40 MM (1 1/4"), PARA CIRCUITOS TERMINAIS, INSTALADO EM FORRO - FORNECIMENTO E INSTALAÇÃO. AF_03/2023	M	4,80	20,31	BDI 1	25,39	121,87	RA
1.20.4.0.5.	Composição	FNDE 346	CABECOTE PARA ENTRADA DE LINHA DE ALIMENTAÇÃO PARA ELETRODUTO	UND	4,00	16,94	BDI 1	21,18	84,72	RA
1.20.4.0.6.	Composição	FNDE 90	ELETRODUTO RÍGIDO, EM AÇO ZINCADO OU GALVANIZADO, TIPO PESADO, DN=1", APARENTE - FORNECIMENTO E INSTALAÇÃO.	M	55,20	33,46	BDI 1	41,83	2.309,02	RA
1.20.5.			CABEAMENTO					-	7.275,10	
1.20.5.0.1.	SINAPI	98297	CABO ELETRÔNICO CATEGORIA 6, INSTALADO EM EDIFICAÇÃO INSTITUCIONAL - FORNECIMENTO E INSTALAÇÃO. AF_11/2019	M	579,00	8,92	BDI 1	11,15	6.455,85	RA
1.20.5.0.2.	SINAPI	100554	CABO COAXIAL RG59 95% - FORNECIMENTO E INSTALAÇÃO. AF_11/2019	M	113,00	5,80	BDI 1	7,25	819,25	RA
1.21.			SISTEMA DE EXAUSTÃO MECÂNICA					-	11.838,49	
1.21.0.0.1.	Composição	FNDE 44	DUTO DE ALONGAMENTO PARA EXAUSTOR	M	4,00	111,33	BDI 1	139,16	556,64	RA
1.21.0.0.2.	Composição	FNDE 45	COIFA EM AÇO INOX 100CM X 150CM	UN	1,00	9.025,48	BDI 1	11.281,85	11.281,85	RA
1.22.			SISTEMA DE PROTEÇÃO CONTRA DESCARGAS ATMOSFÉRICAS (SPDA)					-	58.300,08	
1.22.0.0.1.	SINAPI	96989	CAPTOR TIPO FRANKLIN PARA SPDA - FORNECIMENTO E INSTALAÇÃO. AF_08/2023	UN	1,00	147,99	BDI 1	184,99	184,99	RA
1.22.0.0.2.	SINAPI	92884	ARMAÇÃO UTILIZANDO AÇO CA-25 DE 10,0 MM - MONTAGEM. AF_06/2022	KG	45,00	13,85	BDI 1	17,31	778,95	RA
1.22.0.0.3.	SINAPI	104753	CONECTOR SPLIT-BOLT, PARA SPDA, PARA CABOS ATÉ 50 MM2 - FORNECIMENTO E INSTALAÇÃO. AF_08/2023	UN	11,00	24,93	BDI 1	31,16	342,76	RA

Nº OPERAÇÃO	Nº SICONV 36633/2025	PROponente / TOMADOR Prefeitura Municipal de Belágua	APelido DO EMPREENDIMENTO EXECUÇÃO DE OBRA DE CONSTRUÇÃO EM ESCOLA/COLÉGIO CRECHE FNDE TIPO 2			
LOCALIDADE SINAPI (N/D: 'Referência 02-2025.xls')	DATA BASE 02-25 (N DES.)	DESCRIÇÃO DO LOTE 01 - Construção de Creche/Escola de Educação Infantil em Belágua/MA - FNDE	MUNICÍPIO / UF Belágua/MA	BDI 1 25,00%	BDI 2 0,00%	BDI 3 0,00%

Item	Fonte	Código	Descrição	Unidade	Quantidade	Custo Unitário (sem BDI) (R\$)	BDI (%)	Preço Unitário (com BDI) (R\$)	Preço Total (R\$)	RECURSO
01 - Construção de Creche/Escola de Educação Infantil em Belágua/MA - FNDE - Creche Tipo 2									3.529.667,13	
1.22.0.0.4.	SINAPI	101663	ABRAÇADEIRA DE FIXAÇÃO DE BRAÇOS DE LUMINÁRIAS DE 2" - FORNECIMENTO E INSTALAÇÃO. AF_08/2020	UN	4,00	25,74	BDI 1	32,18	128,72	RA
1.22.0.0.5.	Composição	FNDE 68	CONJUNTO DE ESTAIAMENTO PARA MASTRO DE SPDA	UN	1,00	134,35	BDI 1	167,94	167,94	RA
1.22.0.0.6.	SINAPI	98463	SUPORTE ISOLADOR PARA FIXAÇÃO DA CORDOALHA DE COBRE EM ALVENARIA OU CONCRETO - FORNECIMENTO E INSTALAÇÃO. AF_08/2023	UN	33,00	26,92	BDI 1	33,65	1.110,45	RA
1.22.0.0.7.	Composição	FNDE 69	CAIXA DE EQUALIZAÇÃO DE ATERRAMENTO ELÉTRICO	UN	1,00	15,77	BDI 1	19,71	19,71	RA
1.22.0.0.8.	SINAPI	93358	ESCAVAÇÃO MANUAL DE VALA COM PROFUNDIDADE MENOR OU IGUAL A 1,30 M. AF_02/2021	M3	26,18	92,24	BDI 1	115,30	3.018,55	RA
1.22.0.0.9.	SINAPI	93382	REATERRO MANUAL DE VALAS, COM COMPACTADOR DE SOLOS DE PERCUSSÃO. AF_08/2023	M3	26,18	27,64	BDI 1	34,55	904,52	RA
1.22.0.0.10.	SINAPI	96985	HASTE DE ATERRAMENTO, DIÂMETRO 5/8", COM 3 METROS - FORNECIMENTO E INSTALAÇÃO. AF_08/2023	UN	11,00	82,37	BDI 1	102,96	1.132,56	RA
1.22.0.0.11.	SINAPI	96973	CORDOALHA DE COBRE NU 35 MM², NÃO ENTERRADA, COM ISOLADOR - FORNECIMENTO E INSTALAÇÃO. AF_08/2023	M	287,00	76,11	BDI 1	95,14	27.305,18	RA
1.22.0.0.12.	SINAPI	96977	CORDOALHA DE COBRE NU 50 MM², ENTERRADA - FORNECIMENTO E INSTALAÇÃO. AF_08/2023	M	174,50	65,63	BDI 1	82,04	14.315,98	RA
1.22.0.0.13.	SINAPI	98111	CAIXA DE INSPEÇÃO PARA ATERRAMENTO, CIRCULAR, EM POLIETILENO, DIÂMETRO INTERNO = 0,3 M. AF_12/2020	UN	11,00	54,15	BDI 1	67,69	744,59	RA
1.22.0.0.14.	Composição	FNDE 70	TERMINAL A COMPRESSÃO	UN	251,00	16,32	BDI 1	20,40	5.120,40	RA
1.22.0.0.15.	Composição	FNDE 71	SOLDA EXOTÉRMICA PARA SPDA - FORNECIMENTO E INSTALAÇÃO.	UN	22,00	109,99	BDI 1	137,49	3.024,78	RA
1.23.			SERVIÇOS COMPLEMENTARES					-	120.893,29	
1.23.0.0.1.	Composição	FNDE 39	CONJUNTO DE MASTRO P/ TRÊS BANDEIRAS E PEDESTAL	UN	1,00	4.475,03	BDI 1	5.593,79	5.593,79	RA
1.23.0.0.2.	Composição	FNDE 40	BANCADA DE GRANITO CINZA ANDORINHA, INCLUSIVE PASSA PRATOS, ESPESSURA 2 CM - FORNECIMENTO E INSTALAÇÃO	M2	42,96	874,67	BDI 1	1.093,34	46.969,89	RA
1.23.0.0.3.	Composição	FNDE 47	PRATELEIRA DE GRANITO CINZA ANDORINHA, ESPESSURA 2 CM - FORNECIMENTO E INSTALAÇÃO	M2	26,89	788,50	BDI 1	985,63	26.503,59	RA
1.23.0.0.4.	Composição	FNDE 48	ESCANINHOS EM MDF, REVESTIDOS EM LAMINADO MELAMÍNICO	M2	30,15	191,76	BDI 1	239,70	7.226,96	RA
1.23.0.0.5.	SINAPI	101965	PEITORIL LINEAR EM GRANITO OU MÁRMORE, L = 15CM, COMPRIMENTO DE ATÉ 2M, ASSENTADO COM ARGAMASSA 1:6 COM ADITIVO. AF_11/2020	M	79,65	196,12	BDI 1	245,15	19.526,20	RA
1.23.0.0.6.	SINAPI	100861	SUPORTE MÃO FRANCESA EM AÇO, ABAS IGUAIS 30 CM, CAPACIDADE MÍNIMA 60 KG, BRANCO - FORNECIMENTO E INSTALAÇÃO. AF_01/2020	UN	148,00	35,53	BDI 1	44,41	6.572,68	RA
1.23.0.0.7.	Composição	FNDE 49	BARRA DE APOIO EM INOX, DIAMETRO MÍNIMO 3 CM, EM AÇO INOX	M	4,12	205,67	BDI 1	257,09	1.059,21	RA
1.23.0.0.8.	Composição	FNDE 51	BANCO DE CONCRETO SEM ENCOSTO, DIM. 2,50 X 0,60 M	M2	9,32	634,77	BDI 1	793,46	7.395,05	RA
1.23.0.0.9.	Composição	FNDE 38	FITA 3M COLANTE ANTIDERRAPANTE PARA PISO	M	2,00	18,37	BDI 1	22,96	45,92	RA
1.24.			SERVIÇOS FINAIS					-	3.692,61	
1.24.0.0.1.	SINAPI	99803	LIMPEZA DE PISO CERÂMICO OU PORCELANATO COM PANO ÚMIDO. AF_04/2019	M2	891,68	2,26	BDI 1	2,83	2.523,45	RA
1.24.0.0.2.	SINAPI	103689	FORNECIMENTO E INSTALAÇÃO DE PLACA DE OBRA COM CHAPA GALVANIZADA E ESTRUTURA DE MADEIRA. AF_03/2022_PS	M2	2,00	467,66	BDI 1	584,58	1.169,16	RA

Encargos sociais:

Para elaboração deste orçamento, foram utilizados os encargos sociais do SINAPI para a Unidade da Federação indicada.

Observações:



PO - PLANILHA ORÇAMENTÁRIA
Orçamento Base para Licitação - OGU

Grau de Sigilo
#PUBLICO

Nº OPERAÇÃO	Nº SICONV 36633/2025	PROPONENTE / TOMADOR Prefeitura Municipal de Belágua	APELIDO DO EMPREENDIMENTO EXECUÇÃO DE OBRA DE CONSTRUÇÃO EM ESCOLA/COLÉGIO CRECHE FNDE TIPO 2			
LOCALIDADE SINAPI (N/D: 'Referência 02-2025.xls')	DATA BASE 02-25 (N DES.)	DESCRIÇÃO DO LOTE 01 - Construção de Creche/Escola de Educação Infantil em Belágua/MA - FNDE	MUNICÍPIO / UF Belágua/MA	BDI 1 25,00%	BDI 2 0,00%	BDI 3 0,00%

Item	Fonte	Código	Descrição	Unidade	Quantidade	Custo Unitário (sem BDI) (R\$)	BDI (%)	Preço Unitário (com BDI) (R\$)	Preço Total (R\$)
01			Construção de Creche/Escola de Educação Infantil em Belágua/MA - FNDE - Creche Tipo 2						3.529.667,13

Foi considerado arredondamento de duas casas decimais para Quantidade; Custo Unitário; BDI; Preço Unitário; Preço Total.
Siglas da Composição do Investimento: RA - Rateio proporcional entre Repasse e Contrapartida; RP - 100% Repasse; CP - 100% Contrapartida; OU - 100% Outros.

Belágua/MA
Local

sexta-feira, 24 de outubro de 2025
Data

Responsável Técnico
Nome: Responsável: Não vinculado!
CREA/CAU: Nº CREA / CAU: Não vinculado!
ART/RRT: A PREENCHER

LUIS OTAVIO
ALMEIDA
SOARES :07650875377

Assinado de forma digital por
LUIS OTAVIO ALMEIDA
SOARES :07650875377
Dados: 2025.10.30 11:21:50
-03'00'

RECURSO
↓



PLQ - PLANILHA DE LEVANTAMENTO DE QUANTIDADES
Memória de Cálculo - OGU

Grau de Sigilo
#PUBLICO

APELIDO DO EMPREENDIMENTO EXECUÇÃO DE OBRA DE CONSTRUÇÃO EM ESCOLA/COLÉGIO CRECHE FNDE TIPO 2	Nº SICONV 36633/2025	Nº OPERAÇÃO	PROPONENTE / TOMADOR Prefeitura Municipal de Belágua
---	--------------------------------	--------------------	--

Item	Descrição	Unidade	Quantidade	Memória de Cálculo	Nº	Agrupador de Eventos	FRENTE DE OBRA:	
							1	2
01 - Construção de Creche/Escola de Educação Infantil em Belágua/MA - FNDE - Creche Tipo 2								
1. EXECUÇÃO DE OBRA DE CONSTRUÇÃO EM ESCOLA/COLÉGIO MODELO (TIPO 2)								
1.1. SERVIÇOS PRELIMINARES								
1.1.0.0.1.	FORNECIMENTO E INSTALAÇÃO DE PLACA DE OBRA COM CHAPA GALVANIZADA E ESTRUTURA DE MADEIRA. AF_03/2022_PS	M2	10,00		2.SE	MOVIMENTO DE TERRA PARA FUNDAÇÕES	10,00	-
1.1.0.0.2.	TAPUME COM TELHA METÁLICA. AF_03/2024	M2	99,00		2.SE	MOVIMENTO DE TERRA PARA FUNDAÇÕES	99,00	-
1.1.0.0.3.	ENTRADA DE ENERGIA ELÉTRICA, AÉREA, TRIFÁSICA, COM CAIXA DE EMBUTIR, CABO DE 10 MM2 E DISJUNTOR DIN 50A (NÃO INCLUSO O POSTE DE CONCRETO). AF_07/2020_PS	UN	1,00		2.SE	MOVIMENTO DE TERRA PARA FUNDAÇÕES	1,00	-
1.1.0.0.4.	LIGAÇÃO PROVISÓRIA DE ÁGUA E ESGOTO	UN	1,00		2.SE	MOVIMENTO DE TERRA PARA FUNDAÇÕES	1,00	-
1.1.0.0.5.	LOCAÇÃO CONVENCIONAL DE OBRA, UTILIZANDO GABARITO DE TÁBUAS CORRIDAS PONTELETADAS A CADA 2,00M - 2 UTILIZAÇÕES. AF_03/2024	M	127,78		2.SE	MOVIMENTO DE TERRA PARA FUNDAÇÕES	127,78	-
1.1.0.0.6.	LOCACAO DE CONTAINER 2,30 X 6,00 M, ALT. 2,50 M, COM 1 SANITARIO, PARA ESCRITORIO, COMPLETO, SEM DIVISORIAS INTERNAS (NAO INCLUI MOBILIZACAO/DESMOBILIZACAO)	MÊS	8,00		2.SE	MOVIMENTO DE TERRA PARA FUNDAÇÕES	8,00	-
1.1.0.0.7.	LOCACAO DE CONTAINER 2,30 X 6,00 M, ALT. 2,50 M, PARA ESCRITORIO, SEM DIVISORIAS INTERNAS E SEM SANITARIO (NAO INCLUI MOBILIZACAO/DESMOBILIZACAO)	MÊS	8,00		2.SE	MOVIMENTO DE TERRA PARA FUNDAÇÕES	8,00	-
1.1.0.0.8.	LOCACAO DE CONTAINER 2,30 X 6,00 M, ALT. 2,50 M, PARA SANITARIO, COM 4 BACIAS, 8 CHUVEIROS, 1 LAVATORIO E 1 MICTORIO (NAO INCLUI MOBILIZACAO/DESMOBILIZACAO)	MÊS	8,00		2.SE	MOVIMENTO DE TERRA PARA FUNDAÇÕES	8,00	-
1.1.0.0.9.	ADMINISTRAÇÃO LOCAL TIPO 2	UN	1,00		2.SE	MOVIMENTO DE TERRA PARA FUNDAÇÕES	1,00	-
1.2. MOVIMENTO DE TERRA PARA FUNDAÇÕES								
1.2.1. EDIFICAÇÃO								
1.2.1.0.1.	LIMPEZA MECANIZADA DE CAMADA VEGETAL, VEGETAÇÃO E PEQUENAS ÁRVORES (DIÂMETRO DE TRONCO MENOR QUE 0,20 M), COM TRATOR DE ESTEIRAS. AF_03/2024	M2	1.575,00		1.MC	Administração Local	1.575,00	-
1.2.1.0.2.	ATERRO MECANIZADO DE VALA COM ESCAVADEIRA HIDRÁULICA (CAPACIDADE DA CAÇAMBA: 0,8 M³ / POTÊNCIA: 111 HP), LARGURA ATÉ 2,5 M, PROFUNDIDADE DE 1,5 A 3,0 M, COM SOLO ARGILO-ARENOSO. AF_08/2023	M3	158,44		1.MC	Administração Local	158,44	-
1.2.1.0.3.	ESCAVAÇÃO MANUAL PARA BLOCO DE COROAMENTO OU SAPATA (INCLUINDO ESCAVAÇÃO PARA COLOCAÇÃO DE FÓRMAS). AF_01/2024	M3	250,58		1.MC	Administração Local	250,58	-
1.2.1.0.4.	PREPARO DE FUNDO DE VALA COM LARGURA MAIOR OU IGUAL A 1,5 M E MENOR QUE 2,5 M (ACERTO DO SOLO NATURAL). AF_08/2020	M2	107,09		1.MC	Administração Local	107,09	-
1.2.1.0.5.	REATERRO MECANIZADO DE VALA COM RETROESCAVADEIRA (CAPACIDADE DA CAÇAMBA DA RETRO: 0,26 M³/POTÊNCIA: 88 HP), LARGURA 0,8 A 1,5 M, PROFUNDIDADE 1,5 A 3,0 M, COM SOLO (SEM SUBSTITUIÇÃO) DE 1ª CATEGORIA E COMPACTADOR DE SOLOS DE PERCUSSÃO. AF_08/2023	M3	210,86		1.MC	Administração Local	210,86	-
1.2.2.	MURETA ABRIGO DE GÁS		-					
TOTAL FINANC. POR FRENTE (R\$):							3.476.645,82	0,00



PLQ - PLANILHA DE LEVANTAMENTO DE QUANTIDADES
Memória de Cálculo - OGU

Grau de Sigilo
#PUBLICO

APELIDO DO EMPREENDIMENTO EXECUÇÃO DE OBRA DE CONSTRUÇÃO EM ESCOLA/COLÉGIO CRECHE FNDE TIPO 2	Nº SICONV 36633/2025	Nº OPERAÇÃO	PROPONENTE / TOMADOR Prefeitura Municipal de Belágua
---	--------------------------------	--------------------	--

Item	Descrição	Unidade	Quantidade	Memória de Cálculo	Nº	Agrupador de Eventos	FRENTE DE OBRA:	
							1	2
01 - Construção de Creche/Escola de Educação Infantil em Belágua/MA - FNDE - Creche Tipo 2							3.476.645,82	0,00
1.2.2.0.1.	ESCAVAÇÃO MANUAL PARA BLOCO DE COROAMENTO OU SAPATA (INCLUINDO ESCAVAÇÃO PARA COLOCAÇÃO DE FÔRMAS). AF_01/2024	M3	15,68		1.MC	Administração Local	15,68	-
1.2.2.0.2.	PREPARO DE FUNDO DE VALA COM LARGURA MAIOR OU IGUAL A 1,5 M E MENOR QUE 2,5 M (ACERTO DO SOLO NATURAL). AF_08/2020	M2	13,37		1.MC	Administração Local	13,37	-
1.2.2.0.3.	REATERRO MECANIZADO DE VALA COM RETROESCAVADEIRA (CAPACIDADE DA CAÇAMBA DA RETRO: 0,26 M³/POTÊNCIA: 88 HP), LARGURA 0,8 A 1,5 M, PROFUNDIDADE 1,5 A 3,0 M, COM SOLO (SEM SUBSTITUIÇÃO) DE 1ª CATEGORIA E COMPACTADOR DE SOLOS DE PERCUSSÃO. AF_08/2023	M3	11,42		1.MC	Administração Local	11,42	-
1.2.3.	CASTELO D'ÁGUA		-					
1.2.3.0.1.	ESCAVAÇÃO MANUAL PARA BLOCO DE COROAMENTO OU SAPATA (INCLUINDO ESCAVAÇÃO PARA COLOCAÇÃO DE FÔRMAS). AF_01/2024	M3	3,65		1.MC	Administração Local	3,65	-
1.2.3.0.2.	PREPARO DE FUNDO DE VALA COM LARGURA MAIOR OU IGUAL A 1,5 M E MENOR QUE 2,5 M (ACERTO DO SOLO NATURAL). AF_08/2020	M2	4,84		1.MC	Administração Local	4,84	-
1.2.3.0.3.	REATERRO MECANIZADO DE VALA COM RETROESCAVADEIRA (CAPACIDADE DA CAÇAMBA DA RETRO: 0,26 M³/POTÊNCIA: 88 HP), LARGURA 0,8 A 1,5 M, PROFUNDIDADE 1,5 A 3,0 M, COM SOLO (SEM SUBSTITUIÇÃO) DE 1ª CATEGORIA E COMPACTADOR DE SOLOS DE PERCUSSÃO. AF_08/2023	M3	1,23		1.MC	Administração Local	1,23	-
1.3.	FUNDAÇÕES		-					
1.3.1.	CONCRETO ARMADO PARA SAPATAS		-					
1.3.1.0.1.	LASTRO DE CONCRETO MAGRO, APLICADO EM BLOCOS DE COROAMENTO OU SAPATAS, ESPESSURA DE 5 CM. AF_01/2024	M2	46,65		3.FU	SERVIÇOS PRELIMINARES	46,65	-
1.3.1.0.2.	FABRICAÇÃO, MONTAGEM E DESMONTAGEM DE FÔRMA PARA BLOCO DE COROAMENTO, EM MADEIRA SERRADA, E=25 MM, 4 UTILIZAÇÕES. AF_01/2024	M2	131,71		3.FU	SERVIÇOS PRELIMINARES	131,71	-
1.3.1.0.3.	ARMAÇÃO DE SAPATA ISOLADA, VIGA BALDRAME E SAPATA CORRIDA UTILIZANDO AÇO CA-50 DE 6,3 MM - MONTAGEM. AF_01/2024	KG	317,20		3.FU	SERVIÇOS PRELIMINARES	317,20	-
1.3.1.0.4.	ARMAÇÃO DE SAPATA ISOLADA, VIGA BALDRAME E SAPATA CORRIDA UTILIZANDO AÇO CA-50 DE 8 MM - MONTAGEM. AF_01/2024	KG	41,25		3.FU	SERVIÇOS PRELIMINARES	41,25	-
1.3.1.0.5.	ARMAÇÃO DE SAPATA ISOLADA, VIGA BALDRAME E SAPATA CORRIDA UTILIZANDO AÇO CA-50 DE 10 MM - MONTAGEM. AF_01/2024	KG	366,94		3.FU	SERVIÇOS PRELIMINARES	366,94	-
1.3.1.0.6.	ARMAÇÃO DE BLOCO, SAPATA ISOLADA, VIGA BALDRAME E SAPATA CORRIDA UTILIZANDO AÇO CA-50 DE 12,5 MM - MONTAGEM. AF_01/2024	KG	225,00		3.FU	SERVIÇOS PRELIMINARES	225,00	-
1.3.1.0.7.	ARMAÇÃO DE ESTRUTURAS DIVERSAS DE CONCRETO ARMADO, EXCETO VIGAS, PILARES, LAJES E FUNDAÇÕES, UTILIZANDO AÇO CA-60 DE 5,0 MM - MONTAGEM. AF_06/2022	KG	134,38		3.FU	SERVIÇOS PRELIMINARES	134,38	-
1.3.1.0.8.	CONCRETAGEM DE SAPATA, FCK 30 MPA, COM USO DE BOMBA - LANÇAMENTO, ADENSAMENTO E ACABAMENTO. AF_01/2024	M3	15,55		3.FU	SERVIÇOS PRELIMINARES	15,55	-
1.3.2.	CONCRETO ARMADO PARA VIGA BALDRAME		-					
1.3.2.0.1.	LASTRO DE CONCRETO MAGRO, APLICADO EM BLOCOS DE COROAMENTO OU SAPATAS, ESPESSURA DE 5 CM. AF_01/2024	M2	60,44		3.FU	SERVIÇOS PRELIMINARES	60,44	-
1.3.2.0.2.	LASTRO DE CONCRETO MAGRO, APLICADO EM BLOCOS DE COROAMENTO OU SAPATAS. AF_01/2024	M3	3,89		3.FU	SERVIÇOS PRELIMINARES	3,89	-



PLQ - PLANILHA DE LEVANTAMENTO DE QUANTIDADES
Memória de Cálculo - OGU

Grau de Sigilo
#PUBLICO

APELIDO DO EMPREENDIMENTO EXECUÇÃO DE OBRA DE CONSTRUÇÃO EM ESCOLA/COLÉGIO CRECHE FNDE TIPO 2	Nº SICONV 36633/2025	Nº OPERAÇÃO	PROPONENTE / TOMADOR Prefeitura Municipal de Belágua
---	--------------------------------	--------------------	--

Item	Descrição	Unidade	Quantidade	Memória de Cálculo	Nº	Agrupador de Eventos	FRENTE DE OBRA:	
							1	2
01 - Construção de Creche/Escola de Educação Infantil em Belágua/MA - FNDE - Creche Tipo 2							3.476.645,82	0,00
						TOTAL FINANC. POR FRENTE (R\$):		
1.3.2.0.3.	FABRICAÇÃO, MONTAGEM E DESMONTAGEM DE FÔRMA PARA BLOCO DE COROAMENTO, EM MADEIRA SERRADA, E=25 MM, 4 UTILIZAÇÕES. AF_01/2024	M2	349,55		3.FU	SERVIÇOS PRELIMINARES	349,55	-
1.3.2.0.4.	ARMAÇÃO DE SAPATA ISOLADA, VIGA BALDRAME E SAPATA CORRIDA UTILIZANDO AÇO CA-50 DE 8 MM - MONTAGEM. AF_01/2024	KG	660,10		3.FU	SERVIÇOS PRELIMINARES	660,10	-
1.3.2.0.5.	ARMAÇÃO DE SAPATA ISOLADA, VIGA BALDRAME E SAPATA CORRIDA UTILIZANDO AÇO CA-50 DE 10 MM - MONTAGEM. AF_01/2024	KG	113,60		3.FU	SERVIÇOS PRELIMINARES	113,60	-
1.3.2.0.6.	ARMAÇÃO DE BLOCO, SAPATA ISOLADA, VIGA BALDRAME E SAPATA CORRIDA UTILIZANDO AÇO CA-50 DE 12,5 MM - MONTAGEM. AF_01/2024	KG	26,41		3.FU	SERVIÇOS PRELIMINARES	26,41	-
1.3.2.0.7.	ARMAÇÃO DE BLOCO UTILIZANDO AÇO CA-60 DE 5 MM - MONTAGEM. AF_01/2024	KG	356,91		3.FU	SERVIÇOS PRELIMINARES	356,91	-
1.3.2.0.8.	CONCRETAGEM DE BLOCO DE COROAMENTO OU VIGA BALDRAME, FCK 30 MPA, COM USO DE BOMBA - LANÇAMENTO, ADENSAMENTO E ACABAMENTO. AF_01/2024	M3	24,18		3.FU	SERVIÇOS PRELIMINARES	24,18	-
1.3.3.	FUNDAÇÃO CASTELO D'ÁGUA		-					
1.3.3.0.1.	ESTACA ESCAVADA MECANICAMENTE, SEM FLUIDO ESTABILIZANTE, COM 25CM DE DIÂMETRO, CONCRETO LANÇADO POR CAMINHÃO BETONEIRA (EXCLUSIVE MOBILIZAÇÃO E DESMOBILIZAÇÃO). AF_01/2020_PA	M	35,00		3.FU	SERVIÇOS PRELIMINARES	35,00	-
1.3.3.0.2.	ARRASAMENTO MECANICO DE ESTACA DE CONCRETO ARMADO, DIÂMETROS DE ATÉ 40 CM. AF_05/2021	UN	5,00		3.FU	SERVIÇOS PRELIMINARES	5,00	-
1.3.3.0.3.	LASTRO DE CONCRETO MAGRO, APLICADO EM BLOCOS DE COROAMENTO OU SAPATAS, ESPESSURA DE 5 CM. AF_01/2024	M2	4,84		3.FU	SERVIÇOS PRELIMINARES	4,84	-
1.3.3.0.4.	FABRICAÇÃO, MONTAGEM E DESMONTAGEM DE FÔRMA PARA BLOCO DE COROAMENTO, EM CHAPA DE MADEIRA COMPENSADA RESINADA, E=17 MM, 4 UTILIZAÇÕES. AF_01/2024	M2	4,40		3.FU	SERVIÇOS PRELIMINARES	4,40	-
1.3.3.0.5.	ARMAÇÃO DE BLOCO UTILIZANDO AÇO CA-50 DE 10 MM - MONTAGEM. AF_01/2024	KG	116,61		3.FU	SERVIÇOS PRELIMINARES	116,61	-
1.3.3.0.6.	ARMAÇÃO DE BLOCO, SAPATA ISOLADA, VIGA BALDRAME E SAPATA CORRIDA UTILIZANDO AÇO CA-50 DE 12,5 MM - MONTAGEM. AF_01/2024	KG	83,78		3.FU	SERVIÇOS PRELIMINARES	83,78	-
1.3.3.0.7.	ARMAÇÃO DE BLOCO E SAPATA UTILIZANDO AÇO CA-50 DE 25 MM - MONTAGEM. AF_01/2024	KG	13,87		3.FU	SERVIÇOS PRELIMINARES	13,87	-
1.3.3.0.8.	ARMAÇÃO DE BLOCO UTILIZANDO AÇO CA-60 DE 5 MM - MONTAGEM. AF_01/2024	KG	13,08		3.FU	SERVIÇOS PRELIMINARES	13,08	-
1.3.3.0.9.	CONCRETAGEM DE BLOCO DE COROAMENTO OU VIGA BALDRAME, FCK 30 MPA, COM USO DE BOMBA - LANÇAMENTO, ADENSAMENTO E ACABAMENTO. AF_01/2024	M3	2,42		3.FU	SERVIÇOS PRELIMINARES	2,42	-
1.3.4.	ABRIGO DE GÁS - BLOCOS		-					
1.3.4.0.1.	ESTACA ESCAVADA MECANICAMENTE, SEM FLUIDO ESTABILIZANTE, COM 25CM DE DIÂMETRO, CONCRETO LANÇADO POR CAMINHÃO BETONEIRA (EXCLUSIVE MOBILIZAÇÃO E DESMOBILIZAÇÃO). AF_01/2020_PA	M	17,50		3.FU	SERVIÇOS PRELIMINARES	17,50	-
1.3.4.0.2.	LASTRO DE CONCRETO MAGRO, APLICADO EM BLOCOS DE COROAMENTO OU SAPATAS, ESPESSURA DE 5 CM. AF_01/2024	M2	1,25		3.FU	SERVIÇOS PRELIMINARES	1,25	-



PLQ - PLANILHA DE LEVANTAMENTO DE QUANTIDADES
Memória de Cálculo - OGU

Grau de Sigilo
#PUBLICO

APELIDO DO EMPREENDIMENTO EXECUÇÃO DE OBRA DE CONSTRUÇÃO EM ESCOLA/COLÉGIO CRECHE FNDE TIPO 2	Nº SICONV 36633/2025	Nº OPERAÇÃO	PROPONENTE / TOMADOR Prefeitura Municipal de Belágua
---	--------------------------------	--------------------	--

Item	Descrição	Unidade	Quantidade	Memória de Cálculo	Nº	Agrupador de Eventos	FRENTE DE OBRA:	
							1	2
01 - Construção de Creche/Escola de Educação Infantil em Belágua/MA - FNDE - Creche Tipo 2							3.476.645,82	0,00
1.3.4.0.3.	FABRICAÇÃO, MONTAGEM E DESMONTAGEM DE FÔRMA PARA BLOCO DE COROAMENTO, EM CHAPA DE MADEIRA COMPENSADA RESINADA, E=17 MM, 4 UTILIZAÇÕES. AF_01/2024	M2	5,00		3.FU	SERVIÇOS PRELIMINARES	5,00	-
1.3.4.0.4.	ARMAÇÃO DE DESCIDA D'ÁGUA UTILIZANDO AÇO CA-60 DE 5 MM - MONTAGEM. AF_08/2022	KG	10,19		3.FU	SERVIÇOS PRELIMINARES	10,19	-
1.3.4.0.5.	CONCRETAGEM DE BLOCO DE COROAMENTO OU VIGA BALDRAME, FCK 30 MPA, COM USO DE BOMBA - LANÇAMENTO, ADENSAMENTO E ACABAMENTO. AF_01/2024	M3	0,63		3.FU	SERVIÇOS PRELIMINARES	0,63	-
1.3.5.	MURETA E ABRIGO DE GÁS - VIGAS BALDRAME		-					
1.3.5.0.1.	LASTRO DE CONCRETO MAGRO, APLICADO EM BLOCOS DE COROAMENTO OU SAPATAS, ESPESSURA DE 5 CM. AF_01/2024	M2	13,25		3.FU	SERVIÇOS PRELIMINARES	13,25	-
1.3.5.0.2.	FABRICAÇÃO, MONTAGEM E DESMONTAGEM DE FÔRMA PARA VIGA BALDRAME, EM CHAPA DE MADEIRA COMPENSADA RESINADA, E=17 MM, 4 UTILIZAÇÕES. AF_01/2024	M2	44,97		3.FU	SERVIÇOS PRELIMINARES	44,97	-
1.3.5.0.3.	ARMAÇÃO DE SAPATA ISOLADA, VIGA BALDRAME E SAPATA CORRIDA UTILIZANDO AÇO CA-50 DE 8 MM - MONTAGEM. AF_01/2024	KG	84,20		3.FU	SERVIÇOS PRELIMINARES	84,20	-
1.3.5.0.4.	CONCRETAGEM DE BLOCO DE COROAMENTO OU VIGA BALDRAME, FCK 30 MPA, COM USO DE BOMBA - LANÇAMENTO, ADENSAMENTO E ACABAMENTO. AF_01/2024	M3	3,64		3.FU	SERVIÇOS PRELIMINARES	3,64	-
1.4.	SUPERESTRUTURA		-					
1.4.1.	CONCRETO ARMADO - PILARES		-					
1.4.1.0.1.	MONTAGEM E DESMONTAGEM DE FÔRMA DE PILARES RETANGULARES E ESTRUTURAS SIMILARES, PÉ-DIREITO SIMPLES, EM CHAPA DE MADEIRA COMPENSADA PLASTIFICADA, 18 UTILIZAÇÕES. AF_09/2020	M2	333,34		4.SU	FUNDAÇÕES	333,34	-
1.4.1.0.2.	ARMAÇÃO DE PILAR OU VIGA DE ESTRUTURA CONVENCIONAL DE CONCRETO ARMADO UTILIZANDO AÇO CA-50 DE 10,0 MM - MONTAGEM. AF_06/2022	KG	839,33		4.SU	FUNDAÇÕES	839,33	-
1.4.1.0.3.	ARMAÇÃO DE PILAR OU VIGA DE ESTRUTURA CONVENCIONAL DE CONCRETO ARMADO UTILIZANDO AÇO CA-50 DE 12,5 MM - MONTAGEM. AF_06/2022	KG	312,88		4.SU	FUNDAÇÕES	312,88	-
1.4.1.0.4.	ARMAÇÃO DE PILAR OU VIGA DE ESTRUTURA CONVENCIONAL DE CONCRETO ARMADO UTILIZANDO AÇO CA-60 DE 5,0 MM - MONTAGEM. AF_06/2022	KG	450,22		4.SU	FUNDAÇÕES	450,22	-
1.4.1.0.5.	CONCRETAGEM DE PILARES, FCK = 25 MPA, COM USO DE BOMBA - LANÇAMENTO, ADENSAMENTO E ACABAMENTO. AF_02/2022 PS	M3	18,25		4.SU	FUNDAÇÕES	18,25	-
1.4.2.	CONCRETO ARMADO - VIGAS		-					
1.4.2.0.1.	MONTAGEM E DESMONTAGEM DE FÔRMA DE PILARES RETANGULARES E ESTRUTURAS SIMILARES, PÉ-DIREITO SIMPLES, EM CHAPA DE MADEIRA COMPENSADA PLASTIFICADA, 18 UTILIZAÇÕES. AF_09/2020	M2	344,10		4.SU	FUNDAÇÕES	344,10	-
1.4.2.0.2.	ARMAÇÃO DE PILAR OU VIGA DE ESTRUTURA CONVENCIONAL DE CONCRETO ARMADO UTILIZANDO AÇO CA-50 DE 8,0 MM - MONTAGEM. AF_06/2022	KG	675,91		4.SU	FUNDAÇÕES	675,91	-
1.4.2.0.3.	ARMAÇÃO DE PILAR OU VIGA DE ESTRUTURA CONVENCIONAL DE CONCRETO ARMADO UTILIZANDO AÇO CA-50 DE 10,0 MM - MONTAGEM. AF_06/2022	KG	9,64		4.SU	FUNDAÇÕES	9,64	-



PLQ - PLANILHA DE LEVANTAMENTO DE QUANTIDADES
Memória de Cálculo - OGU

Grau de Sigilo
#PUBLICO

APELIDO DO EMPREENDIMENTO EXECUÇÃO DE OBRA DE CONSTRUÇÃO EM ESCOLA/COLÉGIO CRECHE FNDE TIPO 2	Nº SICONV 36633/2025	Nº OPERAÇÃO	PROPONENTE / TOMADOR Prefeitura Municipal de Belágua
---	--------------------------------	--------------------	--

Item	Descrição	Unidade	Quantidade	Memória de Cálculo	Nº	Agrupador de Eventos	FRENTE DE OBRA:		
							1	2	
01 - Construção de Creche/Escola de Educação Infantil em Belágua/MA - FNDE - Creche Tipo 2							TOTAL FINANC. POR FRENTE (R\$):	3.476.645,82	0,00
1.4.2.0.4.	ARMAÇÃO DE PILAR OU VIGA DE ESTRUTURA CONVENCIONAL DE CONCRETO ARMADO UTILIZANDO AÇO CA-60 DE 5,0 MM - MONTAGEM. AF 06/2022	KG	365,31		4.SU	FUNDAÇÕES	365,31	-	
1.4.2.0.5.	CONCRETAGEM DE VIGAS E LAJES, FCK=25 MPA, PARA LAJES MACIÇAS OU NERVURADAS COM USO DE BOMBA - LANÇAMENTO, ADENSAMENTO E ACABAMENTO. AF 02/2022 PS	M3	24,55		4.SU	FUNDAÇÕES	24,55	-	
1.4.3.	CONCRETO ARMADO PARA VERGAS		-						
1.4.3.0.1.	VERGA PRÉ-MOLDADA COM ATÉ 1,5 M DE VÃO, ESPESSURA DE *20* CM. AF 03/2024	M	124,12		4.SU	FUNDAÇÕES	124,12	-	
1.4.3.0.2.	VERGA PRÉ-MOLDADA PARA PORTAS COM MAIS DE 1,5 M DE VÃO. AF 03/2016	M	1,00		4.SU	FUNDAÇÕES	1,00	-	
1.4.3.0.3.	VERGA PRÉ-MOLDADA PARA JANELAS COM MAIS DE 1,5 M DE VÃO. AF 03/2016	M	1,00		4.SU	FUNDAÇÕES	1,00	-	
1.4.3.0.4.	VERGA PRÉ-MOLDADA PARA JANELAS COM ATÉ 1,5 M DE VÃO. AF 03/2016	M	1,00		4.SU	FUNDAÇÕES	1,00	-	
1.4.3.0.5.	CONTRAVERGA PRÉ-MOLDADA PARA VÃOS DE MAIS DE 1,5 M DE COMPRIMENTO. AF 03/2016	M	1,00		4.SU	FUNDAÇÕES	1,00	-	
1.4.3.0.6.	CONTRAVERGA PRÉ-MOLDADA, ESPESSURA DE *20* CM. AF 03/2024	M	1,00		4.SU	FUNDAÇÕES	1,00	-	
1.4.4.	CONCRETO ARMADO - MURETA - PILARES		-						
1.4.4.0.1.	MONTAGEM E DESMONTAGEM DE FÔRMA DE PILARES RETANGULARES E ESTRUTURAS SIMILARES, PÉ-DIREITO SIMPLES, EM CHAPA DE MADEIRA COMPENSADA PLASTIFICADA, 18 UTILIZAÇÕES. AF 09/2020	M2	18,00		4.SU	FUNDAÇÕES	18,00	-	
1.4.4.0.2.	ARMAÇÃO DE PILAR OU VIGA DE ESTRUTURA CONVENCIONAL DE CONCRETO ARMADO UTILIZANDO AÇO CA-50 DE 8,0 MM - MONTAGEM. AF 06/2022	KG	43,92		4.SU	FUNDAÇÕES	43,92	-	
1.4.4.0.3.	ARMAÇÃO DE PILAR OU VIGA DE ESTRUTURA CONVENCIONAL DE CONCRETO ARMADO UTILIZANDO AÇO CA-60 DE 5,0 MM - MONTAGEM. AF 06/2022	KG	13,66		4.SU	FUNDAÇÕES	13,66	-	
1.4.4.0.4.	CONCRETAGEM DE PILARES, FCK = 25 MPA, COM USO DE BOMBA - LANÇAMENTO, ADENSAMENTO E ACABAMENTO. AF 02/2022 PS	M3	0,76		4.SU	FUNDAÇÕES	0,76	-	
1.4.5.	CONCRETO ARMADO - CASA DE GÁS - PILARES VIGAS E LAJE		-						
1.4.5.0.1.	MONTAGEM E DESMONTAGEM DE FÔRMA DE PILARES RETANGULARES E ESTRUTURAS SIMILARES, PÉ-DIREITO SIMPLES, EM CHAPA DE MADEIRA COMPENSADA PLASTIFICADA, 18 UTILIZAÇÕES. AF 09/2020	M2	19,24		4.SU	FUNDAÇÕES	19,24	-	
1.4.5.0.2.	ARMAÇÃO DE PILAR OU VIGA DE ESTRUTURA CONVENCIONAL DE CONCRETO ARMADO UTILIZANDO AÇO CA-50 DE 6,3 MM - MONTAGEM. AF 06/2022	KG	15,26		4.SU	FUNDAÇÕES	15,26	-	
1.4.5.0.3.	ARMAÇÃO DE PILAR OU VIGA DE ESTRUTURA CONVENCIONAL DE CONCRETO ARMADO UTILIZANDO AÇO CA-50 DE 8,0 MM - MONTAGEM. AF 06/2022	KG	19,45		4.SU	FUNDAÇÕES	19,45	-	
1.4.5.0.4.	ARMAÇÃO DE PILAR OU VIGA DE ESTRUTURA CONVENCIONAL DE CONCRETO ARMADO UTILIZANDO AÇO CA-50 DE 10,0 MM - MONTAGEM. AF 06/2022	KG	28,01		4.SU	FUNDAÇÕES	28,01	-	
1.4.5.0.5.	ARMAÇÃO DE PILAR OU VIGA DE ESTRUTURA CONVENCIONAL DE CONCRETO ARMADO UTILIZANDO AÇO CA-60 DE 5,0 MM - MONTAGEM. AF 06/2022	KG	17,06		4.SU	FUNDAÇÕES	17,06	-	



PLQ - PLANILHA DE LEVANTAMENTO DE QUANTIDADES
Memória de Cálculo - OGU

Grau de Sigilo
#PUBLICO

APELIDO DO EMPREENDIMENTO EXECUÇÃO DE OBRA DE CONSTRUÇÃO EM ESCOLA/COLÉGIO CRECHE FNDE TIPO 2	Nº SICONV 36633/2025	Nº OPERAÇÃO	PROPONENTE / TOMADOR Prefeitura Municipal de Beláguá
---	--------------------------------	--------------------	--

Item	Descrição	Unidade	Quantidade	Memória de Cálculo	Nº	Agrupador de Eventos	FRENTE DE OBRA:		
							1	2	
01 - Construção de Creche/Escola de Educação Infantil em Beláguá/MA - FNDE - Creche Tipo 2							TOTAL FINANC. POR FRENTE (R\$):	3.476.645,82	0,00
1.4.5.0.6.	CONCRETAGEM DE VIGAS E LAJES, FCK=25 MPA, PARA LAJES MACIÇAS OU NERVURADAS COM USO DE BOMBA - LANÇAMENTO, ADENSAMENTO E ACABAMENTO. AF_02/2022_PS	M3	1,23		4.SU	FUNDAÇÕES	1,23	-	
1.4.6.	ESTRUTURA METÁLICA		-						
1.4.6.0.1.	ESTRUTURA TRELICADA DE COBERTURA, TIPO FINK, COM LIGAÇÕES SOLDADAS, INCLUSOS PERFIS METÁLICOS, CHAPAS METÁLICAS, MÃO DE OBRA E TRANSPORTE COM GUINDASTE - FORNECIMENTO E INSTALAÇÃO. AF_01/2020_PSA	KG	9.693,31		4.SU	FUNDAÇÕES	9.693,31	-	
1.4.7.	PISO DE CONCRETO		-						
1.4.7.1.	PAVIMENTAÇÃO INTERNA DE PISO DE CONCRETO 7 CM		-						
1.4.7.1.1.	COMPACTAÇÃO MECÂNICA DE SOLO PARA EXECUÇÃO DE RADIER, PISO DE CONCRETO OU LAJE SOBRE SOLO, COM COMPACTADOR DE SOLOS A PERCUSSÃO. AF_09/2021	M2	783,72		4.SU	FUNDAÇÕES	783,72	-	
1.4.7.1.2.	LASTRO COM MATERIAL GRANULAR, APLICADO EM PISOS OU LAJES SOBRE SOLO, ESPESSURA DE *5 CM*. AF_01/2024	M3	39,19		4.SU	FUNDAÇÕES	39,19	-	
1.4.7.1.3.	CAMADA SEPARADORA PARA EXECUÇÃO DE RADIER, PISO DE CONCRETO OU LAJE SOBRE SOLO, EM LONA PLÁSTICA. AF_09/2021	M2	783,72		4.SU	FUNDAÇÕES	783,72	-	
1.4.7.1.4.	EXECUÇÃO DE PASSEIO (CALÇADA) OU PISO DE CONCRETO COM CONCRETO MOLDADO IN LOCO, USINADO C20, ACABAMENTO CONVENCIONAL, NÃO ARMADO. AF_08/2022	M3	54,86		4.SU	FUNDAÇÕES	54,86	-	
1.4.7.2.	PAVIMENTAÇÃO EXTERNA - CALÇADA DE PISO DE CONCRETO 7 CM		-						
1.4.7.2.1.	COMPACTAÇÃO MECÂNICA DE SOLO PARA EXECUÇÃO DE RADIER, PISO DE CONCRETO OU LAJE SOBRE SOLO, COM COMPACTADOR DE SOLOS A PERCUSSÃO. AF_09/2021	M2	254,80		4.SU	FUNDAÇÕES	254,80	-	
1.4.7.2.2.	LASTRO COM MATERIAL GRANULAR, APLICADO EM PISOS OU LAJES SOBRE SOLO, ESPESSURA DE *5 CM*. AF_01/2024	M3	12,74		4.SU	FUNDAÇÕES	12,74	-	
1.4.7.2.3.	CAMADA SEPARADORA PARA EXECUÇÃO DE RADIER, PISO DE CONCRETO OU LAJE SOBRE SOLO, EM LONA PLÁSTICA. AF_09/2021	M2	254,80		4.SU	FUNDAÇÕES	254,80	-	
1.4.7.2.4.	EXECUÇÃO DE PASSEIO (CALÇADA) OU PISO DE CONCRETO COM CONCRETO MOLDADO IN LOCO, USINADO C20, ACABAMENTO CONVENCIONAL, NÃO ARMADO. AF_08/2022	M3	17,84		4.SU	FUNDAÇÕES	17,84	-	
1.5.	SISTEMA DE VEDAÇÃO VERTICAL		-						
1.5.1.	ELEMENTOS VAZADOS		-						
1.5.1.0.1.	ALVENARIA DE VEDAÇÃO COM ELEMENTO VAZADO DE CONCRETO (COBOGÓ) DE 7X50X50CM E ARGAMASSA DE ASSENTAMENTO COM PREPARO EM BETONEIRA. AF_05/2020	M2	6,10		5.SIS	SUPERESTRUTURA	6,10	-	
1.5.2.	ALVENARIA DE VEDAÇÃO		-						
1.5.2.0.1.	ALVENARIA DE VEDAÇÃO DE BLOCOS CERÂMICOS FURADOS NA VERTICAL DE 9X19X39 CM (ESPESSURA 9 CM) E ARGAMASSA DE ASSENTAMENTO COM PREPARO EM BETONEIRA. AF_12/2021	M2	572,77		5.SIS	SUPERESTRUTURA	572,77	-	
1.5.2.0.2.	ALVENARIA DE VEDAÇÃO DE BLOCOS CERÂMICOS FURADOS NA HORIZONTAL DE 9X19X19 CM (ESPESSURA 9 CM) E ARGAMASSA DE ASSENTAMENTO COM PREPARO EM BETONEIRA. AF_12/2021	M2	1.038,00		5.SIS	SUPERESTRUTURA	1.038,00	-	
1.5.2.0.3.	ALVENARIA DE VEDAÇÃO DE BLOCOS CERÂMICOS FURADOS NA VERTICAL DE 14X19X39 CM (ESPESSURA 14 CM) E ARGAMASSA DE ASSENTAMENTO COM PREPARO EM BETONEIRA. AF_12/2021	M2	564,11		5.SIS	SUPERESTRUTURA	564,11	-	



PLQ - PLANILHA DE LEVANTAMENTO DE QUANTIDADES
Memória de Cálculo - OGU

Grau de Sigilo
#PUBLICO

APELIDO DO EMPREENDIMENTO EXECUÇÃO DE OBRA DE CONSTRUÇÃO EM ESCOLA/COLÉGIO CRECHE FNDE TIPO 2	Nº SICONV 36633/2025	Nº OPERAÇÃO	PROPONENTE / TOMADOR Prefeitura Municipal de Belágua
---	--------------------------------	--------------------	--

Item	Descrição	Unidade	Quantidade	Memória de Cálculo	Nº	Agrupador de Eventos	FRENTE DE OBRA:		
							1	2	
01 - Construção de Creche/Escola de Educação Infantil em Belágua/MA - FNDE - Creche Tipo 2							TOTAL FINANC. POR FRENTE (R\$):	3.476.645,82	0,00
1.5.2.0.4.	ALVENARIA DE VEDAÇÃO DE BLOCOS CERÂMICOS MACIÇOS DE 5X10X20CM (ESPESSURA 10CM) E ARGAMASSA DE ASSENTAMENTO COM PREPARO EM BETONEIRA. AF_05/2020	M2	9,72		5.SIS	SUPERESTRUTURA	9,72	-	
1.5.2.0.5.	FIXAÇÃO (ENCUNHAMENTO) DE ALVENARIA DE VEDAÇÃO COM ARGAMASSA APLICADA COM COLHER. AF_03/2016	M	311,80		5.SIS	SUPERESTRUTURA	311,80	-	
1.5.3.	ALVENARIA DA MURETA		-						
1.5.3.0.1.	ALVENARIA DE VEDAÇÃO DE BLOCOS CERÂMICOS FURADOS NA VERTICAL DE 14X19X39 CM (ESPESSURA 14 CM) E ARGAMASSA DE ASSENTAMENTO COM PREPARO EM BETONEIRA. AF_12/2021	M2	62,95		5.SIS	SUPERESTRUTURA	62,95	-	
1.5.4.	DIVISÓRIAS		-						
1.5.4.0.1.	DIVISORIA SANITÁRIA, TIPO CABINE, EM GRANITO CINZA POLIDO, ESP = 3CM, ASSENTADO COM ARGAMASSA COLANTE AC III-E, EXCLUSIVE FERRAGENS. AF_01/2021	M2	8,06		5.SIS	SUPERESTRUTURA	8,06	-	
1.5.4.0.2.	INSTALAÇÃO DE BOX DE VIDRO TEMPERADO, E = 10 MM, ENCAIXADO EM PERFIL U	M2	7,20		5.SIS	SUPERESTRUTURA	7,20	-	
1.5.4.0.3.	PAREDE COM SISTEMA EM CHAPAS DE GESSO PARA DRYWALL, USO INTERNO, COM UMA FACE SIMPLES E ESTRUTURA METÁLICA COM GUIAS SIMPLES, SEM VÃOS. AF_07/2023_PS	M2	3,60		5.SIS	SUPERESTRUTURA	3,60	-	
1.6.	ESQUADRIAS		-						
1.6.1.	PORTAS DE MADEIRA		-						
1.6.1.0.1.	PM1 - KIT DE PORTA DE MADEIRA PARA PINTURA, SEMI-OCA (LEVE OU MÉDIA), PADRÃO MÉDIO, 70X210CM, ESPESSURA DE 3,5CM, ITENS INCLUSOS: DOBRADIÇAS, MONTAGEM E INSTALAÇÃO DO BATENTE, FECHADURA COM EXECUÇÃO DO FURO - FORNECIMENTO E INSTALAÇÃO	UN	6,00		6.ES	SISTEMA DE VEDAÇÃO VERTICAL	6,00	-	
1.6.1.0.2.	PM 2 - KIT DE PORTA DE MADEIRA COM VENEZIANA, 80X210CM (ESPESSURA DE 3CM), PADRÃO MÉDIO, ITENS INCLUSOS: DOBRADIÇAS, MONTAGEM E INSTALAÇÃO DE BATENTE, FECHADURA COM EXECUÇÃO DO FURO - FORNECIMENTO E INSTALAÇÃO	UN	3,00		6.ES	SISTEMA DE VEDAÇÃO VERTICAL	3,00	-	
1.6.1.0.3.	PM3 - KIT DE PORTA DE MADEIRA FRISADA, SEMI-OCA (LEVE OU MÉDIA), PADRÃO MÉDIO, 80X210CM, ESPESSURA DE 3,5CM, ITENS INCLUSOS: DOBRADIÇAS, MONTAGEM E INSTALAÇÃO DE BATENTE, FECHADURA COM EXECUÇÃO DO FURO - FORNECIMENTO E INSTALAÇÃO. AF_12/2019	UN	6,00		6.ES	SISTEMA DE VEDAÇÃO VERTICAL	6,00	-	
1.6.1.0.4.	PM4 - KIT DE PORTA DE MADEIRA FRISADA, SEMI-OCA (LEVE OU MÉDIA), PADRÃO MÉDIO, 80X210CM, ESPESSURA DE 3,5CM, ITENS INCLUSOS: DOBRADIÇAS, MONTAGEM E INSTALAÇÃO DE BATENTE, FECHADURA COM EXECUÇÃO DO FURO - FORNECIMENTO E INSTALAÇÃO. AF_12/2019	UN	3,00		6.ES	SISTEMA DE VEDAÇÃO VERTICAL	3,00	-	
1.6.1.0.5.	PM5 - KIT DE PORTA DE MADEIRA COM VISOR DE VIDRO, 80X210CM (ESPESSURA DE 3CM), PADRÃO POPULAR, ITENS INCLUSOS: DOBRADIÇAS, MONTAGEM E INSTALAÇÃO DE BATENTE, FECHADURA COM EXECUÇÃO DO FURO - FORNECIMENTO E INSTALAÇÃO. AF_12/2019	UN	5,00		6.ES	SISTEMA DE VEDAÇÃO VERTICAL	5,00	-	
1.6.1.0.6.	PM6 -PORTA EM COMPENSADO DE MADEIRA E=2CM REVESTIDA COM LAMINADO MELAMÍNICO COM VARIAÇÃO DE CORES	UN	4,00		6.ES	SISTEMA DE VEDAÇÃO VERTICAL	4,00	-	



PLQ - PLANILHA DE LEVANTAMENTO DE QUANTIDADES
Memória de Cálculo - OGU

Grau de Sigilo
#PUBLICO

APELIDO DO EMPREENDIMENTO EXECUÇÃO DE OBRA DE CONSTRUÇÃO EM ESCOLA/COLÉGIO CRECHE FNDE TIPO 2	Nº SICONV 36633/2025	Nº OPERAÇÃO	PROPONENTE / TOMADOR Prefeitura Municipal de Belágua
---	--------------------------------	--------------------	--

Item	Descrição	Unidade	Quantidade	Memória de Cálculo	Nº	Agrupador de Eventos	FRENTE DE OBRA:		
							1	2	
01 - Construção de Creche/Escola de Educação Infantil em Belágua/MA - FNDE - Creche Tipo 2							TOTAL FINANC. POR FRENTE (R\$):	3.476.645,82	0,00
1.6.1.0.7.	INSTALAÇÃO DE VIDRO LISO INCOLOR ESQUADRIA PM5 , E = 6 MM, EM ESQUADRIA DE MADEIRA, FIXADO COM BAGUETE	M2	1,80		6.ES	SISTEMA DE VEDAÇÃO VERTICAL	1,80	-	
1.6.2.	FERRAGENS E ACESSÓRIOS		-						
1.6.2.0.1.	TARJETA TIPO LIVRE/OCUPADO PARA PORTA DE BANHEIRO. AF_12/2019	UN	4,00		6.ES	SISTEMA DE VEDAÇÃO VERTICAL	4,00	-	
1.6.2.0.2.	BARRA DE APOIO RETA, EM ACO INOX POLIDO, COMPRIMENTO 60CM, FIXADA NA PAREDE - FORNECIMENTO E INSTALAÇÃO. AF_01/2020	UN	8,00		6.ES	SISTEMA DE VEDAÇÃO VERTICAL	8,00	-	
1.6.2.0.3.	CHAPA METÁLICA (ALUMÍNIO) 0,90 M X 0,40 M, ESPESSURA 1 MM PARA AS PORTAS	M²	12,80		6.ES	SISTEMA DE VEDAÇÃO VERTICAL	12,80	-	
1.6.3.	PORTAS EM ALUMÍNIO		-						
1.6.3.0.1.	PORTA DE ABRIR - PA1 - 100 X 210 CM EM CHAPA DE ALUMÍNIO, COM VENEZIANA E VIDRO MINIBOREAL 6 MM, INCLUSO FECHADURA E PUXADOR - CONFORME PROJETO DE ESQUADRIAS	UN	1,00		6.ES	SISTEMA DE VEDAÇÃO VERTICAL	1,00	-	
1.6.3.0.2.	PORTA DE ABRIR - PA2 - 80 X 210 CM EM CHAPA DE ALUMÍNIO, TIPO VENEZIANA COM GUARNIÇÃO, FIXAÇÃO COM PARAFUSOS - FORNECIMENTO E INSTALAÇÃO - CONFORME PROJETO DE ESQUADRIAS	M2	1,68		6.ES	SISTEMA DE VEDAÇÃO VERTICAL	1,68	-	
1.6.3.0.3.	PORTA DE ABRIR 2 FOLHAS - PA3 - 160 X 210 CM EM CHAPA DE ALUMÍNIO, TIPO VENEZIANA COM GUARNIÇÃO, FIXAÇÃO COM PARAFUSOS - FORNECIMENTO E INSTALAÇÃO - CONFORME PROJETO DE ESQUADRIAS	M2	3,36		6.ES	SISTEMA DE VEDAÇÃO VERTICAL	3,36	-	
1.6.3.0.4.	PORTA DE CORRER - PA4- 450 X 210 CM, DE ALUMÍNIO, COM DUAS FOLHAS FIXAS E DUAS FOLHAS DE CORRER PARA VIDRO, INCLUSO VIDRO LISO INCOLOR 8 MM, FECHADURA E PUXADOR, SEM ALIZAR - CONFORME PROJETO DE ESQUADRIAS	M2	83,48		6.ES	SISTEMA DE VEDAÇÃO VERTICAL	83,48	-	
1.6.3.0.5.	PORTA DE ABRIR - PA5 - 120 X 170 CM EM CHAPA DE ALUMÍNIO, TIPO VENEZIANA COM GUARNIÇÃO, FIXAÇÃO COM PARAFUSOS - FORNECIMENTO E INSTALAÇÃO - CONFORME PROJETO DE ESQUADRIAS	M2	2,04		6.ES	SISTEMA DE VEDAÇÃO VERTICAL	2,04	-	
1.6.4.	JANELAS EM ALUMÍNIO		-						
1.6.4.0.1.	JANELA DE ALUMÍNIO - JA-1 - 70 X 125 CM, TIPO GUILHOTINA COMPLETA, COM VIDROS, BATENTE E FERRAGENS. EXCLUSIVE ALIZAR, ACABAMENTO E CONTRAMARCO, CONFORME PROJETO DE ESQUADRIAS	M2	0,88		6.ES	SISTEMA DE VEDAÇÃO VERTICAL	0,88	-	
1.6.4.0.2.	JANELA DE ALUMÍNIO - JA-2 - 110 X 195 CM, TIPO GUILHOTINACOMPLETA, COM VIDROS, BATENTE E FERRAGENS. EXCLUSIVE ALIZAR, ACABAMENTO E CONTRAMARCO, CONFORME PROJETO DE ESQUADRIAS	M2	2,15		6.ES	SISTEMA DE VEDAÇÃO VERTICAL	2,15	-	
1.6.4.0.3.	JANELA DE ALUMÍNIO JA-3 - 140 X 115, TIPO FIXA, PARA VIDRO, COM VIDRO, BATENTE E FERRAGENS. EXCLUSIVE ACABAMENTO, ALIZAR E CONTRAMARCO, CONFORME PROJETO DE ESQUADRIAS	M2	1,61		6.ES	SISTEMA DE VEDAÇÃO VERTICAL	1,61	-	
1.6.4.0.4.	JANELA DE ALUMÍNIO - JA-4 - 140 X 195 CM, TIPO GUILHOTINA COMPLETA, COM VIDROS, BATENTE E FERRAGENS. EXCLUSIVE ALIZAR, ACABAMENTO E CONTRAMARCO, CONFORME PROJETO DE ESQUADRIAS	M2	2,73		6.ES	SISTEMA DE VEDAÇÃO VERTICAL	2,73	-	

Nº AGRUPADOR DE EVENTOS



PLQ - PLANILHA DE LEVANTAMENTO DE QUANTIDADES
Memória de Cálculo - OGU

Grau de Sigilo
#PUBLICO

APELIDO DO EMPREENDIMENTO EXECUÇÃO DE OBRA DE CONSTRUÇÃO EM ESCOLA/COLÉGIO CRECHE FNDE TIPO 2	Nº SICONV 36633/2025	Nº OPERAÇÃO	PROPONENTE / TOMADOR Prefeitura Municipal de Belágua
---	--------------------------------	--------------------	--

Item	Descrição	Unidade	Quantidade	Memória de Cálculo	Nº	Agrupador de Eventos	FRENTE DE OBRA:		
							1	2	
01 - Construção de Creche/Escola de Educação Infantil em Belágua/MA - FNDE - Creche Tipo 2							TOTAL FINANC. POR FRENTE (R\$):	3.476.645,82	0,00
1.6.4.0.5.	JANELA DE ALUMÍNIO JA-5 - 200 X 105 CM, TIPO FIXA, PARA VIDRO, COM VIDRO, BATENTE E FERRAGENS. EXCLUSIVE ACABAMENTO, ALIZAR E CONTRAMARCO, CONFORME PROJETO DE ESQUADRIAS	M2	2,16		6.ES	SISTEMA DE VEDAÇÃO VERTICAL	2,16	-	
1.6.4.0.6.	JANELA DE ALUMÍNIO - JA-6 - 210 X 50 CM, TIPO MAXIM-AR, COM VIDROS, BATENTE E FERRAGENS. EXCLUSIVE ALIZAR, ACABAMENTO E CONTRAMARCO, CONFORME PROJETO DE ESQUADRIAS	M2	1,05		6.ES	SISTEMA DE VEDAÇÃO VERTICAL	1,05	-	
1.6.4.0.7.	JANELA DE ALUMÍNIO - JA-7 - 210 X 75 CM, TIPO MAXIM-AR, COM VIDROS, BATENTE E FERRAGENS. EXCLUSIVE ALIZAR, ACABAMENTO E CONTRAMARCO, CONFORME PROJETO DE ESQUADRIAS	M2	12,60		6.ES	SISTEMA DE VEDAÇÃO VERTICAL	12,60	-	
1.6.4.0.8.	JANELA DE ALUMÍNIO - JA-8 - 210 X 100 CM, TIPO MAXIM-AR, COM VIDROS, BATENTE E FERRAGENS. EXCLUSIVE ALIZAR, ACABAMENTO E CONTRAMARCO, CONFORME PROJETO DE ESQUADRIAS	M2	8,40		6.ES	SISTEMA DE VEDAÇÃO VERTICAL	8,40	-	
1.6.4.0.9.	JANELA DE ALUMÍNIO - JA-9 - 210 X 150 CM, TIPO MAXIM-AR, COM VIDROS, BATENTE E FERRAGENS. EXCLUSIVE ALIZAR, ACABAMENTO E CONTRAMARCO, CONFORME PROJETO DE ESQUADRIAS	M2	6,30		6.ES	SISTEMA DE VEDAÇÃO VERTICAL	6,30	-	
1.6.4.0.10.	JANELA DE ALUMÍNIO - JA-10 - 70 X 75 CM, TIPO MAXIM-AR, COM VIDROS, BATENTE E FERRAGENS. EXCLUSIVE ALIZAR, ACABAMENTO E CONTRAMARCO, CONFORME PROJETO DE ESQUADRIAS	M2	1,05		6.ES	SISTEMA DE VEDAÇÃO VERTICAL	1,05	-	
1.6.4.0.11.	JANELA DE ALUMÍNIO - JA-11 - 140 X 75 CM, TIPO MAXIM-AR, COM VIDROS, BATENTE E FERRAGENS. EXCLUSIVE ALIZAR, ACABAMENTO E CONTRAMARCO, CONFORME PROJETO DE ESQUADRIAS	M2	5,25		6.ES	SISTEMA DE VEDAÇÃO VERTICAL	5,25	-	
1.6.4.0.12.	JANELA DE ALUMÍNIO - JA-12 - 420 X 50 CM, TIPO MAXIM-AR, COM VIDROS, BATENTE E FERRAGENS. EXCLUSIVE ALIZAR, ACABAMENTO E CONTRAMARCO, CONFORME PROJETO DE ESQUADRIAS	M2	4,20		6.ES	SISTEMA DE VEDAÇÃO VERTICAL	4,20	-	
1.6.4.0.13.	JANELA DE ALUMÍNIO - JA-13 - 560 X 100 CM, TIPO MAXIM-AR, COM VIDROS, BATENTE E FERRAGENS. EXCLUSIVE ALIZAR, ACABAMENTO E CONTRAMARCO, CONFORME PROJETO DE ESQUADRIAS	M2	16,80		6.ES	SISTEMA DE VEDAÇÃO VERTICAL	16,80	-	
1.6.4.0.14.	JANELA DE ALUMÍNIO JA-14 - 160 X 85, TIPO FIXA, PARA VIDRO, COM VIDRO, BATENTE E FERRAGENS. EXCLUSIVE ACABAMENTO, ALIZAR E CONTRAMARCO, CONFORME PROJETO DE ESQUADRIAS	M2	2,72		6.ES	SISTEMA DE VEDAÇÃO VERTICAL	2,72	-	
1.6.4.0.15.	TELA TIPO MOSQUITEIRO - FIXADA NA ESQUADRIA - CONFORME PROJETO DE ESQUADRIAS	M2	10,28		6.ES	SISTEMA DE VEDAÇÃO VERTICAL	10,28	-	
1.6.5.	PORTAS DE VIDRO		-						
1.6.5.0.1.	PORTA DE VIDRO - PV1 - 175X 230 CM, DE ABRIR DUAS FOLHAS TEMPERADO INCOLOR 10 MM, CONFORME PROJETO	M2	1,00		6.ES	SISTEMA DE VEDAÇÃO VERTICAL	1,00	-	
1.6.6.	ESQUADRIA GERAL		-						
1.6.6.0.1.	PF1 - PORTÃO METÁLICO DE ABRIR, 1,40 X 2,20 M, COM CHAPA METÁLICA, INCLUSO PINTURA, CONFORME PROJETO DE ESQUADRIAS	M2	3,08		6.ES	SISTEMA DE VEDAÇÃO VERTICAL	3,08	-	
1.6.6.0.2.	PF2 - PORTÃO METÁLICO DE ABRIR, 1,40 X 1,05 M, COM CHAPA METÁLICA, INCLUSO PINTURA, CONFORME PROJETO DE ESQUADRIAS	M2	2,94		6.ES	SISTEMA DE VEDAÇÃO VERTICAL	2,94	-	
1.6.6.0.3.	FECHAMENTO EM CHAPA METÁLICA PERFURADA, INCLUSO PINTURA, CONFORME PROJETO	M2	116,76		6.ES	SISTEMA DE VEDAÇÃO VERTICAL	116,76	-	
1.6.6.0.4.	CERCA/GRADIL H=1,58M, MALHA 5 X 15CM - GALVANIZADO	M2	71,89		6.ES	SISTEMA DE VEDAÇÃO VERTICAL	71,89	-	



PLQ - PLANILHA DE LEVANTAMENTO DE QUANTIDADES
Memória de Cálculo - OGU

Grau de Sigilo
#PUBLICO

APELIDO DO EMPREENDIMENTO EXECUÇÃO DE OBRA DE CONSTRUÇÃO EM ESCOLA/COLÉGIO CRECHE FNDE TIPO 2	Nº SICONV 36633/2025	Nº OPERAÇÃO	PROPONENTE / TOMADOR Prefeitura Municipal de Belágua
--	-------------------------	-------------	---

Item	Descrição	Unidade	Quantidade	Memória de Cálculo	Nº	Agrupador de Eventos	FRENTE DE OBRA:		
							1	2	
01 - Construção de Creche/Escola de Educação Infantil em Belágua/MA - FNDE - Creche Tipo 2							TOTAL FINANC. POR FRENTE (R\$):	3.476.645,82	0,00
1.6.6.0.5.	P01 - PORTÃO METÁLICO 1,50 X 2,10 M , MALHA 5 X 20CM - FIO 5,00MM, REVESTIDOS EM POLIESTER POR PROCESSO DE PINTURA ELETROSTÁTICA (GRADIL), NA COR BRANCA - FORNECIMENTO E INSTALAÇÃO	M2	6,30		6.ES	SISTEMA DE VEDAÇÃO VERTICAL	6,30	-	
1.6.6.0.6.	P02 - PORTÃO METÁLICO 1,00 X 2,00 M , MALHA 5 X 20CM - FIO 5,00MM, REVESTIDOS EM POLIESTER POR PROCESSO DE PINTURA ELETROSTÁTICA (GRADIL), NA COR BRANCA - FORNECIMENTO E INSTALAÇÃO	M2	4,00		6.ES	SISTEMA DE VEDAÇÃO VERTICAL	4,00	-	
1.6.6.0.7.	P03 - PORTÃO METÁLICO 3,12 X 2,00 M , MALHA 5 X 20CM - FIO 5,00MM, REVESTIDOS EM POLIESTER POR PROCESSO DE PINTURA ELETROSTÁTICA (GRADIL), NA COR BRANCA - FORNECIMENTO E INSTALAÇÃO	M2	6,24		6.ES	SISTEMA DE VEDAÇÃO VERTICAL	6,24	-	
1.7.	SISTEMAS DE COBERTURA		-						
1.7.0.0.1.	TELHA TERMOISOLANTE REVESTIDA EM AÇO GALVALUME, FACE SUPERIOR TRAPEZOIDAL E FACE INFERIOR PLANA (NAO INCLUI ACESSÓRIOS DE FIXAÇÃO), REVEST COM ESPESSURA DE 0,50 MM, COM PRE-PINTURA DE COR BRANCA NAS DUAS FACES, NÚCLEO EM POLIIOCIANURATO (PIR) COM ESPESSURA DE 50 MM	M2	850,66		7.SIS	ESQUADRIAS	850,66	-	
1.7.0.0.2.	CALHA EM CHAPA DE AÇO GALVANIZADO NÚMERO 24, DESENVOLVIMENTO DE 100 CM, INCLUSO TRANSPORTE VERTICAL. AF 07/2019	M	69,15		7.SIS	ESQUADRIAS	69,15	-	
1.7.0.0.3.	RUFO EM CHAPA DE AÇO GALVANIZADO NR. 24, DESENVOLVIMENTO 73 CM	M	93,60		7.SIS	ESQUADRIAS	93,60	-	
1.7.0.0.4.	RUFO EM CHAPA DE AÇO GALVANIZADO NR. 24, DESENVOLVIMENTO 39 CM	M	45,70		7.SIS	ESQUADRIAS	45,70	-	
1.7.0.0.5.	RUFO EM CHAPA DE AÇO GALVANIZADO NR. 24, DESENVOLVIMENTO 32 CM	M	126,60		7.SIS	ESQUADRIAS	126,60	-	
1.7.0.0.6.	PINGADEIRA EM CHAPA DE AÇO GALVANIZADO	M	233,60		7.SIS	ESQUADRIAS	233,60	-	
1.8.	IMPERMEABILIZAÇÃO		-						
1.8.0.0.1.	IMPERMEABILIZAÇÃO DE VIGA BALDRAME COM EMULSÃO ASFÁLTICA, 2 DEMÃOS	M2	394,02		8.IMF	SISTEMAS DE COBERTURA	394,02	-	
1.8.0.0.2.	IMPERMEABILIZAÇÃO DE PISO COM EMULSÃO ASFÁLTICA, 2 DEMÃOS	M2	125,46		8.IMF	SISTEMAS DE COBERTURA	125,46	-	
1.9.	REVESTIMENTOS INTERNO E EXTERNO		-						
1.9.1.	EDIFICAÇÃO		-						
1.9.1.0.1.	CHAPISCO APLICADO EM ALVENARIAS E ESTRUTURAS DE CONCRETO INTERNAS, COM COLHER DE PEDREIRO. ARGAMASSA TRAÇO 1:3 COM PREPARO MANUAL. AF 10/2022	M2	2.569,60		9.RE	IMPERMEABILIZAÇÃO	2.569,60	-	
1.9.1.0.2.	EMBOÇO, EM ARGAMASSA TRAÇO 1:2:8, PREPARO MECÂNICO, APLICADO MANUALMENTE EM PAREDES INTERNAS DE AMBIENTES COM ÁREA MAIOR QUE 10M², E = 17,5MM, COM TALISCAS. AF 03/2024	M2	1.589,78		9.RE	IMPERMEABILIZAÇÃO	1.589,78	-	
1.9.1.0.3.	EMBOÇO OU MASSA ÚNICA EM ARGAMASSA TRAÇO 1:2:8, PREPARO MECÂNICO COM BETONEIRA 400 L, APLICADA MANUALMENTE EM PANOS CEGOS DE FACHADA (SEM PRESENÇA DE VÃOS), ESPESSURA DE 25 MM. AF 08/2022	M2	979,82		9.RE	IMPERMEABILIZAÇÃO	979,82	-	

Nº AGRUPADOR DE
EVENTOS



PLQ - PLANILHA DE LEVANTAMENTO DE QUANTIDADES
Memória de Cálculo - OGU

Grau de Sigilo
#PUBLICO

APELIDO DO EMPREENDIMENTO EXECUÇÃO DE OBRA DE CONSTRUÇÃO EM ESCOLA/COLÉGIO CRECHE FNDE TIPO 2	Nº SICONV 36633/2025	Nº OPERAÇÃO	PROPONENTE / TOMADOR Prefeitura Municipal de Belágua
---	--------------------------------	--------------------	--

Item	Descrição	Unidade	Quantidade	Memória de Cálculo	Nº	Agrupador de Eventos	FRENTE DE OBRA:	
							1	2
01 - Construção de Creche/Escola de Educação Infantil em Belágua/MA - FNDE - Creche Tipo 2							3.476.645,82	0,00
1.9.1.0.4.	MASSA ÚNICA, EM ARGAMASSA INDUSTRIALIZADA, PREPARO MECÂNICO, APLICADA COM EQUIPAMENTO DE MISTURA E PROJEÇÃO DE ARGAMASSA EM PAREDES INTERNAS, E = 5MM, SEM TALISCAS. AF_03/2024	M2	1.024,77		9.RE	IMPERMEABILIZAÇÃO	1.024,77	-
1.9.1.0.5.	REVESTIMENTO CERÂMICO PARA PAREDES INTERNAS COM PLACAS TIPO ESMALTADA EXTRA DE DIMENSÕES 33X45 CM APLICADAS NA ALTURA INTEIRA DAS PAREDES. AF_02/2023_PE	M2	456,39		9.RE	IMPERMEABILIZAÇÃO	456,39	-
1.9.1.0.6.	REVESTIMENTO CERÂMICO PARA PAREDES INTERNAS COM PLACAS TIPO ESMALTADA EXTRA DE DIMENSÕES 10X10 CM COR AMARELA APLICADAS NA ALTURA INTEIRA DAS PAREDES	M2	94,00		9.RE	IMPERMEABILIZAÇÃO	94,00	-
1.9.1.0.7.	REVESTIMENTO CERÂMICO PARA PAREDES INTERNAS COM PLACAS TIPO ESMALTADA EXTRA DE DIMENSÕES 10X10 CM COR AZUL APLICADAS NA ALTURA INTEIRA DAS PAREDES	M2	4,60		9.RE	IMPERMEABILIZAÇÃO	4,60	-
1.9.1.0.8.	REVESTIMENTO CERÂMICO PARA PAREDES INTERNAS COM PLACAS TIPO ESMALTADA EXTRA DE DIMENSÕES 10X10 CM COR BRANCA APLICADAS NA ALTURA INTEIRA DAS PAREDES	M2	9,71		9.RE	IMPERMEABILIZAÇÃO	9,71	-
1.9.1.0.9.	REVESTIMENTO CERÂMICO PARA PAREDES INTERNAS COM PLACAS TIPO ESMALTADA EXTRA DE DIMENSÕES 10X10 CM COR VERMELHA APLICADAS NA ALTURA INTEIRA DAS PAREDES	M2	4,92		9.RE	IMPERMEABILIZAÇÃO	4,92	-
1.9.1.0.10.	RODA MEIO EM MADEIRA, ALTURA 7CM, FIXADO COM COLA	M	127,20		9.RE	IMPERMEABILIZAÇÃO	127,20	-
1.9.1.0.11.	FORRO EM DRYWALL, PARA AMBIENTES COMERCIAIS, INCLUSIVE ESTRUTURA BIRECIONAL DE FIXAÇÃO. AF_08/2023_PS	M2	438,37		9.RE	IMPERMEABILIZAÇÃO	438,37	-
1.9.1.0.12.	FORRO DE FIBRA MINERAL EM PLACAS DE 625 X 625 MM, E = 15 MM, BORDA RETA, COM PINTURA ANTIMOFO, APOIADO EM PERFIL DE ACO GALVANIZADO COM 24 MM DE BASE - INSTALADO	M2	259,43		9.RE	IMPERMEABILIZAÇÃO	259,43	-
1.9.2.	MURETA		-					
1.9.2.0.1.	CHAPISCO APLICADO EM ALVENARIAS E ESTRUTURAS DE CONCRETO INTERNAS, COM COLHER DE PEDREIRO. ARGAMASSA TRAÇO 1:3 COM PREPARO MANUAL. AF_10/2022	M2	98,05		9.RE	IMPERMEABILIZAÇÃO	98,05	-
1.9.2.0.2.	EMBOÇO OU MASSA ÚNICA EM ARGAMASSA TRAÇO 1:2:8, PREPARO MECÂNICO COM BETONEIRA 400 L, APLICADA MANUALMENTE EM PANOS CEGOS DE FACHADA (SEM PRESENÇA DE VÃOS), ESPESSURA DE 25 MM. AF_08/2022	M2	98,05		9.RE	IMPERMEABILIZAÇÃO	98,05	-
1.10.	SISTEMAS DE PISOS		-					
1.10.1.	PAVIMENTAÇÃO INTERNA		-					
1.10.1.0.1.	CONTRAPISO DE CONCRETO NÃO-ESTRUTURAL, ESPESSURA 3 CM E PREPARO MECÂNICO	M2	282,92		10.SI	REVESTIMENTOS INTERNO E EXTERNO	282,92	-
1.10.1.0.2.	PISO CIMENTADO, TRAÇO 1:3 (CIMENTO E AREIA), ACABAMENTO LISO, ESPESSURA 3,0 CM, PREPARO MECÂNICO DA ARGAMASSA. AF_09/2020	M2	375,34		10.SI	REVESTIMENTOS INTERNO E EXTERNO	375,34	-
1.10.1.0.3.	CONTRAPISO EM ARGAMASSA TRAÇO 1:4 (CIMENTO E AREIA), PREPARO MECÂNICO COM BETONEIRA 400 L, APLICADO EM ÁREAS MOLHADAS SOBRE IMPERMEABILIZAÇÃO, ACABAMENTO NÃO REFORÇADO, ESPESSURA 3CM. AF_07/2021	M2	125,46		10.SI	REVESTIMENTOS INTERNO E EXTERNO	125,46	-



PLQ - PLANILHA DE LEVANTAMENTO DE QUANTIDADES
Memória de Cálculo - OGU

Grau de Sigilo
#PUBLICO

APELIDO DO EMPREENDIMENTO EXECUÇÃO DE OBRA DE CONSTRUÇÃO EM ESCOLA/COLÉGIO CRECHE FNDE TIPO 2	Nº SICONV 36633/2025	Nº OPERAÇÃO	PROPONENTE / TOMADOR Prefeitura Municipal de Belágua
---	--------------------------------	--------------------	--

Item	Descrição	Unidade	Quantidade	Memória de Cálculo	Nº	Agrupador de Eventos	FRENTE DE OBRA:		
							1	2	
01 - Construção de Creche/Escola de Educação Infantil em Belágua/MA - FNDE - Creche Tipo 2							TOTAL FINANC. POR FRENTE (R\$):	3.476.645,82	0,00
1.10.1.0.4.	REVESTIMENTO CERÂMICO PARA PISO COM PLACAS TIPO ESMALTADA EXTRA DE DIMENSÕES 60X60 CM APLICADA EM AMBIENTES DE ÁREA MAIOR QUE 10 M2. AF 02/2023 PE	M2	42,90		10.SI	REVESTIMENTOS INTERNO E EXTERNO	42,90	-	
1.10.1.0.5.	REVESTIMENTO CERÂMICO PARA PISO COM PLACAS TIPO ESMALTADA EXTRA DE DIMENSÕES 45X45 CM APLICADA EM AMBIENTES DE ÁREA MAIOR QUE 10 M2. AF 02/2023 PE	M2	148,95		10.SI	REVESTIMENTOS INTERNO E EXTERNO	148,95	-	
1.10.1.0.6.	PISO VINÍLICO SEMI-FLEXÍVEL EM MANTA ESPESSURA 2 MM	M2	216,53		10.SI	REVESTIMENTOS INTERNO E EXTERNO	216,53	-	
1.10.1.0.7.	NATA DE CIMENTO COM COLA PVA, PARA NIVELAMENTO DE CONTRAPISO PARA ASSENTAMENTO DE PISO VINÍLICO	M2	216,53		10.SI	REVESTIMENTOS INTERNO E EXTERNO	216,53	-	
1.10.1.0.8.	RODAPÉ CERÂMICO DE 7CM DE ALTURA COM PLACAS TIPO ESMALTADA EXTRA DE DIMENSÕES 60X60CM. AF 02/2023	M	68,00		10.SI	REVESTIMENTOS INTERNO E EXTERNO	68,00	-	
1.10.1.0.9.	RODAPÉ EM POLIESTIRENO, ALTURA 5 CM. AF 09/2020	M	127,20		10.SI	REVESTIMENTOS INTERNO E EXTERNO	127,20	-	
1.10.1.0.10.	SOLEIRA EM GRANITO, LARGURA 15 CM, ESPESSURA 2,0 CM. AF 09/2020	M	53,45		10.SI	REVESTIMENTOS INTERNO E EXTERNO	53,45	-	
1.10.1.0.11.	SOLEIRA EM GRANITO, LARGURA 30 CM, ESPESSURA 2,0 CM	M	1,75		10.SI	REVESTIMENTOS INTERNO E EXTERNO	1,75	-	
1.10.1.0.12.	PINTURA DE PISO COM TINTA EPÓXI, APLICAÇÃO MANUAL, 2 DEMÃOS, INCLUSO PRIMER EPÓXI. AF 05/2021	M2	37,42		10.SI	REVESTIMENTOS INTERNO E EXTERNO	37,42	-	
1.10.2.	PAVIMENTAÇÃO EXTERNA		-						
1.10.2.0.1.	PISO CIMENTADO, TRAÇO 1:3 (CIMENTO E AREIA), ACABAMENTO RÚSTICO, ESPESSURA 3,0 CM, PREPARO MECÂNICO DA ARGAMASSA. AF 09/2020	M2	254,80		10.SI	REVESTIMENTOS INTERNO E EXTERNO	254,80	-	
1.10.2.0.2.	EXECUÇÃO DE PASSEIO EM PISO INTERTRAVADO, COM BLOCO RETANGULAR COR NATURAL DE 20 X 10 CM, ESPESSURA 6 CM. AF 10/2022	M2	27,74		10.SI	REVESTIMENTOS INTERNO E EXTERNO	27,74	-	
1.10.2.0.3.	PISO PODOTÁTIL DE ALERTA, COR VERMELHA, DE CONCRETO, ASSENTADO SOBRE ARGAMASSA	M2	4,88		10.SI	REVESTIMENTOS INTERNO E EXTERNO	4,88	-	
1.10.2.0.4.	PISO PODOTÁTIL DIRECIONAL, COR VERMELHA, DE CONCRETO, ASSENTADO SOBRE ARGAMASSA	M2	7,50		10.SI	REVESTIMENTOS INTERNO E EXTERNO	7,50	-	
1.10.2.0.5.	COLCHÃO DRENANTE DE AREIA H= 30 CM	M3	21,96		10.SI	REVESTIMENTOS INTERNO E EXTERNO	21,96	-	
1.10.2.0.6.	PLANTIO DE GRAMA BATATAIS EM PLACAS. AF 05/2018	M2	344,81		10.SI	REVESTIMENTOS INTERNO E EXTERNO	344,81	-	
1.10.2.0.7.	GUIA (MEIO-FIO) CONCRETO, MOLDADA IN LOCO EM TRECHO RETO COM EXTRUSORA, 13 CM BASE X 22 CM ALTURA. AF 01/2024	M	8,06		10.SI	REVESTIMENTOS INTERNO E EXTERNO	8,06	-	
1.11.	PINTURAS E ACABAMENTOS		-						
1.11.1.	PINTURA EDIFICAÇÃO		-						
1.11.1.0.1.	EMASSAMENTO COM MASSA LÁTEX, APLICAÇÃO EM PAREDE, DUAS DEMÃOS, LIXAMENTO MANUAL. AF 04/2023	M2	2.004,59		11.PI	SISTEMAS DE PISOS	2.004,59	-	
1.11.1.0.2.	PINTURA LÁTEX ACRÍLICA, COR BRANCO GELO, APLICAÇÃO MANUAL EM PAREDES, DUAS DEMÃOS	M2	1.902,96		11.PI	SISTEMAS DE PISOS	1.902,96	-	
1.11.1.0.3.	PINTURA TINTA DE ACABAMENTO (PIGMENTADA) ESMALTE SINTÉTICO ACETINADO EM MADEIRA, 2 DEMÃOS. AF 01/2021	M2	126,01		11.PI	SISTEMAS DE PISOS	126,01	-	



PLQ - PLANILHA DE LEVANTAMENTO DE QUANTIDADES
Memória de Cálculo - OGU

Grau de Sigilo
#PUBLICO

APELIDO DO EMPREENDIMENTO EXECUÇÃO DE OBRA DE CONSTRUÇÃO EM ESCOLA/COLÉGIO CRECHE FNDE TIPO 2	Nº SICONV 36633/2025	Nº OPERAÇÃO	PROPONENTE / TOMADOR Prefeitura Municipal de Belágua
---	--------------------------------	--------------------	--

Item	Descrição	Unidade	Quantidade	Memória de Cálculo	Nº	Agrupador de Eventos	FRENTE DE OBRA:		
							1	2	
01 - Construção de Creche/Escola de Educação Infantil em Belágua/MA - FNDE - Creche Tipo 2							TOTAL FINANC. POR FRENTE (R\$):	3.476.645,82	0,00
1.11.1.0.4.	PINTURA EM ESMALTE SINTÉTICO EM RODAMEIO DE MADEIRA, 2 DEMÃOS - COR BRANCO	M2	12,72		11.PI	SISTEMAS DE PISOS	12,72	-	
1.11.1.0.5.	PINTURA COM TINTA EPÓXI EM PAREDES, ÁREAS MOLHADAS, APLICAÇÃO MANUAL, 2 DEMÃOS, INCLUSO PRIMER EPÓXI	M2	101,63		11.PI	SISTEMAS DE PISOS	101,63	-	
1.11.1.0.6.	PINTURA COM TINTA ALQUÍDICA DE ACABAMENTO (ESMALTE SINTÉTICO ACETINADO) APLICADA A ROLO OU PINCEL SOBRE SUPERFÍCIES METÁLICAS (EXCETO PERFIL) EXECUTADO EM OBRA (POR DEMÃO). AF 01/2020	M2	593,16		11.PI	SISTEMAS DE PISOS	593,16	-	
1.11.2.	PINTURA DE FORROS		-						
1.11.2.0.1.	EMASSAMENTO COM MASSA LÁTEX, APLICAÇÃO EM TETO, UMA DEMÃO, LIXAMENTO MANUAL. AF 04/2023	M2	442,55		11.PI	SISTEMAS DE PISOS	442,55	-	
1.11.2.0.2.	PINTURA LÁTEX ACRÍLICA PREMIUM, APLICAÇÃO MANUAL EM TETO, DUAS DEMÃOS. AF 04/2023	M2	442,55		11.PI	SISTEMAS DE PISOS	442,55	-	
1.11.3.	PINTURA - DIVERSOS		-						
1.11.3.1.	ESTRUTURA METÁLICA		-						
1.11.3.1.1.	PINTURA COM TINTA ALQUÍDICA DE FUNDO E ACABAMENTO (ESMALTE SINTÉTICO GRAFITE) APLICADA A ROLO OU PINCEL SOBRE PERFIL METÁLICO EXECUTADO EM FÁBRICA (POR DEMÃO). AF 01/2020	M2	1.285,48		11.PI	SISTEMAS DE PISOS	1.285,48	-	
1.11.4.	MURETA		-						
1.11.4.0.1.	APLICAÇÃO MANUAL DE MASSA ACRÍLICA EM PANOS DE FACHADA SEM PRESENÇA DE VÃOS, DE EDIFÍCIOS DE MÚLTIPLOS PAVIMENTOS, DUAS DEMÃOS. AF 03/2024	M2	98,05		11.PI	SISTEMAS DE PISOS	98,05	-	
1.11.4.0.2.	PINTURA LÁTEX ACRÍLICA PREMIUM, APLICAÇÃO MANUAL EM PAREDES, DUAS DEMÃOS. AF 04/2023	M2	98,05		11.PI	SISTEMAS DE PISOS	98,05	-	
1.12.	INSTALAÇÃO HIDRÁULICA		-						
1.12.1.	TUBULAÇÕES E CONEXÕES DE PVC RÍGIDO		-						
1.12.1.0.1.	TUBO, PVC, SOLDÁVEL, DN 20MM, INSTALADO EM RAMAL DE DISTRIBUIÇÃO DE ÁGUA - FORNECIMENTO E INSTALAÇÃO. AF 06/2022	M	27,60		12.IN	PINTURAS E ACABAMENTOS	27,60	-	
1.12.1.0.2.	TUBO, PVC, SOLDÁVEL, DN 25MM, INSTALADO EM RAMAL OU SUB-RAMAL DE ÁGUA - FORNECIMENTO E INSTALAÇÃO. AF 06/2022	M	166,90		12.IN	PINTURAS E ACABAMENTOS	166,90	-	
1.12.1.0.3.	TUBO, PVC, SOLDÁVEL, DN 50MM, INSTALADO EM RAMAL DE DISTRIBUIÇÃO DE ÁGUA - FORNECIMENTO E INSTALAÇÃO. AF 06/2022	M	81,05		12.IN	PINTURAS E ACABAMENTOS	81,05	-	
1.12.1.0.4.	TUBO, PVC, SOLDÁVEL, DN 60MM, INSTALADO EM PRUMADA DE ÁGUA - FORNECIMENTO E INSTALAÇÃO. AF 06/2022	M	11,00		12.IN	PINTURAS E ACABAMENTOS	11,00	-	
1.12.1.0.5.	TUBO, PVC, SOLDÁVEL, DN 75MM, INSTALADO EM PRUMADA DE ÁGUA - FORNECIMENTO E INSTALAÇÃO. AF 06/2022	M	134,60		12.IN	PINTURAS E ACABAMENTOS	134,60	-	
1.12.1.0.6.	TUBO, PVC, SOLDÁVEL, DN 85MM, INSTALADO EM PRUMADA DE ÁGUA - FORNECIMENTO E INSTALAÇÃO. AF 06/2022	M	54,55		12.IN	PINTURAS E ACABAMENTOS	54,55	-	
1.12.1.0.7.	ADAPTADOR COM FLANGES LIVRES, CPVC, ROSCÁVEL, DN 22 MM, INSTALADO EM RESERVAÇÃO DE ÁGUA DE EDIFICAÇÃO QUE POSSUA RESERVATÓRIO DE FIBRA/FIBROCIMENTO - FORNECIMENTO E INSTALAÇÃO. AF 06/2016	UN	3,00		12.IN	PINTURAS E ACABAMENTOS	3,00	-	
1.12.1.0.8.	ADAPTADOR COM FLANGES LIVRES, PVC, SOLDÁVEL, DN 75 MM X 2 1/2, INSTALADO EM RESERVAÇÃO DE ÁGUA DE EDIFICAÇÃO QUE POSSUA RESERVATÓRIO DE FIBRA/FIBROCIMENTO FORNECIMENTO E INSTALAÇÃO. AF 06/2016	UN	6,00		12.IN	PINTURAS E ACABAMENTOS	6,00	-	

Nº AGRUPADOR DE EVENTOS



PLQ - PLANILHA DE LEVANTAMENTO DE QUANTIDADES
Memória de Cálculo - OGU

Grau de Sigilo
#PUBLICO

APELIDO DO EMPREENDIMENTO EXECUÇÃO DE OBRA DE CONSTRUÇÃO EM ESCOLA/COLÉGIO CRECHE FNDE TIPO 2	Nº SICONV 36633/2025	Nº OPERAÇÃO	PROPONENTE / TOMADOR Prefeitura Municipal de Beláguia
---	--------------------------------	--------------------	---

Item	Descrição	Unidade	Quantidade	Memória de Cálculo	Nº	Agrupador de Eventos	FRENTE DE OBRA:	
							1	2
01 - Construção de Creche/Escola de Educação Infantil em Beláguia/MA - FNDE - Creche Tipo 2							1	2
TOTAL FINANC. POR FRENTE (R\$):							3.476.645,82	0,00
1.12.1.0.9.	ADAPTADOR COM FLANGES LIVRES, PVC, SOLDÁVEL, DN 85 MM X 3 , INSTALADO EM RESERVAÇÃO DE ÁGUA DE EDIFICAÇÃO QUE POSSUA RESERVATÓRIO DE FIBRA/FIBROCIMENTO FORNECIMENTO E INSTALAÇÃO. AF_06/2016	UN	2,00		12.IN	PINTURAS E ACABAMENTOS	2,00	-
1.12.1.0.10.	ADAPTADOR CURTO COM BOLSA E ROSCA PARA REGISTRO, PVC, SOLDÁVEL, DN 20MM X 1/2 , INSTALADO EM RAMAL OU SUB-RAMAL DE ÁGUA - FORNECIMENTO E INSTALAÇÃO. AF_06/2022	UN	4,00		12.IN	PINTURAS E ACABAMENTOS	4,00	-
1.12.1.0.11.	ADAPTADOR CURTO COM BOLSA E ROSCA PARA REGISTRO, PVC, SOLDÁVEL, DN 25MM X 3/4 , INSTALADO EM RAMAL OU SUB-RAMAL DE ÁGUA - FORNECIMENTO E INSTALAÇÃO. AF_06/2022	UN	72,00		12.IN	PINTURAS E ACABAMENTOS	72,00	-
1.12.1.0.12.	ADAPTADOR CURTO COM BOLSA E ROSCA PARA REGISTRO, PVC, SOLDÁVEL, DN 50MM X 1.1/4", INSTALADO EM RAMAL DE DISTRIBUIÇÃO DE ÁGUA - FORNECIMENTO E INSTALAÇÃO. AF_06/2022	UN	40,00		12.IN	PINTURAS E ACABAMENTOS	40,00	-
1.12.1.0.13.	ADAPTADOR CURTO COM BOLSA E ROSCA PARA REGISTRO, PVC, SOLDÁVEL, DN 75MM X 2.1/2", INSTALADO EM PRUMADA DE ÁGUA - FORNECIMENTO E INSTALAÇÃO. AF_12/2014	UN	6,00		12.IN	PINTURAS E ACABAMENTOS	6,00	-
1.12.1.0.14.	ADAPTADOR CURTO COM BOLSA E ROSCA PARA REGISTRO, PVC, SOLDÁVEL, DN 85MM X 3 . INSTALADO EM PRUMADA DE ÁGUA - FORNECIMENTO E INSTALAÇÃO. AF_06/2022	UN	2,00		12.IN	PINTURAS E ACABAMENTOS	2,00	-
1.12.1.0.15.	LUVA DE REDUÇÃO, PVC, SOLDÁVEL, DN 60MM X 50MM, INSTALADO EM PRUMADA DE ÁGUA - FORNECIMENTO E INSTALAÇÃO. AF_06/2022	UN	6,00		12.IN	PINTURAS E ACABAMENTOS	6,00	-
1.12.1.0.16.	BUCHA DE REDUÇÃO, CURTA, PVC, SOLDÁVEL, DN 75 X 60 MM, INSTALADO EM PRUMADA DE ÁGUA - FORNECIMENTO E INSTALAÇÃO	UN	2,00		12.IN	PINTURAS E ACABAMENTOS	2,00	-
1.12.1.0.17.	BUCHA DE REDUÇÃO, CURTA, PVC, SOLDÁVEL, DN 85 X 75 MM, INSTALADO EM PRUMADA DE ÁGUA - FORNECIMENTO E INSTALAÇÃO	UN	4,00		12.IN	PINTURAS E ACABAMENTOS	4,00	-
1.12.1.0.18.	LUVA DE REDUÇÃO, PVC, SOLDÁVEL, DN 50MM X 25MM, INSTALADO EM RAMAL DE DISTRIBUIÇÃO DE ÁGUA FORNECIMENTO E INSTALAÇÃO. AF_06/2022	UN	30,00		12.IN	PINTURAS E ACABAMENTOS	30,00	-
1.12.1.0.19.	BUCHA DE REDUÇÃO, LONGA, PVC, SOLDÁVEL, DN 60 X 32 MM, INSTALADO EM PRUMADA DE ÁGUA - FORNECIMENTO E INSTALAÇÃO. AF_06/2022	UN	1,00		12.IN	PINTURAS E ACABAMENTOS	1,00	-
1.12.1.0.20.	BUCHA DE REDUÇÃO, LONGA, PVC, SOLDÁVEL, DN 75 X 50 MM, INSTALADO EM PRUMADA DE ÁGUA - FORNECIMENTO E INSTALAÇÃO. AF_06/2022	UN	5,00		12.IN	PINTURAS E ACABAMENTOS	5,00	-
1.12.1.0.21.	JOELHO 45 GRAUS, PVC, SOLDÁVEL, DN 25MM, INSTALADO EM PRUMADA DE ÁGUA - FORNECIMENTO E INSTALAÇÃO. AF_06/2022	UN	3,00		12.IN	PINTURAS E ACABAMENTOS	3,00	-
1.12.1.0.22.	JOELHO 45 GRAUS, PVC, SOLDÁVEL, DN 50MM, INSTALADO EM PRUMADA DE ÁGUA - FORNECIMENTO E INSTALAÇÃO. AF_06/2022	UN	2,00		12.IN	PINTURAS E ACABAMENTOS	2,00	-
1.12.1.0.23.	JOELHO 45 GRAUS, PVC, SOLDÁVEL, DN 75MM, INSTALADO EM PRUMADA DE ÁGUA - FORNECIMENTO E INSTALAÇÃO. AF_06/2022	UN	8,00		12.IN	PINTURAS E ACABAMENTOS	8,00	-
1.12.1.0.24.	JOELHO 45 GRAUS, PVC, SOLDÁVEL, DN 85MM, INSTALADO EM PRUMADA DE ÁGUA - FORNECIMENTO E INSTALAÇÃO. AF_06/2022	UN	2,00		12.IN	PINTURAS E ACABAMENTOS	2,00	-
1.12.1.0.25.	JOELHO 90 GRAUS, PVC, SOLDÁVEL, DN 20MM, INSTALADO EM RAMAL OU SUB-RAMAL DE ÁGUA - FORNECIMENTO E INSTALAÇÃO. AF_06/2022	UN	4,00		12.IN	PINTURAS E ACABAMENTOS	4,00	-
1.12.1.0.26.	JOELHO 90 GRAUS, PVC, SOLDÁVEL, DN 20MM, INSTALADO EM RAMAL OU SUB-RAMAL DE ÁGUA - FORNECIMENTO E INSTALAÇÃO. AF_06/2022	UN	4,00		12.IN	PINTURAS E ACABAMENTOS	4,00	-



PLQ - PLANILHA DE LEVANTAMENTO DE QUANTIDADES
Memória de Cálculo - OGU

Grau de Sigilo
#PUBLICO

APELIDO DO EMPREENDIMENTO EXECUÇÃO DE OBRA DE CONSTRUÇÃO EM ESCOLA/COLÉGIO CRECHE FNDE TIPO 2	Nº SICONV 36633/2025	Nº OPERAÇÃO	PROPONENTE / TOMADOR Prefeitura Municipal de Beláguia
---	--------------------------------	--------------------	---

Item	Descrição	Unidade	Quantidade	Memória de Cálculo	Nº	Agrupador de Eventos	FRENTE DE OBRA:	
							1	2
01 - Construção de Creche/Escola de Educação Infantil em Beláguia/MA - FNDE - Creche Tipo 2							3.476.645,82	0,00
1.12.1.0.27.	JOELHO 90 GRAUS, PVC, SOLDÁVEL, DN 50MM, INSTALADO EM PRUMADA DE ÁGUA - FORNECIMENTO E INSTALAÇÃO. AF_06/2022	UN	28,00		12.IN	PINTURAS E ACABAMENTOS	28,00	-
1.12.1.0.28.	JOELHO 90 GRAUS, PVC, SOLDÁVEL, DN 60MM, INSTALADO EM PRUMADA DE ÁGUA - FORNECIMENTO E INSTALAÇÃO. AF_06/2022	UN	4,00		12.IN	PINTURAS E ACABAMENTOS	4,00	-
1.12.1.0.29.	JOELHO 90 GRAUS, PVC, SOLDÁVEL, DN 75 MM INSTALADO EM RESERVAÇÃO DE ÁGUA DE EDIFICAÇÃO QUE POSSUA RESERVATÓRIO DE FIBRA/FIBROCIMENTO FORNECIMENTO E INSTALAÇÃO. AF_06/2016	UN	26,00		12.IN	PINTURAS E ACABAMENTOS	26,00	-
1.12.1.0.30.	JOELHO 90 GRAUS, PVC, SOLDÁVEL, DN 85 MM INSTALADO EM RESERVAÇÃO DE ÁGUA DE EDIFICAÇÃO QUE POSSUA RESERVATÓRIO DE FIBRA/FIBROCIMENTO FORNECIMENTO E INSTALAÇÃO. AF_06/2016	UN	6,00		12.IN	PINTURAS E ACABAMENTOS	6,00	-
1.12.1.0.31.	JOELHO 90 GRAUS COM BUCHA DE LATÃO, PVC, SOLDÁVEL, DN 25MM, X 1/2 INSTALADO EM RAMAL OU SUB-RAMAL DE ÁGUA - FORNECIMENTO E INSTALAÇÃO. AF_06/2022	UN	47,00		12.IN	PINTURAS E ACABAMENTOS	47,00	-
1.12.1.0.32.	JOELHO 90 GRAUS COM BUCHA DE LATÃO, PVC, SOLDÁVEL, DN 25MM, X 1/2 INSTALADO EM RAMAL OU SUB-RAMAL DE ÁGUA - FORNECIMENTO E INSTALAÇÃO. AF_06/2022	UN	12,00		12.IN	PINTURAS E ACABAMENTOS	12,00	-
1.12.1.0.33.	TE, PVC, SOLDÁVEL, DN 25MM, INSTALADO EM RAMAL OU SUB-RAMAL DE ÁGUA - FORNECIMENTO E INSTALAÇÃO. AF_06/2022	UN	17,00		12.IN	PINTURAS E ACABAMENTOS	17,00	-
1.12.1.0.34.	TE, PVC, SOLDÁVEL, DN 50MM, INSTALADO EM PRUMADA DE ÁGUA - FORNECIMENTO E INSTALAÇÃO. AF_06/2022	UN	14,00		12.IN	PINTURAS E ACABAMENTOS	14,00	-
1.12.1.0.35.	TE, PVC, SOLDÁVEL, DN 75MM, INSTALADO EM PRUMADA DE ÁGUA - FORNECIMENTO E INSTALAÇÃO. AF_06/2022	UN	7,00		12.IN	PINTURAS E ACABAMENTOS	7,00	-
1.12.1.0.36.	TE, PVC, SOLDÁVEL, DN 85MM, INSTALADO EM PRUMADA DE ÁGUA - FORNECIMENTO E INSTALAÇÃO. AF_06/2022	UN	4,00		12.IN	PINTURAS E ACABAMENTOS	4,00	-
1.12.1.0.37.	TÉ DE REDUÇÃO, PVC, SOLDÁVEL, DN 50MM X 25MM, INSTALADO EM PRUMADA DE ÁGUA - FORNECIMENTO E INSTALAÇÃO. AF_06/2022	UN	10,00		12.IN	PINTURAS E ACABAMENTOS	10,00	-
1.12.1.0.38.	TE DE REDUÇÃO, PVC, SOLDÁVEL, DN 75MM X 50MM, INSTALADO EM PRUMADA DE ÁGUA - FORNECIMENTO E INSTALAÇÃO. AF_06/2022	UN	2,00		12.IN	PINTURAS E ACABAMENTOS	2,00	-
1.12.1.0.39.	TE DE REDUÇÃO, PVC, SOLDÁVEL, DN 75MM X 50MM, INSTALADO EM PRUMADA DE ÁGUA - FORNECIMENTO E INSTALAÇÃO. AF_06/2022	UN	13,00		12.IN	PINTURAS E ACABAMENTOS	13,00	-
1.12.1.0.40.	TÉ DE REDUÇÃO, PVC, SOLDÁVEL, DN 75MM X 60 MM, INSTALADO EM PRUMADA DE ÁGUA - FORNECIMENTO E INSTALAÇÃO.	UN	3,00		12.IN	PINTURAS E ACABAMENTOS	3,00	-
1.12.1.0.41.	TÉ COM BUCHA DE LATÃO NA BOLSA CENTRAL, PVC, SOLDÁVEL, DN 25MM X 3/4, INSTALADO EM RAMAL OU SUB-RAMAL DE ÁGUA - FORNECIMENTO E INSTALAÇÃO. AF_06/2022	UN	8,00		12.IN	PINTURAS E ACABAMENTOS	8,00	-
1.12.1.0.42.	TÉ COM BUCHA DE LATÃO NA BOLSA CENTRAL, PVC, SOLDÁVEL, DN 25MM X 1/2, INSTALADO EM RAMAL OU SUB-RAMAL DE ÁGUA - FORNECIMENTO E INSTALAÇÃO. AF_06/2022	UN	9,00		12.IN	PINTURAS E ACABAMENTOS	9,00	-
1.12.2.	TUBULAÇÕES E CONEXÕES - METAIS		-					
1.12.2.0.1.	REGISTRO DE GAVETA BRUTO, LATÃO, ROSCÁVEL, 2 1/2" - FORNECIMENTO E INSTALAÇÃO. AF_08/2021	UN	3,00		12.IN	PINTURAS E ACABAMENTOS	3,00	-
1.12.2.0.2.	REGISTRO DE GAVETA BRUTO, LATÃO, ROSCÁVEL, 3" - FORNECIMENTO E INSTALAÇÃO. AF_08/2021	UN	1,00		12.IN	PINTURAS E ACABAMENTOS	1,00	-
1.12.2.0.3.	REGISTRO DE GAVETA BRUTO, LATÃO, ROSCÁVEL, 1/2", COM ACABAMENTO E CANOPLA CROMADOS - FORNECIMENTO E INSTALAÇÃO. AF_08/2021	UN	2,00		12.IN	PINTURAS E ACABAMENTOS	2,00	-



PLQ - PLANILHA DE LEVANTAMENTO DE QUANTIDADES
Memória de Cálculo - OGU

Grau de Sigilo
#PUBLICO

APELIDO DO EMPREENDIMENTO EXECUÇÃO DE OBRA DE CONSTRUÇÃO EM ESCOLA/COLÉGIO CRECHE FNDE TIPO 2	Nº SICONV 36633/2025	Nº OPERAÇÃO	PROPOSTANTE / TOMADOR Prefeitura Municipal de Belágua
---	--------------------------------	--------------------	---

Item	Descrição	Unidade	Quantidade	Memória de Cálculo	Nº	Agrupador de Eventos	FRENTE DE OBRA:	
							1	2
01 - Construção de Creche/Escola de Educação Infantil em Belágua/MA - FNDE - Creche Tipo 2							3.476.645,82	0,00
1.12.2.0.4.	REGISTRO DE GAVETA BRUTO, LATÃO, ROSCÁVEL, 1 1/2", COM ACABAMENTO E CANOPLA CROMADOS - FORNECIMENTO E INSTALAÇÃO. AF_08/2021	UN	8,00		12.IN	PINTURAS E ACABAMENTOS	8,00	-
1.12.2.0.5.	REGISTRO DE GAVETA BRUTO, LATÃO, ROSCÁVEL, 3/4", COM ACABAMENTO E CANOPLA CROMADOS - FORNECIMENTO E INSTALAÇÃO. AF_08/2021	UN	30,00		12.IN	PINTURAS E ACABAMENTOS	30,00	-
1.12.2.0.6.	REGISTRO DE PRESSÃO BRUTO, LATÃO, ROSCÁVEL, 3/4", COM ACABAMENTO E CANOPLA CROMADOS - FORNECIMENTO E INSTALAÇÃO. AF_08/2021	UN	6,00		12.IN	PINTURAS E ACABAMENTOS	6,00	-
1.12.3.	RESERVATÓRIO 15.000 L		-					
1.12.3.0.1.	RESERVATÓRIO CILINDRICO CAP. 15.000 LITROS	UN	1,00		12.IN	PINTURAS E ACABAMENTOS	1,00	-
1.13.	DRENAGEM DE ÁGUAS PLUVIAIS		-					
1.13.1.	TUBULAÇÕES E CONEXÕES DE PVC		-					
1.13.1.0.1.	TUBO PVC, SÉRIE R, ÁGUA PLUVIAL, DN 100 MM, FORNECIDO E INSTALADO EM CONDUTORES VERTICAIS DE ÁGUAS PLUVIAIS. AF_06/2022	M	246,60		13.DF	INSTALAÇÃO HIDRÁULICA	246,60	-
1.13.1.0.2.	TUBO PVC, SÉRIE R, ÁGUA PLUVIAL, DN 150 MM, FORNECIDO E INSTALADO EM CONDUTORES VERTICAIS DE ÁGUAS PLUVIAIS. AF_06/2022	M	3,00		13.DF	INSTALAÇÃO HIDRÁULICA	3,00	-
1.13.1.0.3.	JOELHO 45 GRAUS, PVC, SERIE R, ÁGUA PLUVIAL, DN 100 MM, JUNTA ELÁSTICA, FORNECIDO E INSTALADO EM CONDUTORES VERTICAIS DE ÁGUAS PLUVIAIS. AF_06/2022	UN	11,00		13.DF	INSTALAÇÃO HIDRÁULICA	11,00	-
1.13.1.0.4.	JOELHO 90 GRAUS, PVC, SERIE R, ÁGUA PLUVIAL, DN 100 MM, JUNTA ELÁSTICA, FORNECIDO E INSTALADO EM CONDUTORES VERTICAIS DE ÁGUAS PLUVIAIS. AF_06/2022	UN	47,00		13.DF	INSTALAÇÃO HIDRÁULICA	47,00	-
1.13.1.0.5.	JUNÇÃO SIMPLES, PVC, SERIE R, ÁGUA PLUVIAL, DN 100 X 100 MM, JUNTA ELÁSTICA, FORNECIDO E INSTALADO EM RAMAL DE ENCAMINHAMENTO. AF_06/2022	UN	4,00		13.DF	INSTALAÇÃO HIDRÁULICA	4,00	-
1.13.1.0.6.	TÊ DE INSPEÇÃO, PVC, SERIE R, ÁGUA PLUVIAL, DN 100 MM, JUNTA ELÁSTICA, FORNECIDO E INSTALADO EM CONDUTORES VERTICAIS DE ÁGUAS PLUVIAIS. AF_06/2022	UN	1,00		13.DF	INSTALAÇÃO HIDRÁULICA	1,00	-
1.13.2.	ACESSÓRIOS		-					
1.13.2.0.1.	CAIXA ENTERRADA HIDRÁULICA RETANGULAR EM ALVENARIA COM TIJOLOS CERÂMICOS MACIÇOS, DIMENSÕES INTERNAS: 0,6X0,6X0,6 M PARA REDE DE DRENAGEM. AF_12/2020	UN	9,00		13.DF	INSTALAÇÃO HIDRÁULICA	9,00	-
1.13.2.0.2.	CAIXA SIFONADA, PVC, DN 100 X 100 X 50 MM, FORNECIDA E INSTALADA EM RAMAIS DE ENCAMINHAMENTO DE ÁGUA PLUVIAL. AF_06/2022	UN	11,00		13.DF	INSTALAÇÃO HIDRÁULICA	11,00	-
1.14.	INSTALAÇÃO SANITÁRIA		-					
1.14.1.	TUBULAÇÕES E CONEXÕES		-					
1.14.1.0.1.	TUBO PVC, SERIE NORMAL, ESGOTO PREDIAL, DN 100 MM, FORNECIDO E INSTALADO EM RAMAL DE DESCARGA OU RAMAL DE ESGOTO SANITÁRIO. AF_08/2022	M	149,30		14.IN	DRENAGEM DE ÁGUAS PLUVIAIS	149,30	-
1.14.1.0.2.	TUBO PVC, SERIE NORMAL, ESGOTO PREDIAL, DN 40 MM, FORNECIDO E INSTALADO EM RAMAL DE DESCARGA OU RAMAL DE ESGOTO SANITÁRIO. AF_08/2022	M	115,30		14.IN	DRENAGEM DE ÁGUAS PLUVIAIS	115,30	-



PLQ - PLANILHA DE LEVANTAMENTO DE QUANTIDADES
Memória de Cálculo - OGU

Grau de Sigilo
#PUBLICO

APELIDO DO EMPREENDIMENTO EXECUÇÃO DE OBRA DE CONSTRUÇÃO EM ESCOLA/COLÉGIO CRECHE FNDE TIPO 2	Nº SICONV 36633/2025	Nº OPERAÇÃO	PROPONENTE / TOMADOR Prefeitura Municipal de Belágua
--	-------------------------	-------------	---

Item	Descrição	Unidade	Quantidade	Memória de Cálculo	Nº	Agrupador de Eventos	FRENTE DE OBRA:		
							1	2	
01 - Construção de Creche/Escola de Educação Infantil em Belágua/MA - FNDE - Creche Tipo 2							TOTAL FINANC. POR FRENTE (R\$):	3.476.645,82	0,00
1.14.1.0.3.	TUBO PVC, SERIE NORMAL, ESGOTO PREDIAL, DN 50 MM, FORNECIDO E INSTALADO EM RAMAL DE DESCARGA OU RAMAL DE ESGOTO SANITÁRIO. AF 08/2022	M	173,10		14.IN	DRENAGEM DE ÁGUAS PLUVIAIS	173,10	-	
1.14.1.0.4.	TUBO PVC, SERIE NORMAL, ESGOTO PREDIAL, DN 75 MM, FORNECIDO E INSTALADO EM RAMAL DE DESCARGA OU RAMAL DE ESGOTO SANITÁRIO. AF 08/2022	M	69,55		14.IN	DRENAGEM DE ÁGUAS PLUVIAIS	69,55	-	
1.14.1.0.5.	JOELHO 45 GRAUS, PVC, SERIE NORMAL, ESGOTO PREDIAL, DN 40 MM, JUNTA SOLDÁVEL, FORNECIDO E INSTALADO EM RAMAL DE DESCARGA OU RAMAL DE ESGOTO SANITÁRIO. AF 08/2022	UN	32,00		14.IN	DRENAGEM DE ÁGUAS PLUVIAIS	32,00	-	
1.14.1.0.6.	JOELHO 45 GRAUS, PVC, SERIE NORMAL, ESGOTO PREDIAL, DN 50 MM, JUNTA ELÁSTICA, FORNECIDO E INSTALADO EM RAMAL DE DESCARGA OU RAMAL DE ESGOTO SANITÁRIO. AF 08/2022	UN	31,00		14.IN	DRENAGEM DE ÁGUAS PLUVIAIS	31,00	-	
1.14.1.0.7.	JOELHO 45 GRAUS, PVC, SERIE NORMAL, ESGOTO PREDIAL, DN 75 MM, JUNTA ELÁSTICA, FORNECIDO E INSTALADO EM RAMAL DE DESCARGA OU RAMAL DE ESGOTO SANITÁRIO. AF 08/2022	UN	9,00		14.IN	DRENAGEM DE ÁGUAS PLUVIAIS	9,00	-	
1.14.1.0.8.	JOELHO 45 GRAUS, PVC, SERIE NORMAL, ESGOTO PREDIAL, DN 100 MM, JUNTA ELÁSTICA, FORNECIDO E INSTALADO EM RAMAL DE DESCARGA OU RAMAL DE ESGOTO SANITÁRIO. AF 08/2022	UN	6,00		14.IN	DRENAGEM DE ÁGUAS PLUVIAIS	6,00	-	
1.14.1.0.9.	JOELHO 90 GRAUS, PVC, SERIE NORMAL, ESGOTO PREDIAL, DN 100 MM, JUNTA ELÁSTICA, FORNECIDO E INSTALADO EM RAMAL DE DESCARGA OU RAMAL DE ESGOTO SANITÁRIO. AF 08/2022	UN	12,00		14.IN	DRENAGEM DE ÁGUAS PLUVIAIS	12,00	-	
1.14.1.0.10.	JOELHO 90 GRAUS, PVC, SERIE NORMAL, ESGOTO PREDIAL, DN 75 MM, JUNTA ELÁSTICA, FORNECIDO E INSTALADO EM RAMAL DE DESCARGA OU RAMAL DE ESGOTO SANITÁRIO. AF 08/2022	UN	28,00		14.IN	DRENAGEM DE ÁGUAS PLUVIAIS	28,00	-	
1.14.1.0.11.	JOELHO 90 GRAUS, PVC, SERIE NORMAL, ESGOTO PREDIAL, DN 50 MM, JUNTA ELÁSTICA, FORNECIDO E INSTALADO EM RAMAL DE DESCARGA OU RAMAL DE ESGOTO SANITÁRIO. AF 08/2022	UN	18,00		14.IN	DRENAGEM DE ÁGUAS PLUVIAIS	18,00	-	
1.14.1.0.12.	JOELHO 90 GRAUS, PVC, SERIE NORMAL, ESGOTO PREDIAL, DN 40 MM, JUNTA SOLDÁVEL, FORNECIDO E INSTALADO EM RAMAL DE DESCARGA OU RAMAL DE ESGOTO SANITÁRIO. AF 08/2022	UN	106,00		14.IN	DRENAGEM DE ÁGUAS PLUVIAIS	106,00	-	
1.14.1.0.13.	JUNÇÃO SIMPLES, PVC, SERIE NORMAL, ESGOTO PREDIAL, DN 100 X 50 MM, JUNTA ELÁSTICA, FORNECIDO E INSTALADO EM PRUMADA DE ESGOTO SANITÁRIO OU VENTILAÇÃO	UN	14,00		14.IN	DRENAGEM DE ÁGUAS PLUVIAIS	14,00	-	
1.14.1.0.14.	JUNÇÃO SIMPLES, PVC, SERIE NORMAL, ESGOTO PREDIAL, DN 100 X 100 MM, JUNTA ELÁSTICA, FORNECIDO E INSTALADO EM PRUMADA DE ESGOTO SANITÁRIO OU VENTILAÇÃO. AF 08/2022	UN	8,00		14.IN	DRENAGEM DE ÁGUAS PLUVIAIS	8,00	-	
1.14.1.0.15.	JUNÇÃO SIMPLES, PVC, SERIE NORMAL, ESGOTO PREDIAL, DN 75 X 50 MM, JUNTA ELÁSTICA, FORNECIDO E INSTALADO EM RAMAL DE DESCARGA OU RAMAL DE ESGOTO SANITÁRIO	UN	1,00		14.IN	DRENAGEM DE ÁGUAS PLUVIAIS	1,00	-	
1.14.1.0.16.	JUNÇÃO SIMPLES, PVC, SERIE NORMAL, ESGOTO PREDIAL, DN 50 X 50 MM, JUNTA ELÁSTICA, FORNECIDO E INSTALADO EM PRUMADA DE ESGOTO SANITÁRIO OU VENTILAÇÃO. AF 08/2022	UN	9,00		14.IN	DRENAGEM DE ÁGUAS PLUVIAIS	9,00	-	
1.14.1.0.17.	REDUÇÃO EXCÊNTRICA, PVC, SERIE R, ÁGUA PLUVIAL, DN 100 X 75 MM, JUNTA ELÁSTICA, FORNECIDO E INSTALADO EM RAMAL DE ENCAMINHAMENTO. AF 06/2022	UN	1,00		14.IN	DRENAGEM DE ÁGUAS PLUVIAIS	1,00	-	



PLQ - PLANILHA DE LEVANTAMENTO DE QUANTIDADES
Memória de Cálculo - OGU

Grau de Sigilo
#PUBLICO

APELIDO DO EMPREENDIMENTO EXECUÇÃO DE OBRA DE CONSTRUÇÃO EM ESCOLA/COLÉGIO CRECHE FNDE TIPO 2	Nº SICONV 36633/2025	Nº OPERAÇÃO	PROPONENTE / TOMADOR Prefeitura Municipal de Belágua
---	--------------------------------	--------------------	--

Item	Descrição	Unidade	Quantidade	Memória de Cálculo	Nº	Agrupador de Eventos	FRENTE DE OBRA:		
							1	2	
01 - Construção de Creche/Escola de Educação Infantil em Belágua/MA - FNDE - Creche Tipo 2							TOTAL FINANC. POR FRENTE (R\$):	3.476.645,82	0,00
1.14.1.0.18.	CAIXA ENTERRADA HIDRÁULICA RETANGULAR EM ALVENARIA COM TIJOLOS CERÂMICOS MACIÇOS, DIMENSÕES INTERNAS: 0,6X0,6X0,6 M PARA REDE DE DRENAGEM. AF 12/2020	UN	16,00		14.IN	DRENAGEM DE ÁGUAS PLUVIAIS	16,00	-	
1.14.1.0.19.	CAIXA SIFONADA, PVC, DN 150 X 185 X 75 MM, JUNTA ELÁSTICA, FORNECIDA E INSTALADA EM RAMAL DE DESCARGA OU EM RAMAL DE ESGOTO SANITÁRIO. AF 08/2022	UN	19,00		14.IN	DRENAGEM DE ÁGUAS PLUVIAIS	19,00	-	
1.14.1.0.20.	TÊ, PVC, SERIE R, ÁGUA PLUVIAL, DN 100 X 75 MM, JUNTA ELÁSTICA, FORNECIDO E INSTALADO EM CONDUTORES VERTICAIS DE ÁGUAS PLUVIAIS. AF 06/2022	UN	12,00		14.IN	DRENAGEM DE ÁGUAS PLUVIAIS	12,00	-	
1.14.1.0.21.	TÊ, PVC, SERIE R, ÁGUA PLUVIAL, DN 100 X 50 MM, JUNTA ELÁSTICA, FORNECIDO E INSTALADO EM CONDUTORES VERTICAIS DE ÁGUAS PLUVIAIS	UN	4,00		14.IN	DRENAGEM DE ÁGUAS PLUVIAIS	4,00	-	
1.14.1.0.22.	TE, PVC, SERIE NORMAL, ESGOTO PREDIAL, DN 50 X 50 MM, JUNTA ELÁSTICA, FORNECIDO E INSTALADO EM RAMAL DE DESCARGA OU RAMAL DE ESGOTO SANITÁRIO. AF 08/2022	UN	13,00		14.IN	DRENAGEM DE ÁGUAS PLUVIAIS	13,00	-	
1.14.1.0.23.	TÊ, PVC, SERIE R, ÁGUA PLUVIAL, DN 75 X 75 MM, JUNTA ELÁSTICA, FORNECIDO E INSTALADO EM CONDUTORES VERTICAIS DE ÁGUAS PLUVIAIS. AF 06/2022	UN	1,00		14.IN	DRENAGEM DE ÁGUAS PLUVIAIS	1,00	-	
1.14.1.0.24.	TE, PVC, SOLDÁVEL, DN 40MM, INSTALADO EM PRUMADA DE ÁGUA - FORNECIMENTO E INSTALAÇÃO. AF 06/2022	UN	12,00		14.IN	DRENAGEM DE ÁGUAS PLUVIAIS	12,00	-	
1.14.1.0.25.	RALO SECO, PVC, DN 100 X 40 MM, JUNTA SOLDÁVEL, FORNECIDO E INSTALADO EM RAMAL DE DESCARGA OU EM RAMAL DE ESGOTO SANITÁRIO. AF 08/2022	UN	15,00		14.IN	DRENAGEM DE ÁGUAS PLUVIAIS	15,00	-	
1.14.1.0.26.	RALO LINEAR, COM GRELHA INOX, JUNTA SOLDÁVEL, FORNECIDO E INSTALADO EM RAMAL DE DESCARGA OU EM RAMAL DE ESGOTO SANITÁRIO	M	3,00		14.IN	DRENAGEM DE ÁGUAS PLUVIAIS	3,00	-	
1.14.1.0.27.	TERMINAL DE VENTILAÇÃO, PVC, SÉRIE NORMAL, ESGOTO PREDIAL, DN 75 MM, JUNTA SOLDÁVEL, FORNECIDO E INSTALADO EM PRUMADA DE ESGOTO SANITÁRIO OU VENTILAÇÃO. AF 08/2022	UN	9,00		14.IN	DRENAGEM DE ÁGUAS PLUVIAIS	9,00	-	
1.14.1.0.28.	TERMINAL DE VENTILAÇÃO, PVC, SÉRIE NORMAL, ESGOTO PREDIAL, DN 50 MM, JUNTA SOLDÁVEL, FORNECIDO E INSTALADO EM PRUMADA DE ESGOTO SANITÁRIO OU VENTILAÇÃO. AF 08/2022	UN	9,00		14.IN	DRENAGEM DE ÁGUAS PLUVIAIS	9,00	-	
1.14.1.0.29.	BUCHA DE REDUÇÃO LONGA, PVC, SÉRIE NORMAL, ESGOTO PREDIAL, DN 50 X 40 MM, JUNTA SOLDÁVEL E ELÁSTICA, FORNECIDO E INSTALADO EM RAMAL DE DESCARGA OU RAMAL DE ESGOTO SANITÁRIO. AF 08/2022	UN	25,00		14.IN	DRENAGEM DE ÁGUAS PLUVIAIS	25,00	-	
1.14.2.	UNIDADE DE TRATAMENTO		-						
1.14.2.0.1.	TANQUE SÉPTICO RETANGULAR, EM ALVENARIA COM BLOCOS DE CONCRETO, DIMENSÕES INTERNAS: 1,6 X 4,6 X H=2,4 M, VOLUME ÚTIL: 14720 L (PARA 105 CONTRIBUINTES). AF 12/2020	UN	1,00		14.IN	DRENAGEM DE ÁGUAS PLUVIAIS	1,00	-	
1.14.2.0.2.	SUMIDOURO CIRCULAR, EM CONCRETO PRÉ-MOLDADO, DIÂMETRO INTERNO = 2,88 M, ALTURA INTERNA = 3,0 M, ÁREA DE INFILTRAÇÃO: 31,4 M² (PARA 12 CONTRIBUINTES). AF 12/2020_PA	UN	1,00		14.IN	DRENAGEM DE ÁGUAS PLUVIAIS	1,00	-	
1.14.2.0.3.	FILTRO ANAERÓBIO RETANGULAR, EM ALVENARIA COM BLOCOS DE CONCRETO, DIMENSÕES INTERNAS: 1,4 X 3,0 X H=1,67 M, VOLUME ÚTIL: 5040 L (PARA 32 CONTRIBUINTES). AF 12/2020	UN	1,00		14.IN	DRENAGEM DE ÁGUAS PLUVIAIS	1,00	-	



PLQ - PLANILHA DE LEVANTAMENTO DE QUANTIDADES
Memória de Cálculo - OGU

Grau de Sigilo
#PUBLICO

APELIDO DO EMPREENDIMENTO EXECUÇÃO DE OBRA DE CONSTRUÇÃO EM ESCOLA/COLÉGIO CRECHE FNDE TIPO 2	Nº SICONV 36633/2025	Nº OPERAÇÃO	PROPOSTANTE / TOMADOR Prefeitura Municipal de Belágua
---	--------------------------------	--------------------	---

Item	Descrição	Unidade	Quantidade	Memória de Cálculo	Nº	Agrupador de Eventos	FRENTE DE OBRA:	
							1	2
01 - Construção de Creche/Escola de Educação Infantil em Belágua/MA - FNDE - Creche Tipo 2						TOTAL FINANC. POR FRENTE (R\$):	3.476.645,82	0,00
1.14.3.	VENTILAÇÃO		-					
1.14.3.0.1.	JOELHO 45 GRAUS, PVC, SERIE NORMAL, ESGOTO PREDIAL, DN 50 MM, JUNTA ELÁSTICA, FORNECIDO E INSTALADO EM RAMAL DE DESCARGA OU RAMAL DE ESGOTO SANITÁRIO. AF_08/2022	UN	1,00		14.IN	DRENAGEM DE ÁGUAS PLUVIAIS	1,00	-
1.14.3.0.2.	JOELHO 90 GRAUS, PVC, SERIE NORMAL, ESGOTO PREDIAL, DN 50 MM, JUNTA ELÁSTICA, FORNECIDO E INSTALADO EM PRUMADA DE ESGOTO SANITÁRIO OU VENTILAÇÃO. AF_08/2022	UN	1,00		14.IN	DRENAGEM DE ÁGUAS PLUVIAIS	1,00	-
1.14.3.0.3.	JOELHO 90 GRAUS, PVC, SERIE NORMAL, ESGOTO PREDIAL, DN 75 MM, JUNTA ELÁSTICA, FORNECIDO E INSTALADO EM PRUMADA DE ESGOTO SANITÁRIO OU VENTILAÇÃO. AF_08/2022	UN	1,00		14.IN	DRENAGEM DE ÁGUAS PLUVIAIS	1,00	-
1.14.3.0.4.	JUNÇÃO SIMPLES, PVC, SERIE NORMAL, ESGOTO PREDIAL, DN 50 X 50 MM, JUNTA ELÁSTICA, FORNECIDO E INSTALADO EM PRUMADA DE ESGOTO SANITÁRIO OU VENTILAÇÃO. AF_08/2022	UN	1,00		14.IN	DRENAGEM DE ÁGUAS PLUVIAIS	1,00	-
1.14.3.0.5.	LUVA SIMPLES, PVC, SERIE NORMAL, ESGOTO PREDIAL, DN 50 MM, JUNTA ELÁSTICA, FORNECIDO E INSTALADO EM PRUMADA DE ESGOTO SANITÁRIO OU VENTILAÇÃO. AF_08/2022	UN	5,00		14.IN	DRENAGEM DE ÁGUAS PLUVIAIS	5,00	-
1.14.3.0.6.	TERMINAL DE VENTILAÇÃO, PVC, SÉRIE NORMAL, ESGOTO PREDIAL, DN 50 MM, JUNTA SOLDÁVEL, FORNECIDO E INSTALADO EM PRUMADA DE ESGOTO SANITÁRIO OU VENTILAÇÃO. AF_08/2022	UN	5,00		14.IN	DRENAGEM DE ÁGUAS PLUVIAIS	5,00	-
1.14.3.0.7.	TUBO PVC, SERIE NORMAL, ESGOTO PREDIAL, DN 50 MM, FORNECIDO E INSTALADO EM RAMAL DE DESCARGA OU RAMAL DE ESGOTO SANITÁRIO. AF_08/2022	M	5,00		14.IN	DRENAGEM DE ÁGUAS PLUVIAIS	5,00	-
1.14.3.0.8.	TÊ, PVC, SERIE R, ÁGUA PLUVIAL, DN 100 X 75 MM, JUNTA ELÁSTICA, FORNECIDO E INSTALADO EM CONDUTORES VERTICAIS DE ÁGUAS PLUVIAIS. AF_06/2022	UN	5,00		14.IN	DRENAGEM DE ÁGUAS PLUVIAIS	5,00	-
1.14.3.0.9.	TE, PVC, SÉRIE NORMAL, ESGOTO PREDIAL, DN 100 X 50 MM, JUNTA ELÁSTICA, FORNECIDO E INSTALADO EM PRUMADA DE ESGOTO SANITÁRIO OU VENTILAÇÃO. AF_08/2022	UN	6,00		14.IN	DRENAGEM DE ÁGUAS PLUVIAIS	6,00	-
1.14.3.0.10.	TE, PVC, SERIE NORMAL, ESGOTO PREDIAL, DN 50 X 50 MM, JUNTA ELÁSTICA, FORNECIDO E INSTALADO EM PRUMADA DE ESGOTO SANITÁRIO OU VENTILAÇÃO. AF_08/2022	UN	2,00		14.IN	DRENAGEM DE ÁGUAS PLUVIAIS	2,00	-
1.14.3.0.11.	TE DE REDUÇÃO, PVC, SOLDÁVEL, DN 75MM X 50MM, INSTALADO EM PRUMADA DE ÁGUA - FORNECIMENTO E INSTALAÇÃO. AF_06/2022	UN	1,00		14.IN	DRENAGEM DE ÁGUAS PLUVIAIS	1,00	-
1.15.	LOUÇAS, ACESSÓRIOS E METAIS		-					
1.15.0.0.1.	VASO SANITARIO SIFONADO CONVENCIONAL COM LOUÇA BRANCA, INCLUSO CONJUNTO DE LIGAÇÃO PARA BACIA SANITÁRIA AJUSTÁVEL - FORNECIMENTO E INSTALAÇÃO. AF_10/2016	UN	4,00		15.LC	INSTALAÇÃO SANITÁRIA	4,00	-
1.15.0.0.2.	VASO SANITÁRIO INFANTIL LOUÇA BRANCA - FORNECIMENTO E INSTALACAO. AF_01/2020	UN	9,00		15.LC	INSTALAÇÃO SANITÁRIA	9,00	-
1.15.0.0.3.	ASSENTO SANITÁRIO CONVENCIONAL - FORNECIMENTO E INSTALACAO. AF_01/2020	UN	4,00		15.LC	INSTALAÇÃO SANITÁRIA	4,00	-
1.15.0.0.4.	ASSENTO SANITÁRIO INFANTIL - FORNECIMENTO E INSTALACAO. AF_01/2020	UN	9,00		15.LC	INSTALAÇÃO SANITÁRIA	9,00	-
1.15.0.0.5.	BANHEIRA PLÁSTICA RÍGIDA, 77X45X20CM DE EMBUTIR, CONFORME DETALHE DE PROJETO	UN	2,00		15.LC	INSTALAÇÃO SANITÁRIA	2,00	-



PLQ - PLANILHA DE LEVANTAMENTO DE QUANTIDADES
Memória de Cálculo - OGU

Grau de Sigilo
#PUBLICO

APELIDO DO EMPREENDIMENTO EXECUÇÃO DE OBRA DE CONSTRUÇÃO EM ESCOLA/COLÉGIO CRECHE FNDE TIPO 2	Nº SICONV 36633/2025	Nº OPERAÇÃO	PROPONENTE / TOMADOR Prefeitura Municipal de Belágua
---	--------------------------------	--------------------	--

Item	Descrição	Unidade	Quantidade	Memória de Cálculo	Nº	Agrupador de Eventos	FRENTE DE OBRA:	
							1	2
01 - Construção de Creche/Escola de Educação Infantil em Belágua/MA - FNDE - Creche Tipo 2							3.476.645,82	0,00
1.15.0.0.6.	LAVATÓRIO DE CANTO, LOUÇA BRANCA SUSPENSO, 29,5 X 39CM OU EQUIVALENTE, PADRÃO POPULAR - FORNECIMENTO E INSTALAÇÃO	UN	3,00		15.LC	INSTALAÇÃO SANITÁRIA	3,00	-
1.15.0.0.7.	CUBA DE EMBUTIR OVAL EM LOUÇA BRANCA, 35 X 50CM OU EQUIVALENTE - FORNECIMENTO E INSTALAÇÃO. AF_01/2020	UN	13,00		15.LC	INSTALAÇÃO SANITÁRIA	13,00	-
1.15.0.0.8.	LAVATÓRIO LOUÇA BRANCA COM COLUNA, *44 X 35,5* CM, PADRÃO POPULAR - FORNECIMENTO E INSTALAÇÃO. AF_01/2020	UN	3,00		15.LC	INSTALAÇÃO SANITÁRIA	3,00	-
1.15.0.0.9.	TANQUE DE LOUÇA BRANCA COM COLUNA, 30L OU EQUIVALENTE - FORNECIMENTO E INSTALAÇÃO. AF_01/2020	UN	5,00		15.LC	INSTALAÇÃO SANITÁRIA	5,00	-
1.15.0.0.10.	CUBA DE EMBUTIR RETANGULAR DE AÇO INOXIDÁVEL, 46 X 30 X 12 CM - FORNECIMENTO E INSTALAÇÃO. AF_01/2020	UN	5,00		15.LC	INSTALAÇÃO SANITÁRIA	5,00	-
1.15.0.0.11.	CUBA DE EMBUTIR RETANGULAR DE AÇO INOXIDÁVEL, 50 X 40 X 20 CM - FORNECIMENTO E INSTALAÇÃO	UN	6,00		15.LC	INSTALAÇÃO SANITÁRIA	6,00	-
1.15.0.0.12.	CUBA DE EMBUTIR RETANGULAR DE AÇO INOXIDÁVEL, 56 X 33 X 12 CM - FORNECIMENTO E INSTALAÇÃO. AF_01/2020	UN	1,00		15.LC	INSTALAÇÃO SANITÁRIA	1,00	-
1.15.0.0.13.	VÁLVULA EM METAL CROMADO 1.1/2" X 1.1/2" PARA TANQUE OU LAVATÓRIO, COM OU SEM LADRÃO - FORNECIMENTO E INSTALAÇÃO. AF_01/2020	UN	24,00		15.LC	INSTALAÇÃO SANITÁRIA	24,00	-
1.15.0.0.14.	SIFÃO DO TIPO FLEXÍVEL EM PVC 1 X 1.1/2 - FORNECIMENTO E INSTALAÇÃO. AF_01/2020	UN	38,00		15.LC	INSTALAÇÃO SANITÁRIA	38,00	-
1.15.0.0.15.	TORNEIRA CROMADA TUBO MÓVEL, DE MESA, 1/2" OU 3/4", PARA PIA DE COZINHA, PADRÃO ALTO - FORNECIMENTO E INSTALAÇÃO. AF_01/2020	UN	9,00		15.LC	INSTALAÇÃO SANITÁRIA	9,00	-
1.15.0.0.16.	TORNEIRA CROMADA DE MESA, 1/2? OU 3/4?, PARA LAVATÓRIO, COM TEMPORIZADOR - FORNECIMENTO E INSTALAÇÃO.	UN	16,00		15.LC	INSTALAÇÃO SANITÁRIA	16,00	-
1.15.0.0.17.	TORNEIRA ELÉTRICA DE PAREDE, BICA ALTA, PARA COZINHA, 5500 W (110/220 V)	UN	2,00		15.LC	INSTALAÇÃO SANITÁRIA	2,00	-
1.15.0.0.18.	TORNEIRA CROMADA 1/2" OU 3/4" PARA TANQUE, PADRÃO POPULAR - FORNECIMENTO E INSTALAÇÃO. AF_01/2020	UN	7,00		15.LC	INSTALAÇÃO SANITÁRIA	7,00	-
1.15.0.0.19.	TORNEIRA CROMADA DE MESA PARA LAVATORIO, TIPO MONOCOMANDO - ACIONAMENTO TIPO ALAVANCA	UN	3,00		15.LC	INSTALAÇÃO SANITÁRIA	3,00	-
1.15.0.0.20.	TORNEIRA ELÉTRICA COM MANGUEIRA PLÁSTICA FORTTI MAXI, LORENZETTIOU EQUIVALENTE	UN	2,00		15.LC	INSTALAÇÃO SANITÁRIA	2,00	-
1.15.0.0.21.	ENGATE FLEXÍVEL EM INOX, 1/2 X 40CM - FORNECIMENTO E INSTALAÇÃO. AF_01/2020	UN	25,00		15.LC	INSTALAÇÃO SANITÁRIA	25,00	-
1.15.0.0.22.	CHUVEIRO ELÉTRICO COMUM CORPO PLÁSTICO, TIPO DUCHA - FORNECIMENTO E INSTALAÇÃO. AF_01/2020	UN	8,00		15.LC	INSTALAÇÃO SANITÁRIA	8,00	-
1.15.0.0.23.	BARRA DE APOIO RETA, EM AÇO INOX POLIDO, COMPRIMENTO 40CM, FIXADA NA PAREDE - FORNECIMENTO E INSTALAÇÃO	UN	9,00		15.LC	INSTALAÇÃO SANITÁRIA	9,00	-
1.15.0.0.24.	BARRA DE APOIO RETA, EM AÇO INOX POLIDO, COMPRIMENTO 70 CM, FIXADA NA PAREDE - FORNECIMENTO E INSTALAÇÃO. AF_01/2020	UN	5,00		15.LC	INSTALAÇÃO SANITÁRIA	5,00	-
1.15.0.0.25.	BARRA DE APOIO RETA, EM AÇO INOX POLIDO, COMPRIMENTO 80 CM, FIXADA NA PAREDE - FORNECIMENTO E INSTALAÇÃO. AF_01/2020	UN	7,00		15.LC	INSTALAÇÃO SANITÁRIA	7,00	-
1.15.0.0.26.	BANCO ARTICULADO, EM AÇO INOX, PARA PCD, FIXADO NA PAREDE - FORNECIMENTO E INSTALAÇÃO. AF_01/2020	UN	1,00		15.LC	INSTALAÇÃO SANITÁRIA	1,00	-



PLQ - PLANILHA DE LEVANTAMENTO DE QUANTIDADES
Memória de Cálculo - OGU

Grau de Sigilo
#PUBLICO

APELIDO DO EMPREENDIMENTO EXECUÇÃO DE OBRA DE CONSTRUÇÃO EM ESCOLA/COLÉGIO CRECHE FNDE TIPO 2	Nº SICONV 36633/2025	Nº OPERAÇÃO	PROPONENTE / TOMADOR Prefeitura Municipal de Belágua
---	--------------------------------	--------------------	--

Item	Descrição	Unidade	Quantidade	Memória de Cálculo	Nº	Agrupador de Eventos	FRENTE DE OBRA:	
							1	2
01 - Construção de Creche/Escola de Educação Infantil em Belágua/MA - FNDE - Creche Tipo 2							3.476.645,82	0,00
1.15.0.0.27.	VÁLVULA DE DESCARGA METÁLICA, DUPLO ACIONAMENTO ECO, BASE 1 1/2", ACABAMENTO METALICO CROMADO - FORNECIMENTO E INSTALAÇÃO	UN	13,00		15.LC	INSTALAÇÃO SANITÁRIA	13,00	-
1.15.0.0.28.	TOALHEIRO PLASTICO TIPO DISPENSER PARA PAPEL TOALHA INTERFOLHADO	UN	17,00		15.LC	INSTALAÇÃO SANITÁRIA	17,00	-
1.15.0.0.29.	PAPELEIRA PLASTICA TIPO DISPENSER PARA PAPEL HIGIENICO ROLAO	UN	9,00		15.LC	INSTALAÇÃO SANITÁRIA	9,00	-
1.15.0.0.30.	SABONETEIRA PLASTICA TIPO DISPENSER PARA SABONETE LIQUIDO COM RESERVATORIO 800 A 1500 ML, INCLUSO FIXAÇÃO. AF_01/2020	UN	14,00		15.LC	INSTALAÇÃO SANITÁRIA	14,00	-
1.15.0.0.31.	ESPELHO CRISTAL, ESPESSURA 4MM, COM PARAFUSOS DE FIXAÇÃO, SEM MOLDURA	M2	7,50		15.LC	INSTALAÇÃO SANITÁRIA	7,50	-
1.15.0.0.32.	DUCHA / CHUVEIRO METALICO, DE PAREDE, ARTICULAVEL, COM DESVIADOR E DUCHA MANUAL	UN	10,00		15.LC	INSTALAÇÃO SANITÁRIA	10,00	-
1.15.0.0.33.	CABIDE/GANCHO DE BANHEIRO SIMPLES EM METAL CROMADO	UN	107,00		15.LC	INSTALAÇÃO SANITÁRIA	107,00	-
1.15.0.0.34.	BARRA METÁLICA COM PINTURA CINZA PARA PROTEÇÃO DOS ESPELHOS E CHUVEIRO INFANTIL	M	9,70		15.LC	INSTALAÇÃO SANITÁRIA	9,70	-
1.16.	INSTALAÇÃO DE GÁS COMBUSTÍVEL		-					
1.16.0.0.1.	REGULADOR DE ALTA PRESSÃO GLP	UN	1,00		16.IN	LOUÇAS, ACESSÓRIOS E METAIS	1,00	-
1.16.0.0.2.	REGISTRO OU REGULADOR DE GÁS DE COZINHA - FORNECIMENTO E INSTALAÇÃO. AF_08/2021	UN	2,00		16.IN	LOUÇAS, ACESSÓRIOS E METAIS	2,00	-
1.16.0.0.3.	TUBO DE AÇO GALVANIZADO COM COSTURA, CLASSE MÉDIA, CONEXÃO ROSQUEADA, DN 20 (3/4"), INSTALADO EM RAMAIS E SUB-RAMAIS DE GÁS - FORNECIMENTO E INSTALAÇÃO. AF_10/2020	M	45,80		16.IN	LOUÇAS, ACESSÓRIOS E METAIS	45,80	-
1.16.0.0.4.	CAP OU TAMPÃO DE FERRO GALVANIZADO, COM ROSCA BSP, DE 3/4"	UN	1,00		16.IN	LOUÇAS, ACESSÓRIOS E METAIS	1,00	-
1.16.0.0.5.	MANGUEIRA PARA GAS - GLP	UN	4,00		16.IN	LOUÇAS, ACESSÓRIOS E METAIS	4,00	-
1.16.0.0.6.	VÁLVULA DE ESFERA BRUTA, BRONZE, ROSCÁVEL, 1/2" - FORNECIMENTO E INSTALAÇÃO. AF_08/2021	UN	2,00		16.IN	LOUÇAS, ACESSÓRIOS E METAIS	2,00	-
1.16.0.0.7.	VÁLVULA DE ESFERA BRUTA, BRONZE, ROSCÁVEL, 3/4" - FORNECIMENTO E INSTALAÇÃO. AF_08/2021	UN	4,00		16.IN	LOUÇAS, ACESSÓRIOS E METAIS	4,00	-
1.16.0.0.8.	TÉ, EM FERRO GALVANIZADO, CONEXÃO ROSQUEADA, DN 20 (3/4"), INSTALADO EM RAMAIS E SUB-RAMAIS DE GÁS - FORNECIMENTO E INSTALAÇÃO. AF_10/2020	UN	1,00		16.IN	LOUÇAS, ACESSÓRIOS E METAIS	1,00	-
1.16.0.0.9.	LUVA, EM FERRO GALVANIZADO, CONEXÃO ROSQUEADA, DN 20 (3/4"), INSTALADO EM RAMAIS E SUB-RAMAIS DE GÁS - FORNECIMENTO E INSTALAÇÃO. AF_10/2020	UN	8,00		16.IN	LOUÇAS, ACESSÓRIOS E METAIS	8,00	-
1.16.0.0.10.	CURVA 45 GRAUS, EM AÇO, CONEXÃO SOLDADA, DN 20 (3/4"), INSTALADO EM RAMAIS E SUB-RAMAIS DE GÁS - FORNECIMENTO E INSTALAÇÃO. AF_10/2020	UN	2,00		16.IN	LOUÇAS, ACESSÓRIOS E METAIS	2,00	-
1.16.0.0.11.	CURVA 90 GRAUS, EM AÇO, CONEXÃO SOLDADA, DN 20 (3/4"), INSTALADO EM RAMAIS E SUB-RAMAIS DE GÁS - FORNECIMENTO E INSTALAÇÃO. AF_10/2020	UN	6,00		16.IN	LOUÇAS, ACESSÓRIOS E METAIS	6,00	-



PLQ - PLANILHA DE LEVANTAMENTO DE QUANTIDADES
Memória de Cálculo - OGU

Grau de Sigilo
#PUBLICO

APELIDO DO EMPREENDIMENTO EXECUÇÃO DE OBRA DE CONSTRUÇÃO EM ESCOLA/COLÉGIO CRECHE FNDE TIPO 2	Nº SICONV 36633/2025	Nº OPERAÇÃO	PROPONENTE / TOMADOR Prefeitura Municipal de Belágua
---	--------------------------------	--------------------	--

Item	Descrição	Unidade	Quantidade	Memória de Cálculo	Nº	Agrupador de Eventos	FRENTE DE OBRA:		
							1	2	
01 - Construção de Creche/Escola de Educação Infantil em Belágua/MA - FNDE - Creche Tipo 2							TOTAL FINANC. POR FRENTE (R\$):	3.476.645,82	0,00
1.16.0.0.12.	CURVA 90 GRAUS, EM AÇO, CONEXÃO SOLDADA, DN 15 (1/2"), INSTALADO EM RAMAIS E SUB-RAMAIS DE GÁS - FORNECIMENTO E INSTALAÇÃO. AF_10/2020	UN	2,00		16.IN	LOUÇAS, ACESSÓRIOS E METAIS	2,00	-	
1.16.0.0.13.	REQUADRO EM ALUMÍNIO TIPO VENEZIANA COM GUARNIÇÃO, FIXAÇÃO COM PARAFUSOS - FORNECIMENTO E INSTALAÇÃO.	M2	0,24		16.IN	LOUÇAS, ACESSÓRIOS E METAIS	0,24	-	
1.17.	SISTEMA DE PROTEÇÃO CONTRA INCÊNDIO		-						
1.17.1.	EXTINTORES		-						
1.17.1.0.1.	EXTINTOR DE INCÊNDIO PORTÁTIL COM CARGA DE PQS DE 6 KG, CLASSE BC - FORNECIMENTO E INSTALAÇÃO. AF_10/2020_PE	UN	6,00		17.SI	INSTALAÇÃO DE GÁS COMBUSTÍVEL	6,00	-	
1.17.1.0.2.	EXTINTOR DE INCÊNDIO PORTÁTIL COM CARGA DE CO2 DE 6 KG, CLASSE BC - FORNECIMENTO E INSTALAÇÃO. AF_10/2020_PE	UN	2,00		17.SI	INSTALAÇÃO DE GÁS COMBUSTÍVEL	2,00	-	
1.17.2.	HIDRANTES		-						
1.17.2.0.1.	ABRIGO PARA HIDRANTE, 75X45X17CM, COM REGISTRO GLOBO ANGULAR 45 GRAUS 2 1/2", ADAPTADOR STORZ 2 1/2", MANGUEIRA DE INCÊNDIO 15M 2 1/2" E ESGUICHO EM LATÃO 2 1/2" - FORNECIMENTO E INSTALAÇÃO. AF_10/2020	UN	1,00		17.SI	INSTALAÇÃO DE GÁS COMBUSTÍVEL	1,00	-	
1.17.2.0.2.	HIDRANTE SUBTERRÂNEO PREDIAL (COM CURVA LONGA E CAIXA), DN 75 MM - FORNECIMENTO E INSTALAÇÃO. AF_10/2020	UN	1,00		17.SI	INSTALAÇÃO DE GÁS COMBUSTÍVEL	1,00	-	
1.17.3.	ACESSÓRIOS		-						
1.17.3.0.1.	REGISTRO DE GAVETA BRUTO, LATÃO, ROSCÁVEL, 2 1/2" - FORNECIMENTO E INSTALAÇÃO. AF_08/2021	UN	5,00		17.SI	INSTALAÇÃO DE GÁS COMBUSTÍVEL	5,00	-	
1.17.3.0.2.	VÁLVULA DE RETENÇÃO HORIZONTAL, DE BRONZE, ROSCÁVEL, 2 1/2" - FORNECIMENTO E INSTALAÇÃO. AF_08/2021	UN	3,00		17.SI	INSTALAÇÃO DE GÁS COMBUSTÍVEL	3,00	-	
1.17.3.0.3.	MANÔMETRO 0 A 200 PSI (0 A 14 KG/CM2), D = 50MM - FORNECIMENTO E INSTALAÇÃO. AF_10/2020	UN	1,00		17.SI	INSTALAÇÃO DE GÁS COMBUSTÍVEL	1,00	-	
1.17.3.0.4.	MOTOBOMBA CENTRIFUGA	UN	1,00		17.SI	INSTALAÇÃO DE GÁS COMBUSTÍVEL	1,00	-	
1.17.3.0.5.	PRESSOSTATO	UN	1,00		17.SI	INSTALAÇÃO DE GÁS COMBUSTÍVEL	1,00	-	
1.17.3.0.6.	VÁLVULA DE ALÍVIO	UN	1,00		17.SI	INSTALAÇÃO DE GÁS COMBUSTÍVEL	1,00	-	
1.17.3.0.7.	BOMBA CENTRÍFUGA, MONOFÁSICA, 0,5 CV OU 0,49 HP, HM 6 A 20 M, Q 1,2 A 8,3 M3/H - FORNECIMENTO E INSTALAÇÃO. AF_12/2020	UN	2,00		17.SI	INSTALAÇÃO DE GÁS COMBUSTÍVEL	2,00	-	
1.17.3.0.8.	CENTRAL ALARME ENDEREÇAVEL	UN	1,00		17.SI	INSTALAÇÃO DE GÁS COMBUSTÍVEL	1,00	-	
1.17.4.	TUBULAÇÕES E CONEXÕES		-						
1.17.4.0.1.	COTOVELO 90 GRAUS, EM FERRO GALVANIZADO, CONEXÃO ROSQUEADA, DN 65 (2 1/2"), INSTALADO EM RESERVAÇÃO DE ÁGUA DE EDIFICAÇÃO QUE POSSUA RESERVATÓRIO DE FIBRA/FIBROCIMENTO - FORNECIMENTO E INSTALAÇÃO. AF_06/2016	UN	7,00		17.SI	INSTALAÇÃO DE GÁS COMBUSTÍVEL	7,00	-	
1.17.4.0.2.	TUBO DE AÇO GALVANIZADO COM COSTURA, CLASSE MÉDIA, DN 65 (2 1/2"), CONEXÃO ROSQUEADA, INSTALADO EM REDE DE ALIMENTAÇÃO PARA HIDRANTE - FORNECIMENTO E INSTALAÇÃO. AF_10/2020	M	63,00		17.SI	INSTALAÇÃO DE GÁS COMBUSTÍVEL	63,00	-	
1.17.4.0.3.	ADAPTADOR PARA MANÔMETRO	UN	2,00		17.SI	INSTALAÇÃO DE GÁS COMBUSTÍVEL	2,00	-	



PLQ - PLANILHA DE LEVANTAMENTO DE QUANTIDADES
Memória de Cálculo - OGU

Grau de Sigilo
#PUBLICO

APELIDO DO EMPREENDIMENTO EXECUÇÃO DE OBRA DE CONSTRUÇÃO EM ESCOLA/COLÉGIO CRECHE FNDE TIPO 2	Nº SICONV 36633/2025	Nº OPERAÇÃO	PROPONENTE / TOMADOR Prefeitura Municipal de Belágua
---	--------------------------------	--------------------	--

Item	Descrição	Unidade	Quantidade	Memória de Cálculo	Nº	Agrupador de Eventos	FRENTE DE OBRA:		
							1	2	
01 - Construção de Creche/Escola de Educação Infantil em Belágua/MA - FNDE - Creche Tipo 2							TOTAL FINANC. POR FRENTE (R\$):	3.476.645,82	0,00
1.17.4.0.4.	COTOVELO 45 GRAUS, EM FERRO GALVANIZADO, CONEXÃO ROSQUEADA, DN 65 (2 1/2"), INSTALADO EM RESERVAÇÃO DE ÁGUA DE EDIFICAÇÃO QUE POSSUA RESERVATÓRIO DE FIBRA/FIBROCIMENTO - FORNECIMENTO E INSTALAÇÃO. AF 06/2016	UN	1,00		17.SI	INSTALAÇÃO DE GÁS COMBUSTÍVEL	1,00	-	
1.17.4.0.5.	NIPLE, EM FERRO GALVANIZADO, CONEXÃO ROSQUEADA, DN 65 (2 1/2"), INSTALADO EM REDE DE ALIMENTAÇÃO PARA SPRINKLER - FORNECIMENTO E INSTALAÇÃO. AF 10/2020	UN	2,00		17.SI	INSTALAÇÃO DE GÁS COMBUSTÍVEL	2,00	-	
1.17.4.0.6.	TÊ, EM FERRO GALVANIZADO, CONEXÃO ROSQUEADA, DN 65 (2 1/2"), INSTALADO EM REDE DE ALIMENTAÇÃO PARA HIDRANTE - FORNECIMENTO E INSTALAÇÃO. AF 10/2020	UN	4,00		17.SI	INSTALAÇÃO DE GÁS COMBUSTÍVEL	4,00	-	
1.17.5.	SINALIZAÇÕES		-						
1.17.5.0.1.	LUMINÁRIA DE EMERGÊNCIA, COM 30 LÂMPADAS LED DE 2 W, SEM REATOR - FORNECIMENTO E INSTALAÇÃO. AF 02/2020	UN	36,00		17.SI	INSTALAÇÃO DE GÁS COMBUSTÍVEL	36,00	-	
1.17.5.0.2.	SINALIZAÇÃO COM PLACA INDICATIVA FIXADA NA ESTRUTURA.	UN	34,00		17.SI	INSTALAÇÃO DE GÁS COMBUSTÍVEL	34,00	-	
1.17.5.0.3.	PINTURA DE SINALIZAÇÃO VERTICAL DE SEGURANÇA, FAIXAS AMARELA E PRETA, APLICAÇÃO MANUAL, 2 DEMÃOS. AF 05/2021	M2	5,00		17.SI	INSTALAÇÃO DE GÁS COMBUSTÍVEL	5,00	-	
1.18.	INSTALAÇÃO ELÉTRICA - 220V		-						
1.18.1.	QUADROS		-						
1.18.1.0.1.	QUADRO DE DISTRIBUIÇÃO DE ENERGIA EM CHAPA DE AÇO GALVANIZADO, DE EMBUTIR, COM BARRAMENTO TRIFÁSICO, PARA 12 DISJUNTORES DIN 100A - FORNECIMENTO E INSTALAÇÃO. AF 10/2020	UN	1,00		18.IN	SISTEMA DE PROTEÇÃO CONTRA INCÊNDIO	1,00	-	
1.18.1.0.2.	QUADRO DE DISTRIBUIÇÃO DE ENERGIA EM CHAPA DE AÇO GALVANIZADO, DE EMBUTIR, COM BARRAMENTO TRIFÁSICO, PARA 18 DISJUNTORES DIN 100A - FORNECIMENTO E INSTALAÇÃO. AF 10/2020	UN	2,00		18.IN	SISTEMA DE PROTEÇÃO CONTRA INCÊNDIO	2,00	-	
1.18.1.0.3.	QUADRO DE DISTRIBUIÇÃO DE ENERGIA EM CHAPA DE AÇO GALVANIZADO, DE EMBUTIR, COM BARRAMENTO TRIFÁSICO, PARA 24 DISJUNTORES DIN 100A - FORNECIMENTO E INSTALAÇÃO. AF 10/2020	UN	3,00		18.IN	SISTEMA DE PROTEÇÃO CONTRA INCÊNDIO	3,00	-	
1.18.1.0.4.	QUADRO DE MEDIÇÃO GERAL DE ENERGIA PARA 1 MEDIDOR DE SOBREPOR - FORNECIMENTO E INSTALAÇÃO. AF 10/2020	UN	1,00		18.IN	SISTEMA DE PROTEÇÃO CONTRA INCÊNDIO	1,00	-	
1.18.2.	DISJUNTORES		-						
1.18.2.0.1.	DISJUNTOR MONOPOLAR TIPO DIN, CORRENTE NOMINAL DE 10A - FORNECIMENTO E INSTALAÇÃO. AF 10/2020	UN	66,00		18.IN	SISTEMA DE PROTEÇÃO CONTRA INCÊNDIO	66,00	-	
1.18.2.0.2.	DISJUNTOR MONOPOLAR TIPO DIN, CORRENTE NOMINAL DE 16A - FORNECIMENTO E INSTALAÇÃO. AF 10/2020	UN	5,00		18.IN	SISTEMA DE PROTEÇÃO CONTRA INCÊNDIO	5,00	-	
1.18.2.0.3.	DISJUNTOR MONOPOLAR TIPO DIN, CORRENTE NOMINAL DE 20A - FORNECIMENTO E INSTALAÇÃO. AF 10/2020	UN	16,00		18.IN	SISTEMA DE PROTEÇÃO CONTRA INCÊNDIO	16,00	-	
1.18.2.0.4.	DISJUNTOR MONOPOLAR TIPO DIN, CORRENTE NOMINAL DE 25A - FORNECIMENTO E INSTALAÇÃO. AF 10/2020	UN	4,00		18.IN	SISTEMA DE PROTEÇÃO CONTRA INCÊNDIO	4,00	-	
1.18.2.0.5.	DISJUNTOR MONOPOLAR TIPO DIN, CORRENTE NOMINAL DE 40A - FORNECIMENTO E INSTALAÇÃO. AF 10/2020	UN	1,00		18.IN	SISTEMA DE PROTEÇÃO CONTRA INCÊNDIO	1,00	-	
1.18.2.0.6.	DISJUNTOR TRIPOLAR TIPO DIN, CORRENTE NOMINAL DE 16A - FORNECIMENTO E INSTALAÇÃO. AF 10/2020	UN	2,00		18.IN	SISTEMA DE PROTEÇÃO CONTRA INCÊNDIO	2,00	-	
1.18.2.0.7.	DISJUNTOR TRIPOLAR TIPO DIN, CORRENTE NOMINAL DE 32A - FORNECIMENTO E INSTALAÇÃO. AF 10/2020	UN	4,00		18.IN	SISTEMA DE PROTEÇÃO CONTRA INCÊNDIO	4,00	-	



PLQ - PLANILHA DE LEVANTAMENTO DE QUANTIDADES
Memória de Cálculo - OGU

Grau de Sigilo
#PUBLICO

APELIDO DO EMPREENDIMENTO EXECUÇÃO DE OBRA DE CONSTRUÇÃO EM ESCOLA/COLÉGIO CRECHE FNDE TIPO 2	Nº SICONV 36633/2025	Nº OPERAÇÃO	PROPONENTE / TOMADOR Prefeitura Municipal de Belágua
--	-------------------------	-------------	---

Item	Descrição	Unidade	Quantidade	Memória de Cálculo	Nº	Agrupador de Eventos	FRENTE DE OBRA:		
							1	2	
01 - Construção de Creche/Escola de Educação Infantil em Belágua/MA - FNDE - Creche Tipo 2							TOTAL FINANC. POR FRENTE (R\$):	3.476.645,82	0,00
1.18.2.0.8.	DISJUNTOR TRIPOLAR TIPO DIN, CORRENTE NOMINAL DE 40A - FORNECIMENTO E INSTALAÇÃO. AF_10/2020	UN	2,00		18.IN	SISTEMA DE PROTEÇÃO CONTRA INCÊNDIO	2,00	-	
1.18.2.0.9.	DISJUNTOR TRIPOLAR TIPO DIN, CORRENTE NOMINAL DE 50A - FORNECIMENTO E INSTALAÇÃO. AF_10/2020	UN	2,00		18.IN	SISTEMA DE PROTEÇÃO CONTRA INCÊNDIO	2,00	-	
1.18.2.0.10.	DISJUNTOR TRIPOLAR TIPO NEMA, CORRENTE NOMINAL DE 60 ATÉ 100A - FORNECIMENTO E INSTALAÇÃO. AF_10/2020	UN	2,00		18.IN	SISTEMA DE PROTEÇÃO CONTRA INCÊNDIO	2,00	-	
1.18.2.0.11.	DISJUNTOR TERMOMAGNÉTICO TRIPOLAR, CORRENTE NOMINAL DE 250A - FORNECIMENTO E INSTALAÇÃO. AF_10/2020	UN	2,00		18.IN	SISTEMA DE PROTEÇÃO CONTRA INCÊNDIO	2,00	-	
1.18.2.0.12.	DISJUNTOR BIPOLAR TIPO DR, CORRENTE NOMINAL DE 25A - 30MA	UN	1,00		18.IN	SISTEMA DE PROTEÇÃO CONTRA INCÊNDIO	1,00	-	
1.18.2.0.13.	DISJUNTOR BIPOLAR TIPO DR, CORRENTE NOMINAL DE 40A - 30MA	UN	5,00		18.IN	SISTEMA DE PROTEÇÃO CONTRA INCÊNDIO	5,00	-	
1.18.2.0.14.	DISPOSITIVO CONTRA SURTO - DPS 40 KA	UN	40,00		18.IN	SISTEMA DE PROTEÇÃO CONTRA INCÊNDIO	40,00	-	
1.18.2.0.15.	DISPOSITIVO CONTRA SURTO - DPS 80 KA	UN	8,00		18.IN	SISTEMA DE PROTEÇÃO CONTRA INCÊNDIO	8,00	-	
1.18.3.	ELETRODUTO E ACESSÓRIOS		-						
1.18.3.0.1.	ELETRODUTO FLEXÍVEL CORRUGADO, PVC, DN 25 MM (3/4"), PARA CIRCUITOS TERMINAIS, INSTALADO EM FORRO - FORNECIMENTO E INSTALAÇÃO. AF_03/2023	M	408,30		18.IN	SISTEMA DE PROTEÇÃO CONTRA INCÊNDIO	408,30	-	
1.18.3.0.2.	ELETRODUTO FLEXÍVEL CORRUGADO, PVC, DN 32 MM (1"), PARA CIRCUITOS TERMINAIS, INSTALADO EM FORRO - FORNECIMENTO E INSTALAÇÃO. AF_03/2023	M	174,40		18.IN	SISTEMA DE PROTEÇÃO CONTRA INCÊNDIO	174,40	-	
1.18.3.0.3.	ELETRODUTO RÍGIDO ROSCÁVEL, PVC, DN 50 MM (1 1/2"), PARA REDE ENTERRADA DE DISTRIBUIÇÃO DE ENERGIA ELÉTRICA - FORNECIMENTO E INSTALAÇÃO. AF_12/2021	M	334,90		18.IN	SISTEMA DE PROTEÇÃO CONTRA INCÊNDIO	334,90	-	
1.18.3.0.4.	ELETRODUTO RÍGIDO ROSCÁVEL, PVC, DN 60 MM (2"), PARA REDE ENTERRADA DE DISTRIBUIÇÃO DE ENERGIA ELÉTRICA - FORNECIMENTO E INSTALAÇÃO. AF_12/2021	M	10,20		18.IN	SISTEMA DE PROTEÇÃO CONTRA INCÊNDIO	10,20	-	
1.18.3.0.5.	ELETRODUTO RÍGIDO ROSCÁVEL, PVC, DN 85 MM (3"), PARA REDE ENTERRADA DE DISTRIBUIÇÃO DE ENERGIA ELÉTRICA - FORNECIMENTO E INSTALAÇÃO. AF_12/2021	M	40,00		18.IN	SISTEMA DE PROTEÇÃO CONTRA INCÊNDIO	40,00	-	
1.18.3.0.6.	ELETRODUTO EM AÇO ZINCADO OU GALVANIZADO DN=3/4", APARENTE - FORNECIMENTO E INSTALAÇÃO.	M	29,80		18.IN	SISTEMA DE PROTEÇÃO CONTRA INCÊNDIO	29,80	-	
1.18.3.0.7.	CAIXA ENTERRADA ELÉTRICA RETANGULAR, EM ALVENARIA COM TIJLOS CERÂMICOS MACIÇOS, FUNDO COM BRITA, DIMENSÕES INTERNAS: 0,3X0,3X0,3 M. AF_12/2020	UN	11,00		18.IN	SISTEMA DE PROTEÇÃO CONTRA INCÊNDIO	11,00	-	
1.18.3.0.8.	CAIXA OCTOGONAL 3" X 3", PVC, INSTALADA EM LAJE - FORNECIMENTO E INSTALAÇÃO. AF_03/2023	UN	100,00		18.IN	SISTEMA DE PROTEÇÃO CONTRA INCÊNDIO	100,00	-	
1.18.3.0.9.	CAIXA RETANGULAR 4" X 2" MÉDIA (1,30 M DO PISO), PVC, INSTALADA EM PAREDE - FORNECIMENTO E INSTALAÇÃO. AF_03/2023	UN	170,00		18.IN	SISTEMA DE PROTEÇÃO CONTRA INCÊNDIO	170,00	-	
1.18.4.	CABOS E FIOS CONDUTORES		-						
1.18.4.0.1.	CABO DE COBRE FLEXÍVEL ISOLADO, 2,5 MM², ANTI-CHAMA 450/750 V, PARA CIRCUITOS TERMINAIS - FORNECIMENTO E INSTALAÇÃO. AF_03/2023	M	5.871,30		18.IN	SISTEMA DE PROTEÇÃO CONTRA INCÊNDIO	5.871,30	-	



PLQ - PLANILHA DE LEVANTAMENTO DE QUANTIDADES
Memória de Cálculo - OGU

Grau de Sigilo
#PUBLICO

APELIDO DO EMPREENDIMENTO EXECUÇÃO DE OBRA DE CONSTRUÇÃO EM ESCOLA/COLÉGIO CRECHE FNDE TIPO 2	Nº SICONV 36633/2025	Nº OPERAÇÃO	PROPONENTE / TOMADOR Prefeitura Municipal de Beláqua
---	--------------------------------	--------------------	--

Item	Descrição	Unidade	Quantidade	Memória de Cálculo	Nº	Agrupador de Eventos	FRENTE DE OBRA:		
							1	2	
01 - Construção de Creche/Escola de Educação Infantil em Beláqua/MA - FNDE - Creche Tipo 2							TOTAL FINANC. POR FRENTE (R\$):	3.476.645,82	0,00
1.18.4.0.2.	CABO DE COBRE FLEXÍVEL ISOLADO, 4 MM², ANTI-CHAMA 450/750 V, PARA CIRCUITOS TERMINAIS - FORNECIMENTO E INSTALAÇÃO. AF_03/2023	M	253,90		18.IN	SISTEMA DE PROTEÇÃO CONTRA INCÊNDIO	253,90	-	
1.18.4.0.3.	CABO DE COBRE FLEXÍVEL ISOLADO, 6 MM², ANTI-CHAMA 450/750 V, PARA CIRCUITOS TERMINAIS - FORNECIMENTO E INSTALAÇÃO. AF_03/2023	M	1.472,40		18.IN	SISTEMA DE PROTEÇÃO CONTRA INCÊNDIO	1.472,40	-	
1.18.4.0.4.	CABO DE COBRE FLEXÍVEL ISOLADO, 16 MM², ANTI-CHAMA 450/750 V, PARA CIRCUITOS TERMINAIS - FORNECIMENTO E INSTALAÇÃO. AF_03/2023	M	34,50		18.IN	SISTEMA DE PROTEÇÃO CONTRA INCÊNDIO	34,50	-	
1.18.4.0.5.	CABO DE COBRE FLEXÍVEL ISOLADO, 25 MM², ANTI-CHAMA 0,6/1,0 KV, PARA REDE ENTERRADA DE DISTRIBUIÇÃO DE ENERGIA ELÉTRICA - FORNECIMENTO E INSTALAÇÃO. AF_12/2021	M	58,30		18.IN	SISTEMA DE PROTEÇÃO CONTRA INCÊNDIO	58,30	-	
1.18.4.0.6.	CABO DE COBRE FLEXÍVEL ISOLADO, 35 MM², ANTI-CHAMA 0,6/1,0 KV, PARA REDE ENTERRADA DE DISTRIBUIÇÃO DE ENERGIA ELÉTRICA - FORNECIMENTO E INSTALAÇÃO. AF_12/2021	M	88,60		18.IN	SISTEMA DE PROTEÇÃO CONTRA INCÊNDIO	88,60	-	
1.18.4.0.7.	CABO DE COBRE FLEXÍVEL ISOLADO, 70 MM², ANTI-CHAMA 0,6/1,0 KV, PARA REDE ENTERRADA DE DISTRIBUIÇÃO DE ENERGIA ELÉTRICA - FORNECIMENTO E INSTALAÇÃO. AF_12/2021	M	282,80		18.IN	SISTEMA DE PROTEÇÃO CONTRA INCÊNDIO	282,80	-	
1.18.4.0.8.	CABO DE COBRE FLEXÍVEL ISOLADO, 95 MM², 0,6/1,0 KV, PARA REDE AÉREA DE DISTRIBUIÇÃO DE ENERGIA ELÉTRICA DE BAIXA TENSÃO - FORNECIMENTO E INSTALAÇÃO. AF_07/2020	M	40,00		18.IN	SISTEMA DE PROTEÇÃO CONTRA INCÊNDIO	40,00	-	
1.18.4.0.9.	CABO DE COBRE FLEXÍVEL ISOLADO, 150 MM², ANTI-CHAMA 0,6/1,0 KV, PARA REDE ENTERRADA DE DISTRIBUIÇÃO DE ENERGIA ELÉTRICA - FORNECIMENTO E INSTALAÇÃO. AF_12/2021	M	159,80		18.IN	SISTEMA DE PROTEÇÃO CONTRA INCÊNDIO	159,80	-	
1.18.5.	ELETROCALHAS		-						
1.18.5.0.1.	ELETROCALHA LISA OU PERFURADA EM AÇO GALVANIZADO, LARGURA 150MM E ALTURA 100MM, INCLUSIVE EMENDA E FIXAÇÃO - FORNECIMENTO E INSTALAÇÃO.	M	75,20		18.IN	SISTEMA DE PROTEÇÃO CONTRA INCÊNDIO	75,20	-	
1.18.5.0.2.	SUPORTE PARA 2 ELETRODUTOS, ESPAÇADO A CADA 80 CM, EM PERFILADO COM COMPRIMENTO DE 25 CM FIXADO EM LAJE, POR METRO DE ELETRODUTO FIXADO. AF_09/2023	M	75,20		18.IN	SISTEMA DE PROTEÇÃO CONTRA INCÊNDIO	75,20	-	
1.18.6.	ILUMINAÇÃO E TOMADAS		-						
1.18.6.0.1.	TOMADA BAIXA DE EMBUTIR (1 MÓDULO), 2P+T 10 A, INCLUINDO SUPORTE E PLACA - FORNECIMENTO E INSTALAÇÃO. AF_03/2023	UN	95,00		18.IN	SISTEMA DE PROTEÇÃO CONTRA INCÊNDIO	95,00	-	
1.18.6.0.2.	TOMADA BAIXA DE EMBUTIR (1 MÓDULO), 2P+T 20 A, INCLUINDO SUPORTE E PLACA - FORNECIMENTO E INSTALAÇÃO. AF_03/2023	UN	23,00		18.IN	SISTEMA DE PROTEÇÃO CONTRA INCÊNDIO	23,00	-	
1.18.6.0.3.	INTERRUPTOR PARALELO (1 MÓDULO) COM 1 TOMADA DE EMBUTIR 2P+T 10 A, INCLUINDO SUPORTE E PLACA - FORNECIMENTO E INSTALAÇÃO. AF_03/2023	UN	34,00		18.IN	SISTEMA DE PROTEÇÃO CONTRA INCÊNDIO	34,00	-	
1.18.6.0.4.	INTERRUPTOR PARALELO (1 MÓDULO), 10A/250V, INCLUINDO SUPORTE E PLACA - FORNECIMENTO E INSTALAÇÃO. AF_03/2023	UN	3,00		18.IN	SISTEMA DE PROTEÇÃO CONTRA INCÊNDIO	3,00	-	
1.18.6.0.5.	INTERRUPTOR PARALELO (2 MÓDULOS) COM 1 TOMADA DE EMBUTIR 2P+T 10 A, INCLUINDO SUPORTE E PLACA - FORNECIMENTO E INSTALAÇÃO. AF_03/2023	UN	2,00		18.IN	SISTEMA DE PROTEÇÃO CONTRA INCÊNDIO	2,00	-	
1.18.6.0.6.	INTERRUPTOR SIMPLES (3 MÓDULOS), 10A/250V, INCLUINDO SUPORTE E PLACA - FORNECIMENTO E INSTALAÇÃO. AF_03/2023	UN	1,00		18.IN	SISTEMA DE PROTEÇÃO CONTRA INCÊNDIO	1,00	-	



PLQ - PLANILHA DE LEVANTAMENTO DE QUANTIDADES
Memória de Cálculo - OGU

Grau de Sigilo
#PUBLICO

APELIDO DO EMPREENDIMENTO EXECUÇÃO DE OBRA DE CONSTRUÇÃO EM ESCOLA/COLÉGIO CRECHE FNDE TIPO 2	Nº SICONV 36633/2025	Nº OPERAÇÃO	PROPONENTE / TOMADOR Prefeitura Municipal de Beláguá
--	-------------------------	-------------	---

Item	Descrição	Unidade	Quantidade	Memória de Cálculo	Nº	Agrupador de Eventos	FRENTE DE OBRA:		
							1	2	
01 - Construção de Creche/Escola de Educação Infantil em Beláguá/MA - FNDE - Creche Tipo 2							TOTAL FINANC. POR FRENTE (R\$):	3.476.645,82	0,00
1.18.6.0.7.	ESPELHO / PLACA CEGA 4" X 2", PARA INSTALACAO DE TOMADAS E INTERRUPTORES	UN	10,00		18.IN	SISTEMA DE PROTEÇÃO CONTRA INCÊNDIO	10,00	-	
1.18.6.0.8.	LUMINÁRIA TIPO CALHA, DE SOBREPOR, COM 2 LÂMPADAS TUBULARES FLUORESCENTES DE 36 W, COM REATOR DE PARTIDA RÁPIDA - FORNECIMENTO E INSTALAÇÃO. AF_02/2020	UN	8,00		18.IN	SISTEMA DE PROTEÇÃO CONTRA INCÊNDIO	8,00	-	
1.18.6.0.9.	LUMINÁRIA DE EMBUTIR COMPLETA EM FORRO DE GESSO OU MODULADO COM PERFIL "T", PARA 2 LAMPADAS T8 16/18W.	UN	11,00		18.IN	SISTEMA DE PROTEÇÃO CONTRA INCÊNDIO	11,00	-	
1.18.6.0.10.	LUMINÁRIA DE EMBUTIR COMPLETA EM FORRO DE GESSO OU MODULADO COM PERFIL "T", PARA 2 LAMPADAS T8 32/36W.	UN	81,00		18.IN	SISTEMA DE PROTEÇÃO CONTRA INCÊNDIO	81,00	-	
1.18.6.0.11.	REFLETOR EM ALUMÍNIO, DE SUPORTE E ALÇA, COM 1 LÂMPADA VAPOR DE MERCÚRIO DE 70 W, COM REATOR ALTO FATOR DE POTÊNCIA - FORNECIMENTO E INSTALAÇÃO.	UN	9,00		18.IN	SISTEMA DE PROTEÇÃO CONTRA INCÊNDIO	9,00	-	
1.18.6.0.12.	LÂMPADA VAPOR METÁLICO 150 W - FORNECIMENTO E INSTALAÇÃO. AF_08/2020	UN	4,00		18.IN	SISTEMA DE PROTEÇÃO CONTRA INCÊNDIO	4,00	-	
1.18.6.0.13.	LÂMPADA VAPOR METÁLICO 400 W - FORNECIMENTO E INSTALAÇÃO. AF_08/2020	UN	1,00		18.IN	SISTEMA DE PROTEÇÃO CONTRA INCÊNDIO	1,00	-	
1.18.6.0.14.	LUMINÁRIA ARANDELA TIPO TARTARUGA, COM GRADE, DE SOBREPOR, COM 1 LÂMPADA FLUORESCENTE DE 15 W, SEM REATOR - FORNECIMENTO E INSTALAÇÃO. AF_02/2020	UN	8,00		18.IN	SISTEMA DE PROTEÇÃO CONTRA INCÊNDIO	8,00	-	
1.19.	INSTALAÇÕES DE CLIMATIZAÇÃO		-						
1.19.1.	DUTOS		-						
1.19.1.0.1.	CABO DE COBRE FLEXÍVEL ISOLADO, 2,5 MM², ANTI-CHAMA 0,6/1,0 KV, PARA CIRCUITOS TERMINAIS - FORNECIMENTO E INSTALAÇÃO. AF_03/2023	M	22,60		19.IN	INSTALAÇÃO ELÉTRICA - 220V	22,60	-	
1.19.1.0.2.	CABO DE COBRE FLEXÍVEL ISOLADO, 4 MM², ANTI-CHAMA 0,6/1,0 KV, PARA CIRCUITOS TERMINAIS - FORNECIMENTO E INSTALAÇÃO. AF_03/2023	M	132,40		19.IN	INSTALAÇÃO ELÉTRICA - 220V	132,40	-	
1.19.1.0.3.	TUBO EM COBRE FLEXÍVEL, DN 1/4", COM ISOLAMENTO, INSTALADO EM RAMAL DE ALIMENTAÇÃO DE AR CONDICIONADO COM CONDENSADORA INDIVIDUAL FORNECIMENTO E INSTALAÇÃO. AF_12/2015	M	16,90		19.IN	INSTALAÇÃO ELÉTRICA - 220V	16,90	-	
1.19.1.0.4.	TUBO EM COBRE FLEXÍVEL, DN 3/8", COM ISOLAMENTO, INSTALADO EM RAMAL DE ALIMENTAÇÃO DE AR CONDICIONADO COM CONDENSADORA INDIVIDUAL - FORNECIMENTO E INSTALAÇÃO. AF_12/2015	M	154,90		19.IN	INSTALAÇÃO ELÉTRICA - 220V	154,90	-	
1.19.1.0.5.	ADAPTADOR CURTO COM BOLSA E ROSCA PARA REGISTRO, PVC, SOLDÁVEL, DN 40MM X 1.1/4", INSTALADO EM RAMAL DE DISTRIBUIÇÃO DE ÁGUA - FORNECIMENTO E INSTALAÇÃO. AF_06/2022	UN	138,00		19.IN	INSTALAÇÃO ELÉTRICA - 220V	138,00	-	
1.19.2.	DRENO		-						
1.19.2.0.1.	TUBO, PVC, SOLDÁVEL, DN 40MM, INSTALADO EM RAMAL DE DISTRIBUIÇÃO DE ÁGUA - FORNECIMENTO E INSTALAÇÃO. AF_06/2022	M	63,90		19.IN	INSTALAÇÃO ELÉTRICA - 220V	63,90	-	
1.19.2.0.2.	JOELHO 45 GRAUS, PVC, SOLDÁVEL, DN 40MM, INSTALADO EM RAMAL DE DISTRIBUIÇÃO DE ÁGUA - FORNECIMENTO E INSTALAÇÃO. AF_06/2022	UN	12,00		19.IN	INSTALAÇÃO ELÉTRICA - 220V	12,00	-	

Nº AGRUPADOR DE EVENTOS



PLQ - PLANILHA DE LEVANTAMENTO DE QUANTIDADES
Memória de Cálculo - OGU

Grau de Sigilo
#PUBLICO

APELIDO DO EMPREENDIMENTO EXECUÇÃO DE OBRA DE CONSTRUÇÃO EM ESCOLA/COLÉGIO CRECHE FNDE TIPO 2	Nº SICONV 36633/2025	Nº OPERAÇÃO	PROPONENTE / TOMADOR Prefeitura Municipal de Belágua
---	--------------------------------	--------------------	--

Item	Descrição	Unidade	Quantidade	Memória de Cálculo	Nº	Agrupador de Eventos	FRENTE DE OBRA:		
							1	2	
01 - Construção de Creche/Escola de Educação Infantil em Belágua/MA - FNDE - Creche Tipo 2							TOTAL FINANC. POR FRENTE (R\$):	3.476.645,82	0,00
1.19.2.0.3.	JOELHO 90 GRAUS, PVC, SOLDÁVEL, DN 40MM, INSTALADO EM RAMAL DE DISTRIBUIÇÃO DE ÁGUA - FORNECIMENTO E INSTALAÇÃO. AF_06/2022	UN	14,00		19.IN	INSTALAÇÃO ELÉTRICA - 220V	14,00	-	
1.19.2.0.4.	TE, PVC, SOLDÁVEL, DN 40MM, INSTALADO EM RAMAL DE DISTRIBUIÇÃO DE ÁGUA - FORNECIMENTO E INSTALAÇÃO. AF_06/2022	UN	3,00		19.IN	INSTALAÇÃO ELÉTRICA - 220V	3,00	-	
1.20.	INSTALAÇÕES DE CABEAMENTO ESTRUTURADO		-						
1.20.1.	ACESSÓRIOS CABEAMENTO		-						
1.20.1.0.1.	PATCH PANEL 24 PORTAS, CATEGORIA 6 - FORNECIMENTO E INSTALAÇÃO. AF_11/2019	UN	3,00		20.IN	INSTALAÇÕES DE CLIMATIZAÇÃO	3,00	-	
1.20.1.0.2.	SWITCH TIPO 24 PORTAS	UN	1,00		20.IN	INSTALAÇÕES DE CLIMATIZAÇÃO	1,00	-	
1.20.1.0.3.	PATCH CORD, CATEGORIA 6 UTP, 4 PARES.	UN	19,00		20.IN	INSTALAÇÕES DE CLIMATIZAÇÃO	19,00	-	
1.20.1.0.4.	GUIA DE CABOS FECHADO 1U	UN	3,00		20.IN	INSTALAÇÕES DE CLIMATIZAÇÃO	3,00	-	
1.20.1.0.5.	BANDEJA MÓVEL, PADRÃO 19"	UN	2,00		20.IN	INSTALAÇÕES DE CLIMATIZAÇÃO	2,00	-	
1.20.1.0.6.	RACK ABERTO EM COLUNA 44U PARA SERVIDOR - FORNECIMENTO E INSTALAÇÃO. AF_11/2019	UN	3,00		20.IN	INSTALAÇÕES DE CLIMATIZAÇÃO	3,00	-	
1.20.1.0.7.	GUIA VERTICAL 200 MM PARA CABOS	UN	4,00		20.IN	INSTALAÇÕES DE CLIMATIZAÇÃO	4,00	-	
1.20.2.	CAIXAS E QUADROS		-						
1.20.2.0.1.	CAIXA ENTERRADA ELÉTRICA RETANGULAR, EM ALVENARIA COM TIJOLOS CERÂMICOS MACIÇOS, FUNDO COM BRITA, DIMENSÕES INTERNAS: 0,3X0,3X0,3 M. AF_12/2020	UN	4,00		20.IN	INSTALAÇÕES DE CLIMATIZAÇÃO	4,00	-	
1.20.2.0.2.	CAIXA RETANGULAR 4" X 2" MÉDIA (1,30 M DO PISO), PVC, INSTALADA EM PAREDE - FORNECIMENTO E INSTALAÇÃO. AF_03/2023	UN	27,00		20.IN	INSTALAÇÕES DE CLIMATIZAÇÃO	27,00	-	
1.20.3.	DISPOSITIVOS		-						
1.20.3.0.1.	TOMADA DE REDE RJ45 - FORNECIMENTO E INSTALAÇÃO. AF_11/2019	UN	19,00		20.IN	INSTALAÇÕES DE CLIMATIZAÇÃO	19,00	-	
1.20.3.0.2.	TOMADA PARA ANTENA DE TV, CABO COAXIAL DE 9 MM FORNECIMENTO E INSTALAÇÃO	UN	8,00		20.IN	INSTALAÇÕES DE CLIMATIZAÇÃO	8,00	-	
1.20.3.0.3.	TERMINAL A COMPRESSÃO	UN	10,00		20.IN	INSTALAÇÕES DE CLIMATIZAÇÃO	10,00	-	
1.20.4.	ELETROCALHA E ELETRODUTOS		-						
1.20.4.0.1.	ELETROCALHA LISA OU PERFURADA EM AÇO GALVANIZADO, LARGURA 100MM E ALTURA 50MM, INCLUSIVE EMENDA E FIXAÇÃO - FORNECIMENTO E INSTALAÇÃO.	M	51,65		20.IN	INSTALAÇÕES DE CLIMATIZAÇÃO	51,65	-	
1.20.4.0.2.	ELETRODUTO FLEXÍVEL CORRUGADO REFORÇADO, PVC, DN 32 MM (1"), PARA CIRCUITOS TERMINAIS, INSTALADO EM FORRO - FORNECIMENTO E INSTALAÇÃO. AF_03/2023	M	15,20		20.IN	INSTALAÇÕES DE CLIMATIZAÇÃO	15,20	-	
1.20.4.0.3.	ELETRODUTO FLEXÍVEL CORRUGADO REFORÇADO, PVC, DN 25 MM (3/4"), PARA CIRCUITOS TERMINAIS, INSTALADO EM FORRO - FORNECIMENTO E INSTALAÇÃO. AF_03/2023	M	112,05		20.IN	INSTALAÇÕES DE CLIMATIZAÇÃO	112,05	-	



PLQ - PLANILHA DE LEVANTAMENTO DE QUANTIDADES
Memória de Cálculo - OGU

Grau de Sigilo
#PUBLICO

APELIDO DO EMPREENDIMENTO EXECUÇÃO DE OBRA DE CONSTRUÇÃO EM ESCOLA/COLÉGIO CRECHE FNDE TIPO 2	Nº SICONV 36633/2025	Nº OPERAÇÃO	PROPONENTE / TOMADOR Prefeitura Municipal de Belágua
---	--------------------------------	--------------------	--

Item	Descrição	Unidade	Quantidade	Memória de Cálculo	Nº	Agrupador de Eventos	FRENTE DE OBRA:		
							1	2	
01 - Construção de Creche/Escola de Educação Infantil em Belágua/MA - FNDE - Creche Tipo 2							TOTAL FINANC. POR FRENTE (R\$):	3.476.645,82	0,00
1.20.4.0.4.	ELETRODUTO RÍGIDO ROSCÁVEL, PVC, DN 40 MM (1 1/4"), PARA CIRCUITOS TERMINAIS, INSTALADO EM FORRO - FORNECIMENTO E INSTALAÇÃO. AF_03/2023	M	4,80		20.IN	INSTALAÇÕES DE CLIMATIZAÇÃO	4,80	-	
1.20.4.0.5.	CABECOTE PARA ENTRADA DE LINHA DE ALIMENTAÇÃO PARA ELETRODUTO	UND	4,00		20.IN	INSTALAÇÕES DE CLIMATIZAÇÃO	4,00	-	
1.20.4.0.6.	ELETRODUTO RÍGIDO, EM AÇO ZINCADO OU GALVANIZADO, TIPO PESADO, DN=1", APARENTE - FORNECIMENTO E INSTALAÇÃO.	M	55,20		20.IN	INSTALAÇÕES DE CLIMATIZAÇÃO	55,20	-	
1.20.5.	CABEAMENTO		-						
1.20.5.0.1.	CABO ELETRÔNICO CATEGORIA 6, INSTALADO EM EDIFICAÇÃO INSTITUCIONAL - FORNECIMENTO E INSTALAÇÃO. AF_11/2019	M	579,00		20.IN	INSTALAÇÕES DE CLIMATIZAÇÃO	579,00	-	
1.20.5.0.2.	CABO COAXIAL RG59 95% - FORNECIMENTO E INSTALAÇÃO. AF_11/2019	M	113,00		20.IN	INSTALAÇÕES DE CLIMATIZAÇÃO	113,00	-	
1.21.	SISTEMA DE EXAUSTÃO MECÂNICA		-						
1.21.0.0.1.	DUTO DE ALONGAMENTO PARA EXAUSTOR	M	4,00		21.SI	INSTALAÇÕES DE CABEAMENTO ESTRUTURADO	4,00	-	
1.21.0.0.2.	COIFA EM AÇO INOX 100CM X 150CM	UN	1,00		21.SI	INSTALAÇÕES DE CABEAMENTO ESTRUTURADO	1,00	-	
1.22.	SISTEMA DE PROTEÇÃO CONTRA DESCARGAS ATMOSFÉRICAS (SPDA)		-						
1.22.0.0.1.	CAPTOR TIPO FRANKLIN PARA SPDA - FORNECIMENTO E INSTALAÇÃO. AF_08/2023	UN	1,00		22.SI	SISTEMA DE EXAUSTÃO MECÂNICA	1,00	-	
1.22.0.0.2.	ARMAÇÃO UTILIZANDO AÇO CA-25 DE 10,0 MM - MONTAGEM. AF_06/2022	KG	45,00		22.SI	SISTEMA DE EXAUSTÃO MECÂNICA	45,00	-	
1.22.0.0.3.	CONECTOR SPLIT-BOLT, PARA SPDA, PARA CABOS ATÉ 50 MM2 - FORNECIMENTO E INSTALAÇÃO. AF_08/2023	UN	11,00		22.SI	SISTEMA DE EXAUSTÃO MECÂNICA	11,00	-	
1.22.0.0.4.	ABRACADEIRA DE FIXAÇÃO DE BRAÇOS DE LUMINÁRIAS DE 2" - FORNECIMENTO E INSTALAÇÃO. AF_08/2020	UN	4,00		22.SI	SISTEMA DE EXAUSTÃO MECÂNICA	4,00	-	
1.22.0.0.5.	CONJUNTO DE ESTAIAMENTO PARA MASTRO DE SPDA	UN	1,00		22.SI	SISTEMA DE EXAUSTÃO MECÂNICA	1,00	-	
1.22.0.0.6.	SUPORTE ISOLADOR PARA FIXAÇÃO DA CORDOALHA DE COBRE EM ALVENARIA OU CONCRETO - FORNECIMENTO E INSTALAÇÃO. AF_08/2023	UN	33,00		22.SI	SISTEMA DE EXAUSTÃO MECÂNICA	33,00	-	
1.22.0.0.7.	CAIXA DE EQUALIZAÇÃO DE ATERRAMENTO ELÉTRICO	UN	1,00		22.SI	SISTEMA DE EXAUSTÃO MECÂNICA	1,00	-	
1.22.0.0.8.	ESCAVAÇÃO MANUAL DE VALA COM PROFUNDIDADE MENOR OU IGUAL A 1,30 M. AF_02/2021	M3	26,18		22.SI	SISTEMA DE EXAUSTÃO MECÂNICA	26,18	-	
1.22.0.0.9.	REATERRO MANUAL DE VALAS, COM COMPACTADOR DE SOLOS DE PERCUSSÃO. AF_08/2023	M3	26,18		22.SI	SISTEMA DE EXAUSTÃO MECÂNICA	26,18	-	
1.22.0.0.10.	HASTE DE ATERRAMENTO, DIÂMETRO 5/8", COM 3 METROS - FORNECIMENTO E INSTALAÇÃO. AF_08/2023	UN	11,00		22.SI	SISTEMA DE EXAUSTÃO MECÂNICA	11,00	-	
1.22.0.0.11.	CORDOALHA DE COBRE NU 35 MM², NÃO ENTERRADA, COM ISOLADOR - FORNECIMENTO E INSTALAÇÃO. AF_08/2023	M	287,00		22.SI	SISTEMA DE EXAUSTÃO MECÂNICA	287,00	-	
1.22.0.0.12.	CORDOALHA DE COBRE NU 50 MM², ENTERRADA - FORNECIMENTO E INSTALAÇÃO. AF_08/2023	M	174,50		22.SI	SISTEMA DE EXAUSTÃO MECÂNICA	174,50	-	
1.22.0.0.13.	CAIXA DE INSPEÇÃO PARA ATERRAMENTO, CIRCULAR, EM POLIETILENO, DIÂMETRO INTERNO = 0,3 M. AF_12/2020	UN	11,00		22.SI	SISTEMA DE EXAUSTÃO MECÂNICA	11,00	-	



PLQ - PLANILHA DE LEVANTAMENTO DE QUANTIDADES
Memória de Cálculo - OGU

Grau de Sigilo
#PUBLICO

APELIDO DO EMPREENDIMENTO EXECUÇÃO DE OBRA DE CONSTRUÇÃO EM ESCOLA/COLÉGIO CRECHE FNDE TIPO 2	Nº SICONV 36633/2025	Nº OPERAÇÃO	PROPONENTE / TOMADOR Prefeitura Municipal de Beláqua
---	--------------------------------	--------------------	--

Item	Descrição	Unidade	Quantidade	Memória de Cálculo	Nº	Agrupador de Eventos	FRENTE DE OBRA:	
							1	2
01 - Construção de Creche/Escola de Educação Infantil em Beláqua/MA - FNDE - Creche Tipo 2							3.476.645,82	0,00
1.22.0.0.14.	TERMINAL A COMPRESSÃO	UN	251,00		22.SI	SISTEMA DE EXAUSTÃO MECÂNICA	251,00	-
1.22.0.0.15.	SOLDA EXOTÉRMICA PARA SPDA - FORNECIMENTO E INSTALAÇÃO.	UN	22,00		22.SI	SISTEMA DE EXAUSTÃO MECÂNICA	22,00	-
1.23.	SERVIÇOS COMPLEMENTARES		-					
1.23.0.0.1.	CONJUNTO DE MASTRO P/ TRÊS BANDEIRAS E PEDESTAL	UN	1,00		23.SI	SISTEMA DE PROTEÇÃO CONTRA DESCARGAS ATMOSFÉRICAS (SPDA)	1,00	-
1.23.0.0.2.	BANCADA DE GRANITO CINZA ANDORINHA, INCLUSIVE PASSA PRATOS, ESPESSURA 2 CM - FORNECIMENTO E INSTALAÇÃO	M2	42,96		23.SI	SISTEMA DE PROTEÇÃO CONTRA DESCARGAS ATMOSFÉRICAS (SPDA)	42,96	-
1.23.0.0.3.	PRATELEIRA DE GRANITO CINZA ANDORINHA, ESPESSURA 2 CM - FORNECIMENTO E INSTALAÇÃO	M2	26,89		23.SI	SISTEMA DE PROTEÇÃO CONTRA DESCARGAS ATMOSFÉRICAS (SPDA)	26,89	-
1.23.0.0.4.	ESCANINHOS EM MDF, REVESTIDOS EM LAMINADO MELAMÍNICO	M2	30,15		23.SI	SISTEMA DE PROTEÇÃO CONTRA DESCARGAS ATMOSFÉRICAS (SPDA)	30,15	-
1.23.0.0.5.	PEITORIL LINEAR EM GRANITO OU MÁRMORE, L = 15CM, COMPRIMENTO DE ATÉ 2M, ASSENTADO COM ARGAMASSA 1:6 COM ADITIVO. AF_11/2020	M	79,65		23.SI	SISTEMA DE PROTEÇÃO CONTRA DESCARGAS ATMOSFÉRICAS (SPDA)	79,65	-
1.23.0.0.6.	SUPORTE MÃO FRANCESA EM AÇO, ABAS IGUAIS 30 CM, CAPACIDADE MINIMA 60 KG, BRANCO - FORNECIMENTO E INSTALAÇÃO. AF_01/2020	UN	148,00		23.SI	SISTEMA DE PROTEÇÃO CONTRA DESCARGAS ATMOSFÉRICAS (SPDA)	148,00	-
1.23.0.0.7.	BARRA DE APOIO EM INOX, DIAMETRO MINIMO 3 CM, EM AÇO INOX	M	4,12		23.SI	SISTEMA DE PROTEÇÃO CONTRA DESCARGAS ATMOSFÉRICAS (SPDA)	4,12	-
1.23.0.0.8.	BANCO DE CONCRETO SEM ENCOSTO, DIM. 2,50 X 0,60 M	M2	9,32		23.SI	SISTEMA DE PROTEÇÃO CONTRA DESCARGAS ATMOSFÉRICAS (SPDA)	9,32	-
1.23.0.0.9.	FITA 3M COLANTE ANTIDERRAPANTE PARA PISO	M	2,00		23.SI	SISTEMA DE PROTEÇÃO CONTRA DESCARGAS ATMOSFÉRICAS (SPDA)	2,00	-
1.24.	SERVIÇOS FINAIS		-					
1.24.0.0.1.	LIMPEZA DE PISO CERÂMICO OU PORCELANATO COM PANO ÚMIDO. AF_04/2019	M2	891,68		24.SI	SERVIÇOS COMPLEMENTARES	891,68	-
1.24.0.0.2.	FORNECIMENTO E INSTALAÇÃO DE PLACA DE OBRA COM CHAPA GALVANIZADA E ESTRUTURA DE MADEIRA. AF_03/2022 PS	M2	2,00		24.SI	SERVIÇOS COMPLEMENTARES	2,00	-

Beláqua/MA
Local

sexta-feira, 24 de outubro de 2025
Data

Responsável Técnico

Nome: Responsável: Não vinculado!
CREA/CAU: Nº CREA / CAU: Não vinculado!
ART/RRT: A PREENCHER

LUIS OTAVIO ALMEIDA
SOARES :07650875377

Assinado de forma digital por LUIS OTAVIO ALMEIDA
SOARES :07650875377
Dados: 2025.10.30 11:20:25 -03'00'



PLQ - PLANILHA DE LEVANTAMENTO DE QUANTIDADES
Memória de Cálculo - OGU

Grau de Sigilo
#PUBLICO

APELIDO DO EMPREENDIMENTO EXECUÇÃO DE OBRA DE CONSTRUÇÃO EM ESCOLA/COLÉGIO CRECHE FNDE TIPO 2	Nº SICONV 36633/2025	Nº OPERAÇÃO	PROPONENTE / TOMADOR Prefeitura Municipal de Beláqua
---	--------------------------------	--------------------	--

Item	Descrição	Unidade	Quantidade	Frente 3	Frente 4	Frente 5	Frente 6	Frente 7	Frente 8	9
				3	4	5	6	7	8	
01 - Construção de Creche/Escola de Educação Infantil em Beláqua/MA - FNDE - Creche Tipo 2										
				0,00	0,00	0,00	0,00	0,00	0,00	0,00
1.	EXECUÇÃO DE OBRA DE CONSTRUÇÃO EM ESCOLA/COLÉGIO MODELO (TIPO 2)		-							
1.1.	SERVIÇOS PRELIMINARES		-							
1.1.0.0.1.	FORNECIMENTO E INSTALAÇÃO DE PLACA DE OBRA COM CHAPA GALVANIZADA E ESTRUTURA DE MADEIRA. AF_03/2022_PS	M2	10,00	-	-	-	-	-	-	
1.1.0.0.2.	TAPUME COM TELHA METÁLICA. AF_03/2024	M2	99,00	-	-	-	-	-	-	
1.1.0.0.3.	ENTRADA DE ENERGIA ELÉTRICA, AÉREA, TRIFÁSICA, COM CAIXA DE EMBUTIR, CABO DE 10 MM2 E DISJUNTOR DIN 50A (NÃO INCLUSO O POSTE DE CONCRETO). AF_07/2020_PS	UN	1,00	-	-	-	-	-	-	
1.1.0.0.4.	LIGAÇÃO PROVISÓRIA DE ÁGUA E ESGOTO	UN	1,00	-	-	-	-	-	-	
1.1.0.0.5.	LOCAÇÃO CONVENCIONAL DE OBRA, UTILIZANDO GABARITO DE TÁBUAS CORRIDAS PONTALETADAS A CADA 2,00M - 2 UTILIZAÇÕES. AF_03/2024	M	127,78	-	-	-	-	-	-	
1.1.0.0.6.	LOCACAO DE CONTAINER 2,30 X 6,00 M, ALT. 2,50 M, COM 1 SANITARIO, PARA ESCRITORIO, COMPLETO, SEM DIVISORIAS INTERNAS (NAO INCLUI MOBILIZACAO/DESMOBILIZACAO)	MÊS	8,00	-	-	-	-	-	-	
1.1.0.0.7.	LOCACAO DE CONTAINER 2,30 X 6,00 M, ALT. 2,50 M, PARA ESCRITORIO, SEM DIVISORIAS INTERNAS E SEM SANITARIO (NAO INCLUI MOBILIZACAO/DESMOBILIZACAO)	MÊS	8,00	-	-	-	-	-	-	
1.1.0.0.8.	LOCACAO DE CONTAINER 2,30 X 6,00 M, ALT. 2,50 M, PARA SANITARIO, COM 4 BACIAS, 8 CHUVEIROS, 1 LAVATORIO E 1 MICTORIO (NAO INCLUI MOBILIZACAO/DESMOBILIZACAO)	MÊS	8,00	-	-	-	-	-	-	
1.1.0.0.9.	ADMINISTRAÇÃO LOCAL TIPO 2	UN	1,00	-	-	-	-	-	-	
1.2.	MOVIMENTO DE TERRA PARA FUNDAÇÕES		-							
1.2.1.	EDIFICAÇÃO		-							
1.2.1.0.1.	LIMPEZA MECANIZADA DE CAMADA VEGETAL, VEGETAÇÃO E PEQUENAS ÁRVORES (DIÂMETRO DE TRONCO MENOR QUE 0,20 M), COM TRATOR DE ESTEIRAS. AF_03/2024	M2	1.575,00	-	-	-	-	-	-	
1.2.1.0.2.	ATERRO MECANIZADO DE VALA COM ESCAVADEIRA HIDRÁULICA (CAPACIDADE DA CAÇAMBA: 0,8 M³ / POTÊNCIA: 111 HP), LARGURA ATÉ 2,5 M, PROFUNDIDADE DE 1,5 A 3,0 M, COM SOLO ARGILO-ARENOSO. AF_08/2023	M3	158,44	-	-	-	-	-	-	
1.2.1.0.3.	ESCAVAÇÃO MANUAL PARA BLOCO DE COROAMENTO OU SAPATA (INCLUINDO ESCAVAÇÃO PARA COLOCAÇÃO DE FÓRMAS). AF_01/2024	M3	250,58	-	-	-	-	-	-	
1.2.1.0.4.	PREPARO DE FUNDO DE VALA COM LARGURA MAIOR OU IGUAL A 1,5 M E MENOR QUE 2,5 M (ACERTO DO SOLO NATURAL). AF_08/2020	M2	107,09	-	-	-	-	-	-	
1.2.1.0.5.	REATERRO MECANIZADO DE VALA COM RETROESCAVADEIRA (CAPACIDADE DA CAÇAMBA DA RETRO: 0,26 M³/POTÊNCIA: 88 HP), LARGURA 0,8 A 1,5 M, PROFUNDIDADE 1,5 A 3,0 M, COM SOLO (SEM SUBSTITUIÇÃO) DE 1ª CATEGORIA E COMPACTADOR DE SOLOS DE PERCUSSÃO. AF_08/2023	M3	210,86	-	-	-	-	-	-	
1.2.2.	MURETA ABRIGO DE GÁS		-							



PLQ - PLANILHA DE LEVANTAMENTO DE QUANTIDADES
Memória de Cálculo - OGU

Grau de Sigilo
#PUBLICO

APELIDO DO EMPREENDIMENTO EXECUÇÃO DE OBRA DE CONSTRUÇÃO EM ESCOLA/COLÉGIO CRECHE FNDE TIPO 2	Nº SICONV 36633/2025	Nº OPERAÇÃO	PROPONENTE / TOMADOR Prefeitura Municipal de Beláqua
---	--------------------------------	--------------------	--

Item	Descrição	Unidade	Quantidade	Frente 3	Frente 4	Frente 5	Frente 6	Frente 7	Frente 8	9
				3	4	5	6	7	8	
01 - Construção de Creche/Escola de Educação Infantil em Beláqua/MA - FNDE - Creche Tipo 2										
1.2.2.0.1.	ESCAVAÇÃO MANUAL PARA BLOCO DE COROAMENTO OU SAPATA (INCLUINDO ESCAVAÇÃO PARA COLOCAÇÃO DE FÔRMAS). AF_01/2024	M3	15,68	0,00	0,00	0,00	0,00	0,00	0,00	
1.2.2.0.2.	PREPARO DE FUNDO DE VALA COM LARGURA MAIOR OU IGUAL A 1,5 M E MENOR QUE 2,5 M (ACERTO DO SOLO NATURAL). AF_08/2020	M2	13,37	-	-	-	-	-	-	
1.2.2.0.3.	REATERRO MECANIZADO DE VALA COM RETROESCAVADEIRA (CAPACIDADE DA CAÇAMBA DA RETRO: 0,26 M³/POTÊNCIA: 88 HP), LARGURA 0,8 A 1,5 M, PROFUNDIDADE 1,5 A 3,0 M, COM SOLO (SEM SUBSTITUIÇÃO) DE 1ª CATEGORIA E COMPACTADOR DE SOLOS DE PERCUSSÃO. AF_08/2023	M3	11,42	-	-	-	-	-	-	
1.2.3. CASTELO D'ÁGUA										
1.2.3.0.1.	ESCAVAÇÃO MANUAL PARA BLOCO DE COROAMENTO OU SAPATA (INCLUINDO ESCAVAÇÃO PARA COLOCAÇÃO DE FÔRMAS). AF_01/2024	M3	3,65	-	-	-	-	-	-	
1.2.3.0.2.	PREPARO DE FUNDO DE VALA COM LARGURA MAIOR OU IGUAL A 1,5 M E MENOR QUE 2,5 M (ACERTO DO SOLO NATURAL). AF_08/2020	M2	4,84	-	-	-	-	-	-	
1.2.3.0.3.	REATERRO MECANIZADO DE VALA COM RETROESCAVADEIRA (CAPACIDADE DA CAÇAMBA DA RETRO: 0,26 M³/POTÊNCIA: 88 HP), LARGURA 0,8 A 1,5 M, PROFUNDIDADE 1,5 A 3,0 M, COM SOLO (SEM SUBSTITUIÇÃO) DE 1ª CATEGORIA E COMPACTADOR DE SOLOS DE PERCUSSÃO. AF_08/2023	M3	1,23	-	-	-	-	-	-	
1.3. FUNDAÇÕES										
1.3.1. CONCRETO ARMADO PARA SAPATAS										
1.3.1.0.1.	LASTRO DE CONCRETO MAGRO, APLICADO EM BLOCOS DE COROAMENTO OU SAPATAS, ESPESSURA DE 5 CM. AF_01/2024	M2	46,65	-	-	-	-	-	-	
1.3.1.0.2.	FABRICAÇÃO, MONTAGEM E DESMONTAGEM DE FÔRMA PARA BLOCO DE COROAMENTO, EM MADEIRA SERRADA, E=25 MM, 4 UTILIZAÇÕES. AF_01/2024	M2	131,71	-	-	-	-	-	-	
1.3.1.0.3.	ARMAÇÃO DE SAPATA ISOLADA, VIGA BALDRAME E SAPATA CORRIDA UTILIZANDO AÇO CA-50 DE 6,3 MM - MONTAGEM. AF_01/2024	KG	317,20	-	-	-	-	-	-	
1.3.1.0.4.	ARMAÇÃO DE SAPATA ISOLADA, VIGA BALDRAME E SAPATA CORRIDA UTILIZANDO AÇO CA-50 DE 8 MM - MONTAGEM. AF_01/2024	KG	41,25	-	-	-	-	-	-	
1.3.1.0.5.	ARMAÇÃO DE SAPATA ISOLADA, VIGA BALDRAME E SAPATA CORRIDA UTILIZANDO AÇO CA-50 DE 10 MM - MONTAGEM. AF_01/2024	KG	366,94	-	-	-	-	-	-	
1.3.1.0.6.	ARMAÇÃO DE BLOCO, SAPATA ISOLADA, VIGA BALDRAME E SAPATA CORRIDA UTILIZANDO AÇO CA-50 DE 12,5 MM - MONTAGEM. AF_01/2024	KG	225,00	-	-	-	-	-	-	
1.3.1.0.7.	ARMAÇÃO DE ESTRUTURAS DIVERSAS DE CONCRETO ARMADO, EXCETO VIGAS, PILARES, LAJES E FUNDAÇÕES, UTILIZANDO AÇO CA-60 DE 5,0 MM - MONTAGEM. AF_06/2022	KG	134,38	-	-	-	-	-	-	
1.3.1.0.8.	CONCRETAGEM DE SAPATA, FCK 30 MPA, COM USO DE BOMBA - LANÇAMENTO, ADENSAMENTO E ACABAMENTO. AF_01/2024	M3	15,55	-	-	-	-	-	-	
1.3.2. CONCRETO ARMADO PARA VIGA BALDRAME										
1.3.2.0.1.	LASTRO DE CONCRETO MAGRO, APLICADO EM BLOCOS DE COROAMENTO OU SAPATAS, ESPESSURA DE 5 CM. AF_01/2024	M2	60,44	-	-	-	-	-	-	
1.3.2.0.2.	LASTRO DE CONCRETO MAGRO, APLICADO EM BLOCOS DE COROAMENTO OU SAPATAS. AF_01/2024	M3	3,89	-	-	-	-	-	-	



PLQ - PLANILHA DE LEVANTAMENTO DE QUANTIDADES
Memória de Cálculo - OGU

Grau de Sigilo
#PUBLICO

APELIDO DO EMPREENDIMENTO EXECUÇÃO DE OBRA DE CONSTRUÇÃO EM ESCOLA/COLÉGIO CRECHE FNDE TIPO 2	Nº SICONV 36633/2025	Nº OPERAÇÃO	PROPONENTE / TOMADOR Prefeitura Municipal de Beláqua
---	--------------------------------	--------------------	--

Item	Descrição	Unidade	Quantidade	Frente 3	Frente 4	Frente 5	Frente 6	Frente 7	Frente 8	9
				3	4	5	6	7	8	
01 - Construção de Creche/Escola de Educação Infantil em Beláqua/MA - FNDE - Creche Tipo 2				0,00	0,00	0,00	0,00	0,00	0,00	
1.3.2.0.3.	FABRICAÇÃO, MONTAGEM E DESMONTAGEM DE FÔRMA PARA BLOCO DE COROAMENTO, EM MADEIRA SERRADA, E=25 MM, 4 UTILIZAÇÕES. AF_01/2024	M2	349,55	-	-	-	-	-	-	
1.3.2.0.4.	ARMAÇÃO DE SAPATA ISOLADA, VIGA BALDRAME E SAPATA CORRIDA UTILIZANDO AÇO CA-50 DE 8 MM - MONTAGEM. AF_01/2024	KG	660,10	-	-	-	-	-	-	
1.3.2.0.5.	ARMAÇÃO DE SAPATA ISOLADA, VIGA BALDRAME E SAPATA CORRIDA UTILIZANDO AÇO CA-50 DE 10 MM - MONTAGEM. AF_01/2024	KG	113,60	-	-	-	-	-	-	
1.3.2.0.6.	ARMAÇÃO DE BLOCO, SAPATA ISOLADA, VIGA BALDRAME E SAPATA CORRIDA UTILIZANDO AÇO CA-50 DE 12,5 MM - MONTAGEM. AF_01/2024	KG	26,41	-	-	-	-	-	-	
1.3.2.0.7.	ARMAÇÃO DE BLOCO UTILIZANDO AÇO CA-60 DE 5 MM - MONTAGEM. AF_01/2024	KG	356,91	-	-	-	-	-	-	
1.3.2.0.8.	CONCRETAGEM DE BLOCO DE COROAMENTO OU VIGA BALDRAME, FCK 30 MPA, COM USO DE BOMBA - LANÇAMENTO, ADENSAMENTO E ACABAMENTO. AF_01/2024	M3	24,18	-	-	-	-	-	-	
1.3.3.	FUNDAÇÃO CASTELO D'ÁGUA		-							
1.3.3.0.1.	ESTACA ESCAVADA MECANICAMENTE, SEM FLUIDO ESTABILIZANTE, COM 25CM DE DIÂMETRO, CONCRETO LANÇADO POR CAMINHÃO BETONEIRA (EXCLUSIVE MOBILIZAÇÃO E DESMOBILIZAÇÃO). AF_01/2020_PA	M	35,00	-	-	-	-	-	-	
1.3.3.0.2.	ARRASAMENTO MECANICO DE ESTACA DE CONCRETO ARMADO, DIAMETROS DE ATÉ 40 CM. AF_05/2021	UN	5,00	-	-	-	-	-	-	
1.3.3.0.3.	LASTRO DE CONCRETO MAGRO, APLICADO EM BLOCOS DE COROAMENTO OU SAPATAS, ESPESSURA DE 5 CM. AF_01/2024	M2	4,84	-	-	-	-	-	-	
1.3.3.0.4.	FABRICAÇÃO, MONTAGEM E DESMONTAGEM DE FÔRMA PARA BLOCO DE COROAMENTO, EM CHAPA DE MADEIRA COMPENSADA RESINADA, E=17 MM, 4 UTILIZAÇÕES. AF_01/2024	M2	4,40	-	-	-	-	-	-	
1.3.3.0.5.	ARMAÇÃO DE BLOCO UTILIZANDO AÇO CA-50 DE 10 MM - MONTAGEM. AF_01/2024	KG	116,61	-	-	-	-	-	-	
1.3.3.0.6.	ARMAÇÃO DE BLOCO, SAPATA ISOLADA, VIGA BALDRAME E SAPATA CORRIDA UTILIZANDO AÇO CA-50 DE 12,5 MM - MONTAGEM. AF_01/2024	KG	83,78	-	-	-	-	-	-	
1.3.3.0.7.	ARMAÇÃO DE BLOCO E SAPATA UTILIZANDO AÇO CA-50 DE 25 MM - MONTAGEM. AF_01/2024	KG	13,87	-	-	-	-	-	-	
1.3.3.0.8.	ARMAÇÃO DE BLOCO UTILIZANDO AÇO CA-60 DE 5 MM - MONTAGEM. AF_01/2024	KG	13,08	-	-	-	-	-	-	
1.3.3.0.9.	CONCRETAGEM DE BLOCO DE COROAMENTO OU VIGA BALDRAME, FCK 30 MPA, COM USO DE BOMBA - LANÇAMENTO, ADENSAMENTO E ACABAMENTO. AF_01/2024	M3	2,42	-	-	-	-	-	-	
1.3.4.	ABRIGO DE GÁS - BLOCOS		-							
1.3.4.0.1.	ESTACA ESCAVADA MECANICAMENTE, SEM FLUIDO ESTABILIZANTE, COM 25CM DE DIÂMETRO, CONCRETO LANÇADO POR CAMINHÃO BETONEIRA (EXCLUSIVE MOBILIZAÇÃO E DESMOBILIZAÇÃO). AF_01/2020_PA	M	17,50	-	-	-	-	-	-	
1.3.4.0.2.	LASTRO DE CONCRETO MAGRO, APLICADO EM BLOCOS DE COROAMENTO OU SAPATAS, ESPESSURA DE 5 CM. AF_01/2024	M2	1,25	-	-	-	-	-	-	



PLQ - PLANILHA DE LEVANTAMENTO DE QUANTIDADES
Memória de Cálculo - OGU

Grau de Sigilo
#PUBLICO

APELIDO DO EMPREENDIMENTO EXECUÇÃO DE OBRA DE CONSTRUÇÃO EM ESCOLA/COLÉGIO CRECHE FNDE TIPO 2	Nº SICONV 36633/2025	Nº OPERAÇÃO	PROPONENTE / TOMADOR Prefeitura Municipal de Beláqua
---	--------------------------------	--------------------	--

Item	Descrição	Unidade	Quantidade	Frente 3	Frente 4	Frente 5	Frente 6	Frente 7	Frente 8	9
				3	4	5	6	7	8	
01 - Construção de Creche/Escola de Educação Infantil em Beláqua/MA - FNDE - Creche Tipo 2				0,00	0,00	0,00	0,00	0,00	0,00	
1.3.4.0.3.	FABRICAÇÃO, MONTAGEM E DESMONTAGEM DE FÔRMA PARA BLOCO DE COROAMENTO, EM CHAPA DE MADEIRA COMPENSADA RESINADA, E=17 MM, 4 UTILIZAÇÕES. AF_01/2024	M2	5,00	-	-	-	-	-	-	
1.3.4.0.4.	ARMAÇÃO DE DESCIDA D'ÁGUA UTILIZANDO AÇO CA-60 DE 5 MM - MONTAGEM. AF_08/2022	KG	10,19	-	-	-	-	-	-	
1.3.4.0.5.	CONCRETAGEM DE BLOCO DE COROAMENTO OU VIGA BALDRAME, FCK 30 MPA, COM USO DE BOMBA - LANÇAMENTO, ADENSAMENTO E ACABAMENTO. AF_01/2024	M3	0,63	-	-	-	-	-	-	
1.3.5.	MURETA E ABRIGO DE GÁS - VIGAS BALDRAME		-							
1.3.5.0.1.	LASTRO DE CONCRETO MAGRO, APLICADO EM BLOCOS DE COROAMENTO OU SAPATAS, ESPESSURA DE 5 CM. AF_01/2024	M2	13,25	-	-	-	-	-	-	
1.3.5.0.2.	FABRICAÇÃO, MONTAGEM E DESMONTAGEM DE FÔRMA PARA VIGA BALDRAME, EM CHAPA DE MADEIRA COMPENSADA RESINADA, E=17 MM, 4 UTILIZAÇÕES. AF_01/2024	M2	44,97	-	-	-	-	-	-	
1.3.5.0.3.	ARMAÇÃO DE SAPATA ISOLADA, VIGA BALDRAME E SAPATA CORRIDA UTILIZANDO AÇO CA-50 DE 8 MM - MONTAGEM. AF_01/2024	KG	84,20	-	-	-	-	-	-	
1.3.5.0.4.	CONCRETAGEM DE BLOCO DE COROAMENTO OU VIGA BALDRAME, FCK 30 MPA, COM USO DE BOMBA - LANÇAMENTO, ADENSAMENTO E ACABAMENTO. AF_01/2024	M3	3,64	-	-	-	-	-	-	
1.4.	SUPERESTRUTURA		-							
1.4.1.	CONCRETO ARMADO - PILARES		-							
1.4.1.0.1.	MONTAGEM E DESMONTAGEM DE FÔRMA DE PILARES RETANGULARES E ESTRUTURAS SIMILARES, PÉ-DIREITO SIMPLES, EM CHAPA DE MADEIRA COMPENSADA PLASTIFICADA, 18 UTILIZAÇÕES. AF_09/2020	M2	333,34	-	-	-	-	-	-	
1.4.1.0.2.	ARMAÇÃO DE PILAR OU VIGA DE ESTRUTURA CONVENCIONAL DE CONCRETO ARMADO UTILIZANDO AÇO CA-50 DE 10,0 MM - MONTAGEM. AF_06/2022	KG	839,33	-	-	-	-	-	-	
1.4.1.0.3.	ARMAÇÃO DE PILAR OU VIGA DE ESTRUTURA CONVENCIONAL DE CONCRETO ARMADO UTILIZANDO AÇO CA-50 DE 12,5 MM - MONTAGEM. AF_06/2022	KG	312,88	-	-	-	-	-	-	
1.4.1.0.4.	ARMAÇÃO DE PILAR OU VIGA DE ESTRUTURA CONVENCIONAL DE CONCRETO ARMADO UTILIZANDO AÇO CA-60 DE 5,0 MM - MONTAGEM. AF_06/2022	KG	450,22	-	-	-	-	-	-	
1.4.1.0.5.	CONCRETAGEM DE PILARES, FCK = 25 MPA, COM USO DE BOMBA - LANÇAMENTO, ADENSAMENTO E ACABAMENTO. AF_02/2022 PS	M3	18,25	-	-	-	-	-	-	
1.4.2.	CONCRETO ARMADO - VIGAS		-							
1.4.2.0.1.	MONTAGEM E DESMONTAGEM DE FÔRMA DE PILARES RETANGULARES E ESTRUTURAS SIMILARES, PÉ-DIREITO SIMPLES, EM CHAPA DE MADEIRA COMPENSADA PLASTIFICADA, 18 UTILIZAÇÕES. AF_09/2020	M2	344,10	-	-	-	-	-	-	
1.4.2.0.2.	ARMAÇÃO DE PILAR OU VIGA DE ESTRUTURA CONVENCIONAL DE CONCRETO ARMADO UTILIZANDO AÇO CA-50 DE 8,0 MM - MONTAGEM. AF_06/2022	KG	675,91	-	-	-	-	-	-	
1.4.2.0.3.	ARMAÇÃO DE PILAR OU VIGA DE ESTRUTURA CONVENCIONAL DE CONCRETO ARMADO UTILIZANDO AÇO CA-50 DE 10,0 MM - MONTAGEM. AF_06/2022	KG	9,64	-	-	-	-	-	-	



PLQ - PLANILHA DE LEVANTAMENTO DE QUANTIDADES
Memória de Cálculo - OGU

Grau de Sigilo
#PUBLICO

APELIDO DO EMPREENDIMENTO EXECUÇÃO DE OBRA DE CONSTRUÇÃO EM ESCOLA/COLÉGIO CRECHE FNDE TIPO 2	Nº SICONV 36633/2025	Nº OPERAÇÃO	PROPONENTE / TOMADOR Prefeitura Municipal de Beláqua
---	--------------------------------	--------------------	--

Item	Descrição	Unidade	Quantidade	Frente 3	Frente 4	Frente 5	Frente 6	Frente 7	Frente 8	9
				3	4	5	6	7	8	
01 - Construção de Creche/Escola de Educação Infantil em Beláqua/MA - FNDE - Creche Tipo 2				0,00	0,00	0,00	0,00	0,00	0,00	
1.4.2.0.4.	ARMAÇÃO DE PILAR OU VIGA DE ESTRUTURA CONVENCIONAL DE CONCRETO ARMADO UTILIZANDO AÇO CA-60 DE 5,0 MM - MONTAGEM. AF_06/2022	KG	365,31	-	-	-	-	-	-	
1.4.2.0.5.	CONCRETAGEM DE VIGAS E LAJES, FCK=25 MPA, PARA LAJES MACIÇAS OU NERVURADAS COM USO DE BOMBA - LANÇAMENTO, ADENSAMENTO E ACABAMENTO. AF_02/2022 PS	M3	24,55	-	-	-	-	-	-	
1.4.3.	CONCRETO ARMADO PARA VERGAS		-							
1.4.3.0.1.	VERGA PRÉ-MOLDADA COM ATÉ 1,5 M DE VÃO, ESPESSURA DE *20* CM. AF_03/2024	M	124,12	-	-	-	-	-	-	
1.4.3.0.2.	VERGA PRÉ-MOLDADA PARA PORTAS COM MAIS DE 1,5 M DE VÃO. AF_03/2016	M	1,00	-	-	-	-	-	-	
1.4.3.0.3.	VERGA PRÉ-MOLDADA PARA JANELAS COM MAIS DE 1,5 M DE VÃO. AF_03/2016	M	1,00	-	-	-	-	-	-	
1.4.3.0.4.	VERGA PRÉ-MOLDADA PARA JANELAS COM ATÉ 1,5 M DE VÃO. AF_03/2016	M	1,00	-	-	-	-	-	-	
1.4.3.0.5.	CONTRAVERGA PRÉ-MOLDADA PARA VÃOS DE MAIS DE 1,5 M DE COMPRIMENTO. AF_03/2016	M	1,00	-	-	-	-	-	-	
1.4.3.0.6.	CONTRAVERGA PRÉ-MOLDADA, ESPESSURA DE *20* CM. AF_03/2024	M	1,00	-	-	-	-	-	-	
1.4.4.	CONCRETO ARMADO - MURETA - PILARES		-							
1.4.4.0.1.	MONTAGEM E DESMONTAGEM DE FÔRMA DE PILARES RETANGULARES E ESTRUTURAS SIMILARES, PÉ-DIREITO SIMPLES, EM CHAPA DE MADEIRA COMPENSADA PLASTIFICADA, 18 UTILIZAÇÕES. AF_09/2020	M2	18,00	-	-	-	-	-	-	
1.4.4.0.2.	ARMAÇÃO DE PILAR OU VIGA DE ESTRUTURA CONVENCIONAL DE CONCRETO ARMADO UTILIZANDO AÇO CA-50 DE 8,0 MM - MONTAGEM. AF_06/2022	KG	43,92	-	-	-	-	-	-	
1.4.4.0.3.	ARMAÇÃO DE PILAR OU VIGA DE ESTRUTURA CONVENCIONAL DE CONCRETO ARMADO UTILIZANDO AÇO CA-60 DE 5,0 MM - MONTAGEM. AF_06/2022	KG	13,66	-	-	-	-	-	-	
1.4.4.0.4.	CONCRETAGEM DE PILARES, FCK = 25 MPA, COM USO DE BOMBA - LANÇAMENTO, ADENSAMENTO E ACABAMENTO. AF_02/2022 PS	M3	0,76	-	-	-	-	-	-	
1.4.5.	CONCRETO ARMADO - CASA DE GÁS - PILARES VIGAS E LAJE		-							
1.4.5.0.1.	MONTAGEM E DESMONTAGEM DE FÔRMA DE PILARES RETANGULARES E ESTRUTURAS SIMILARES, PÉ-DIREITO SIMPLES, EM CHAPA DE MADEIRA COMPENSADA PLASTIFICADA, 18 UTILIZAÇÕES. AF_09/2020	M2	19,24	-	-	-	-	-	-	
1.4.5.0.2.	ARMAÇÃO DE PILAR OU VIGA DE ESTRUTURA CONVENCIONAL DE CONCRETO ARMADO UTILIZANDO AÇO CA-50 DE 6,3 MM - MONTAGEM. AF_06/2022	KG	15,26	-	-	-	-	-	-	
1.4.5.0.3.	ARMAÇÃO DE PILAR OU VIGA DE ESTRUTURA CONVENCIONAL DE CONCRETO ARMADO UTILIZANDO AÇO CA-50 DE 8,0 MM - MONTAGEM. AF_06/2022	KG	19,45	-	-	-	-	-	-	
1.4.5.0.4.	ARMAÇÃO DE PILAR OU VIGA DE ESTRUTURA CONVENCIONAL DE CONCRETO ARMADO UTILIZANDO AÇO CA-50 DE 10,0 MM - MONTAGEM. AF_06/2022	KG	28,01	-	-	-	-	-	-	
1.4.5.0.5.	ARMAÇÃO DE PILAR OU VIGA DE ESTRUTURA CONVENCIONAL DE CONCRETO ARMADO UTILIZANDO AÇO CA-60 DE 5,0 MM - MONTAGEM. AF_06/2022	KG	17,06	-	-	-	-	-	-	



PLQ - PLANILHA DE LEVANTAMENTO DE QUANTIDADES
Memória de Cálculo - OGU

Grau de Sigilo
#PUBLICO

APELIDO DO EMPREENDIMENTO EXECUÇÃO DE OBRA DE CONSTRUÇÃO EM ESCOLA/COLÉGIO CRECHE FNDE TIPO 2	Nº SICONV 36633/2025	Nº OPERAÇÃO	PROPONENTE / TOMADOR Prefeitura Municipal de Beláqua
---	--------------------------------	--------------------	--

Item	Descrição	Unidade	Quantidade	Frente 3	Frente 4	Frente 5	Frente 6	Frente 7	Frente 8	9
				3	4	5	6	7	8	
01 - Construção de Creche/Escola de Educação Infantil em Beláqua/MA - FNDE - Creche Tipo 2				0,00	0,00	0,00	0,00	0,00	0,00	
1.4.5.0.6.	CONCRETAGEM DE VIGAS E LAJES, FCK=25 MPA, PARA LAJES MACIÇAS OU NERVURADAS COM USO DE BOMBA - LANÇAMENTO, ADENSAMENTO E ACABAMENTO. AF_02/2022_PS	M3	1,23	-	-	-	-	-	-	
1.4.6.	ESTRUTURA METÁLICA		-							
1.4.6.0.1.	ESTRUTURA TRELIÇADA DE COBERTURA, TIPO FINK, COM LIGAÇÕES SOLDADAS, INCLUSOS PERFIS METÁLICOS, CHAPAS METÁLICAS, MÃO DE OBRA E TRANSPORTE COM GUINDASTE - FORNECIMENTO E INSTALAÇÃO. AF_01/2020_PSA	KG	9.693,31	-	-	-	-	-	-	
1.4.7.	PISO DE CONCRETO		-							
1.4.7.1.	PAVIMENTAÇÃO INTERNA DE PISO DE CONCRETO 7 CM		-							
1.4.7.1.1.	COMPACTAÇÃO MECÂNICA DE SOLO PARA EXECUÇÃO DE RADIER, PISO DE CONCRETO OU LAJE SOBRE SOLO, COM COMPACTADOR DE SOLOS A PERCUSSÃO. AF_09/2021	M2	783,72	-	-	-	-	-	-	
1.4.7.1.2.	LASTRO COM MATERIAL GRANULAR, APLICADO EM PISOS OU LAJES SOBRE SOLO, ESPESSURA DE *5 CM*. AF_01/2024	M3	39,19	-	-	-	-	-	-	
1.4.7.1.3.	CAMADA SEPARADORA PARA EXECUÇÃO DE RADIER, PISO DE CONCRETO OU LAJE SOBRE SOLO, EM LONA PLÁSTICA. AF_09/2021	M2	783,72	-	-	-	-	-	-	
1.4.7.1.4.	EXECUÇÃO DE PASSEIO (CALÇADA) OU PISO DE CONCRETO COM CONCRETO MOLDADO IN LOCO, USINADO C20, ACABAMENTO CONVENCIONAL, NÃO ARMADO. AF_08/2022	M3	54,86	-	-	-	-	-	-	
1.4.7.2.	PAVIMENTAÇÃO EXTERNA - CALÇADA DE PISO DE CONCRETO 7 CM		-							
1.4.7.2.1.	COMPACTAÇÃO MECÂNICA DE SOLO PARA EXECUÇÃO DE RADIER, PISO DE CONCRETO OU LAJE SOBRE SOLO, COM COMPACTADOR DE SOLOS A PERCUSSÃO. AF_09/2021	M2	254,80	-	-	-	-	-	-	
1.4.7.2.2.	LASTRO COM MATERIAL GRANULAR, APLICADO EM PISOS OU LAJES SOBRE SOLO, ESPESSURA DE *5 CM*. AF_01/2024	M3	12,74	-	-	-	-	-	-	
1.4.7.2.3.	CAMADA SEPARADORA PARA EXECUÇÃO DE RADIER, PISO DE CONCRETO OU LAJE SOBRE SOLO, EM LONA PLÁSTICA. AF_09/2021	M2	254,80	-	-	-	-	-	-	
1.4.7.2.4.	EXECUÇÃO DE PASSEIO (CALÇADA) OU PISO DE CONCRETO COM CONCRETO MOLDADO IN LOCO, USINADO C20, ACABAMENTO CONVENCIONAL, NÃO ARMADO. AF_08/2022	M3	17,84	-	-	-	-	-	-	
1.5.	SISTEMA DE VEDAÇÃO VERTICAL		-							
1.5.1.	ELEMENTOS VAZADOS		-							
1.5.1.0.1.	ALVENARIA DE VEDAÇÃO COM ELEMENTO VAZADO DE CONCRETO (COBOGÓ) DE 7X50X50CM E ARGAMASSA DE ASSENTAMENTO COM PREPARO EM BETONEIRA. AF_05/2020	M2	6,10	-	-	-	-	-	-	
1.5.2.	ALVENARIA DE VEDAÇÃO		-							
1.5.2.0.1.	ALVENARIA DE VEDAÇÃO DE BLOCOS CERÂMICOS FURADOS NA VERTICAL DE 9X19X39 CM (ESPESSURA 9 CM) E ARGAMASSA DE ASSENTAMENTO COM PREPARO EM BETONEIRA. AF_12/2021	M2	572,77	-	-	-	-	-	-	
1.5.2.0.2.	ALVENARIA DE VEDAÇÃO DE BLOCOS CERÂMICOS FURADOS NA HORIZONTAL DE 9X19X19 CM (ESPESSURA 9 CM) E ARGAMASSA DE ASSENTAMENTO COM PREPARO EM BETONEIRA. AF_12/2021	M2	1.038,00	-	-	-	-	-	-	
1.5.2.0.3.	ALVENARIA DE VEDAÇÃO DE BLOCOS CERÂMICOS FURADOS NA VERTICAL DE 14X19X39 CM (ESPESSURA 14 CM) E ARGAMASSA DE ASSENTAMENTO COM PREPARO EM BETONEIRA. AF_12/2021	M2	564,11	-	-	-	-	-	-	



PLQ - PLANILHA DE LEVANTAMENTO DE QUANTIDADES
Memória de Cálculo - OGU

Grau de Sigilo
#PUBLICO

APELIDO DO EMPREENDIMENTO EXECUÇÃO DE OBRA DE CONSTRUÇÃO EM ESCOLA/COLÉGIO CRECHE FNDE TIPO 2	Nº SICONV 36633/2025	Nº OPERAÇÃO	PROPONENTE / TOMADOR Prefeitura Municipal de Beláqua
---	--------------------------------	--------------------	--

Item	Descrição	Unidade	Quantidade	Frente 3	Frente 4	Frente 5	Frente 6	Frente 7	Frente 8	9
				3	4	5	6	7	8	
01 - Construção de Creche/Escola de Educação Infantil em Beláqua/MA - FNDE - Creche Tipo 2				0,00	0,00	0,00	0,00	0,00	0,00	
1.5.2.0.4.	ALVENARIA DE VEDAÇÃO DE BLOCOS CERÂMICOS MACIÇOS DE 5X10X20CM (ESPESSURA 10CM) E ARGAMASSA DE ASSENTAMENTO COM PREPARO EM BETONEIRA. AF_05/2020	M2	9,72	-	-	-	-	-	-	
1.5.2.0.5.	FIXAÇÃO (ENCUNHAMENTO) DE ALVENARIA DE VEDAÇÃO COM ARGAMASSA APLICADA COM COLHER. AF_03/2016	M	311,80	-	-	-	-	-	-	
1.5.3.	ALVENARIA DA MURETA		-							
1.5.3.0.1.	ALVENARIA DE VEDAÇÃO DE BLOCOS CERÂMICOS FURADOS NA VERTICAL DE 14X19X39 CM (ESPESSURA 14 CM) E ARGAMASSA DE ASSENTAMENTO COM PREPARO EM BETONEIRA. AF_12/2021	M2	62,95	-	-	-	-	-	-	
1.5.4.	DIVISÓRIAS		-							
1.5.4.0.1.	DIVISORIA SANITÁRIA, TIPO CABINE, EM GRANITO CINZA POLIDO, ESP = 3CM, ASSENTADO COM ARGAMASSA COLANTE AC III-E, EXCLUSIVE FERRAGENS. AF_01/2021	M2	8,06	-	-	-	-	-	-	
1.5.4.0.2.	INSTALAÇÃO DE BOX DE VIDRO TEMPERADO, E = 10 MM, ENCAIXADO EM PERFIL U	M2	7,20	-	-	-	-	-	-	
1.5.4.0.3.	PAREDE COM SISTEMA EM CHAPAS DE GESSO PARA DRYWALL, USO INTERNO, COM UMA FACE SIMPLES E ESTRUTURA METÁLICA COM GUIAS SIMPLES, SEM VÃOS. AF_07/2023_PS	M2	3,60	-	-	-	-	-	-	
1.6.	ESQUADRIAS		-							
1.6.1.	PORTAS DE MADEIRA		-							
1.6.1.0.1.	PM1 - KIT DE PORTA DE MADEIRA PARA PINTURA, SEMI-OCA (LEVE OU MÉDIA), PADRÃO MÉDIO, 70X210CM, ESPESSURA DE 3,5CM, ITENS INCLUSOS: DOBRADIÇAS, MONTAGEM E INSTALAÇÃO DO BATENTE, FECHADURA COM EXECUÇÃO DO FURO - FORNECIMENTO E INSTALAÇÃO	UN	6,00	-	-	-	-	-	-	
1.6.1.0.2.	PM 2 - KIT DE PORTA DE MADEIRA COM VENEZIANA, 80X210CM (ESPESSURA DE 3CM), PADRÃO MÉDIO, ITENS INCLUSOS: DOBRADIÇAS, MONTAGEM E INSTALAÇÃO DE BATENTE, FECHADURA COM EXECUÇÃO DO FURO - FORNECIMENTO E INSTALAÇÃO	UN	3,00	-	-	-	-	-	-	
1.6.1.0.3.	PM3 - KIT DE PORTA DE MADEIRA FRISADA, SEMI-OCA (LEVE OU MÉDIA), PADRÃO MÉDIO, 80X210CM, ESPESSURA DE 3,5CM, ITENS INCLUSOS: DOBRADIÇAS, MONTAGEM E INSTALAÇÃO DE BATENTE, FECHADURA COM EXECUÇÃO DO FURO - FORNECIMENTO E INSTALAÇÃO. AF_12/2019	UN	6,00	-	-	-	-	-	-	
1.6.1.0.4.	PM4 - KIT DE PORTA DE MADEIRA FRISADA, SEMI-OCA (LEVE OU MÉDIA), PADRÃO MÉDIO, 80X210CM, ESPESSURA DE 3,5CM, ITENS INCLUSOS: DOBRADIÇAS, MONTAGEM E INSTALAÇÃO DE BATENTE, FECHADURA COM EXECUÇÃO DO FURO - FORNECIMENTO E INSTALAÇÃO. AF_12/2019	UN	3,00	-	-	-	-	-	-	
1.6.1.0.5.	PM5 - KIT DE PORTA DE MADEIRA COM VISOR DE VIDRO, 80X210CM (ESPESSURA DE 3CM), PADRÃO POPULAR, ITENS INCLUSOS: DOBRADIÇAS, MONTAGEM E INSTALAÇÃO DE BATENTE, FECHADURA COM EXECUÇÃO DO FURO - FORNECIMENTO E INSTALAÇÃO. AF_12/2019	UN	5,00	-	-	-	-	-	-	
1.6.1.0.6.	PM6 -PORTA EM COMPENSADO DE MADEIRA E=2CM REVESTIDA COM LAMINADO MELAMÍNICO COM VARIAÇÃO DE CORES	UN	4,00	-	-	-	-	-	-	



PLQ - PLANILHA DE LEVANTAMENTO DE QUANTIDADES
Memória de Cálculo - OGU

Grau de Sigilo
#PUBLICO

APELIDO DO EMPREENDIMENTO EXECUÇÃO DE OBRA DE CONSTRUÇÃO EM ESCOLA/COLÉGIO CRECHE FNDE TIPO 2	Nº SICONV 36633/2025	Nº OPERAÇÃO	PROPONENTE / TOMADOR Prefeitura Municipal de Beláqua
---	--------------------------------	--------------------	--

Item	Descrição	Unidade	Quantidade	Frente 3	Frente 4	Frente 5	Frente 6	Frente 7	Frente 8	9
				3	4	5	6	7	8	
01 - Construção de Creche/Escola de Educação Infantil em Beláqua/MA - FNDE - Creche Tipo 2				0,00	0,00	0,00	0,00	0,00	0,00	
1.6.1.0.7.	INSTALAÇÃO DE VIDRO LISO INCOLOR ESQUADRIA PM5 , E = 6 MM, EM ESQUADRIA DE MADEIRA, FIXADO COM BAGUETE	M2	1,80	-	-	-	-	-	-	
1.6.2.	FERRAGENS E ACESSÓRIOS		-							
1.6.2.0.1.	TARJETA TIPO LIVRE/OCUPADO PARA PORTA DE BANHEIRO. AF_12/2019	UN	4,00	-	-	-	-	-	-	
1.6.2.0.2.	BARRA DE APOIO RETA, EM ACO INOX POLIDO, COMPRIMENTO 60CM, FIXADA NA PAREDE - FORNECIMENTO E INSTALAÇÃO. AF_01/2020	UN	8,00	-	-	-	-	-	-	
1.6.2.0.3.	CHAPA METÁLICA (ALUMÍNIO) 0,90 M X 0,40 M, ESPESSURA 1 MM PARA AS PORTAS	M²	12,80	-	-	-	-	-	-	
1.6.3.	PORTAS EM ALUMÍNIO		-							
1.6.3.0.1.	PORTA DE ABRIR - PA1 - 100 X 210 CM EM CHAPA DE ALUMÍNIO, COM VENEZIANA E VIDRO MINIBOREAL 6 MM, INCLUSO FECHADURA E PUXADOR - CONFORME PROJETO DE ESQUADRIAS	UN	1,00	-	-	-	-	-	-	
1.6.3.0.2.	PORTA DE ABRIR - PA2 - 80 X 210 CM EM CHAPA DE ALUMÍNIO, TIPO VENEZIANA COM GUARNIÇÃO, FIXAÇÃO COM PARAFUSOS - FORNECIMENTO E INSTALAÇÃO - CONFORME PROJETO DE ESQUADRIAS	M2	1,68	-	-	-	-	-	-	
1.6.3.0.3.	PORTA DE ABRIR 2 FOLHAS - PA3 - 160 X 210 CM EM CHAPA DE ALUMÍNIO, TIPO VENEZIANA COM GUARNIÇÃO, FIXAÇÃO COM PARAFUSOS - FORNECIMENTO E INSTALAÇÃO - CONFORME PROJETO DE ESQUADRIAS	M2	3,36	-	-	-	-	-	-	
1.6.3.0.4.	PORTA DE CORRER - PA4- 450 X 210 CM, DE ALUMÍNIO, COM DUAS FOLHAS FIXAS E DUAS FOLHAS DE CORRER PARA VIDRO, INCLUSO VIDRO LISO INCOLOR 8 MM, FECHADURA E PUXADOR, SEM ALIZAR - CONFORME PROJETO DE ESQUADRIAS	M2	83,48	-	-	-	-	-	-	
1.6.3.0.5.	PORTA DE ABRIR - PA5 - 120 X 170 CM EM CHAPA DE ALUMÍNIO, TIPO VENEZIANA COM GUARNIÇÃO, FIXAÇÃO COM PARAFUSOS - FORNECIMENTO E INSTALAÇÃO - CONFORME PROJETO DE ESQUADRIAS	M2	2,04	-	-	-	-	-	-	
1.6.4.	JANELAS EM ALUMÍNIO		-							
1.6.4.0.1.	JANELA DE ALUMÍNIO - JA-1 - 70 X 125 CM, TIPO GUILHOTINA COMPLETA, COM VIDROS, BATENTE E FERRAGENS. EXCLUSIVE ALIZAR, ACABAMENTO E CONTRAMARCO, CONFORME PROJETO DE ESQUADRIAS	M2	0,88	-	-	-	-	-	-	
1.6.4.0.2.	JANELA DE ALUMÍNIO - JA-2 - 110 X 195 CM, TIPO GUILHOTINACOMPLETA, COM VIDROS, BATENTE E FERRAGENS. EXCLUSIVE ALIZAR, ACABAMENTO E CONTRAMARCO, CONFORME PROJETO DE ESQUADRIAS	M2	2,15	-	-	-	-	-	-	
1.6.4.0.3.	JANELA DE ALUMÍNIO JA-3 - 140 X 115, TIPO FIXA, PARA VIDRO, COM VIDRO, BATENTE E FERRAGENS. EXCLUSIVE ACABAMENTO, ALIZAR E CONTRAMARCO, CONFORME PROJETO DE ESQUADRIAS	M2	1,61	-	-	-	-	-	-	
1.6.4.0.4.	JANELA DE ALUMÍNIO - JA-4 - 140 X 195 CM, TIPO GUILHOTINA COMPLETA, COM VIDROS, BATENTE E FERRAGENS. EXCLUSIVE ALIZAR, ACABAMENTO E CONTRAMARCO, CONFORME PROJETO DE ESQUADRIAS	M2	2,73	-	-	-	-	-	-	



PLQ - PLANILHA DE LEVANTAMENTO DE QUANTIDADES
Memória de Cálculo - OGU

Grau de Sigilo
#PUBLICO

APELIDO DO EMPREENDIMENTO EXECUÇÃO DE OBRA DE CONSTRUÇÃO EM ESCOLA/COLÉGIO CRECHE FNDE TIPO 2	Nº SICONV 36633/2025	Nº OPERAÇÃO	PROPONENTE / TOMADOR Prefeitura Municipal de Beláqua
---	--------------------------------	--------------------	--

Item	Descrição	Unidade	Quantidade	Frente 3	Frente 4	Frente 5	Frente 6	Frente 7	Frente 8	9
				3	4	5	6	7	8	
01 - Construção de Creche/Escola de Educação Infantil em Beláqua/MA - FNDE - Creche Tipo 2				0,00	0,00	0,00	0,00	0,00	0,00	
1.6.4.0.5.	JANELA DE ALUMÍNIO JA-5 - 200 X 105 CM, TIPO FIXA, PARA VIDRO, COM VIDRO, BATENTE E FERRAGENS. EXCLUSIVE ACABAMENTO, ALIZAR E CONTRAMARCO, CONFORME PROJETO DE ESQUADRIAS	M2	2,16	-	-	-	-	-	-	
1.6.4.0.6.	JANELA DE ALUMÍNIO - JA-6 - 210 X 50 CM, TIPO MAXIM-AR, COM VIDROS, BATENTE E FERRAGENS. EXCLUSIVE ALIZAR, ACABAMENTO E CONTRAMARCO, CONFORME PROJETO DE ESQUADRIAS	M2	1,05	-	-	-	-	-	-	
1.6.4.0.7.	JANELA DE ALUMÍNIO - JA-7 - 210 X 75 CM, TIPO MAXIM-AR, COM VIDROS, BATENTE E FERRAGENS. EXCLUSIVE ALIZAR, ACABAMENTO E CONTRAMARCO, CONFORME PROJETO DE ESQUADRIAS	M2	12,60	-	-	-	-	-	-	
1.6.4.0.8.	JANELA DE ALUMÍNIO - JA-8 - 210 X 100 CM, TIPO MAXIM-AR, COM VIDROS, BATENTE E FERRAGENS. EXCLUSIVE ALIZAR, ACABAMENTO E CONTRAMARCO, CONFORME PROJETO DE ESQUADRIAS	M2	8,40	-	-	-	-	-	-	
1.6.4.0.9.	JANELA DE ALUMÍNIO - JA-9 - 210 X 150 CM, TIPO MAXIM-AR, COM VIDROS, BATENTE E FERRAGENS. EXCLUSIVE ALIZAR, ACABAMENTO E CONTRAMARCO, CONFORME PROJETO DE ESQUADRIAS	M2	6,30	-	-	-	-	-	-	
1.6.4.0.10.	JANELA DE ALUMÍNIO - JA-10 - 70 X 75 CM, TIPO MAXIM-AR, COM VIDROS, BATENTE E FERRAGENS. EXCLUSIVE ALIZAR, ACABAMENTO E CONTRAMARCO, CONFORME PROJETO DE ESQUADRIAS	M2	1,05	-	-	-	-	-	-	
1.6.4.0.11.	JANELA DE ALUMÍNIO - JA-11 - 140 X 75 CM, TIPO MAXIM-AR, COM VIDROS, BATENTE E FERRAGENS. EXCLUSIVE ALIZAR, ACABAMENTO E CONTRAMARCO, CONFORME PROJETO DE ESQUADRIAS	M2	5,25	-	-	-	-	-	-	
1.6.4.0.12.	JANELA DE ALUMÍNIO - JA-12 - 420 X 50 CM, TIPO MAXIM-AR, COM VIDROS, BATENTE E FERRAGENS. EXCLUSIVE ALIZAR, ACABAMENTO E CONTRAMARCO, CONFORME PROJETO DE ESQUADRIAS	M2	4,20	-	-	-	-	-	-	
1.6.4.0.13.	JANELA DE ALUMÍNIO - JA-13 - 560 X 100 CM, TIPO MAXIM-AR, COM VIDROS, BATENTE E FERRAGENS. EXCLUSIVE ALIZAR, ACABAMENTO E CONTRAMARCO, CONFORME PROJETO DE ESQUADRIAS	M2	16,80	-	-	-	-	-	-	
1.6.4.0.14.	JANELA DE ALUMÍNIO JA-14 - 160 X 85, TIPO FIXA, PARA VIDRO, COM VIDRO, BATENTE E FERRAGENS. EXCLUSIVE ACABAMENTO, ALIZAR E CONTRAMARCO, CONFORME PROJETO DE ESQUADRIAS	M2	2,72	-	-	-	-	-	-	
1.6.4.0.15.	TELA TIPO MOSQUITEIRO - FIXADA NA ESQUADRIA - CONFORME PROJETO DE ESQUADRIAS	M2	10,28	-	-	-	-	-	-	
1.6.5.	PORTAS DE VIDRO		-							
1.6.5.0.1.	PORTA DE VIDRO - PV1 - 175X 230 CM, DE ABRIR DUAS FOLHAS TEMPERADO INCOLOR 10 MM, CONFORME PROJETO	M2	1,00	-	-	-	-	-	-	
1.6.6.	ESQUADRIA GERAL		-							
1.6.6.0.1.	PF1 - PORTÃO METÁLICO DE ABRIR, 1,40 X 2,20 M, COM CHAPA METÁLICA, INCLUSO PINTURA, CONFORME PROJETO DE ESQUADRIAS	M2	3,08	-	-	-	-	-	-	
1.6.6.0.2.	PF2 - PORTÃO METÁLICO DE ABRIR, 1,40 X 1,05 M, COM CHAPA METÁLICA, INCLUSO PINTURA, CONFORME PROJETO DE ESQUADRIAS	M2	2,94	-	-	-	-	-	-	
1.6.6.0.3.	FECHAMENTO EM CHAPA METÁLICA PERFURADA, INCLUSO PINTURA, CONFORME PROJETO	M2	116,76	-	-	-	-	-	-	
1.6.6.0.4.	CERCA/GRADIL H=1,58M, MALHA 5 X 15CM - GALVANIZADO	M2	71,89	-	-	-	-	-	-	



PLQ - PLANILHA DE LEVANTAMENTO DE QUANTIDADES
Memória de Cálculo - OGU

Grau de Sigilo
#PUBLICO

APELIDO DO EMPREENDIMENTO EXECUÇÃO DE OBRA DE CONSTRUÇÃO EM ESCOLA/COLÉGIO CRECHE FNDE TIPO 2	Nº SICONV 36633/2025	Nº OPERAÇÃO	PROPONENTE / TOMADOR Prefeitura Municipal de Beláqua
---	--------------------------------	--------------------	--

Item	Descrição	Unidade	Quantidade	Frente 3	Frente 4	Frente 5	Frente 6	Frente 7	Frente 8	9
				3	4	5	6	7	8	
01 - Construção de Creche/Escola de Educação Infantil em Beláqua/MA - FNDE - Creche Tipo 2				0,00	0,00	0,00	0,00	0,00	0,00	
1.6.6.0.5.	P01 - PORTÃO METÁLICO 1,50 X 2,10 M , MALHA 5 X 20CM - FIO 5,00MM, REVESTIDOS EM POLIESTER POR PROCESSO DE PINTURA ELETROSTÁTICA (GRADIL), NA COR BRANCA - FORNECIMENTO E INSTALAÇÃO	M2	6,30	-	-	-	-	-	-	
1.6.6.0.6.	P02 - PORTÃO METÁLICO 1,00 X 2,00 M , MALHA 5 X 20CM - FIO 5,00MM, REVESTIDOS EM POLIESTER POR PROCESSO DE PINTURA ELETROSTÁTICA (GRADIL), NA COR BRANCA - FORNECIMENTO E INSTALAÇÃO	M2	4,00	-	-	-	-	-	-	
1.6.6.0.7.	P03 - PORTÃO METÁLICO 3,12 X 2,00 M , MALHA 5 X 20CM - FIO 5,00MM, REVESTIDOS EM POLIESTER POR PROCESSO DE PINTURA ELETROSTÁTICA (GRADIL), NA COR BRANCA - FORNECIMENTO E INSTALAÇÃO	M2	6,24	-	-	-	-	-	-	
1.7. SISTEMAS DE COBERTURA										
1.7.0.0.1.	TELHA TERMOISOLANTE REVESTIDA EM AÇO GALVALUME, FACE SUPERIOR TRAPEZOIDAL E FACE INFERIOR PLANA (NAO INCLUI ACESSÓRIOS DE FIXAÇÃO), REVEST COM ESPESSURA DE 0,50 MM, COM PRE-PINTURA DE COR BRANCA NAS DUAS FACES, NÚCLEO EM POLIIOCIANURATO (PIR) COM ESPESSURA DE 50 MM	M2	850,66	-	-	-	-	-	-	
1.7.0.0.2.	CALHA EM CHAPA DE AÇO GALVANIZADO NÚMERO 24, DESENVOLVIMENTO DE 100 CM, INCLUSO TRANSPORTE VERTICAL. AF 07/2019	M	69,15	-	-	-	-	-	-	
1.7.0.0.3.	RUFO EM CHAPA DE AÇO GALVANIZADO NR. 24, DESENVOLVIMENTO 73 CM	M	93,60	-	-	-	-	-	-	
1.7.0.0.4.	RUFO EM CHAPA DE AÇO GALVANIZADO NR. 24, DESENVOLVIMENTO 39 CM	M	45,70	-	-	-	-	-	-	
1.7.0.0.5.	RUFO EM CHAPA DE AÇO GALVANIZADO NR. 24, DESENVOLVIMENTO 32 CM	M	126,60	-	-	-	-	-	-	
1.7.0.0.6.	PINGADEIRA EM CHAPA DE AÇO GALVANIZADO	M	233,60	-	-	-	-	-	-	
1.8. IMPERMEABILIZAÇÃO										
1.8.0.0.1.	IMPERMEABILIZAÇÃO DE VIGA BALDRAME COM EMULSÃO ASFÁLTICA, 2 DEMÃOS	M2	394,02	-	-	-	-	-	-	
1.8.0.0.2.	IMPERMEABILIZAÇÃO DE PISO COM EMULSÃO ASFÁLTICA, 2 DEMÃOS	M2	125,46	-	-	-	-	-	-	
1.9. REVESTIMENTOS INTERNO E EXTERNO										
1.9.1. EDIFICAÇÃO										
1.9.1.0.1.	CHAPISCO APLICADO EM ALVENARIAS E ESTRUTURAS DE CONCRETO INTERNAS, COM COLHER DE PEDREIRO. ARGAMASSA TRAÇO 1:3 COM PREPARO MANUAL. AF 10/2022	M2	2.569,60	-	-	-	-	-	-	
1.9.1.0.2.	EMBOÇO, EM ARGAMASSA TRAÇO 1:2:8, PREPARO MECÂNICO, APLICADO MANUALMENTE EM PAREDES INTERNAS DE AMBIENTES COM ÁREA MAIOR QUE 10M², E = 17,5MM, COM TALISCAS. AF 03/2024	M2	1.589,78	-	-	-	-	-	-	
1.9.1.0.3.	EMBOÇO OU MASSA ÚNICA EM ARGAMASSA TRAÇO 1:2:8, PREPARO MECÂNICO COM BETONEIRA 400 L, APLICADA MANUALMENTE EM PANOS CEGOS DE FACHADA (SEM PRESENÇA DE VÃOS), ESPESSURA DE 25 MM. AF 08/2022	M2	979,82	-	-	-	-	-	-	



PLQ - PLANILHA DE LEVANTAMENTO DE QUANTIDADES
Memória de Cálculo - OGU

Grau de Sigilo
#PUBLICO

APELIDO DO EMPREENDIMENTO EXECUÇÃO DE OBRA DE CONSTRUÇÃO EM ESCOLA/COLÉGIO CRECHE FNDE TIPO 2	Nº SICONV 36633/2025	Nº OPERAÇÃO	PROPONENTE / TOMADOR Prefeitura Municipal de Beláqua
---	--------------------------------	--------------------	--

Item	Descrição	Unidade	Quantidade	Frente 3	Frente 4	Frente 5	Frente 6	Frente 7	Frente 8	9
				3	4	5	6	7	8	
01 - Construção de Creche/Escola de Educação Infantil em Beláqua/MA - FNDE - Creche Tipo 2				0,00	0,00	0,00	0,00	0,00	0,00	
1.9.1.0.4.	MASSA ÚNICA, EM ARGAMASSA INDUSTRIALIZADA, PREPARO MECÂNICO, APLICADA COM EQUIPAMENTO DE MISTURA E PROJEÇÃO DE ARGAMASSA EM PAREDES INTERNAS, E = 5MM, SEM TALISCAS. AF 03/2024	M2	1.024,77	-	-	-	-	-	-	
1.9.1.0.5.	REVESTIMENTO CERÂMICO PARA PAREDES INTERNAS COM PLACAS TIPO ESMALTADA EXTRA DE DIMENSÕES 33X45 CM APLICADAS NA ALTURA INTEIRA DAS PAREDES. AF 02/2023 PE	M2	456,39	-	-	-	-	-	-	
1.9.1.0.6.	REVESTIMENTO CERÂMICO PARA PAREDES INTERNAS COM PLACAS TIPO ESMALTADA EXTRA DE DIMENSÕES 10X10 CM COR AMARELA APLICADAS NA ALTURA INTEIRA DAS PAREDES	M2	94,00	-	-	-	-	-	-	
1.9.1.0.7.	REVESTIMENTO CERÂMICO PARA PAREDES INTERNAS COM PLACAS TIPO ESMALTADA EXTRA DE DIMENSÕES 10X10 CM COR AZUL APLICADAS NA ALTURA INTEIRA DAS PAREDES	M2	4,60	-	-	-	-	-	-	
1.9.1.0.8.	REVESTIMENTO CERÂMICO PARA PAREDES INTERNAS COM PLACAS TIPO ESMALTADA EXTRA DE DIMENSÕES 10X10 CM COR BRANCA APLICADAS NA ALTURA INTEIRA DAS PAREDES	M2	9,71	-	-	-	-	-	-	
1.9.1.0.9.	REVESTIMENTO CERÂMICO PARA PAREDES INTERNAS COM PLACAS TIPO ESMALTADA EXTRA DE DIMENSÕES 10X10 CM COR VERMELHA APLICADAS NA ALTURA INTEIRA DAS PAREDES	M2	4,92	-	-	-	-	-	-	
1.9.1.0.10.	RODA MEIO EM MADEIRA, ALTURA 7CM, FIXADO COM COLA	M	127,20	-	-	-	-	-	-	
1.9.1.0.11.	FORRO EM DRYWALL, PARA AMBIENTES COMERCIAIS, INCLUSIVE ESTRUTURA BIRECIONAL DE FIXAÇÃO. AF 08/2023 PS	M2	438,37	-	-	-	-	-	-	
1.9.1.0.12.	FORRO DE FIBRA MINERAL EM PLACAS DE 625 X 625 MM, E = 15 MM, BORDA RETA, COM PINTURA ANTIMOFO, APOIADO EM PERFIL DE ACO GALVANIZADO COM 24 MM DE BASE - INSTALADO	M2	259,43	-	-	-	-	-	-	
1.9.2.	MURETA		-							
1.9.2.0.1.	CHAPISCO APLICADO EM ALVENARIAS E ESTRUTURAS DE CONCRETO INTERNAS, COM COLHER DE PEDREIRO. ARGAMASSA TRAÇO 1:3 COM PREPARO MANUAL. AF 10/2022	M2	98,05	-	-	-	-	-	-	
1.9.2.0.2.	EMBOÇO OU MASSA ÚNICA EM ARGAMASSA TRAÇO 1:2:8, PREPARO MECÂNICO COM BETONEIRA 400 L, APLICADA MANUALMENTE EM PANOS CEGOS DE FACHADA (SEM PRESENÇA DE VÃOS), ESPESSURA DE 25 MM. AF 08/2022	M2	98,05	-	-	-	-	-	-	
1.10.	SISTEMAS DE PISOS		-							
1.10.1.	PAVIMENTAÇÃO INTERNA		-							
1.10.1.0.1.	CONTRAPISO DE CONCRETO NÃO-ESTRUTURAL, ESPESSURA 3 CM E PREPARO MECÂNICO	M2	282,92	-	-	-	-	-	-	
1.10.1.0.2.	PISO CIMENTADO, TRAÇO 1:3 (CIMENTO E AREIA), ACABAMENTO LISO, ESPESSURA 3,0 CM, PREPARO MECÂNICO DA ARGAMASSA. AF 09/2020	M2	375,34	-	-	-	-	-	-	
1.10.1.0.3.	CONTRAPISO EM ARGAMASSA TRAÇO 1:4 (CIMENTO E AREIA), PREPARO MECÂNICO COM BETONEIRA 400 L, APLICADO EM ÁREAS MOLHADAS SOBRE IMPERMEABILIZAÇÃO, ACABAMENTO NÃO REFORÇADO, ESPESSURA 3CM. AF 07/2021	M2	125,46	-	-	-	-	-	-	



PLQ - PLANILHA DE LEVANTAMENTO DE QUANTIDADES
Memória de Cálculo - OGU

Grau de Sigilo
#PUBLICO

APELIDO DO EMPREENDIMENTO EXECUÇÃO DE OBRA DE CONSTRUÇÃO EM ESCOLA/COLÉGIO CRECHE FNDE TIPO 2	Nº SICONV 36633/2025	Nº OPERAÇÃO	PROPONENTE / TOMADOR Prefeitura Municipal de Beláqua
---	--------------------------------	--------------------	--

Item	Descrição	Unidade	Quantidade	Frente 3	Frente 4	Frente 5	Frente 6	Frente 7	Frente 8	9
				3	4	5	6	7	8	
01 - Construção de Creche/Escola de Educação Infantil em Beláqua/MA - FNDE - Creche Tipo 2				0,00	0,00	0,00	0,00	0,00	0,00	
1.10.1.0.4.	REVESTIMENTO CERÂMICO PARA PISO COM PLACAS TIPO ESMALTADA EXTRA DE DIMENSÕES 60X60 CM APLICADA EM AMBIENTES DE ÁREA MAIOR QUE 10 M2. AF_02/2023 PE	M2	42,90	-	-	-	-	-	-	
1.10.1.0.5.	REVESTIMENTO CERÂMICO PARA PISO COM PLACAS TIPO ESMALTADA EXTRA DE DIMENSÕES 45X45 CM APLICADA EM AMBIENTES DE ÁREA MAIOR QUE 10 M2. AF_02/2023 PE	M2	148,95	-	-	-	-	-	-	
1.10.1.0.6.	PISO VINÍLICO SEMI-FLEXÍVEL EM MANTA ESPESSURA 2 MM	M2	216,53	-	-	-	-	-	-	
1.10.1.0.7.	NATA DE CIMENTO COM COLA PVA, PARA NIVELAMENTO DE CONTRAPISO PARA ASSENTAMENTO DE PISO VINÍLICO	M2	216,53	-	-	-	-	-	-	
1.10.1.0.8.	RODAPÉ CERÂMICO DE 7CM DE ALTURA COM PLACAS TIPO ESMALTADA EXTRA DE DIMENSÕES 60X60CM. AF_02/2023	M	68,00	-	-	-	-	-	-	
1.10.1.0.9.	RODAPÉ EM POLIESTIRENO, ALTURA 5 CM. AF_09/2020	M	127,20	-	-	-	-	-	-	
1.10.1.0.10.	SOLEIRA EM GRANITO, LARGURA 15 CM, ESPESSURA 2,0 CM. AF_09/2020	M	53,45	-	-	-	-	-	-	
1.10.1.0.11.	SOLEIRA EM GRANITO, LARGURA 30 CM, ESPESSURA 2,0 CM	M	1,75	-	-	-	-	-	-	
1.10.1.0.12.	PINTURA DE PISO COM TINTA EPÓXI, APLICAÇÃO MANUAL, 2 DEMÃOS, INCLUSO PRIMER EPÓXI. AF_05/2021	M2	37,42	-	-	-	-	-	-	
1.10.2.	PAVIMENTAÇÃO EXTERNA		-							
1.10.2.0.1.	PISO CIMENTADO, TRAÇO 1:3 (CIMENTO E AREIA), ACABAMENTO RÚSTICO, ESPESSURA 3,0 CM, PREPARO MECÂNICO DA ARGAMASSA. AF_09/2020	M2	254,80	-	-	-	-	-	-	
1.10.2.0.2.	EXECUÇÃO DE PASSEIO EM PISO INTERTRAVADO, COM BLOCO RETANGULAR COR NATURAL DE 20 X 10 CM, ESPESSURA 6 CM. AF_10/2022	M2	27,74	-	-	-	-	-	-	
1.10.2.0.3.	PISO PODOTÁTIL DE ALERTA, COR VERMELHA, DE CONCRETO, ASSENTADO SOBRE ARGAMASSA	M2	4,88	-	-	-	-	-	-	
1.10.2.0.4.	PISO PODOTÁTIL DIRECIONAL, COR VERMELHA, DE CONCRETO, ASSENTADO SOBRE ARGAMASSA	M2	7,50	-	-	-	-	-	-	
1.10.2.0.5.	COLCHÃO DRENANTE DE AREIA H= 30 CM	M3	21,96	-	-	-	-	-	-	
1.10.2.0.6.	PLANTIO DE GRAMA BATATAIS EM PLACAS. AF_05/2018	M2	344,81	-	-	-	-	-	-	
1.10.2.0.7.	GUIA (MEIO-FIO) CONCRETO, MOLDADA IN LOCO EM TRECHO RETO COM EXTRUSORA, 13 CM BASE X 22 CM ALTURA. AF_01/2024	M	8,06	-	-	-	-	-	-	
1.11.	PINTURAS E ACABAMENTOS		-							
1.11.1.	PINTURA EDIFICAÇÃO		-							
1.11.1.0.1.	EMASSAMENTO COM MASSA LÁTEX, APLICAÇÃO EM PAREDE, DUAS DEMÃOS, LIXAMENTO MANUAL. AF_04/2023	M2	2.004,59	-	-	-	-	-	-	
1.11.1.0.2.	PINTURA LÁTEX ACRÍLICA, COR BRANCO GELO, APLICAÇÃO MANUAL EM PAREDES, DUAS DEMÃOS	M2	1.902,96	-	-	-	-	-	-	
1.11.1.0.3.	PINTURA TINTA DE ACABAMENTO (PIGMENTADA) ESMALTE SINTÉTICO ACETINADO EM MADEIRA, 2 DEMÃOS. AF_01/2021	M2	126,01	-	-	-	-	-	-	



PLQ - PLANILHA DE LEVANTAMENTO DE QUANTIDADES
Memória de Cálculo - OGU

Grau de Sigilo
#PUBLICO

APELIDO DO EMPREENDIMENTO EXECUÇÃO DE OBRA DE CONSTRUÇÃO EM ESCOLA/COLÉGIO CRECHE FNDE TIPO 2	Nº SICONV 36633/2025	Nº OPERAÇÃO	PROPONENTE / TOMADOR Prefeitura Municipal de Beláqua
---	--------------------------------	--------------------	--

Item	Descrição	Unidade	Quantidade	Frente 3	Frente 4	Frente 5	Frente 6	Frente 7	Frente 8	9
				3	4	5	6	7	8	
01 - Construção de Creche/Escola de Educação Infantil em Beláqua/MA - FNDE - Creche Tipo 2				0,00	0,00	0,00	0,00	0,00	0,00	
1.11.1.0.4.	PINTURA EM ESMALTE SINTÉTICO EM RODAMEIO DE MADEIRA, 2 DEMÃOS - COR BRANCO	M2	12,72	-	-	-	-	-	-	
1.11.1.0.5.	PINTURA COM TINTA EPÓXI EM PAREDES, ÁREAS MOLHADAS, APLICAÇÃO MANUAL, 2 DEMÃOS, INCLUSO PRIMER EPÓXI	M2	101,63	-	-	-	-	-	-	
1.11.1.0.6.	PINTURA COM TINTA ALQUÍDICA DE ACABAMENTO (ESMALTE SINTÉTICO ACETINADO) APLICADA A ROLO OU PINCEL SOBRE SUPERFÍCIES METÁLICAS (EXCETO PERFIL) EXECUTADO EM OBRA (POR DEMÃO). AF 01/2020	M2	593,16	-	-	-	-	-	-	
1.11.2.	PINTURA DE FORROS		-							
1.11.2.0.1.	EMASSAMENTO COM MASSA LÁTEX, APLICAÇÃO EM TETO, UMA DEMÃO, LIXAMENTO MANUAL. AF 04/2023	M2	442,55	-	-	-	-	-	-	
1.11.2.0.2.	PINTURA LÁTEX ACRÍLICA PREMIUM, APLICAÇÃO MANUAL EM TETO, DUAS DEMÃOS. AF 04/2023	M2	442,55	-	-	-	-	-	-	
1.11.3.	PINTURA - DIVERSOS		-							
1.11.3.1.	ESTRUTURA METÁLICA		-							
1.11.3.1.1.	PINTURA COM TINTA ALQUÍDICA DE FUNDO E ACABAMENTO (ESMALTE SINTÉTICO GRAFITE) APLICADA A ROLO OU PINCEL SOBRE PERFIL METÁLICO EXECUTADO EM FÁBRICA (POR DEMÃO). AF 01/2020	M2	1.285,48	-	-	-	-	-	-	
1.11.4.	MURETA		-							
1.11.4.0.1.	APLICAÇÃO MANUAL DE MASSA ACRÍLICA EM PANOS DE FACHADA SEM PRESEÇA DE VÃOS, DE EDIFÍCIOS DE MÚLTIPLOS PAVIMENTOS, DUAS DEMÃOS. AF 03/2024	M2	98,05	-	-	-	-	-	-	
1.11.4.0.2.	PINTURA LÁTEX ACRÍLICA PREMIUM, APLICAÇÃO MANUAL EM PAREDES, DUAS DEMÃOS. AF 04/2023	M2	98,05	-	-	-	-	-	-	
1.12.	INSTALAÇÃO HIDRÁULICA		-							
1.12.1.	TUBULAÇÕES E CONEXÕES DE PVC RÍGIDO		-							
1.12.1.0.1.	TUBO, PVC, SOLDÁVEL, DN 20MM, INSTALADO EM RAMAL DE DISTRIBUIÇÃO DE ÁGUA - FORNECIMENTO E INSTALAÇÃO. AF 06/2022	M	27,60	-	-	-	-	-	-	
1.12.1.0.2.	TUBO, PVC, SOLDÁVEL, DN 25MM, INSTALADO EM RAMAL OU SUB-RAMAL DE ÁGUA - FORNECIMENTO E INSTALAÇÃO. AF 06/2022	M	166,90	-	-	-	-	-	-	
1.12.1.0.3.	TUBO, PVC, SOLDÁVEL, DN 50MM, INSTALADO EM RAMAL DE DISTRIBUIÇÃO DE ÁGUA - FORNECIMENTO E INSTALAÇÃO. AF 06/2022	M	81,05	-	-	-	-	-	-	
1.12.1.0.4.	TUBO, PVC, SOLDÁVEL, DN 60MM, INSTALADO EM PRUMADA DE ÁGUA - FORNECIMENTO E INSTALAÇÃO. AF 06/2022	M	11,00	-	-	-	-	-	-	
1.12.1.0.5.	TUBO, PVC, SOLDÁVEL, DN 75MM, INSTALADO EM PRUMADA DE ÁGUA - FORNECIMENTO E INSTALAÇÃO. AF 06/2022	M	134,60	-	-	-	-	-	-	
1.12.1.0.6.	TUBO, PVC, SOLDÁVEL, DN 85MM, INSTALADO EM PRUMADA DE ÁGUA - FORNECIMENTO E INSTALAÇÃO. AF 06/2022	M	54,55	-	-	-	-	-	-	
1.12.1.0.7.	ADAPTADOR COM FLANGES LIVRES, CPVC, ROSCÁVEL, DN 22 MM, INSTALADO EM RESERVAÇÃO DE ÁGUA DE EDIFICAÇÃO QUE POSSUA RESERVATÓRIO DE FIBRA/FIBROCIMENTO - FORNECIMENTO E INSTALAÇÃO. AF 06/2016	UN	3,00	-	-	-	-	-	-	
1.12.1.0.8.	ADAPTADOR COM FLANGES LIVRES, PVC, SOLDÁVEL, DN 75 MM X 2 1/2 , INSTALADO EM RESERVAÇÃO DE ÁGUA DE EDIFICAÇÃO QUE POSSUA RESERVATÓRIO DE FIBRA/FIBROCIMENTO FORNECIMENTO E INSTALAÇÃO. AF 06/2016	UN	6,00	-	-	-	-	-	-	



PLQ - PLANILHA DE LEVANTAMENTO DE QUANTIDADES
Memória de Cálculo - OGU

Grau de Sigilo
#PUBLICO

APELIDO DO EMPREENDIMENTO EXECUÇÃO DE OBRA DE CONSTRUÇÃO EM ESCOLA/COLÉGIO CRECHE FNDE TIPO 2	Nº SICONV 36633/2025	Nº OPERAÇÃO	PROPONENTE / TOMADOR Prefeitura Municipal de Beláqua
---	--------------------------------	--------------------	--

Item	Descrição	Unidade	Quantidade	Frente 3	Frente 4	Frente 5	Frente 6	Frente 7	Frente 8	9
				3	4	5	6	7	8	
01 - Construção de Creche/Escola de Educação Infantil em Beláqua/MA - FNDE - Creche Tipo 2				0,00	0,00	0,00	0,00	0,00	0,00	
1.12.1.0.9.	ADAPTADOR COM FLANGES LIVRES, PVC, SOLDÁVEL, DN 85 MM X 3 , INSTALADO EM RESERVAÇÃO DE ÁGUA DE EDIFICAÇÃO QUE POSSUA RESERVATÓRIO DE FIBRA/FIBROCIMENTO FORNECIMENTO E INSTALAÇÃO. AF 06/2016	UN	2,00	-	-	-	-	-	-	
1.12.1.0.10.	ADAPTADOR CURTO COM BOLSA E ROSCA PARA REGISTRO, PVC, SOLDÁVEL, DN 20MM X 1/2 , INSTALADO EM RAMAL OU SUB-RAMAL DE ÁGUA - FORNECIMENTO E INSTALAÇÃO. AF 06/2022	UN	4,00	-	-	-	-	-	-	
1.12.1.0.11.	ADAPTADOR CURTO COM BOLSA E ROSCA PARA REGISTRO, PVC, SOLDÁVEL, DN 25MM X 3/4 , INSTALADO EM RAMAL OU SUB-RAMAL DE ÁGUA - FORNECIMENTO E INSTALAÇÃO. AF 06/2022	UN	72,00	-	-	-	-	-	-	
1.12.1.0.12.	ADAPTADOR CURTO COM BOLSA E ROSCA PARA REGISTRO, PVC, SOLDÁVEL, DN 50MM X 1.1/4", INSTALADO EM RAMAL DE DISTRIBUIÇÃO DE ÁGUA - FORNECIMENTO E INSTALAÇÃO. AF 06/2022	UN	40,00	-	-	-	-	-	-	
1.12.1.0.13.	ADAPTADOR CURTO COM BOLSA E ROSCA PARA REGISTRO, PVC, SOLDÁVEL, DN 75MM X 2.1/2", INSTALADO EM PRUMADA DE ÁGUA - FORNECIMENTO E INSTALAÇÃO. AF 12/2014	UN	6,00	-	-	-	-	-	-	
1.12.1.0.14.	ADAPTADOR CURTO COM BOLSA E ROSCA PARA REGISTRO, PVC, SOLDÁVEL, DN 85MM X 3 . INSTALADO EM PRUMADA DE ÁGUA - FORNECIMENTO E INSTALAÇÃO. AF 06/2022	UN	2,00	-	-	-	-	-	-	
1.12.1.0.15.	LUVA DE REDUÇÃO, PVC, SOLDÁVEL, DN 60MM X 50MM, INSTALADO EM PRUMADA DE ÁGUA - FORNECIMENTO E INSTALAÇÃO. AF 06/2022	UN	6,00	-	-	-	-	-	-	
1.12.1.0.16.	BUCHA DE REDUÇÃO, CURTA, PVC, SOLDÁVEL, DN 75 X 60 MM, INSTALADO EM PRUMADA DE ÁGUA - FORNECIMENTO E INSTALAÇÃO	UN	2,00	-	-	-	-	-	-	
1.12.1.0.17.	BUCHA DE REDUÇÃO, CURTA, PVC, SOLDÁVEL, DN 85 X 75 MM, INSTALADO EM PRUMADA DE ÁGUA - FORNECIMENTO E INSTALAÇÃO	UN	4,00	-	-	-	-	-	-	
1.12.1.0.18.	LUVA DE REDUÇÃO, PVC, SOLDÁVEL, DN 50MM X 25MM, INSTALADO EM RAMAL DE DISTRIBUIÇÃO DE ÁGUA FORNECIMENTO E INSTALAÇÃO. AF 06/2022	UN	30,00	-	-	-	-	-	-	
1.12.1.0.19.	BUCHA DE REDUÇÃO, LONGA, PVC, SOLDÁVEL, DN 60 X 32 MM, INSTALADO EM PRUMADA DE ÁGUA - FORNECIMENTO E INSTALAÇÃO. AF 06/2022	UN	1,00	-	-	-	-	-	-	
1.12.1.0.20.	BUCHA DE REDUÇÃO, LONGA, PVC, SOLDÁVEL, DN 75 X 50 MM, INSTALADO EM PRUMADA DE ÁGUA - FORNECIMENTO E INSTALAÇÃO. AF 06/2022	UN	5,00	-	-	-	-	-	-	
1.12.1.0.21.	JOELHO 45 GRAUS, PVC, SOLDÁVEL, DN 25MM, INSTALADO EM PRUMADA DE ÁGUA - FORNECIMENTO E INSTALAÇÃO. AF 06/2022	UN	3,00	-	-	-	-	-	-	
1.12.1.0.22.	JOELHO 45 GRAUS, PVC, SOLDÁVEL, DN 50MM, INSTALADO EM PRUMADA DE ÁGUA - FORNECIMENTO E INSTALAÇÃO. AF 06/2022	UN	2,00	-	-	-	-	-	-	
1.12.1.0.23.	JOELHO 45 GRAUS, PVC, SOLDÁVEL, DN 75MM, INSTALADO EM PRUMADA DE ÁGUA - FORNECIMENTO E INSTALAÇÃO. AF 06/2022	UN	8,00	-	-	-	-	-	-	
1.12.1.0.24.	JOELHO 45 GRAUS, PVC, SOLDÁVEL, DN 85MM, INSTALADO EM PRUMADA DE ÁGUA - FORNECIMENTO E INSTALAÇÃO. AF 06/2022	UN	2,00	-	-	-	-	-	-	
1.12.1.0.25.	JOELHO 90 GRAUS, PVC, SOLDÁVEL, DN 20MM, INSTALADO EM RAMAL OU SUB-RAMAL DE ÁGUA - FORNECIMENTO E INSTALAÇÃO. AF 06/2022	UN	4,00	-	-	-	-	-	-	
1.12.1.0.26.	JOELHO 90 GRAUS, PVC, SOLDÁVEL, DN 20MM, INSTALADO EM RAMAL OU SUB-RAMAL DE ÁGUA - FORNECIMENTO E INSTALAÇÃO. AF 06/2022	UN	4,00	-	-	-	-	-	-	



PLQ - PLANILHA DE LEVANTAMENTO DE QUANTIDADES
Memória de Cálculo - OGU

Grau de Sigilo
#PUBLICO

APELIDO DO EMPREENDIMENTO EXECUÇÃO DE OBRA DE CONSTRUÇÃO EM ESCOLA/COLÉGIO CRECHE FNDE TIPO 2	Nº SICONV 36633/2025	Nº OPERAÇÃO	PROPONENTE / TOMADOR Prefeitura Municipal de Beláqua
---	--------------------------------	--------------------	--

Item	Descrição	Unidade	Quantidade	Frente 3	Frente 4	Frente 5	Frente 6	Frente 7	Frente 8	9
				3	4	5	6	7	8	
01 - Construção de Creche/Escola de Educação Infantil em Beláqua/MA - FNDE - Creche Tipo 2				0,00	0,00	0,00	0,00	0,00	0,00	
1.12.1.0.27.	JOELHO 90 GRAUS, PVC, SOLDÁVEL, DN 50MM, INSTALADO EM PRUMADA DE ÁGUA - FORNECIMENTO E INSTALAÇÃO. AF_06/2022	UN	28,00	-	-	-	-	-	-	
1.12.1.0.28.	JOELHO 90 GRAUS, PVC, SOLDÁVEL, DN 60MM, INSTALADO EM PRUMADA DE ÁGUA - FORNECIMENTO E INSTALAÇÃO. AF_06/2022	UN	4,00	-	-	-	-	-	-	
1.12.1.0.29.	JOELHO 90 GRAUS, PVC, SOLDÁVEL, DN 75 MM INSTALADO EM RESERVAÇÃO DE ÁGUA DE EDIFICAÇÃO QUE POSSUA RESERVATÓRIO DE FIBRA/FIBROCIMENTO FORNECIMENTO E INSTALAÇÃO. AF_06/2016	UN	26,00	-	-	-	-	-	-	
1.12.1.0.30.	JOELHO 90 GRAUS, PVC, SOLDÁVEL, DN 85 MM INSTALADO EM RESERVAÇÃO DE ÁGUA DE EDIFICAÇÃO QUE POSSUA RESERVATÓRIO DE FIBRA/FIBROCIMENTO FORNECIMENTO E INSTALAÇÃO. AF_06/2016	UN	6,00	-	-	-	-	-	-	
1.12.1.0.31.	JOELHO 90 GRAUS COM BUCHA DE LATÃO, PVC, SOLDÁVEL, DN 25MM, X 1/2 INSTALADO EM RAMAL OU SUB-RAMAL DE ÁGUA - FORNECIMENTO E INSTALAÇÃO. AF_06/2022	UN	47,00	-	-	-	-	-	-	
1.12.1.0.32.	JOELHO 90 GRAUS COM BUCHA DE LATÃO, PVC, SOLDÁVEL, DN 25MM, X 1/2 INSTALADO EM RAMAL OU SUB-RAMAL DE ÁGUA - FORNECIMENTO E INSTALAÇÃO. AF_06/2022	UN	12,00	-	-	-	-	-	-	
1.12.1.0.33.	TE, PVC, SOLDÁVEL, DN 25MM, INSTALADO EM RAMAL OU SUB-RAMAL DE ÁGUA - FORNECIMENTO E INSTALAÇÃO. AF_06/2022	UN	17,00	-	-	-	-	-	-	
1.12.1.0.34.	TE, PVC, SOLDÁVEL, DN 50MM, INSTALADO EM PRUMADA DE ÁGUA - FORNECIMENTO E INSTALAÇÃO. AF_06/2022	UN	14,00	-	-	-	-	-	-	
1.12.1.0.35.	TE, PVC, SOLDÁVEL, DN 75MM, INSTALADO EM PRUMADA DE ÁGUA - FORNECIMENTO E INSTALAÇÃO. AF_06/2022	UN	7,00	-	-	-	-	-	-	
1.12.1.0.36.	TE, PVC, SOLDÁVEL, DN 85MM, INSTALADO EM PRUMADA DE ÁGUA - FORNECIMENTO E INSTALAÇÃO. AF_06/2022	UN	4,00	-	-	-	-	-	-	
1.12.1.0.37.	TÉ DE REDUÇÃO, PVC, SOLDÁVEL, DN 50MM X 25MM, INSTALADO EM PRUMADA DE ÁGUA - FORNECIMENTO E INSTALAÇÃO. AF_06/2022	UN	10,00	-	-	-	-	-	-	
1.12.1.0.38.	TE DE REDUÇÃO, PVC, SOLDÁVEL, DN 75MM X 50MM, INSTALADO EM PRUMADA DE ÁGUA - FORNECIMENTO E INSTALAÇÃO. AF_06/2022	UN	2,00	-	-	-	-	-	-	
1.12.1.0.39.	TE DE REDUÇÃO, PVC, SOLDÁVEL, DN 75MM X 50MM, INSTALADO EM PRUMADA DE ÁGUA - FORNECIMENTO E INSTALAÇÃO. AF_06/2022	UN	13,00	-	-	-	-	-	-	
1.12.1.0.40.	TÉ DE REDUÇÃO, PVC, SOLDÁVEL, DN 75MM X 60 MM, INSTALADO EM PRUMADA DE ÁGUA - FORNECIMENTO E INSTALAÇÃO.	UN	3,00	-	-	-	-	-	-	
1.12.1.0.41.	TÉ COM BUCHA DE LATÃO NA BOLSA CENTRAL, PVC, SOLDÁVEL, DN 25MM X 3/4, INSTALADO EM RAMAL OU SUB-RAMAL DE ÁGUA - FORNECIMENTO E INSTALAÇÃO. AF_06/2022	UN	8,00	-	-	-	-	-	-	
1.12.1.0.42.	TÉ COM BUCHA DE LATÃO NA BOLSA CENTRAL, PVC, SOLDÁVEL, DN 25MM X 1/2, INSTALADO EM RAMAL OU SUB-RAMAL DE ÁGUA - FORNECIMENTO E INSTALAÇÃO. AF_06/2022	UN	9,00	-	-	-	-	-	-	
1.12.2.	TUBULAÇÕES E CONEXÕES - METAIS		-							
1.12.2.0.1.	REGISTRO DE GAVETA BRUTO, LATÃO, ROSCÁVEL, 2 1/2" - FORNECIMENTO E INSTALAÇÃO. AF_08/2021	UN	3,00	-	-	-	-	-	-	
1.12.2.0.2.	REGISTRO DE GAVETA BRUTO, LATÃO, ROSCÁVEL, 3" - FORNECIMENTO E INSTALAÇÃO. AF_08/2021	UN	1,00	-	-	-	-	-	-	
1.12.2.0.3.	REGISTRO DE GAVETA BRUTO, LATÃO, ROSCÁVEL, 1/2", COM ACABAMENTO E CANOPLA CROMADOS - FORNECIMENTO E INSTALAÇÃO. AF_08/2021	UN	2,00	-	-	-	-	-	-	



PLQ - PLANILHA DE LEVANTAMENTO DE QUANTIDADES
Memória de Cálculo - OGU

Grau de Sigilo
#PUBLICO

APELIDO DO EMPREENDIMENTO EXECUÇÃO DE OBRA DE CONSTRUÇÃO EM ESCOLA/COLÉGIO CRECHE FNDE TIPO 2	Nº SICONV 36633/2025	Nº OPERAÇÃO	PROPONENTE / TOMADOR Prefeitura Municipal de Beláqua
---	--------------------------------	--------------------	--

Item	Descrição	Unidade	Quantidade	Frente 3	Frente 4	Frente 5	Frente 6	Frente 7	Frente 8	9
				3	4	5	6	7	8	
01 - Construção de Creche/Escola de Educação Infantil em Beláqua/MA - FNDE - Creche Tipo 2				0,00	0,00	0,00	0,00	0,00	0,00	
1.12.2.0.4.	REGISTRO DE GAVETA BRUTO, LATÃO, ROSCÁVEL, 1 1/2", COM ACABAMENTO E CANOPLA CROMADOS - FORNECIMENTO E INSTALAÇÃO. AF_08/2021	UN	8,00	-	-	-	-	-	-	
1.12.2.0.5.	REGISTRO DE GAVETA BRUTO, LATÃO, ROSCÁVEL, 3/4", COM ACABAMENTO E CANOPLA CROMADOS - FORNECIMENTO E INSTALAÇÃO. AF_08/2021	UN	30,00	-	-	-	-	-	-	
1.12.2.0.6.	REGISTRO DE PRESSÃO BRUTO, LATÃO, ROSCÁVEL, 3/4", COM ACABAMENTO E CANOPLA CROMADOS - FORNECIMENTO E INSTALAÇÃO. AF_08/2021	UN	6,00	-	-	-	-	-	-	
1.12.3.	RESERVATÓRIO 15.000 L		-							
1.12.3.0.1.	RESERVATÓRIO CILINDRICO CAP. 15.000 LITROS	UN	1,00	-	-	-	-	-	-	
1.13.	DRENAGEM DE ÁGUAS PLUVIAIS		-							
1.13.1.	TUBULAÇÕES E CONEXÕES DE PVC		-							
1.13.1.0.1.	TUBO PVC, SÉRIE R, ÁGUA PLUVIAL, DN 100 MM, FORNECIDO E INSTALADO EM CONDUTORES VERTICAIS DE ÁGUAS PLUVIAIS. AF_06/2022	M	246,60	-	-	-	-	-	-	
1.13.1.0.2.	TUBO PVC, SÉRIE R, ÁGUA PLUVIAL, DN 150 MM, FORNECIDO E INSTALADO EM CONDUTORES VERTICAIS DE ÁGUAS PLUVIAIS. AF_06/2022	M	3,00	-	-	-	-	-	-	
1.13.1.0.3.	JOELHO 45 GRAUS, PVC, SERIE R, ÁGUA PLUVIAL, DN 100 MM, JUNTA ELÁSTICA, FORNECIDO E INSTALADO EM CONDUTORES VERTICAIS DE ÁGUAS PLUVIAIS. AF_06/2022	UN	11,00	-	-	-	-	-	-	
1.13.1.0.4.	JOELHO 90 GRAUS, PVC, SERIE R, ÁGUA PLUVIAL, DN 100 MM, JUNTA ELÁSTICA, FORNECIDO E INSTALADO EM CONDUTORES VERTICAIS DE ÁGUAS PLUVIAIS. AF_06/2022	UN	47,00	-	-	-	-	-	-	
1.13.1.0.5.	JUNÇÃO SIMPLES, PVC, SERIE R, ÁGUA PLUVIAL, DN 100 X 100 MM, JUNTA ELÁSTICA, FORNECIDO E INSTALADO EM RAMAL DE ENCAMINHAMENTO. AF_06/2022	UN	4,00	-	-	-	-	-	-	
1.13.1.0.6.	TÊ DE INSPEÇÃO, PVC, SERIE R, ÁGUA PLUVIAL, DN 100 MM, JUNTA ELÁSTICA, FORNECIDO E INSTALADO EM CONDUTORES VERTICAIS DE ÁGUAS PLUVIAIS. AF_06/2022	UN	1,00	-	-	-	-	-	-	
1.13.2.	ACESSÓRIOS		-							
1.13.2.0.1.	CAIXA ENTERRADA HIDRÁULICA RETANGULAR EM ALVENARIA COM TIJOLOS CERÂMICOS MACIÇOS, DIMENSÕES INTERNAS: 0,6X0,6X0,6 M PARA REDE DE DRENAGEM. AF_12/2020	UN	9,00	-	-	-	-	-	-	
1.13.2.0.2.	CAIXA SIFONADA, PVC, DN 100 X 100 X 50 MM, FORNECIDA E INSTALADA EM RAMAIS DE ENCAMINHAMENTO DE ÁGUA PLUVIAL. AF_06/2022	UN	11,00	-	-	-	-	-	-	
1.14.	INSTALAÇÃO SANITÁRIA		-							
1.14.1.	TUBULAÇÕES E CONEXÕES		-							
1.14.1.0.1.	TUBO PVC, SERIE NORMAL, ESGOTO PREDIAL, DN 100 MM, FORNECIDO E INSTALADO EM RAMAL DE DESCARGA OU RAMAL DE ESGOTO SANITÁRIO. AF_08/2022	M	149,30	-	-	-	-	-	-	
1.14.1.0.2.	TUBO PVC, SERIE NORMAL, ESGOTO PREDIAL, DN 40 MM, FORNECIDO E INSTALADO EM RAMAL DE DESCARGA OU RAMAL DE ESGOTO SANITÁRIO. AF_08/2022	M	115,30	-	-	-	-	-	-	



PLQ - PLANILHA DE LEVANTAMENTO DE QUANTIDADES
Memória de Cálculo - OGU

Grau de Sigilo
#PUBLICO

APELIDO DO EMPREENDIMENTO EXECUÇÃO DE OBRA DE CONSTRUÇÃO EM ESCOLA/COLÉGIO CRECHE FNDE TIPO 2	Nº SICONV 36633/2025	Nº OPERAÇÃO	PROPONENTE / TOMADOR Prefeitura Municipal de Beláqua
---	--------------------------------	--------------------	--

Item	Descrição	Unidade	Quantidade	Frente 3	Frente 4	Frente 5	Frente 6	Frente 7	Frente 8	9
				3	4	5	6	7	8	
01 - Construção de Creche/Escola de Educação Infantil em Beláqua/MA - FNDE - Creche Tipo 2				0,00	0,00	0,00	0,00	0,00	0,00	
1.14.1.0.3.	TUBO PVC, SERIE NORMAL, ESGOTO PREDIAL, DN 50 MM, FORNECIDO E INSTALADO EM RAMAL DE DESCARGA OU RAMAL DE ESGOTO SANITÁRIO. AF 08/2022	M	173,10	-	-	-	-	-	-	
1.14.1.0.4.	TUBO PVC, SERIE NORMAL, ESGOTO PREDIAL, DN 75 MM, FORNECIDO E INSTALADO EM RAMAL DE DESCARGA OU RAMAL DE ESGOTO SANITÁRIO. AF 08/2022	M	69,55	-	-	-	-	-	-	
1.14.1.0.5.	JOELHO 45 GRAUS, PVC, SERIE NORMAL, ESGOTO PREDIAL, DN 40 MM, JUNTA SOLDÁVEL, FORNECIDO E INSTALADO EM RAMAL DE DESCARGA OU RAMAL DE ESGOTO SANITÁRIO. AF 08/2022	UN	32,00	-	-	-	-	-	-	
1.14.1.0.6.	JOELHO 45 GRAUS, PVC, SERIE NORMAL, ESGOTO PREDIAL, DN 50 MM, JUNTA ELÁSTICA, FORNECIDO E INSTALADO EM RAMAL DE DESCARGA OU RAMAL DE ESGOTO SANITÁRIO. AF 08/2022	UN	31,00	-	-	-	-	-	-	
1.14.1.0.7.	JOELHO 45 GRAUS, PVC, SERIE NORMAL, ESGOTO PREDIAL, DN 75 MM, JUNTA ELÁSTICA, FORNECIDO E INSTALADO EM RAMAL DE DESCARGA OU RAMAL DE ESGOTO SANITÁRIO. AF 08/2022	UN	9,00	-	-	-	-	-	-	
1.14.1.0.8.	JOELHO 45 GRAUS, PVC, SERIE NORMAL, ESGOTO PREDIAL, DN 100 MM, JUNTA ELÁSTICA, FORNECIDO E INSTALADO EM RAMAL DE DESCARGA OU RAMAL DE ESGOTO SANITÁRIO. AF 08/2022	UN	6,00	-	-	-	-	-	-	
1.14.1.0.9.	JOELHO 90 GRAUS, PVC, SERIE NORMAL, ESGOTO PREDIAL, DN 100 MM, JUNTA ELÁSTICA, FORNECIDO E INSTALADO EM RAMAL DE DESCARGA OU RAMAL DE ESGOTO SANITÁRIO. AF 08/2022	UN	12,00	-	-	-	-	-	-	
1.14.1.0.10.	JOELHO 90 GRAUS, PVC, SERIE NORMAL, ESGOTO PREDIAL, DN 75 MM, JUNTA ELÁSTICA, FORNECIDO E INSTALADO EM RAMAL DE DESCARGA OU RAMAL DE ESGOTO SANITÁRIO. AF 08/2022	UN	28,00	-	-	-	-	-	-	
1.14.1.0.11.	JOELHO 90 GRAUS, PVC, SERIE NORMAL, ESGOTO PREDIAL, DN 50 MM, JUNTA ELÁSTICA, FORNECIDO E INSTALADO EM RAMAL DE DESCARGA OU RAMAL DE ESGOTO SANITÁRIO. AF 08/2022	UN	18,00	-	-	-	-	-	-	
1.14.1.0.12.	JOELHO 90 GRAUS, PVC, SERIE NORMAL, ESGOTO PREDIAL, DN 40 MM, JUNTA SOLDÁVEL, FORNECIDO E INSTALADO EM RAMAL DE DESCARGA OU RAMAL DE ESGOTO SANITÁRIO. AF 08/2022	UN	106,00	-	-	-	-	-	-	
1.14.1.0.13.	JUNÇÃO SIMPLES, PVC, SERIE NORMAL, ESGOTO PREDIAL, DN 100 X 50 MM, JUNTA ELÁSTICA, FORNECIDO E INSTALADO EM PRUMADA DE ESGOTO SANITÁRIO OU VENTILAÇÃO	UN	14,00	-	-	-	-	-	-	
1.14.1.0.14.	JUNÇÃO SIMPLES, PVC, SERIE NORMAL, ESGOTO PREDIAL, DN 100 X 100 MM, JUNTA ELÁSTICA, FORNECIDO E INSTALADO EM PRUMADA DE ESGOTO SANITÁRIO OU VENTILAÇÃO. AF 08/2022	UN	8,00	-	-	-	-	-	-	
1.14.1.0.15.	JUNÇÃO SIMPLES, PVC, SERIE NORMAL, ESGOTO PREDIAL, DN 75 X 50 MM, JUNTA ELÁSTICA, FORNECIDO E INSTALADO EM RAMAL DE DESCARGA OU RAMAL DE ESGOTO SANITÁRIO	UN	1,00	-	-	-	-	-	-	
1.14.1.0.16.	JUNÇÃO SIMPLES, PVC, SERIE NORMAL, ESGOTO PREDIAL, DN 50 X 50 MM, JUNTA ELÁSTICA, FORNECIDO E INSTALADO EM PRUMADA DE ESGOTO SANITÁRIO OU VENTILAÇÃO. AF 08/2022	UN	9,00	-	-	-	-	-	-	
1.14.1.0.17.	REDUÇÃO EXCÊNTRICA, PVC, SERIE R, ÁGUA PLUVIAL, DN 100 X 75 MM, JUNTA ELÁSTICA, FORNECIDO E INSTALADO EM RAMAL DE ENCAMINHAMENTO. AF 06/2022	UN	1,00	-	-	-	-	-	-	



PLQ - PLANILHA DE LEVANTAMENTO DE QUANTIDADES
Memória de Cálculo - OGU

Grau de Sigilo
#PUBLICO

APELIDO DO EMPREENDIMENTO EXECUÇÃO DE OBRA DE CONSTRUÇÃO EM ESCOLA/COLÉGIO CRECHE FNDE TIPO 2	Nº SICONV 36633/2025	Nº OPERAÇÃO	PROPONENTE / TOMADOR Prefeitura Municipal de Beláqua
---	--------------------------------	--------------------	--

Item	Descrição	Unidade	Quantidade	Frente 3	Frente 4	Frente 5	Frente 6	Frente 7	Frente 8	9
				3	4	5	6	7	8	
01 - Construção de Creche/Escola de Educação Infantil em Beláqua/MA - FNDE - Creche Tipo 2				0,00	0,00	0,00	0,00	0,00	0,00	
1.14.1.0.18.	CAIXA ENTERRADA HIDRÁULICA RETANGULAR EM ALVENARIA COM TIJOLOS CERÂMICOS MACIÇOS, DIMENSÕES INTERNAS: 0,6X0,6X0,6 M PARA REDE DE DRENAGEM. AF 12/2020	UN	16,00	-	-	-	-	-	-	
1.14.1.0.19.	CAIXA SIFONADA, PVC, DN 150 X 185 X 75 MM, JUNTA ELÁSTICA, FORNECIDA E INSTALADA EM RAMAL DE DESCARGA OU EM RAMAL DE ESGOTO SANITÁRIO. AF 08/2022	UN	19,00	-	-	-	-	-	-	
1.14.1.0.20.	TÊ, PVC, SERIE R, ÁGUA PLUVIAL, DN 100 X 75 MM, JUNTA ELÁSTICA, FORNECIDO E INSTALADO EM CONDUTORES VERTICAIS DE ÁGUAS PLUVIAIS. AF 06/2022	UN	12,00	-	-	-	-	-	-	
1.14.1.0.21.	TÊ, PVC, SERIE R, ÁGUA PLUVIAL, DN 100 X 50 MM, JUNTA ELÁSTICA, FORNECIDO E INSTALADO EM CONDUTORES VERTICAIS DE ÁGUAS PLUVIAIS	UN	4,00	-	-	-	-	-	-	
1.14.1.0.22.	TE, PVC, SERIE NORMAL, ESGOTO PREDIAL, DN 50 X 50 MM, JUNTA ELÁSTICA, FORNECIDO E INSTALADO EM RAMAL DE DESCARGA OU RAMAL DE ESGOTO SANITÁRIO. AF 08/2022	UN	13,00	-	-	-	-	-	-	
1.14.1.0.23.	TÊ, PVC, SERIE R, ÁGUA PLUVIAL, DN 75 X 75 MM, JUNTA ELÁSTICA, FORNECIDO E INSTALADO EM CONDUTORES VERTICAIS DE ÁGUAS PLUVIAIS. AF 06/2022	UN	1,00	-	-	-	-	-	-	
1.14.1.0.24.	TE, PVC, SOLDÁVEL, DN 40MM, INSTALADO EM PRUMADA DE ÁGUA - FORNECIMENTO E INSTALAÇÃO. AF 06/2022	UN	12,00	-	-	-	-	-	-	
1.14.1.0.25.	RALO SECO, PVC, DN 100 X 40 MM, JUNTA SOLDÁVEL, FORNECIDO E INSTALADO EM RAMAL DE DESCARGA OU EM RAMAL DE ESGOTO SANITÁRIO. AF 08/2022	UN	15,00	-	-	-	-	-	-	
1.14.1.0.26.	RALO LINEAR, COM GRELHA INOX, JUNTA SOLDÁVEL, FORNECIDO E INSTALADO EM RAMAL DE DESCARGA OU EM RAMAL DE ESGOTO SANITÁRIO	M	3,00	-	-	-	-	-	-	
1.14.1.0.27.	TERMINAL DE VENTILAÇÃO, PVC, SÉRIE NORMAL, ESGOTO PREDIAL, DN 75 MM, JUNTA SOLDÁVEL, FORNECIDO E INSTALADO EM PRUMADA DE ESGOTO SANITÁRIO OU VENTILAÇÃO. AF 08/2022	UN	9,00	-	-	-	-	-	-	
1.14.1.0.28.	TERMINAL DE VENTILAÇÃO, PVC, SÉRIE NORMAL, ESGOTO PREDIAL, DN 50 MM, JUNTA SOLDÁVEL, FORNECIDO E INSTALADO EM PRUMADA DE ESGOTO SANITÁRIO OU VENTILAÇÃO. AF 08/2022	UN	9,00	-	-	-	-	-	-	
1.14.1.0.29.	BUCHA DE REDUÇÃO LONGA, PVC, SÉRIE NORMAL, ESGOTO PREDIAL, DN 50 X 40 MM, JUNTA SOLDÁVEL E ELÁSTICA, FORNECIDO E INSTALADO EM RAMAL DE DESCARGA OU RAMAL DE ESGOTO SANITÁRIO. AF 08/2022	UN	25,00	-	-	-	-	-	-	
1.14.2.	UNIDADE DE TRATAMENTO		-							
1.14.2.0.1.	TANQUE SÉPTICO RETANGULAR, EM ALVENARIA COM BLOCOS DE CONCRETO, DIMENSÕES INTERNAS: 1,6 X 4,6 X H=2,4 M, VOLUME ÚTIL: 14720 L (PARA 105 CONTRIBUINTES). AF 12/2020	UN	1,00	-	-	-	-	-	-	
1.14.2.0.2.	SUMIDOURO CIRCULAR, EM CONCRETO PRÉ-MOLDADO, DIÂMETRO INTERNO = 2,88 M, ALTURA INTERNA = 3,0 M, ÁREA DE INFILTRAÇÃO: 31,4 M² (PARA 12 CONTRIBUINTES). AF 12/2020_PA	UN	1,00	-	-	-	-	-	-	
1.14.2.0.3.	FILTRO ANAERÓBIO RETANGULAR, EM ALVENARIA COM BLOCOS DE CONCRETO, DIMENSÕES INTERNAS: 1,4 X 3,0 X H=1,67 M, VOLUME ÚTIL: 5040 L (PARA 32 CONTRIBUINTES). AF 12/2020	UN	1,00	-	-	-	-	-	-	



PLQ - PLANILHA DE LEVANTAMENTO DE QUANTIDADES
Memória de Cálculo - OGU

Grau de Sigilo
#PUBLICO

APELIDO DO EMPREENDIMENTO EXECUÇÃO DE OBRA DE CONSTRUÇÃO EM ESCOLA/COLÉGIO CRECHE FNDE TIPO 2	Nº SICONV 36633/2025	Nº OPERAÇÃO	PROPONENTE / TOMADOR Prefeitura Municipal de Beláqua
---	--------------------------------	--------------------	--

Item	Descrição	Unidade	Quantidade	Frente 3	Frente 4	Frente 5	Frente 6	Frente 7	Frente 8	9	
				3	4	5	6	7	8	9	
01 - Construção de Creche/Escola de Educação Infantil em Beláqua/MA - FNDE - Creche Tipo 2				0,00	0,00	0,00	0,00	0,00	0,00		
1.14.3.	VENTILAÇÃO		-								
1.14.3.0.1.	JOELHO 45 GRAUS, PVC, SERIE NORMAL, ESGOTO PREDIAL, DN 50 MM, JUNTA ELÁSTICA, FORNECIDO E INSTALADO EM RAMAL DE DESCARGA OU RAMAL DE ESGOTO SANITÁRIO. AF_08/2022	UN	1,00	-	-	-	-	-	-		
1.14.3.0.2.	JOELHO 90 GRAUS, PVC, SERIE NORMAL, ESGOTO PREDIAL, DN 50 MM, JUNTA ELÁSTICA, FORNECIDO E INSTALADO EM PRUMADA DE ESGOTO SANITÁRIO OU VENTILAÇÃO. AF_08/2022	UN	1,00	-	-	-	-	-	-		
1.14.3.0.3.	JOELHO 90 GRAUS, PVC, SERIE NORMAL, ESGOTO PREDIAL, DN 75 MM, JUNTA ELÁSTICA, FORNECIDO E INSTALADO EM PRUMADA DE ESGOTO SANITÁRIO OU VENTILAÇÃO. AF_08/2022	UN	1,00	-	-	-	-	-	-		
1.14.3.0.4.	JUNÇÃO SIMPLES, PVC, SERIE NORMAL, ESGOTO PREDIAL, DN 50 X 50 MM, JUNTA ELÁSTICA, FORNECIDO E INSTALADO EM PRUMADA DE ESGOTO SANITÁRIO OU VENTILAÇÃO. AF_08/2022	UN	1,00	-	-	-	-	-	-		
1.14.3.0.5.	LUVA SIMPLES, PVC, SERIE NORMAL, ESGOTO PREDIAL, DN 50 MM, JUNTA ELÁSTICA, FORNECIDO E INSTALADO EM PRUMADA DE ESGOTO SANITÁRIO OU VENTILAÇÃO. AF_08/2022	UN	5,00	-	-	-	-	-	-		
1.14.3.0.6.	TERMINAL DE VENTILAÇÃO, PVC, SÉRIE NORMAL, ESGOTO PREDIAL, DN 50 MM, JUNTA SOLDÁVEL, FORNECIDO E INSTALADO EM PRUMADA DE ESGOTO SANITÁRIO OU VENTILAÇÃO. AF_08/2022	UN	5,00	-	-	-	-	-	-		
1.14.3.0.7.	TUBO PVC, SERIE NORMAL, ESGOTO PREDIAL, DN 50 MM, FORNECIDO E INSTALADO EM RAMAL DE DESCARGA OU RAMAL DE ESGOTO SANITÁRIO. AF_08/2022	M	5,00	-	-	-	-	-	-		
1.14.3.0.8.	TÊ, PVC, SERIE R, ÁGUA PLUVIAL, DN 100 X 75 MM, JUNTA ELÁSTICA, FORNECIDO E INSTALADO EM CONDUTORES VERTICAIS DE ÁGUAS PLUVIAIS. AF_06/2022	UN	5,00	-	-	-	-	-	-		
1.14.3.0.9.	TE, PVC, SÉRIE NORMAL, ESGOTO PREDIAL, DN 100 X 50 MM, JUNTA ELÁSTICA, FORNECIDO E INSTALADO EM PRUMADA DE ESGOTO SANITÁRIO OU VENTILAÇÃO. AF_08/2022	UN	6,00	-	-	-	-	-	-		
1.14.3.0.10.	TE, PVC, SERIE NORMAL, ESGOTO PREDIAL, DN 50 X 50 MM, JUNTA ELÁSTICA, FORNECIDO E INSTALADO EM PRUMADA DE ESGOTO SANITÁRIO OU VENTILAÇÃO. AF_08/2022	UN	2,00	-	-	-	-	-	-		
1.14.3.0.11.	TE DE REDUÇÃO, PVC, SOLDÁVEL, DN 75MM X 50MM, INSTALADO EM PRUMADA DE ÁGUA - FORNECIMENTO E INSTALAÇÃO. AF_06/2022	UN	1,00	-	-	-	-	-	-		
1.15.	LOUÇAS, ACESSÓRIOS E METAIS		-								
1.15.0.0.1.	VASO SANITARIO SIFONADO CONVENCIONAL COM LOUÇA BRANCA, INCLUSO CONJUNTO DE LIGAÇÃO PARA BACIA SANITÁRIA AJUSTÁVEL - FORNECIMENTO E INSTALAÇÃO. AF_10/2016	UN	4,00	-	-	-	-	-	-		
1.15.0.0.2.	VASO SANITÁRIO INFANTIL LOUÇA BRANCA - FORNECIMENTO E INSTALACAO. AF_01/2020	UN	9,00	-	-	-	-	-	-		
1.15.0.0.3.	ASSENTO SANITÁRIO CONVENCIONAL - FORNECIMENTO E INSTALACAO. AF_01/2020	UN	4,00	-	-	-	-	-	-		
1.15.0.0.4.	ASSENTO SANITÁRIO INFANTIL - FORNECIMENTO E INSTALACAO. AF_01/2020	UN	9,00	-	-	-	-	-	-		
1.15.0.0.5.	BANHEIRA PLÁSTICA RÍGIDA, 77X45X20CM DE EMBUTIR, CONFORME DETALHE DE PROJETO	UN	2,00	-	-	-	-	-	-		



PLQ - PLANILHA DE LEVANTAMENTO DE QUANTIDADES
Memória de Cálculo - OGU

Grau de Sigilo
#PUBLICO

APELIDO DO EMPREENDIMENTO EXECUÇÃO DE OBRA DE CONSTRUÇÃO EM ESCOLA/COLÉGIO CRECHE FNDE TIPO 2	Nº SICONV 36633/2025	Nº OPERAÇÃO	PROPONENTE / TOMADOR Prefeitura Municipal de Beláqua
---	--------------------------------	--------------------	--

Item	Descrição	Unidade	Quantidade	Frente 3	Frente 4	Frente 5	Frente 6	Frente 7	Frente 8	9
				3	4	5	6	7	8	
01 - Construção de Creche/Escola de Educação Infantil em Beláqua/MA - FNDE - Creche Tipo 2				0,00	0,00	0,00	0,00	0,00	0,00	
1.15.0.0.6.	LAVATÓRIO DE CANTO, LOUÇA BRANCA SUSPENSO, 29,5 X 39CM OU EQUIVALENTE, PADRÃO POPULAR - FORNECIMENTO E INSTALAÇÃO	UN	3,00	-	-	-	-	-	-	
1.15.0.0.7.	CUBA DE EMBUTIR OVAL EM LOUÇA BRANCA, 35 X 50CM OU EQUIVALENTE - FORNECIMENTO E INSTALAÇÃO. AF_01/2020	UN	13,00	-	-	-	-	-	-	
1.15.0.0.8.	LAVATÓRIO LOUÇA BRANCA COM COLUNA, *44 X 35,5* CM, PADRÃO POPULAR - FORNECIMENTO E INSTALAÇÃO. AF_01/2020	UN	3,00	-	-	-	-	-	-	
1.15.0.0.9.	TANQUE DE LOUÇA BRANCA COM COLUNA, 30L OU EQUIVALENTE - FORNECIMENTO E INSTALAÇÃO. AF_01/2020	UN	5,00	-	-	-	-	-	-	
1.15.0.0.10.	CUBA DE EMBUTIR RETANGULAR DE AÇO INOXIDÁVEL, 46 X 30 X 12 CM - FORNECIMENTO E INSTALAÇÃO. AF_01/2020	UN	5,00	-	-	-	-	-	-	
1.15.0.0.11.	CUBA DE EMBUTIR RETANGULAR DE AÇO INOXIDÁVEL, 50 X 40 X 20 CM - FORNECIMENTO E INSTALAÇÃO	UN	6,00	-	-	-	-	-	-	
1.15.0.0.12.	CUBA DE EMBUTIR RETANGULAR DE AÇO INOXIDÁVEL, 56 X 33 X 12 CM - FORNECIMENTO E INSTALAÇÃO. AF_01/2020	UN	1,00	-	-	-	-	-	-	
1.15.0.0.13.	VÁLVULA EM METAL CROMADO 1.1/2" X 1.1/2" PARA TANQUE OU LAVATÓRIO, COM OU SEM LADRÃO - FORNECIMENTO E INSTALAÇÃO. AF_01/2020	UN	24,00	-	-	-	-	-	-	
1.15.0.0.14.	SIFÃO DO TIPO FLEXÍVEL EM PVC 1 X 1.1/2 - FORNECIMENTO E INSTALAÇÃO. AF_01/2020	UN	38,00	-	-	-	-	-	-	
1.15.0.0.15.	TORNEIRA CROMADA TUBO MÓVEL, DE MESA, 1/2" OU 3/4", PARA PIA DE COZINHA, PADRÃO ALTO - FORNECIMENTO E INSTALAÇÃO. AF_01/2020	UN	9,00	-	-	-	-	-	-	
1.15.0.0.16.	TORNEIRA CROMADA DE MESA, 1/2" OU 3/4", PARA LAVATÓRIO, COM TEMPORIZADOR - FORNECIMENTO E INSTALAÇÃO.	UN	16,00	-	-	-	-	-	-	
1.15.0.0.17.	TORNEIRA ELÉTRICA DE PAREDE, BICA ALTA, PARA COZINHA, 5500 W (110/220 V)	UN	2,00	-	-	-	-	-	-	
1.15.0.0.18.	TORNEIRA CROMADA 1/2" OU 3/4" PARA TANQUE, PADRÃO POPULAR - FORNECIMENTO E INSTALAÇÃO. AF_01/2020	UN	7,00	-	-	-	-	-	-	
1.15.0.0.19.	TORNEIRA CROMADA DE MESA PARA LAVATORIO, TIPO MONOCOMANDO - ACIONAMENTO TIPO ALAVANCA	UN	3,00	-	-	-	-	-	-	
1.15.0.0.20.	TORNEIRA ELÉTRICA COM MANGUEIRA PLÁSTICA FORTTI MAXI, LORENZETTI OU EQUIVALENTE	UN	2,00	-	-	-	-	-	-	
1.15.0.0.21.	ENGATE FLEXÍVEL EM INOX, 1/2 X 40CM - FORNECIMENTO E INSTALAÇÃO. AF_01/2020	UN	25,00	-	-	-	-	-	-	
1.15.0.0.22.	CHUVEIRO ELÉTRICO COMUM CORPO PLÁSTICO, TIPO DUCHA - FORNECIMENTO E INSTALAÇÃO. AF_01/2020	UN	8,00	-	-	-	-	-	-	
1.15.0.0.23.	BARRA DE APOIO RETA, EM AÇO INOX POLIDO, COMPRIMENTO 40CM, FIXADA NA PAREDE - FORNECIMENTO E INSTALAÇÃO	UN	9,00	-	-	-	-	-	-	
1.15.0.0.24.	BARRA DE APOIO RETA, EM AÇO INOX POLIDO, COMPRIMENTO 70 CM, FIXADA NA PAREDE - FORNECIMENTO E INSTALAÇÃO. AF_01/2020	UN	5,00	-	-	-	-	-	-	
1.15.0.0.25.	BARRA DE APOIO RETA, EM AÇO INOX POLIDO, COMPRIMENTO 80 CM, FIXADA NA PAREDE - FORNECIMENTO E INSTALAÇÃO. AF_01/2020	UN	7,00	-	-	-	-	-	-	
1.15.0.0.26.	BANCO ARTICULADO, EM AÇO INOX, PARA PCD, FIXADO NA PAREDE - FORNECIMENTO E INSTALAÇÃO. AF_01/2020	UN	1,00	-	-	-	-	-	-	



PLQ - PLANILHA DE LEVANTAMENTO DE QUANTIDADES
Memória de Cálculo - OGU

Grau de Sigilo
#PUBLICO

APELIDO DO EMPREENDIMENTO EXECUÇÃO DE OBRA DE CONSTRUÇÃO EM ESCOLA/COLÉGIO CRECHE FNDE TIPO 2	Nº SICONV 36633/2025	Nº OPERAÇÃO	PROPONENTE / TOMADOR Prefeitura Municipal de Beláqua
--	-------------------------	-------------	---

Item	Descrição	Unidade	Quantidade	Frente 3	Frente 4	Frente 5	Frente 6	Frente 7	Frente 8	9
				3	4	5	6	7	8	
01 - Construção de Creche/Escola de Educação Infantil em Beláqua/MA - FNDE - Creche Tipo 2				0,00	0,00	0,00	0,00	0,00	0,00	
1.15.0.0.27.	VÁLVULA DE DESCARGA METÁLICA, DUPLO ACIONAMENTO ECO, BASE 1 1/2", ACABAMENTO METALICO CROMADO - FORNECIMENTO E INSTALAÇÃO	UN	13,00	-	-	-	-	-	-	
1.15.0.0.28.	TOALHEIRO PLASTICO TIPO DISPENSER PARA PAPEL TOALHA INTERFOLHADO	UN	17,00	-	-	-	-	-	-	
1.15.0.0.29.	PAPELEIRA PLASTICA TIPO DISPENSER PARA PAPEL HIGIENICO ROLAO	UN	9,00	-	-	-	-	-	-	
1.15.0.0.30.	SABONETEIRA PLASTICA TIPO DISPENSER PARA SABONETE LIQUIDO COM RESERVATORIO 800 A 1500 ML, INCLUSO FIXAÇÃO. AF_01/2020	UN	14,00	-	-	-	-	-	-	
1.15.0.0.31.	ESPELHO CRISTAL, ESPESSURA 4MM, COM PARAFUSOS DE FIXAÇÃO, SEM MOLDURA	M2	7,50	-	-	-	-	-	-	
1.15.0.0.32.	DUCHA / CHUVEIRO METALICO, DE PAREDE, ARTICULAVEL, COM DESVIADOR E DUCHA MANUAL	UN	10,00	-	-	-	-	-	-	
1.15.0.0.33.	CABIDE/GANCHO DE BANHEIRO SIMPLES EM METAL CROMADO	UN	107,00	-	-	-	-	-	-	
1.15.0.0.34.	BARRA METÁLICA COM PINTURA CINZA PARA PROTEÇÃO DOS ESPELHOS E CHUVEIRO INFANTIL	M	9,70	-	-	-	-	-	-	
1.16.	INSTALAÇÃO DE GÁS COMBUSTÍVEL		-							
1.16.0.0.1.	REGULADOR DE ALTA PRESSÃO GLP	UN	1,00	-	-	-	-	-	-	
1.16.0.0.2.	REGISTRO OU REGULADOR DE GÁS DE COZINHA - FORNECIMENTO E INSTALAÇÃO. AF_08/2021	UN	2,00	-	-	-	-	-	-	
1.16.0.0.3.	TUBO DE AÇO GALVANIZADO COM COSTURA, CLASSE MÉDIA, CONEXÃO ROSQUEADA, DN 20 (3/4"), INSTALADO EM RAMAIS E SUB-RAMAIS DE GÁS - FORNECIMENTO E INSTALAÇÃO. AF_10/2020	M	45,80	-	-	-	-	-	-	
1.16.0.0.4.	CAP OU TAMPÃO DE FERRO GALVANIZADO, COM ROSCA BSP, DE 3/4"	UN	1,00	-	-	-	-	-	-	
1.16.0.0.5.	MANGUEIRA PARA GAS - GLP	UN	4,00	-	-	-	-	-	-	
1.16.0.0.6.	VÁLVULA DE ESFERA BRUTA, BRONZE, ROSCÁVEL, 1/2" - FORNECIMENTO E INSTALAÇÃO. AF_08/2021	UN	2,00	-	-	-	-	-	-	
1.16.0.0.7.	VÁLVULA DE ESFERA BRUTA, BRONZE, ROSCÁVEL, 3/4" - FORNECIMENTO E INSTALAÇÃO. AF_08/2021	UN	4,00	-	-	-	-	-	-	
1.16.0.0.8.	TÉ, EM FERRO GALVANIZADO, CONEXÃO ROSQUEADA, DN 20 (3/4"), INSTALADO EM RAMAIS E SUB-RAMAIS DE GÁS - FORNECIMENTO E INSTALAÇÃO. AF_10/2020	UN	1,00	-	-	-	-	-	-	
1.16.0.0.9.	LUVA, EM FERRO GALVANIZADO, CONEXÃO ROSQUEADA, DN 20 (3/4"), INSTALADO EM RAMAIS E SUB-RAMAIS DE GÁS - FORNECIMENTO E INSTALAÇÃO. AF_10/2020	UN	8,00	-	-	-	-	-	-	
1.16.0.0.10.	CURVA 45 GRAUS, EM AÇO, CONEXÃO SOLDADA, DN 20 (3/4"), INSTALADO EM RAMAIS E SUB-RAMAIS DE GÁS - FORNECIMENTO E INSTALAÇÃO. AF_10/2020	UN	2,00	-	-	-	-	-	-	
1.16.0.0.11.	CURVA 90 GRAUS, EM AÇO, CONEXÃO SOLDADA, DN 20 (3/4"), INSTALADO EM RAMAIS E SUB-RAMAIS DE GÁS - FORNECIMENTO E INSTALAÇÃO. AF_10/2020	UN	6,00	-	-	-	-	-	-	



PLQ - PLANILHA DE LEVANTAMENTO DE QUANTIDADES
Memória de Cálculo - OGU

Grau de Sigilo
#PUBLICO

APELIDO DO EMPREENDIMENTO EXECUÇÃO DE OBRA DE CONSTRUÇÃO EM ESCOLA/COLÉGIO CRECHE FNDE TIPO 2	Nº SICONV 36633/2025	Nº OPERAÇÃO	PROPONENTE / TOMADOR Prefeitura Municipal de Beláqua
---	--------------------------------	--------------------	--

Item	Descrição	Unidade	Quantidade	Frente 3	Frente 4	Frente 5	Frente 6	Frente 7	Frente 8	9
				3	4	5	6	7	8	
01 - Construção de Creche/Escola de Educação Infantil em Beláqua/MA - FNDE - Creche Tipo 2				0,00	0,00	0,00	0,00	0,00	0,00	
1.16.0.0.12.	CURVA 90 GRAUS, EM AÇO, CONEXÃO SOLDADA, DN 15 (1/2"), INSTALADO EM RAMAIS E SUB-RAMAIS DE GÁS - FORNECIMENTO E INSTALAÇÃO. AF_10/2020	UN	2,00	-	-	-	-	-	-	
1.16.0.0.13.	REQUADRO EM ALUMÍNIO TIPO VENEZIANA COM GUARNIÇÃO, FIXAÇÃO COM PARAFUSOS - FORNECIMENTO E INSTALAÇÃO.	M2	0,24	-	-	-	-	-	-	
1.17.	SISTEMA DE PROTEÇÃO CONTRA INCÊNDIO		-							
1.17.1.	EXTINTORES		-							
1.17.1.0.1.	EXTINTOR DE INCÊNDIO PORTÁTIL COM CARGA DE PQS DE 6 KG, CLASSE BC - FORNECIMENTO E INSTALAÇÃO. AF_10/2020_PE	UN	6,00	-	-	-	-	-	-	
1.17.1.0.2.	EXTINTOR DE INCÊNDIO PORTÁTIL COM CARGA DE CO2 DE 6 KG, CLASSE BC - FORNECIMENTO E INSTALAÇÃO. AF_10/2020_PE	UN	2,00	-	-	-	-	-	-	
1.17.2.	HIDRANTES		-							
1.17.2.0.1.	ABRIGO PARA HIDRANTE, 75X45X17CM, COM REGISTRO GLOBO ANGULAR 45 GRAUS 2 1/2", ADAPTADOR STORZ 2 1/2", MANGUEIRA DE INCÊNDIO 15M 2 1/2" E ESGUICHO EM LATÃO 2 1/2" - FORNECIMENTO E INSTALAÇÃO. AF_10/2020	UN	1,00	-	-	-	-	-	-	
1.17.2.0.2.	HIDRANTE SUBTERRÂNEO PREDIAL (COM CURVA LONGA E CAIXA), DN 75 MM - FORNECIMENTO E INSTALAÇÃO. AF_10/2020	UN	1,00	-	-	-	-	-	-	
1.17.3.	ACESSÓRIOS		-							
1.17.3.0.1.	REGISTRO DE GAVETA BRUTO, LATÃO, ROSCÁVEL, 2 1/2" - FORNECIMENTO E INSTALAÇÃO. AF_08/2021	UN	5,00	-	-	-	-	-	-	
1.17.3.0.2.	VÁLVULA DE RETENÇÃO HORIZONTAL, DE BRONZE, ROSCÁVEL, 2 1/2" - FORNECIMENTO E INSTALAÇÃO. AF_08/2021	UN	3,00	-	-	-	-	-	-	
1.17.3.0.3.	MANÔMETRO 0 A 200 PSI (0 A 14 KG/CM2), D = 50MM - FORNECIMENTO E INSTALAÇÃO. AF_10/2020	UN	1,00	-	-	-	-	-	-	
1.17.3.0.4.	MOTOBOMBA CENTRIFUGA	UN	1,00	-	-	-	-	-	-	
1.17.3.0.5.	PRESSOSTATO	UN	1,00	-	-	-	-	-	-	
1.17.3.0.6.	VÁLVULA DE ALÍVIO	UN	1,00	-	-	-	-	-	-	
1.17.3.0.7.	BOMBA CENTRÍFUGA, MONOFÁSICA, 0,5 CV OU 0,49 HP, HM 6 A 20 M, Q 1,2 A 8,3 M3/H - FORNECIMENTO E INSTALAÇÃO. AF_12/2020	UN	2,00	-	-	-	-	-	-	
1.17.3.0.8.	CENTRAL ALARME ENDEREÇAVEL	UN	1,00	-	-	-	-	-	-	
1.17.4.	TUBULAÇÕES E CONEXÕES		-							
1.17.4.0.1.	COTOVELO 90 GRAUS, EM FERRO GALVANIZADO, CONEXÃO ROSQUEADA, DN 65 (2 1/2"), INSTALADO EM RESERVAÇÃO DE ÁGUA DE EDIFICAÇÃO QUE POSSUA RESERVATÓRIO DE FIBRA/FIBROCIMENTO - FORNECIMENTO E INSTALAÇÃO. AF_06/2016	UN	7,00	-	-	-	-	-	-	
1.17.4.0.2.	TUBO DE AÇO GALVANIZADO COM COSTURA, CLASSE MÉDIA, DN 65 (2 1/2"), CONEXÃO ROSQUEADA, INSTALADO EM REDE DE ALIMENTAÇÃO PARA HIDRANTE - FORNECIMENTO E INSTALAÇÃO. AF_10/2020	M	63,00	-	-	-	-	-	-	
1.17.4.0.3.	ADAPTADOR PARA MANÔMETRO	UN	2,00	-	-	-	-	-	-	



PLQ - PLANILHA DE LEVANTAMENTO DE QUANTIDADES
Memória de Cálculo - OGU

Grau de Sigilo
#PUBLICO

APELIDO DO EMPREENDIMENTO EXECUÇÃO DE OBRA DE CONSTRUÇÃO EM ESCOLA/COLÉGIO CRECHE FNDE TIPO 2	Nº SICONV 36633/2025	Nº OPERAÇÃO	PROPONENTE / TOMADOR Prefeitura Municipal de Beláqua
--	-------------------------	-------------	---

Item	Descrição	Unidade	Quantidade	Frente 3	Frente 4	Frente 5	Frente 6	Frente 7	Frente 8	9
				3	4	5	6	7	8	
01 - Construção de Creche/Escola de Educação Infantil em Beláqua/MA - FNDE - Creche Tipo 2				0,00	0,00	0,00	0,00	0,00	0,00	
1.17.4.0.4.	COTOVELO 45 GRAUS, EM FERRO GALVANIZADO, CONEXÃO ROSQUEADA, DN 65 (2 1/2"), INSTALADO EM RESERVAÇÃO DE ÁGUA DE EDIFICAÇÃO QUE POSSUA RESERVATÓRIO DE FIBRA/FIBROCIMENTO - FORNECIMENTO E INSTALAÇÃO. AF_06/2016	UN	1,00	-	-	-	-	-	-	
1.17.4.0.5.	NIPLE, EM FERRO GALVANIZADO, CONEXÃO ROSQUEADA, DN 65 (2 1/2"), INSTALADO EM REDE DE ALIMENTAÇÃO PARA SPRINKLER - FORNECIMENTO E INSTALAÇÃO. AF_10/2020	UN	2,00	-	-	-	-	-	-	
1.17.4.0.6.	TÊ, EM FERRO GALVANIZADO, CONEXÃO ROSQUEADA, DN 65 (2 1/2"), INSTALADO EM REDE DE ALIMENTAÇÃO PARA HIDRANTE - FORNECIMENTO E INSTALAÇÃO. AF_10/2020	UN	4,00	-	-	-	-	-	-	
1.17.5.	SINALIZAÇÕES		-							
1.17.5.0.1.	LUMINÁRIA DE EMERGÊNCIA, COM 30 LÂMPADAS LED DE 2 W, SEM REATOR - FORNECIMENTO E INSTALAÇÃO. AF_02/2020	UN	36,00	-	-	-	-	-	-	
1.17.5.0.2.	SINALIZAÇÃO COM PLACA INDICATIVA FIXADA NA ESTRUTURA.	UN	34,00	-	-	-	-	-	-	
1.17.5.0.3.	PINTURA DE SINALIZAÇÃO VERTICAL DE SEGURANÇA, FAIXAS AMARELA E PRETA, APLICAÇÃO MANUAL, 2 DEMÃOS. AF_05/2021	M2	5,00	-	-	-	-	-	-	
1.18.	INSTALAÇÃO ELÉTRICA - 220V		-							
1.18.1.	QUADROS		-							
1.18.1.0.1.	QUADRO DE DISTRIBUIÇÃO DE ENERGIA EM CHAPA DE AÇO GALVANIZADO, DE EMBUTIR, COM BARRAMENTO TRIFÁSICO, PARA 12 DISJUNTORES DIN 100A - FORNECIMENTO E INSTALAÇÃO. AF_10/2020	UN	1,00	-	-	-	-	-	-	
1.18.1.0.2.	QUADRO DE DISTRIBUIÇÃO DE ENERGIA EM CHAPA DE AÇO GALVANIZADO, DE EMBUTIR, COM BARRAMENTO TRIFÁSICO, PARA 18 DISJUNTORES DIN 100A - FORNECIMENTO E INSTALAÇÃO. AF_10/2020	UN	2,00	-	-	-	-	-	-	
1.18.1.0.3.	QUADRO DE DISTRIBUIÇÃO DE ENERGIA EM CHAPA DE AÇO GALVANIZADO, DE EMBUTIR, COM BARRAMENTO TRIFÁSICO, PARA 24 DISJUNTORES DIN 100A - FORNECIMENTO E INSTALAÇÃO. AF_10/2020	UN	3,00	-	-	-	-	-	-	
1.18.1.0.4.	QUADRO DE MEDIÇÃO GERAL DE ENERGIA PARA 1 MEDIDOR DE SOBREPOR - FORNECIMENTO E INSTALAÇÃO. AF_10/2020	UN	1,00	-	-	-	-	-	-	
1.18.2.	DISJUNTORES		-							
1.18.2.0.1.	DISJUNTOR MONOPOLAR TIPO DIN, CORRENTE NOMINAL DE 10A - FORNECIMENTO E INSTALAÇÃO. AF_10/2020	UN	66,00	-	-	-	-	-	-	
1.18.2.0.2.	DISJUNTOR MONOPOLAR TIPO DIN, CORRENTE NOMINAL DE 16A - FORNECIMENTO E INSTALAÇÃO. AF_10/2020	UN	5,00	-	-	-	-	-	-	
1.18.2.0.3.	DISJUNTOR MONOPOLAR TIPO DIN, CORRENTE NOMINAL DE 20A - FORNECIMENTO E INSTALAÇÃO. AF_10/2020	UN	16,00	-	-	-	-	-	-	
1.18.2.0.4.	DISJUNTOR MONOPOLAR TIPO DIN, CORRENTE NOMINAL DE 25A - FORNECIMENTO E INSTALAÇÃO. AF_10/2020	UN	4,00	-	-	-	-	-	-	
1.18.2.0.5.	DISJUNTOR MONOPOLAR TIPO DIN, CORRENTE NOMINAL DE 40A - FORNECIMENTO E INSTALAÇÃO. AF_10/2020	UN	1,00	-	-	-	-	-	-	
1.18.2.0.6.	DISJUNTOR TRIPOLAR TIPO DIN, CORRENTE NOMINAL DE 16A - FORNECIMENTO E INSTALAÇÃO. AF_10/2020	UN	2,00	-	-	-	-	-	-	
1.18.2.0.7.	DISJUNTOR TRIPOLAR TIPO DIN, CORRENTE NOMINAL DE 32A - FORNECIMENTO E INSTALAÇÃO. AF_10/2020	UN	4,00	-	-	-	-	-	-	



PLQ - PLANILHA DE LEVANTAMENTO DE QUANTIDADES
Memória de Cálculo - OGU

Grau de Sigilo
#PUBLICO

APELIDO DO EMPREENDIMENTO EXECUÇÃO DE OBRA DE CONSTRUÇÃO EM ESCOLA/COLÉGIO CRECHE FNDE TIPO 2	Nº SICONV 36633/2025	Nº OPERAÇÃO	PROPONENTE / TOMADOR Prefeitura Municipal de Beláqua
---	--------------------------------	--------------------	--

Item	Descrição	Unidade	Quantidade	Frente 3	Frente 4	Frente 5	Frente 6	Frente 7	Frente 8	9
				3	4	5	6	7	8	
01 - Construção de Creche/Escola de Educação Infantil em Beláqua/MA - FNDE - Creche Tipo 2				0,00	0,00	0,00	0,00	0,00	0,00	
1.18.2.0.8.	DISJUNTOR TRIPOLAR TIPO DIN, CORRENTE NOMINAL DE 40A - FORNECIMENTO E INSTALAÇÃO. AF_10/2020	UN	2,00	-	-	-	-	-	-	
1.18.2.0.9.	DISJUNTOR TRIPOLAR TIPO DIN, CORRENTE NOMINAL DE 50A - FORNECIMENTO E INSTALAÇÃO. AF_10/2020	UN	2,00	-	-	-	-	-	-	
1.18.2.0.10.	DISJUNTOR TRIPOLAR TIPO NEMA, CORRENTE NOMINAL DE 60 ATÉ 100A - FORNECIMENTO E INSTALAÇÃO. AF_10/2020	UN	2,00	-	-	-	-	-	-	
1.18.2.0.11.	DISJUNTOR TERMOMAGNÉTICO TRIPOLAR , CORRENTE NOMINAL DE 250A - FORNECIMENTO E INSTALAÇÃO. AF_10/2020	UN	2,00	-	-	-	-	-	-	
1.18.2.0.12.	DISJUNTOR BIPOLAR TIPO DR, CORRENTE NOMINAL DE 25A - 30MA	UN	1,00	-	-	-	-	-	-	
1.18.2.0.13.	DISJUNTOR BIPOLAR TIPO DR, CORRENTE NOMINAL DE 40A - 30MA	UN	5,00	-	-	-	-	-	-	
1.18.2.0.14.	DISPOSITIVO CONTRA SURTO - DPS 40 KA	UN	40,00	-	-	-	-	-	-	
1.18.2.0.15.	DISPOSITIVO CONTRA SURTO - DPS 80 KA	UN	8,00	-	-	-	-	-	-	
1.18.3.	ELETRODUTO E ACESSÓRIOS		-							
1.18.3.0.1.	ELETRODUTO FLEXÍVEL CORRUGADO, PVC, DN 25 MM (3/4"), PARA CIRCUITOS TERMINAIS, INSTALADO EM FORRO - FORNECIMENTO E INSTALAÇÃO. AF_03/2023	M	408,30	-	-	-	-	-	-	
1.18.3.0.2.	ELETRODUTO FLEXÍVEL CORRUGADO, PVC, DN 32 MM (1"), PARA CIRCUITOS TERMINAIS, INSTALADO EM FORRO - FORNECIMENTO E INSTALAÇÃO. AF_03/2023	M	174,40	-	-	-	-	-	-	
1.18.3.0.3.	ELETRODUTO RÍGIDO ROSCÁVEL, PVC, DN 50 MM (1 1/2"), PARA REDE ENTERRADA DE DISTRIBUIÇÃO DE ENERGIA ELÉTRICA - FORNECIMENTO E INSTALAÇÃO. AF_12/2021	M	334,90	-	-	-	-	-	-	
1.18.3.0.4.	ELETRODUTO RÍGIDO ROSCÁVEL, PVC, DN 60 MM (2"), PARA REDE ENTERRADA DE DISTRIBUIÇÃO DE ENERGIA ELÉTRICA - FORNECIMENTO E INSTALAÇÃO. AF_12/2021	M	10,20	-	-	-	-	-	-	
1.18.3.0.5.	ELETRODUTO RÍGIDO ROSCÁVEL, PVC, DN 85 MM (3"), PARA REDE ENTERRADA DE DISTRIBUIÇÃO DE ENERGIA ELÉTRICA - FORNECIMENTO E INSTALAÇÃO. AF_12/2021	M	40,00	-	-	-	-	-	-	
1.18.3.0.6.	ELETRODUTO EM AÇO ZINCADO OU GALVANIZADO DN=3/4", APARENTE - FORNECIMENTO E INSTALAÇÃO.	M	29,80	-	-	-	-	-	-	
1.18.3.0.7.	CAIXA ENTERRADA ELÉTRICA RETANGULAR, EM ALVENARIA COM TIJOLOS CERÂMICOS MACIÇOS, FUNDO COM BRITA, DIMENSÕES INTERNAS: 0,3X0,3X0,3 M. AF_12/2020	UN	11,00	-	-	-	-	-	-	
1.18.3.0.8.	CAIXA OCTOGONAL 3" X 3", PVC, INSTALADA EM LAJE - FORNECIMENTO E INSTALAÇÃO. AF_03/2023	UN	100,00	-	-	-	-	-	-	
1.18.3.0.9.	CAIXA RETANGULAR 4" X 2" MÉDIA (1,30 M DO PISO), PVC, INSTALADA EM PAREDE - FORNECIMENTO E INSTALAÇÃO. AF_03/2023	UN	170,00	-	-	-	-	-	-	
1.18.4.	CABOS E FIOS CONDUTORES		-							
1.18.4.0.1.	CABO DE COBRE FLEXÍVEL ISOLADO, 2,5 MM², ANTI-CHAMA 450/750 V, PARA CIRCUITOS TERMINAIS - FORNECIMENTO E INSTALAÇÃO. AF_03/2023	M	5.871,30	-	-	-	-	-	-	



PLQ - PLANILHA DE LEVANTAMENTO DE QUANTIDADES
Memória de Cálculo - OGU

Grau de Sigilo
#PUBLICO

APELIDO DO EMPREENDIMENTO EXECUÇÃO DE OBRA DE CONSTRUÇÃO EM ESCOLA/COLÉGIO CRECHE FNDE TIPO 2	Nº SICONV 36633/2025	Nº OPERAÇÃO	PROPONENTE / TOMADOR Prefeitura Municipal de Beláqua
---	--------------------------------	--------------------	--

Item	Descrição	Unidade	Quantidade	Frente 3	Frente 4	Frente 5	Frente 6	Frente 7	Frente 8	9
				3	4	5	6	7	8	
01 - Construção de Creche/Escola de Educação Infantil em Beláqua/MA - FNDE - Creche Tipo 2				0,00	0,00	0,00	0,00	0,00	0,00	
1.18.4.0.2.	CABO DE COBRE FLEXÍVEL ISOLADO, 4 MM², ANTI-CHAMA 450/750 V, PARA CIRCUITOS TERMINAIS - FORNECIMENTO E INSTALAÇÃO. AF_03/2023	M	253,90	-	-	-	-	-	-	
1.18.4.0.3.	CABO DE COBRE FLEXÍVEL ISOLADO, 6 MM², ANTI-CHAMA 450/750 V, PARA CIRCUITOS TERMINAIS - FORNECIMENTO E INSTALAÇÃO. AF_03/2023	M	1.472,40	-	-	-	-	-	-	
1.18.4.0.4.	CABO DE COBRE FLEXÍVEL ISOLADO, 16 MM², ANTI-CHAMA 450/750 V, PARA CIRCUITOS TERMINAIS - FORNECIMENTO E INSTALAÇÃO. AF_03/2023	M	34,50	-	-	-	-	-	-	
1.18.4.0.5.	CABO DE COBRE FLEXÍVEL ISOLADO, 25 MM², ANTI-CHAMA 0,6/1,0 KV, PARA REDE ENTERRADA DE DISTRIBUIÇÃO DE ENERGIA ELÉTRICA - FORNECIMENTO E INSTALAÇÃO. AF_12/2021	M	58,30	-	-	-	-	-	-	
1.18.4.0.6.	CABO DE COBRE FLEXÍVEL ISOLADO, 35 MM², ANTI-CHAMA 0,6/1,0 KV, PARA REDE ENTERRADA DE DISTRIBUIÇÃO DE ENERGIA ELÉTRICA - FORNECIMENTO E INSTALAÇÃO. AF_12/2021	M	88,60	-	-	-	-	-	-	
1.18.4.0.7.	CABO DE COBRE FLEXÍVEL ISOLADO, 70 MM², ANTI-CHAMA 0,6/1,0 KV, PARA REDE ENTERRADA DE DISTRIBUIÇÃO DE ENERGIA ELÉTRICA - FORNECIMENTO E INSTALAÇÃO. AF_12/2021	M	282,80	-	-	-	-	-	-	
1.18.4.0.8.	CABO DE COBRE FLEXÍVEL ISOLADO, 95 MM², 0,6/1,0 KV, PARA REDE AÉREA DE DISTRIBUIÇÃO DE ENERGIA ELÉTRICA DE BAIXA TENSÃO - FORNECIMENTO E INSTALAÇÃO. AF_07/2020	M	40,00	-	-	-	-	-	-	
1.18.4.0.9.	CABO DE COBRE FLEXÍVEL ISOLADO, 150 MM², ANTI-CHAMA 0,6/1,0 KV, PARA REDE ENTERRADA DE DISTRIBUIÇÃO DE ENERGIA ELÉTRICA - FORNECIMENTO E INSTALAÇÃO. AF_12/2021	M	159,80	-	-	-	-	-	-	
1.18.5.	ELETROCALHAS		-							
1.18.5.0.1.	ELETROCALHA LISA OU PERFURADA EM AÇO GALVANIZADO, LARGURA 150MM E ALTURA 100MM, INCLUSIVE EMENDA E FIXAÇÃO - FORNECIMENTO E INSTALAÇÃO.	M	75,20	-	-	-	-	-	-	
1.18.5.0.2.	SUPORTE PARA 2 ELETRODUTOS, ESPAÇADO A CADA 80 CM, EM PERFILADO COM COMPRIMENTO DE 25 CM FIXADO EM LAJE, POR METRO DE ELETRODUTO FIXADO. AF_09/2023	M	75,20	-	-	-	-	-	-	
1.18.6.	ILUMINAÇÃO E TOMADAS		-							
1.18.6.0.1.	TOMADA BAIXA DE EMBUTIR (1 MÓDULO), 2P+T 10 A, INCLUINDO SUPORTE E PLACA - FORNECIMENTO E INSTALAÇÃO. AF_03/2023	UN	95,00	-	-	-	-	-	-	
1.18.6.0.2.	TOMADA BAIXA DE EMBUTIR (1 MÓDULO), 2P+T 20 A, INCLUINDO SUPORTE E PLACA - FORNECIMENTO E INSTALAÇÃO. AF_03/2023	UN	23,00	-	-	-	-	-	-	
1.18.6.0.3.	INTERRUPTOR PARALELO (1 MÓDULO) COM 1 TOMADA DE EMBUTIR 2P+T 10 A, INCLUINDO SUPORTE E PLACA - FORNECIMENTO E INSTALAÇÃO. AF_03/2023	UN	34,00	-	-	-	-	-	-	
1.18.6.0.4.	INTERRUPTOR PARALELO (1 MÓDULO), 10A/250V, INCLUINDO SUPORTE E PLACA - FORNECIMENTO E INSTALAÇÃO. AF_03/2023	UN	3,00	-	-	-	-	-	-	
1.18.6.0.5.	INTERRUPTOR PARALELO (2 MÓDULOS) COM 1 TOMADA DE EMBUTIR 2P+T 10 A, INCLUINDO SUPORTE E PLACA - FORNECIMENTO E INSTALAÇÃO. AF_03/2023	UN	2,00	-	-	-	-	-	-	
1.18.6.0.6.	INTERRUPTOR SIMPLES (3 MÓDULOS), 10A/250V, INCLUINDO SUPORTE E PLACA - FORNECIMENTO E INSTALAÇÃO. AF_03/2023	UN	1,00	-	-	-	-	-	-	



PLQ - PLANILHA DE LEVANTAMENTO DE QUANTIDADES
Memória de Cálculo - OGU

Grau de Sigilo
#PUBLICO

APELIDO DO EMPREENDIMENTO EXECUÇÃO DE OBRA DE CONSTRUÇÃO EM ESCOLA/COLÉGIO CRECHE FNDE TIPO 2	Nº SICONV 36633/2025	Nº OPERAÇÃO	PROPONENTE / TOMADOR Prefeitura Municipal de Beláqua
---	--------------------------------	--------------------	--

Item	Descrição	Unidade	Quantidade	Frente 3	Frente 4	Frente 5	Frente 6	Frente 7	Frente 8	9
				3	4	5	6	7	8	
01 - Construção de Creche/Escola de Educação Infantil em Beláqua/MA - FNDE - Creche Tipo 2				0,00	0,00	0,00	0,00	0,00	0,00	
1.18.6.0.7.	ESPELHO / PLACA CEGA 4" X 2", PARA INSTALACAO DE TOMADAS E INTERRUPTORES	UN	10,00	-	-	-	-	-	-	
1.18.6.0.8.	LUMINÁRIA TIPO CALHA, DE SOBREPOR, COM 2 LÂMPADAS TUBULARES FLUORESCENTES DE 36 W, COM REATOR DE PARTIDA RÁPIDA - FORNECIMENTO E INSTALAÇÃO. AF_02/2020	UN	8,00	-	-	-	-	-	-	
1.18.6.0.9.	LUMINÁRIA DE EMBUTIR COMPLETA EM FORRO DE GESSO OU MODULADO COM PERFIL "T", PARA 2 LAMPADAS T8 16/18W.	UN	11,00	-	-	-	-	-	-	
1.18.6.0.10.	LUMINÁRIA DE EMBUTIR COMPLETA EM FORRO DE GESSO OU MODULADO COM PERFIL "T", PARA 2 LAMPADAS T8 32/36W.	UN	81,00	-	-	-	-	-	-	
1.18.6.0.11.	REFLETOR EM ALUMÍNIO, DE SUPORTE E ALÇA, COM 1 LÂMPADA VAPOR DE MERCÚRIO DE 70 W, COM REATOR ALTO FATOR DE POTÊNCIA - FORNECIMENTO E INSTALAÇÃO.	UN	9,00	-	-	-	-	-	-	
1.18.6.0.12.	LÂMPADA VAPOR METÁLICO 150 W - FORNECIMENTO E INSTALAÇÃO. AF_08/2020	UN	4,00	-	-	-	-	-	-	
1.18.6.0.13.	LÂMPADA VAPOR METÁLICO 400 W - FORNECIMENTO E INSTALAÇÃO. AF_08/2020	UN	1,00	-	-	-	-	-	-	
1.18.6.0.14.	LUMINÁRIA ARANDELA TIPO TARTARUGA, COM GRADE, DE SOBREPOR, COM 1 LÂMPADA FLUORESCENTE DE 15 W, SEM REATOR - FORNECIMENTO E INSTALAÇÃO. AF_02/2020	UN	8,00	-	-	-	-	-	-	
1.19.	INSTALAÇÕES DE CLIMATIZAÇÃO		-							
1.19.1.	DUTOS		-							
1.19.1.0.1.	CABO DE COBRE FLEXÍVEL ISOLADO, 2,5 MM², ANTI-CHAMA 0,6/1,0 KV, PARA CIRCUITOS TERMINAIS - FORNECIMENTO E INSTALAÇÃO. AF_03/2023	M	22,60	-	-	-	-	-	-	
1.19.1.0.2.	CABO DE COBRE FLEXÍVEL ISOLADO, 4 MM², ANTI-CHAMA 0,6/1,0 KV, PARA CIRCUITOS TERMINAIS - FORNECIMENTO E INSTALAÇÃO. AF_03/2023	M	132,40	-	-	-	-	-	-	
1.19.1.0.3.	TUBO EM COBRE FLEXÍVEL, DN 1/4", COM ISOLAMENTO, INSTALADO EM RAMAL DE ALIMENTAÇÃO DE AR CONDICIONADO COM CONDENSADORA INDIVIDUAL FORNECIMENTO E INSTALAÇÃO. AF_12/2015	M	16,90	-	-	-	-	-	-	
1.19.1.0.4.	TUBO EM COBRE FLEXÍVEL, DN 3/8", COM ISOLAMENTO, INSTALADO EM RAMAL DE ALIMENTAÇÃO DE AR CONDICIONADO COM CONDENSADORA INDIVIDUAL - FORNECIMENTO E INSTALAÇÃO. AF_12/2015	M	154,90	-	-	-	-	-	-	
1.19.1.0.5.	ADAPTADOR CURTO COM BOLSA E ROSCA PARA REGISTRO, PVC, SOLDÁVEL, DN 40MM X 1.1/4", INSTALADO EM RAMAL DE DISTRIBUIÇÃO DE ÁGUA - FORNECIMENTO E INSTALAÇÃO. AF_06/2022	UN	138,00	-	-	-	-	-	-	
1.19.2.	DRENO		-							
1.19.2.0.1.	TUBO, PVC, SOLDÁVEL, DN 40MM, INSTALADO EM RAMAL DE DISTRIBUIÇÃO DE ÁGUA - FORNECIMENTO E INSTALAÇÃO. AF_06/2022	M	63,90	-	-	-	-	-	-	
1.19.2.0.2.	JOELHO 45 GRAUS, PVC, SOLDÁVEL, DN 40MM, INSTALADO EM RAMAL DE DISTRIBUIÇÃO DE ÁGUA - FORNECIMENTO E INSTALAÇÃO. AF_06/2022	UN	12,00	-	-	-	-	-	-	



PLQ - PLANILHA DE LEVANTAMENTO DE QUANTIDADES
Memória de Cálculo - OGU

Grau de Sigilo
#PUBLICO

APELIDO DO EMPREENDIMENTO EXECUÇÃO DE OBRA DE CONSTRUÇÃO EM ESCOLA/COLÉGIO CRECHE FNDE TIPO 2	Nº SICONV 36633/2025	Nº OPERAÇÃO	PROPONENTE / TOMADOR Prefeitura Municipal de Beláqua
---	--------------------------------	--------------------	--

Item	Descrição	Unidade	Quantidade	Frente 3	Frente 4	Frente 5	Frente 6	Frente 7	Frente 8	9
				3	4	5	6	7	8	
01 - Construção de Creche/Escola de Educação Infantil em Beláqua/MA - FNDE - Creche Tipo 2				0,00	0,00	0,00	0,00	0,00	0,00	
1.19.2.0.3.	JOELHO 90 GRAUS, PVC, SOLDÁVEL, DN 40MM, INSTALADO EM RAMAL DE DISTRIBUIÇÃO DE ÁGUA - FORNECIMENTO E INSTALAÇÃO. AF_06/2022	UN	14,00	-	-	-	-	-	-	
1.19.2.0.4.	TE, PVC, SOLDÁVEL, DN 40MM, INSTALADO EM RAMAL DE DISTRIBUIÇÃO DE ÁGUA - FORNECIMENTO E INSTALAÇÃO. AF_06/2022	UN	3,00	-	-	-	-	-	-	
1.20.	INSTALAÇÕES DE CABEAMENTO ESTRUTURADO		-							
1.20.1.	ACESSÓRIOS CABEAMENTO		-							
1.20.1.0.1.	PATCH PANEL 24 PORTAS, CATEGORIA 6 - FORNECIMENTO E INSTALAÇÃO. AF_11/2019	UN	3,00	-	-	-	-	-	-	
1.20.1.0.2.	SWITCH TIPO 24 PORTAS	UN	1,00	-	-	-	-	-	-	
1.20.1.0.3.	PATCH CORD, CATEGORIA 6 UTP, 4 PARES.	UN	19,00	-	-	-	-	-	-	
1.20.1.0.4.	GUIA DE CABOS FECHADO 1U	UN	3,00	-	-	-	-	-	-	
1.20.1.0.5.	BANDEJA MÓVEL, PADRÃO 19"	UN	2,00	-	-	-	-	-	-	
1.20.1.0.6.	RACK ABERTO EM COLUNA 44U PARA SERVIDOR - FORNECIMENTO E INSTALAÇÃO. AF_11/2019	UN	3,00	-	-	-	-	-	-	
1.20.1.0.7.	GUIA VERTICAL 200 MM PARA CABOS	UN	4,00	-	-	-	-	-	-	
1.20.2.	CAIXAS E QUADROS		-							
1.20.2.0.1.	CAIXA ENTERRADA ELÉTRICA RETANGULAR, EM ALVENARIA COM TIJOLOS CERÂMICOS MACIÇOS, FUNDO COM BRITA, DIMENSÕES INTERNAS: 0,3X0,3X0,3 M. AF_12/2020	UN	4,00	-	-	-	-	-	-	
1.20.2.0.2.	CAIXA RETANGULAR 4" X 2" MÉDIA (1,30 M DO PISO), PVC, INSTALADA EM PAREDE - FORNECIMENTO E INSTALAÇÃO. AF_03/2023	UN	27,00	-	-	-	-	-	-	
1.20.3.	DISPOSITIVOS		-							
1.20.3.0.1.	TOMADA DE REDE RJ45 - FORNECIMENTO E INSTALAÇÃO. AF_11/2019	UN	19,00	-	-	-	-	-	-	
1.20.3.0.2.	TOMADA PARA ANTENA DE TV, CABO COAXIAL DE 9 MM FORNECIMENTO E INSTALAÇÃO	UN	8,00	-	-	-	-	-	-	
1.20.3.0.3.	TERMINAL A COMPRESSÃO	UN	10,00	-	-	-	-	-	-	
1.20.4.	ELETROCALHA E ELETRODUTOS		-							
1.20.4.0.1.	ELETROCALHA LISA OU PERFURADA EM AÇO GALVANIZADO, LARGURA 100MM E ALTURA 50MM, INCLUSIVE EMENDA E FIXAÇÃO - FORNECIMENTO E INSTALAÇÃO.	M	51,65	-	-	-	-	-	-	
1.20.4.0.2.	ELETRODUTO FLEXÍVEL CORRUGADO REFORÇADO, PVC, DN 32 MM (1"), PARA CIRCUITOS TERMINAIS, INSTALADO EM FORRO - FORNECIMENTO E INSTALAÇÃO. AF_03/2023	M	15,20	-	-	-	-	-	-	
1.20.4.0.3.	ELETRODUTO FLEXÍVEL CORRUGADO REFORÇADO, PVC, DN 25 MM (3/4"), PARA CIRCUITOS TERMINAIS, INSTALADO EM FORRO - FORNECIMENTO E INSTALAÇÃO. AF_03/2023	M	112,05	-	-	-	-	-	-	



PLQ - PLANILHA DE LEVANTAMENTO DE QUANTIDADES
Memória de Cálculo - OGU

Grau de Sigilo
#PUBLICO

APELIDO DO EMPREENDIMENTO EXECUÇÃO DE OBRA DE CONSTRUÇÃO EM ESCOLA/COLÉGIO CRECHE FNDE TIPO 2	Nº SICONV 36633/2025	Nº OPERAÇÃO	PROPONENTE / TOMADOR Prefeitura Municipal de Beláqua
---	--------------------------------	--------------------	--

Item	Descrição	Unidade	Quantidade	Frente 3	Frente 4	Frente 5	Frente 6	Frente 7	Frente 8	9
				3	4	5	6	7	8	
01 - Construção de Creche/Escola de Educação Infantil em Beláqua/MA - FNDE - Creche Tipo 2				0,00	0,00	0,00	0,00	0,00	0,00	
1.20.4.0.4.	ELETRODUTO RÍGIDO ROSCÁVEL, PVC, DN 40 MM (1 1/4"), PARA CIRCUITOS TERMINAIS, INSTALADO EM FORRO - FORNECIMENTO E INSTALAÇÃO. AF_03/2023	M	4,80	-	-	-	-	-	-	
1.20.4.0.5.	CABECOTE PARA ENTRADA DE LINHA DE ALIMENTAÇÃO PARA ELETRODUTO	UND	4,00	-	-	-	-	-	-	
1.20.4.0.6.	ELETRODUTO RÍGIDO, EM AÇO ZINCADO OU GALVANIZADO, TIPO PESADO, DN=1", APARENTE - FORNECIMENTO E INSTALAÇÃO.	M	55,20	-	-	-	-	-	-	
1.20.5.	CABEAMENTO		-							
1.20.5.0.1.	CABO ELETRÔNICO CATEGORIA 6, INSTALADO EM EDIFICAÇÃO INSTITUCIONAL - FORNECIMENTO E INSTALAÇÃO. AF_11/2019	M	579,00	-	-	-	-	-	-	
1.20.5.0.2.	CABO COAXIAL RG59 95% - FORNECIMENTO E INSTALAÇÃO. AF_11/2019	M	113,00	-	-	-	-	-	-	
1.21.	SISTEMA DE EXAUSTÃO MECÂNICA		-							
1.21.0.0.1.	DUTO DE ALONGAMENTO PARA EXAUSTOR	M	4,00	-	-	-	-	-	-	
1.21.0.0.2.	COIFA EM AÇO INOX 100CM X 150CM	UN	1,00	-	-	-	-	-	-	
1.22.	SISTEMA DE PROTEÇÃO CONTRA DESCARGAS ATMOSFÉRICAS (SPDA)		-							
1.22.0.0.1.	CAPTOR TIPO FRANKLIN PARA SPDA - FORNECIMENTO E INSTALAÇÃO. AF_08/2023	UN	1,00	-	-	-	-	-	-	
1.22.0.0.2.	ARMAÇÃO UTILIZANDO AÇO CA-25 DE 10,0 MM - MONTAGEM. AF_06/2022	KG	45,00	-	-	-	-	-	-	
1.22.0.0.3.	CONECTOR SPLIT-BOLT, PARA SPDA, PARA CABOS ATÉ 50 MM2 - FORNECIMENTO E INSTALAÇÃO. AF_08/2023	UN	11,00	-	-	-	-	-	-	
1.22.0.0.4.	ABRACADEIRA DE FIXAÇÃO DE BRAÇOS DE LUMINÁRIAS DE 2" - FORNECIMENTO E INSTALAÇÃO. AF_08/2020	UN	4,00	-	-	-	-	-	-	
1.22.0.0.5.	CONJUNTO DE ESTAIAMENTO PARA MASTRO DE SPDA	UN	1,00	-	-	-	-	-	-	
1.22.0.0.6.	SUPORTE ISOLADOR PARA FIXAÇÃO DA CORDOALHA DE COBRE EM ALVENARIA OU CONCRETO - FORNECIMENTO E INSTALAÇÃO. AF_08/2023	UN	33,00	-	-	-	-	-	-	
1.22.0.0.7.	CAIXA DE EQUALIZAÇÃO DE ATERRAMENTO ELÉTRICO	UN	1,00	-	-	-	-	-	-	
1.22.0.0.8.	ESCAVAÇÃO MANUAL DE VALA COM PROFUNDIDADE MENOR OU IGUAL A 1,30 M. AF_02/2021	M3	26,18	-	-	-	-	-	-	
1.22.0.0.9.	REATERRO MANUAL DE VALAS, COM COMPACTADOR DE SOLOS DE PERCUSSÃO. AF_08/2023	M3	26,18	-	-	-	-	-	-	
1.22.0.0.10.	HASTE DE ATERRAMENTO, DIÂMETRO 5/8", COM 3 METROS - FORNECIMENTO E INSTALAÇÃO. AF_08/2023	UN	11,00	-	-	-	-	-	-	
1.22.0.0.11.	CORDOALHA DE COBRE NU 35 MM², NÃO ENTERRADA, COM ISOLADOR - FORNECIMENTO E INSTALAÇÃO. AF_08/2023	M	287,00	-	-	-	-	-	-	
1.22.0.0.12.	CORDOALHA DE COBRE NU 50 MM², ENTERRADA - FORNECIMENTO E INSTALAÇÃO. AF_08/2023	M	174,50	-	-	-	-	-	-	
1.22.0.0.13.	CAIXA DE INSPEÇÃO PARA ATERRAMENTO, CIRCULAR, EM POLIETILENO, DIÂMETRO INTERNO = 0,3 M. AF_12/2020	UN	11,00	-	-	-	-	-	-	



PLQ - PLANILHA DE LEVANTAMENTO DE QUANTIDADES
Memória de Cálculo - OGU

Grau de Sigilo
#PUBLICO

APELIDO DO EMPREENDIMENTO
EXECUÇÃO DE OBRA DE CONSTRUÇÃO EM ESCOLA/COLÉGIO CRECHE FNDE TIPO 2

Nº SICONV
36633/2025

Nº OPERAÇÃO

PROponente / TOMADOR
Prefeitura Municipal de Beláqua

Item	Descrição	Unidade	Quantidade	Frente 3	Frente 4	Frente 5	Frente 6	Frente 7	Frente 8	9
				3	4	5	6	7	8	
01 - Construção de Creche/Escola de Educação Infantil em Beláqua/MA - FNDE - Creche Tipo 2				0,00	0,00	0,00	0,00	0,00	0,00	
1.22.0.0.14.	TERMINAL A COMPRESSÃO	UN	251,00	-	-	-	-	-	-	
1.22.0.0.15.	SOLDA EXOTÉRMICA PARA SPDA - FORNECIMENTO E INSTALAÇÃO.	UN	22,00	-	-	-	-	-	-	
1.23.	SERVIÇOS COMPLEMENTARES		-							
1.23.0.0.1.	CONJUNTO DE MASTRO P/ TRÊS BANDEIRAS E PEDESTAL	UN	1,00	-	-	-	-	-	-	
1.23.0.0.2.	BANCADA DE GRANITO CINZA ANDORINHA, INCLUSIVE PASSA PRATOS, ESPESSURA 2 CM - FORNECIMENTO E INSTALAÇÃO	M2	42,96	-	-	-	-	-	-	
1.23.0.0.3.	PRATELEIRA DE GRANITO CINZA ANDORINHA, ESPESSURA 2 CM - FORNECIMENTO E INSTALAÇÃO	M2	26,89	-	-	-	-	-	-	
1.23.0.0.4.	ESCANINHOS EM MDF, REVESTIDOS EM LAMINADO MELAMÍNICO	M2	30,15	-	-	-	-	-	-	
1.23.0.0.5.	PEITORIL LINEAR EM GRANITO OU MÁRMORE, L = 15CM, COMPRIMENTO DE ATÉ 2M, ASSENTADO COM ARGAMASSA 1:6 COM ADITIVO. AF_11/2020	M	79,65	-	-	-	-	-	-	
1.23.0.0.6.	SUPORTE MÃO FRANCESA EM AÇO, ABAS IGUAIS 30 CM, CAPACIDADE MINIMA 60 KG, BRANCO - FORNECIMENTO E INSTALAÇÃO. AF_01/2020	UN	148,00	-	-	-	-	-	-	
1.23.0.0.7.	BARRA DE APOIO EM INOX, DIAMETRO MINIMO 3 CM, EM AÇO INOX	M	4,12	-	-	-	-	-	-	
1.23.0.0.8.	BANCO DE CONCRETO SEM ENCOSTO, DIM. 2,50 X 0,60 M	M2	9,32	-	-	-	-	-	-	
1.23.0.0.9.	FITA 3M COLANTE ANTIDERRAPANTE PARA PISO	M	2,00	-	-	-	-	-	-	
1.24.	SERVIÇOS FINAIS		-							
1.24.0.0.1.	LIMPEZA DE PISO CERÂMICO OU PORCELANATO COM PANO ÚMIDO. AF_04/2019	M2	891,68	-	-	-	-	-	-	
1.24.0.0.2.	FORNECIMENTO E INSTALAÇÃO DE PLACA DE OBRA COM CHAPA GALVANIZADA E ESTRUTURA DE MADEIRA. AF_03/2022 PS	M2	2,00	-	-	-	-	-	-	

Beláqua/MA
Local

sexta-feira, 24 de outubro de 2025
Data

Responsável Técnico
Nome: Responsável: Não vinculado!
CREA/CAU: N° CREA / CAU: Não vinculado!
ART/RRT: A PREENCHER

**LUIS OTAVIO
ALMEIDA
SOARES :0765087537
7**

Assinado de forma digital
por LUIS OTAVIO ALMEIDA
SOARES :07650875377
Dados: 2025.10.30 11:21:18
-03'00'

Declaração de Encargos Sociais, ISS e Levantamentos Preliminares

Proponente: PREFEITURA MUNICIPAL DE BELÁGUA-MA

Programa: MINISTERIO DA EDUCACAO

FUNDO NACIONAL DE DESENVOLVIMENTO DA EDUCACAO/Plano Nacional de Educação (PNE).

Nº do Contrato: 978064/2025/FNDE/CAIXA

Descrição Detalhada do Objeto do Contrato: CONSTRUÇÃO DE CRECHE/ESCOLA DE EDUCAÇÃO INFANTIL EM BELÁGUA/MA - FNDE - CRECHE TIPO 2 a ser realizada no município de Belágua/MA.

Eu, Luis Otávio Almeida Soares, Engenheiro Civil/ CREA: 112148582-0, como orçamentista do projeto de acima referenciado, que foram utilizados os encargos sociais vigentes tanto para mão de obra horista quanto para mão de obra mensalista no SINAPI, data base 07/25, sem desoneração;

Declaramos para os devidos fins que, conforme legislação tributária municipal, a base de cálculo do ISS deste tipo de obra corresponde à 40%, com a respectiva alíquota de 5%.

Declaramos também para os devidos fins que o regime de contribuição previdenciária sobre a Receita Bruta adotado para a elaboração do orçamento foi sem desoneração, e que esta é a alternativa mais adequada para a Administração Pública.

Declaramos também que foram inseridos no Transferegov os levantamentos preliminares que embasaram a concepção adotada tais como geológicos, geotécnicos, hidrológicos, batimétricos, topográficos, sociais, ambientais e cadastrais que deram suporte aos projetos

(BELÁGUA-MA, 12 de NOVEMBRO DE 2025)

LUIS OTAVIO
ALMEIDA
SOARES :07650875377

Assinado de forma digital por LUIS
OTAVIO ALMEIDA
SOARES :07650875377
Dados: 2025.11.13 08:05:24 -03'00'

LUIS OTAVIO ALMEIDA SOARES
(ENG-CIVIL/CREA-MA: 112148582-0)

FRUTUOSO
MACHADO DA PONTE
FILHO:78022169315

Assinado de forma digital por
FRUTUOSO MACHADO DA PONTE
FILHO:78022169315
Dados: 2025.11.13 08:26:59 -03'00'

FRUTUOSO MACHADO DA PONTE FILHO
Prefeito(a) Municipal