



**PREFEITURA MUNICIPAL DE CURRAL NOVO DO PIAUÍ**  
**CGC 01.612.556/0001-00**

**PREFEITURA MUNICIPAL DE CURRAL NOVO DO PIAUÍ – PI**

**OBRA DE REFORMA DE QUADRAS POLIESPORTIVA NA  
ZONA RURAL E URBANA DO MUNICÍPIO DE CURRAL NOVO  
DO PIAUÍ – PI**

**OBJETIVO: REFORMA DE QUADRAS POLIESPORTIVA.**

**VALOR TOTAL DA OBRA: R\$ 169.605,01**

**MEMORIAL DESCRITIVO E  
ESPECIFICAÇÕES TÉCNICAS**

**Abril de 2026.**

Av. Boa Esperança S/N – Cep 64.595-000 Tel: (89) 34660050  
Curral Novo Do Piauí-PI



**PREFEITURA MUNICIPAL DE CURRAL NOVO DO PIAUÍ**  
**CGC 01.612.556/0001-00**

**PREFEITURA MUNICIPAL DE CURRAL NOVO DO PIAUÍ – PI**

**OBRA DE REFORMA DE QUADRAS POLIESPORTIVA NA  
ZONA RURAL E URBANA DO MUNICÍPIO DE CURRAL NOVO  
DO PIAUÍ – PI**

**OBJETIVO: REFORMA DE QUADRAS POLIESPORTIVA.**

**PLANILHA ORÇAMENTÁRIA  
PLANTAS TÉCNICAS**

**Abril de 2026.**

Av. Boa Esperança S/N – Cep 64.595-000 Tel: (89) 34660050  
Curral Novo Do Piauí-PI



**OBRA: REFORMA DE QUADRAS POLIESPORTIVA NA ZONA RURAL E URBANA DO  
MUNICÍPIO DE CURRAL NOVO DO PIAUÍ – PI**

**1 CARACTERIZAÇÃO DO MUNICÍPIO DE CURRAL NOVO DO PIAUÍ - PI**

**1.0 CARACTERÍSTICA DO MUNICÍPIO:**

O município está localizado na microrregião de Alto Médio Canindé (Figura 02), compreendendo uma área de 759,72 km<sup>2</sup>, tendo como limites o município de Simões ao norte, ao sul com Betânia do Piauí, a Leste com Simões e o estado do Pernambuco e, a oeste com Simões.

A sede municipal tem as coordenadas geográficas de 07°49'56" de latitude sul e 40°54'04" de longitude oeste de Greenwich e dista cerca de 412 km de Teresina.



## **1.1 Aspectos Socioeconômicos**

Os dados socioeconômicos relativos ao município foram obtidos a partir de pesquisa nos *sites* do IBGE ([www.ibge.gov.br](http://www.ibge.gov.br)) e do Governo do Estado do Piauí ([www.pi.gov.br](http://www.pi.gov.br)).

O município foi criado pela Lei Estadual nº 4.680 de 26/01/1994, sendo desmembrado do município de Simões. A população total, segundo o Censo 2000 do IBGE, é de 4.220 habitantes e uma densidade demográfica de 5,5 hab/km<sup>2</sup>, onde 75,1% das pessoas estão na zona rural. Com relação a educação, 58,3% da população acima de 10 anos de idade é alfabetizada.

A sede do município dispõe de abastecimento de água, energia elétrica distribuída pela Companhia Energética do Piauí S/A - CEPISA, terminais telefônicos atendidos pela TELEMAR Norte Leste S/A, agência de correios e telégrafos e escola de ensino fundamental.

A agricultura praticada no município é baseada na produção sazonal de algodão, feijão, milho e mandioca.



**PREFEITURA MUNICIPAL DE CURRAL NOVO DO PIAUÍ**  
**CGC 01.612.556/0001-00**

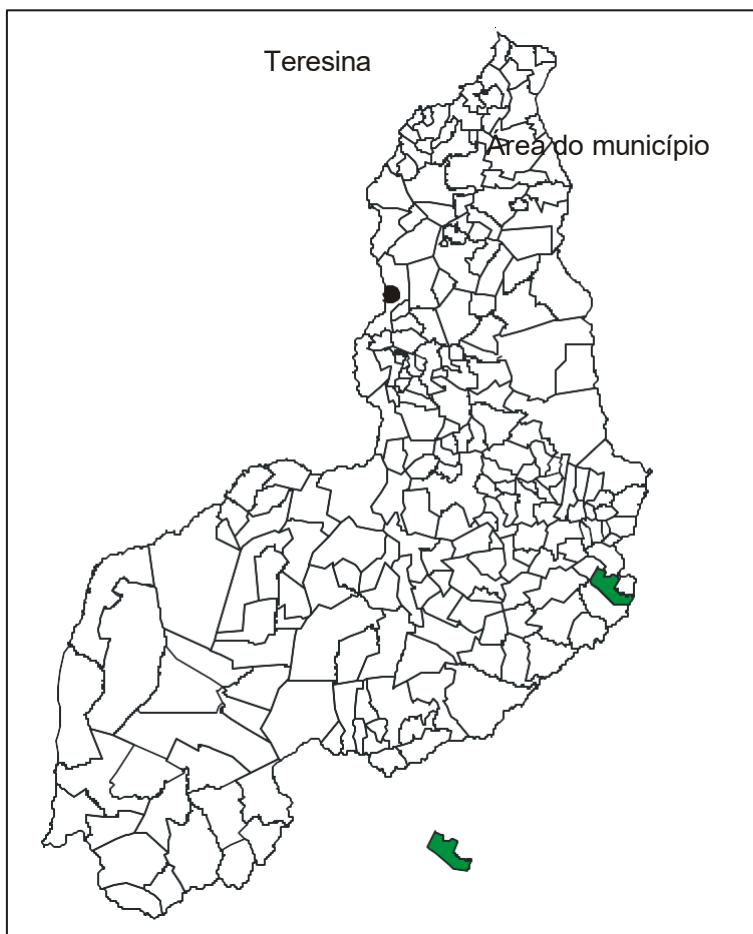


Figura 2 - Mapa de localização do município.



## 1.2 Aspectos Fisiográficos

As condições climáticas do município de Curral Novo do Piauí (com altitude da sede a 370 m acima do nível do mar) apresentam temperaturas mínimas de 18 °C e máximas de 36 °C, com clima semi-árido, quente e seco. A precipitação pluviométrica média anual é definida no Regime Equatorial Continental, com isoietas anuais em torno de 500 mm e trimestres janeiro-fevereiro-março e dezembro janeiro-fevereiro como os mais chuvosos. Apresenta elevada deficiência hídrica (IBGE, 1977).

Os solos da região, em grande parte provenientes da alteração de gnaisses, quartzitos, xistos, mármore, calcário, arenito, siltito, gipsita e folhelho, são rasos ou pouco espessos, jovens, às vezes pedregosos, ainda com influência do material subjacente. Dentre os solos regionais predominam latossolos álicos e distróficos de textura média a argilosa, presença de misturas de vegetais, fase caatinga hipoxerófila (grameal) e/ou caatinga/cerrado caducifólio. Secundariamente, solos podzólicos vermelho-amarelo, textura média a argilosa, fase pedregosa e não pedregosa, com misturas e transições vegetais, floresta sub-caducifólia/caatinga, além de areias quartzosas, que compreendem solos arenosos essencialmente quartzosos, profundos, drenados, desprovidos de minerais primários, de baixa fertilidade, com transições vegetais, fase caatinga hiperxerófila e/ou cerrado sub-caducifólio/floresta subcaducifólia (Jacomine *et al.*, 1986).

Os grandes traços do modelado nordestino atual devem-se a processos morfogenéticos subatuais, com ênfase para as condições áridas dominantes desde o Neógeno ao Quaternário, em toda sua evolução geomorfológico-biogeográfica. As formas de relevo, compreendem, principalmente, superfícies tabulares reelaboradas (chapadas baixas), relevo plano com partes suavemente onduladas e altitudes variando de 150 a 300 metros; superfícies tabulares cimeiras (chapadas altas), com relevo plano, altitudes entre 400 a 500 metros, com grandes mesas recortadas e superfícies onduladas com relevo movimentado, encostas e prolongamentos residuais de chapadas, desníveis e encostas mais acentuadas de vales, elevações (serras, morros e colinas), com altitudes de 150 a 500 metros (Jacomine *et al.*, 1986).



### 1.3 Geologia

Conforme a figura 3, a geologia do município de Curral Novo do Piauí está representada por rochas do embasamento cristalino e por coberturas sedimentares.

As rochas do embasamento cristalino, que ocorrem em cerca de 80% do município, compreendem grupamento de diversas unidades. Associação de gnaisses, xisto, itabirito, mármore e quartzito, pertencentes ao Complexo Granjeiro. Sequência englobando gnaiss, mármore e quartzito, denominada Complexo Itaizinho. Associação de quartzito, xisto, mármore e gnaiss, denominada Grupo Ipueirinha e granitos diversos.

As coberturas sedimentares encontram-se reunidas sob a denominação de Formação Santana, agrupando calcário, folhelho, siltito, arenito e lentes de gipsita, e uma última unidade, denominada de Formação Exu, englobando arenito e siltito.

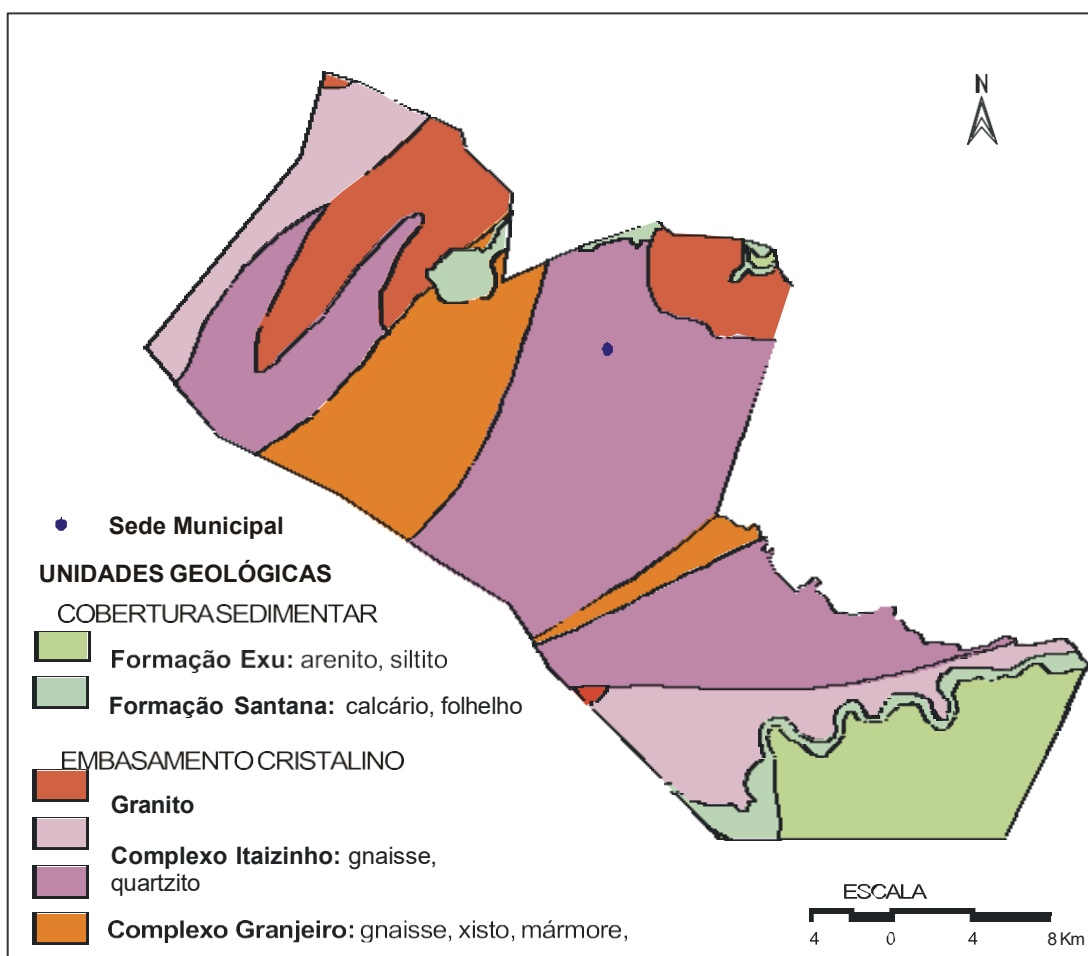




Figura 3 – Esboço geológico do município.

## **1.5 Recursos Hídricos**

### **1.5.1 Águas Superficiais**

Os recursos hídricos superficiais gerados no estado do Piauí estão representados pela bacia hidrográfica do rio Parnaíba, a mais extensa dentre as 25 bacias da Vertente Nordeste, ocupando uma área de 330.285 km<sup>2</sup>, o equivalente a 3,9% do território nacional e abrange o estado do Piauí e parte do Maranhão e do Ceará.

O rio Parnaíba possui 1.400 quilômetros de extensão e a maioria dos afluentes localizados a jusante de Teresina são perenes e supridos por águas pluviais e subterrâneas. Depois do rio São Francisco, é o mais importante rio do Nordeste.

Dentre as sub-bacias, destacam-se aquelas constituídas pelos rios: Balsas, situado no Maranhão; Poti e Portinho, cujas nascentes localizam-se no Ceará; e Canindé, Piauí, Uruçuí-Preto, Gurguéia e Longá, todos no Piauí. Cabe destacar que a sub-bacia do rio Canindé, apesar de ter 26,2% da área total da bacia do Parnaíba, drena uma grande região semi-árida.

Apesar do Piauí estar inserido no “Polígono das Secas”, não possui grande quantidade de açudes. Os mais importantes são: Boa Esperança, localizado em Guadalupe e represando cinco bilhões de metros cúbicos de água do rio Parnaíba, vem prestando grandes benefícios à população através da criação de peixes e regularização da vazão do rio, o que evitará grandes cheias, além de melhorar as possibilidades de navegação do rio Parnaíba; Caldeirão, no município de Piri-piri, onde se desenvolve grandes projetos agrícolas; Cajazeiras, no município de Pio IX, é também uma garantia contra a falta de água durante as secas; Ingazeira, situado no município de Paulistana, no rio Canindé e; Barreira, situado no município de Fronteiras.

Os principais cursos d'água que drenam o município de Curral Novo do Piauí são os riachos Baixio e do Jorge.



### **1.5.2 Águas Subterrâneas**

No município de Curral Novo do Piauí ocorrem dois domínios hidrogeológicos distintos: rochas cristalinas, rochas sedimentares.

As rochas cristalinas representam o que é denominado comumente de “aqüífero fissural” e representam cerca de 80% da área total do município. Compreendem uma variedade de rochas precambrianas, representadas por granitos e as pertencentes aos complexos Granjeiro, Itaizinho, ao Grupo Ipueirinha, englobando gnaisses, itabiritos, mármore, xistos e quartzitos. Como basicamente não existe uma porosidade primária nesse tipo de rocha, a ocorrência de água subterrânea é condicionada por uma porosidade secundária representada por fraturas e fendas, o que se traduz por reservatórios aleatórios, descontínuos e de pequena extensão. Nesse contexto, em geral, as vazões produzidas por poços são pequenas e a água, em função da falta de circulação, dos efeitos do clima semi-árido e do tipo de rocha, é, na maior parte das vezes, salinizada. Essas condições definem um potencial hidrogeológico baixo para as rochas cristalinas, sem, no entanto, diminuir sua importância como alternativa de abastecimento nos casos de pequenas comunidades ou como reserva estratégica em períodos prolongados de estiagem.

As unidades pertencentes à categoria de rochas sedimentares são da Bacia do Araripe, constituídas pelas formações Exu e Santana, está sem interesse para exploração de água subterrânea.

A Formação Exu, pelo seu constituinte litológico favorável ao armazenamento de água subterrânea e pela sua significativa área de exposição no município, torna-a no mais importante elemento para fornecimento desse bem às comunidades.

**MEMORIAL DESCRITIVO**

**REFORMA DE QUADRAS POLIESPORTIVA**

## SUMÁRIO

1.SERVIÇOS PRELIMINARES.....	4
2.PAVIMENTAÇÃO .....	7
3.REVESTIMENTOS .....	8
4.PINTURA.....	9
5.INSTALAÇÕES ELÉTRICAS .....	10
6.INSTALAÇÕES HIDROSSANITÁRIAS .....	10
7.COBERTURA.....	11
8. ESQUADRIAS .....	11
9. SERVIÇOS COMPLEMENTARES.....	13
10.SERVIÇOS FINAIS.....	13

## MEMORIAL DESCRITIVO

O presente Memorial Descritivo tem por objetivo descrever os serviços, materiais e técnicas construtivas a serem utilizadas na execução da obra abaixo qualificada.

### *I. DADOS FÍSICOS LEGAIS*

Proprietário: Prefeitura Municipal de Curral

Novo

CNPJ: 01.612.556/0001-00

Endereço: Zona Urbana e Rural

**Obra:** REFORMA DE QUADRAS POLIESPORTIVA  
**TABAJARA**

Local: Zona Rural e Urbana

Área:

### *II. DISPOSIÇÕES PRELIMINARES*

A obra será suprida de todos os materiais e equipamentos necessários para garantir a segurança e higiene dos operários, de acordo com a NR-18, sendo esta uma obrigação da **CONTRATADA**.

Todos os materiais a serem empregados na obra deverão ser comprovadamente de boa qualidade e satisfazer rigorosamente as especificações a seguir. Todos os serviços serão executados em completa obediência aos princípios de boa técnica, devendo ainda satisfazer rigorosamente às Normas Brasileiras.

A obra deverá ser mantida permanentemente limpa e organizada. Durante a obra será feita periódica remoção de todo entulho e detritos que venham a se acumular no local.

Deverá também ser fornecido e mantido na Obra a cargo da CONTRATADA o Diário de Obra (Modelo Padrão IPPUC) o qual deverá ser entregue à prefeitura Municipal para a fiscalização de obras ao final de cada mês, contendo todas as informações devidamente preenchidas, com assinatura do engenheiro responsável e da fiscalização.

É de responsabilidade da CONTRATADA o pagamento das taxas, impostos e demais despesas geradas pela obra, bem como o recolhimento do ISS.

### **III. DESCRIÇÃO DO PROJETO**

- Reforma das quadras da zona urbana e rural;
- Demolição e reconstrução parcial de piso das quadras poliesportiva;
- Revisão da iluminação e de alambrados.

### **IV. DESCRIÇÃO DOS SERVIÇOS**

#### **1. SERVIÇOS PRELIMINARES**

##### **1.1. Placa de obra**

A CONTRATADA deverá providenciar, no início das obras, a placa da obra com dimensões mínimas de 1,50x2,40m, com a identificação da empresa, constando o nome do responsável técnico pela execução, bem como a identificação da obra.

Esta deverá permanecer durante todo o período de execução da obra, em local visível.

##### **1.2. Demolições e remoções**

No local indicado em projeto haverá demolição parcial do piso de quadra de concreto e granilite, conforme a necessidade de cada uma. O procedimento será realizado manualmente com a utilização de martelo ou manual. A área restante da quadra receberá lixamento para posterior demarcação das modalidades.

Nos banheiros, serão realizadas as seguintes remoções:

- vidros quebrados nas janelas basculantes de ambos os banheiros, masculino e feminino;
- alizares da porta do banheiro masculino deteriorados e da porta do

banheiro feminino para instalação de nova porta de entrada, nesta deverão ser removidos também os batentes;

- portões metálicos de acesso ao ginásio, inclusive estrutura, caso necessário;
- cabos elétricos;
- piso cerâmico quando deteriorado, conforme orientação da fiscalização;
- azulejo no entorno das portas de entrada de ambos os banheiros e na parede dos mictórios, do piso ao teto, conforme orientação da fiscalização;
- forro de PVC, caso seja necessário devendo permanecer a estrutura de fixação existente;
- luminárias tubulares, interruptores e tomadas;

- acessórios plásticos, tais como papeleiras, saboneteiras, porta toalha e assentos de bacia sanitária;
- metais sanitários, tais como válvula de descarga e registro;
- mictórios de louça.

Os mictórios deverão ser removidos com o máximo de cuidado a fim de que possam ser reutilizados no mesmo local. Os mesmos serão reinstalados após a colocação das peças cerâmicas na parede.

Os demais itens serão retirados sem reaproveitamento, porém deverão também ser removidos de forma manual. A fiscalização deve ser consultada sobre o destino do material removido.

### 1.3. Limpeza de superfície com jato de alta pressão

Deverá ser realizada limpeza com jato de alta pressão nos banheiros, contemplando piso, teto, paredes e louças já instaladas. Se necessário, deve ser utilizado produto que permita a realização adequada do procedimento. A qualidade da limpeza realizada deve ser aprovada pela fiscalização da obra.

### 1.4. Lixamento de piso de concreto

A fração de piso da quadra que não será reconstruída, deve receber lixamento mecânico com equipamento adequado, até remover toda a pintura das faixas de demarcação das modalidades. O lixamento deve ser homogêneo a fim de que não fiquem imperfeições e ondulações no piso.

### 1.5. Carga e descarga de entulhos

Os materiais provenientes das demolições deverão ser juntados para posterior retirada do local. O material retirado deverá ser encaminhado para local adequado, aprovado pela fiscalização da obra.

### 1.6. Transporte de entulhos

Os entulhos armazenados provenientes dos serviços de demolição deverão ser transportados até um local apropriado para descarte, sendo que este local deverá ser aprovado pela fiscalização da obra e até uma distância de 1Km. Estes materiais poderão ser utilizados no aterro, porém deverá ter a aprovação prévia da fiscalização.

## 2. PAVIMENTAÇÃO

### 2.1. Piso granilite

O piso em granilite é um revestimento monolítico composto por cimento, agregados minerais (mármore, quartzo), água e pigmentos, polido para acabamento liso. Geralmente aplicado com 8mm a 15mm de espessura, possui alta durabilidade, impermeabilidade e é ideal para ambientes internos de alto tráfego, sendo exigido o uso de juntas de dilatação.

### Especificações Técnicas Principais

- **Composição:** Cimento (comum ou branco), agregados (mármore, calcário, quartzo), pigmentos e aditivos.
- **Espessura:** Varia entre 8mm (comum) a 15mm (alto tráfego).
- **Juntas de Dilatação:** Indispensáveis para evitar trincas, com espaçamento máximo de ou para melhor planeza.
- **Polimento:** Realizado com politriz em etapas (grosso, fino) após a cura, que dura cerca de 3 a 4 dias.
- **Acabamento:** Pode ser polido (brilhante), natural (fosco), resinado ou antiderrapante.
- **Proteção:** Aplicação de selador e cera ou resina acrílica para evitar manchas e aumentar o brilho.

### Execução e Cuidados

- **Contrapiso:** Deve estar firme, limpo e áspero para garantir a aderência.
- **Aplicação:** Utiliza-se desempenadeira de aço e rolete para compactar a mistura.
- **Cura:** Pode ser feita com água para evitar fissuras.
- **Manutenção:** Recomenda-se o uso de protetivos como o *Oxy Block* para o acabamento final, se aplicável.

## Tipos de Granilite

1. **Polido (Interno):** Superfície lisa e espelhada.
2. **Fulget (Externo/Antiderrapante):** Não é polido, deixando os agregados expostos e ásperos.

O granilite é altamente versátil e, por ser artesanal, permite diversas misturas de cores e tamanhos de grãos.

Pugliese – Revestimentos Cimentícios.

### 2.2. Piso em concreto moldado in loco com juntas de dilatação

O piso a ser executado (piso acabado) deverá estar perfeitamente nivelado, desempenado com máquina e polido para receber posterior pintura. Esta camada de concreto não deverá ter espessura inferior a 7,0cm acabado.

O concreto deverá ter fck igual ou superior a 20MPa, com adição de impermeabilizante. Quando iniciar a reação do concreto e este passar a suportar o peso de máquina e operador, deverá ser realizado o polimento mecânico (tipo bambolê) da superfície.

Para garantir o processo de cura correto do concreto, bem como evitar fissuras no mesmo, prejudicando sua durabilidade e aparência, deve ocorrer a sua cura úmida, ou seja, a quadra deve ser molhada três vezes ao dia, por no mínimo três dias, desde minutos após a sua concretagem.

Após a cura úmida do piso em concreto, deverão ser executadas as juntas de dilatação de 2,00mm de espessura e 3,00cm de profundidade, com policorte (disco diamantado), em panos de 3,00x3,00 m, com o objetivo de minimizar trincas e fissuras. As juntas deverão ser seladas com poliuretano, na cor do concreto.

### 2.3. Revestimento cerâmico para piso

Nos locais onde a fiscalização exigir a substituição do piso cerâmico nos banheiros, deverá ser executada a colocação de novas peças cerâmicas, contendo as mesmas dimensões daquelas existentes, bem como, cor, modelo e tonalidade

semelhantes ao piso existente. As peças que estiverem em boas condições não devem ser removidas.

Não serão aceitas peças com trincas, quebradas, manchadas, com tonalidades distintas, que não apresente superfície plana ou que não estejam em seu esquadro perfeito.

A resistência do piso deve ser PEI 3, não sendo aceito aquele com resistência inferior ao especificado. O assentamento das peças dar-se-á com a utilização de espaçadores plásticos com a espessura da fuga de acordo com aquelas existentes no local e com argamassa AC-II.

O ajuste de posicionamento e a fixação das peças podem ser realizados por meio de pequenas batidas com martelo de borracha ou colher de pedreiro. Os cortes das peças devem ser feitos com equipamentos adequados, permitindo arremates perfeitos com o cobrimento dos cortes por rejunte e devem ser executados antes da aplicação da argamassa colante. A cor do rejunte deve seguir o padrão existente e ser aprovada pela fiscalização.

Não serão aceitas peças assentadas com ponto de argamassa, fora de alinhamento, com juntas em tamanho diferente ao especificado, não niveladas, com falha de preenchimento. A limpeza das peças, incluído a remoção de restos de argamassa ou mesmo de tinta é de responsabilidade total da CONTRATADA.

### 3. REVESTIMENTOS

#### 3.1. Revestimento cerâmico em paredes

Nos banheiros, nas áreas em que for necessária a substituição dos azulejos, ou mesmo onde os mesmos estão faltando, deverão ser assentadas peças novas. Atrás das portas de entrada de ambos, bem como na área onde estão instalados os mictórios deverão ser realizadas algumas substituições que deverão ser indicadas e aprovadas pela fiscalização.

A dimensões das peças deverão ser iguais às daquelas existentes, bem como, cor, modelo e tonalidade.

Não serão aceitas peças com trincas, quebradas, manchadas, com tonalidades distintas, que não apresente superfície plana ou que não estejam em seu esquadro perfeito.

O assentamento das peças dar-se-á com a utilização de espaçadores plásticos com a espessura da fuga de acordo com aquelas existentes no local e com argamassa AC-II.

O ajuste de posicionamento e a fixação das peças podem ser realizados por meio de pequenas batidas com martelo de borracha ou colher de pedreiro. Os cortes das peças devem ser feitos com equipamentos adequados, permitindo arremates perfeitos com o cobrimento dos cortes por rejunte e devem ser executados antes da aplicação da argamassa colante. A cor do rejunte deve seguir o padrão existente e ser aprovada pela fiscalização.

Não serão aceitas peças assentadas com ponto de argamassa, fora de alinhamento, com juntas em tamanho diferente ao especificado, não niveladas, com falha

de preenchimento. A limpeza das peças, incluído a remoção de restos de argamassa ou mesmo de tinta é de responsabilidade total da CONTRATADA.

## 4. PINTURA

### 4.1. Pintura acrílica arquibancadas

A superfície das arquibancadas deverá ser limpa e lixada, quando apresentar imperfeições, as quais devem ser corrigidas antes da aplicação da pintura.

Após procedido o lixamento, o material pulverulento deverá ser removido por completo.

A pintura deverá ser realizada, em duas demãos com tinta acrílica própria para piso acetinada de primeira linha. Fica a critério da fiscalização, desqualificar o material utilizado caso não seja de qualidade ou apresente qualquer outro problema.

Fica a CONTRATADA, incumbida de consultar a contratante sobre as cores que serão utilizadas.

A superfície que receberá a pintura deverá estar livre de poeira, sujeira ou qualquer substância que impeça a perfeita aderência da tinta sobre a superfície.

### 4.2. Pintura esmalte

Após devidamente limpas e lixadas, livres de imperfeições, as esquadrias de madeira (portas dos banheiros, novas e existentes) receberão uma demão de fundo para madeira.

Sobre o fundo, deverão ser aplicadas duas demãos de tinta esmalte sintético acetinado, específico para madeira.

Fica a CONTRATADA, incumbida de consultar a contratante sobre as cores que serão utilizadas.

### 4.3. Pintura esmalte

Os portões metálicos de acesso ao ginásio deverão receber uma demão de fundo preparador anti-corrosivo.

A superfície que receberá o fundo anti-corrosivo deverá ser lixada estar livre

de poeira, sujeira ou qualquer substância que impeça a perfeita aderência da tinta sobre a superfície.

Após aplicado o fundo preparador as superfícies deverão receber duas demãos de esmalte sintético brilhante. Esta pintura deverá ser executada com pistola de ar.

São de total responsabilidade da CONTRATADA quaisquer retoques necessários na pintura antes da entrega da obra.

A superfície que receberá a pintura deverá estar livre de poeira, sujeira ou qualquer substância que impeça a perfeita aderência da tinta sobre a superfície.

#### 4.4. Demarcação das modalidades

Sobre o piso deverão ser pintadas, as linhas demarcatórias das modalidades de Voleibol, Basquetebol, Handebol e Futsal. Estas serão com tinta especial para concreto, e serão executadas conforme detalhe indicado no projeto arquitetônico seguindo as recomendações da fiscalização, inclusive cores e dimensões. A demarcação das modalidades seguirá as normas específicas do esporte. Deve-se utilizar fita adesiva para demarcação do layout.

As superfícies a receberem pintura deverão estar cuidadosamente limpas, isentas de poeira, gorduras, umidade, ferrugem, incrustações, produtos químicos diversos, furos, e convenientemente preparadas para o tipo de pintura a que se destinem.

A eliminação da poeira deverá ser completa, tomando-se precauções especiais contra o levantamento de pó durante os trabalhos, até que as tintas sequem inteiramente.

As superfícies só poderão ser pintadas quando perfeitamente enxutas.

Cada demão de tinta só poderá ser aplicada quando a precedente estiver perfeitamente seca. Deverão ser respeitados os intervalos entre as demãos conforme a especificação dos fabricantes. Deverão ser aplicadas, no mínimo, duas demãos para garantir o cobrimento das faixas.

## 5. INSTALAÇÕES ELÉTRICAS

Serão instaladas em cada banheiro duas luminárias tubulares com duas lâmpadas de LED cada, também serão substituídos os interruptores, bem como as tomadas. As tomadas para os chuveiros com tubulação aparente serão do tipo sobrepor e sua fiação deverá estar protegida por canaleta de PVC fixada na parede.

Será realizada a revisão nas instalações elétricas dos banheiros e do ginásio como um todo, sendo substituído o material que se apresentar com deficiência. As lâmpadas dos refletores ou mesmo os refletores de LED que estiverem apresentando mau funcionamento serão substituídas.

A fiscalização deverá aprovar todas as substituições/instalações realizadas, bem como realizar a aceitação do material utilizado.

## 6. INSTALAÇÕES HIDROSSANITÁRIAS

Serão substituídos os registros de pressão dos chuveiros que se encontram com problemas de funcionamento, bem como o registro dos mictórios. Estes deverão ser substituídos por completo, exceto quando não houver necessidade/possibilidade; o acabamento dos mesmos deverá ser cromado.

Serão instalados assentos novos para todas as bacias sanitárias, os mesmos deverão ser macios e confortáveis, seguindo o modelo/formato e a cor/tom das bacias sanitárias existentes.

Haverá substituição de uma válvula de descarga que se encontra incompleta. Esta será substituída por completo e possuirá acabamento cromado.

Deverá ser colocada uma grelha na caixa sifonada que se encontra sem, seguindo as dimensões e cores da caixa sifonada instalada.

Os mictórios deverão ser reinstalados no mesmo local em que se encontravam anteriormente, devendo reutilizar as peças de instalação existentes, adicionando apenas um engate flexível que está em falta. Havendo necessidade de utilização de peças/acessórios extras, a fiscalização deverá ser comunicada.

Todos os acessórios deverão ser de primeira linha, isentos de trincas ou arranhões, ou qualquer outra falha ou defeitos de fabricação, ficando a critério da fiscalização, desqualificá-las caso entenda necessário.

Todos os acessórios sanitários substituídos serão testados pela fiscalização antes da entrega da obra.

Será realizada a revisão nas instalações hidrossanitárias dos banheiros e do ginásio como um todo, sendo substituído o material que se apresentar com deficiência. A fiscalização deverá aprovar estas substituições.

## 7. COBERTURA

### 7.1. Telha metálica

Será executado telhas metálicas tipo TP40 (trapezoidal), espessura 0,43mm, em aço galvalume ou galvanizado, para coberturas e tapumes. Deve seguir normas NBR 14.513 e NBR 15.575, com inclinação mínima de 5%, fixação em onda alta e vedação adequada para garantir estanqueidade e resistência estrutural.

### Procedimentos de Instalação e Montagem

- **Inclinação Mínima:** 5% (por metro).
- **Fixação:** Utilizar parafusos autoperfurantes ou ganchos em ferro galvanizado com vedação, fixados sempre na **onda alta** da telha.
- **Sentido:** A montagem deve ser feita contra os ventos dominantes (barlavento para sotavento).
- **Recobrimento:** Cumeeiras e arremates devem ter recobrimento mínimo de 20 cm.

### Estrutura de Fixação (Terças)

- **Aço:** Estrutura metálica conforme NBR 8800 (aço ASTM A36).
- **Pintura:** Fundo anticorrosivo (zarção) e esmalte sintético em estruturas metálicas.

### Acabamentos e Arremates

- **Cumeeiras/Rufos:** Em aço galvanizado número 24, com desenvolvimento de a, fixados com vedantes.
- **Vedação:** Uso de fita de vedação ou mastiche nas sobreposições longitudinais e transversais para evitar infiltrações.

## 8. ESQUADRIAS

### 8.1. Portões metálicos

Nos locais onde hoje existem os portões de acesso ao ginásio, serão instalados portões novos. Estes serão metálicos, de aço, com dimensões de 2,00x3,00m, de correr, em chapa metálica lisa.

A estrutura deverá ser metálica e reforçada, de modo a garantir o perfeito funcionamento dos portões. Toda a estrutura de correr e de fixação dos portões deve ser removida e substituída.

O mecanismo de abertura e fechamento deverá funcionar corretamente, não sendo aceitos caso haja defeitos ou irregularidades, que não estejam prumadas e alinhadas ou que a critério da fiscalização não atendam o que foi projetado.

### 8.2. Portas de madeira

Serão instaladas portas de madeira nas dimensões 60x180cm em cada unidade sanitária, bem como 90x180cm na área dos chuveiros. Na entrada do banheiro feminino será instalada também uma porta nas dimensões 80x210cm.

As portas deverão ser semi-ocas e de faces lisas. Não serão aceitas portas em madeira de Pinus, Cedro ou similar. Deverão ser em madeira de Angelim ou peroba. Os marcos e as guarnições deverão ser em madeira de Angelim ou peroba, de primeira linha, devidamente aplainadas, lixadas e sem emendas. Não serão aceitas portas com imperfeições, buracos e salpicaduras, a superfície deve ser lisa e uniforme.

Os rebaixos ou encaixes para dobradiças, fechadura de embutir, etc., terão a forma das ferragens, não sendo toleradas folgas que exijam emendas, taliscas de madeira, etc. Para o assentamento serão empregados parafusos de qualidade, acabamento e dimensões correspondentes aos das peças que fixarem. A localização das ferragens nas esquadrias será medida com precisão, de modo a serem evitadas discrepâncias de posição ou diferenças de nível perceptíveis à vista.

Não serão admitidas de modo algum, portas empenadas, com defeitos, com

espessura de folha menor que 3,5 cm ou de baixa qualidade.

Serão colocadas tarjetas do tipo livre/ocupado nas portas internas, na porta de entrada será colocada fechadura com chave removível.

### 8.3. Alizares

Na porta de entrada deverão ser fixados alizares nos locais em que os mesmos apresentarem qualidade ruim, conforme indicação da fiscalização, ou não existirem.

Estes possuirão 5x1,5cm e contornarão a porta de entrada em ambas as faces. Estes não poderão apresentar empenamento, rebarbas, buracos ou quaisquer defeitos de fabricação e deverão ser de primeira qualidade.

A fiscalização deverá aceitar o material empregado e a qualidade do serviço entregue.

### 8.4. Vidro liso comum

Nos banheiros, serão substituídos os vidros que se encontram quebrados nas janelas. No banheiro feminino será um vidro nas dimensões 80x20cm e no masculino, um vidro com dimensões de 20x60cm.

O vidro utilizado será vidro simples, incolor, com espessura de 5,00mm e sua fixação deverá seguir o padrão existente.

Os vidros não poderão apresentar riscos, fissuras, batidas ou quaisquer defeitos, cabendo à fiscalização desqualificá-los caso julgue inadequados.

## **9. SERVIÇOS COMPLEMENTARES**

### **9.1. Divisórias em granito**

Nos banheiros, serão instaladas placas de granito, para divisórias de sanitários e chuveiros, conforme locais indicados em projeto. O granito será de primeira qualidade e seguirá o padrão existente, considerando cor, tonalidade, tipo de pedra.

A fixação das divisórias, dar-se-á com argamassa AC-III, a qual deverá ser colocada em toda a extensão das peças, permitindo que a sua fixação esteja segura.

As divisórias terão espessura de 3,0cm e estarão no prumo, cabendo à fiscalização aceitar ou não o serviço de instalação das mesmas.

### **9.2. Acessórios**

Serão instaladas papeleiras plásticas, tipo dispenser, para papel higiênico tipo rolo em cada unidade sanitária.

Nas extremidades dos lavatórios serão fixados toalheiros, plásticos, tipo dispenser para papel toalha interfolhado, e saboneteiras, plásticas, tipo dispenser para sabonete líquido com reservatório de 800 a 1500ml. Serão instaladas duas unidades de cada em cada um dos banheiros.

Estes acessórios, que serão testados pela fiscalização antes da entrega da obra, deverão ser de primeira linha, isentos de trincas ou arranhões, ou qualquer outra falha ou defeitos de fabricação, ficando a critério da fiscalização, desqualificá-las caso entenda necessário.

## **10. SERVIÇOS FINAIS**

### **10.1. Limpeza geral da obra**

Será removido todo o entulho da obra, sendo cuidadosamente varrido e limpo.

Os pisos cerâmicos serão perfeitamente lavados de acordo com as especificações e após abundantemente enxaguados. Serão retirados e limpos todos os excessos de argamassa. Ainda, serão lavados aparelhos sanitários, vidros, ferragens e metais, devendo ser removidos quaisquer vestígios, manchas e argamassa.

A limpeza dos vidros far-se-á com esponja de aço, removedor e água. Os aparelhos sanitários serão limpos com esponja de aço, sabão e água. Os metais deverão ser limpos com removedor.

Todos os serviços de limpeza serão executados com o máximo de esmero e sem danificar ou prejudicar outras partes da obra. A obra será entregue em perfeito estado de limpeza e conservação.

Deverão ser entregues 02 jogos completos de chaves de todas as portas instaladas. Deverá ser feita a inspeção final com a participação conjunta da Contratada e da Fiscalização, produzindo-se o Termo de Recebimento Provisório da Obra, no qual serão apontados todos os eventuais acertos ou complementos de serviços constantes no contrato.

O recebimento da última parcela do cronograma físico financeiro está vinculada à emissão do “Termo de Recebimento Definitivo da Obra”.

A contratada deverá executar, após o encerramento dos trabalhos, a tarefa de desmontagem de todas as instalações provisórias do canteiro de obras.

Curral Novo do Piauí - PI, 01 de abril de 2026.



PREFEITURA MUNICIPAL DE CURRAL NOVO DO PIAUÍ  
CGC 01.612.556/0001-00

Obra	Bancos	B.D.I.	Encargos Sociais
REFORMA DE QUADRAS POLIESPORTIVAS NO MUNICÍPIO DE CURRAL NOVO - PI	SINAPI - 01/2026 - Piauí ORSE - 11/2025 - Sergipe SEINFRA - 028 - Ceará	20,80%	Não Desonerado: embutido nos preços unitário dos insumos de mão de obra, de acordo com as bases.
PLANILHA RESUMO			
Item	Descrição	Quant.	Total
1	PLACA DE OBRA	1	677,02
2	ADMNISTRAÇÃO LOCAL DA OBRA	1	3.787,12
3	REFORMA DE QUADRAS POLIESPORTIVA	1	165.140,87
3.1	QUADRA LOCALIDADE VILA NOVA	1	22.606,98
3.2	QUADRA LOCALIDADE CAITITU	1	22.949,41
3.3	QUADRA BAIXE DOS BELOS		21.501,06
3.4	QUADRA SERRA DO INÁCIO	1	25.129,13
3.5	QUADRA SEDE	1	72.954,29
Total Geral			169.605,01



PREFEITURA MUNICIPAL DE CURRAL NOVO DO PIAUÍ  
CGC 01.612.556/0001-00

Obra			Fontes		B.D.I.		Encargos Sociais	
REFORMA DE QUADRAS POLIESPORTIVAS NO MUNICÍPIO DE CURRAL NOVO - PI			SINAPI - 01/2026 - Piauí ORSE - 11/2025 - Sergipe SEINFRA - 028 - Ceará		20,80%		Não Desonerado: embutido nos preços unitário dos insumos de mão de obra, de acordo com as bases.	
PLANILHA ORÇAMENTÁRIA								
Item	Código	Banco	Descrição	Und	Quant.	Valor Unit	Valor Unit com BDI	Total
<b>1</b>			<b>PLACA DE OBRA</b>		<b>1</b>		<b>677,02</b>	<b>677,02</b>
1.1	103689	SINAPI	FORNECIMENTO E INSTALAÇÃO DE PLACA DE OBRA COM CHAPA GALVANIZADA E ESTRUTURA DE MADEIRA. AF_03/2022_PS	m²	1,2	467,05	564,19	677,02
<b>2</b>			<b>ADMINISTRAÇÃO LOCAL DA OBRA</b>		<b>1</b>		<b>3.787,12</b>	<b>3.787,12</b>
2.1	Comp 00001	Próprio	ADMINISTRAÇÃO LOCAL DA OBRA	MÊS	1	3.135,04	3.787,12	3.787,12
<b>3</b>			<b>REFORMA DE QUADRAS POLIESPORTIVA</b>		<b>1</b>		<b>165.140,87</b>	<b>165.140,87</b>
<b>3.1</b>			<b>QUADRA LOCALIDADE VILA NOVA</b>		<b>1</b>		<b>22.606,98</b>	<b>22.606,98</b>
<b>3.1.1</b>			<b>PINTURA</b>		<b>1</b>		<b>15.214,02</b>	<b>15.214,02</b>
3.1.1.1	74245/001	SINAPI	PINTURA ACRILICA EM PISO CIMENTADO DUAS DEMAOS	m²	420	20,32	24,54	10.306,80
3.1.1.2	2306	ORSE	Pintura de acabamento com aplicação de 02 demãos de esmalte sintético sobre superfícies metálicas - R1	m²	179,66	21,76	26,28	4.721,46
3.1.1.3	104641	SINAPI	PINTURA LÁTEX ACRÍLICA ECONÔMICA, APLICAÇÃO MANUAL EM PAREDES, DUAS DEMAOS. AF_04/2023	m²	15,81	9,73	11,75	185,76
<b>3.1.2</b>			<b>ESQUADRIAS</b>		<b>1</b>		<b>3.017,56</b>	<b>3.017,56</b>
3.1.2.1	74244/001	SINAPI	ALAMBRADO PARA QUADRA POLIESPORTIVA, ESTRUTURADO POR TUBOS DE AÇO GALVANIZADO, COM COSTURA, DIN 2440, DIÂMETRO 2", COM TELA DE ARAME GALVANIZADO, FIO 14 BWG E MALHA QUADRADA 5X5CM	m²	10	195,12	235,70	2.357,00
3.1.2.2	98751	SINAPI	SOLDA DE TOPO EM CHAPA/PERFIL/TUBO DE AÇO CHANFRADO, ESPESSURA=1/2". AF_06/2018	M	4	136,71	165,14	660,56
<b>3.1.3</b>			<b>INSTALAÇÕES ELÉTRICAS</b>		<b>1</b>		<b>1.520,80</b>	<b>1.520,80</b>
3.1.3.1	12808	ORSE	REFLETOR SLIM LED 200W DE POTÊNCIA, BRANCO FRIO, 6500K, AUTOVOLT, MARCA G-LIGHT OU SIMILAR	un	10	125,90	152,08	1.520,80
<b>3.1.4</b>			<b>SERVIÇOS COMPLEMENTARES</b>		<b>1</b>		<b>2.854,60</b>	<b>2.854,60</b>
3.1.4.1	102991	SINAPI	CANALETA MEIA CANA PRÉ-MOLDADA DE CONCRETO (D = 40 CM) - FORNECIMENTO E INSTALAÇÃO. AF_05/2025	M	20	118,16	142,73	2.854,60
<b>3.2</b>			<b>QUADRA LOCALIDADE CAITITU</b>		<b>1</b>		<b>22.949,41</b>	<b>22.949,41</b>
<b>3.2.1</b>			<b>PINTURA</b>		<b>1</b>		<b>22.949,41</b>	<b>22.949,41</b>
3.2.1.1	74245/001	SINAPI	PINTURA ACRILICA EM PISO CIMENTADO DUAS DEMAOS	m²	420	20,32	24,54	10.306,80
3.2.1.2	2306	ORSE	Pintura de acabamento com aplicação de 02 demãos de esmalte sintético sobre superfícies metálicas - R1	m²	179,66	21,76	26,28	4.721,46
3.2.1.3	104641	SINAPI	PINTURA LÁTEX ACRÍLICA ECONÔMICA, APLICAÇÃO MANUAL EM PAREDES, DUAS DEMAOS. AF_04/2023	m²	15,81	9,73	11,75	185,76
<b>3.2.1.4</b>			<b>ESQUADRIAS</b>		<b>1</b>		<b>4.361,20</b>	<b>4.361,20</b>
3.2.1.4.1	74244/001	SINAPI	ALAMBRADO PARA QUADRA POLIESPORTIVA, ESTRUTURADO POR TUBOS DE AÇO GALVANIZADO, COM COSTURA, DIN 2440, DIÂMETRO 2", COM TELA DE ARAME GALVANIZADO, FIO 14 BWG E MALHA QUADRADA 5X5CM	m²	15	195,12	235,70	3.535,50
3.2.1.4.2	98751	SINAPI	SOLDA DE TOPO EM CHAPA/PERFIL/TUBO DE AÇO CHANFRADO, ESPESSURA=1/2". AF_06/2018	M	5	136,71	165,14	825,70
<b>3.2.1.5</b>			<b>PAVIMENTAÇÃO</b>		<b>1</b>		<b>1.549,23</b>	<b>1.549,23</b>
3.2.1.5.1	104162	SINAPI	PISO EM GRANILITE, MARMORITE OU GRANITINA EM AMBIENTES INTERNOS, COM ESPESSURA DE 8 MM, INCLUSO MISTURA EM BETONEIRA, COLOCAÇÃO DAS JUNTAS, APLICAÇÃO DO PISO, 4 POLIMENTOS COM POLITRIZ, ESTUCAMENTO, SELADOR E CERA. AF_06/2022	m²	4	122,43	147,89	591,56
3.2.1.5.2	4889	ORSE	Passoio em concreto simples c/ cimentado e=5cm	m²	15	38,95	47,05	705,75
3.2.1.5.3	104789	SINAPI	DEMOLIÇÃO DE PISO DE CONCRETO SIMPLES, DE FORMA MANUAL, SEM REAPROVEITAMENTO. AF_09/2023	m³	0,95	219,52	265,18	251,92
<b>3.2.1.6</b>			<b>INSTALAÇÕES ELETRICAS</b>		<b>1</b>		<b>1.824,96</b>	<b>1.824,96</b>



**PREFEITURA MUNICIPAL DE CURRAL NOVO DO PIAUÍ**  
CGC 01.612.556/0001-00

Obra		Fontes		B.D.I.	Encargos Sociais			
REFORMA DE QUADRAS POLIESPORTIVAS NO MUNICÍPIO DE CURRAL NOVO - PI		SINAPI - 01/2026 - Piauí ORSE - 11/2025 - Sergipe SEINFRA - 028 - Ceará		20,80%	Não Desonerado: embutido nos preços unitário dos insumos de mão de obra, de acordo com as bases.			
PLANILHA ORÇAMENTÁRIA								
Item	Código	Banco	Descrição	Und	Quant.	Valor Unit	Valor Unit com BDI	Total
3.2.1.6.1	12808	ORSE	Refletor Slim LED 200W de potência, branco Frio, 6500k, Autovolt, marca G-light ou similar	un	12	125,90	152,08	1.824,96
<b>3.3</b>			<b>QUADRA BAIXE DOS BELOS</b>		<b>1</b>		<b>21.501,06</b>	<b>21.501,06</b>
<b>3.3.1</b>			<b>PINTURA</b>		<b>1</b>		<b>15.214,02</b>	<b>15.214,02</b>
3.3.1.1	74245/001	SINAPI	PINTURA ACRILICA EM PISO CIMENTADO DUAS DEMAOS	m²	420	20,32	24,54	10.306,80
3.3.1.2	2306	ORSE	Pintura de acabamento com aplicação de 02 demãos de esmalte sintético sobre superfícies metálicas - R1	m²	179,66	21,76	26,28	4.721,46
3.3.1.3	104641	SINAPI	PINTURA LÁTEX ACRÍLICA ECONÔMICA, APLICAÇÃO MANUAL EM PAREDES, DUAS DEMÃOS. AF_04/2023	m²	15,81	9,73	11,75	185,76
<b>3.3.2</b>			<b>ESQUADRIAS</b>		<b>1</b>		<b>5.374,56</b>	<b>5.374,56</b>
3.3.2.1	74244/001	SINAPI	ALAMBRADO PARA QUADRA POLIESPORTIVA, ESTRUTURADO POR TUBOS DE AÇO GALVANIZADO, COM COSTURA, DIN 2440, DIAMETRO 2", COM TELA DE ARAME GALVANIZADO, FIO 14 BWG E MALHA QUADRADA 5X5CM	m²	20	195,12	235,70	4.714,00
3.3.2.2	98751	SINAPI	SOLDA DE TOPO EM CHAPA/PERFIL/TUBO DE AÇO CHANFRADO, ESPESSURA=1/2". AF_06/2018	M	4	136,71	165,14	660,56
<b>3.3.3</b>			<b>INSTALAÇÕES ELÉTRICAS</b>		<b>1</b>		<b>912,48</b>	<b>912,48</b>
3.3.3.1	12808	ORSE	Refletor Slim LED 200W de potência, branco Frio, 6500k, Autovolt, marca G-light ou similar	un	6	125,90	152,08	912,48
<b>3.4</b>			<b>QUADRA SERRA DO INÁCIO</b>		<b>1</b>		<b>25.129,13</b>	<b>25.129,13</b>
<b>3.4.1</b>			<b>PINTURA</b>		<b>1</b>		<b>15.214,02</b>	<b>15.214,02</b>
3.4.1.1	74245/001	SINAPI	PINTURA ACRILICA EM PISO CIMENTADO DUAS DEMAOS	m²	420	20,32	24,54	10.306,80
3.4.1.2	2306	ORSE	Pintura de acabamento com aplicação de 02 demãos de esmalte sintético sobre superfícies metálicas - R1	m²	179,66	21,76	26,28	4.721,46
3.4.1.3	104641	SINAPI	PINTURA LÁTEX ACRÍLICA ECONÔMICA, APLICAÇÃO MANUAL EM PAREDES, DUAS DEMÃOS. AF_04/2023	m²	15,81	9,73	11,75	185,76
<b>3.4.2</b>			<b>ESQUADRAIS</b>		<b>1</b>		<b>6.718,20</b>	<b>6.718,20</b>
3.4.2.1	74244/001	SINAPI	ALAMBRADO PARA QUADRA POLIESPORTIVA, ESTRUTURADO POR TUBOS DE AÇO GALVANIZADO, COM COSTURA, DIN 2440, DIAMETRO 2", COM TELA DE ARAME GALVANIZADO, FIO 14 BWG E MALHA QUADRADA 5X5CM	m²	25	195,12	235,70	5.892,50
3.4.2.2	98751	SINAPI	SOLDA DE TOPO EM CHAPA/PERFIL/TUBO DE AÇO CHANFRADO, ESPESSURA=1/2". AF_06/2018	M	5	136,71	165,14	825,70
<b>3.4.3</b>			<b>INSTALAÇÕES ELÉTRICAS</b>		<b>1</b>		<b>304,16</b>	<b>304,16</b>
3.4.3.1	12808	ORSE	Refletor Slim LED 200W de potência, branco Frio, 6500k, Autovolt, marca G-light ou similar	un	2	125,90	152,08	304,16
<b>3.4.4</b>			<b>REVESTIMENTOS ARQUIBANCADAS</b>		<b>1</b>		<b>2.892,75</b>	<b>2.892,75</b>
3.4.4.1	C3028	SEINFRA	REBOCO C/ ARGAMASSA DE CIMENTO E AREIA PENEIRADA, TRAÇO 1:3	m²	21,2	55,86	67,47	1.430,36
3.4.4.2	97631	SINAPI	DEMOLIÇÃO DE ARGAMASSAS, DE FORMA MANUAL, SEM REAPROVEITAMENTO. AF_09/2023	m²	21,2	12,55	15,16	321,39
3.4.4.3	98679	SINAPI	PISO CIMENTADO, TRAÇO 1:3 (CEMENTO E AREIA), ACABAMENTO LISO, ESPESSURA 2,0 CM, PREPARO MECÂNICO DA ARGAMASSA. AF_09/2020	m²	20	47,23	57,05	1.141,00
<b>3.5</b>			<b>QUADRA SEDE</b>		<b>1</b>		<b>72.954,29</b>	<b>72.954,29</b>
<b>3.5.1</b>			<b>PINTURA</b>		<b>1</b>		<b>35.797,57</b>	<b>35.797,57</b>
3.5.1.1	2306	ORSE	Pintura de acabamento com aplicação de 02 demãos de esmalte sintético sobre superfícies metálicas - R1	m²	27,12	21,76	26,28	712,71
3.5.1.2	102492	SINAPI	PINTURA DE PISO COM TINTA ACRÍLICA, APLICAÇÃO MANUAL, 3 DEMÃOS, INCLUSO FUNDO PREPARADOR. AF_05/2021	m²	700	27,36	33,05	23.135,00
3.5.1.3	104641	SINAPI	PINTURA LÁTEX ACRÍLICA ECONÔMICA, APLICAÇÃO MANUAL EM PAREDES, DUAS DEMÃOS. AF_04/2023	m²	1017,01	9,73	11,75	11.949,86
<b>3.5.2</b>			<b>ESTRUTURA DE COBERTURA</b>		<b>1</b>		<b>4.325,48</b>	<b>4.325,48</b>



**PREFEITURA MUNICIPAL DE CURRAL NOVO DO PIAUÍ**  
CGC 01.612.556/0001-00

Obra		Fontes		B.D.I.	Encargos Sociais			
REFORMA DE QUADRAS POLIESPORTIVAS NO MUNICÍPIO DE CURRAL NOVO - PI		SINAPI - 01/2026 - Piauí ORSE - 11/2025 - Sergipe SEINFRA - 028 - Ceará		20,80%	Não Desonerado: embutido nos preços unitário dos insumos de mão de obra, de acordo com as bases.			
PLANILHA ORÇAMENTÁRIA								
Item	Código	Banco	Descrição	Und	Quant.	Valor Unit	Valor Unit com BDI	Total
3.5.2.1	94213	SINAPI	TELHAMENTO COM TELHA DE AÇO/ALUMÍNIO E = 0,5 MM, COM ATÉ 2 ÁGUAS, INCLUSO IÇAMENTO. AF_07/2019	m²	36	69,91	84,45	3.040,20
3.5.2.2	C5095	SEINFRA	FORNECIMENTO E COLOCAÇÃO DE CANTONEIRA EM AÇO (1 1/2" X 1 1/2" X 3/16")	M	29	36,69	44,32	1.285,28
<b>3.5.3</b>			<b>INSTALAÇÕES ELÉTRICAS</b>		<b>1</b>		<b>1.824,96</b>	<b>1.824,96</b>
3.5.3.1	12808	ORSE	Refletor Slim LED 200W de potência, branco Frio, 6500k, Autovolt, marca G-light ou similar	un	12	125,90	152,08	1.824,96
<b>3.5.4</b>			<b>ESQUADRIAS</b>		<b>1</b>		<b>8.819,13</b>	<b>8.819,13</b>
3.5.4.1	74244/001	SINAPI	ALAMBRADO PARA QUADRA POLIESPORTIVA, ESTRUTURADO POR TUBOS DE AÇO GALVANIZADO, COM COSTURA, DIN 2440, DIÂMETRO 2", COM TELA DE ARAME GALVANIZADO, FIO 14 BWG E MALHA QUADRADA 5X5CM	m²	25	195,12	235,70	5.892,50
3.5.4.2	98751	SINAPI	SOLDA DE TOPO EM CHAPA/PERFIL/TUBO DE AÇO CHANFRADO, ESPESSURA=1/2". AF_06/2018	M	5,5	136,71	165,14	908,27
3.5.4.3	102262	SINAPI	PORTA DE CABINE SANITÁRIA EM VIDRO TEMPERADO 8MM, INCLUSIVE DOBRADIÇAS, BATENTE, TRINCO E CONTRA-TRINCO. AF_10/2025	UN	1	806,98	974,83	974,83
3.5.4.4	13399	ORSE	FORNECIMENTO E INSTALAÇÃO DE JANELA EM VIDRO TEMPERADO FUMÊ 8MM, INCLUSIVE PERFIS E FERRAGENS	m²	1	550,00	664,40	664,40
3.5.4.5	4716	ORSE	GRADE EM METALON	m²	1	313,85	379,13	379,13
<b>3.5.5</b>			<b>SERVIÇOS COMPLEMENTARES</b>		<b>1</b>		<b>7.146,35</b>	<b>7.146,35</b>
3.5.5.1	2448	ORSE	Aro flexível para cesta basquete profissional, diam=45cm, fornecimento e instalação	un	1	703,58	849,92	849,92
3.5.5.2	1200	ORSE	Ponto de água fria embutido, c/material pvc rígido soldável Ø 25mm	un	1	121,78	147,11	147,11
3.5.5.3	97634	SINAPI	DEMOLIÇÃO DE REVESTIMENTO CERÂMICO, DE FORMA MECANIZADA COM MARTELETE, SEM REAPROVEITAMENTO. AF_09/2023	m²	2	3,81	4,60	9,20
3.5.5.4	87271	SINAPI	REVESTIMENTO CERÂMICO PARA PAREDES INTERNAS COM PLACAS TIPO ESMALTADA DE DIMENSÕES 25X35 CM APLICADAS A MEIA ALTURA DAS PAREDES. AF_02/2023_PE	m²	2	73,84	89,19	178,38
3.5.5.5	106216	SINAPI	CORRIMÃO DUPLO CENTRAL FIXADO NO PISO EM AÇO INOX DE 1.1/2", MONTANTES TUBULARES 1.1/2" ESPAÇADOS DE 1,00M, FIXADO COM CHUMBADOR MECÂNICO. AF_10/2025	M	8	505,99	611,23	4.889,84
3.5.5.6	98680	SINAPI	PISO CIMENTADO, TRAÇO 1:3 (CIMENTO E AREIA), ACABAMENTO LISO, ESPESSURA 3,0 CM, PREPARO MECÂNICO DA ARGAMASSA. AF_09/2020	m²	15	59,16	71,46	1.071,90
<b>3.5.6</b>			<b>BASE PARA RESERVATÓRIO</b>		<b>1</b>		<b>15.040,80</b>	<b>15.040,80</b>
3.5.6.1	COMP. 01_2025	Próprio	ESTRUTURA PRE MOLDADA PARA CAIXA DE ÁGUA DE 5 A 10 MIL LITROS, INCLUSO CAIXA E TUBULAÇÃO DE SAÍDA DE ÁGUA.	UN	1	10.000,00	12.080,00	12.080,00
3.5.6.2	103979	SINAPI	TUBO, PVC, SOLDÁVEL, DE 50MM, INSTALADO EM RAMAL DE DISTRIBUIÇÃO DE ÁGUA - FORNECIMENTO E INSTALAÇÃO. AF_06/2022	M	80	30,64	37,01	2.960,80

**Valor Final do Orçamento**

**169.605,01**



PREFEITURA MUNICIPAL DE CURRAL NOVO DO PIAUÍ  
CGC 01.612.556/0001-00

Composições Analíticas com Preço Unitário		Bancos		B.D.I.		Encargos Sociais			
REFORMA DE QUADRAS POLIESPORTIVAS NO MUNICÍPIO DE CURRAL NOVO - PI		SINAPI - 01/2026 - Piauí ORSE - 11/2025 - Sergipe SEINFRA - 028 - Ceará		20,8%		Não Desonerado: embutido nos preços unitário dos insumos de mão de obra, de acordo com as bases.			
Composições Analíticas com Preço Unitário									
Composições Principais									
1.1	Código	Banco	Descrição	Tipo	Und	Quant.	Valor Unit	Total	
Composição	103689	SINAPI	FORNECIMENTO E INSTALAÇÃO DE PLACA DE OBRA COM CHAPA GALVANIZADA E ESTRUTURA DE MADEIRA. AF_03/2022_PS	Sinalização Vertical Viária	m²	1,0000000	467,05	467,05	
Composição Auxiliar	102234	SINAPI	PINTURA IMUNIZANTE PARA MADEIRA. 2 DEMÃOS. AF_01/2021	Pintura em Madeira	m²	0,5000000	25,92	12,96	
Composição Auxiliar	88316	SINAPI	SERVENTE COM ENCARGOS COMPLEMENTARES	Livro SINAPI: Cálculos e Parâmetros	H	1,1186000	23,66	26,46	
Composição Auxiliar	88262	SINAPI	CARPINTEIRO DE FORMAS COM ENCARGOS COMPLEMENTARES	Livro SINAPI: Cálculos e Parâmetros	H	0,3729000	28,78	10,73	
Insumo	00005065	SINAPI	PREGO DE AÇO POLIDO COM CABECA 10 X 10 (7/8 X 17)	Material	KG	0,0113000	38,70	0,43	
Insumo	00004813	SINAPI	PLACA DE OBRA (PARA CONSTRUÇÃO CIVIL) EM CHAPA GALVANIZADA *N. 22*, ADESIVADA, DE *2,4 X 1,2* M (SEM POSTES PARA FIXAÇÃO)	Material	m²	1,0000000	400,00	400,00	
Insumo	00004509	SINAPI	SARRAFO *2,5 X 10* CM EM PINUS, MISTA OU EQUIVALENTE DA REGIÃO - BRUTA	Material	M	3,2083000	5,05	16,20	
Insumo	00005069	SINAPI	PREGO DE AÇO POLIDO COM CABECA 17 X 27 (2 1/2 X 11)	Material	KG	0,0132000	20,74	0,27	
				MO sem LS =>	31,41	LS =>	0,00	MO com LS =>	31,41
				Valor do BDI =>	97,14			Valor com BDI =>	564,19
2.1	Código	Banco	Descrição	Tipo	Und	Quant.	Valor Unit	Total	
Composição	Comp 00001	Próprio	ADMINISTRAÇÃO LOCAL DA OBRA	SEOP - SERVIÇOS OPERACIONAIS	MÊS	1,0000000	3.135,04	3.135,04	
Insumo	00004083	SINAPI	ENCARREGADO GERAL DE OBRAS (HORISTA)	Mão de Obra	H	23,0021984	34,16	785,75	
Insumo	00006122	SINAPI	APONTADOR OU APROPRIADOR DE MÃO DE OBRA (HORISTA)	Mão de Obra	H	23,0021984	21,80	501,44	
Insumo	00002706	SINAPI	ENGENHEIRO CIVIL DE OBRA JUNIOR (HORISTA)	Mão de Obra	H	13,8013191	133,89	1.847,85	
				MO sem LS =>	3.135,04	LS =>	0,00	MO com LS =>	3.135,04
				Valor do BDI =>	652,08			Valor com BDI =>	3.787,12
3.1.1.1	Código	Banco	Descrição	Tipo	Und	Quant.	Valor Unit	Total	
Composição	74245/001	SINAPI	PINTURA ACRILICA EM PISO CIMENTADO DUAS DEMAOS	PINT - PINTURAS	m²	1,0000000	20,32	20,32	
Composição Auxiliar	88310	SINAPI	PINTOR COM ENCARGOS COMPLEMENTARES	Livro SINAPI: Cálculos e Parâmetros	H	0,3500000	31,50	11,02	
Composição Auxiliar	88316	SINAPI	SERVENTE COM ENCARGOS COMPLEMENTARES	Livro SINAPI: Cálculos e Parâmetros	H	0,2500000	23,66	5,91	
Insumo	00007348	SINAPI	TINTA ACRILICA PREMIUM PARA PISO	Material	L	0,1700000	19,98	3,39	
				MO sem LS =>	11,80	LS =>	0,00	MO com LS =>	11,80
				Valor do BDI =>	4,22			Valor com BDI =>	24,54
3.1.1.2	Código	Banco	Descrição	Tipo	Und	Quant.	Valor Unit	Total	
Composição	2306	ORSE	Pintura de acabamento com aplicação de 02 demãos de esmalte sintético sobre superfícies metálicas - R1	Esmalte Sintético / Óleo	m²	1,0000000	21,76	21,76	
Item	Código	Banco	Descrição	Tipo	Und	Quant.	Valor Unit	Total	
Insumo	00006111/SINAPI	ORSE	Servente de obras (horista)	Mão de Obra	h	0,2000000	14,58	2,91	
Composição	10549	ORSE	Encargos Complementares - Servente	Provisórios	h	0,2000000	3,86	0,77	
Composição	10553	ORSE	Encargos Complementares - Pintor	Provisórios	h	0,4000000	3,94	1,57	
Insumo	00004783/SINAPI	ORSE	Pintor (horista)	Mão de Obra	h	0,4000000	20,44	8,17	
Insumo	2226	ORSE	Tinta esmalte sintético (coralit ou similar)	Material	l	0,1800000	41,64	7,49	
Insumo	00003768/SINAPI	ORSE	Lixa em folha para ferro, numero 150	Material	un	0,3000000	2,91	0,87	
Detalhamento de Cálculo ORSE									
Item	Código	Banco	Descrição	Tipo	Und	Quant.	Valor Unit	Total	
Insumo	00006111/SINAPI	ORSE	Servente de obras (horista)	Mão de Obra	h	0,2000000	14,58	2,91	
Insumo	10362	ORSE	Seguro de vida e acidente em grupo	Serviços	un	0,0027000	12,54	0,03	
Insumo	00012895/SINAPI	ORSE	Capacete de segurança aba frontal com suspensao de polietileno, sem jugular (classe b)	Material	un	0,0003600	13,50	0,00	
Insumo	4729	ORSE	Marreta 1 kg com cabo	Material	un	0,0000200	37,80	0,00	
Insumo	10492	ORSE	Cesta Básica	Material	un	0,0027000	205,00	0,55	
Insumo	158	ORSE	Almoço (Participação do empregador)	Material	un	0,0610800	14,00	0,85	
Insumo	10761	ORSE	Refeição - café da manhã ( café com leite e dois pães com manteiga)	Serviços	un	0,0610800	5,00	0,30	
Insumo	941	ORSE	Fardamento com mangas curta	Material	un	0,0009000	193,04	0,17	
Insumo	10599	ORSE	Protetor solar fps 30 com 120ml	Material	un	0,0010800	18,00	0,01	
Insumo	00012894/SINAPI	ORSE	Capa para chuva em pvc com forro de poliester, com capuz (amarela ou azul)	Material	un	0,0001200	20,11	0,00	
Insumo	1651	ORSE	Óculos branco proteção	Material	pr	0,0004800	6,00	0,00	
Insumo	10788	ORSE	Pá quadrada	Material	un	0,0000400	36,90	0,00	
Insumo	2378	ORSE	Vale transporte	Material	un	0,0449800	4,50	0,20	
Insumo	10517	ORSE	Exames admissionais/demissionais (checkup)	Serviços	cj	0,0002400	300,00	0,07	
Insumo	10596	ORSE	Protetor auricular	Material	un	0,0027000	4,81	0,01	
Insumo	00002711/SINAPI	ORSE	Carrinho de mão, em aço, com capacidade de *45 a 65* l / *100* kg, pneu com câmara	Material	un	0,0000400	195,80	0,00	
Insumo	00012892/SINAPI	ORSE	Luva raspa de couro, cano curto (punho *7* cm)	Material	par	0,0013800	10,87	0,01	
Insumo	00012893/SINAPI	ORSE	Bota de segurança com biqueira de aço e colarinho acolchoado	Material	par	0,0004800	73,93	0,03	
Insumo	4728	ORSE	Talhadeira chata 10"	Material	un	0,0000600	18,58	0,00	
Insumo	4725	ORSE	Espátula	Material	un	0,0001600	16,82	0,00	
Insumo	4174	ORSE	Desempenadeira de aço lisa, cabo madeira, ref:143, Atlas ou similar	Material	un	0,0002000	12,90	0,00	
Insumo	11252	ORSE	Escada de alumínio de abrir com 7 degraus	Material	un	0,0000400	269,00	0,01	
Insumo	11251	ORSE	Pincel de seda 2"	Material	un	0,0018000	27,48	0,04	
Insumo	11250	ORSE	Rolo lâ de carneiro 20cm	Material	un	0,0009200	26,00	0,02	
Insumo	10583	ORSE	Trincha 3"	Material	un	0,0018000	11,98	0,02	



PREFEITURA MUNICIPAL DE CURRAL NOVO DO PIAUÍ

CGC 01.612.556/0001-00

Composições Analíticas com Preço Unitário

Bancos

B.D.I.

Encargos Sociais

REFORMA DE QUADRAS POLIESPORTIVAS NO MUNICÍPIO DE CURRAL NOVO - PI

SINAPI - 01/2026 - Piauí  
ORSE - 11/2025 - Sergipe  
SEINFRA - 028 - Ceará

20,8%

Não Desonerado: embutido nos preços unitário dos insumos de mão de obra, de acordo com as bases.

Composições Analíticas com Preço Unitário

Composições Principais

Insumo	00004783/SINAPI	ORSE	Pintor (horista)	Mão de Obra	h	0,4000000	20,44	8,17	
Insumo	2226	ORSE	Tinta esmalte sintético (coralit ou similar)	Material	l	0,1800000	41,64	7,49	
Insumo	00003768/SINAPI	ORSE	Lixa em folha para ferro, numero 150	Material	un	0,3000000	2,91	0,87	
				MO sem LS =>	11,08	LS =>	0,00	MO com LS =>	11,08
				Valor do BDI =>	4,52			Valor com BDI =>	26,28

3.1.1.3	Código	Banco	Descrição	Tipo	Und	Quant.	Valor Unit	Total	
Composição	104641	SINAPI	PINTURA LÁTEX ACRÍLICA ECONÔMICA, APLICAÇÃO MANUAL EM PAREDES, DUAS DEMÃOS. AF_04/2023	Pintura Interna	m²	1,0000000	9,73	9,73	
Composição Auxiliar	88310	SINAPI	PINTOR COM ENCARGOS COMPLEMENTARES	Livro SINAPI: Cálculos e Parâmetros	H	0,1631000	31,50	5,13	
Composição Auxiliar	88316	SINAPI	SERVENTE COM ENCARGOS COMPLEMENTARES	Livro SINAPI: Cálculos e Parâmetros	H	0,0544000	23,66	1,28	
Insumo	00035693	SINAPI	TINTA LATEX ACRÍLICA ECONOMICA, COR BRANCA	Material	L	0,2678000	12,43	3,32	
				MO sem LS =>	4,48	LS =>	0,00	MO com LS =>	4,48
				Valor do BDI =>	2,02			Valor com BDI =>	11,75

3.1.2.1	Código	Banco	Descrição	Tipo	Und	Quant.	Valor Unit	Total	
Composição	74244/001	SINAPI	ALAMBRADO PARA QUADRA POLIESPORTIVA, ESTRUTURADO POR TUBOS DE AÇO GALVANIZADO, COM COSTURA, DIN 2440, DIAMETRO 2", COM TELA DE ARAME GALVANIZADO, FIO 14 BWG E MALHA QUADRADA 5X5CM	URBA - URBANIZAÇÃO	m²	1,0000000	195,12	195,12	
Composição Auxiliar	88316	SINAPI	SERVENTE COM ENCARGOS COMPLEMENTARES	Livro SINAPI: Cálculos e Parâmetros	H	1,0000000	23,66	23,66	
Composição Auxiliar	88315	SINAPI	SERRALHEIRO COM ENCARGOS COMPLEMENTARES	Livro SINAPI: Cálculos e Parâmetros	H	0,5000000	29,26	14,63	
Insumo	00007167	SINAPI	TELA DE ARAME GALVANIZADA QUADRANGULAR / LOSANGULAR, FIO 2,11 MM (14 BWG), MALHA 5 X 5 CM, H = 2 M	Material	m²	1,0500000	26,55	27,87	
Insumo	00007696	SINAPI	TUBO AÇO GALVANIZADO COM COSTURA, CLASSE MEDIA, DN 2", E = *3,65* MM, PESO *5,10* KG/M (NBR 5580)	Material	M	1,6800000	73,63	123,69	
Insumo	00043131	SINAPI	ARAME GALVANIZADO 6 BWG, D = 5,16 MM (0,157 KG/M), OU 8 BWG, D = 4,19 MM (0,101 KG/M), OU 10 BWG, D = 3,40 MM (0,0713 KG/M)	Material	KG	0,1500000	25,08	3,76	
Insumo	00043130	SINAPI	ARAME GALVANIZADO 12 BWG, D = 2,76 MM (0,048 KG/M) OU 14 BWG, D = 2,11 MM (0,026 KG/M)	Material	KG	0,0700000	21,59	1,51	
				MO sem LS =>	27,29	LS =>	0,00	MO com LS =>	27,29
				Valor do BDI =>	40,58			Valor com BDI =>	235,70

3.1.2.2	Código	Banco	Descrição	Tipo	Und	Quant.	Valor Unit	Total	
Composição	98751	SINAPI	SOLDA DE TOPO EM CHAPA/PERFIL/TUBO DE AÇO CHANFRADO, ESPESSURA=1/2". AF_06/2018	Solda de Topo em Elementos de Aço	M	1,0000000	136,71	136,71	
Composição Auxiliar	88317	SINAPI	SOLDADOR COM ENCARGOS COMPLEMENTARES	Livro SINAPI: Cálculos e Parâmetros	H	1,7900000	31,04	55,56	
Insumo	00010998	SINAPI	ELETRODO REVESTIDO AWS - E-6010, DIAMETRO IGUAL A 4,00 MM	Material	KG	2,2700000	35,75	81,15	
				MO sem LS =>	39,46	LS =>	0,00	MO com LS =>	39,46
				Valor do BDI =>	28,43			Valor com BDI =>	165,14

3.1.3.1	Código	Banco	Descrição	Tipo	Und	Quant.	Valor Unit	Total
Composição	12808	ORSE	Refletor Slim LED 200W de potência, branco Frio, 6500k, Autovolt, marca G-light ou similar	Luminárias Externas	un	1,0000000	125,90	125,90
Item	Código	Banco	Descrição	Tipo	Und	Quant.	Valor Unit	Total
Insumo	00006111/SINAPI	ORSE	Servente de obras (horista)	Mão de Obra	h	0,3000000	14,58	4,37
Insumo	13524	ORSE	Refletor Slim LED 200W de potência, branco Frio, 6500k, Autovolt, marca G-light ou similar	Material	un	1,0000000	106,58	106,58
Insumo	00002436/SINAPI	ORSE	Eletricista (horista)	Mão de Obra	h	0,5000000	20,44	10,22
Composição	10549	ORSE	Encargos Complementares - Servente	Provisórios	h	0,3000000	3,86	1,15
Insumo	1691	ORSE	Parafuso metal 2 1/2" x 12 p/ bucha s-10	Material	un	2,0000000	0,86	1,72
Composição	10552	ORSE	Encargos Complementares - Eletricista	Provisórios	h	0,5000000	3,73	1,86

Detalhamento de Cálculo ORSE

Item	Código	Banco	Descrição	Tipo	Und	Quant.	Valor Unit	Total
Insumo	00006111/SINAPI	ORSE	Servente de obras (horista)	Mão de Obra	h	0,3000000	14,58	4,37
Insumo	13524	ORSE	Refletor Slim LED 200W de potência, branco Frio, 6500k, Autovolt, marca G-light ou similar	Material	un	1,0000000	106,58	106,58
Insumo	00002436/SINAPI	ORSE	Eletricista (horista)	Mão de Obra	h	0,5000000	20,44	10,22
Insumo	10362	ORSE	Seguro de vida e acidente em grupo	Serviços	un	0,0036000	12,54	0,04
Insumo	00012895/SINAPI	ORSE	Capacete de segurança aba frontal com suspensão de polietileno, sem jugular (classe b)	Material	un	0,0004800	13,50	0,00
Insumo	4729	ORSE	Marreta 1 kg com cabo	Material	un	0,0000300	37,80	0,00
Insumo	10492	ORSE	Cesta Básica	Material	un	0,0036000	205,00	0,73
Insumo	158	ORSE	Almoço (Participação do empregador)	Material	un	0,0814400	14,00	1,14
Insumo	10761	ORSE	Refeição - café da manhã ( café com leite e dois pães com manteiga)	Serviços	un	0,0814400	5,00	0,40
Insumo	941	ORSE	Fardamento com mangas curta	Material	un	0,0012000	193,04	0,23
Insumo	10599	ORSE	Protetor solar fps 30 com 120ml	Material	un	0,0014400	18,00	0,02
Insumo	00012894/SINAPI	ORSE	Capa para chuva em pvc com forro de poliéster, com capuz (amarela ou azul)	Material	un	0,0001600	20,11	0,00
Insumo	1651	ORSE	Óculos branco proteção	Material	pr	0,0006400	6,00	0,00
Insumo	10788	ORSE	Pá quadrada	Material	un	0,0000600	36,90	0,00
Insumo	2378	ORSE	Vale transporte	Material	un	0,0609300	4,50	0,27
Insumo	10517	ORSE	Exames admissionais/demissionais (checkup)	Serviços	cj	0,0003200	300,00	0,09
Insumo	10596	ORSE	Protetor auricular	Material	un	0,0036000	4,81	0,01



PREFEITURA MUNICIPAL DE CURRAL NOVO DO PIAUÍ

CGC 01.612.556/0001-00

Composições Analíticas com Preço Unitário

Bancos

B.D.I.

Encargos Sociais

REFORMA DE QUADRAS POLIESPORTIVAS NO MUNICÍPIO DE CURRAL NOVO - PI

SINAPI - 01/2026 - Piauí  
ORSE - 11/2025 - Sergipe  
SEINFRA - 028 - Ceará

20,8%

Não Desonerado: embutido nos preços unitário dos insumos de mão de obra, de acordo com as bases.

Composições Analíticas com Preço Unitário

Composições Principais

Insumo	Código	Banco	Descrição	Tipo	Und	Quant.	Valor Unit	Total		
Insumo	00002711/SINAPI	ORSE	Carrinho de mão, em aço, com capacidade de *45 a 65* // *100* kg, pneu com câmara	Material	un	0,0000600	195,80	0,01		
Insumo	00012892/SINAPI	ORSE	Luva raspa de couro, cano curto (punho *7* cm)	Material	par	0,0018400	10,87	0,02		
Insumo	00012893/SINAPI	ORSE	Bota de segurança com biqueira de aço e colarinho acolchoado	Material	par	0,0005900	73,93	0,04		
Insumo	4728	ORSE	Talhadeira chata 10"	Material	un	0,0000900	18,58	0,00		
Insumo	1691	ORSE	Parafuso metal 2 1/2" x 12 p/ bucha s-10	Material	un	2,0000000	0,86	1,72		
Insumo	11241	ORSE	Alicate volt-ampermetro	Material	un	0,0001000	170,60	0,01		
Insumo	11240	ORSE	Alicate com isolamento	Material	un	0,0001000	47,69	0,00		
Insumo	10579	ORSE	Chave de fenda chata 30 cm	Material	un	0,0001000	26,89	0,00		
Insumo	11242	ORSE	Chave inglesa 12"	Material	un	0,0000500	44,00	0,00		
					MO sem LS =>	14,59	LS =>	0,00	MO com LS =>	14,59
					Valor do BDI =>	26,18			Valor com BDI =>	152,08

3.1.4.1	Código	Banco	Descrição	Tipo	Und	Quant.	Valor Unit	Total		
Composição	102991	SINAPI	CANALETA MEIA CANA PRÉ-MOLDADA DE CONCRETO (D = 40 CM) - FORNECIMENTO E INSTALAÇÃO. AF_05/2025	Canaletas, Greihas e Caixas com Greiha para Drenagem	M	1,0000000	118,16	118,16		
Composição Auxiliar	88316	SINAPI	SERVENTE COM ENCARGOS COMPLEMENTARES	Livro SINAPI: Cálculos e Parâmetros	H	0,4235508	23,66	10,02		
Composição Auxiliar	88309	SINAPI	PEDREIRO COM ENCARGOS COMPLEMENTARES	Livro SINAPI: Cálculos e Parâmetros	H	0,4235508	29,47	12,48		
Composição Auxiliar	88629	SINAPI	ARGAMASSA TRAÇO 1:3 (EM VOLUME DE CIMENTO E AREIA MÉDIA ÚMIDA), PREPARO MANUAL. AF_08/2019	Argamassas	m²	0,0027258	826,00	2,25		
Insumo	00010542	SINAPI	CALHA/CANALETA DE CONCRETO SIMPLES, TIPO MEIA CANA, DIAMETRO DE 40 CM, PARA AGUA PLUVIAL	Material	M	1,0300000	90,69	93,41		
					MO sem LS =>	16,69	LS =>	0,00	MO com LS =>	16,69
					Valor do BDI =>	24,57			Valor com BDI =>	142,73

3.2.1.5.1	Código	Banco	Descrição	Tipo	Und	Quant.	Valor Unit	Total		
Composição	104162	SINAPI	PISO EM GRANILITE, MARMORITE OU GRANITINA EM AMBIENTES INTERNOS, COM ESPESSURA DE 8 MM, INCLUSO MISTURA EM BETONEIRA, COLOCAÇÃO DAS JUNTAS, APLICAÇÃO DO PISO, 4 POLIMENTOS COM POLITRIZ, ESTUCAMENTO, SELADOR E CERA. AF_06/2022	Pisos	m²	1,0000000	122,43	122,43		
Composição Auxiliar	95277	SINAPI	POLIDORA DE PISO (POLITRIZ), PESO DE 100KG, DIÂMETRO 450 MM, MOTOR ELÉTRICO, POTÊNCIA 4 HP - CHI DIURNO. AF_05/2023	Custos Horários Produtivo e Improdutivo dos Equipamentos	CHI	0,2164000	0,73	0,15		
Composição Auxiliar	88274	SINAPI	MARMORISTA/GRANITEIRO COM ENCARGOS COMPLEMENTARES	Livro SINAPI: Cálculos e Parâmetros	H	1,0956000	29,27	32,06		
Composição Auxiliar	89226	SINAPI	BETONEIRA CAPACIDADE NOMINAL DE 600 L, CAPACIDADE DE MISTURA 360 L, MOTOR ELÉTRICO TRIFÁSICO POTÊNCIA DE 4 CV, SEM CARREGADOR - CHI DIURNO. AF_05/2023	Custos Horários Produtivo e Improdutivo dos Equipamentos	CHI	0,0759000	2,20	0,16		
Composição Auxiliar	89225	SINAPI	BETONEIRA CAPACIDADE NOMINAL DE 600 L, CAPACIDADE DE MISTURA 360 L, MOTOR ELÉTRICO TRIFÁSICO POTÊNCIA DE 4 CV, SEM CARREGADOR - CHP DIURNO. AF_05/2023	Custos Horários Produtivo e Improdutivo dos Equipamentos	CHP	0,0254000	6,90	0,17		
Composição Auxiliar	95276	SINAPI	POLIDORA DE PISO (POLITRIZ), PESO DE 100KG, DIÂMETRO 450 MM, MOTOR ELÉTRICO, POTÊNCIA 4 HP - CHP DIURNO. AF_05/2023	Custos Horários Produtivo e Improdutivo dos Equipamentos	CHP	0,0903000	3,98	0,35		
Composição Auxiliar	88316	SINAPI	SERVENTE COM ENCARGOS COMPLEMENTARES	Livro SINAPI: Cálculos e Parâmetros	H	0,4972000	23,66	11,76		
Insumo	00004824	SINAPI	GRANILHA/ GRANA/ PEDRISCO OU AGREGADO EM MARMORE/ GRANITO/ QUARTZO E CALCÁRIO, PRETO, CINZA, PALHA OU BRANCO	Material	KG	20,0000000	0,71	14,20		
Insumo	00041967	SINAPI	CERA LIQUIDA INCOLOR MULTIPISO	Material	L	0,0125000	36,07	0,45		
Insumo	00003671	SINAPI	JUNTA PLASTICA DE DILATAÇÃO PARA PISOS, COR CINZA, 17 X 3 MM (ALTURA X ESPESSURA)	Material	M	1,6700000	3,15	5,26		
Insumo	00006085	SINAPI	SELADOR ACRILICO OPACO PREMIUM INTERIOR/EXTERIOR	Material	L	0,0400000	9,40	0,37		
Insumo	00044528	SINAPI	CIMENTO PORTLAND ESTRUTURAL BRANCO CPB - 32 OU CPB - 40	Material	KG	10,0000000	5,75	57,50		
					MO sem LS =>	32,24	LS =>	0,00	MO com LS =>	32,24
					Valor do BDI =>	25,46			Valor com BDI =>	147,89

3.2.1.5.2	Código	Banco	Descrição	Tipo	Und	Quant.	Valor Unit	Total
Composição	4889	ORSE	Passoie em concreto simples c/ cimentado e=5cm	Pisos : Cimentados, em Concreto Simples, tipo Tech-Stone e de Alta	m²	1,0000000	38,95	38,95
Item	Código	Banco	Descrição	Tipo	Und	Quant.	Valor Unit	Total
Composição	1903	ORSE	Argamassa cimento e areia traço t-1 (1:3) - 1 saco cimento 50kg / 3 padiolas areia dim. 0.35 x 0.45 x 0.23 m - Confeção mecânica e transporte	Argamassas	m²	0,0200000	543,82	10,87
Composição	95	ORSE	Concreto simples fabricado na obra, fck=13,5 mpa, lançado e adensado	Alvenarias de Pedra e Concretos para Fundações	m³	0,0300000	578,08	17,34
Composição	2487	ORSE	Transporte manual de argamassas e concretos, até 60m	Transporte de Materiais na Obra	m³	0,0200000	57,37	1,14
Insumo	00004750/SINAPI	ORSE	Pedreiro (horista)	Mão de Obra	h	0,4000000	20,44	8,17
Composição	10550	ORSE	Encargos Complementares - Pedreiro	Provisórios	h	0,4000000	3,73	1,49

Detalhamento de Cálculo ORSE

Item	Código	Banco	Descrição	Tipo	Und	Quant.	Valor Unit	Total
Insumo	00001379/SINAPI	ORSE	Cimento portland composto cp ii-32	Material	kg	16,6940000	0,80	13,35



PREFEITURA MUNICIPAL DE CURRAL NOVO DO PIAUÍ

CGC 01.612.556/0001-00

Composições Analíticas com Preço Unitário

Bancos

B.D.I.

Encargos Sociais

REFORMA DE QUADRAS POLIESPORTIVAS NO MUNICÍPIO DE CURRAL NOVO - PI

SINAPI - 01/2026 - Piauí  
ORSE - 11/2025 - Sergipe  
SEINFRA - 028 - Ceará

20,8%

Não Desonerado: embutido nos preços unitário dos insumos de mão de obra, de acordo com as bases.

Composições Analíticas com Preço Unitário

Composições Principais

Insumo	Código	ORSE	Descrição	Tipo	Und	Quant.	Valor Unit	Total			
Insumo	10362	ORSE	Seguro de vida e acidente em grupo	Serviços	un	0,0035892	12,54	0,04			
Insumo	00012895/SINAPI	ORSE	Capacete de segurança aba frontal com suspensão de polietileno, sem jugular (classe b)	Material	un	0,0004786	13,50	0,00			
Insumo	4729	ORSE	Marreta 1 kg com cabo	Material	un	0,0000371	37,80	0,00			
Insumo	10492	ORSE	Cesta Básica	Material	un	0,0035892	205,00	0,73			
Insumo	158	ORSE	Almoço (Participação do empregador)	Material	un	0,0811957	14,00	1,13			
Insumo	10761	ORSE	Refeição - café da manhã ( café com leite e dois pães com manteiga)	Serviços	un	0,0811957	5,00	0,40			
Insumo	941	ORSE	Fardamento com mangas curta	Material	un	0,0011964	193,04	0,23			
Insumo	10599	ORSE	Protetor solar fps 30 com 120ml	Material	un	0,0014357	18,00	0,02			
Insumo	00012894/SINAPI	ORSE	Capa para chuva em pvc com forro de poliester, com capuz (amarela ou azul)	Material	un	0,0001595	20,11	0,00			
Insumo	1651	ORSE	Óculos branco proteção	Material	pr	0,0006370	6,00	0,00			
Insumo	10788	ORSE	Pá quadrada	Material	un	0,0000741	36,90	0,00			
Insumo	2378	ORSE	Vale transporte	Material	un	0,0627993	4,50	0,28			
Insumo	10517	ORSE	Exames admissionais/demissionais (checkup)	Serviços	cj	0,0003190	300,00	0,09			
Insumo	10596	ORSE	Protetor auricular	Material	un	0,0035892	4,81	0,01			
Insumo	00002711/SINAPI	ORSE	Carrinho de mão, em aço, com capacidade de *45 a 65" l / *100" kg, pneu com câmara	Material	un	0,0000741	195,80	0,01			
Insumo	00012892/SINAPI	ORSE	Luva raspa de couro, cano curto (punho *7" cm)	Material	par	0,0018345	10,87	0,01			
Insumo	00012893/SINAPI	ORSE	Bota de segurança com biqueira de aço e colarinho acolchoado	Material	par	0,0006370	73,93	0,04			
Insumo	4728	ORSE	Talhadeira chata 10"	Material	un	0,0001112	18,58	0,00			
Insumo	00006111/SINAPI	ORSE	Servente de obras (horista)	Mão de Obra	h	0,3706000	14,58	5,40			
Insumo	00000370/SINAPI	ORSE	Área média - posto jazida/fornecedor (retirado na jazida, sem transporte)	Material	m³	0,0216000	100,00	2,16			
Insumo	10585	ORSE	Arco de serra	Material	un	0,0000011	19,95	0,00			
Insumo	10586	ORSE	Torquesa	Material	un	0,0000011	45,00	0,00			
Insumo	00001213/SINAPI	ORSE	Carpinteiro de formas para concreto (horista)	Mão de Obra	h	0,0108000	20,44	0,22			
Insumo	00004750/SINAPI	ORSE	Pedreiro (horista)	Mão de Obra	h	0,4108000	20,44	8,39			
Insumo	00000378/SINAPI	ORSE	Armador (horista)	Mão de Obra	h	0,0054000	20,44	0,11			
Insumo	10577	ORSE	Serrote 40cm	Material	un	0,0000011	36,00	0,00			
Insumo	10578	ORSE	Formão grande	Material	un	0,0000022	21,30	0,00			
Insumo	11249	ORSE	Serra circular elétrica portátil	Equipamento	un	0,0000011	979,65	0,00			
Insumo	11244	ORSE	Martelo com unha	Material	un	0,0000022	39,10	0,00			
Insumo	10579	ORSE	Chave de fenda chata 30 cm	Material	un	0,0000022	26,89	0,00			
Insumo	11248	ORSE	Furadeira e Parafusadeira elétrica Bosch ou Similar profissional	Equipamento	un	0,0000011	246,00	0,00			
Insumo	10282	ORSE	Regua de alumínio c/ 2,00m (para pedreiro)	Material	un	0,0000822	44,00	0,00			
Insumo	11243	ORSE	Martelo sem unha	Material	un	0,0000411	28,00	0,00			
Insumo	11245	ORSE	Desempoladeira de madeira 12x22	Material	un	0,0002876	11,60	0,00			
Insumo	11265	ORSE	Martelo de borracha com cabo	Material	un	0,0001643	18,75	0,00			
Insumo	11264	ORSE	Marreta de 1/2 kg com cabo	Material	un	0,0000822	13,52	0,00			
Insumo	10789	ORSE	Nível de bolha de madeira	Material	un	0,0000822	15,40	0,00			
Insumo	11246	ORSE	Escala métrica de bambú	Material	un	0,0002876	10,22	0,00			
Insumo	11247	ORSE	Serra mármore	Material	un	0,0000411	319,90	0,01			
Insumo	4722	ORSE	Colher de pedreiro	Material	un	0,0001643	18,80	0,00			
Insumo	4174	ORSE	Desempenadeira de aço lisa, cabo madeira, ref.143, Atlas ou similar	Material	un	0,0002054	12,90	0,00			
Insumo	10790	ORSE	Prumo de face	Material	un	0,0000411	25,95	0,00			
Insumo	00000367/SINAPI	ORSE	Área grossa - posto jazida/fornecedor (retirado na jazida, sem transporte)	Material	m³	0,0282900	101,30	2,86			
Insumo	00004721/SINAPI	ORSE	Pedra britada n. 1 (9,5 a 19 mm) posto pedreira/fornecedor, sem frete	Material	m³	0,0062700	137,75	0,86			
Insumo	00004718/SINAPI	ORSE	Pedra britada n. 2 (19 a 38 mm) posto pedreira/fornecedor, sem frete	Material	m³	0,0188100	138,48	2,60			
						MO sem LS =>	14,12	LS =>	0,00	MO com LS =>	14,12
						Valor do BDI =>	8,10			Valor com BDI =>	47,05

3.2.1.5.3	Código	Banco	Descrição	Tipo	Und	Quant.	Valor Unit	Total			
Composição	104789	SINAPI	DEMOLIÇÃO DE PISO DE CONCRETO SIMPLES, DE FORMA MANUAL, SEM REAPROVEITAMENTO. AF_09/2023	Demolições e Remoções	m²	1,0000000	219,52	219,52			
Composição Auxiliar	88316	SINAPI	SERVENTE COM ENCARGOS COMPLEMENTARES	Livro SINAPI: Cálculos e Parâmetros	H	7,7265000	23,66	182,80			
Composição Auxiliar	88309	SINAPI	PEDREIRO COM ENCARGOS COMPLEMENTARES	Livro SINAPI: Cálculos e Parâmetros	H	1,2462000	29,47	36,72			
						MO sem LS =>	153,45	LS =>	0,00	MO com LS =>	153,45
						Valor do BDI =>	45,66			Valor com BDI =>	265,18

3.4.4.1	Código	Banco	Descrição	Tipo	Und	Quant.	Valor Unit	Total			
Composição	C3028	SEINFRA	REBOCO C/ ARGAMASSA DE CIMENTO E AREIA PENEIRADA, TRAÇO 1:3	0	m²	1,0000000	55,86	55,86			
Composição Auxiliar	C0164	SEINFRA	ARGAMASSA DE CIMENTO E AREIA PEN. TRAÇO 1:3	0	m³	0,0250000	1.104,12	27,60			
Insumo	12391	SEINFRA	PEDREIRO	Mão de Obra	H	0,6000000	26,86	16,11			
Insumo	12543	SEINFRA	SERVENTE	Mão de Obra	H	0,6000000	20,26	12,15			
						MO sem LS =>	44,69	LS =>	0,00	MO com LS =>	44,69
						Valor do BDI =>	11,61			Valor com BDI =>	67,47

3.4.4.2	Código	Banco	Descrição	Tipo	Und	Quant.	Valor Unit	Total			
Composição	97631	SINAPI	DEMOLIÇÃO DE ARGAMASSAS, DE FORMA MANUAL, SEM REAPROVEITAMENTO. AF_09/2023	Demolições e Remoções	m²	1,0000000	12,55	12,55			
Composição Auxiliar	88309	SINAPI	PEDREIRO COM ENCARGOS COMPLEMENTARES	Livro SINAPI: Cálculos e Parâmetros	H	0,1151000	29,47	3,39			
Composição Auxiliar	88316	SINAPI	SERVENTE COM ENCARGOS COMPLEMENTARES	Livro SINAPI: Cálculos e Parâmetros	H	0,3872000	23,66	9,16			
						MO sem LS =>	8,85	LS =>	0,00	MO com LS =>	8,85
						Valor do BDI =>	2,61			Valor com BDI =>	15,16



PREFEITURA MUNICIPAL DE CURRAL NOVO DO PIAUÍ

CGC 01.612.556/0001-00

Composições Analíticas com Preço Unitário

Bancos

B.D.I.

Encargos Sociais

REFORMA DE QUADRAS POLIESPORTIVAS NO MUNICÍPIO DE CURRAL NOVO - PI

SINAPI - 01/2026 - Piauí  
ORSE - 11/2025 - Sergipe  
SEINFRA - 028 - Ceará

20,8%

Não Desonerado: embutido nos preços unitário dos insumos de mão de obra, de acordo com as bases.

Composições Analíticas com Preço Unitário

Composições Principais

3.4.4.3	Código	Banco	Descrição	Tipo	Und	Quant.	Valor Unit	Total		
Composição	98679	SINAPI	PISO CIMENTADO, TRAÇO 1:3 (CIMENTO E AREIA), ACABAMENTO LISO, ESPESSURA 2,0 CM, PREPARO MECÂNICO DA ARGAMASSA. AF_09/2020	Pisos	m²	1,0000000	47,23	47,23		
Composição Auxiliar	87298	SINAPI	ARGAMASSA TRAÇO 1:3 (EM VOLUME DE CIMENTO E AREIA MÉDIA ÚMIDA) PARA CONTRAPISO. PREPARO MECÂNICO COM BETONEIRA 400 L. AF_08/2019	Argamassas	m³	0,0310000	865,40	26,82		
Composição Auxiliar	88309	SINAPI	PEDREIRO COM ENCARGOS COMPLEMENTARES	Livro SINAPI: Cálculos e Parâmetros	H	0,3540000	29,47	10,43		
Composição Auxiliar	88316	SINAPI	SERVENTE COM ENCARGOS COMPLEMENTARES	Livro SINAPI: Cálculos e Parâmetros	H	0,1770000	23,66	4,18		
Insumo	00003671	SINAPI	JUNTA PLÁSTICA DE DILATAÇÃO PARA PISOS, COR CINZA, 17 X 3 MM (ALTURA X ESPESSURA)	Material	M	1,6700000	3,15	5,26		
Insumo	00001379	SINAPI	CIMENTO PORTLAND COMPOSTO CP II-32	Material	KG	0,5000000	1,08	0,54		
					MO sem LS =>	13,72	LS =>	0,00	MO com LS =>	13,72
					Valor do BDI =>	9,82			Valor com BDI =>	57,05
3.5.1.2	Código	Banco	Descrição	Tipo	Und	Quant.	Valor Unit	Total		
Composição	102492	SINAPI	PINTURA DE PISO COM TINTA ACRÍLICA, APLICAÇÃO MANUAL, 3 DEMÃO, INCLUSO FUNDO PREPARADOR. AF_05/2021	Pintura para Pisos e para Sinalização Horizontal e Vertical	m²	1,0000000	27,36	27,36		
Composição Auxiliar	88310	SINAPI	PINTOR COM ENCARGOS COMPLEMENTARES	Livro SINAPI: Cálculos e Parâmetros	H	0,3650000	31,50	11,49		
Composição Auxiliar	88316	SINAPI	SERVENTE COM ENCARGOS COMPLEMENTARES	Livro SINAPI: Cálculos e Parâmetros	H	0,1520000	23,66	3,59		
Insumo	00006085	SINAPI	SELADOR ACRÍLICO OPACO PREMIUM INTERIOR/EXTERIOR	Material	L	0,1600000	9,40	1,50		
Insumo	00012815	SINAPI	FITA CREPE ROLO DE 25* MM X 50 M	Material	UN	0,0100000	12,05	0,12		
Insumo	00007348	SINAPI	TINTA ACRÍLICA PREMIUM PARA PISO	Material	L	0,5340000	19,98	10,66		
					MO sem LS =>	10,54	LS =>	0,00	MO com LS =>	10,54
					Valor do BDI =>	5,69			Valor com BDI =>	33,05
3.5.2.1	Código	Banco	Descrição	Tipo	Und	Quant.	Valor Unit	Total		
Composição	94213	SINAPI	TELHAMENTO COM TELHA DE AÇO/ALUMÍNIO E = 0,5 MM, COM ATÉ 2 ÁGUAS, INCLUSO IÇAMENTO. AF_07/2019	Telhamento para Cobertura	m²	1,0000000	69,91	69,91		
Composição Auxiliar	93281	SINAPI	GUINCHO ELÉTRICO DE COLUNA, CAPACIDADE 400 KG, COM MOTO FREIO, MOTOR TRIFÁSICO DE 1,25 CV - CHP DIURNO. AF_03/2016	Custos Horários Produtivo e Improdutivo dos Equipamentos	CHP	0,0009000	29,22	0,02		
Composição Auxiliar	88323	SINAPI	TELHADISTA COM ENCARGOS COMPLEMENTARES	Livro SINAPI: Cálculos e Parâmetros	H	0,0910000	28,49	2,59		
Composição Auxiliar	88316	SINAPI	SERVENTE COM ENCARGOS COMPLEMENTARES	Livro SINAPI: Cálculos e Parâmetros	H	0,0970000	23,66	2,29		
Composição Auxiliar	93282	SINAPI	GUINCHO ELÉTRICO DE COLUNA, CAPACIDADE 400 KG, COM MOTO FREIO, MOTOR TRIFÁSICO DE 1,25 CV - CHI DIURNO. AF_03/2016	Custos Horários Produtivo e Improdutivo dos Equipamentos	CHI	0,0013000	28,01	0,03		
Insumo	00007243	SINAPI	TELHA TRAPEZOIDAL EM AÇO ZINCADO, SEM PINTURA, ALTURA DE APROXIMADAMENTE 40 MM, ESPESSURA DE 0,50 MM E LARGURA ÚTIL DE 980 MM	Material	m²	1,1660000	46,27	53,95		
Insumo	00011029	SINAPI	HASTE RETA PARA GANCHO DE FERRO GALVANIZADO, COM ROSCA 1/4" X 30 CM PARA FIXAÇÃO DE TELHA METÁLICA, INCLUI PORCA E ARRUELAS DE VEDAÇÃO	Material	CJ	4,1500000	2,66	11,03		
					MO sem LS =>	3,58	LS =>	0,00	MO com LS =>	3,58
					Valor do BDI =>	14,54			Valor com BDI =>	84,45
3.5.2.2	Código	Banco	Descrição	Tipo	Und	Quant.	Valor Unit	Total		
Composição	C5095	SEINFRA	FORNECIMENTO E COLOCAÇÃO DE CANTONEIRA EM AÇO (1 1/2" X 1 1/2" X 3/16")	0	M	1,0000000	36,69	36,69		
Insumo	G0470	SEINFRA	CANTONEIRA EM AÇO ABAS IGUAIS " L " 1 1/2" x 1 1/2" ESPESSURA DE 3/16" PESO NOMINAL 2,68KG/M	Material	KG	3,2000000	6,82	21,82		
Insumo	11061	SEINFRA	ELETRODOS	Material	KG	0,2000000	32,44	6,48		
Insumo	10157	SEINFRA	AÇO CA-25	Material	KG	0,1000000	8,23	0,82		
Insumo	12543	SEINFRA	SERVENTE	Mão de Obra	H	0,1000000	20,26	2,02		
Insumo	11879	SEINFRA	SOLDADOR	Mão de Obra	H	0,2000000	27,70	5,54		
Insumo	10749	SEINFRA	MÁQUINA DE SOLDA (CHP)	Equipamento	H	0,2000000	0,10	0,01		
					MO sem LS =>	7,56	LS =>	0,00	MO com LS =>	7,56
					Valor do BDI =>	7,63			Valor com BDI =>	44,32
3.5.4.3	Código	Banco	Descrição	Tipo	Und	Quant.	Valor Unit	Total		
Composição	102262	SINAPI	PORTA DE CABINE SANITÁRIA EM VIDRO TEMPERADO 8MM, INCLUSIVE DOBRADIÇAS, BATENTE, TRINCO E CONTRA-TRINCO. AF_10/2025	Instalações de Divisórias Diversas	UN	1,0000000	806,98	806,98		
Composição Auxiliar	88278	SINAPI	MONTADOR DE ESTRUTURAS METÁLICAS COM ENCARGOS COMPLEMENTARES	Livro SINAPI: Cálculos e Parâmetros	H	2,9213000	22,67	66,22		
Composição Auxiliar	91692	SINAPI	SERRA CIRCULAR DE BANCADA COM MOTOR ELÉTRICO POTÊNCIA DE 5HP, COM COIFA PARA DISCO 10" - CHP DIURNO. AF_08/2015	Custos Horários Produtivo e Improdutivo dos Equipamentos	CHP	0,0510000	29,09	1,48		
Composição Auxiliar	88316	SINAPI	SERVENTE COM ENCARGOS COMPLEMENTARES	Livro SINAPI: Cálculos e Parâmetros	H	1,4607000	23,66	34,56		
Composição Auxiliar	91693	SINAPI	SERRA CIRCULAR DE BANCADA COM MOTOR ELÉTRICO POTÊNCIA DE 5HP, COM COIFA PARA DISCO 10" - CHI DIURNO. AF_08/2015	Custos Horários Produtivo e Improdutivo dos Equipamentos	CHI	2,8703000	27,54	79,04		



PREFEITURA MUNICIPAL DE CURRAL NOVO DO PIAUÍ

CGC 01.612.556/0001-00

Composições Analíticas com Preço Unitário

Bancos

B.D.I.

Encargos Sociais

REFORMA DE QUADRAS POLIESPORTIVAS NO MUNICÍPIO DE CURRAL NOVO - PI

SINAPI - 01/2026 - Piauí  
ORSE - 11/2025 - Sergipe  
SEINFRA - 028 - Ceará

20,8%

Não Desonerado: embutido nos preços unitário dos insumos de mão de obra, de acordo com as bases.

Composições Analíticas com Preço Unitário  
Composições Principais

Composição Auxiliar	88325	SINAPI	VIDRACEIRO COM ENCARGOS COMPLEMENTARES	Livro SINAPI: Cálculos e Parâmetros	H	2,9213000	24,03	70,19		
Insumo	00043884	SINAPI	TRINCO E CONTRA TRINCO CROMADO PARA VIDRO / VIDRO, SEM MIOLO, EM ZAMAC CROMADO	Material	CJ	1,0000000	40,00	40,00		
Insumo	00044366	SINAPI	FITA DUPLA FACE COM ESPUMA ACRILICA EXTRA FORTE, ESPESSURA 2 MM, LARGURA 25 MM	Material	M	0,1000000	2,00	0,20		
Insumo	00010507	SINAPI	VIDRO TEMPERADO INCOLOR E = 10 MM, SEM COLOCACAO	Material	m²	1,0200000	425,29	433,79		
Insumo	00043885	SINAPI	DOBRADICA DUPLA AUTOMATICA PARA PORTAS DE VIDRO DE ABRIR / GIRO - BOX (VIDRO MOVEL/VIDRO FIXO), CROMADA	Material	UN	2,0000000	25,00	50,00		
Insumo	00039961	SINAPI	SILICONE ACETICO USO GERAL INCOLOR 280 G	Material	UN	0,1790000	32,58	5,83		
Insumo	00000592	SINAPI	CANTONEIRA EM ALUMINIO, ABAS IGUAIS, LARGURA DE 25,40 MM (1"), ESPESSURA DE 3,17 MM (1/8") E PESO LINEAR DE APROXIMADAMENTE 0,408 KG/M	Material	KG	0,6940000	2,05	1,42		
				MO sem LS =>		186,07	LS =>	0,00	MO com LS =>	186,07
				Valor do BDI =>		167,85			Valor com BDI =>	974,83

3.5.4.4	Código	Banco	Descrição	Tipo	Und	Quant.	Valor Unit	Total		
Composição	13399	ORSE	Fornecimento e instalação de janela em vidro temperado fumê 8mm, inclusive perfis e ferragens	Vidros Temperados	m²	1,0000000	550,00	550,00		
Item	Código	Banco	Descrição	Tipo	Und	Quant.	Valor Unit	Total		
Insumo	14127	ORSE	Fornecimento e instalação de janela em vidro temperado fumê 8mm, inclusive perfis e ferragens	Serviços	m²	1,0000000	550,00	550,00		
Detalhamento de Cálculo ORSE										
Item	Código	Banco	Descrição	Tipo	Und	Quant.	Valor Unit	Total		
Insumo	14127	ORSE	Fornecimento e instalação de janela em vidro temperado fumê 8mm, inclusive perfis e ferragens	Serviços	m²	1,0000000	550,00	550,00		
				MO sem LS =>		0,00	LS =>	0,00	MO com LS =>	0,00
				Valor do BDI =>		114,40			Valor com BDI =>	664,40

3.5.4.5	Código	Banco	Descrição	Tipo	Und	Quant.	Valor Unit	Total		
Composição	4716	ORSE	Grade em metalon	Esquadrias de Ferro	m²	1,0000000	313,85	313,85		
Item	Código	Banco	Descrição	Tipo	Und	Quant.	Valor Unit	Total		
Composição	10550	ORSE	Encargos Complementares - Pedreiro	Provisórios	h	1,0000000	3,73	3,73		
Insumo	00006111/SINAPI	ORSE	Servente de obras (horista)	Mão de Obra	h	1,0000000	14,58	14,58		
Insumo	00004750/SINAPI	ORSE	Pedreiro (horista)	Mão de Obra	h	1,0000000	20,44	20,44		
Composição	10549	ORSE	Encargos Complementares - Servente	Provisórios	h	1,0000000	3,86	3,86		
Composição	1903	ORSE	Argamassa cimento e areia traço 1-1 (1:3) - 1 saco cimento 50kg / 3 padiolas areia dim. 0,35 x 0,45 x 0,23 m - Confeção mecânica e transporte	Argamassas	m³	0,0300000	543,82	16,31		
Insumo	4406	ORSE	Grade em metalon	Material	m²	1,0000000	254,87	254,87		
Detalhamento de Cálculo ORSE										
Item	Código	Banco	Descrição	Tipo	Und	Quant.	Valor Unit	Total		
Insumo	00012895/SINAPI	ORSE	Capacete de segurança aba frontal com suspensão de polietileno, sem jugular (classe b)	Material	un	0,0012720	13,50	0,01		
Insumo	00012894/SINAPI	ORSE	Capa para chuva em pvc com forro de poliéster, com capuz (amarela ou azul)	Material	un	0,0004240	20,11	0,00		
Insumo	10761	ORSE	Refeição - café da manhã ( café com leite e dois pães com manteiga)	Serviços	un	0,2158160	5,00	1,07		
Insumo	10282	ORSE	Regua de alumínio c/ 2,00m (para pedreiro)	Material	un	0,0002000	44,00	0,00		
Insumo	2378	ORSE	Vale transporte	Material	un	0,1707920	4,50	0,76		
Insumo	10599	ORSE	Protetor solar fps 30 com 120ml	Material	un	0,0038160	18,00	0,06		
Insumo	11243	ORSE	Martelo sem unha	Material	un	0,0001000	28,00	0,00		
Insumo	00012892/SINAPI	ORSE	Luva raspa de couro, cano curto (punho *7" cm)	Material	par	0,0048760	10,87	0,05		
Insumo	10517	ORSE	Exames admissionais/demissionais (checkup)	Serviços	cj	0,0008480	300,00	0,25		
Insumo	11245	ORSE	Desempoladeira de madeira 12x22	Material	un	0,0007000	11,60	0,00		
Insumo	11265	ORSE	Martelo de borracha com cabo	Material	un	0,0004000	18,75	0,00		
Insumo	941	ORSE	Fardamento com mangas curta	Material	un	0,0031800	193,04	0,61		
Insumo	11264	ORSE	Marreta de 1/2 kg com cabo	Material	un	0,0002000	13,52	0,00		
Insumo	10789	ORSE	Nível de bolha de madeira	Material	un	0,0002000	15,40	0,00		
Insumo	11246	ORSE	Escala métrica de bambú	Material	Un	0,0007000	10,22	0,00		
Insumo	11247	ORSE	Serra mármore	Material	un	0,0001000	319,90	0,03		
Insumo	158	ORSE	Almoço (Participação do empregador)	Material	un	0,2158160	14,00	3,02		
Insumo	4722	ORSE	Colher de pedreiro	Material	un	0,0004000	18,80	0,00		
Insumo	10362	ORSE	Seguro de vida e acidente em grupo	Serviços	un	0,0095400	12,54	0,11		
Insumo	1651	ORSE	Óculos branco proteção	Material	pr	0,0016960	6,00	0,01		
Insumo	00012893/SINAPI	ORSE	Bota de segurança com biqueira de aço e colarinho acolchoado	Material	par	0,0016960	73,93	0,12		
Insumo	4174	ORSE	Desempoladeira de aço lisa, cabo madeira, ref.143, Atlas ou similar	Material	un	0,0005000	12,90	0,00		
Insumo	10596	ORSE	Protetor auricular	Material	un	0,0095400	4,81	0,04		
Insumo	10492	ORSE	Cesta Básica	Material	un	0,0095400	205,00	1,95		
Insumo	10790	ORSE	Prumo de face	Material	un	0,0001000	25,95	0,00		
Insumo	00006111/SINAPI	ORSE	Servente de obras (horista)	Mão de Obra	h	1,1200000	14,58	16,32		
Insumo	00004750/SINAPI	ORSE	Pedreiro (horista)	Mão de Obra	h	1,0000000	20,44	20,44		
Insumo	4729	ORSE	Marreta 1 kg com cabo	Material	un	0,0001120	37,80	0,00		
Insumo	10788	ORSE	Pá quadrada	Material	un	0,0002240	36,90	0,00		
Insumo	00002711/SINAPI	ORSE	Carrinho de mão, em aço, com capacidade de *45 a 65* l / *100* kg, pneu com câmara	Material	un	0,0002240	195,80	0,04		
Insumo	4728	ORSE	Talhadeira chata 10"	Material	un	0,0003360	18,58	0,00		
Insumo	00001379/SINAPI	ORSE	Cimento portland composto cp ii-32	Material	kg	13,5660000	0,80	10,85		
Insumo	00000370/SINAPI	ORSE	Areia média - posto jazida/fornecedor (retirado na jazida, sem transporte)	Material	m³	0,0324000	100,00	3,24		
Insumo	4406	ORSE	Grade em metalon	Material	m²	1,0000000	254,87	254,87		
				MO sem LS =>		36,76	LS =>	0,00	MO com LS =>	36,76



PREFEITURA MUNICIPAL DE CURRAL NOVO DO PIAUÍ

CGC 01.612.556/0001-00

Composições Analíticas com Preço Unitário

Bancos

B.D.I.

Encargos Sociais

REFORMA DE QUADRAS POLIESPORTIVAS NO MUNICÍPIO DE CURRAL NOVO - PI

SINAPI - 01/2026 - Piauí  
ORSE - 11/2025 - Sergipe  
SEINFRA - 028 - Ceará

20,8%

Não Desonerado: embutido nos preços unitário dos insumos de mão de obra, de acordo com as bases.

Composições Analíticas com Preço Unitário

Composições Principais

Valor do BDI => 65,28 Valor com BDI => 379,13

3.5.5.1	Código	Banco	Descrição	Tipo	Und	Quant.	Valor Unit	Total		
Composição	2448	ORSE	Aro flexível para cesta basquete profissional, diam=45cm, fornecimento e instalação	Urbanização de Parques e Praças	un	1,0000000	703,58	703,58		
Item	Código	Banco	Descrição	Tipo	Und	Quant.	Valor Unit	Total		
Insumo	2508	ORSE	Aro flexível p/cesta basquete profissional diam=45cm (cod.4002)	Material	un	1,0000000	703,58	703,58		
Detalhamento de Cálculo ORSE										
Item	Código	Banco	Descrição	Tipo	Und	Quant.	Valor Unit	Total		
Insumo	2508	ORSE	Aro flexível p/cesta basquete profissional diam=45cm (cod.4002)	Material	un	1,0000000	703,58	703,58		
					MO sem LS =>	0,00	LS =>	0,00	MO com LS =>	0,00
					Valor do BDI =>	146,34			Valor com BDI =>	849,92
3.5.5.2	Código	Banco	Descrição	Tipo	Und	Quant.	Valor Unit	Total		
Composição	1200	ORSE	Ponto de água fria embutido, c/material pvc rígido soldável Ø 25mm	Tubos e Conexões de PVC Rígido Soldável	un	1,0000000	121,78	121,78		
Item	Código	Banco	Descrição	Tipo	Und	Quant.	Valor Unit	Total		
Composição	10550	ORSE	Encargos Complementares - Pedreiro	Provisórios	h	0,7500000	3,73	2,79		
Composição	10554	ORSE	Encargos Complementares - Encanador	Provisórios	h	0,8350000	3,80	3,17		
Insumo	138	ORSE	Adesivo pvc em frasco de 850 gramas	Material	kg	0,0095000	72,41	0,68		
Insumo	2036	ORSE	Solucao limpadora pvc	Material	l	0,1350000	69,74	9,41		
Insumo	00009868/SINAPI	ORSE	Tubo pvc, soldavel, de 25 mm, agua fria (nbr-5648)	Material	m	7,0000000	4,17	29,19		
Insumo	00000013/SINAPI	ORSE	Estopa	Material	kg	0,2500000	16,94	4,23		
Insumo	00004750/SINAPI	ORSE	Pedreiro (horista)	Mão de Obra	h	0,7500000	20,44	15,33		
Composição	10549	ORSE	Encargos Complementares - Servente	Provisórios	h	2,1000000	3,86	8,10		
Insumo	00002696/SINAPI	ORSE	Encanador ou bombeiro hidraulico (horista)	Mão de Obra	h	0,8350000	20,44	17,06		
Insumo	00003767/SINAPI	ORSE	Lixa em folha para parede ou madeira, numero 120, cor vermelha	Material	un	1,0000000	0,97	0,97		
Insumo	00006111/SINAPI	ORSE	Servente de obras (horista)	Mão de Obra	h	2,1000000	14,58	30,61		
Detalhamento de Cálculo ORSE										
Insumo	00012895/SINAPI	ORSE	Capacete de segurança aba frontal com suspensao de polietileno, sem jugular (classe b)	Material	un	0,0022110	13,50	0,02		
Insumo	00012894/SINAPI	ORSE	Capa para chuva em pvc com forro de poliester, com capuz (amarela ou azul)	Material	un	0,0007370	20,11	0,01		
Insumo	10761	ORSE	Refeição - café da manhã ( café com leite e dois pães com manteiga)	Serviços	un	0,3751330	5,00	1,87		
Insumo	10282	ORSE	Regua de alumínio c/ 2,00m (para pedreiro)	Material	un	0,0001500	44,00	0,00		
Insumo	2378	ORSE	Vale transporte	Material	un	0,3012690	4,50	1,35		
Insumo	10599	ORSE	Protetor solar fps 30 com 120ml	Material	un	0,0066330	18,00	0,11		
Insumo	11243	ORSE	Martelo sem unha	Material	un	0,0000750	28,00	0,00		
Insumo	00012892/SINAPI	ORSE	Luva raspa de couro, cano curto (punho *7* cm)	Material	par	0,0084755	10,87	0,09		
Insumo	10517	ORSE	Exames admissionais/demissionais (checkup)	Serviços	cj	0,0014740	300,00	0,44		
Insumo	11245	ORSE	Desempoladeira de madeira 12x22	Material	un	0,0005250	11,60	0,00		
Insumo	11265	ORSE	Martelo de borracha com cabo	Material	un	0,0003000	18,75	0,00		
Insumo	941	ORSE	Fardamento com mangas curta	Material	un	0,0055275	193,04	1,06		
Insumo	11264	ORSE	Marreta de 1/2 kg com cabo	Material	un	0,0001500	13,52	0,00		
Insumo	10789	ORSE	Nível de bolha de madeira	Material	un	0,0001500	15,40	0,00		
Insumo	11246	ORSE	Escala métrica de bambú	Material	Un	0,0005250	10,22	0,00		
Insumo	11247	ORSE	Serra mármore	Material	un	0,0000750	319,90	0,02		
Insumo	158	ORSE	Almoço (Participação do empregador)	Material	un	0,3751330	14,00	5,25		
Insumo	4722	ORSE	Colher de pedreiro	Material	un	0,0003000	18,80	0,00		
Insumo	10362	ORSE	Seguro de vida e acidente em grupo	Serviços	un	0,0165825	12,54	0,20		
Insumo	1651	ORSE	Óculos branco proteção	Material	pr	0,0029480	6,00	0,01		
Insumo	00012893/SINAPI	ORSE	Bota de segurança com biqueira de aço e colarinho acolchoado	Material	par	0,0029480	73,93	0,21		
Insumo	4174	ORSE	Desempenadeira de aço lisa, cabo madeira, ref.143, Atlas ou similar	Material	un	0,0003750	12,90	0,00		
Insumo	10596	ORSE	Protetor auricular	Material	un	0,0165825	4,81	0,07		
Insumo	10492	ORSE	Cesta Básica	Material	un	0,0165825	205,00	3,39		
Insumo	10790	ORSE	Prumo de face	Material	un	0,0000750	25,95	0,00		
Insumo	11257	ORSE	Tarracha para tubos PVC de 1 1/4"	Material	un	0,0003340	32,30	0,01		
Insumo	10592	ORSE	Lima chata 12"	Material	un	0,0000835	38,62	0,00		
Insumo	11256	ORSE	Tarracha para tubos PVC de 1 1/2"	Material	un	0,0003340	92,70	0,03		
Insumo	11255	ORSE	Tarracha para tubos PVC de 1"	Material	un	0,0005010	49,00	0,02		
Insumo	11254	ORSE	Tarracha para tubos PVC de 3/4"	Material	un	0,0005845	27,49	0,01		
Insumo	11253	ORSE	Tarracha para tubos PVC de 1/2"	Material	un	0,0009185	34,80	0,03		
Insumo	10593	ORSE	Praio simples 30cm	Material	un	0,0000835	19,57	0,00		
Insumo	138	ORSE	Adesivo pvc em frasco de 850 gramas	Material	kg	0,0095000	72,41	0,68		
Insumo	2036	ORSE	Solucao limpadora pvc	Material	l	0,1350000	69,74	9,41		
Insumo	00009868/SINAPI	ORSE	Tubo pvc, soldavel, de 25 mm, agua fria (nbr-5648)	Material	m	7,0000000	4,17	29,19		
Insumo	00000013/SINAPI	ORSE	Estopa	Material	kg	0,2500000	16,94	4,23		
Insumo	00004750/SINAPI	ORSE	Pedreiro (horista)	Mão de Obra	h	0,7500000	20,44	15,33		
Insumo	4729	ORSE	Marreta 1 kg com cabo	Material	un	0,0002100	37,80	0,00		
Insumo	10788	ORSE	Pá quadrada	Material	un	0,0004200	36,90	0,01		
Insumo	00002711/SINAPI	ORSE	Carrinho de mao, em aço, com capacidade de *45 a 65* l / *100* kg, pneu com camara	Material	un	0,0004200	195,80	0,08		
Insumo	4728	ORSE	Talhadeira chata 10"	Material	un	0,0006300	18,58	0,01		
Insumo	00002696/SINAPI	ORSE	Encanador ou bombeiro hidraulico (horista)	Mão de Obra	h	0,8350000	20,44	17,06		
Insumo	00003767/SINAPI	ORSE	Lixa em folha para parede ou madeira, numero 120, cor vermelha	Material	un	1,0000000	0,97	0,97		
Insumo	00006111/SINAPI	ORSE	Servente de obras (horista)	Mão de Obra	h	2,1000000	14,58	30,61		
					MO sem LS =>	63,00	LS =>	0,00	MO com LS =>	63,00
					Valor do BDI =>	25,33			Valor com BDI =>	147,11



PREFEITURA MUNICIPAL DE CURRAL NOVO DO PIAUÍ

CGC 01.612.556/0001-00

Composições Analíticas com Preço Unitário

Bancos

B.D.I.

Encargos Sociais

REFORMA DE QUADRAS POLIESPORTIVAS NO MUNICÍPIO DE CURRAL NOVO - PI

SINAPI - 01/2026 - Piauí  
ORSE - 11/2025 - Sergipe  
SEINFRA - 028 - Ceará

20,8%

Não Desonerado: embutido nos preços unitário dos insumos de mão de obra, de acordo com as bases.

Composições Analíticas com Preço Unitário

Composições Principais

3.5.5.3	Código	Banco	Descrição	Tipo	Und	Quant.	Valor Unit	Total		
Composição	97634	SINAPI	DEMOLIÇÃO DE REVESTIMENTO CERÂMICO, DE FORMA MECANIZADA COM MARTELETE, SEM REAPROVEITAMENTO. AF_09/2023	Demolições e Remoções	m²	1,0000000	3,81	3,81		
Composição Auxiliar	88316	SINAPI	SERVENTE COM ENCARGOS COMPLEMENTARES	Livro SINAPI: Cálculos e Parâmetros	H	0,1085000	23,66	2,56		
Composição Auxiliar	88256	SINAPI	AZULEJISTA OU LADRILHEIRO COM ENCARGOS COMPLEMENTARES	Livro SINAPI: Cálculos e Parâmetros	H	0,0323000	29,33	0,94		
Composição Auxiliar	102275	SINAPI	MARTELO DEMOLIDOR ELÉTRICO, COM POTÊNCIA DE 2.000 W, 1.000 IMPACTOS POR MINUTO, PESO DE 30 KG - CHP DIURNO. AF_01/2021	Custos Horários Produtivo e Improdutivo dos Equipamentos	CHP	0,0788000	3,51	0,27		
Composição Auxiliar	102274	SINAPI	MARTELO DEMOLIDOR ELÉTRICO, COM POTÊNCIA DE 2.000 W, 1.000 IMPACTOS POR MINUTO, PESO DE 30 KG - CHI DIURNO. AF_01/2021	Custos Horários Produtivo e Improdutivo dos Equipamentos	CHI	0,0603000	0,81	0,04		
					MO sem LS =>	2,47	LS =>	0,00	MO com LS =>	2,47
					Valor do BDI =>	0,79			Valor com BDI =>	4,60
3.5.5.4	Código	Banco	Descrição	Tipo	Und	Quant.	Valor Unit	Total		
Composição	87271	SINAPI	REVESTIMENTO CERÂMICO PARA PAREDES INTERNAS COM PLACAS TIPO ESMALTADA DE DIMENSÕES 25X35 CM APLICADAS A MEIA ALTURA DAS PAREDES. AF_02/2023 PE	Revestimentos Cerâmicos Internos	m²	1,0000000	73,84	73,84		
Composição Auxiliar	88316	SINAPI	SERVENTE COM ENCARGOS COMPLEMENTARES	Livro SINAPI: Cálculos e Parâmetros	H	0,3413000	23,66	8,07		
Composição Auxiliar	88256	SINAPI	AZULEJISTA OU LADRILHEIRO COM ENCARGOS COMPLEMENTARES	Livro SINAPI: Cálculos e Parâmetros	H	0,7960000	29,33	23,34		
Insumo	00034357	SINAPI	REJUNTE CIMENTICÍO, QUALQUER COR	Material	KG	0,2900000	4,28	1,24		
Insumo	00000536	SINAPI	REVESTIMENTO PARA PAREDE, EM CERÂMICA ESMALTADA, FORMATO MENOR OU IGUAL A 2025 CM2	Material	m²	1,0790000	34,86	37,61		
Insumo	00001381	SINAPI	ARGAMASSA COLANTE AC I PARA CERAMICAS	Material	KG	4,9100000	0,73	3,58		
					MO sem LS =>	23,15	LS =>	0,00	MO com LS =>	23,15
					Valor do BDI =>	15,35			Valor com BDI =>	89,19
3.5.5.5	Código	Banco	Descrição	Tipo	Und	Quant.	Valor Unit	Total		
Composição	106216	SINAPI	CORRIMÃO DUPLO CENTRAL FIXADO NO PISO EM AÇO INOX DE 1.1/2", MONTANTES TUBULARES 1.1/2" ESPAÇADOS DE 1,00M, FIXADO COM CHUMBADOR MECÂNICO. AF_10/2025	Guarda-Corpo, Corrimão e Grade para Esquadrias	M	1,0000000	505,99	505,99		
Composição Auxiliar	88251	SINAPI	AUXILIAR DE SERRALHEIRO COM ENCARGOS COMPLEMENTARES	Livro SINAPI: Cálculos e Parâmetros	H	3,3519000	24,09	80,74		
Composição Auxiliar	88315	SINAPI	SERRALHEIRO COM ENCARGOS COMPLEMENTARES	Livro SINAPI: Cálculos e Parâmetros	H	4,7175000	29,26	138,03		
Insumo	00044362	SINAPI	TUBO REDONDO DE AÇO INOX 304, E = 1,50 MM, DIÂMETRO = 1 1/2"	Material	M	5,5132000	38,08	209,94		
Insumo	00045415	SINAPI	REBITE DE REPUXO EM AÇO INOX, DIÂMETRO 3,2 X 12 MM DE COMPRIMENTO (1 KG = 666 UNIDADES)	Material	KG	0,0132000	179,99	2,37		
Insumo	00044186	SINAPI	BARRA DE AÇO REDONDA LAMINADA, D = 1/2" (12,7 MM), 0,994 KG/M	Material	M	0,4771000	113,87	54,32		
Insumo	00011002	SINAPI	ELETRODO REVESTIDO AWS - E6013, DIÂMETRO IGUAL A 2,50 MM	Material	KG	0,0212000	32,75	0,69		
Insumo	00011964	SINAPI	PARAFUSO DE AÇO ZINCADO, TIPO CHUMBADOR PARABOLT, DIÂMETRO 3/8", COMPRIMENTO 75 MM	Material	UN	4,0000000	2,31	9,24		
Insumo	00001332	SINAPI	CHAPA DE AÇO GROSSA, ASTM A36, E = 3/8" (9,53 MM) 74,69 KG/M2	Material	KG	1,0755000	9,92	10,66		
					MO sem LS =>	160,60	LS =>	0,00	MO com LS =>	160,60
					Valor do BDI =>	105,24			Valor com BDI =>	611,23
3.5.5.6	Código	Banco	Descrição	Tipo	Und	Quant.	Valor Unit	Total		
Composição	98680	SINAPI	PISO CIMENTADO, TRAÇO 1:3 (CIMENTO E AREIA), ACABAMENTO LISO, ESPESSURA 3,0 CM, PREPARO MECÂNICO DA ARGAMASSA. AF_09/2020	Pisos	m²	1,0000000	59,16	59,16		
Composição Auxiliar	87298	SINAPI	ARGAMASSA TRAÇO 1:3 (EM VOLUME DE CIMENTO E AREIA MÉDIA ÚMIDA) PARA CONTRAPISO, PREPARO MECÂNICO COM BETONEIRA 400 L. AF_08/2019	Argamassas	m³	0,0431000	865,40	37,29		
Composição Auxiliar	88309	SINAPI	PEDREIRO COM ENCARGOS COMPLEMENTARES	Livro SINAPI: Cálculos e Parâmetros	H	0,3890000	29,47	11,46		
Composição Auxiliar	88316	SINAPI	SERVENTE COM ENCARGOS COMPLEMENTARES	Livro SINAPI: Cálculos e Parâmetros	H	0,1950000	23,66	4,61		
Insumo	00001379	SINAPI	CIMENTO PORTLAND COMPOSTO CP II-32	Material	KG	0,5000000	1,08	0,54		
Insumo	00003671	SINAPI	JUNTA PLÁSTICA DE DILATAÇÃO PARA PISOS, COR CINZA, 17 X 3 MM (ALTURA X ESPESSURA)	Material	M	1,6700000	3,15	5,26		
					MO sem LS =>	15,95	LS =>	0,00	MO com LS =>	15,95
					Valor do BDI =>	12,30			Valor com BDI =>	71,46
3.5.6.1	Código	Banco	Descrição	Tipo	Und	Quant.	Valor Unit	Total		
Composição	COMP. 01_2025	Próprio	ESTRUTURA PRE MOLDADA PARA CAIXA DE ÁGUA DE 5 A 10 MIL LITROS, INCLUSIVE CAIXA E TUBULAÇÃO DE SAÍDA DE ÁGUA.	ASTU - ASSENTAMENTO DE TUBOS E PECAS	UN	1,0000000	10.000,00	10.000,00		
Insumo	01_2028	Próprio	ESTRUTURA PRE MOLDADA PARA CAIXA DE ÁGUA DE 5 A 10 MIL LITROS, INCLUSIVE CAIXA E TUBULAÇÃO DE SAÍDA DE ÁGUA.	Serviços	UN	1,0000000	10.000,00	10.000,00		
					MO sem LS =>	0,00	LS =>	0,00	MO com LS =>	0,00



PREFEITURA MUNICIPAL DE CURRAL NOVO DO PIAUÍ

CGC 01.612.556/0001-00

Composições Analíticas com Preço Unitário

Bancos

B.D.I.

Encargos Sociais

REFORMA DE QUADRAS POLIESPORTIVAS NO MUNICÍPIO DE CURRAL NOVO - PI

SINAPI - 01/2026 - Piauí  
ORSE - 11/2025 - Sergipe  
SEINFRA - 028 - Ceará

20,8%

Não Desonerado: embutido nos preços unitário dos insumos de mão de obra, de acordo com as bases.

Composições Analíticas com Preço Unitário

Composições Principais

Valor do BDI => 2.080,00

Valor com BDI => 12.080,00

3.5.6.2	Código	Banco	Descrição	Tipo	Und	Quant.	Valor Unit	Total	
Composição	103979	SINAPI	TUBO, PVC, SOLDÁVEL, DE 50MM, INSTALADO EM RAMAL DE DISTRIBUIÇÃO DE ÁGUA - FORNECIMENTO E INSTALAÇÃO. AF_06/2022	Instalações Prediais de Água Fria em PVC	M	1,0000000	30,64	30,64	
Composição Auxiliar	88267	SINAPI	ENCANADOR OU BOMBEIRO HIDRÁULICO COM ENCARGOS COMPLEMENTARES	Livro SINAPI: Cálculos e Parâmetros	H	0,2677000	28,79	7,70	
Composição Auxiliar	88248	SINAPI	AUXILIAR DE ENCANADOR OU BOMBEIRO HIDRÁULICO COM ENCARGOS COMPLEMENTARES	Livro SINAPI: Cálculos e Parâmetros	H	0,2677000	23,59	6,31	
Insumo	00038383	SINAPI	LIXA D'AGUA EM FOLHA, COR PRETA, GRAO 100	Material	UN	0,0312000	2,00	0,06	
Insumo	00009875	SINAPI	TUBO PVC, SOLDÁVEL, DE 50 MM, ÁGUA FRIA (NBR-5648)	Material	M	1,0493000	15,80	16,57	
				MO sem LS =>	10,48	LS =>	0,00	MO com LS =>	10,48
				Valor do BDI =>	6,37			Valor com BDI =>	37,01

Composições Auxiliares

	Código	Banco	Descrição	Tipo	Und	Quant.	Valor Unit	Total	
Composição	C0164	SEINFRA	ARGAMASSA DE CIMENTO E AREIA PEN. TRAÇO 1:3	0	m³	1,0000000	1.104,12	1.104,12	
Insumo	10805	SEINFRA	CIMENTO PORTLAND	Material	KG	486,0000000	0,71	345,06	
Insumo	10109	SEINFRA	AREIA MÉDIA	Material	m³	1,2160000	83,58	101,63	
Insumo	12543	SEINFRA	SERVENTE	Mão de Obra	H	32,4500000	20,26	657,43	
				MO sem LS =>	657,43	LS =>	0,00	MO com LS =>	657,43
				Valor do BDI =>	229,65			Valor com BDI =>	1.333,77

	Código	Banco	Descrição	Tipo	Und	Quant.	Valor Unit	Total	
Composição	87298	SINAPI	ARGAMASSA TRAÇO 1:3 (EM VOLUME DE CIMENTO E AREIA MÉDIA ÚMIDA) PARA CONTRAPISO, PREPARO MECÂNICO COM BETONEIRA 400 L. AF_08/2019	Argamassas	m²	1,0000000	865,40	865,40	
Composição Auxiliar	88831	SINAPI	BETONEIRA CAPACIDADE NOMINAL DE 400 L, CAPACIDADE DE MISTURA 280 L, MOTOR ELÉTRICO TRIFÁSICO POTÊNCIA DE 2 CV, SEM CARREGADOR - CHI DIURNO. AF_05/2023	Custos Horários Produtivo e Improdutivo dos Equipamentos	CHI	3,3900000	0,54	1,83	
Composição Auxiliar	88830	SINAPI	BETONEIRA CAPACIDADE NOMINAL DE 400 L, CAPACIDADE DE MISTURA 280 L, MOTOR ELÉTRICO TRIFÁSICO POTÊNCIA DE 2 CV, SEM CARREGADOR - CHP DIURNO. AF_05/2023	Custos Horários Produtivo e Improdutivo dos Equipamentos	CHP	1,0300000	2,39	2,46	
Composição Auxiliar	88377	SINAPI	OPERADOR DE BETONEIRA ESTACIONÁRIA/MISTURADOR COM ENCARGOS COMPLEMENTARES	Livro SINAPI: Cálculos e Parâmetros	H	4,4200000	27,37	120,97	
Insumo	00000370	SINAPI	AREIA MÉDIA - POSTO JAZIDA/FORNECEDOR (RETIRADO NA JAZIDA, SEM TRANSPORTE)	Material	m³	1,2700000	95,00	120,65	
Insumo	00001379	SINAPI	CIMENTO PORTLAND COMPOSTO CP II-32	Material	KG	573,6100000	1,08	619,49	
				MO sem LS =>	95,86	LS =>	0,00	MO com LS =>	95,86
				Valor do BDI =>	180,00			Valor com BDI =>	1.045,40

	Código	Banco	Descrição	Tipo	Und	Quant.	Valor Unit	Total	
Composição	88629	SINAPI	ARGAMASSA TRAÇO 1:3 (EM VOLUME DE CIMENTO E AREIA MÉDIA ÚMIDA), PREPARO MANUAL. AF_08/2019	Argamassas	m²	1,0000000	826,00	826,00	
Composição Auxiliar	88316	SINAPI	SERVENTE COM ENCARGOS COMPLEMENTARES	Livro SINAPI: Cálculos e Parâmetros	H	8,5700000	23,66	202,76	
Insumo	00000370	SINAPI	AREIA MÉDIA - POSTO JAZIDA/FORNECEDOR (RETIRADO NA JAZIDA, SEM TRANSPORTE)	Material	m³	1,0700000	95,00	101,65	
Insumo	00001379	SINAPI	CIMENTO PORTLAND COMPOSTO CP II-32	Material	KG	482,9600000	1,08	521,59	
				MO sem LS =>	139,43	LS =>	0,00	MO com LS =>	139,43
				Valor do BDI =>	171,80			Valor com BDI =>	997,80

	Código	Banco	Descrição	Tipo	Und	Quant.	Valor Unit	Total	
Composição	88248	SINAPI	AUXILIAR DE ENCANADOR OU BOMBEIRO HIDRÁULICO COM ENCARGOS COMPLEMENTARES	Livro SINAPI: Cálculos e Parâmetros	H	1,0000000	23,59	23,59	
Composição Auxiliar	95317	SINAPI	CURSO DE CAPACITAÇÃO PARA AUXILIAR DE ENCANADOR OU BOMBEIRO HIDRÁULICO (ENCARGOS COMPLEMENTARES) - HORISTA	Livro SINAPI: Cálculos e Parâmetros	H	1,0000000	0,30	0,30	
Insumo	00000246	SINAPI	AUXILIAR DE ENCANADOR OU BOMBEIRO HIDRÁULICO (HORISTA)	Mão de Obra	H	1,0000000	16,69	16,69	
Insumo	00037372	SINAPI	EXAMES - HORISTA (COLETADO CAIXA - ENCARGOS COMPLEMENTARES)	Encargos Complementares	H	1,0000000	1,42	1,42	
Insumo	00037370	SINAPI	ALIMENTAÇÃO - HORISTA (COLETADO CAIXA - ENCARGOS COMPLEMENTARES)	Encargos Complementares	H	1,0000000	2,49	2,49	
Insumo	00037371	SINAPI	TRANSPORTE - HORISTA (COLETADO CAIXA - ENCARGOS COMPLEMENTARES)	Encargos Complementares	H	1,0000000	0,48	0,48	
Insumo	00037373	SINAPI	SEGURO - HORISTA (COLETADO CAIXA - ENCARGOS COMPLEMENTARES)	Encargos Complementares	H	1,0000000	0,11	0,11	
Insumo	00043485	SINAPI	EPI - FAMÍLIA ENCANADOR - HORISTA (ENCARGOS COMPLEMENTARES - COLETADO CAIXA)	Encargos Complementares	H	1,0000000	1,52	1,52	
Insumo	00043461	SINAPI	FERRAMENTAS - FAMÍLIA ENCANADOR - HORISTA (ENCARGOS COMPLEMENTARES - COLETADO CAIXA)	Encargos Complementares	H	1,0000000	0,58	0,58	
				MO sem LS =>	16,99	LS =>	0,00	MO com LS =>	16,99
				Valor do BDI =>	4,90			Valor com BDI =>	28,49

	Código	Banco	Descrição	Tipo	Und	Quant.	Valor Unit	Total
--	--------	-------	-----------	------	-----	--------	------------	-------



PREFEITURA MUNICIPAL DE CURRAL NOVO DO PIAUÍ

CGC 01.612.556/0001-00

Composições Analíticas com Preço Unitário

Bancos

B.D.I.

Encargos Sociais

REFORMA DE QUADRAS POLIESPORTIVAS NO MUNICÍPIO DE CURRAL NOVO - PI

SINAPI - 01/2026 - Piauí  
ORSE - 11/2025 - Sergipe  
SEINFRA - 028 - Ceará

20,8%

Não Desonerado: embutido nos preços unitário dos insumos de mão de obra, de acordo com as bases.

Composições Analíticas com Preço Unitário

Composições Principais

Composição	Código	Banco	Descrição	Tipo	Und	Quant.	Valor Unit	Total		
Composição	88251	SINAPI	AUXILIAR DE SERRALHEIRO COM ENCARGOS COMPLEMENTARES	Livro SINAPI: Cálculos e Parâmetros	H	1,0000000	24,09	24,09		
Composição Auxiliar	95320	SINAPI	CURSO DE CAPACITAÇÃO PARA AUXILIAR DE SERRALHEIRO (ENCARGOS COMPLEMENTARES) - HORISTA	Livro SINAPI: Cálculos e Parâmetros	H	1,0000000	0,19	0,19		
Insumo	00037372	SINAPI	EXAMES - HORISTA (COLETADO CAIXA - ENCARGOS COMPLEMENTARES)	Encargos Complementares	H	1,0000000	1,42	1,42		
Insumo	00000252	SINAPI	AJUDANTE DE SERRALHEIRO (HORISTA)	Mão de Obra	H	1,0000000	16,69	16,69		
Insumo	00037373	SINAPI	SEGURO - HORISTA (COLETADO CAIXA - ENCARGOS COMPLEMENTARES)	Encargos Complementares	H	1,0000000	0,11	0,11		
Insumo	00037370	SINAPI	ALIMENTACAO - HORISTA (COLETADO CAIXA - ENCARGOS COMPLEMENTARES)	Encargos Complementares	H	1,0000000	2,49	2,49		
Insumo	00043489	SINAPI	EPI - FAMILIA PEDREIRO - HORISTA (ENCARGOS COMPLEMENTARES - COLETADO CAIXA)	Encargos Complementares	H	1,0000000	1,81	1,81		
Insumo	00037371	SINAPI	TRANSPORTE - HORISTA (COLETADO CAIXA - ENCARGOS COMPLEMENTARES)	Encargos Complementares	H	1,0000000	0,48	0,48		
Insumo	00043465	SINAPI	FERRAMENTAS - FAMILIA PEDREIRO - HORISTA (ENCARGOS COMPLEMENTARES - COLETADO CAIXA)	Encargos Complementares	H	1,0000000	0,90	0,90		
				MO sem LS =>		16,88	LS =>	0,00	MO com LS =>	16,88
				Valor do BDI =>		5,01			Valor com BDI =>	29,10

Composição	Código	Banco	Descrição	Tipo	Und	Quant.	Valor Unit	Total		
Composição	88256	SINAPI	AZULEJISTA OU LADRILHEIRO COM ENCARGOS COMPLEMENTARES	Livro SINAPI: Cálculos e Parâmetros	H	1,0000000	29,33	29,33		
Composição Auxiliar	95324	SINAPI	CURSO DE CAPACITAÇÃO PARA AZULEJISTA OU LADRILHEIRO (ENCARGOS COMPLEMENTARES) - HORISTA	Livro SINAPI: Cálculos e Parâmetros	H	1,0000000	0,32	0,32		
Insumo	00037372	SINAPI	EXAMES - HORISTA (COLETADO CAIXA - ENCARGOS COMPLEMENTARES)	Encargos Complementares	H	1,0000000	1,42	1,42		
Insumo	00043465	SINAPI	FERRAMENTAS - FAMILIA PEDREIRO - HORISTA (ENCARGOS COMPLEMENTARES - COLETADO CAIXA)	Encargos Complementares	H	1,0000000	0,90	0,90		
Insumo	00037371	SINAPI	TRANSPORTE - HORISTA (COLETADO CAIXA - ENCARGOS COMPLEMENTARES)	Encargos Complementares	H	1,0000000	0,48	0,48		
Insumo	00043489	SINAPI	EPI - FAMILIA PEDREIRO - HORISTA (ENCARGOS COMPLEMENTARES - COLETADO CAIXA)	Encargos Complementares	H	1,0000000	1,81	1,81		
Insumo	00037370	SINAPI	ALIMENTACAO - HORISTA (COLETADO CAIXA - ENCARGOS COMPLEMENTARES)	Encargos Complementares	H	1,0000000	2,49	2,49		
Insumo	00004760	SINAPI	AZULEJISTA OU LADRILHEIRO (HORISTA)	Mão de Obra	H	1,0000000	21,80	21,80		
Insumo	00037373	SINAPI	SEGURO - HORISTA (COLETADO CAIXA - ENCARGOS COMPLEMENTARES)	Encargos Complementares	H	1,0000000	0,11	0,11		
				MO sem LS =>		22,12	LS =>	0,00	MO com LS =>	22,12
				Valor do BDI =>		6,10			Valor com BDI =>	35,43

Composição	Código	Banco	Descrição	Tipo	Und	Quant.	Valor Unit	Total
Composição	1903	ORSE	Argamassa cimento e areia traço t-1 (1:3) - 1 saco cimento 50kg / 3 padiolas areia dim. 0.35 x 0.45 x 0.23 m - Confeção mecânica e transporte	Argamassas	m²	1,0000000	543,82	543,82
Item	Código	Banco	Descrição	Tipo	Und	Quant.	Valor Unit	Total
Insumo	00001379/SINAPI	ORSE	Cimento portland composto cp ii-32	Material	kg	452,2000000	0,80	361,76
Composição	10549	ORSE	Encargos Complementares - Servente	Provisórios	h	4,0000000	3,86	15,44
Insumo	00006111/SINAPI	ORSE	Servente de obras (horista)	Mão de Obra	h	4,0000000	14,58	58,32
Insumo	00000370/SINAPI	ORSE	Areia media - posto jazida/fornecedor (retirado na jazida, sem transporte)	Material	m³	1,0800000	100,00	108,00

Detalhamento de Cálculo ORSE

Item	Código	Banco	Descrição	Tipo	Und	Quant.	Valor Unit	Total		
Insumo	00001379/SINAPI	ORSE	Cimento portland composto cp ii-32	Material	kg	452,2000000	0,80	361,76		
Insumo	10362	ORSE	Seguro de vida e acidente em grupo	Serviços	un	0,0180000	12,54	0,22		
Insumo	00012895/SINAPI	ORSE	Capacete de segurança aba frontal com suspensão de polietileno, sem jugular (classe b)	Material	un	0,0024000	13,50	0,03		
Insumo	4729	ORSE	Marreta 1 kg com cabo	Material	un	0,0004000	37,80	0,01		
Insumo	10492	ORSE	Cesta Básica	Material	un	0,0180000	205,00	3,69		
Insumo	158	ORSE	Almoço (Participação do empregador)	Material	un	0,4072000	14,00	5,70		
Insumo	10761	ORSE	Refeição - café da manhã ( café com leite e dois pães com manteiga)	Serviços	un	0,4072000	5,00	2,03		
Insumo	941	ORSE	Fardamento com mangas curta	Material	un	0,0060000	193,04	1,15		
Insumo	10599	ORSE	Protetor solar fps 30 com 120ml	Material	un	0,0072000	18,00	0,12		
Insumo	00012894/SINAPI	ORSE	Capa para chuva em pvc com forro de poliéster, com capuz (amarela ou azul)	Material	un	0,0008000	20,11	0,01		
Insumo	1651	ORSE	Óculos branco proteção	Material	pr	0,0032000	6,00	0,01		
Insumo	10788	ORSE	Pá quadrada	Material	un	0,0008000	36,90	0,02		
Insumo	2378	ORSE	Vale transporte	Material	un	0,3764000	4,50	1,69		
Insumo	10517	ORSE	Exames admissionais/demissionais (checkup)	Serviços	cj	0,0016000	300,00	0,48		
Insumo	10596	ORSE	Protetor auricular	Material	un	0,0180000	4,81	0,08		
Insumo	00002711/SINAPI	ORSE	Carrinho de mão, em aço, com capacidade de *45 a 65* l / *100* kg, pneu com câmara	Material	un	0,0008000	195,80	0,15		
Insumo	00012892/SINAPI	ORSE	Luva raspa de couro, cano curto (punho ***) cm	Material	par	0,0092000	10,87	0,10		
Insumo	00012893/SINAPI	ORSE	Bota de segurança com biqueira de aço e colarinho acolchoado	Material	par	0,0032000	73,93	0,23		
Insumo	4728	ORSE	Talhadreira chata 10"	Material	un	0,0012000	18,58	0,02		
Insumo	00006111/SINAPI	ORSE	Servente de obras (horista)	Mão de Obra	h	4,0000000	14,58	58,32		
Insumo	00000370/SINAPI	ORSE	Areia media - posto jazida/fornecedor (retirado na jazida, sem transporte)	Material	m³	1,0800000	100,00	108,00		
				MO sem LS =>		58,32	LS =>	0,00	MO com LS =>	58,32
				Valor do BDI =>		113,11			Valor com BDI =>	656,93

	Código	Banco	Descrição	Tipo	Und	Quant.	Valor Unit	Total
--	--------	-------	-----------	------	-----	--------	------------	-------



## PREFEITURA MUNICIPAL DE CURRAL NOVO DO PIAUÍ

CGC 01.612.556/0001-00

Composições Analíticas com Preço Unitário

Bancos

B.D.I.

Encargos Sociais

REFORMA DE QUADRAS POLIESPORTIVAS NO MUNICÍPIO DE CURRAL NOVO - PI

SINAPI - 01/2026 - Piauí  
ORSE - 11/2025 - Sergipe  
SEINFRA - 028 - Ceará

20,8%

Não Desonerado: embutido nos preços unitário dos insumos de mão de obra, de acordo com as bases.

## Composições Analíticas com Preço Unitário

## Composições Principais

Código	Banco	Descrição	Tipo	Und	Quant.	Valor Unit	Total	
Composição	88831	SINAPI	BETONEIRA CAPACIDADE NOMINAL DE 400 L, CAPACIDADE DE MISTURA 280 L, MOTOR ELÉTRICO TRIFÁSICO POTÊNCIA DE 2 CV, SEM CARREGADOR - CHI DIURNO. AF_05/2023	Custos Horários Produtivo e Improdutivo dos Equipamentos	CHI	1,0000000	0,54	0,54
Composição Auxiliar	88827	SINAPI	BETONEIRA CAPACIDADE NOMINAL DE 400 L, CAPACIDADE DE MISTURA 280 L, MOTOR ELÉTRICO TRIFÁSICO POTÊNCIA DE 2 CV, SEM CARREGADOR - JUROS. AF_05/2023	Depreciação, Juros, Impostos e Seguros, Manutenção e Materiais na Operação dos Equipamentos	H	1,0000000	0,10	0,10
Composição Auxiliar	88826	SINAPI	BETONEIRA CAPACIDADE NOMINAL DE 400 L, CAPACIDADE DE MISTURA 280 L, MOTOR ELÉTRICO TRIFÁSICO POTÊNCIA DE 2 CV, SEM CARREGADOR - DEPRECIÇÃO. AF_05/2023	Depreciação, Juros, Impostos e Seguros, Manutenção e Materiais na Operação dos Equipamentos	H	1,0000000	0,44	0,44
			MO sem LS =>	0,00	LS =>	0,00	MO com LS =>	0,00
			Valor do BDI =>	0,11			Valor com BDI =>	0,65
Composição	88830	SINAPI	BETONEIRA CAPACIDADE NOMINAL DE 400 L, CAPACIDADE DE MISTURA 280 L, MOTOR ELÉTRICO TRIFÁSICO POTÊNCIA DE 2 CV, SEM CARREGADOR - CHP DIURNO. AF_05/2023	Custos Horários Produtivo e Improdutivo dos Equipamentos	CHP	1,0000000	2,39	2,39
Composição Auxiliar	88828	SINAPI	BETONEIRA CAPACIDADE NOMINAL DE 400 L, CAPACIDADE DE MISTURA 280 L, MOTOR ELÉTRICO TRIFÁSICO POTÊNCIA DE 2 CV, SEM CARREGADOR - MANUTENÇÃO. AF_05/2023	Depreciação, Juros, Impostos e Seguros, Manutenção e Materiais na Operação dos Equipamentos	H	1,0000000	0,48	0,48
Composição Auxiliar	88829	SINAPI	BETONEIRA CAPACIDADE NOMINAL DE 400 L, CAPACIDADE DE MISTURA 280 L, MOTOR ELÉTRICO TRIFÁSICO POTÊNCIA DE 2 CV, SEM CARREGADOR - MATERIAIS NA OPERAÇÃO. AF_05/2023	Depreciação, Juros, Impostos e Seguros, Manutenção e Materiais na Operação dos Equipamentos	H	1,0000000	1,37	1,37
Composição Auxiliar	88827	SINAPI	BETONEIRA CAPACIDADE NOMINAL DE 400 L, CAPACIDADE DE MISTURA 280 L, MOTOR ELÉTRICO TRIFÁSICO POTÊNCIA DE 2 CV, SEM CARREGADOR - JUROS. AF_05/2023	Depreciação, Juros, Impostos e Seguros, Manutenção e Materiais na Operação dos Equipamentos	H	1,0000000	0,10	0,10
Composição Auxiliar	88826	SINAPI	BETONEIRA CAPACIDADE NOMINAL DE 400 L, CAPACIDADE DE MISTURA 280 L, MOTOR ELÉTRICO TRIFÁSICO POTÊNCIA DE 2 CV, SEM CARREGADOR - DEPRECIÇÃO. AF_05/2023	Depreciação, Juros, Impostos e Seguros, Manutenção e Materiais na Operação dos Equipamentos	H	1,0000000	0,44	0,44
			MO sem LS =>	0,00	LS =>	0,00	MO com LS =>	0,00
			Valor do BDI =>	0,49			Valor com BDI =>	2,88
Composição	88826	SINAPI	BETONEIRA CAPACIDADE NOMINAL DE 400 L, CAPACIDADE DE MISTURA 280 L, MOTOR ELÉTRICO TRIFÁSICO POTÊNCIA DE 2 CV, SEM CARREGADOR - DEPRECIÇÃO. AF_05/2023	Depreciação, Juros, Impostos e Seguros, Manutenção e Materiais na Operação dos Equipamentos	H	1,0000000	0,44	0,44
Insumo	00010535	SINAPI	BETONEIRA, CAPACIDADE NOMINAL 400 L, CAPACIDADE DE MISTURA 280 L, MOTOR ELETRICO TRIFASICO 220/380 V, POTENCIA 2 CV, SEM CARREGADOR	Equipamento para Aquisição Permanente	UN	0,0000640	6.880,24	0,44
			MO sem LS =>	0,00	LS =>	0,00	MO com LS =>	0,00
			Valor do BDI =>	0,09			Valor com BDI =>	0,53
Composição	88827	SINAPI	BETONEIRA CAPACIDADE NOMINAL DE 400 L, CAPACIDADE DE MISTURA 280 L, MOTOR ELÉTRICO TRIFÁSICO POTÊNCIA DE 2 CV, SEM CARREGADOR - JUROS. AF_05/2023	Depreciação, Juros, Impostos e Seguros, Manutenção e Materiais na Operação dos Equipamentos	H	1,0000000	0,10	0,10
Insumo	00010535	SINAPI	BETONEIRA, CAPACIDADE NOMINAL 400 L, CAPACIDADE DE MISTURA 280 L, MOTOR ELETRICO TRIFASICO 220/380 V, POTENCIA 2 CV, SEM CARREGADOR	Equipamento para Aquisição Permanente	UN	0,0000148	6.880,24	0,10
			MO sem LS =>	0,00	LS =>	0,00	MO com LS =>	0,00
			Valor do BDI =>	0,02			Valor com BDI =>	0,12
Composição	88828	SINAPI	BETONEIRA CAPACIDADE NOMINAL DE 400 L, CAPACIDADE DE MISTURA 280 L, MOTOR ELÉTRICO TRIFÁSICO POTÊNCIA DE 2 CV, SEM CARREGADOR - MANUTENÇÃO. AF_05/2023	Depreciação, Juros, Impostos e Seguros, Manutenção e Materiais na Operação dos Equipamentos	H	1,0000000	0,48	0,48
Insumo	00010535	SINAPI	BETONEIRA, CAPACIDADE NOMINAL 400 L, CAPACIDADE DE MISTURA 280 L, MOTOR ELETRICO TRIFASICO 220/380 V, POTENCIA 2 CV, SEM CARREGADOR	Equipamento para Aquisição Permanente	UN	0,0000700	6.880,24	0,48
			MO sem LS =>	0,00	LS =>	0,00	MO com LS =>	0,00
			Valor do BDI =>	0,09			Valor com BDI =>	0,57
Composição	88829	SINAPI	BETONEIRA CAPACIDADE NOMINAL DE 400 L, CAPACIDADE DE MISTURA 280 L, MOTOR ELÉTRICO TRIFÁSICO POTÊNCIA DE 2 CV, SEM CARREGADOR - MATERIAIS NA OPERAÇÃO. AF_05/2023	Depreciação, Juros, Impostos e Seguros, Manutenção e Materiais na Operação dos Equipamentos	H	1,0000000	1,37	1,37
Insumo	00002705	SINAPI	ENERGIA ELETRICA ATE 2000 KWH INDUSTRIAL, SEM DEMANDA	Franquia	KWH	1,2500000	1,10	1,37
			MO sem LS =>	0,00	LS =>	0,00	MO com LS =>	0,00
			Valor do BDI =>	0,28			Valor com BDI =>	1,65



PREFEITURA MUNICIPAL DE CURRAL NOVO DO PIAUÍ

CGC 01.612.556/0001-00

Composições Analíticas com Preço Unitário

Bancos

B.D.I.

Encargos Sociais

REFORMA DE QUADRAS POLIESPORTIVAS NO MUNICÍPIO DE CURRAL NOVO - PI

SINAPI - 01/2026 - Piauí  
ORSE - 11/2025 - Sergipe  
SEINFRA - 028 - Ceará

20,8%

Não Desonerado: embutido nos preços unitário dos insumos de mão de obra, de acordo com as bases.

Composições Analíticas com Preço Unitário

Composições Principais

	Código	Banco	Descrição	Tipo	Und	Quant.	Valor Unit	Total		
Composição	89226	SINAPI	BETONEIRA CAPACIDADE NOMINAL DE 600 L, CAPACIDADE DE MISTURA 360 L, MOTOR ELÉTRICO TRIFÁSICO POTÊNCIA DE 4 CV, SEM CARREGADOR - CHI DIURNO. AF_05/2023	Custos Horários Produtivo e Improdutivo dos Equipamentos	CHI	1,0000000	2,20	2,20		
Composição Auxiliar	89222	SINAPI	BETONEIRA CAPACIDADE NOMINAL DE 600 L, CAPACIDADE DE MISTURA 360 L, MOTOR ELÉTRICO TRIFÁSICO POTÊNCIA DE 4 CV, SEM CARREGADOR - JUROS. AF_05/2023	Depreciação, Juros, Impostos e Seguros, Manutenção e Materiais na Operação dos Equipamentos	H	1,0000000	0,41	0,41		
Composição Auxiliar	89221	SINAPI	BETONEIRA CAPACIDADE NOMINAL DE 600 L, CAPACIDADE DE MISTURA 360 L, MOTOR ELÉTRICO TRIFÁSICO POTÊNCIA DE 4 CV, SEM CARREGADOR - DEPRECIÇÃO. AF_05/2023	Depreciação, Juros, Impostos e Seguros, Manutenção e Materiais na Operação dos Equipamentos	H	1,0000000	1,79	1,79		
					MO sem LS =>	0,00	LS =>	0,00	MO com LS =>	0,00
					Valor do BDI =>	0,45			Valor com BDI =>	2,65
	Código	Banco	Descrição	Tipo	Und	Quant.	Valor Unit	Total		
Composição	89225	SINAPI	BETONEIRA CAPACIDADE NOMINAL DE 600 L, CAPACIDADE DE MISTURA 360 L, MOTOR ELÉTRICO TRIFÁSICO POTÊNCIA DE 4 CV, SEM CARREGADOR - CHP DIURNO. AF_05/2023	Custos Horários Produtivo e Improdutivo dos Equipamentos	CHP	1,0000000	6,90	6,90		
Composição Auxiliar	89223	SINAPI	BETONEIRA CAPACIDADE NOMINAL DE 600 L, CAPACIDADE DE MISTURA 360 L, MOTOR ELÉTRICO TRIFÁSICO POTÊNCIA DE 4 CV, SEM CARREGADOR - MANUTENÇÃO. AF_05/2023	Depreciação, Juros, Impostos e Seguros, Manutenção e Materiais na Operação dos Equipamentos	H	1,0000000	1,95	1,95		
Composição Auxiliar	89222	SINAPI	BETONEIRA CAPACIDADE NOMINAL DE 600 L, CAPACIDADE DE MISTURA 360 L, MOTOR ELÉTRICO TRIFÁSICO POTÊNCIA DE 4 CV, SEM CARREGADOR - JUROS. AF_05/2023	Depreciação, Juros, Impostos e Seguros, Manutenção e Materiais na Operação dos Equipamentos	H	1,0000000	0,41	0,41		
Composição Auxiliar	89224	SINAPI	BETONEIRA CAPACIDADE NOMINAL DE 600 L, CAPACIDADE DE MISTURA 360 L, MOTOR ELÉTRICO TRIFÁSICO POTÊNCIA DE 4 CV, SEM CARREGADOR - MATERIAIS NA OPERAÇÃO. AF_05/2023	Depreciação, Juros, Impostos e Seguros, Manutenção e Materiais na Operação dos Equipamentos	H	1,0000000	2,75	2,75		
Composição Auxiliar	89221	SINAPI	BETONEIRA CAPACIDADE NOMINAL DE 600 L, CAPACIDADE DE MISTURA 360 L, MOTOR ELÉTRICO TRIFÁSICO POTÊNCIA DE 4 CV, SEM CARREGADOR - DEPRECIÇÃO. AF_05/2023	Depreciação, Juros, Impostos e Seguros, Manutenção e Materiais na Operação dos Equipamentos	H	1,0000000	1,79	1,79		
					MO sem LS =>	0,00	LS =>	0,00	MO com LS =>	0,00
					Valor do BDI =>	1,43			Valor com BDI =>	8,33
	Código	Banco	Descrição	Tipo	Und	Quant.	Valor Unit	Total		
Composição	89221	SINAPI	BETONEIRA CAPACIDADE NOMINAL DE 600 L, CAPACIDADE DE MISTURA 360 L, MOTOR ELÉTRICO TRIFÁSICO POTÊNCIA DE 4 CV, SEM CARREGADOR - DEPRECIÇÃO. AF_05/2023	Depreciação, Juros, Impostos e Seguros, Manutenção e Materiais na Operação dos Equipamentos	H	1,0000000	1,79	1,79		
Insumo	00036397	SINAPI	BETONEIRA, CAPACIDADE NOMINAL 600 L, CAPACIDADE DE MISTURA 360 L, MOTOR ELETRICO TRIFASICO 220/380V, POTENCIA 4CV, SEM CARREGADOR	Equipamento para Aquisição Permanente	UN	0,0000640	27.987,41	1,79		
					MO sem LS =>	0,00	LS =>	0,00	MO com LS =>	0,00
					Valor do BDI =>	0,37			Valor com BDI =>	2,16
	Código	Banco	Descrição	Tipo	Und	Quant.	Valor Unit	Total		
Composição	89222	SINAPI	BETONEIRA CAPACIDADE NOMINAL DE 600 L, CAPACIDADE DE MISTURA 360 L, MOTOR ELÉTRICO TRIFÁSICO POTÊNCIA DE 4 CV, SEM CARREGADOR - JUROS. AF_05/2023	Depreciação, Juros, Impostos e Seguros, Manutenção e Materiais na Operação dos Equipamentos	H	1,0000000	0,41	0,41		
Insumo	00036397	SINAPI	BETONEIRA, CAPACIDADE NOMINAL 600 L, CAPACIDADE DE MISTURA 360 L, MOTOR ELETRICO TRIFASICO 220/380V, POTENCIA 4CV, SEM CARREGADOR	Equipamento para Aquisição Permanente	UN	0,0000148	27.987,41	0,41		
					MO sem LS =>	0,00	LS =>	0,00	MO com LS =>	0,00
					Valor do BDI =>	0,08			Valor com BDI =>	0,49
	Código	Banco	Descrição	Tipo	Und	Quant.	Valor Unit	Total		
Composição	89223	SINAPI	BETONEIRA CAPACIDADE NOMINAL DE 600 L, CAPACIDADE DE MISTURA 360 L, MOTOR ELÉTRICO TRIFÁSICO POTÊNCIA DE 4 CV, SEM CARREGADOR - MANUTENÇÃO. AF_05/2023	Depreciação, Juros, Impostos e Seguros, Manutenção e Materiais na Operação dos Equipamentos	H	1,0000000	1,95	1,95		
Insumo	00036397	SINAPI	BETONEIRA, CAPACIDADE NOMINAL 600 L, CAPACIDADE DE MISTURA 360 L, MOTOR ELETRICO TRIFASICO 220/380V, POTENCIA 4CV, SEM CARREGADOR	Equipamento para Aquisição Permanente	UN	0,0000700	27.987,41	1,95		
					MO sem LS =>	0,00	LS =>	0,00	MO com LS =>	0,00
					Valor do BDI =>	0,40			Valor com BDI =>	2,35
	Código	Banco	Descrição	Tipo	Und	Quant.	Valor Unit	Total		
Composição	89224	SINAPI	BETONEIRA CAPACIDADE NOMINAL DE 600 L, CAPACIDADE DE MISTURA 360 L, MOTOR ELÉTRICO TRIFÁSICO POTÊNCIA DE 4 CV, SEM CARREGADOR - MATERIAIS NA OPERAÇÃO. AF_05/2023	Depreciação, Juros, Impostos e Seguros, Manutenção e Materiais na Operação dos Equipamentos	H	1,0000000	2,75	2,75		
Insumo	00002705	SINAPI	ENERGIA ELETRICA ATE 2000 KWH INDUSTRIAL, SEM DEMANDA	Franquia	KWH	2,5000000	1,10	2,75		



PREFEITURA MUNICIPAL DE CURRAL NOVO DO PIAUÍ

CGC 01.612.556/0001-00

Composições Analíticas com Preço Unitário

Bancos

B.D.I.

Encargos Sociais

REFORMA DE QUADRAS POLIESPORTIVAS NO MUNICÍPIO DE CURRAL NOVO - PI

SINAPI - 01/2026 - Piauí  
ORSE - 11/2025 - Sergipe  
SEINFRA - 028 - Ceará

20,8%

Não Desonerado: embutido nos preços unitário dos insumos de mão de obra, de acordo com as bases.

Composições Analíticas com Preço Unitário

Composições Principais

	Código	Banco	Descrição	Tipo	Und	Quant.	Valor Unit	Total
						MO sem LS => 0,00		
						Valor do BDI => 0,57		
						LS => 0,00		
						MO com LS => 0,00		
						Valor com BDI => 3,32		
Composição	88262	SINAPI	CARPINTEIRO DE FORMAS COM ENCARGOS COMPLEMENTARES	Livro SINAPI: Cálculos e Parâmetros	H	1,0000000	28,78	28,78
Composição Auxiliar	95330	SINAPI	CURSO DE CAPACITAÇÃO PARA CARPINTEIRO DE FÓRMAS (ENCARGOS COMPLEMENTARES) - HORISTA	Livro SINAPI: Cálculos e Parâmetros	H	1,0000000	0,25	0,25
Insumo	00037370	SINAPI	ALIMENTACAO - HORISTA (COLETADO CAIXA - ENCARGOS COMPLEMENTARES)	Encargos Complementares	H	1,0000000	2,49	2,49
Insumo	00043459	SINAPI	FERRAMENTAS - FAMILIA CARPINTEIRO DE FORMAS - HORISTA (ENCARGOS COMPLEMENTARES - COLETADO CAIXA)	Encargos Complementares	H	1,0000000	0,45	0,45
Insumo	00037371	SINAPI	TRANSPORTE - HORISTA (COLETADO CAIXA - ENCARGOS COMPLEMENTARES)	Encargos Complementares	H	1,0000000	0,48	0,48
Insumo	00043483	SINAPI	EPI - FAMILIA CARPINTEIRO DE FORMAS - HORISTA (ENCARGOS COMPLEMENTARES - COLETADO CAIXA)	Encargos Complementares	H	1,0000000	1,78	1,78
Insumo	00037372	SINAPI	EXAMES - HORISTA (COLETADO CAIXA - ENCARGOS COMPLEMENTARES)	Encargos Complementares	H	1,0000000	1,42	1,42
Insumo	00001213	SINAPI	CARPINTEIRO DE FORMAS PARA CONCRETO (HORISTA)	Mão de Obra	H	1,0000000	21,80	21,80
Insumo	00037373	SINAPI	SEGURO - HORISTA (COLETADO CAIXA - ENCARGOS COMPLEMENTARES)	Encargos Complementares	H	1,0000000	0,11	0,11
						MO sem LS => 22,05		
						Valor do BDI => 5,98		
						LS => 0,00		
						MO com LS => 22,05		
						Valor com BDI => 34,76		
Composição	95317	SINAPI	CURSO DE CAPACITAÇÃO PARA AUXILIAR DE ENCANADOR OU BOMBEIRO HIDRÁULICO (ENCARGOS COMPLEMENTARES) - HORISTA	Livro SINAPI: Cálculos e Parâmetros	H	1,0000000	0,30	0,30
Insumo	00000246	SINAPI	AUXILIAR DE ENCANADOR OU BOMBEIRO HIDRAULICO (HORISTA)	Mão de Obra	H	0,0179800	16,69	0,30
						MO sem LS => 0,30		
						Valor do BDI => 0,06		
						LS => 0,00		
						MO com LS => 0,30		
						Valor com BDI => 0,36		
Composição	95320	SINAPI	CURSO DE CAPACITAÇÃO PARA AUXILIAR DE SERRALHEIRO (ENCARGOS COMPLEMENTARES) - HORISTA	Livro SINAPI: Cálculos e Parâmetros	H	1,0000000	0,19	0,19
Insumo	00000252	SINAPI	AJUDANTE DE SERRALHEIRO (HORISTA)	Mão de Obra	H	0,0115400	16,69	0,19
						MO sem LS => 0,19		
						Valor do BDI => 0,03		
						LS => 0,00		
						MO com LS => 0,19		
						Valor com BDI => 0,22		
Composição	95324	SINAPI	CURSO DE CAPACITAÇÃO PARA AZULEJISTA OU LADRILHEIRO (ENCARGOS COMPLEMENTARES) - HORISTA	Livro SINAPI: Cálculos e Parâmetros	H	1,0000000	0,32	0,32
Insumo	00004760	SINAPI	AZULEJISTA OU LADRILHEIRO (HORISTA)	Mão de Obra	H	0,0147600	21,80	0,32
						MO sem LS => 0,32		
						Valor do BDI => 0,06		
						LS => 0,00		
						MO com LS => 0,32		
						Valor com BDI => 0,38		
Composição	95330	SINAPI	CURSO DE CAPACITAÇÃO PARA CARPINTEIRO DE FÓRMAS (ENCARGOS COMPLEMENTARES) - HORISTA	Livro SINAPI: Cálculos e Parâmetros	H	1,0000000	0,25	0,25
Insumo	00001213	SINAPI	CARPINTEIRO DE FORMAS PARA CONCRETO (HORISTA)	Mão de Obra	H	0,0115400	21,80	0,25
						MO sem LS => 0,25		
						Valor do BDI => 0,05		
						LS => 0,00		
						MO com LS => 0,25		
						Valor com BDI => 0,30		
Composição	95335	SINAPI	CURSO DE CAPACITAÇÃO PARA ENCANADOR OU BOMBEIRO HIDRÁULICO (ENCARGOS COMPLEMENTARES) - HORISTA	Livro SINAPI: Cálculos e Parâmetros	H	1,0000000	0,39	0,39
Insumo	00002696	SINAPI	ENCANADOR OU BOMBEIRO HIDRAULICO (HORISTA)	Mão de Obra	H	0,0179800	21,80	0,39
						MO sem LS => 0,39		
						Valor do BDI => 0,08		
						LS => 0,00		
						MO com LS => 0,39		
						Valor com BDI => 0,47		
Composição	95341	SINAPI	CURSO DE CAPACITAÇÃO PARA MARMORISTA/GRANITEIRO (ENCARGOS COMPLEMENTARES) - HORISTA	Livro SINAPI: Cálculos e Parâmetros	H	1,0000000	0,32	0,32
Insumo	00004755	SINAPI	MARMORISTA / GRANITEIRO (HORISTA)	Mão de Obra	H	0,0147600	21,74	0,32
						MO sem LS => 0,32		
						Valor do BDI => 0,06		
						LS => 0,00		
						MO com LS => 0,32		
						Valor com BDI => 0,38		
Composição	95344	SINAPI	CURSO DE CAPACITAÇÃO PARA MONTADOR DE ESTRUTURA METÁLICA (ENCARGOS COMPLEMENTARES) - HORISTA	Livro SINAPI: Cálculos e Parâmetros	H	1,0000000	0,19	0,19
Insumo	00044497	SINAPI	MONTADOR DE ESTRUTURAS METALICAS HORISTA	Mão de Obra	H	0,0115400	16,80	0,19
						MO sem LS => 0,19		
						Valor do BDI => 0,03		
						LS => 0,00		
						MO com LS => 0,19		
						Valor com BDI => 0,22		
	Código	Banco	Descrição	Tipo	Und	Quant.	Valor Unit	Total



PREFEITURA MUNICIPAL DE CURRAL NOVO DO PIAUÍ

CGC 01.612.556/0001-00

Composições Analíticas com Preço Unitário

Bancos

B.D.I.

Encargos Sociais

REFORMA DE QUADRAS POLIESPORTIVAS NO MUNICÍPIO DE CURRAL NOVO - PI

SINAPI - 01/2026 - Piauí  
ORSE - 11/2025 - Sergipe  
SEINFRA - 028 - Ceará

20,8%

Não Desonerado: embutido nos preços unitário dos insumos de mão de obra, de acordo com as bases.

Composições Analíticas com Preço Unitário

Composições Principais

Composição	Código	Banco	Descrição	Tipo	Und	Quant.	Valor Unit	Total
95389	SINAPI		CURSO DE CAPACITAÇÃO PARA OPERADOR DE BETONEIRA ESTACIONÁRIA/MISTURADOR (ENCARGOS COMPLEMENTARES) - HORISTA	Livro SINAPI: Cálculos e Parâmetros	H	1,0000000	0,17	0,17
Insumo	00037666	SINAPI	OPERADOR DE BETONEIRA ESTACIONARIA / MISTURADOR (HORISTA)	Mão de Obra	H	0,0083100	21,52	0,17
			MO sem LS =>			0,17		0,17
			Valor do BDI =>			0,03		0,20
						LS =>	0,00	
							MO com LS =>	
							Valor com BDI =>	
95358	SINAPI		CURSO DE CAPACITAÇÃO PARA OPERADOR DE GUINCHO (ENCARGOS COMPLEMENTARES) - HORISTA	Livro SINAPI: Cálculos e Parâmetros	H	1,0000000	0,35	0,35
Insumo	00004253	SINAPI	OPERADOR DE GUINCHO OU GUINCHEIRO (HORISTA)	Mão de Obra	H	0,0163700	21,52	0,35
			MO sem LS =>			0,35		0,35
			Valor do BDI =>			0,07		0,42
						LS =>	0,00	
							MO com LS =>	
							Valor com BDI =>	
95360	SINAPI		CURSO DE CAPACITAÇÃO PARA OPERADOR DE MÁQUINAS E EQUIPAMENTOS (ENCARGOS COMPLEMENTARES) - HORISTA	Livro SINAPI: Cálculos e Parâmetros	H	1,0000000	0,24	0,24
Insumo	00004230	SINAPI	OPERADOR DE MAQUINAS E TRATORES DIVERSOS - TERRAPLANAGEM (HORISTA)	Mão de Obra	H	0,0115400	21,52	0,24
			MO sem LS =>			0,24		0,24
			Valor do BDI =>			0,04		0,28
						LS =>	0,00	
							MO com LS =>	
							Valor com BDI =>	
95371	SINAPI		CURSO DE CAPACITAÇÃO PARA PEDREIRO (ENCARGOS COMPLEMENTARES) - HORISTA	Livro SINAPI: Cálculos e Parâmetros	H	1,0000000	0,46	0,46
Insumo	00004750	SINAPI	PEDREIRO (HORISTA)	Mão de Obra	H	0,0212000	21,80	0,46
			MO sem LS =>			0,46		0,46
			Valor do BDI =>			0,09		0,55
						LS =>	0,00	
							MO com LS =>	
							Valor com BDI =>	
95372	SINAPI		CURSO DE CAPACITAÇÃO PARA PINTOR (ENCARGOS COMPLEMENTARES) - HORISTA	Livro SINAPI: Cálculos e Parâmetros	H	1,0000000	0,32	0,32
Insumo	00004783	SINAPI	PINTOR (HORISTA)	Mão de Obra	H	0,0147600	21,80	0,32
			MO sem LS =>			0,32		0,32
			Valor do BDI =>			0,06		0,38
						LS =>	0,00	
							MO com LS =>	
							Valor com BDI =>	
95377	SINAPI		CURSO DE CAPACITAÇÃO PARA SERRALHEIRO (ENCARGOS COMPLEMENTARES) - HORISTA	Livro SINAPI: Cálculos e Parâmetros	H	1,0000000	0,25	0,25
Insumo	00006110	SINAPI	SERRALHEIRO (HORISTA)	Mão de Obra	H	0,0115400	21,80	0,25
			MO sem LS =>			0,25		0,25
			Valor do BDI =>			0,05		0,30
						LS =>	0,00	
							MO com LS =>	
							Valor com BDI =>	
95378	SINAPI		CURSO DE CAPACITAÇÃO PARA SERVENTE (ENCARGOS COMPLEMENTARES) - HORISTA	Livro SINAPI: Cálculos e Parâmetros	H	1,0000000	0,33	0,33
Insumo	00006111	SINAPI	SERVENTE DE OBRAS (HORISTA)	Mão de Obra	H	0,0212000	15,94	0,33
			MO sem LS =>			0,33		0,33
			Valor do BDI =>			0,06		0,39
						LS =>	0,00	
							MO com LS =>	
							Valor com BDI =>	
95379	SINAPI		CURSO DE CAPACITAÇÃO PARA SOLDADOR (ENCARGOS COMPLEMENTARES) - HORISTA	Livro SINAPI: Cálculos e Parâmetros	H	1,0000000	0,25	0,25
Insumo	00006160	SINAPI	SOLDADOR (HORISTA)	Mão de Obra	H	0,0115400	21,80	0,25
			MO sem LS =>			0,25		0,25
			Valor do BDI =>			0,05		0,30
						LS =>	0,00	
							MO com LS =>	
							Valor com BDI =>	
95385	SINAPI		CURSO DE CAPACITAÇÃO PARA TELHADISTA (ENCARGOS COMPLEMENTARES) - HORISTA	Livro SINAPI: Cálculos e Parâmetros	H	1,0000000	0,24	0,24
Insumo	00012869	SINAPI	TELHADADOR / TELHADISTA (HORISTA)	Mão de Obra	H	0,0115400	21,52	0,24
			MO sem LS =>			0,24		0,24
			Valor do BDI =>			0,04		0,28
						LS =>	0,00	
							MO com LS =>	
							Valor com BDI =>	
95387	SINAPI		CURSO DE CAPACITAÇÃO PARA VIDRACEIRO (ENCARGOS COMPLEMENTARES) - HORISTA	Livro SINAPI: Cálculos e Parâmetros	H	1,0000000	0,24	0,24
Insumo	00010489	SINAPI	VIDRACEIRO (HORISTA)	Mão de Obra	H	0,0147600	16,58	0,24
			MO sem LS =>			0,24		0,24
			Valor do BDI =>			0,04		0,28
						LS =>	0,00	
							MO com LS =>	
							Valor com BDI =>	
124	ORSE		Concreto simples fabricado na obra, fck=13,5 mpa (b1/b2), sem lançamento e adensamento	Concreto Simples	m³	1,0000000	526,26	526,26
Item								
Insumo	00000367/SINAPI	ORSE	Areia grossa - posto jazida/fornecedor (retirado na jazida, sem transporte)	Material	m³	0,9430000	101,30	95,52
Composição	10549	ORSE	Encargos Complementares - Servente	Provisórios	h	6,0000000	3,86	23,16
Insumo	00006111/SINAPI	ORSE	Servente de obras (horista)	Mão de Obra	h	6,0000000	14,58	87,48
Insumo	00004721/SINAPI	ORSE	Pedra britada n. 1 (9,5 a 19 mm) posto pedreira/fornecedor, sem frete	Material	m³	0,2090000	137,75	28,78
Insumo	00004718/SINAPI	ORSE	Pedra britada n. 2 (19 a 38 mm) posto pedreira/fornecedor, sem frete	Material	m³	0,6270000	138,48	86,82



PREFEITURA MUNICIPAL DE CURRAL NOVO DO PIAUÍ

CGC 01.612.556/0001-00

Composições Analíticas com Preço Unitário

Bancos

B.D.I.

Encargos Sociais

REFORMA DE QUADRAS POLIESPORTIVAS NO MUNICÍPIO DE CURRAL NOVO - PI

SINAPI - 01/2026 - Piauí  
ORSE - 11/2025 - Sergipe  
SEINFRA - 028 - Ceará

20,8%

Não Desonerado: embutido nos preços unitário dos insumos de mão de obra, de acordo com as bases.

Composições Analíticas com Preço Unitário

Composições Principais

Insumo	00001379/SINAPI	ORSE	Cimento portland composto cp ii-32	Material	kg	255,0000000	0,80	204,00		
<b>Detalhamento de Cálculo ORSE</b>										
Item	Código	Banco	Descrição	Tipo	Und	Quant.	Valor Unit	Total		
Insumo	00000367/SINAPI	ORSE	Areia grossa - posto jazida/fornecedor (retirado na jazida, sem transporte)	Material	m³	0,9430000	101,30	95,52		
Insumo	10362	ORSE	Seguro de vida e acidente em grupo	Serviços	un	0,0270000	12,54	0,33		
Insumo	00012895/SINAPI	ORSE	Capacete de segurança aba frontal com suspensão de polietileno, sem jugular (classe b)	Material	un	0,0036000	13,50	0,04		
Insumo	4729	ORSE	Marreta 1 kg com cabo	Material	un	0,0006000	37,80	0,02		
Insumo	10492	ORSE	Cesta Básica	Material	un	0,0270000	205,00	5,53		
Insumo	158	ORSE	Almoço (Participação do empregador)	Material	un	0,6108000	14,00	8,55		
Insumo	10761	ORSE	Refeição - café da manhã ( café com leite e dois pães com manteiga)	Serviços	un	0,6108000	5,00	3,05		
Insumo	941	ORSE	Fardamento com mangas curta	Material	un	0,0090000	193,04	1,73		
Insumo	10599	ORSE	Protetor solar fps 30 com 120ml	Material	un	0,0108000	18,00	0,19		
Insumo	00012894/SINAPI	ORSE	Capa para chuva em pvc com forro de poliester, com capuz (amarela ou azul)	Material	un	0,0012000	20,11	0,02		
Insumo	1651	ORSE	Óculos branco proteção	Material	pr	0,0048000	6,00	0,02		
Insumo	10788	ORSE	Pá quadrada	Material	un	0,0012000	36,90	0,04		
Insumo	2378	ORSE	Vale transporte	Material	un	0,5646000	4,50	2,54		
Insumo	10517	ORSE	Exames admissionais/demissionais (checkup)	Serviços	cj	0,0024000	300,00	0,72		
Insumo	10596	ORSE	Protetor auricular	Material	un	0,0270000	4,81	0,12		
Insumo	00002711/SINAPI	ORSE	Carrinho de mão, em aço, com capacidade de *45 a 65" l / *100* kg, pneu com camara	Material	un	0,0012000	195,80	0,23		
Insumo	00012892/SINAPI	ORSE	Luva raspa de couro, cano curto (punho *7* cm)	Material	par	0,0138000	10,87	0,15		
Insumo	00012893/SINAPI	ORSE	Bota de segurança com biqueira de aço e colarinho acolchoado	Material	par	0,0048000	73,93	0,35		
Insumo	4728	ORSE	Talhadeira chata 10"	Material	un	0,0018000	18,58	0,03		
Insumo	00006111/SINAPI	ORSE	Servente de obras (horista)	Mão de Obra	h	6,0000000	14,58	87,48		
Insumo	00004721/SINAPI	ORSE	Pedra britada n. 1 (9,5 a 19 mm) posto pedreira/fornecedor, sem frete	Material	m³	0,2090000	137,75	28,78		
Insumo	00004718/SINAPI	ORSE	Pedra britada n. 2 (19 a 38 mm) posto pedreira/fornecedor, sem frete	Material	m³	0,6270000	138,48	86,82		
Insumo	00001379/SINAPI	ORSE	Cimento portland composto cp ii-32	Material	kg	255,0000000	0,80	204,00		
					MO sem LS =>	87,48	LS =>	0,00	MO com LS =>	87,48
					Valor do BDI =>	109,46			Valor com BDI =>	635,72

Composição	Código	Banco	Descrição	Tipo	Und	Quant.	Valor Unit	Total
Composição	95	ORSE	Concreto simples fabricado na obra, fck=13,5 mpa, lançado e adensado	Alvenarias de Pedra e Concretos para Fundações	m³	1,0000000	578,08	578,08
Item	Código	Banco	Descrição	Tipo	Und	Quant.	Valor Unit	Total
Composição	7692	ORSE	Lançamento de concreto simples fabricado na obra, inclusive adensamento e acabamento em peças da superestrutura	Concreto Simples	m³	1,0000000	51,76	51,76
Composição	124	ORSE	Concreto simples fabricado na obra, fck=13,5 mpa (b1/b2), sem lançamento e adensamento	Concreto Simples	m³	1,0000000	526,26	526,26

Detalhamento de Cálculo ORSE

Item	Código	Banco	Descrição	Tipo	Und	Quant.	Valor Unit	Total
Insumo	10492	ORSE	Cesta Básica	Material	un	0,0383400	205,00	7,85
Insumo	00012893/SINAPI	ORSE	Bota de segurança com biqueira de aço e colarinho acolchoado	Material	par	0,0067800	73,93	0,50
Insumo	10585	ORSE	Arco de serra	Material	un	0,0000360	19,95	0,00
Insumo	10596	ORSE	Protetor auricular	Material	un	0,0383400	4,81	0,18
Insumo	10599	ORSE	Protetor solar fps 30 com 120ml	Material	un	0,0153360	18,00	0,27
Insumo	10761	ORSE	Refeição - café da manhã ( café com leite e dois pães com manteiga)	Serviços	un	0,8673360	5,00	4,33
Insumo	1651	ORSE	Óculos branco proteção	Material	pr	0,0067800	6,00	0,04
Insumo	10362	ORSE	Seguro de vida e acidente em grupo	Serviços	un	0,0383400	12,54	0,48
Insumo	941	ORSE	Fardamento com mangas curta	Material	un	0,0127800	193,04	2,46
Insumo	158	ORSE	Almoço (Participação do empregador)	Material	un	0,8673360	14,00	12,14
Insumo	10517	ORSE	Exames admissionais/demissionais (checkup)	Serviços	cj	0,0034080	300,00	1,02
Insumo	2378	ORSE	Vale transporte	Material	un	0,7759020	4,50	3,49
Insumo	10586	ORSE	Torquesa	Material	un	0,0000360	45,00	0,00
Insumo	00012895/SINAPI	ORSE	Capacete de segurança aba frontal com suspensão de polietileno, sem jugular (classe b)	Material	un	0,0051120	13,50	0,06
Insumo	00012894/SINAPI	ORSE	Capa para chuva em pvc com forro de poliester, com capuz (amarela ou azul)	Material	un	0,0017040	20,11	0,03
Insumo	00012892/SINAPI	ORSE	Luva raspa de couro, cano curto (punho *7* cm)	Material	par	0,0195960	10,87	0,21
Insumo	00001213/SINAPI	ORSE	Carpinteiro de formas para concreto (horista)	Mão de Obra	h	0,3600000	20,44	7,35
Insumo	00006111/SINAPI	ORSE	Servente de obras (horista)	Mão de Obra	h	7,6200000	14,58	111,09
Insumo	00004750/SINAPI	ORSE	Pedreiro (horista)	Mão de Obra	h	0,3600000	20,44	7,35
Insumo	00000378/SINAPI	ORSE	Armador (horista)	Mão de Obra	h	0,1800000	20,44	3,67
Insumo	10577	ORSE	Serrote 40cm	Material	un	0,0000360	36,00	0,00
Insumo	10578	ORSE	Formão grande	Material	un	0,0000720	21,30	0,00
Insumo	11249	ORSE	Serra circular eletrica portatil	Equipamento	un	0,0000360	979,65	0,03
Insumo	11244	ORSE	Martelo com unha	Material	un	0,0000720	39,10	0,00
Insumo	10579	ORSE	Chave de fenda chata 30 cm	Material	un	0,0000720	26,89	0,00
Insumo	11248	ORSE	Furadeira e Parafusadeira eletrica Bosch ou Similar profissional	Equipamento	un	0,0000360	246,00	0,00
Insumo	10282	ORSE	Regua de alumínio c/ 2,00m (para pedreiro)	Material	un	0,0000720	44,00	0,00
Insumo	11243	ORSE	Martelo sem unha	Material	un	0,0000360	28,00	0,00
Insumo	11245	ORSE	Desempoladeira de madeira 12x22	Material	un	0,0002520	11,60	0,00
Insumo	11265	ORSE	Martelo de borracha com cabo	Material	un	0,0001440	18,75	0,00
Insumo	11264	ORSE	Marreta de 1/2 kg com cabo	Material	un	0,0000720	13,52	0,00
Insumo	10789	ORSE	Nível de bolha de madeira	Material	un	0,0000720	15,40	0,00
Insumo	11246	ORSE	Escala métrica de bambú	Material	un	0,0002520	10,22	0,00
Insumo	11247	ORSE	Serra mármore	Material	un	0,0000360	319,90	0,01
Insumo	4722	ORSE	Colher de pedreiro	Material	un	0,0001440	18,80	0,00



PREFEITURA MUNICIPAL DE CURRAL NOVO DO PIAUÍ

CGC 01.612.556/0001-00

Composições Analíticas com Preço Unitário

Bancos

B.D.I.

Encargos Sociais

REFORMA DE QUADRAS POLIESPORTIVAS NO MUNICÍPIO DE CURRAL NOVO - PI

SINAPI - 01/2026 - Piauí  
ORSE - 11/2025 - Sergipe  
SEINFRA - 028 - Ceará

20,8%

Não Desonerado: embutido nos preços unitário dos insumos de mão de obra, de acordo com as bases.

Composições Analíticas com Preço Unitário

Composições Principais

Insumo	Código	Banco	Descrição	Tipo	Und	Quant.	Valor Unit	Total		
Insumo	4174	ORSE	Desempenadeira de aço lisa, cabo madeira, ref.143, Atlas ou similar	Material	un	0,0001800	12,90	0,00		
Insumo	10790	ORSE	Prumo de face	Material	un	0,0000360	25,95	0,00		
Insumo	4729	ORSE	Marreta 1 kg com cabo	Material	un	0,0007620	37,80	0,02		
Insumo	10788	ORSE	Pá quadrada	Material	un	0,0015240	36,90	0,05		
Insumo	00002711/SINAPI	ORSE	Carrinho de mão, em aço, com capacidade de *45 a 65* l / *100* kg, pneu com camara	Material	un	0,0015240	195,80	0,29		
Insumo	4728	ORSE	Talhadeira chata 10"	Material	un	0,0022860	18,58	0,04		
Insumo	00000367/SINAPI	ORSE	Areia grossa - posto jazida/fornecedor (retirado na jazida, sem transporte)	Material	m³	0,9430000	101,30	95,52		
Insumo	00004721/SINAPI	ORSE	Pedra britada n. 1 (9,5 a 19 mm) posto pedreira/fornecedor, sem frete	Material	m³	0,2090000	137,75	28,78		
Insumo	00004718/SINAPI	ORSE	Pedra britada n. 2 (19 a 38 mm) posto pedreira/fornecedor, sem frete	Material	m³	0,6270000	138,48	86,82		
Insumo	00001379/SINAPI	ORSE	Cimento portland composto cp ii-32	Material	kg	255,0000000	0,80	204,00		
					MO sem LS =>	129,46	LS =>	0,00	MO com LS =>	129,46
					Valor do BDI =>	120,24			Valor com BDI =>	698,32

Composição	Código	Banco	Descrição	Tipo	Und	Quant.	Valor Unit	Total		
Composição	88267	SINAPI	ENCANADOR OU BOMBEIRO HIDRÁULICO COM ENCARGOS COMPLEMENTARES	Livro SINAPI: Cálculos e Parâmetros	H	1,0000000	28,79	28,79		
Composição Auxiliar	95335	SINAPI	CURSO DE CAPACITAÇÃO PARA ENCANADOR OU BOMBEIRO HIDRÁULICO (ENCARGOS COMPLEMENTARES) - HORISTA	Livro SINAPI: Cálculos e Parâmetros	H	1,0000000	0,39	0,39		
Insumo	00037372	SINAPI	EXAMES - HORISTA (COLETADO CAIXA - ENCARGOS COMPLEMENTARES)	Encargos Complementares	H	1,0000000	1,42	1,42		
Insumo	00037371	SINAPI	TRANSPORTE - HORISTA (COLETADO CAIXA - ENCARGOS COMPLEMENTARES)	Encargos Complementares	H	1,0000000	0,48	0,48		
Insumo	00037373	SINAPI	SEGURO - HORISTA (COLETADO CAIXA - ENCARGOS COMPLEMENTARES)	Encargos Complementares	H	1,0000000	0,11	0,11		
Insumo	00037370	SINAPI	ALIMENTACAO - HORISTA (COLETADO CAIXA - ENCARGOS COMPLEMENTARES)	Encargos Complementares	H	1,0000000	2,49	2,49		
Insumo	00002696	SINAPI	ENCANADOR OU BOMBEIRO HIDRAULICO (HORISTA)	Mão de Obra	H	1,0000000	21,80	21,80		
Insumo	00043461	SINAPI	FERRAMENTAS - FAMILIA ENCANADOR - HORISTA (ENCARGOS COMPLEMENTARES - COLETADO CAIXA)	Encargos Complementares	H	1,0000000	0,58	0,58		
Insumo	00043485	SINAPI	EPI - FAMILIA ENCANADOR - HORISTA (ENCARGOS COMPLEMENTARES - COLETADO CAIXA)	Encargos Complementares	H	1,0000000	1,52	1,52		
					MO sem LS =>	22,19	LS =>	0,00	MO com LS =>	22,19
					Valor do BDI =>	5,98			Valor com BDI =>	34,77

Composição	Código	Banco	Descrição	Tipo	Und	Quant.	Valor Unit	Total
Composição	10555	ORSE	Encargos Complementares - Armador	Provisórios	h	1,0000000	3,70	3,70
Item	Código	Banco	Descrição	Tipo	Und	Quant.	Valor Unit	Total
Insumo	10492	ORSE	Cesta Básica	Material	un	0,0045000	205,00	0,92
Insumo	00012893/SINAPI	ORSE	Bota de segurança com biqueira de aço e colarinho acolchoado	Material	par	0,0008000	73,93	0,05
Insumo	10585	ORSE	Arco de serra	Material	un	0,0002000	19,95	0,00
Insumo	10596	ORSE	Protetor auricular	Material	un	0,0045000	4,81	0,02
Insumo	10599	ORSE	Protetor solar fps 30 com 120ml	Material	un	0,0018000	18,00	0,03
Insumo	10761	ORSE	Refeição - café da manhã ( café com leite e dois pães com manteiga)	Serviços	un	0,1018000	5,00	0,50
Insumo	1651	ORSE	Óculos branco proteção	Material	pr	0,0008000	6,00	0,00
Insumo	10362	ORSE	Seguro de vida e acidente em grupo	Serviços	un	0,0045000	12,54	0,05
Insumo	941	ORSE	Fardamento com mangas curta	Material	un	0,0015000	193,04	0,28
Insumo	158	ORSE	Almoço (Participação do empregador)	Material	un	0,1018000	14,00	1,42
Insumo	10517	ORSE	Exames admissionais/demissionais (checkup)	Serviços	cj	0,0004000	300,00	0,12
Insumo	2378	ORSE	Vale transporte	Material	un	0,0654000	4,50	0,29
Insumo	10586	ORSE	Torquesa	Material	un	0,0002000	45,00	0,00
Insumo	00012895/SINAPI	ORSE	Capacete de segurança aba frontal com suspensao de polietileno, sem jugular (classe b)	Material	un	0,0006000	13,50	0,00
Insumo	00012894/SINAPI	ORSE	Capa para chuva em pvc com forro de poliester, com capuz (amarela ou azul)	Material	un	0,0002000	20,11	0,00
Insumo	00012892/SINAPI	ORSE	Luva raspa de couro, cano curto (punho *7* cm)	Material	par	0,0023000	10,87	0,02

Detalhamento de Cálculo ORSE

Item	Código	Banco	Descrição	Tipo	Und	Quant.	Valor Unit	Total		
Insumo	10492	ORSE	Cesta Básica	Material	un	0,0045000	205,00	0,92		
Insumo	00012893/SINAPI	ORSE	Bota de segurança com biqueira de aço e colarinho acolchoado	Material	par	0,0008000	73,93	0,05		
Insumo	10585	ORSE	Arco de serra	Material	un	0,0002000	19,95	0,00		
Insumo	10596	ORSE	Protetor auricular	Material	un	0,0045000	4,81	0,02		
Insumo	10599	ORSE	Protetor solar fps 30 com 120ml	Material	un	0,0018000	18,00	0,03		
Insumo	10761	ORSE	Refeição - café da manhã ( café com leite e dois pães com manteiga)	Serviços	un	0,1018000	5,00	0,50		
Insumo	1651	ORSE	Óculos branco proteção	Material	pr	0,0008000	6,00	0,00		
Insumo	10362	ORSE	Seguro de vida e acidente em grupo	Serviços	un	0,0045000	12,54	0,05		
Insumo	941	ORSE	Fardamento com mangas curta	Material	un	0,0015000	193,04	0,28		
Insumo	158	ORSE	Almoço (Participação do empregador)	Material	un	0,1018000	14,00	1,42		
Insumo	10517	ORSE	Exames admissionais/demissionais (checkup)	Serviços	cj	0,0004000	300,00	0,12		
Insumo	2378	ORSE	Vale transporte	Material	un	0,0654000	4,50	0,29		
Insumo	10586	ORSE	Torquesa	Material	un	0,0002000	45,00	0,00		
Insumo	00012895/SINAPI	ORSE	Capacete de segurança aba frontal com suspensao de polietileno, sem jugular (classe b)	Material	un	0,0006000	13,50	0,00		
Insumo	00012894/SINAPI	ORSE	Capa para chuva em pvc com forro de poliester, com capuz (amarela ou azul)	Material	un	0,0002000	20,11	0,00		
Insumo	00012892/SINAPI	ORSE	Luva raspa de couro, cano curto (punho *7* cm)	Material	par	0,0023000	10,87	0,02		
					MO sem LS =>	0,00	LS =>	0,00	MO com LS =>	0,00
					Valor do BDI =>	0,76			Valor com BDI =>	4,46



PREFEITURA MUNICIPAL DE CURRAL NOVO DO PIAUÍ

CGC 01.612.556/0001-00

Composições Analíticas com Preço Unitário

Bancos

B.D.I.

Encargos Sociais

REFORMA DE QUADRAS POLIESPORTIVAS NO MUNICÍPIO DE CURRAL NOVO - PI

SINAPI - 01/2026 - Piauí  
ORSE - 11/2025 - Sergipe  
SEINFRA - 028 - Ceará

20,8%

Não Desonerado: embutido nos preços unitário dos insumos de mão de obra, de acordo com as bases.

Composições Analíticas com Preço Unitário

Composições Principais

Composição	Código	Banco	Descrição	Tipo	Und	Quant.	Valor Unit	Total		
	10551	ORSE	Encargos Complementares - Carpinteiro	Provisórios	h	1,0000000	3,81	3,81		
Item	Código	Banco	Descrição	Tipo	Und	Quant.	Valor Unit	Total		
Insumo	10577	ORSE	Serrote 40cm	Material	un	0,0001000	36,00	0,00		
Insumo	10578	ORSE	Formão grande	Material	un	0,0002000	21,30	0,00		
Insumo	10599	ORSE	Protetor solar fps 30 com 120ml	Material	un	0,0018000	18,00	0,03		
Insumo	00012895/SINAPI	ORSE	Capacete de segurança aba frontal com suspensão de polietileno, sem jugular (classe b)	Material	un	0,0006000	13,50	0,00		
Insumo	11249	ORSE	Serra circular elétrica portátil	Equipamento	un	0,0001000	979,65	0,09		
Insumo	941	ORSE	Fardamento com mangas curta	Material	un	0,0015000	193,04	0,28		
Insumo	11244	ORSE	Martelo com unha	Material	un	0,0002000	39,10	0,00		
Insumo	00012892/SINAPI	ORSE	Luva raspa de couro, cano curto (punho *7* cm)	Material	par	0,0023000	10,87	0,02		
Insumo	158	ORSE	Almoço (Participação do empregador)	Material	un	0,1018000	14,00	1,42		
Insumo	1651	ORSE	Óculos branco proteção	Material	pr	0,0007000	6,00	0,00		
Insumo	2378	ORSE	Vale transporte	Material	un	0,0654000	4,50	0,29		
Insumo	10517	ORSE	Exames admissionais/demissionais (checkup)	Serviços	cj	0,0004000	300,00	0,12		
Insumo	10579	ORSE	Chave de fenda chata 30 cm	Material	un	0,0002000	26,89	0,00		
Insumo	11248	ORSE	Furadeira e Parafusadeira elétrica Bosch ou Similar profissional	Equipamento	un	0,0001000	246,00	0,02		
Insumo	10596	ORSE	Protetor auricular	Material	un	0,0045000	4,81	0,02		
Insumo	10761	ORSE	Refeição - café da manhã ( café com leite e dois pães com manteiga)	Serviços	un	0,1018000	5,00	0,50		
Insumo	10362	ORSE	Seguro de vida e acidente em grupo	Serviços	un	0,0045000	12,54	0,05		
Insumo	10492	ORSE	Cesta Básica	Material	un	0,0045000	205,00	0,92		
Insumo	00012894/SINAPI	ORSE	Capa para chuva em pvc com forro de poliéster, com capuz (amarela ou azul)	Material	un	0,0002000	20,11	0,00		
Insumo	00012893/SINAPI	ORSE	Bota de segurança com biqueira de aço e colarinho acolchoado	Material	par	0,0007000	73,93	0,05		
Detalhamento de Cálculo ORSE										
Item	Código	Banco	Descrição	Tipo	Und	Quant.	Valor Unit	Total		
Insumo	10577	ORSE	Serrote 40cm	Material	un	0,0001000	36,00	0,00		
Insumo	10578	ORSE	Formão grande	Material	un	0,0002000	21,30	0,00		
Insumo	10599	ORSE	Protetor solar fps 30 com 120ml	Material	un	0,0018000	18,00	0,03		
Insumo	00012895/SINAPI	ORSE	Capacete de segurança aba frontal com suspensão de polietileno, sem jugular (classe b)	Material	un	0,0006000	13,50	0,00		
Insumo	11249	ORSE	Serra circular elétrica portátil	Equipamento	un	0,0001000	979,65	0,09		
Insumo	941	ORSE	Fardamento com mangas curta	Material	un	0,0015000	193,04	0,28		
Insumo	11244	ORSE	Martelo com unha	Material	un	0,0002000	39,10	0,00		
Insumo	00012892/SINAPI	ORSE	Luva raspa de couro, cano curto (punho *7* cm)	Material	par	0,0023000	10,87	0,02		
Insumo	158	ORSE	Almoço (Participação do empregador)	Material	un	0,1018000	14,00	1,42		
Insumo	1651	ORSE	Óculos branco proteção	Material	pr	0,0007000	6,00	0,00		
Insumo	2378	ORSE	Vale transporte	Material	un	0,0654000	4,50	0,29		
Insumo	10517	ORSE	Exames admissionais/demissionais (checkup)	Serviços	cj	0,0004000	300,00	0,12		
Insumo	10579	ORSE	Chave de fenda chata 30 cm	Material	un	0,0002000	26,89	0,00		
Insumo	11248	ORSE	Furadeira e Parafusadeira elétrica Bosch ou Similar profissional	Equipamento	un	0,0001000	246,00	0,02		
Insumo	10596	ORSE	Protetor auricular	Material	un	0,0045000	4,81	0,02		
Insumo	10761	ORSE	Refeição - café da manhã ( café com leite e dois pães com manteiga)	Serviços	un	0,1018000	5,00	0,50		
Insumo	10362	ORSE	Seguro de vida e acidente em grupo	Serviços	un	0,0045000	12,54	0,05		
Insumo	10492	ORSE	Cesta Básica	Material	un	0,0045000	205,00	0,92		
Insumo	00012894/SINAPI	ORSE	Capa para chuva em pvc com forro de poliéster, com capuz (amarela ou azul)	Material	un	0,0002000	20,11	0,00		
Insumo	00012893/SINAPI	ORSE	Bota de segurança com biqueira de aço e colarinho acolchoado	Material	par	0,0007000	73,93	0,05		
					MO sem LS =>	0,00	LS =>	0,00	MO com LS =>	0,00
					Valor do BDI =>	0,79			Valor com BDI =>	4,60
Composição	Código	Banco	Descrição	Tipo	Und	Quant.	Valor Unit	Total		
	10552	ORSE	Encargos Complementares - Eletricista	Provisórios	h	1,0000000	3,73	3,73		
Item	Código	Banco	Descrição	Tipo	Und	Quant.	Valor Unit	Total		
Insumo	10596	ORSE	Protetor auricular	Material	un	0,0045000	4,81	0,02		
Insumo	11241	ORSE	Alicate volt-amperímetro	Material	un	0,0002000	170,60	0,03		
Insumo	00012894/SINAPI	ORSE	Capa para chuva em pvc com forro de poliéster, com capuz (amarela ou azul)	Material	un	0,0002000	20,11	0,00		
Insumo	11240	ORSE	Alicate com isolamento	Material	un	0,0002000	47,69	0,00		
Insumo	158	ORSE	Almoço (Participação do empregador)	Material	un	0,1018000	14,00	1,42		
Insumo	941	ORSE	Fardamento com mangas curta	Material	un	0,0015000	193,04	0,28		
Insumo	00012895/SINAPI	ORSE	Capacete de segurança aba frontal com suspensão de polietileno, sem jugular (classe b)	Material	un	0,0006000	13,50	0,00		
Insumo	1651	ORSE	Óculos branco proteção	Material	pr	0,0008000	6,00	0,00		
Insumo	00012893/SINAPI	ORSE	Bota de segurança com biqueira de aço e colarinho acolchoado	Material	par	0,0007000	73,93	0,05		
Insumo	00012892/SINAPI	ORSE	Luva raspa de couro, cano curto (punho *7* cm)	Material	par	0,0023000	10,87	0,02		
Insumo	10599	ORSE	Protetor solar fps 30 com 120ml	Material	un	0,0018000	18,00	0,03		
Insumo	10579	ORSE	Chave de fenda chata 30 cm	Material	un	0,0002000	26,89	0,00		
Insumo	2378	ORSE	Vale transporte	Material	un	0,0654000	4,50	0,29		
Insumo	10761	ORSE	Refeição - café da manhã ( café com leite e dois pães com manteiga)	Serviços	un	0,1018000	5,00	0,50		
Insumo	11242	ORSE	Chave inglesa 12"	Material	un	0,0001000	44,00	0,00		
Insumo	10517	ORSE	Exames admissionais/demissionais (checkup)	Serviços	cj	0,0004000	300,00	0,12		
Insumo	10492	ORSE	Cesta Básica	Material	un	0,0045000	205,00	0,92		
Insumo	10362	ORSE	Seguro de vida e acidente em grupo	Serviços	un	0,0045000	12,54	0,05		
Detalhamento de Cálculo ORSE										
Item	Código	Banco	Descrição	Tipo	Und	Quant.	Valor Unit	Total		
Insumo	10596	ORSE	Protetor auricular	Material	un	0,0045000	4,81	0,02		
Insumo	11241	ORSE	Alicate volt-amperímetro	Material	un	0,0002000	170,60	0,03		



PREFEITURA MUNICIPAL DE CURRAL NOVO DO PIAUÍ

CGC 01.612.556/0001-00

Composições Analíticas com Preço Unitário

Bancos

B.D.I.

Encargos Sociais

REFORMA DE QUADRAS POLIESPORTIVAS NO MUNICÍPIO DE CURRAL NOVO - PI

SINAPI - 01/2026 - Piauí  
ORSE - 11/2025 - Sergipe  
SEINFRA - 028 - Ceará

20,8%

Não Desonerado: embutido nos preços unitário dos insumos de mão de obra, de acordo com as bases.

Composições Analíticas com Preço Unitário

Composições Principais

Insumo	Código	Banco	Descrição	Tipo	Und	Quant.	Valor Unit	Total		
Insumo	00012894/SINAPI	ORSE	Capa para chuva em pvc com forro de poliester, com capuz (amarela ou azul)	Material	un	0,0002000	20,11	0,00		
Insumo	11240	ORSE	Alicate com isolamento	Material	un	0,0002000	47,69	0,00		
Insumo	158	ORSE	Almoço (Participação do empregador)	Material	un	0,1018000	14,00	1,42		
Insumo	941	ORSE	Fardamento com mangas curta	Material	un	0,0015000	193,04	0,28		
Insumo	00012895/SINAPI	ORSE	Capacete de segurança aba frontal com suspensao de polietileno, sem jugular (classe b)	Material	un	0,0006000	13,50	0,00		
Insumo	1651	ORSE	Óculos branco proteção	Material	pr	0,0008000	6,00	0,00		
Insumo	00012893/SINAPI	ORSE	Bota de segurança com biqueira de aço e colarinho acolchoado	Material	par	0,0007000	73,93	0,05		
Insumo	00012892/SINAPI	ORSE	Luva raspa de couro, cano curto (punho *7* cm)	Material	par	0,0023000	10,87	0,02		
Insumo	10599	ORSE	Protetor solar fps 30 com 120ml	Material	un	0,0018000	18,00	0,03		
Insumo	10579	ORSE	Chave de fenda chata 30 cm	Material	un	0,0002000	26,89	0,00		
Insumo	2378	ORSE	Vale transporte	Material	un	0,0654000	4,50	0,29		
Insumo	10761	ORSE	Refeição - café da manhã ( café com leite e dois pães com manteiga)	Serviços	un	0,1018000	5,00	0,50		
Insumo	11242	ORSE	Chave inglesa 12"	Material	un	0,0001000	44,00	0,00		
Insumo	10517	ORSE	Exames admissionais/demissionais (checkup)	Serviços	cj	0,0004000	300,00	0,12		
Insumo	10492	ORSE	Cesta Básica	Material	un	0,0045000	205,00	0,92		
Insumo	10362	ORSE	Seguro de vida e acidente em grupo	Serviços	un	0,0045000	12,54	0,05		
					MO sem LS =>	0,00	LS =>	0,00	MO com LS =>	0,00
					Valor do BDI =>	0,77			Valor com BDI =>	4,50

Composição	Código	Banco	Descrição	Tipo	Und	Quant.	Valor Unit	Total
Composição	10554	ORSE	Encargos Complementares - Encanador	Provisórios	h	1,0000000	3,80	3,80
Item	Código	Banco	Descrição	Tipo	Und	Quant.	Valor Unit	Total
Insumo	11257	ORSE	Tarracha para tubos PVC de 1 1/4"	Material	un	0,0004000	32,30	0,01
Insumo	158	ORSE	Almoço (Participação do empregador)	Material	un	0,1018000	14,00	1,42
Insumo	10596	ORSE	Protetor auricular	Material	un	0,0045000	4,81	0,02
Insumo	10761	ORSE	Refeição - café da manhã ( café com leite e dois pães com manteiga)	Serviços	un	0,1018000	5,00	0,50
Insumo	10517	ORSE	Exames admissionais/demissionais (checkup)	Serviços	cj	0,0004000	300,00	0,12
Insumo	10592	ORSE	Lima chata 12"	Material	un	0,0001000	38,62	0,00
Insumo	00012895/SINAPI	ORSE	Capacete de segurança aba frontal com suspensao de polietileno, sem jugular (classe b)	Material	un	0,0006000	13,50	0,00
Insumo	2378	ORSE	Vale transporte	Material	un	0,0654000	4,50	0,29
Insumo	00012894/SINAPI	ORSE	Capa para chuva em pvc com forro de poliester, com capuz (amarela ou azul)	Material	un	0,0002000	20,11	0,00
Insumo	11256	ORSE	Tarracha para tubos PVC de 1 1/2"	Material	un	0,0004000	92,70	0,03
Insumo	11255	ORSE	Tarracha para tubos PVC de 1"	Material	un	0,0006000	49,00	0,02
Insumo	00012893/SINAPI	ORSE	Bota de segurança com biqueira de aço e colarinho acolchoado	Material	par	0,0008000	73,93	0,05
Insumo	11254	ORSE	Tarracha para tubos PVC de 3/4"	Material	un	0,0007000	27,49	0,01
Insumo	10599	ORSE	Protetor solar fps 30 com 120ml	Material	un	0,0018000	18,00	0,03
Insumo	10492	ORSE	Cesta Básica	Material	un	0,0045000	205,00	0,92
Insumo	11253	ORSE	Tarracha para tubos PVC de 1/2"	Material	un	0,0011000	34,80	0,03
Insumo	10593	ORSE	Praio simples 30cm	Material	un	0,0001000	19,57	0,00
Insumo	941	ORSE	Fardamento com mangas curta	Material	un	0,0015000	193,04	0,28
Insumo	00012892/SINAPI	ORSE	Luva raspa de couro, cano curto (punho *7* cm)	Material	par	0,0023000	10,87	0,02
Insumo	1651	ORSE	Óculos branco proteção	Material	pr	0,0008000	6,00	0,00
Insumo	10362	ORSE	Seguro de vida e acidente em grupo	Serviços	un	0,0045000	12,54	0,05

Detalhamento de Cálculo ORSE

Item	Código	Banco	Descrição	Tipo	Und	Quant.	Valor Unit	Total		
Insumo	11257	ORSE	Tarracha para tubos PVC de 1 1/4"	Material	un	0,0004000	32,30	0,01		
Insumo	158	ORSE	Almoço (Participação do empregador)	Material	un	0,1018000	14,00	1,42		
Insumo	10596	ORSE	Protetor auricular	Material	un	0,0045000	4,81	0,02		
Insumo	10761	ORSE	Refeição - café da manhã ( café com leite e dois pães com manteiga)	Serviços	un	0,1018000	5,00	0,50		
Insumo	10517	ORSE	Exames admissionais/demissionais (checkup)	Serviços	cj	0,0004000	300,00	0,12		
Insumo	10592	ORSE	Lima chata 12"	Material	un	0,0001000	38,62	0,00		
Insumo	00012895/SINAPI	ORSE	Capacete de segurança aba frontal com suspensao de polietileno, sem jugular (classe b)	Material	un	0,0006000	13,50	0,00		
Insumo	2378	ORSE	Vale transporte	Material	un	0,0654000	4,50	0,29		
Insumo	00012894/SINAPI	ORSE	Capa para chuva em pvc com forro de poliester, com capuz (amarela ou azul)	Material	un	0,0002000	20,11	0,00		
Insumo	11256	ORSE	Tarracha para tubos PVC de 1 1/2"	Material	un	0,0004000	92,70	0,03		
Insumo	11255	ORSE	Tarracha para tubos PVC de 1"	Material	un	0,0006000	49,00	0,02		
Insumo	00012893/SINAPI	ORSE	Bota de segurança com biqueira de aço e colarinho acolchoado	Material	par	0,0008000	73,93	0,05		
Insumo	11254	ORSE	Tarracha para tubos PVC de 3/4"	Material	un	0,0007000	27,49	0,01		
Insumo	10599	ORSE	Protetor solar fps 30 com 120ml	Material	un	0,0018000	18,00	0,03		
Insumo	10492	ORSE	Cesta Básica	Material	un	0,0045000	205,00	0,92		
Insumo	11253	ORSE	Tarracha para tubos PVC de 1/2"	Material	un	0,0011000	34,80	0,03		
Insumo	10593	ORSE	Praio simples 30cm	Material	un	0,0001000	19,57	0,00		
Insumo	941	ORSE	Fardamento com mangas curta	Material	un	0,0015000	193,04	0,28		
Insumo	00012892/SINAPI	ORSE	Luva raspa de couro, cano curto (punho *7* cm)	Material	par	0,0023000	10,87	0,02		
Insumo	1651	ORSE	Óculos branco proteção	Material	pr	0,0008000	6,00	0,00		
Insumo	10362	ORSE	Seguro de vida e acidente em grupo	Serviços	un	0,0045000	12,54	0,05		
					MO sem LS =>	0,00	LS =>	0,00	MO com LS =>	0,00
					Valor do BDI =>	0,79			Valor com BDI =>	4,59

Composição	Código	Banco	Descrição	Tipo	Und	Quant.	Valor Unit	Total
Composição	10550	ORSE	Encargos Complementares - Pedreiro	Provisórios	h	1,0000000	3,73	3,73
Item	Código	Banco	Descrição	Tipo	Und	Quant.	Valor Unit	Total
Insumo	00012895/SINAPI	ORSE	Capacete de segurança aba frontal com suspensao de polietileno, sem jugular (classe b)	Material	un	0,0006000	13,50	0,00
Insumo	00012894/SINAPI	ORSE	Capa para chuva em pvc com forro de poliester, com capuz (amarela ou azul)	Material	un	0,0002000	20,11	0,00



PREFEITURA MUNICIPAL DE CURRAL NOVO DO PIAUÍ

CGC 01.612.556/0001-00

Composições Analíticas com Preço Unitário

Bancos

B.D.I.

Encargos Sociais

REFORMA DE QUADRAS POLIESPORTIVAS NO MUNICÍPIO DE CURRAL NOVO - PI

SINAPI - 01/2026 - Piauí  
ORSE - 11/2025 - Sergipe  
SEINFRA - 028 - Ceará

20,8%

Não Desonerado: embutido nos preços unitário dos insumos de mão de obra, de acordo com as bases.

Composições Analíticas com Preço Unitário

Composições Principais

Insumo	Código	Banco	Descrição	Tipo	Und	Quant.	Valor Unit	Total
Insumo	10761	ORSE	Refeição - café da manhã ( café com leite e dois pães com manteiga)	Serviços	un	0,1018000	5,00	0,50
Insumo	10282	ORSE	Regua de alumínio c/ 2,00m (para pedreiro)	Material	un	0,0002000	44,00	0,00
Insumo	2378	ORSE	Vale transporte	Material	un	0,0654000	4,50	0,29
Insumo	10599	ORSE	Protetor solar fps 30 com 120ml	Material	un	0,0018000	18,00	0,03
Insumo	11243	ORSE	Martelo sem unha	Material	un	0,0001000	28,00	0,00
Insumo	00012892/SINAPI	ORSE	Luva raspa de couro, cano curto (punho *7* cm)	Material	par	0,0023000	10,87	0,02
Insumo	10517	ORSE	Exames admissionais/demissionais (checkup)	Serviços	cj	0,0004000	300,00	0,12
Insumo	11245	ORSE	Desempoladeira de madeira 12x22	Material	un	0,0007000	11,60	0,00
Insumo	11265	ORSE	Martelo de borracha com cabo	Material	un	0,0004000	18,75	0,00
Insumo	941	ORSE	Fardamento com mangas curta	Material	un	0,0015000	193,04	0,28
Insumo	11264	ORSE	Marreta de 1/2 kg com cabo	Material	un	0,0002000	13,52	0,00
Insumo	10789	ORSE	Nível de bolha de madeira	Material	un	0,0002000	15,40	0,00
Insumo	11246	ORSE	Escala métrica de bambú	Material	Un	0,0007000	10,22	0,00
Insumo	11247	ORSE	Serra mármore	Material	un	0,0001000	319,90	0,03
Insumo	158	ORSE	Almoço (Participação do empregador)	Material	un	0,1018000	14,00	1,42
Insumo	4722	ORSE	Colher de pedreiro	Material	un	0,0004000	18,80	0,00
Insumo	10362	ORSE	Seguro de vida e acidente em grupo	Serviços	un	0,0045000	12,54	0,05
Insumo	1651	ORSE	Óculos branco proteção	Material	pr	0,0008000	6,00	0,00
Insumo	00012893/SINAPI	ORSE	Bota de segurança com biqueira de aço e colarinho acolchoado	Material	par	0,0008000	73,93	0,05
Insumo	4174	ORSE	Desempenadeira de aço lisa, cabo madeira, ref.143, Atlas ou similar	Material	un	0,0005000	12,90	0,00
Insumo	10596	ORSE	Protetor auricular	Material	un	0,0045000	4,81	0,02
Insumo	10492	ORSE	Cesta Básica	Material	un	0,0045000	205,00	0,92
Insumo	10790	ORSE	Prumo de face	Material	un	0,0001000	25,95	0,00

Detalhamento de Cálculo ORSE

Item	Código	Banco	Descrição	Tipo	Und	Quant.	Valor Unit	Total		
Insumo	00012895/SINAPI	ORSE	Capacete de segurança aba frontal com suspensao de polietileno, sem jugular (classe b)	Material	un	0,0006000	13,50	0,00		
Insumo	00012894/SINAPI	ORSE	Capa para chuva em pvc com forro de poliester, com capuz (amarela ou azul)	Material	un	0,0002000	20,11	0,00		
Insumo	10761	ORSE	Refeição - café da manhã ( café com leite e dois pães com manteiga)	Serviços	un	0,1018000	5,00	0,50		
Insumo	10282	ORSE	Regua de alumínio c/ 2,00m (para pedreiro)	Material	un	0,0002000	44,00	0,00		
Insumo	2378	ORSE	Vale transporte	Material	un	0,0654000	4,50	0,29		
Insumo	10599	ORSE	Protetor solar fps 30 com 120ml	Material	un	0,0018000	18,00	0,03		
Insumo	11243	ORSE	Martelo sem unha	Material	un	0,0001000	28,00	0,00		
Insumo	00012892/SINAPI	ORSE	Luva raspa de couro, cano curto (punho *7* cm)	Material	par	0,0023000	10,87	0,02		
Insumo	10517	ORSE	Exames admissionais/demissionais (checkup)	Serviços	cj	0,0004000	300,00	0,12		
Insumo	11245	ORSE	Desempoladeira de madeira 12x22	Material	un	0,0007000	11,60	0,00		
Insumo	11265	ORSE	Martelo de borracha com cabo	Material	un	0,0004000	18,75	0,00		
Insumo	941	ORSE	Fardamento com mangas curta	Material	un	0,0015000	193,04	0,28		
Insumo	11264	ORSE	Marreta de 1/2 kg com cabo	Material	un	0,0002000	13,52	0,00		
Insumo	10789	ORSE	Nível de bolha de madeira	Material	un	0,0002000	15,40	0,00		
Insumo	11246	ORSE	Escala métrica de bambú	Material	Un	0,0007000	10,22	0,00		
Insumo	11247	ORSE	Serra mármore	Material	un	0,0001000	319,90	0,03		
Insumo	158	ORSE	Almoço (Participação do empregador)	Material	un	0,1018000	14,00	1,42		
Insumo	4722	ORSE	Colher de pedreiro	Material	un	0,0004000	18,80	0,00		
Insumo	10362	ORSE	Seguro de vida e acidente em grupo	Serviços	un	0,0045000	12,54	0,05		
Insumo	1651	ORSE	Óculos branco proteção	Material	pr	0,0008000	6,00	0,00		
Insumo	00012893/SINAPI	ORSE	Bota de segurança com biqueira de aço e colarinho acolchoado	Material	par	0,0008000	73,93	0,05		
Insumo	4174	ORSE	Desempenadeira de aço lisa, cabo madeira, ref.143, Atlas ou similar	Material	un	0,0005000	12,90	0,00		
Insumo	10596	ORSE	Protetor auricular	Material	un	0,0045000	4,81	0,02		
Insumo	10492	ORSE	Cesta Básica	Material	un	0,0045000	205,00	0,92		
Insumo	10790	ORSE	Prumo de face	Material	un	0,0001000	25,95	0,00		
					MO sem LS =>	0,00	LS =>	0,00	MO com LS =>	0,00
					Valor do BDI =>	0,77			Valor com BDI =>	4,50

Composição	Código	Banco	Descrição	Tipo	Und	Quant.	Valor Unit	Total
Insumo	10553	ORSE	Encargos Complementares - Pintor	Provisórios	h	1,0000000	3,94	3,94
Insumo	4725	ORSE	Espátula	Material	un	0,0004000	16,82	0,00
Insumo	10517	ORSE	Exames admissionais/demissionais (checkup)	Serviços	cj	0,0004000	300,00	0,12
Insumo	941	ORSE	Fardamento com mangas curta	Material	un	0,0015000	193,04	0,28
Insumo	158	ORSE	Almoço (Participação do empregador)	Material	un	0,1018000	14,00	1,42
Insumo	1651	ORSE	Óculos branco proteção	Material	pr	0,0008000	6,00	0,00
Insumo	00012895/SINAPI	ORSE	Capacete de segurança aba frontal com suspensao de polietileno, sem jugular (classe b)	Material	un	0,0006000	13,50	0,00
Insumo	4174	ORSE	Desempenadeira de aço lisa, cabo madeira, ref.143, Atlas ou similar	Material	un	0,0005000	12,90	0,00
Insumo	11252	ORSE	Escada de aluminio de abrir com 7 degraus	Material	un	0,0001000	269,00	0,02
Insumo	10596	ORSE	Protetor auricular	Material	un	0,0045000	4,81	0,02
Insumo	11251	ORSE	Pincel de seda 2"	Material	un	0,0045000	27,48	0,12
Insumo	2378	ORSE	Vale transporte	Material	un	0,0654000	4,50	0,29
Insumo	10492	ORSE	Cesta Básica	Material	un	0,0045000	205,00	0,92
Insumo	00012894/SINAPI	ORSE	Capa para chuva em pvc com forro de poliester, com capuz (amarela ou azul)	Material	un	0,0002000	20,11	0,00
Insumo	10362	ORSE	Seguro de vida e acidente em grupo	Serviços	un	0,0045000	12,54	0,05
Insumo	11250	ORSE	Rolo lá de carneiro 20cm	Material	un	0,0023000	26,00	0,05
Insumo	10599	ORSE	Protetor solar fps 30 com 120ml	Material	un	0,0018000	18,00	0,03
Insumo	00012892/SINAPI	ORSE	Luva raspa de couro, cano curto (punho *7* cm)	Material	par	0,0023000	10,87	0,02
Insumo	10583	ORSE	Trincha 3"	Material	un	0,0045000	11,98	0,05
Insumo	00012893/SINAPI	ORSE	Bota de segurança com biqueira de aço e colarinho acolchoado	Material	par	0,0008000	73,93	0,05



PREFEITURA MUNICIPAL DE CURRAL NOVO DO PIAUÍ

CGC 01.612.556/0001-00

Composições Analíticas com Preço Unitário

Bancos

B.D.I.

Encargos Sociais

REFORMA DE QUADRAS POLIESPORTIVAS NO MUNICÍPIO DE CURRAL NOVO - PI

SINAPI - 01/2026 - Piauí  
ORSE - 11/2025 - Sergipe  
SEINFRA - 028 - Ceará

20,8%

Não Desonerado: embutido nos preços unitário dos insumos de mão de obra, de acordo com as bases.

Composições Analíticas com Preço Unitário

Composições Principais

Insumo	10761	ORSE	Refeição - café da manhã ( café com leite e dois pães com manteiga)	Serviços	un	0,1018000	5,00	0,50		
<b>Detalhamento de Cálculo ORSE</b>										
Item	Código	Banco	Descrição	Tipo	Und	Quant.	Valor Unit	Total		
Insumo	4725	ORSE	Espátula	Material	un	0,0004000	16,82	0,00		
Insumo	10517	ORSE	Exames admissionais/demissionais (checkup)	Serviços	cj	0,0004000	300,00	0,12		
Insumo	941	ORSE	Fardamento com mangas curta	Material	un	0,0015000	193,04	0,28		
Insumo	158	ORSE	Almoço (Participação do empregador)	Material	un	0,1018000	14,00	1,42		
Insumo	1651	ORSE	Óculos branco proteção	Material	pr	0,0008000	6,00	0,00		
Insumo	00012895/SINAPI	ORSE	Capacete de segurança aba frontal com suspensao de polietileno, sem jugular (classe b)	Material	un	0,0006000	13,50	0,00		
Insumo	4174	ORSE	Desempeneadeira de aço lisa, cabo madeira, ref.143, Atlas ou similar	Material	un	0,0005000	12,90	0,00		
Insumo	11252	ORSE	Escada de aluminio de abrir com 7 degraus	Material	un	0,0001000	269,00	0,02		
Insumo	10596	ORSE	Protetor auricular	Material	un	0,0045000	4,81	0,02		
Insumo	11251	ORSE	Pincel de seda 2"	Material	un	0,0045000	27,48	0,12		
Insumo	2378	ORSE	Vale transporte	Material	un	0,0654000	4,50	0,29		
Insumo	10492	ORSE	Cesta Básica	Material	un	0,0045000	205,00	0,92		
Insumo	00012894/SINAPI	ORSE	Capa para chuva em pvc com forro de poliester, com capuz (amarela ou azul)	Material	un	0,0002000	20,11	0,00		
Insumo	10362	ORSE	Seguro de vida e acidente em grupo	Serviços	un	0,0045000	12,54	0,05		
Insumo	11250	ORSE	Rolo lâ de carneiro 20cm	Material	un	0,0023000	26,00	0,05		
Insumo	10599	ORSE	Protetor solar fps 30 com 120ml	Material	un	0,0018000	18,00	0,03		
Insumo	00012892/SINAPI	ORSE	Luva raspa de couro, cano curto (punho *7* cm)	Material	par	0,0023000	10,87	0,02		
Insumo	10583	ORSE	Trincha 3"	Material	un	0,0045000	11,98	0,05		
Insumo	00012893/SINAPI	ORSE	Bota de segurança com biqueira de aço e colarinho acolchoado	Material	par	0,0008000	73,93	0,05		
Insumo	10761	ORSE	Refeição - café da manhã ( café com leite e dois pães com manteiga)	Serviços	un	0,1018000	5,00	0,50		
					MO sem LS =>	0,00	LS =>	0,00	MO com LS =>	0,00
					Valor do BDI =>	0,81			Valor com BDI =>	4,75

Composição	Código	Banco	Descrição	Tipo	Und	Quant.	Valor Unit	Total		
	10549	ORSE	Encargos Complementares - Servente	Provisórios	h	1,0000000	3,86	3,86		
Item	Código	Banco	Descrição	Tipo	Und	Quant.	Valor Unit	Total		
Insumo	10362	ORSE	Seguro de vida e acidente em grupo	Serviços	un	0,0045000	12,54	0,05		
Insumo	00012895/SINAPI	ORSE	Capacete de segurança aba frontal com suspensao de polietileno, sem jugular (classe b)	Material	un	0,0006000	13,50	0,00		
Insumo	4729	ORSE	Marreta 1 kg com cabo	Material	un	0,0001000	37,80	0,00		
Insumo	10492	ORSE	Cesta Básica	Material	un	0,0045000	205,00	0,92		
Insumo	158	ORSE	Almoço (Participação do empregador)	Material	un	0,1018000	14,00	1,42		
Insumo	10761	ORSE	Refeição - café da manhã ( café com leite e dois pães com manteiga)	Serviços	un	0,1018000	5,00	0,50		
Insumo	941	ORSE	Fardamento com mangas curta	Material	un	0,0015000	193,04	0,28		
Insumo	10599	ORSE	Protetor solar fps 30 com 120ml	Material	un	0,0018000	18,00	0,03		
Insumo	00012894/SINAPI	ORSE	Capa para chuva em pvc com forro de poliester, com capuz (amarela ou azul)	Material	un	0,0002000	20,11	0,00		
Insumo	1651	ORSE	Óculos branco proteção	Material	pr	0,0008000	6,00	0,00		
Insumo	10788	ORSE	Pá quadrada	Material	un	0,0002000	36,90	0,00		
Insumo	2378	ORSE	Vale transporte	Material	un	0,0941000	4,50	0,42		
Insumo	10517	ORSE	Exames admissionais/demissionais (checkup)	Serviços	cj	0,0004000	300,00	0,12		
Insumo	10596	ORSE	Protetor auricular	Material	un	0,0045000	4,81	0,02		
Insumo	00002711/SINAPI	ORSE	Carrinho de mão, em aço, com capacidade de *45 a 65* l / *100* kg, pneu com camara	Material	un	0,0002000	195,80	0,03		
Insumo	00012892/SINAPI	ORSE	Luva raspa de couro, cano curto (punho *7* cm)	Material	par	0,0023000	10,87	0,02		
Insumo	00012893/SINAPI	ORSE	Bota de segurança com biqueira de aço e colarinho acolchoado	Material	par	0,0008000	73,93	0,05		
Insumo	4728	ORSE	Talhadeira chata 10"	Material	un	0,0003000	18,58	0,00		
<b>Detalhamento de Cálculo ORSE</b>										
Insumo	10362	ORSE	Seguro de vida e acidente em grupo	Serviços	un	0,0045000	12,54	0,05		
Insumo	00012895/SINAPI	ORSE	Capacete de segurança aba frontal com suspensao de polietileno, sem jugular (classe b)	Material	un	0,0006000	13,50	0,00		
Insumo	4729	ORSE	Marreta 1 kg com cabo	Material	un	0,0001000	37,80	0,00		
Insumo	10492	ORSE	Cesta Básica	Material	un	0,0045000	205,00	0,92		
Insumo	158	ORSE	Almoço (Participação do empregador)	Material	un	0,1018000	14,00	1,42		
Insumo	10761	ORSE	Refeição - café da manhã ( café com leite e dois pães com manteiga)	Serviços	un	0,1018000	5,00	0,50		
Insumo	941	ORSE	Fardamento com mangas curta	Material	un	0,0015000	193,04	0,28		
Insumo	10599	ORSE	Protetor solar fps 30 com 120ml	Material	un	0,0018000	18,00	0,03		
Insumo	00012894/SINAPI	ORSE	Capa para chuva em pvc com forro de poliester, com capuz (amarela ou azul)	Material	un	0,0002000	20,11	0,00		
Insumo	1651	ORSE	Óculos branco proteção	Material	pr	0,0008000	6,00	0,00		
Insumo	10788	ORSE	Pá quadrada	Material	un	0,0002000	36,90	0,00		
Insumo	2378	ORSE	Vale transporte	Material	un	0,0941000	4,50	0,42		
Insumo	10517	ORSE	Exames admissionais/demissionais (checkup)	Serviços	cj	0,0004000	300,00	0,12		
Insumo	10596	ORSE	Protetor auricular	Material	un	0,0045000	4,81	0,02		
Insumo	00002711/SINAPI	ORSE	Carrinho de mão, em aço, com capacidade de *45 a 65* l / *100* kg, pneu com camara	Material	un	0,0002000	195,80	0,03		
Insumo	00012892/SINAPI	ORSE	Luva raspa de couro, cano curto (punho *7* cm)	Material	par	0,0023000	10,87	0,02		
Insumo	00012893/SINAPI	ORSE	Bota de segurança com biqueira de aço e colarinho acolchoado	Material	par	0,0008000	73,93	0,05		
Insumo	4728	ORSE	Talhadeira chata 10"	Material	un	0,0003000	18,58	0,00		
					MO sem LS =>	0,00	LS =>	0,00	MO com LS =>	0,00
					Valor do BDI =>	0,80			Valor com BDI =>	4,66

	Código	Banco	Descrição	Tipo	Und	Quant.	Valor Unit	Total
--	--------	-------	-----------	------	-----	--------	------------	-------



PREFEITURA MUNICIPAL DE CURRAL NOVO DO PIAUÍ

CGC 01.612.556/0001-00

Composições Analíticas com Preço Unitário

Bancos

B.D.I.

Encargos Sociais

REFORMA DE QUADRAS POLIESPORTIVAS NO MUNICÍPIO DE CURRAL NOVO - PI

SINAPI - 01/2026 - Piauí  
ORSE - 11/2025 - Sergipe  
SEINFRA - 028 - Ceará

20,8%

Não Desonerado: embutido nos preços unitário dos insumos de mão de obra, de acordo com as bases.

Composições Analíticas com Preço Unitário

Composições Principais

Composição	93282	SINAPI	GUINCHO ELÉTRICO DE COLUNA, CAPACIDADE 400 KG, COM MOTO FREIO, MOTOR TRIFÁSICO DE 1,25 CV - CHI DIURNO. AF_03/2016	Custos Horários Produtivo e Improdutivo dos Equipamentos	CHI	1,0000000	28,01	28,01		
Composição Auxiliar	93277	SINAPI	GUINCHO ELÉTRICO DE COLUNA, CAPACIDADE 400 KG, COM MOTO FREIO, MOTOR TRIFÁSICO DE 1,25 CV - DEPRECIÇÃO. AF_03/2016	Depreciação, Juros, Impostos e Seguros, Manutenção e Materiais na Operação dos Equipamentos	H	1,0000000	0,38	0,38		
Composição Auxiliar	93278	SINAPI	GUINCHO ELÉTRICO DE COLUNA, CAPACIDADE 400 KG, COM MOTO FREIO, MOTOR TRIFÁSICO DE 1,25 CV - JUROS. AF_03/2016	Depreciação, Juros, Impostos e Seguros, Manutenção e Materiais na Operação dos Equipamentos	H	1,0000000	0,08	0,08		
Composição Auxiliar	88295	SINAPI	OPERADOR DE GUINCHO COM ENCARGOS COMPLEMENTARES	Livro SINAPI: Cálculos e Parâmetros	H	1,0000000	27,55	27,55		
				MO sem LS =>		21,87	LS =>	0,00	MO com LS =>	21,87
				Valor do BDI =>		5,82			Valor com BDI =>	33,83
	Código	Banco	Descrição	Tipo	Und	Quant.	Valor Unit	Total		
Composição	93281	SINAPI	GUINCHO ELÉTRICO DE COLUNA, CAPACIDADE 400 KG, COM MOTO FREIO, MOTOR TRIFÁSICO DE 1,25 CV - CHP DIURNO. AF_03/2016	Custos Horários Produtivo e Improdutivo dos Equipamentos	CHP	1,0000000	29,22	29,22		
Composição Auxiliar	93277	SINAPI	GUINCHO ELÉTRICO DE COLUNA, CAPACIDADE 400 KG, COM MOTO FREIO, MOTOR TRIFÁSICO DE 1,25 CV - DEPRECIÇÃO. AF_03/2016	Depreciação, Juros, Impostos e Seguros, Manutenção e Materiais na Operação dos Equipamentos	H	1,0000000	0,38	0,38		
Composição Auxiliar	88295	SINAPI	OPERADOR DE GUINCHO COM ENCARGOS COMPLEMENTARES	Livro SINAPI: Cálculos e Parâmetros	H	1,0000000	27,55	27,55		
Composição Auxiliar	93279	SINAPI	GUINCHO ELÉTRICO DE COLUNA, CAPACIDADE 400 KG, COM MOTO FREIO, MOTOR TRIFÁSICO DE 1,25 CV - MANUTENÇÃO. AF_03/2016	Depreciação, Juros, Impostos e Seguros, Manutenção e Materiais na Operação dos Equipamentos	H	1,0000000	0,36	0,36		
Composição Auxiliar	93280	SINAPI	GUINCHO ELÉTRICO DE COLUNA, CAPACIDADE 400 KG, COM MOTO FREIO, MOTOR TRIFÁSICO DE 1,25 CV - MATERIAIS NA OPERAÇÃO. AF_03/2016	Depreciação, Juros, Impostos e Seguros, Manutenção e Materiais na Operação dos Equipamentos	H	1,0000000	0,85	0,85		
Composição Auxiliar	93278	SINAPI	GUINCHO ELÉTRICO DE COLUNA, CAPACIDADE 400 KG, COM MOTO FREIO, MOTOR TRIFÁSICO DE 1,25 CV - JUROS. AF_03/2016	Depreciação, Juros, Impostos e Seguros, Manutenção e Materiais na Operação dos Equipamentos	H	1,0000000	0,08	0,08		
				MO sem LS =>		21,87	LS =>	0,00	MO com LS =>	21,87
				Valor do BDI =>		6,07			Valor com BDI =>	35,29
	Código	Banco	Descrição	Tipo	Und	Quant.	Valor Unit	Total		
Composição	93277	SINAPI	GUINCHO ELÉTRICO DE COLUNA, CAPACIDADE 400 KG, COM MOTO FREIO, MOTOR TRIFÁSICO DE 1,25 CV - DEPRECIÇÃO. AF_03/2016	Depreciação, Juros, Impostos e Seguros, Manutenção e Materiais na Operação dos Equipamentos	H	1,0000000	0,38	0,38		
Insumo	00036487	SINAPI	GUINCHO ELETRICO DE COLUNA, CAPACIDADE 400 KG, COM MOTO FREIO, MOTOR TRIFASICO DE 1,25 CV	Equipamento para Aquisição Permanente	UN	0,0000640	6.050,16	0,38		
				MO sem LS =>		0,00	LS =>	0,00	MO com LS =>	0,00
				Valor do BDI =>		0,07			Valor com BDI =>	0,45
	Código	Banco	Descrição	Tipo	Und	Quant.	Valor Unit	Total		
Composição	93278	SINAPI	GUINCHO ELÉTRICO DE COLUNA, CAPACIDADE 400 KG, COM MOTO FREIO, MOTOR TRIFÁSICO DE 1,25 CV - JUROS. AF_03/2016	Depreciação, Juros, Impostos e Seguros, Manutenção e Materiais na Operação dos Equipamentos	H	1,0000000	0,08	0,08		
Insumo	00036487	SINAPI	GUINCHO ELETRICO DE COLUNA, CAPACIDADE 400 KG, COM MOTO FREIO, MOTOR TRIFASICO DE 1,25 CV	Equipamento para Aquisição Permanente	UN	0,0000148	6.050,16	0,08		
				MO sem LS =>		0,00	LS =>	0,00	MO com LS =>	0,00
				Valor do BDI =>		0,01			Valor com BDI =>	0,09
	Código	Banco	Descrição	Tipo	Und	Quant.	Valor Unit	Total		
Composição	93279	SINAPI	GUINCHO ELÉTRICO DE COLUNA, CAPACIDADE 400 KG, COM MOTO FREIO, MOTOR TRIFÁSICO DE 1,25 CV - MANUTENÇÃO. AF_03/2016	Depreciação, Juros, Impostos e Seguros, Manutenção e Materiais na Operação dos Equipamentos	H	1,0000000	0,36	0,36		
Insumo	00036487	SINAPI	GUINCHO ELETRICO DE COLUNA, CAPACIDADE 400 KG, COM MOTO FREIO, MOTOR TRIFASICO DE 1,25 CV	Equipamento para Aquisição Permanente	UN	0,0000600	6.050,16	0,36		
				MO sem LS =>		0,00	LS =>	0,00	MO com LS =>	0,00
				Valor do BDI =>		0,07			Valor com BDI =>	0,43
	Código	Banco	Descrição	Tipo	Und	Quant.	Valor Unit	Total		
Composição	93280	SINAPI	GUINCHO ELÉTRICO DE COLUNA, CAPACIDADE 400 KG, COM MOTO FREIO, MOTOR TRIFÁSICO DE 1,25 CV - MATERIAIS NA OPERAÇÃO. AF_03/2016	Depreciação, Juros, Impostos e Seguros, Manutenção e Materiais na Operação dos Equipamentos	H	1,0000000	0,85	0,85		
Insumo	00002705	SINAPI	ENERGIA ELETRICA ATE 2000 KWH INDUSTRIAL, SEM DEMANDA	Franquia	KWH	0,7800000	1,10	0,85		
				MO sem LS =>		0,00	LS =>	0,00	MO com LS =>	0,00
				Valor do BDI =>		0,17			Valor com BDI =>	1,02
	Código	Banco	Descrição	Tipo	Und	Quant.	Valor Unit	Total		
Composição	7692	ORSE	Lançamento de concreto simples fabricado na obra, inclusive adensamento e acabamento em peças da superestrutura	Concreto Simples	m³	1,0000000	51,76	51,76		
Item	Código	Banco	Descrição	Tipo	Und	Quant.	Valor Unit	Total		
Composição	10555	ORSE	Encargos Complementares - Armador	Provisórios	h	0,1800000	3,70	0,66		



PREFEITURA MUNICIPAL DE CURRAL NOVO DO PIAUÍ

CGC 01.612.556/0001-00

Composições Analíticas com Preço Unitário

Bancos

B.D.I.

Encargos Sociais

REFORMA DE QUADRAS POLIESPORTIVAS NO MUNICÍPIO DE CURRAL NOVO - PI

SINAPI - 01/2026 - Piauí  
ORSE - 11/2025 - Sergipe  
SEINFRA - 028 - Ceará

20,8%

Não Desonerado: embutido nos preços unitário dos insumos de mão de obra, de acordo com as bases.

Composições Analíticas com Preço Unitário

Composições Principais

Insumo	00001213/SINAPI	ORSE	Carpinteiro de formas para concreto (horista)	Mão de Obra	h	0,3600000	20,44	7,35
Insumo	00006111/SINAPI	ORSE	Servente de obras (horista)	Mão de Obra	h	1,6200000	14,58	23,61
Insumo	00004750/SINAPI	ORSE	Pedreiro (horista)	Mão de Obra	h	0,3600000	20,44	7,35
Insumo	00000378/SINAPI	ORSE	Armador (horista)	Mão de Obra	h	0,1800000	20,44	3,67
Composição	10551	ORSE	Encargos Complementares - Carpinteiro	Provisórios	h	0,3600000	3,81	1,37
Composição	10550	ORSE	Encargos Complementares - Pedreiro	Provisórios	h	0,3600000	3,73	1,34
Composição	10549	ORSE	Encargos Complementares - Servente	Provisórios	h	1,6200000	3,86	6,25

Detalhamento de Cálculo ORSE

Item	Código	Banco	Descrição	Tipo	Und	Quant.	Valor Unit	Total		
Insumo	10492	ORSE	Cesta Básica	Material	un	0,0113400	205,00	2,32		
Insumo	00012893/SINAPI	ORSE	Bota de segurança com biqueira de aço e colarinho acolchoado	Material	par	0,0019800	73,93	0,14		
Insumo	10585	ORSE	Arco de serra	Material	un	0,0000360	19,95	0,00		
Insumo	10596	ORSE	Protetor auricular	Material	un	0,0113400	4,81	0,05		
Insumo	10599	ORSE	Protetor solar fps 30 com 120ml	Material	un	0,0045360	18,00	0,08		
Insumo	10761	ORSE	Refeição - café da manhã ( café com leite e dois pães com manteiga)	Serviços	un	0,2565360	5,00	1,28		
Insumo	1651	ORSE	Óculos branco proteção	Material	pr	0,0019800	6,00	0,01		
Insumo	10362	ORSE	Seguro de vida e acidente em grupo	Serviços	un	0,0113400	12,54	0,14		
Insumo	941	ORSE	Fardamento com mangas curta	Material	un	0,0037800	193,04	0,72		
Insumo	158	ORSE	Almoço (Participação do empregador)	Material	un	0,2565360	14,00	3,59		
Insumo	10517	ORSE	Exames admissionais/demissionais (checkup)	Serviços	cj	0,0010080	300,00	0,30		
Insumo	2378	ORSE	Vale transporte	Material	un	0,2113020	4,50	0,95		
Insumo	10586	ORSE	Torquesa	Material	un	0,0000360	45,00	0,00		
Insumo	00012895/SINAPI	ORSE	Capacete de segurança aba frontal com suspensao de polietileno, sem jugular (classe b)	Material	un	0,0015120	13,50	0,02		
Insumo	00012894/SINAPI	ORSE	Capa para chuva em pvc com forro de poliester, com capuz (amarela ou azul)	Material	un	0,0005040	20,11	0,01		
Insumo	00012892/SINAPI	ORSE	Luva raspa de couro, cano curto (punho *7* cm)	Material	par	0,0057960	10,87	0,06		
Insumo	00001213/SINAPI	ORSE	Carpinteiro de formas para concreto (horista)	Mão de Obra	h	0,3600000	20,44	7,35		
Insumo	00006111/SINAPI	ORSE	Servente de obras (horista)	Mão de Obra	h	1,6200000	14,58	23,61		
Insumo	00004750/SINAPI	ORSE	Pedreiro (horista)	Mão de Obra	h	0,3600000	20,44	7,35		
Insumo	00000378/SINAPI	ORSE	Armador (horista)	Mão de Obra	h	0,1800000	20,44	3,67		
Insumo	10577	ORSE	Serrote 40cm	Material	un	0,0000360	36,00	0,00		
Insumo	10578	ORSE	Formão grande	Material	un	0,0000720	21,30	0,00		
Insumo	11249	ORSE	Serra circular eletrica portatil	Equipamento	un	0,0000360	979,65	0,03		
Insumo	11244	ORSE	Martelo com unha	Material	un	0,0000720	39,10	0,00		
Insumo	10579	ORSE	Chave de fenda chata 30 cm	Material	un	0,0000720	26,89	0,00		
Insumo	11248	ORSE	Furadeira e Parafusadeira eletrica Bosch ou Similar profissional	Equipamento	un	0,0000360	246,00	0,00		
Insumo	10282	ORSE	Regua de alumínio c/ 2,00m (para pedreiro)	Material	un	0,0000720	44,00	0,00		
Insumo	11243	ORSE	Martelo sem unha	Material	un	0,0000360	28,00	0,00		
Insumo	11245	ORSE	Desempoladeira de madeira 12x22	Material	un	0,0002520	11,60	0,00		
Insumo	11265	ORSE	Martelo de borracha com cabo	Material	un	0,0001440	18,75	0,00		
Insumo	11264	ORSE	Marreta de 1/2 kg com cabo	Material	un	0,0000720	13,52	0,00		
Insumo	10789	ORSE	Nível de bolha de madeira	Material	un	0,0000720	15,40	0,00		
Insumo	11246	ORSE	Escala métrica de bambú	Material	un	0,0002520	10,22	0,00		
Insumo	11247	ORSE	Serra mármore	Material	un	0,0000360	319,90	0,01		
Insumo	4722	ORSE	Colher de pedreiro	Material	un	0,0001440	18,80	0,00		
Insumo	4174	ORSE	Desempenadeira de aço lisa, cabo madeira, ref.143, Atlas ou similar	Material	un	0,0001800	12,90	0,00		
Insumo	10790	ORSE	Prumo de face	Material	un	0,0000360	25,95	0,00		
Insumo	4729	ORSE	Marreta 1 kg com cabo	Material	un	0,0001620	37,80	0,00		
Insumo	10788	ORSE	Pá quadrada	Material	un	0,0003240	36,90	0,01		
Insumo	00002711/SINAPI	ORSE	Carrinho de mao, em aço, com capacidade de *45 a 65* l / *100* kg, pneu com camara	Material	un	0,0003240	195,80	0,06		
Insumo	4728	ORSE	Talhadeira chata 10"	Material	un	0,0004860	18,58	0,00		
					MO sem LS =>	41,98	LS =>	0,00	MO com LS =>	41,98
					Valor do BDI =>	10,76			Valor com BDI =>	62,52

	Código	Banco	Descrição	Tipo	Und	Quant.	Valor Unit	Total		
Composição	88274	SINAPI	MARMORISTA/GRANITEIRO COM ENCARGOS COMPLEMENTARES	Livro SINAPI: Cálculos e Parâmetros	H	1,0000000	29,27	29,27		
Composição Auxiliar	95341	SINAPI	CURSO DE CAPACITAÇÃO PARA MARMORISTA/GRANITEIRO (ENCARGOS COMPLEMENTARES) - HORISTA	Livro SINAPI: Cálculos e Parâmetros	H	1,0000000	0,32	0,32		
Insumo	00037373	SINAPI	SEGURO - HORISTA (COLETADO CAIXA - ENCARGOS COMPLEMENTARES)	Encargos Complementares	H	1,0000000	0,11	0,11		
Insumo	00037371	SINAPI	TRANSPORTE - HORISTA (COLETADO CAIXA - ENCARGOS COMPLEMENTARES)	Encargos Complementares	H	1,0000000	0,48	0,48		
Insumo	00037372	SINAPI	EXAMES - HORISTA (COLETADO CAIXA - ENCARGOS COMPLEMENTARES)	Encargos Complementares	H	1,0000000	1,42	1,42		
Insumo	00043489	SINAPI	EPI - FAMILIA PEDREIRO - HORISTA (ENCARGOS COMPLEMENTARES - COLETADO CAIXA)	Encargos Complementares	H	1,0000000	1,81	1,81		
Insumo	00004755	SINAPI	MARMORISTA / GRANITEIRO (HORISTA)	Mão de Obra	H	1,0000000	21,74	21,74		
Insumo	00043465	SINAPI	FERRAMENTAS - FAMILIA PEDREIRO - HORISTA (ENCARGOS COMPLEMENTARES - COLETADO CAIXA)	Encargos Complementares	H	1,0000000	0,90	0,90		
Insumo	00037370	SINAPI	ALIMENTACAO - HORISTA (COLETADO CAIXA - ENCARGOS COMPLEMENTARES)	Encargos Complementares	H	1,0000000	2,49	2,49		
					MO sem LS =>	22,06	LS =>	0,00	MO com LS =>	22,06
					Valor do BDI =>	6,08			Valor com BDI =>	35,35

	Código	Banco	Descrição	Tipo	Und	Quant.	Valor Unit	Total
Composição	102274	SINAPI	MARTELO DEMOLIDOR ELÉTRICO, COM POTÊNCIA DE 2.000 W, 1.000 IMPACTOS POR MINUTO, PESO DE 30 KG - CHI DIURNO. AF_01/2021	Custos Horários Produtivo e Improdutivo dos Equipamentos	CHI	1,0000000	0,81	0,81



PREFEITURA MUNICIPAL DE CURRAL NOVO DO PIAUÍ

CGC 01.612.556/0001-00

Composições Analíticas com Preço Unitário

Bancos

B.D.I.

Encargos Sociais

REFORMA DE QUADRAS POLIESPORTIVAS NO MUNICÍPIO DE CURRAL NOVO - PI

SINAPI - 01/2026 - Piauí  
ORSE - 11/2025 - Sergipe  
SEINFRA - 028 - Ceará

20,8%

Não Desonerado: embutido nos preços unitário dos insumos de mão de obra, de acordo com as bases.

Composições Analíticas com Preço Unitário

Composições Principais

Composição Auxiliar	102271	SINAPI	MARTELO DEMOLIDOR ELÉTRICO, COM POTÊNCIA DE 2.000 W, 1.000 IMPACTOS POR MINUTO, PESO DE 30 KG - JUROS. AF_01/2021	Depreciação, Juros, Impostos e Seguros, Manutenção e Materiais na Operação dos Equipamentos	H	1,0000000	0,15	0,15	
Composição Auxiliar	102270	SINAPI	MARTELO DEMOLIDOR ELÉTRICO, COM POTÊNCIA DE 2.000 W, 1.000 IMPACTOS POR MINUTO, PESO DE 30 KG - DEPRECIÇÃO. AF_01/2021	Depreciação, Juros, Impostos e Seguros, Manutenção e Materiais na Operação dos Equipamentos	H	1,0000000	0,66	0,66	
				MO sem LS =>	0,00	LS =>	0,00	MO com LS =>	0,00
				Valor do BDI =>	0,16			Valor com BDI =>	0,97
	Código	Banco	Descrição	Tipo	Und	Quant.	Valor Unit	Total	
Composição	102275	SINAPI	MARTELO DEMOLIDOR ELÉTRICO, COM POTÊNCIA DE 2.000 W, 1.000 IMPACTOS POR MINUTO, PESO DE 30 KG - CHP DIURNO. AF_01/2021	Custos Horários Produtivo e Improdutivo dos Equipamentos	CHP	1,0000000	3,51	3,51	
Composição Auxiliar	102272	SINAPI	MARTELO DEMOLIDOR ELÉTRICO, COM POTÊNCIA DE 2.000 W, 1.000 IMPACTOS POR MINUTO, PESO DE 30 KG - MANUTENÇÃO. AF_01/2021	Depreciação, Juros, Impostos e Seguros, Manutenção e Materiais na Operação dos Equipamentos	H	1,0000000	0,83	0,83	
Composição Auxiliar	102271	SINAPI	MARTELO DEMOLIDOR ELÉTRICO, COM POTÊNCIA DE 2.000 W, 1.000 IMPACTOS POR MINUTO, PESO DE 30 KG - JUROS. AF_01/2021	Depreciação, Juros, Impostos e Seguros, Manutenção e Materiais na Operação dos Equipamentos	H	1,0000000	0,15	0,15	
Composição Auxiliar	102270	SINAPI	MARTELO DEMOLIDOR ELÉTRICO, COM POTÊNCIA DE 2.000 W, 1.000 IMPACTOS POR MINUTO, PESO DE 30 KG - DEPRECIÇÃO. AF_01/2021	Depreciação, Juros, Impostos e Seguros, Manutenção e Materiais na Operação dos Equipamentos	H	1,0000000	0,66	0,66	
Composição Auxiliar	102273	SINAPI	MARTELO DEMOLIDOR ELÉTRICO, COM POTÊNCIA DE 2.000 W, 1.000 IMPACTOS POR MINUTO, PESO DE 30 KG - MATERIAIS NA OPERAÇÃO. AF_01/2021	Depreciação, Juros, Impostos e Seguros, Manutenção e Materiais na Operação dos Equipamentos	H	1,0000000	1,87	1,87	
				MO sem LS =>	0,00	LS =>	0,00	MO com LS =>	0,00
				Valor do BDI =>	0,73			Valor com BDI =>	4,24
	Código	Banco	Descrição	Tipo	Und	Quant.	Valor Unit	Total	
Composição	102270	SINAPI	MARTELO DEMOLIDOR ELÉTRICO, COM POTÊNCIA DE 2.000 W, 1.000 IMPACTOS POR MINUTO, PESO DE 30 KG - DEPRECIÇÃO. AF_01/2021	Depreciação, Juros, Impostos e Seguros, Manutenção e Materiais na Operação dos Equipamentos	H	1,0000000	0,66	0,66	
Insumo	00040703	SINAPI	MARTELO DEMOLIDOR ELETRICO, COM POTENCIA DE 2.000 W, FREQUENCIA DE 1.000 IMPACTOS POR MINUTO, FORCA DE IMPACTO ENTRE 60 E 65 J, PESO DE 30 KG	Equipamento para Aquisição Permanente	UN	0,0000640	10.449,00	0,66	
				MO sem LS =>	0,00	LS =>	0,00	MO com LS =>	0,00
				Valor do BDI =>	0,13			Valor com BDI =>	0,79
	Código	Banco	Descrição	Tipo	Und	Quant.	Valor Unit	Total	
Composição	102271	SINAPI	MARTELO DEMOLIDOR ELÉTRICO, COM POTÊNCIA DE 2.000 W, 1.000 IMPACTOS POR MINUTO, PESO DE 30 KG - JUROS. AF_01/2021	Depreciação, Juros, Impostos e Seguros, Manutenção e Materiais na Operação dos Equipamentos	H	1,0000000	0,15	0,15	
Insumo	00040703	SINAPI	MARTELO DEMOLIDOR ELETRICO, COM POTENCIA DE 2.000 W, FREQUENCIA DE 1.000 IMPACTOS POR MINUTO, FORCA DE IMPACTO ENTRE 60 E 65 J, PESO DE 30 KG	Equipamento para Aquisição Permanente	UN	0,0000148	10.449,00	0,15	
				MO sem LS =>	0,00	LS =>	0,00	MO com LS =>	0,00
				Valor do BDI =>	0,03			Valor com BDI =>	0,18
	Código	Banco	Descrição	Tipo	Und	Quant.	Valor Unit	Total	
Composição	102272	SINAPI	MARTELO DEMOLIDOR ELÉTRICO, COM POTÊNCIA DE 2.000 W, 1.000 IMPACTOS POR MINUTO, PESO DE 30 KG - MANUTENÇÃO. AF_01/2021	Depreciação, Juros, Impostos e Seguros, Manutenção e Materiais na Operação dos Equipamentos	H	1,0000000	0,83	0,83	
Insumo	00040703	SINAPI	MARTELO DEMOLIDOR ELETRICO, COM POTENCIA DE 2.000 W, FREQUENCIA DE 1.000 IMPACTOS POR MINUTO, FORCA DE IMPACTO ENTRE 60 E 65 J, PESO DE 30 KG	Equipamento para Aquisição Permanente	UN	0,0000800	10.449,00	0,83	
				MO sem LS =>	0,00	LS =>	0,00	MO com LS =>	0,00
				Valor do BDI =>	0,17			Valor com BDI =>	1,00
	Código	Banco	Descrição	Tipo	Und	Quant.	Valor Unit	Total	
Composição	102273	SINAPI	MARTELO DEMOLIDOR ELÉTRICO, COM POTÊNCIA DE 2.000 W, 1.000 IMPACTOS POR MINUTO, PESO DE 30 KG - MATERIAIS NA OPERAÇÃO. AF_01/2021	Depreciação, Juros, Impostos e Seguros, Manutenção e Materiais na Operação dos Equipamentos	H	1,0000000	1,87	1,87	
Insumo	00002705	SINAPI	ENERGIA ELETRICA ATÉ 2000 KWH INDUSTRIAL, SEM DEMANDA	Franquia	KWH	1,7000000	1,10	1,87	
				MO sem LS =>	0,00	LS =>	0,00	MO com LS =>	0,00
				Valor do BDI =>	0,38			Valor com BDI =>	2,25
	Código	Banco	Descrição	Tipo	Und	Quant.	Valor Unit	Total	
Composição	88278	SINAPI	MONTADOR DE ESTRUTURAS METÁLICAS COM ENCARGOS COMPLEMENTARES	Livro SINAPI: Cálculos e Parâmetros	H	1,0000000	22,67	22,67	
Composição Auxiliar	95344	SINAPI	CURSO DE CAPACITAÇÃO PARA MONTADOR DE ESTRUTURA METÁLICA (ENCARGOS COMPLEMENTARES) - HORISTA	Livro SINAPI: Cálculos e Parâmetros	H	1,0000000	0,19	0,19	
Insumo	00043464	SINAPI	FERRAMENTAS - FAMÍLIA OPERADOR ESCAVADEIRA - HORISTA (ENCARGOS COMPLEMENTARES - COLETADO CAIXA)	Encargos Complementares	H	1,0000000	0,05	0,05	
Insumo	00037373	SINAPI	SEGURO - HORISTA (COLETADO CAIXA - ENCARGOS COMPLEMENTARES)	Encargos Complementares	H	1,0000000	0,11	0,11	



PREFEITURA MUNICIPAL DE CURRAL NOVO DO PIAUÍ

CGC 01.612.556/0001-00

Composições Analíticas com Preço Unitário

Bancos

B.D.I.

Encargos Sociais

REFORMA DE QUADRAS POLIESPORTIVAS NO MUNICÍPIO DE CURRAL NOVO - PI

SINAPI - 01/2026 - Piauí  
ORSE - 11/2025 - Sergipe  
SEINFRA - 028 - Ceará

20,8%

Não Desonerado: embutido nos preços unitário dos insumos de mão de obra, de acordo com as bases.

Composições Analíticas com Preço Unitário

Composições Principais

Insumo	Código	Banco	Descrição	Tipo	Und	Quant.	Valor Unit	Total		
Insumo	00044497	SINAPI	MONTADOR DE ESTRUTURAS METALICAS HORISTA	Mão de Obra	H	1,0000000	16,80	16,80		
Insumo	00037372	SINAPI	EXAMES - HORISTA (COLETADO CAIXA - ENCARGOS COMPLEMENTARES)	Encargos Complementares	H	1,0000000	1,42	1,42		
Insumo	00037370	SINAPI	ALIMENTACAO - HORISTA (COLETADO CAIXA - ENCARGOS COMPLEMENTARES)	Encargos Complementares	H	1,0000000	2,49	2,49		
Insumo	00043488	SINAPI	EPI - FAMILIA OPERADOR ESCAVADEIRA - HORISTA (ENCARGOS COMPLEMENTARES - COLETADO CAIXA)	Encargos Complementares	H	1,0000000	1,13	1,13		
Insumo	00037371	SINAPI	TRANSPORTE - HORISTA (COLETADO CAIXA - ENCARGOS COMPLEMENTARES)	Encargos Complementares	H	1,0000000	0,48	0,48		
				MO sem LS =>		16,99	LS =>	0,00	MO com LS =>	16,99
				Valor do BDI =>		4,71			Valor com BDI =>	27,38

Composição	Código	Banco	Descrição	Tipo	Und	Quant.	Valor Unit	Total		
Composição	88377	SINAPI	OPERADOR DE BETONEIRA ESTACIONÁRIA/MISTURADOR COM ENCARGOS COMPLEMENTARES	Livro SINAPI: Cálculos e Parâmetros	H	1,0000000	27,37	27,37		
Composição Auxiliar	95389	SINAPI	CURSO DE CAPACITAÇÃO PARA OPERADOR DE BETONEIRA ESTACIONÁRIA/MISTURADOR (ENCARGOS COMPLEMENTARES) - HORISTA	Livro SINAPI: Cálculos e Parâmetros	H	1,0000000	0,17	0,17		
Insumo	00037371	SINAPI	TRANSPORTE - HORISTA (COLETADO CAIXA - ENCARGOS COMPLEMENTARES)	Encargos Complementares	H	1,0000000	0,48	0,48		
Insumo	00037666	SINAPI	OPERADOR DE BETONEIRA ESTACIONARIA / MISTURADOR (HORISTA)	Mão de Obra	H	1,0000000	21,52	21,52		
Insumo	00037372	SINAPI	EXAMES - HORISTA (COLETADO CAIXA - ENCARGOS COMPLEMENTARES)	Encargos Complementares	H	1,0000000	1,42	1,42		
Insumo	00043488	SINAPI	EPI - FAMILIA OPERADOR ESCAVADEIRA - HORISTA (ENCARGOS COMPLEMENTARES - COLETADO CAIXA)	Encargos Complementares	H	1,0000000	1,13	1,13		
Insumo	00037370	SINAPI	ALIMENTACAO - HORISTA (COLETADO CAIXA - ENCARGOS COMPLEMENTARES)	Encargos Complementares	H	1,0000000	2,49	2,49		
Insumo	00037373	SINAPI	SEGURO - HORISTA (COLETADO CAIXA - ENCARGOS COMPLEMENTARES)	Encargos Complementares	H	1,0000000	0,11	0,11		
Insumo	00043464	SINAPI	FERRAMENTAS - FAMILIA OPERADOR ESCAVADEIRA - HORISTA (ENCARGOS COMPLEMENTARES - COLETADO CAIXA)	Encargos Complementares	H	1,0000000	0,05	0,05		
				MO sem LS =>		21,69	LS =>	0,00	MO com LS =>	21,69
				Valor do BDI =>		5,69			Valor com BDI =>	33,06

Composição	Código	Banco	Descrição	Tipo	Und	Quant.	Valor Unit	Total		
Composição	88295	SINAPI	OPERADOR DE GUINCHO COM ENCARGOS COMPLEMENTARES	Livro SINAPI: Cálculos e Parâmetros	H	1,0000000	27,55	27,55		
Composição Auxiliar	95358	SINAPI	CURSO DE CAPACITAÇÃO PARA OPERADOR DE GUINCHO (ENCARGOS COMPLEMENTARES) - HORISTA	Livro SINAPI: Cálculos e Parâmetros	H	1,0000000	0,35	0,35		
Insumo	00037373	SINAPI	SEGURO - HORISTA (COLETADO CAIXA - ENCARGOS COMPLEMENTARES)	Encargos Complementares	H	1,0000000	0,11	0,11		
Insumo	00037370	SINAPI	ALIMENTACAO - HORISTA (COLETADO CAIXA - ENCARGOS COMPLEMENTARES)	Encargos Complementares	H	1,0000000	2,49	2,49		
Insumo	00037372	SINAPI	EXAMES - HORISTA (COLETADO CAIXA - ENCARGOS COMPLEMENTARES)	Encargos Complementares	H	1,0000000	1,42	1,42		
Insumo	00043488	SINAPI	EPI - FAMILIA OPERADOR ESCAVADEIRA - HORISTA (ENCARGOS COMPLEMENTARES - COLETADO CAIXA)	Encargos Complementares	H	1,0000000	1,13	1,13		
Insumo	00004253	SINAPI	OPERADOR DE GUINCHO OU GUINCHEIRO (HORISTA)	Mão de Obra	H	1,0000000	21,52	21,52		
Insumo	00043464	SINAPI	FERRAMENTAS - FAMILIA OPERADOR ESCAVADEIRA - HORISTA (ENCARGOS COMPLEMENTARES - COLETADO CAIXA)	Encargos Complementares	H	1,0000000	0,05	0,05		
Insumo	00037371	SINAPI	TRANSPORTE - HORISTA (COLETADO CAIXA - ENCARGOS COMPLEMENTARES)	Encargos Complementares	H	1,0000000	0,48	0,48		
				MO sem LS =>		21,87	LS =>	0,00	MO com LS =>	21,87
				Valor do BDI =>		5,73			Valor com BDI =>	33,26

Composição	Código	Banco	Descrição	Tipo	Und	Quant.	Valor Unit	Total		
Composição	88297	SINAPI	OPERADOR DE MÁQUINAS E EQUIPAMENTOS COM ENCARGOS COMPLEMENTARES	Livro SINAPI: Cálculos e Parâmetros	H	1,0000000	27,44	27,44		
Composição Auxiliar	95360	SINAPI	CURSO DE CAPACITAÇÃO PARA OPERADOR DE MÁQUINAS E EQUIPAMENTOS (ENCARGOS COMPLEMENTARES) - HORISTA	Livro SINAPI: Cálculos e Parâmetros	H	1,0000000	0,24	0,24		
Insumo	00037371	SINAPI	TRANSPORTE - HORISTA (COLETADO CAIXA - ENCARGOS COMPLEMENTARES)	Encargos Complementares	H	1,0000000	0,48	0,48		
Insumo	00037372	SINAPI	EXAMES - HORISTA (COLETADO CAIXA - ENCARGOS COMPLEMENTARES)	Encargos Complementares	H	1,0000000	1,42	1,42		
Insumo	00037370	SINAPI	ALIMENTACAO - HORISTA (COLETADO CAIXA - ENCARGOS COMPLEMENTARES)	Encargos Complementares	H	1,0000000	2,49	2,49		
Insumo	00043488	SINAPI	EPI - FAMILIA OPERADOR ESCAVADEIRA - HORISTA (ENCARGOS COMPLEMENTARES - COLETADO CAIXA)	Encargos Complementares	H	1,0000000	1,13	1,13		
Insumo	00004230	SINAPI	OPERADOR DE MAQUINAS E TRATORES DIVERSOS - TERRAPLANAGEM (HORISTA)	Mão de Obra	H	1,0000000	21,52	21,52		
Insumo	00043464	SINAPI	FERRAMENTAS - FAMILIA OPERADOR ESCAVADEIRA - HORISTA (ENCARGOS COMPLEMENTARES - COLETADO CAIXA)	Encargos Complementares	H	1,0000000	0,05	0,05		
Insumo	00037373	SINAPI	SEGURO - HORISTA (COLETADO CAIXA - ENCARGOS COMPLEMENTARES)	Encargos Complementares	H	1,0000000	0,11	0,11		
				MO sem LS =>		21,76	LS =>	0,00	MO com LS =>	21,76
				Valor do BDI =>		5,70			Valor com BDI =>	33,14

	Código	Banco	Descrição	Tipo	Und	Quant.	Valor Unit	Total
--	--------	-------	-----------	------	-----	--------	------------	-------



PREFEITURA MUNICIPAL DE CURRAL NOVO DO PIAUÍ

CGC 01.612.556/0001-00

Composições Analíticas com Preço Unitário

Bancos

B.D.I.

Encargos Sociais

REFORMA DE QUADRAS POLIESPORTIVAS NO MUNICÍPIO DE CURRAL NOVO - PI

SINAPI - 01/2026 - Piauí  
ORSE - 11/2025 - Sergipe  
SEINFRA - 028 - Ceará

20,8%

Não Desonerado: embutido nos preços unitário dos insumos de mão de obra, de acordo com as bases.

Composições Analíticas com Preço Unitário

Composições Principais

Composição										
Composição	88309	SINAPI	PEDREIRO COM ENCARGOS COMPLEMENTARES	Livro SINAPI: Cálculos e Parâmetros	H	1,0000000	29,47	29,47		
Composição Auxiliar	95371	SINAPI	CURSO DE CAPACITAÇÃO PARA PEDREIRO (ENCARGOS COMPLEMENTARES) - HORISTA	Livro SINAPI: Cálculos e Parâmetros	H	1,0000000	0,46	0,46		
Insumo	00043465	SINAPI	FERRAMENTAS - FAMILIA PEDREIRO - HORISTA (ENCARGOS COMPLEMENTARES - COLETADO CAIXA)	Encargos Complementares	H	1,0000000	0,90	0,90		
Insumo	00037372	SINAPI	EXAMES - HORISTA (COLETADO CAIXA - ENCARGOS COMPLEMENTARES)	Encargos Complementares	H	1,0000000	1,42	1,42		
Insumo	00037370	SINAPI	ALIMENTACAO - HORISTA (COLETADO CAIXA - ENCARGOS COMPLEMENTARES)	Encargos Complementares	H	1,0000000	2,49	2,49		
Insumo	00037373	SINAPI	SEGURO - HORISTA (COLETADO CAIXA - ENCARGOS COMPLEMENTARES)	Encargos Complementares	H	1,0000000	0,11	0,11		
Insumo	00043489	SINAPI	EPI - FAMILIA PEDREIRO - HORISTA (ENCARGOS COMPLEMENTARES - COLETADO CAIXA)	Encargos Complementares	H	1,0000000	1,81	1,81		
Insumo	00004750	SINAPI	PEDREIRO (HORISTA)	Mão de Obra	H	1,0000000	21,80	21,80		
Insumo	00037371	SINAPI	TRANSPORTE - HORISTA (COLETADO CAIXA - ENCARGOS COMPLEMENTARES)	Encargos Complementares	H	1,0000000	0,48	0,48		
				MO sem LS =>		22,26	LS =>	0,00	MO com LS =>	22,26
				Valor do BDI =>		6,12			Valor com BDI =>	35,59

	Código	Banco	Descrição	Tipo	Und	Quant.	Valor Unit	Total		
Composição	88310	SINAPI	PINTOR COM ENCARGOS COMPLEMENTARES	Livro SINAPI: Cálculos e Parâmetros	H	1,0000000	31,50	31,50		
Composição Auxiliar	95372	SINAPI	CURSO DE CAPACITAÇÃO PARA PINTOR (ENCARGOS COMPLEMENTARES) - HORISTA	Livro SINAPI: Cálculos e Parâmetros	H	1,0000000	0,32	0,32		
Insumo	00037371	SINAPI	TRANSPORTE - HORISTA (COLETADO CAIXA - ENCARGOS COMPLEMENTARES)	Encargos Complementares	H	1,0000000	0,48	0,48		
Insumo	00037373	SINAPI	SEGURO - HORISTA (COLETADO CAIXA - ENCARGOS COMPLEMENTARES)	Encargos Complementares	H	1,0000000	0,11	0,11		
Insumo	00037372	SINAPI	EXAMES - HORISTA (COLETADO CAIXA - ENCARGOS COMPLEMENTARES)	Encargos Complementares	H	1,0000000	1,42	1,42		
Insumo	00004783	SINAPI	PINTOR (HORISTA)	Mão de Obra	H	1,0000000	21,80	21,80		
Insumo	00037370	SINAPI	ALIMENTACAO - HORISTA (COLETADO CAIXA - ENCARGOS COMPLEMENTARES)	Encargos Complementares	H	1,0000000	2,49	2,49		
Insumo	00043466	SINAPI	FERRAMENTAS - FAMILIA PINTOR - HORISTA (ENCARGOS COMPLEMENTARES - COLETADO CAIXA)	Encargos Complementares	H	1,0000000	2,58	2,58		
Insumo	00043490	SINAPI	EPI - FAMILIA PINTOR - HORISTA (ENCARGOS COMPLEMENTARES - COLETADO CAIXA)	Encargos Complementares	H	1,0000000	2,30	2,30		
				MO sem LS =>		22,12	LS =>	0,00	MO com LS =>	22,12
				Valor do BDI =>		6,55			Valor com BDI =>	38,05

	Código	Banco	Descrição	Tipo	Und	Quant.	Valor Unit	Total		
Composição	102234	SINAPI	PINTURA IMUNIZANTE PARA MADEIRA, 2 DEMÃOS. AF 01/2021	Pintura em Madeira	m²	1,0000000	25,92	25,92		
Composição Auxiliar	88310	SINAPI	PINTOR COM ENCARGOS COMPLEMENTARES	Livro SINAPI: Cálculos e Parâmetros	H	0,4529000	31,50	14,26		
Insumo	00007340	SINAPI	IMUNIZANTE PARA MADEIRA, INCOLOR	Material	L	0,3257000	35,81	11,66		
				MO sem LS =>		10,01	LS =>	0,00	MO com LS =>	10,01
				Valor do BDI =>		5,39			Valor com BDI =>	31,31

	Código	Banco	Descrição	Tipo	Und	Quant.	Valor Unit	Total		
Composição	95277	SINAPI	POLIDORA DE PISO (POLITRIZ), PESO DE 100KG, DIÂMETRO 450 MM, MOTOR ELÉTRICO, POTÊNCIA 4 HP - CHI DIURNO. AF_05/2023	Custos Horários Produtivo e Improdutivo dos Equipamentos	CHI	1,0000000	0,73	0,73		
Composição Auxiliar	95273	SINAPI	POLIDORA DE PISO (POLITRIZ), PESO DE 100KG, DIÂMETRO 450 MM, MOTOR ELÉTRICO, POTÊNCIA 4 HP - JUROS. AF_05/2023	Depreciação, Juros, Impostos e Seguros, Manutenção e Materiais na Operação dos Equipamentos	H	1,0000000	0,13	0,13		
Composição Auxiliar	95272	SINAPI	POLIDORA DE PISO (POLITRIZ), PESO DE 100KG, DIÂMETRO 450 MM, MOTOR ELÉTRICO, POTÊNCIA 4 HP - DEPRECIACÃO. AF_05/2023	Depreciação, Juros, Impostos e Seguros, Manutenção e Materiais na Operação dos Equipamentos	H	1,0000000	0,60	0,60		
				MO sem LS =>		0,00	LS =>	0,00	MO com LS =>	0,00
				Valor do BDI =>		0,15			Valor com BDI =>	0,88

	Código	Banco	Descrição	Tipo	Und	Quant.	Valor Unit	Total		
Composição	95276	SINAPI	POLIDORA DE PISO (POLITRIZ), PESO DE 100KG, DIÂMETRO 450 MM, MOTOR ELÉTRICO, POTÊNCIA 4 HP - CHP DIURNO. AF_05/2023	Custos Horários Produtivo e Improdutivo dos Equipamentos	CHP	1,0000000	3,98	3,98		
Composição Auxiliar	95275	SINAPI	POLIDORA DE PISO (POLITRIZ), PESO DE 100KG, DIÂMETRO 450 MM, MOTOR ELÉTRICO, POTÊNCIA 4 HP - MATERIAIS NA OPERAÇÃO. AF_05/2023	Depreciação, Juros, Impostos e Seguros, Manutenção e Materiais na Operação dos Equipamentos	H	1,0000000	2,79	2,79		
Composição Auxiliar	95272	SINAPI	POLIDORA DE PISO (POLITRIZ), PESO DE 100KG, DIÂMETRO 450 MM, MOTOR ELÉTRICO, POTÊNCIA 4 HP - DEPRECIACÃO. AF_05/2023	Depreciação, Juros, Impostos e Seguros, Manutenção e Materiais na Operação dos Equipamentos	H	1,0000000	0,60	0,60		
Composição Auxiliar	95273	SINAPI	POLIDORA DE PISO (POLITRIZ), PESO DE 100KG, DIÂMETRO 450 MM, MOTOR ELÉTRICO, POTÊNCIA 4 HP - JUROS. AF_05/2023	Depreciação, Juros, Impostos e Seguros, Manutenção e Materiais na Operação dos Equipamentos	H	1,0000000	0,13	0,13		
Composição Auxiliar	95274	SINAPI	POLIDORA DE PISO (POLITRIZ), PESO DE 100KG, DIÂMETRO 450 MM, MOTOR ELÉTRICO, POTÊNCIA 4 HP - MANUTENÇÃO. AF_05/2023	Depreciação, Juros, Impostos e Seguros, Manutenção e Materiais na Operação dos Equipamentos	H	1,0000000	0,46	0,46		
				MO sem LS =>		0,00	LS =>	0,00	MO com LS =>	0,00
				Valor do BDI =>		0,82			Valor com BDI =>	4,80



PREFEITURA MUNICIPAL DE CURRAL NOVO DO PIAUÍ

CGC 01.612.556/0001-00

Composições Analíticas com Preço Unitário

Bancos

B.D.I.

Encargos Sociais

REFORMA DE QUADRAS POLIESPORTIVAS NO MUNICÍPIO DE CURRAL NOVO - PI

SINAPI - 01/2026 - Piauí  
ORSE - 11/2025 - Sergipe  
SEINFRA - 028 - Ceará

20,8%

Não Desonerado: embutido nos preços unitário dos insumos de mão de obra, de acordo com as bases.

Composições Analíticas com Preço Unitário

Composições Principais

	Código	Banco	Descrição	Tipo	Und	Quant.	Valor Unit	Total	
Composição	95272	SINAPI	POLIDORA DE PISO (POLITRIZ), PESO DE 100KG, DIÂMETRO 450 MM, MOTOR ELÉTRICO, POTÊNCIA 4 HP - DEPRECIÇÃO. AF_05/2023	Depreciação, Juros, Impostos e Seguros, Manutenção e Materiais na Operação dos Equipamentos	H	1,0000000	0,60	0,60	
Insumo	00013954	SINAPI	POLIDORA DE PISO (POLITRIZ) ELETRICA, MOTOR MONOFASICO DE 4 HP, PESO DE 100 KG, DIAMETRO DO TRABALHO DE 450 MM	Equipamento para Aquisição Permanente	UN	0,0000640	9.375,87	0,60	
				MO sem LS =>	0,00	LS =>	0,00	MO com LS =>	0,00
				Valor do BDI =>	0,12			Valor com BDI =>	0,72
Composição	95273	SINAPI	POLIDORA DE PISO (POLITRIZ), PESO DE 100KG, DIÂMETRO 450 MM, MOTOR ELÉTRICO, POTÊNCIA 4 HP - JUROS. AF_05/2023	Depreciação, Juros, Impostos e Seguros, Manutenção e Materiais na Operação dos Equipamentos	H	1,0000000	0,13	0,13	
Insumo	00013954	SINAPI	POLIDORA DE PISO (POLITRIZ) ELETRICA, MOTOR MONOFASICO DE 4 HP, PESO DE 100 KG, DIAMETRO DO TRABALHO DE 450 MM	Equipamento para Aquisição Permanente	UN	0,0000148	9.375,87	0,13	
				MO sem LS =>	0,00	LS =>	0,00	MO com LS =>	0,00
				Valor do BDI =>	0,02			Valor com BDI =>	0,15
Composição	95274	SINAPI	POLIDORA DE PISO (POLITRIZ), PESO DE 100KG, DIÂMETRO 450 MM, MOTOR ELÉTRICO, POTÊNCIA 4 HP - MANUTENÇÃO. AF_05/2023	Depreciação, Juros, Impostos e Seguros, Manutenção e Materiais na Operação dos Equipamentos	H	1,0000000	0,46	0,46	
Insumo	00013954	SINAPI	POLIDORA DE PISO (POLITRIZ) ELETRICA, MOTOR MONOFASICO DE 4 HP, PESO DE 100 KG, DIAMETRO DO TRABALHO DE 450 MM	Equipamento para Aquisição Permanente	UN	0,0000500	9.375,87	0,46	
				MO sem LS =>	0,00	LS =>	0,00	MO com LS =>	0,00
				Valor do BDI =>	0,09			Valor com BDI =>	0,55
Composição	95275	SINAPI	POLIDORA DE PISO (POLITRIZ), PESO DE 100KG, DIÂMETRO 450 MM, MOTOR ELÉTRICO, POTÊNCIA 4 HP - MATERIAIS NA OPERAÇÃO. AF_05/2023	Depreciação, Juros, Impostos e Seguros, Manutenção e Materiais na Operação dos Equipamentos	H	1,0000000	2,79	2,79	
Insumo	00002705	SINAPI	ENERGIA ELETRICA ATE 2000 KWH INDUSTRIAL, SEM DEMANDA	Franquia	KWH	2,5400000	1,10	2,79	
				MO sem LS =>	0,00	LS =>	0,00	MO com LS =>	0,00
				Valor do BDI =>	0,58			Valor com BDI =>	3,37
Composição	91693	SINAPI	SERRA CIRCULAR DE BANCADA COM MOTOR ELÉTRICO POTÊNCIA DE 5HP, COM COIFA PARA DISCO 10" - CHI DIURNO. AF_08/2015	Custos Horários Produtivo e Improdutivo dos Equipamentos	CHI	1,0000000	27,54	27,54	
Composição Auxiliar	91689	SINAPI	SERRA CIRCULAR DE BANCADA COM MOTOR ELÉTRICO POTÊNCIA DE 5HP, COM COIFA PARA DISCO 10" - JUROS. AF_08/2015	Depreciação, Juros, Impostos e Seguros, Manutenção e Materiais na Operação dos Equipamentos	H	1,0000000	0,01	0,01	
Composição Auxiliar	88297	SINAPI	OPERADOR DE MÁQUINAS E EQUIPAMENTOS COM ENCARGOS COMPLEMENTARES	Livro SINAPI: Cálculos e Parâmetros	H	1,0000000	27,44	27,44	
Composição Auxiliar	91688	SINAPI	SERRA CIRCULAR DE BANCADA COM MOTOR ELÉTRICO POTÊNCIA DE 5HP, COM COIFA PARA DISCO 10" - DEPRECIÇÃO. AF_08/2015	Depreciação, Juros, Impostos e Seguros, Manutenção e Materiais na Operação dos Equipamentos	H	1,0000000	0,09	0,09	
				MO sem LS =>	21,76	LS =>	0,00	MO com LS =>	21,76
				Valor do BDI =>	5,72			Valor com BDI =>	33,26
Composição	91692	SINAPI	SERRA CIRCULAR DE BANCADA COM MOTOR ELÉTRICO POTÊNCIA DE 5HP, COM COIFA PARA DISCO 10" - CHP DIURNO. AF_08/2015	Custos Horários Produtivo e Improdutivo dos Equipamentos	CHP	1,0000000	29,09	29,09	
Composição Auxiliar	91691	SINAPI	SERRA CIRCULAR DE BANCADA COM MOTOR ELÉTRICO POTÊNCIA DE 5HP, COM COIFA PARA DISCO 10" - MATERIAIS NA OPERAÇÃO. AF_08/2015	Depreciação, Juros, Impostos e Seguros, Manutenção e Materiais na Operação dos Equipamentos	H	1,0000000	1,49	1,49	
Composição Auxiliar	91689	SINAPI	SERRA CIRCULAR DE BANCADA COM MOTOR ELÉTRICO POTÊNCIA DE 5HP, COM COIFA PARA DISCO 10" - JUROS. AF_08/2015	Depreciação, Juros, Impostos e Seguros, Manutenção e Materiais na Operação dos Equipamentos	H	1,0000000	0,01	0,01	
Composição Auxiliar	91688	SINAPI	SERRA CIRCULAR DE BANCADA COM MOTOR ELÉTRICO POTÊNCIA DE 5HP, COM COIFA PARA DISCO 10" - DEPRECIÇÃO. AF_08/2015	Depreciação, Juros, Impostos e Seguros, Manutenção e Materiais na Operação dos Equipamentos	H	1,0000000	0,09	0,09	
Composição Auxiliar	91690	SINAPI	SERRA CIRCULAR DE BANCADA COM MOTOR ELÉTRICO POTÊNCIA DE 5HP, COM COIFA PARA DISCO 10" - MANUTENÇÃO. AF_08/2015	Depreciação, Juros, Impostos e Seguros, Manutenção e Materiais na Operação dos Equipamentos	H	1,0000000	0,06	0,06	
Composição Auxiliar	88297	SINAPI	OPERADOR DE MÁQUINAS E EQUIPAMENTOS COM ENCARGOS COMPLEMENTARES	Livro SINAPI: Cálculos e Parâmetros	H	1,0000000	27,44	27,44	
				MO sem LS =>	21,76	LS =>	0,00	MO com LS =>	21,76
				Valor do BDI =>	6,05			Valor com BDI =>	35,14
Composição	91688	SINAPI	SERRA CIRCULAR DE BANCADA COM MOTOR ELÉTRICO POTÊNCIA DE 5HP, COM COIFA PARA DISCO 10" - DEPRECIÇÃO. AF_08/2015	Depreciação, Juros, Impostos e Seguros, Manutenção e Materiais na Operação dos Equipamentos	H	1,0000000	0,09	0,09	
Insumo	00014618	SINAPI	SERRA CIRCULAR DE BANCADA COM MOTOR ELÉTRICO, POTENCIA DE "1600" W, PARA DISCO DE DIAMETRO DE 10" (250 MM)	Equipamento para Aquisição Permanente	UN	0,0000720	1.252,51	0,09	
				MO sem LS =>	0,00	LS =>	0,00	MO com LS =>	0,00
				Valor do BDI =>	0,01			Valor com BDI =>	0,10



PREFEITURA MUNICIPAL DE CURRAL NOVO DO PIAUÍ

CGC 01.612.556/0001-00

Composições Analíticas com Preço Unitário

Bancos

B.D.I.

Encargos Sociais

REFORMA DE QUADRAS POLIESPORTIVAS NO MUNICÍPIO DE CURRAL NOVO - PI

SINAPI - 01/2026 - Piauí  
ORSE - 11/2025 - Sergipe  
SEINFRA - 028 - Ceará

20,8%

Não Desonerado: embutido nos preços unitário dos insumos de mão de obra, de acordo com as bases.

Composições Analíticas com Preço Unitário

Composições Principais

	Código	Banco	Descrição	Tipo	Und	Quant.	Valor Unit	Total	
Composição	91689	SINAPI	SERRA CIRCULAR DE BANCADA COM MOTOR ELÉTRICO POTÊNCIA DE 5HP, COM COIFA PARA DISCO 10" - JUROS. AF 08/2015	Depreciação, Juros, Impostos e Seguros, Manutenção e Materiais na Operação dos Equipamentos	H	1,0000000	0,01	0,01	
Insumo	00014618	SINAPI	SERRA CIRCULAR DE BANCADA COM MOTOR ELÉTRICO, POTENCIA DE *1600* W, PARA DISCO DE DIAMETRO DE 10" (250 MM)	Equipamento para Aquisição Permanente	UN	0,0000148	1.252,51	0,01	
				MO sem LS =>	0,00	LS =>	0,00	MO com LS =>	0,00
				Valor do BDI =>	0,00			Valor com BDI =>	0,01
Composição	91690	SINAPI	SERRA CIRCULAR DE BANCADA COM MOTOR ELÉTRICO POTÊNCIA DE 5HP, COM COIFA PARA DISCO 10" - MANUTENÇÃO. AF 08/2015	Depreciação, Juros, Impostos e Seguros, Manutenção e Materiais na Operação dos Equipamentos	H	1,0000000	0,06	0,06	
Insumo	00014618	SINAPI	SERRA CIRCULAR DE BANCADA COM MOTOR ELÉTRICO, POTENCIA DE *1600* W, PARA DISCO DE DIAMETRO DE 10" (250 MM)	Equipamento para Aquisição Permanente	UN	0,0000500	1.252,51	0,06	
				MO sem LS =>	0,00	LS =>	0,00	MO com LS =>	0,00
				Valor do BDI =>	0,01			Valor com BDI =>	0,07
Composição	91691	SINAPI	SERRA CIRCULAR DE BANCADA COM MOTOR ELÉTRICO POTÊNCIA DE 5HP, COM COIFA PARA DISCO 10" - MATERIAIS NA OPERAÇÃO. AF 08/2015	Depreciação, Juros, Impostos e Seguros, Manutenção e Materiais na Operação dos Equipamentos	H	1,0000000	1,49	1,49	
Insumo	00002705	SINAPI	ENERGIA ELETRICA ATE 2000 KWH INDUSTRIAL, SEM DEMANDA	Franquia	KWH	1,3600000	1,10	1,49	
				MO sem LS =>	0,00	LS =>	0,00	MO com LS =>	0,00
				Valor do BDI =>	0,30			Valor com BDI =>	1,79
Composição	88315	SINAPI	SERRALHEIRO COM ENCARGOS COMPLEMENTARES	Livro SINAPI: Cálculos e Parâmetros	H	1,0000000	29,26	29,26	
Composição Auxiliar	95377	SINAPI	CURSO DE CAPACITAÇÃO PARA SERRALHEIRO (ENCARGOS COMPLEMENTARES) - HORISTA	Livro SINAPI: Cálculos e Parâmetros	H	1,0000000	0,25	0,25	
Insumo	00037371	SINAPI	TRANSPORTE - HORISTA (COLETADO CAIXA - ENCARGOS COMPLEMENTARES)	Encargos Complementares	H	1,0000000	0,48	0,48	
Insumo	00043489	SINAPI	EPI - FAMILIA PEDREIRO - HORISTA (ENCARGOS COMPLEMENTARES - COLETADO CAIXA)	Encargos Complementares	H	1,0000000	1,81	1,81	
Insumo	00037370	SINAPI	ALIMENTACAO - HORISTA (COLETADO CAIXA - ENCARGOS COMPLEMENTARES)	Encargos Complementares	H	1,0000000	2,49	2,49	
Insumo	00043465	SINAPI	FERRAMENTAS - FAMILIA PEDREIRO - HORISTA (ENCARGOS COMPLEMENTARES - COLETADO CAIXA)	Encargos Complementares	H	1,0000000	0,90	0,90	
Insumo	00006110	SINAPI	SERRALHEIRO (HORISTA)	Mão de Obra	H	1,0000000	21,80	21,80	
Insumo	00037372	SINAPI	EXAMES - HORISTA (COLETADO CAIXA - ENCARGOS COMPLEMENTARES)	Encargos Complementares	H	1,0000000	1,42	1,42	
Insumo	00037373	SINAPI	SEGURO - HORISTA (COLETADO CAIXA - ENCARGOS COMPLEMENTARES)	Encargos Complementares	H	1,0000000	0,11	0,11	
				MO sem LS =>	22,05	LS =>	0,00	MO com LS =>	22,05
				Valor do BDI =>	6,08			Valor com BDI =>	35,34
Composição	88316	SINAPI	SERVENTE COM ENCARGOS COMPLEMENTARES	Livro SINAPI: Cálculos e Parâmetros	H	1,0000000	23,66	23,66	
Composição Auxiliar	95378	SINAPI	CURSO DE CAPACITAÇÃO PARA SERVENTE (ENCARGOS COMPLEMENTARES) - HORISTA	Livro SINAPI: Cálculos e Parâmetros	H	1,0000000	0,33	0,33	
Insumo	00037373	SINAPI	SEGURO - HORISTA (COLETADO CAIXA - ENCARGOS COMPLEMENTARES)	Encargos Complementares	H	1,0000000	0,11	0,11	
Insumo	00043467	SINAPI	FERRAMENTAS - FAMILIA SERVENTE - HORISTA (ENCARGOS COMPLEMENTARES - COLETADO CAIXA)	Encargos Complementares	H	1,0000000	1,00	1,00	
Insumo	00037370	SINAPI	ALIMENTACAO - HORISTA (COLETADO CAIXA - ENCARGOS COMPLEMENTARES)	Encargos Complementares	H	1,0000000	2,49	2,49	
Insumo	00037372	SINAPI	EXAMES - HORISTA (COLETADO CAIXA - ENCARGOS COMPLEMENTARES)	Encargos Complementares	H	1,0000000	1,42	1,42	
Insumo	00043491	SINAPI	EPI - FAMILIA SERVENTE - HORISTA (ENCARGOS COMPLEMENTARES - COLETADO CAIXA)	Encargos Complementares	H	1,0000000	1,89	1,89	
Insumo	00006111	SINAPI	SERVENTE DE OBRAS (HORISTA)	Mão de Obra	H	1,0000000	15,94	15,94	
Insumo	00037371	SINAPI	TRANSPORTE - HORISTA (COLETADO CAIXA - ENCARGOS COMPLEMENTARES)	Encargos Complementares	H	1,0000000	0,48	0,48	
				MO sem LS =>	16,27	LS =>	0,00	MO com LS =>	16,27
				Valor do BDI =>	4,92			Valor com BDI =>	28,58
Composição	88317	SINAPI	SOLDADOR COM ENCARGOS COMPLEMENTARES	Livro SINAPI: Cálculos e Parâmetros	H	1,0000000	31,04	31,04	
Composição Auxiliar	95379	SINAPI	CURSO DE CAPACITAÇÃO PARA SOLDADOR (ENCARGOS COMPLEMENTARES) - HORISTA	Livro SINAPI: Cálculos e Parâmetros	H	1,0000000	0,25	0,25	
Insumo	00037370	SINAPI	ALIMENTACAO - HORISTA (COLETADO CAIXA - ENCARGOS COMPLEMENTARES)	Encargos Complementares	H	1,0000000	2,49	2,49	
Insumo	00037372	SINAPI	EXAMES - HORISTA (COLETADO CAIXA - ENCARGOS COMPLEMENTARES)	Encargos Complementares	H	1,0000000	1,42	1,42	
Insumo	00043468	SINAPI	FERRAMENTAS - FAMILIA SOLDADOR - HORISTA (ENCARGOS COMPLEMENTARES - COLETADO CAIXA)	Encargos Complementares	H	1,0000000	1,73	1,73	
Insumo	00037373	SINAPI	SEGURO - HORISTA (COLETADO CAIXA - ENCARGOS COMPLEMENTARES)	Encargos Complementares	H	1,0000000	0,11	0,11	
Insumo	00006160	SINAPI	SOLDADOR (HORISTA)	Mão de Obra	H	1,0000000	21,80	21,80	



## PREFEITURA MUNICIPAL DE CURRAL NOVO DO PIAUÍ

CGC 01.612.556/0001-00

Composições Analíticas com Preço Unitário

Bancos

B.D.I.

Encargos Sociais

REFORMA DE QUADRAS POLIESPORTIVAS NO MUNICÍPIO DE CURRAL NOVO - PI

SINAPI - 01/2026 - Piauí  
ORSE - 11/2025 - Sergipe  
SEINFRA - 028 - Ceará

20,8%

Não Desonerado: embutido nos preços unitário dos insumos de mão de obra, de acordo com as bases.

## Composições Analíticas com Preço Unitário

## Composições Principais

Insumo	00037371	SINAPI	TRANSPORTE - HORISTA (COLETADO CAIXA - ENCARGOS COMPLEMENTARES)	Encargos Complementares	H	1,0000000	0,48	0,48		
Insumo	00043492	SINAPI	EPI - FAMILIA SOLDADOR - HORISTA (ENCARGOS COMPLEMENTARES - COLETADO CAIXA)	Encargos Complementares	H	1,0000000	2,76	2,76		
				MO sem LS =>		22,05	LS =>	0,00	MO com LS =>	22,05
				Valor do BDI =>		6,45			Valor com BDI =>	37,49

	Código	Banco	Descrição	Tipo	Und	Quant.	Valor Unit	Total		
Composição	88323	SINAPI	TELHADISTA COM ENCARGOS COMPLEMENTARES	Livro SINAPI: Cálculos e Parâmetros	H	1,0000000	28,49	28,49		
Composição Auxiliar	95385	SINAPI	CURSO DE CAPACITAÇÃO PARA TELHADISTA (ENCARGOS COMPLEMENTARES) - HORISTA	Livro SINAPI: Cálculos e Parâmetros	H	1,0000000	0,24	0,24		
Insumo	00043459	SINAPI	FERRAMENTAS - FAMILIA CARPINTEIRO DE FORMAS - HORISTA (ENCARGOS COMPLEMENTARES - COLETADO CAIXA)	Encargos Complementares	H	1,0000000	0,45	0,45		
Insumo	00037370	SINAPI	ALIMENTACAO - HORISTA (COLETADO CAIXA - ENCARGOS COMPLEMENTARES)	Encargos Complementares	H	1,0000000	2,49	2,49		
Insumo	00043483	SINAPI	EPI - FAMILIA CARPINTEIRO DE FORMAS - HORISTA (ENCARGOS COMPLEMENTARES - COLETADO CAIXA)	Encargos Complementares	H	1,0000000	1,78	1,78		
Insumo	00012869	SINAPI	TELHADOR / TELHADISTA (HORISTA)	Mão de Obra	H	1,0000000	21,52	21,52		
Insumo	00037372	SINAPI	EXAMES - HORISTA (COLETADO CAIXA - ENCARGOS COMPLEMENTARES)	Encargos Complementares	H	1,0000000	1,42	1,42		
Insumo	00037371	SINAPI	TRANSPORTE - HORISTA (COLETADO CAIXA - ENCARGOS COMPLEMENTARES)	Encargos Complementares	H	1,0000000	0,48	0,48		
Insumo	00037373	SINAPI	SEGURO - HORISTA (COLETADO CAIXA - ENCARGOS COMPLEMENTARES)	Encargos Complementares	H	1,0000000	0,11	0,11		
				MO sem LS =>		21,76	LS =>	0,00	MO com LS =>	21,76
				Valor do BDI =>		5,92			Valor com BDI =>	34,41

	Código	Banco	Descrição	Tipo	Und	Quant.	Valor Unit	Total
Composição	2487	ORSE	Transporte manual de argamassas e concretos, até 60m	Transporte de Materiais na Obra	m³	1,0000000	57,37	57,37
Item	Código	Banco	Descrição	Tipo	Und	Quant.	Valor Unit	Total
Composição	10549	ORSE	Encargos Complementares - Servente	Provisórios	h	3,1000000	3,86	11,96
Insumo	00006111/SINAPI	ORSE	Servente de obras (horista)	Mão de Obra	h	3,1000000	14,58	45,19

## Detalhamento de Cálculo ORSE

Item	Código	Banco	Descrição	Tipo	Und	Quant.	Valor Unit	Total		
Insumo	10362	ORSE	Seguro de vida e acidente em grupo	Serviços	un	0,0139500	12,54	0,17		
Insumo	00012895/SINAPI	ORSE	Capacete de segurança aba frontal com suspensão de polietileno, sem jugular (classe b)	Material	un	0,0018600	13,50	0,02		
Insumo	4729	ORSE	Marreta 1 kg com cabo	Material	un	0,0003100	37,80	0,01		
Insumo	10492	ORSE	Cesta Básica	Material	un	0,0139500	205,00	2,85		
Insumo	158	ORSE	Almoço (Participação do empregador)	Material	un	0,3155800	14,00	4,41		
Insumo	10761	ORSE	Refeição - café da manhã ( café com leite e dois pães com manteiga)	Serviços	un	0,3155800	5,00	1,57		
Insumo	941	ORSE	Fardamento com mangas curta	Material	un	0,0046500	193,04	0,89		
Insumo	10599	ORSE	Protetor solar fps 30 com 120ml	Material	un	0,0055800	18,00	0,10		
Insumo	00012894/SINAPI	ORSE	Capa para chuva em pvc com forro de poliéster, com capuz (amarela ou azul)	Material	un	0,0006200	20,11	0,01		
Insumo	1651	ORSE	Óculos branco proteção	Material	pr	0,0024800	6,00	0,01		
Insumo	10788	ORSE	Pá quadrada	Material	un	0,0006200	36,90	0,02		
Insumo	2378	ORSE	Vale transporte	Material	un	0,2917100	4,50	1,31		
Insumo	10517	ORSE	Exames admissionais/demissionais (checkup)	Serviços	cj	0,0012400	300,00	0,37		
Insumo	10596	ORSE	Protetor auricular	Material	un	0,0139500	4,81	0,06		
Insumo	00002711/SINAPI	ORSE	Carrinho de mão, em aço, com capacidade de *45 a 65" l / *100" kg, pneu com camara	Material	un	0,0006200	195,80	0,12		
Insumo	00012892/SINAPI	ORSE	Luva raspa de couro, cano curto (punho *7" cm)	Material	par	0,0071300	10,87	0,07		
Insumo	00012893/SINAPI	ORSE	Bota de segurança com biqueira de aço e colarinho acolchoado	Material	par	0,0024800	73,93	0,18		
Insumo	4728	ORSE	Talhadeira chata 10"	Material	un	0,0009300	18,58	0,01		
Insumo	00006111/SINAPI	ORSE	Servente de obras (horista)	Mão de Obra	h	3,1000000	14,58	45,19		
				MO sem LS =>		45,19	LS =>	0,00	MO com LS =>	45,19
				Valor do BDI =>		11,93			Valor com BDI =>	69,30

	Código	Banco	Descrição	Tipo	Und	Quant.	Valor Unit	Total		
Composição	88325	SINAPI	VIDRACEIRO COM ENCARGOS COMPLEMENTARES	Livro SINAPI: Cálculos e Parâmetros	H	1,0000000	24,03	24,03		
Composição Auxiliar	95387	SINAPI	CURSO DE CAPACITAÇÃO PARA VIDRACEIRO (ENCARGOS COMPLEMENTARES) - HORISTA	Livro SINAPI: Cálculos e Parâmetros	H	1,0000000	0,24	0,24		
Insumo	00043465	SINAPI	FERRAMENTAS - FAMILIA PEDREIRO - HORISTA (ENCARGOS COMPLEMENTARES - COLETADO CAIXA)	Encargos Complementares	H	1,0000000	0,90	0,90		
Insumo	00043489	SINAPI	EPI - FAMILIA PEDREIRO - HORISTA (ENCARGOS COMPLEMENTARES - COLETADO CAIXA)	Encargos Complementares	H	1,0000000	1,81	1,81		
Insumo	00037370	SINAPI	ALIMENTACAO - HORISTA (COLETADO CAIXA - ENCARGOS COMPLEMENTARES)	Encargos Complementares	H	1,0000000	2,49	2,49		
Insumo	00010489	SINAPI	VIDRACEIRO (HORISTA)	Mão de Obra	H	1,0000000	16,58	16,58		
Insumo	00037372	SINAPI	EXAMES - HORISTA (COLETADO CAIXA - ENCARGOS COMPLEMENTARES)	Encargos Complementares	H	1,0000000	1,42	1,42		
Insumo	00037371	SINAPI	TRANSPORTE - HORISTA (COLETADO CAIXA - ENCARGOS COMPLEMENTARES)	Encargos Complementares	H	1,0000000	0,48	0,48		
Insumo	00037373	SINAPI	SEGURO - HORISTA (COLETADO CAIXA - ENCARGOS COMPLEMENTARES)	Encargos Complementares	H	1,0000000	0,11	0,11		
				MO sem LS =>		16,82	LS =>	0,00	MO com LS =>	16,82
				Valor do BDI =>		4,99			Valor com BDI =>	29,02



PREFEITURA MUNICIPAL DE CURRAL NOVO DO PIAUÍ  
CGC 01.612.556/0001-00

Obra	Bancos	B.D.I.	
REFROMA E AMPLIAÇÃO DE ESCOLAS NO MUNICÍPIO DE CURRAL NOVO DO PIAUÍ - PI	SINAPI - 12/2025 - Piauí ORSE - 11/2025 - Sergipe SEINFRA - 028 - Ceará	20,80%	
CRONOGRMA FÍSICO - FINANCEIRO			
Item	Descrição	Total Por Etapa	30 DIAS
1	ADMINISTRAÇÃO LOCAL DA OBRA	100,00%	100,00%
		3.787,12	3.787,12
2	PLACA DE OBRA	100,00%	100,00%
		677,02	677,02
3	QUADRA LOCALIDADE VILA NOVA	100,00%	100,00%
		22.606,98	22.606,98
4	QUADRA LOCALIDADE CAITITU	100,00%	100,00%
		22.949,41	22.949,41
5	QUADRA BAIXE DOS BELOS	100,00%	100,00%
		21.501,06	21.501,06
6	QUADRA SERRA DO INÁCIO	100,00%	100,00%
		25.129,13	25.129,13
7	QUADRA SEDE	100,00%	100,00%
		72.954,29	72.954,29
Porcentagem			100,00%
Custo		169.605,01	169.605,01
Porcentagem Acumulado			100,00%
Custo Acumulado			169.605,01



PREFEITURA MUNICIPAL DE CURRAL NOVO DO PIAUÍ  
CGC 01.612.556/0001-00

<b>Obra</b>	<b>Bancos</b>	<b>B.D.I.</b>	<b>Encargos Sociais</b>
REFORMA E AMPLIAÇÃO DE ESCOLAS NO MUNICÍPIO DE CURRAL NOVO DO PIAUÍ - PI	SINAPI - 12/2025 - Piauí ORSE - 11/2025 - Sergipe SEINFRA - 028 - Ceará	20,82%	#REF!

**COMPOSIÇÃO DE BDI - BENEFÍCIOS E DESPESAS INDIRETAS SEM DESONERAÇÃO**

FÓRMULA PARA CÁLCULO DA TAXA:  $BDI = \{[(1+AC+SG+R) \times (1+DF) \times (1+L)] / (1-I)\} - 1$

TIPO DE OBRA: CONSTRUÇÃO DE RODOVIAS E FERROVIAS (\*)

FÓRMULA E PARÂMETROS ESTABELECIDOS PELO ACÓRDÃO 2622/2013 - TCU/PLENÁRIO E LEI Nº 13.161/2015

**BDI ADOTADO: 20,82%**

ITEM	DESCRIÇÃO	VALORES DE REFERÊNCIA			VALOR ADOTADO
		1º QUARTIL	MÉDIO	3º QUARTIL	
AC	ADMINISTRAÇÃO CENTRAL	3,80%	4,01%	4,67%	4,00%
SG	SEGURO + GARANTIA	0,32%	0,40%	0,74%	0,72%
R	RISCO	0,50%	0,56%	0,97%	1,04%
DF	DESPESA FINANCEIRA	1,02%	1,11%	1,21%	1,02%
L	LUCRO	6,64%	7,30%	8,69%	6,92%
I	TRIBUTOS				5,45%
PIS	PROGRAMA DE INTEGRAÇÃO SOCIAL				0,65%
COFINS	CONTRIBUIÇÃO P/ O FINANCIAMENTO DA SEGURIDADE SOCIAL	17,82%			3,00%
ISS	IMPOSTO SOBRE SERVIÇO				1,80%
	<b>TAXA DE BDI</b>	<b>10,95%</b>	<b>20,97%</b>	<b>24,23%</b>	<b>20,82%</b>

Base de cálculo do ISS de acordo com a legislação tribuária municipal

45,00%

Alíquota de incidência do ISS (2% a 5%)

4,00%

Índice adotado com a dedução do material

1,80%

1) A análise dos BDIs apresentados pelas empresas terá seu critério regido pelo ACÓRDÃO do TCU nº 2622/2013 - Plenário, que gerou a tabela abaixo com os limites para BDI para Construção de Edifícios:

2) Os tributos IRPJ e CSLL não devem integrar o cálculo do BDI, nem tampouco a planilha de custo direto, por se constituírem em tributos de natureza direta e personalística, que oneram pessoalmente o contratado, não devendo o ônus tributário ser repassado à contratante.

3) O tributo ISS para obra de engenharia deve ser considerado entre 2,0 a 5,0% conforme legislação tributária municipal. Para a Prefeitura Municipal de CURRAL NOVO DO PIAUÍ, a alíquota cobrada é de 4% sobre a mão-de-obra de 45%, sendo cobrado no final 1,8% do valor total.

4) A Administração Local deverá ser discriminada na planilha de custos diretos com os percentuais regido pelo ACÓRDÃO nº 2622/2013 do TCU - Plenário conforme a tabela abaixo para Construção de Edifícios:

5) A Mobilização e Desmobilização deverá ser discriminada na planilha de custo direto de acordo com a necessidade do projeto, observados os limites estabelecidos pelos órgãos, quando for o caso, de acordo com a INSTRUÇÃO DE SERVIÇOS nº 15/2006 do DNIT.



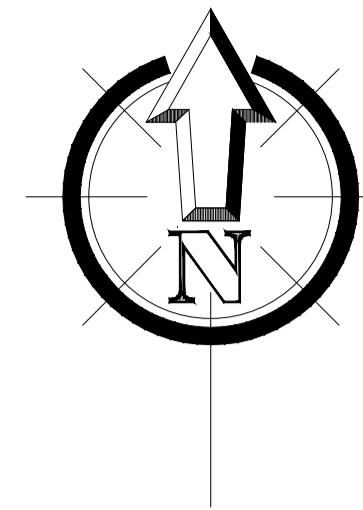
PREFEITURA MUNICIPAL DE CURRAL NOVO DO PIAUÍ  
CGC 01.612.556/0001-00

Apêndice 18 - Encargos Sociais - Piauí

PIAUÍ

VIGÊNCIA A PARTIR DE 01/2025

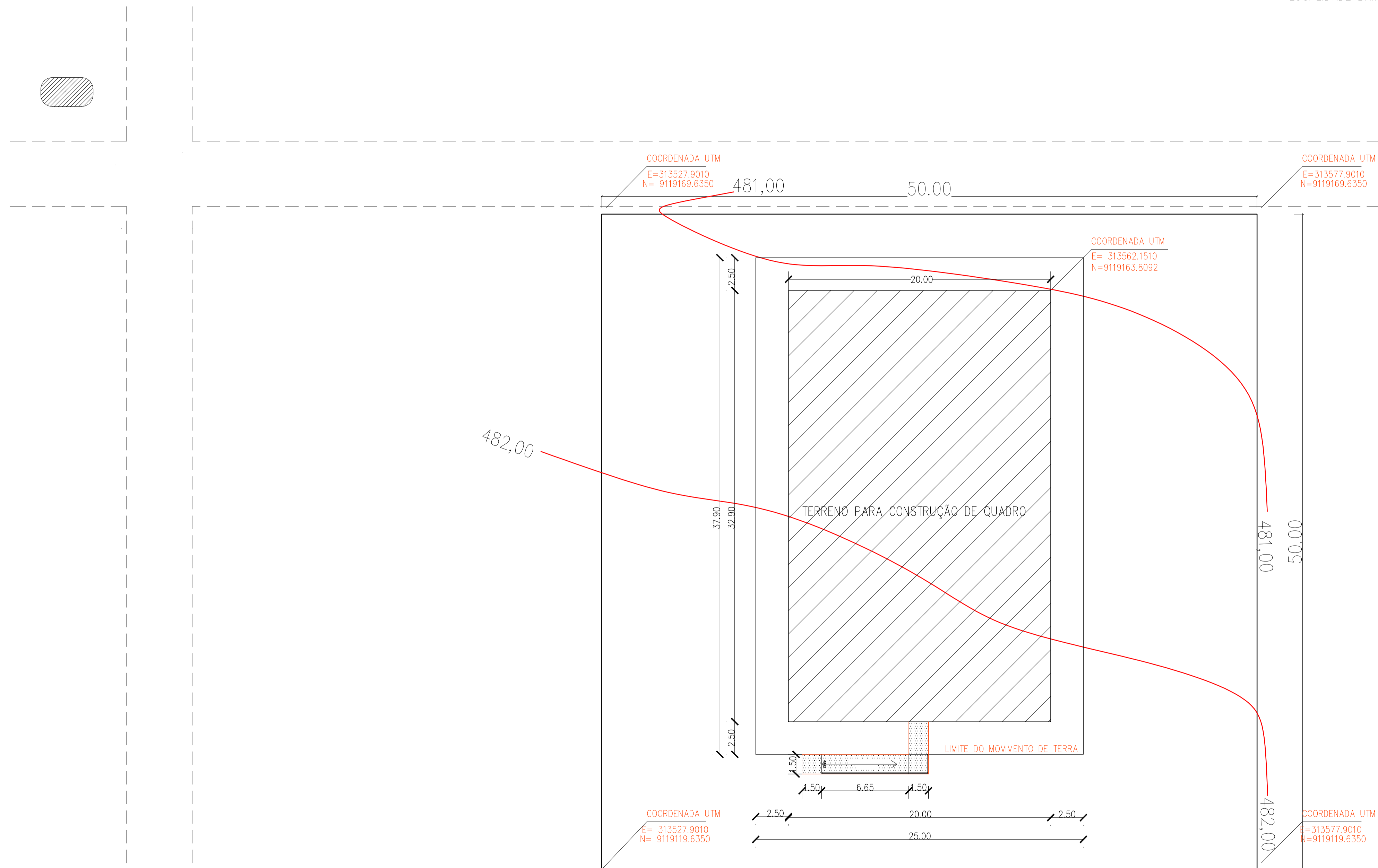
ENCARGOS SOCIAIS SOBRE A MÃO DE OBRA					
CÓDIGO	DESCRIÇÃO	COM DESONERAÇÃO		SEM DESONERAÇÃO	
		HORISTA %	MENSALISTA %	HORISTA %	MENSALISTA %
<b>GRUPO A</b>					
A1	INSS	5,00%	5,00%	20,00%	20,00%
A2	SESI	1,50%	1,50%	1,50%	1,50%
A3	SENAI	1,00%	1,00%	1,00%	1,00%
A4	INCRA	0,20%	0,20%	0,20%	0,20%
A5	SEBRAE	0,60%	0,60%	0,60%	0,60%
A6	Salário Educação	2,50%	2,50%	2,50%	2,50%
A7	Seguro Contra Acidentes de Trabalho	3,00%	3,00%	3,00%	3,00%
A8	FGTS	8,00%	8,00%	8,00%	8,00%
A9	SECONCI	0,00%	0,00%	0,00%	0,00%
<b>A</b>	<b>Total</b>	<b>21,80%</b>	<b>21,80%</b>	<b>36,80%</b>	<b>36,80%</b>
<b>GRUPO B</b>					
B1	Repouso Semanal Remunerado	17,82%	Não incide	17,82%	Não incide
B2	Feriados	3,95%	Não incide	3,95%	Não incide
B3	Auxílio - Enfermidade	0,86%	0,65%	0,86%	0,65%
B4	13º Salário	10,96%	8,33%	10,96%	8,33%
B5	Licença Paternidade	0,07%	0,05%	0,07%	0,05%
B6	Faltas Justificadas	0,73%	0,56%	0,73%	0,56%
B7	Dias de Chuvas	1,17%	Não incide	1,17%	Não incide
B8	Auxílio Acidente de Trabalho	0,10%	0,07%	0,10%	0,07%
B9	Férias Gozadas	11,71%	8,90%	11,71%	8,90%
B10	Salário Maternidade	0,03%	0,03%	0,03%	0,03%
<b>B</b>	<b>Total</b>	<b>47,40%</b>	<b>18,59%</b>	<b>47,40%</b>	<b>18,59%</b>
<b>GRUPO C</b>					
C1	Aviso Prévio Indenizado	5,30%	4,03%	5,30%	4,03%
C2	Aviso Prévio Trabalhado	0,12%	0,09%	0,12%	0,09%
C3	Férias Indenizadas	2,46%	1,87%	2,46%	1,87%
C4	Depósito Rescisão Sem Justa Causa	2,89%	2,20%	2,89%	2,20%
C5	Indenização Adicional	0,45%	0,34%	0,45%	0,34%
<b>C</b>	<b>Total</b>	<b>11,22%</b>	<b>8,53%</b>	<b>11,22%</b>	<b>8,53%</b>
<b>GRUPO D</b>					
D1	Reincidência de Grupo A sobre Grupo B (sem considerar INNS sobre 13º, conforme Lei nº 14.973/2024)	9,79%	3,64%	17,44%	6,84%
D2	Reincidência de Grupo A sobre Aviso Prévio Trabalhado e Reincidência do FGTS sobre Aviso Prévio Indenizado	0,45%	0,34%	0,47%	0,36%
<b>D</b>	<b>Total</b>	<b>10,24%</b>	<b>3,98%</b>	<b>17,91%</b>	<b>7,20%</b>
<b>TOTAL(A+B+C+D)</b>		<b>90,66%</b>	<b>52,90%</b>	<b>113,33%</b>	<b>71,12%</b>



LEVANTAMENTO PLANIALTIMETRO  
LOCALIDADE BAIXIO DOS BELOS

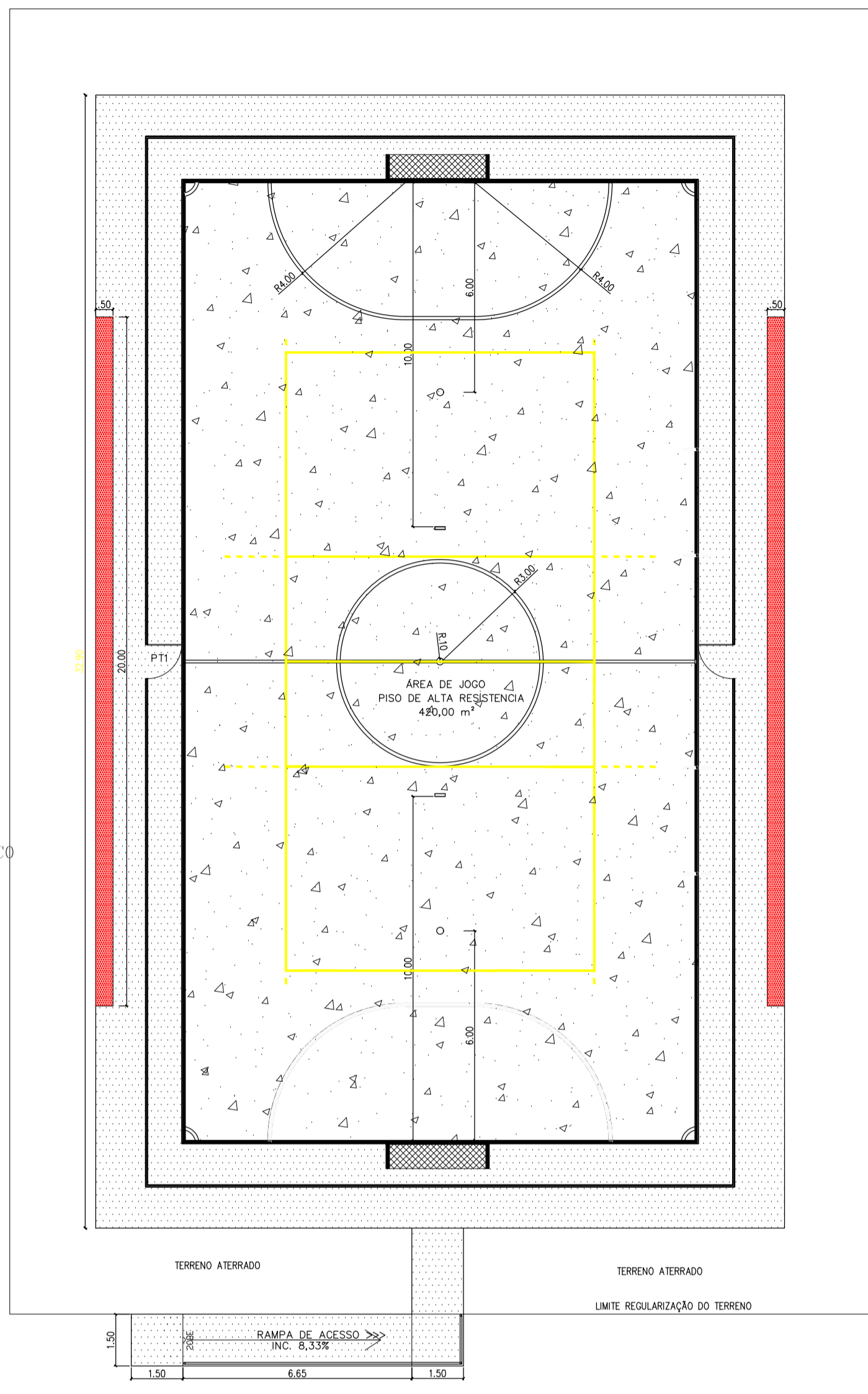
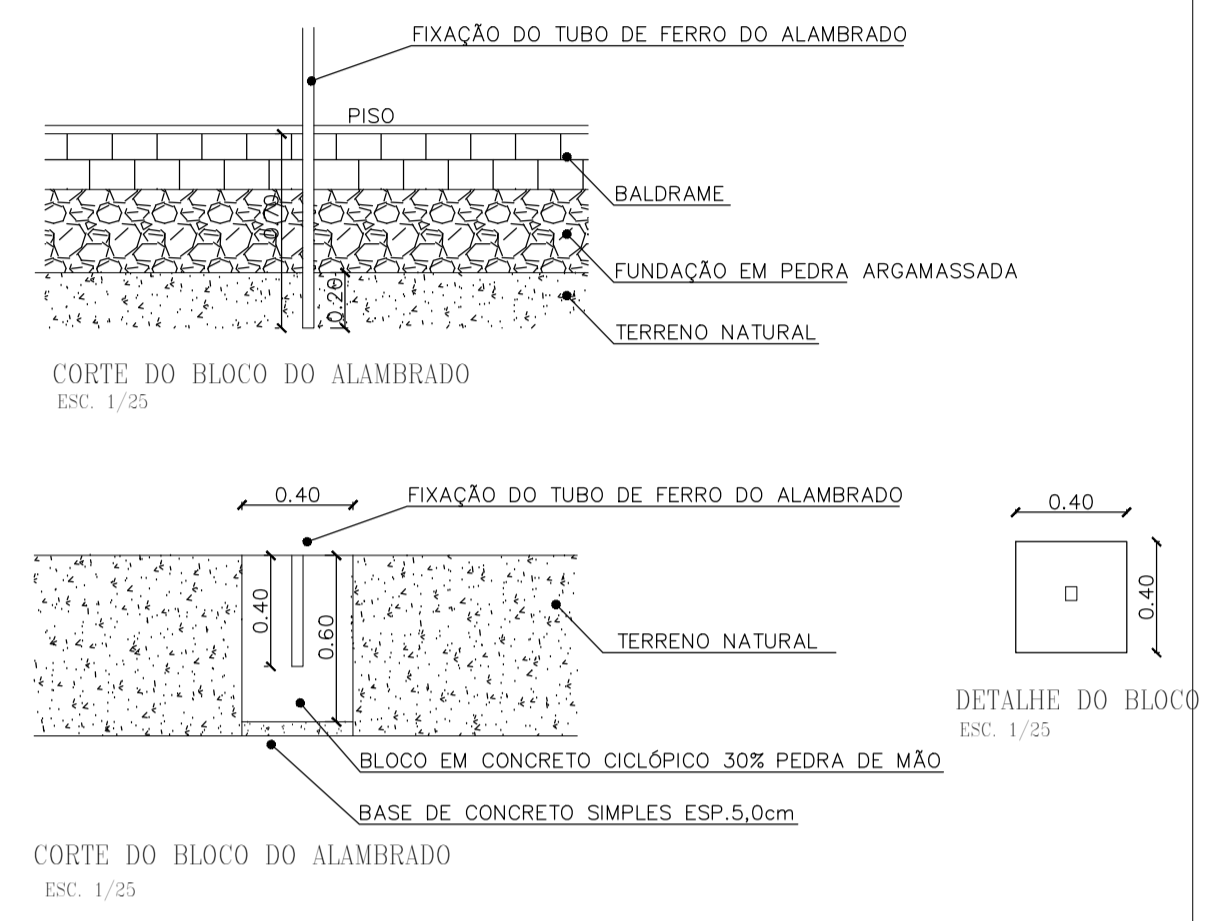
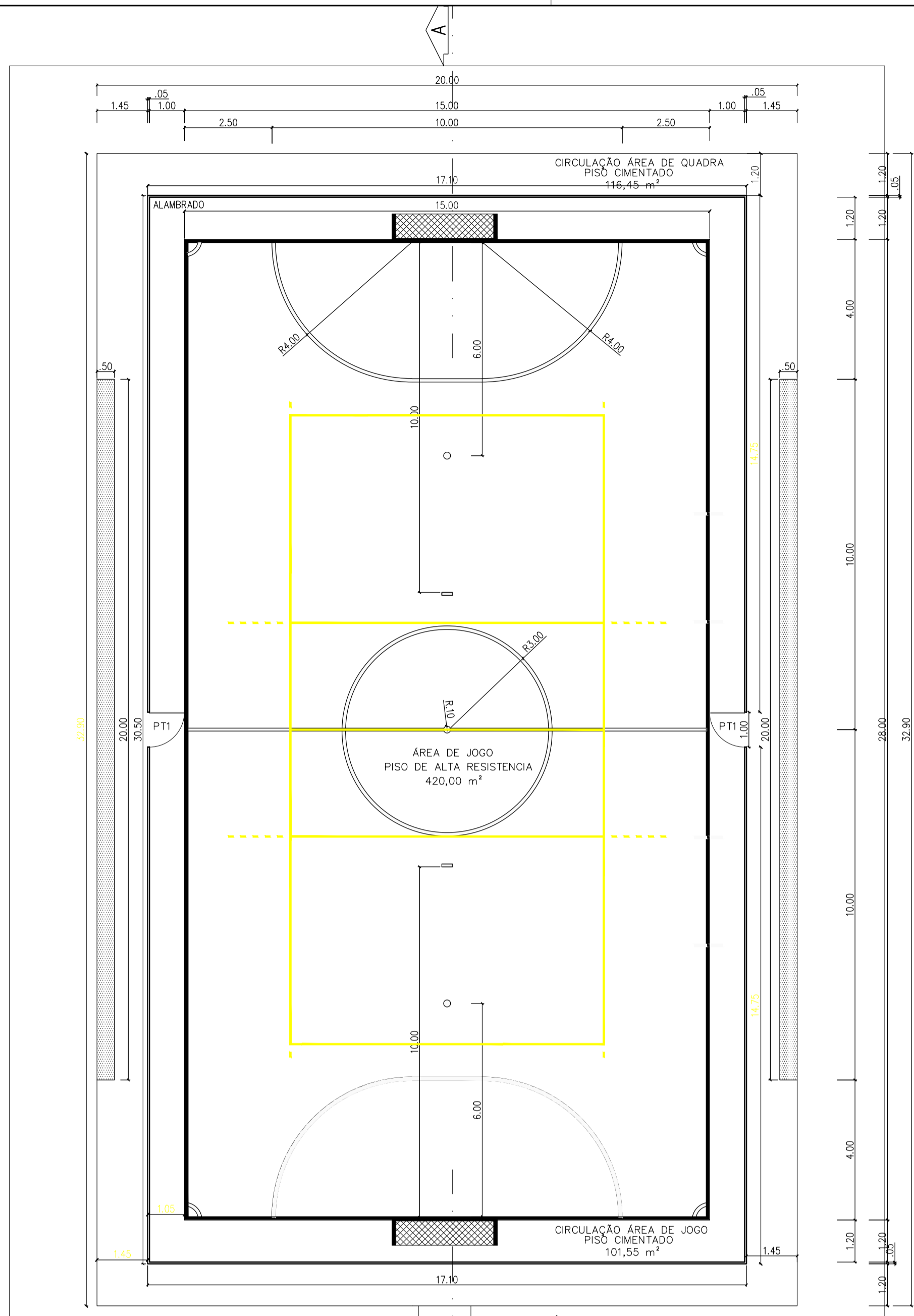
### LEGENDA

<b>MURO</b> 	<b>POSTE/LUMINÁRIA</b>  POSTE BAIXA TENSÃO  POSTE ALTA/BAIXA TENSÃO  POSTE DE MADEIRA
<b>VIA SEM PAVIMENTO</b> 	<b>EDIFICAÇÕES</b> 
<b>VIA COM PAVIMENTO</b> 	<b>ÁRVORE</b> 



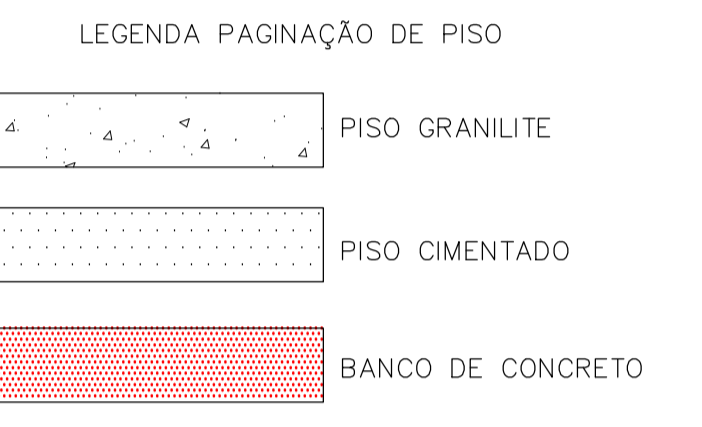
LEVANTAMENTO PLANIALTIMETRO E PLANTA DE SITUAÇÃO EXISTENTE (QUADRA 03)  
ESCALA 1/200

		PLANEJAMENTO E ACESSORIA DE PROJETOS TÉCNICOS LTDA.	
CLIENTE: PREFEITURA MUNICIPAL CURRAL NOVO - PI			
PROJETO: CONSTRUÇÃO DE QUADRAS	MUNICÍPIO:		
CONVÊNIO SICOVY Nº: RECURSO PRÓPRIO	LOCALIDADE: BAIXIO DOS BELOS		
DESENHO: LEVANTAMENTO PLANIALTIMETRO E PLANTA DE LOCAÇÃO (QUADRA 03)	ESCALA: INDICADAS		
PROJETISTA: Aristomildo	DESENHO/CAD: Elenir		
DATA: 2020	REV.: 00	FORMATO: A1	PRANCHA Nº: 02/05



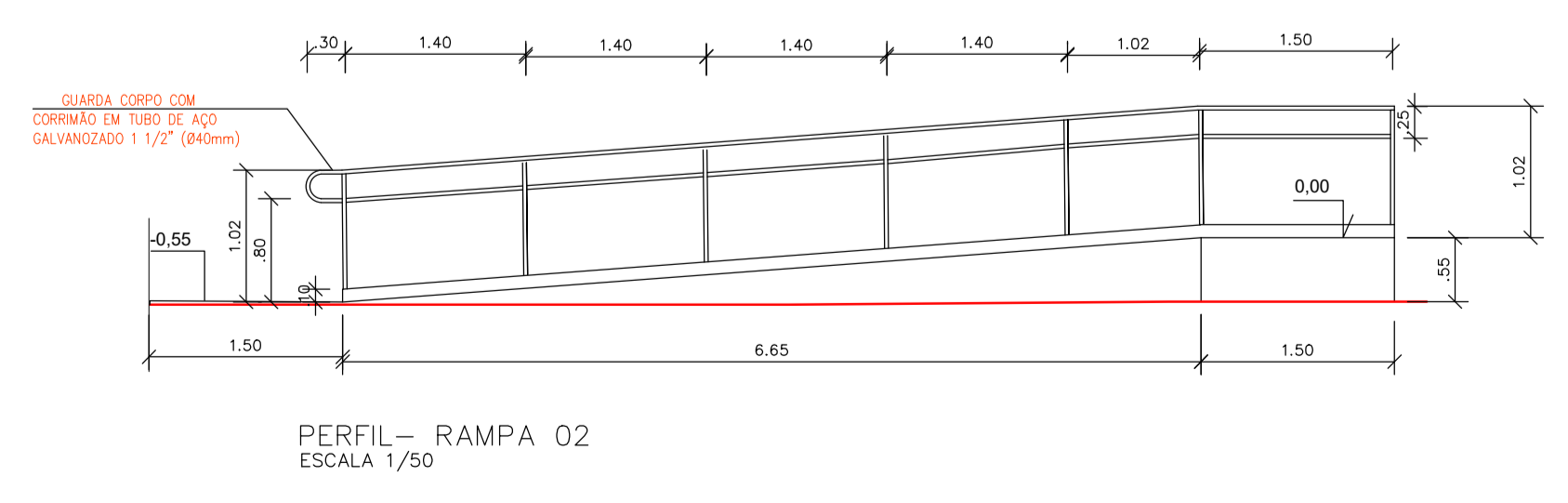
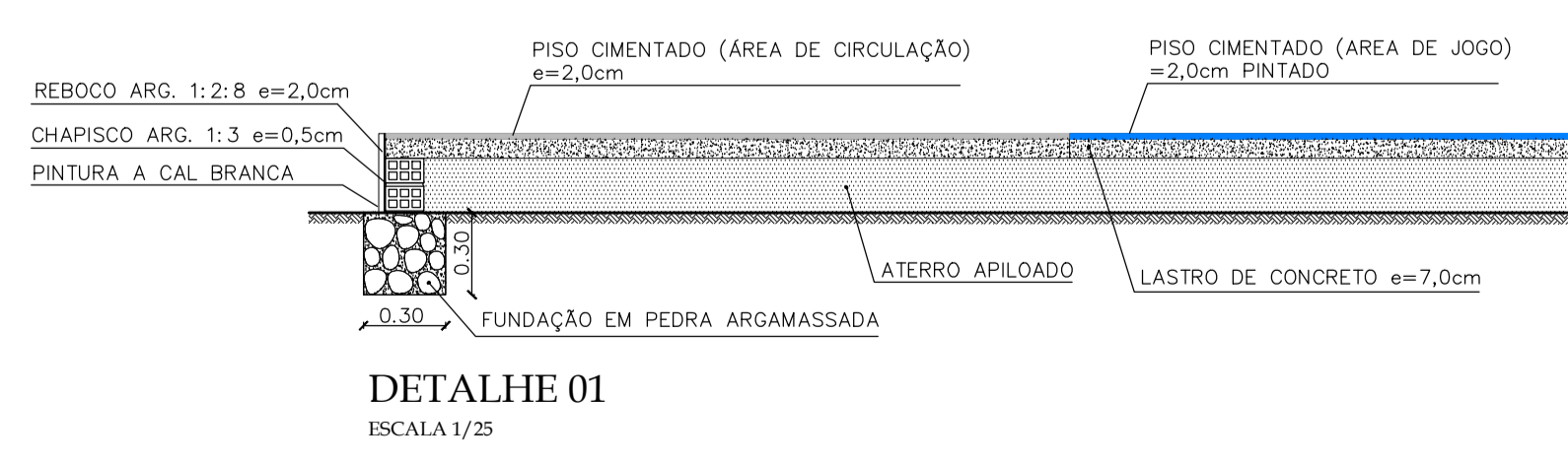
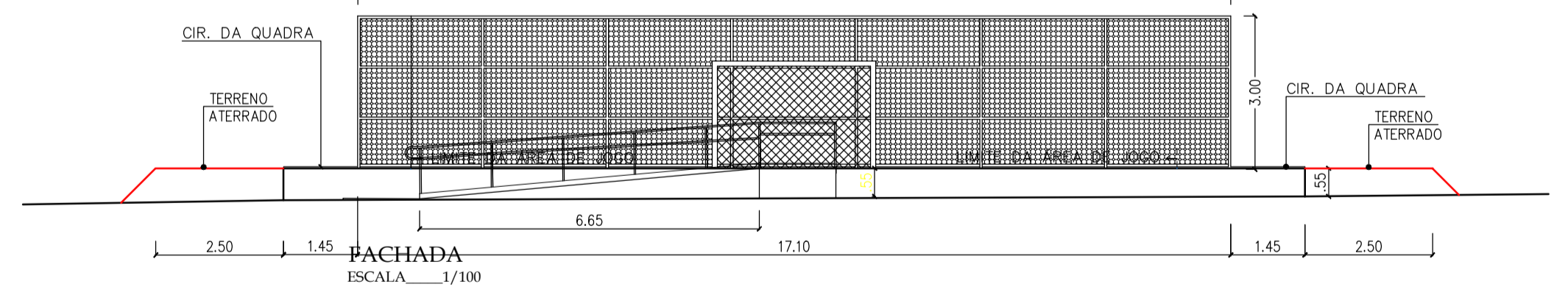
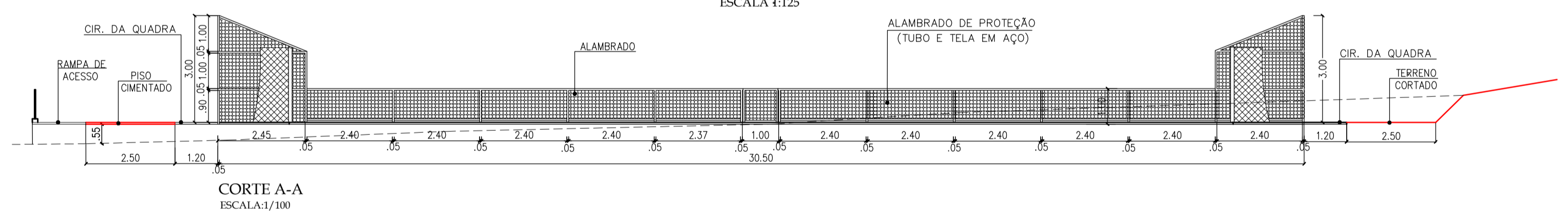
QUADRO DE ESPECIFICAÇÃO		
AMBIENTE	REVESTIMENTO DE PISO	ÁREA
ÁREA DE JOGOS	PISO GRANILITE PINTADO COM PINTURA ACRILICA, 2 DEMÃOS	420,00m <sup>2</sup>
ÁREA CIRCULAÇÃO DA ÁREA DE JOGO	PISO CIMENTADO	101,55m <sup>2</sup>
ÁREA DE CIRCULAÇÃO DA QUADRA	PISO CIMENTADO	116,45m <sup>2</sup>
ÁREA BANCO DE CONCRETO	CIMENTADO	20,00m <sup>2</sup>
ÁREA DA RAMP. DE CONCRETO	CIMENTADO	18,23m <sup>2</sup>

QUADRO DAS ESQUADRIAS				
TIPO	ITEM	DIMENSÕES	QTD.	ESPECIFICAÇÕES
PORTÃO	PT1	100x100 cm	02	TUBO C/TELA DE FERRO C/PINTURA ESMALTE SINTÉTICO DE ABRIR



- AS LINHAS EXTERNAS E CENTRAL TEM 10cm DE LARGURA;  
 - AS LINHAS INTERNAS TEM 10cm DE LARGURA;  
 - COTAÇÃO EM METRO(m);  
 - COR BRANCA.

**PLANTA BAIXA - LOCALIDADE BAIXO DOS BELOS**  
 ESCALA 1:100



SETAGEM - PENAS	1	2	3	4	5	6	7	8	9	10	11	12	13	14	15	16	17	18	19	20
0,00	0,00	0,00	0,00	0,00	0,00	0,00	0,00	0,00	0,00	0,00	0,00	0,00	0,00	0,00	0,00	0,00	0,00	0,00	0,00	0,00

**Planacon** PLANEJAMENTO E ACESSORIA DE PROJETOS TÉCNICOS LTDA.

CLIENTE: PREFEITURA MUNICIPAL CURRAL NOVO - PI

PROJETO: CONSTRUÇÃO DE QUADRAS (QUADRA 03) MUNICÍPIO: CURRAL NOVO - PI

CONVÊNIO SECON Nº: RECURSO PRÓPRIO LOCALIDADE: BAIXO DOS BELOS

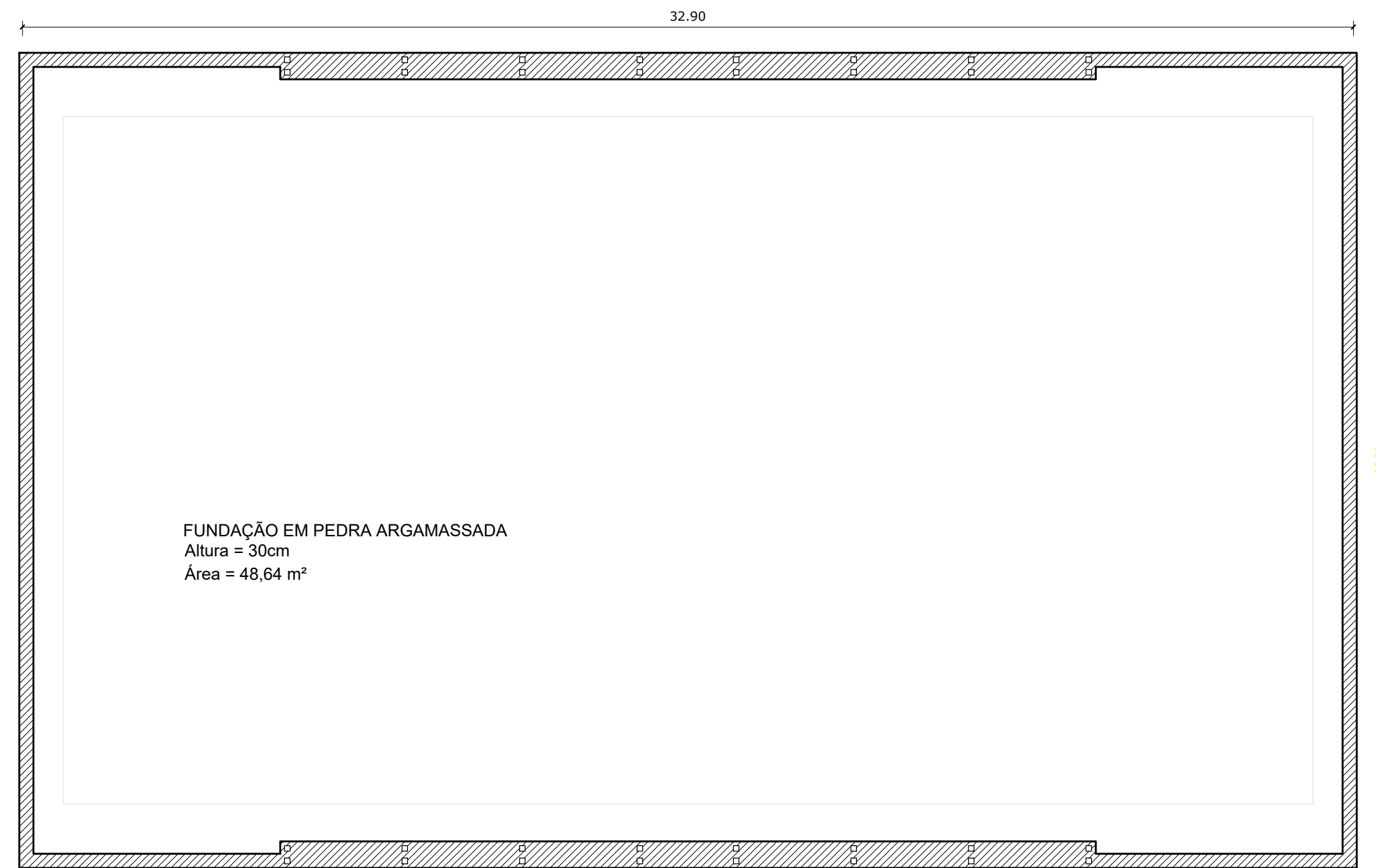
DESENHO: PLANTA BAIXA, CORTE A-A E CORTE B-B E DETALHES ESCALA: INDICADAS

PROJETISTA: ARISTOMILDO ELENIR DESENHO/CAD: Elenir

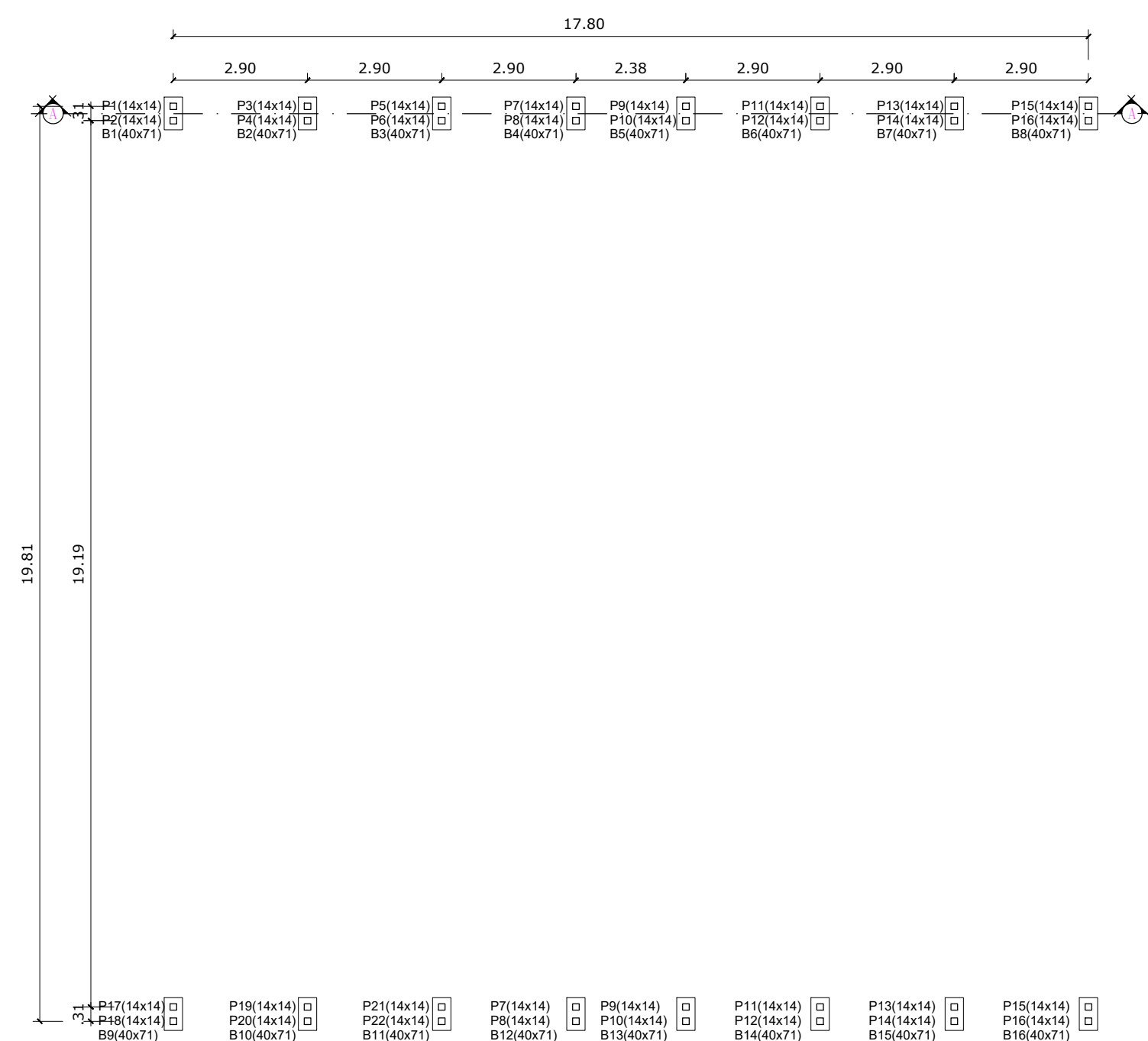
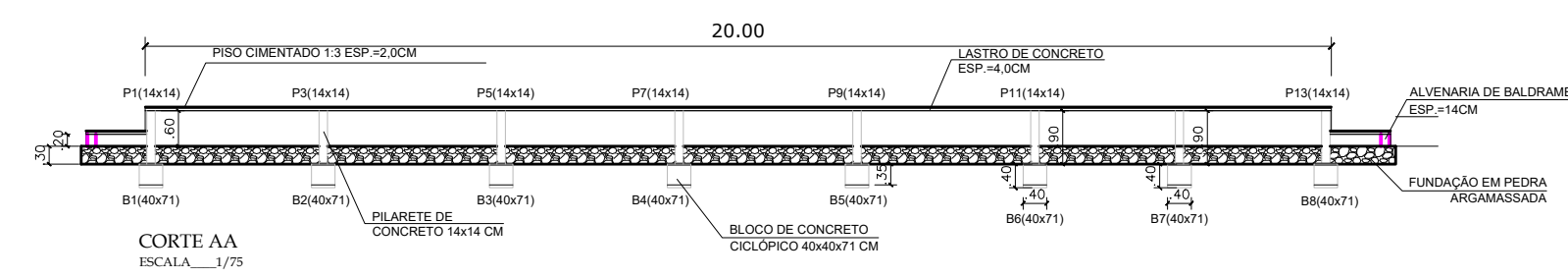
DADOS DE CAMPO: Aristomildo

DATA: 2020 REV: 00 FORMATO: A1 PRANCHAS Nº: 03/05

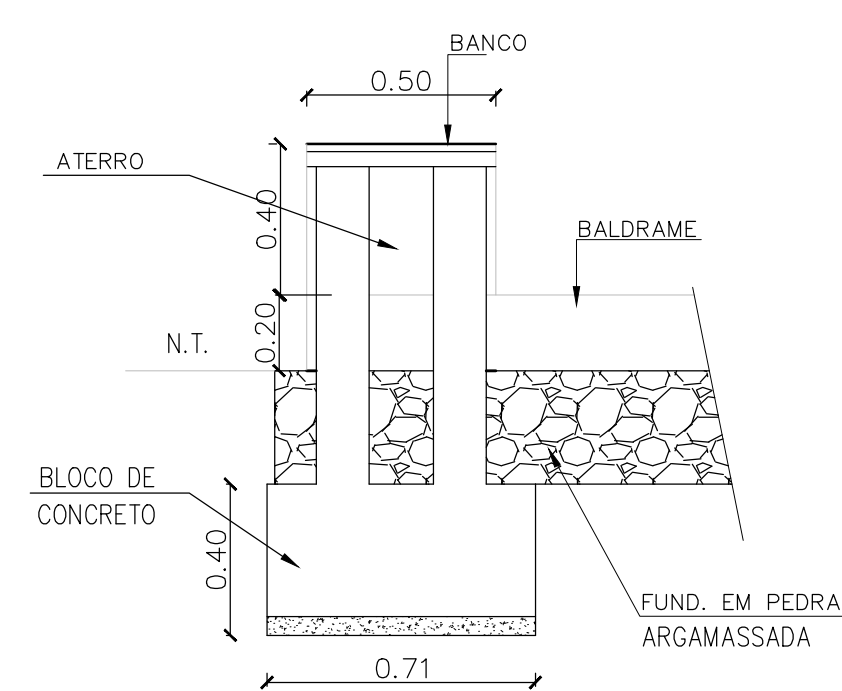




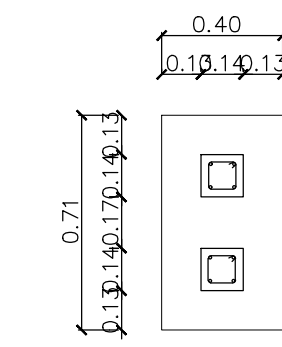
PLANTA DE LOCAÇÃO DA FUNDAÇÃO EM PEDRA ARGAMASSADA  
ESCALA 1/125



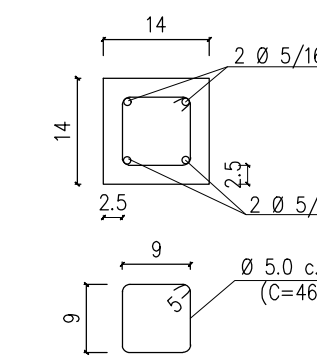
PLANTA DE LOCAÇÃO DOS BLOCOS E PILARES DO BANCO  
ESCALA 1/125



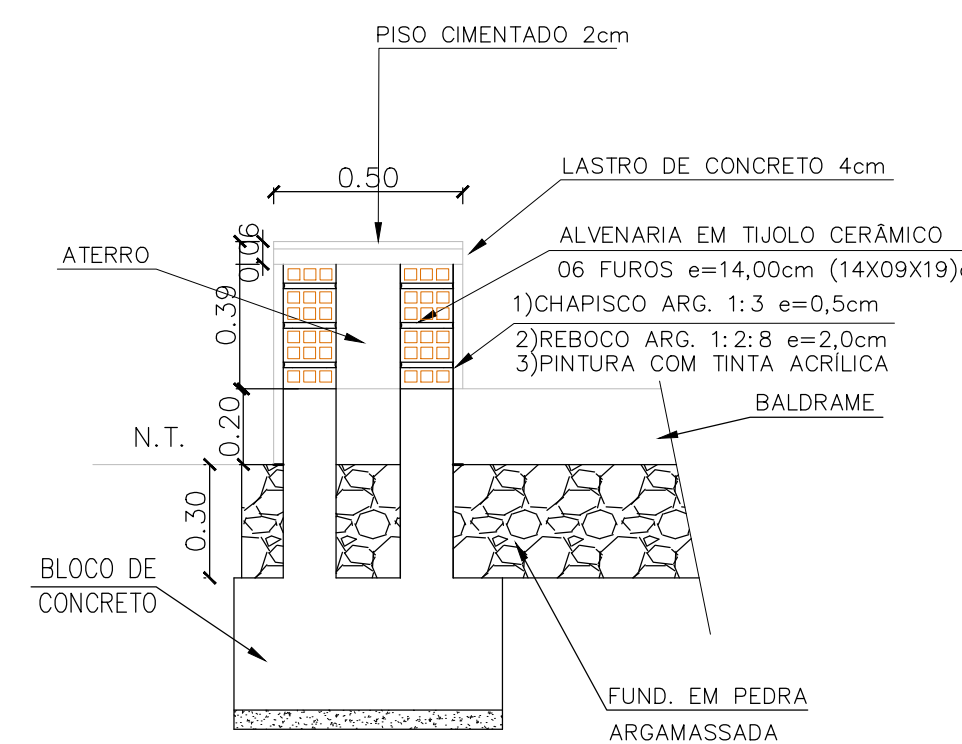
DETALHE DO BANCO 01  
ESCALA 1/25



DETALHE DOS BLOCOS E PILARETES (14X14)  
ESCALA 1/25



DETALHE DAS FERRAGENS PILARETES (14X14)  
ESCALA 1/10



DETALHE DO BANCO 02  
ESCALA 1/25

RESUMO - FERRAGEM PILARETE			
MATERIAIS	QUANTIDADE	PESOS	
		Kg/M	Kg
BARRA DE AÇO 5/16" (8.0mm)	116,48 M	0,40	46,59
ESTRIBO DE AÇO 5.0 (C=0,46m)	57,96 M	0,16	9,27

SETAGEM - PENAS	QTD.	UNIDADE
1	1	UN
2	1	UN
3	1	UN
4	4	UN
5	7	UN
6	6	UN
7	1	UN
8	7	UN
9	7	UN
10	7	UN
11	7	UN
12	7	UN
13	7	UN
14	7	UN
15	7	UN
16	7	UN
17	7	UN
18	7	UN
19	7	UN
20	7	UN

**Planacon** PLANEJAMENTO E APOIAMENTO DE PROJETOS TÉCNICOS LTDA.

CLIENTE: PREFEITURA MUNICIPAL CURRAL NOVO - PI

PROJETO: CONSTRUÇÃO DE QUADRAS (QUADRA 03) MUNICÍPIO: BADIO DOS BELOS

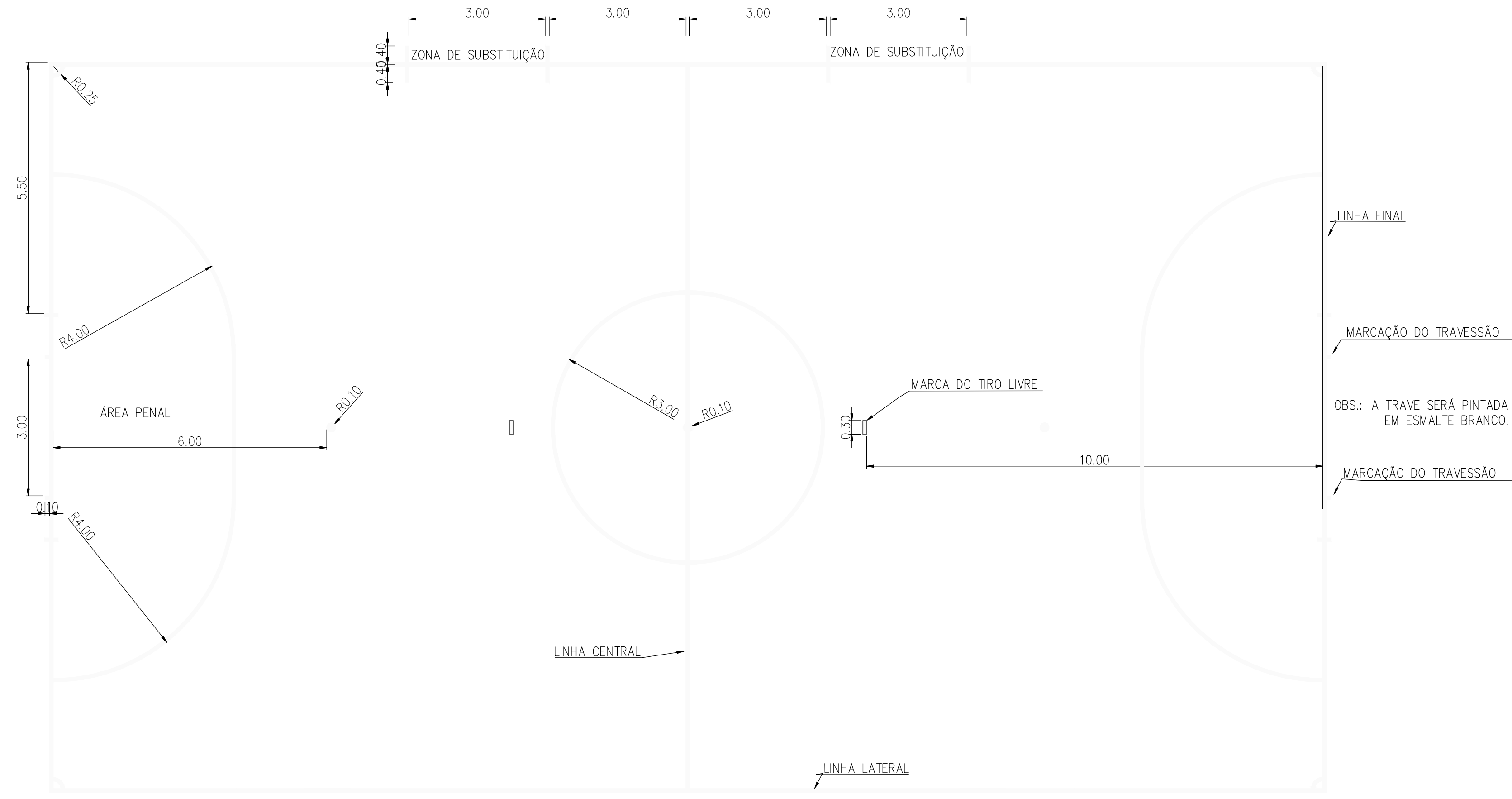
CONVÊNIO SOCV Nº: RECURSO PRÓPRIO LOCALIDADE: BADIO DOS BELOS

DESENHO: PLANTA BAIXA, CORTE A-A E CORTE B-B ESCALA: INDICADAS

PROJETISTA: ARISTOMILDO ELENIR DESENHO/CAD: ELENIR

DATA: 2020 REV: 00 FORMATO: A1 PRANCHETA Nº: 05/05





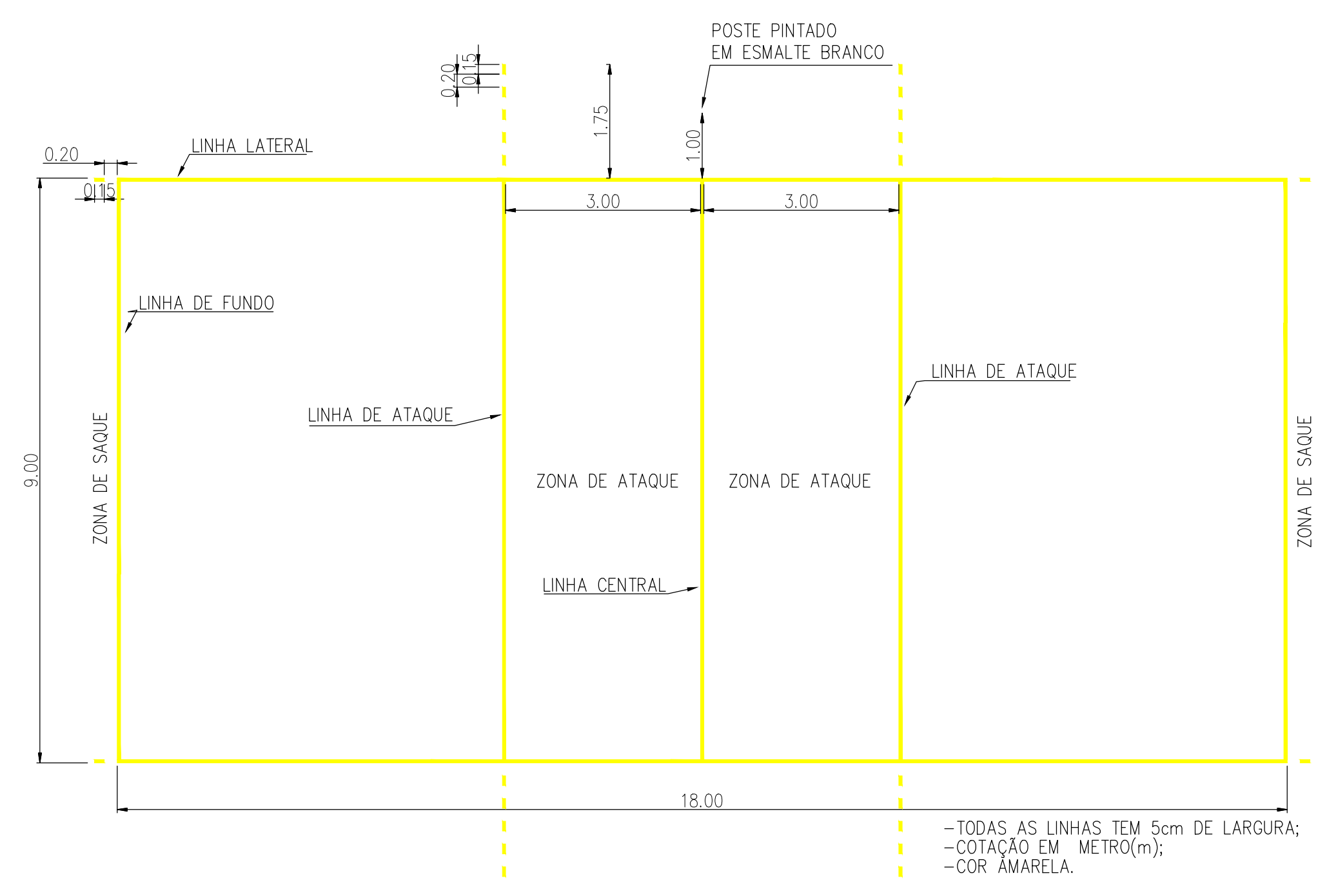
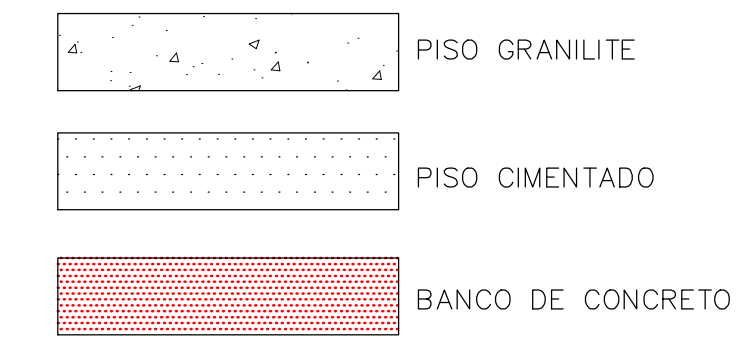
PLANTA DE DETALHAMENTO DA QUADRA DE FUTSAL  
ESCALA 1/100

-TODAS AS LINHAS TEM 8cm DE LARGURA;  
-COTAÇÃO EM METRO(m);  
-COR PRETA.

QUADRO DE ESPECIFICAÇÃO		
AMBIENTE	REVESTIMENTO DE PISO	ÁREA
ÁREA DE JOGOS	PISO GRANILITE PINTADO COM PINTURA ACRILICA, 2 DEMÃO	420,00m <sup>2</sup>
ÁREA CIRCULAÇÃO DA ÁREA DE JOGO	PISO CIMENTADO	101,55m <sup>2</sup>
ÁREA DE CIRCULAÇÃO DA QUADRA	PISO CIMENTADO	116,45m <sup>2</sup>
ÁREA BANCO DE CONCRETO	CIMENTADO	20,00m <sup>2</sup>
ÁREA DA RAMPA DE CONCRETO	CIMENTADO	17,25m <sup>2</sup>

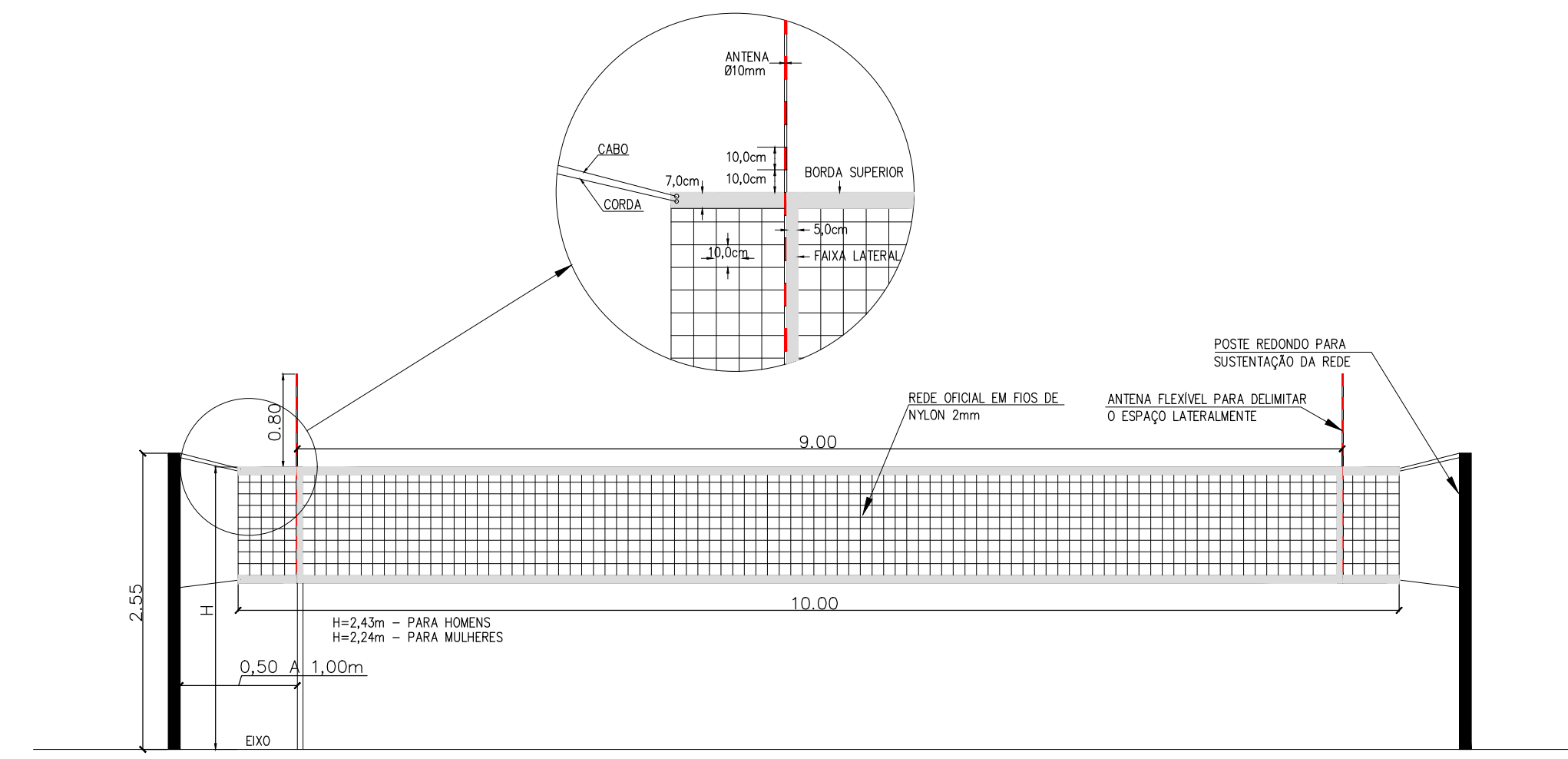
QUADRO DAS ESQUADRIAS				
TIPO	ÍTEM	DIMENSÕES	QTDE.	ESPECIFICAÇÕES
PORTÃO	PT1	100x100 cm	02	TUBO C/TELA DE FERRO C/PINTURA ESMALTE SINTÉTICO DE ABRIR

LEGENDA PAGINAÇÃO DE PISO

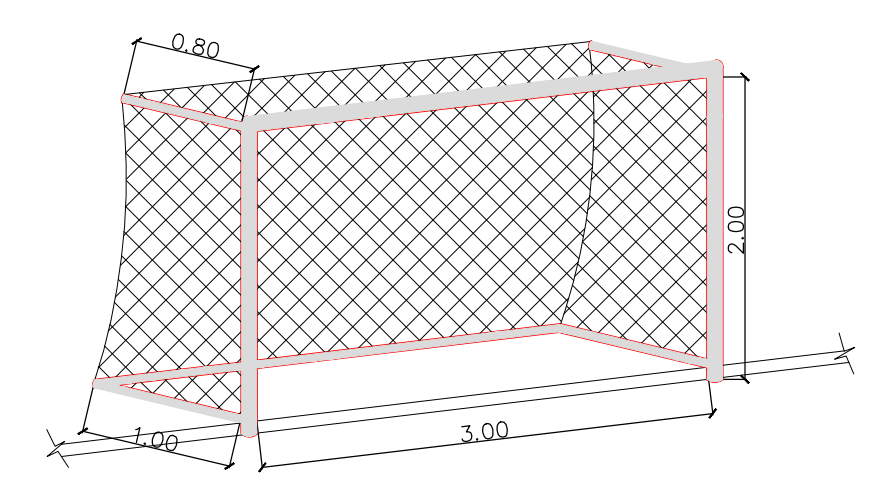


PLANTA DE DETALHAMENTO DA QUADRA DE VOLEIBOL  
ESCALA 1/100

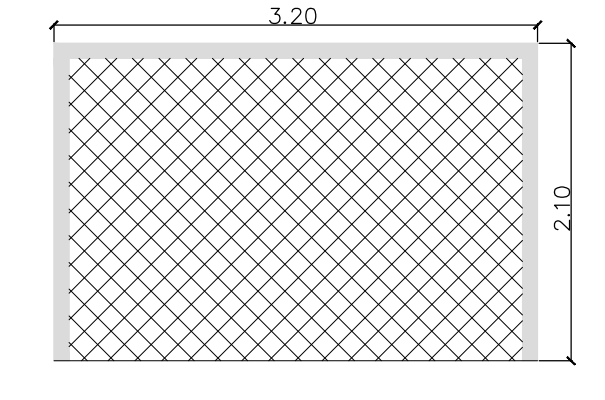
-TODAS AS LINHAS TEM 5cm DE LARGURA;  
-COTAÇÃO EM METRO(m);  
-COR AMARELA.



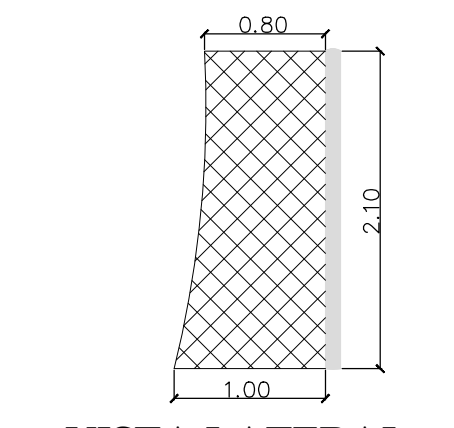
REDE OFICIAL PARA VOLEIBOL  
ESCALA 1/50



TRAVE PARA FUTSAL - PERSPECTIVA  
ESCALA 1/50



VISTA FRONTAL TRAVE PARA FUTSAL  
ESCALA 1/50



VISTA LATERAL TRAVE PARA FUTSAL  
ESCALA 1/50

SETAGEM - PENAS	QUANTIDADE
01	01
02	01
03	01
04	01
05	01
06	01
07	01
08	01
09	01
10	01
11	01
12	01
13	01
14	01
15	01
16	01
17	01
18	01
19	01
20	01

**Planacon** PLANEJAMENTO E ACESSORIA DE PROJETOS TÉCNICOS LTDA.

CLIENTE: PREFEITURA MUNICIPAL CURRAL NOVO - PI

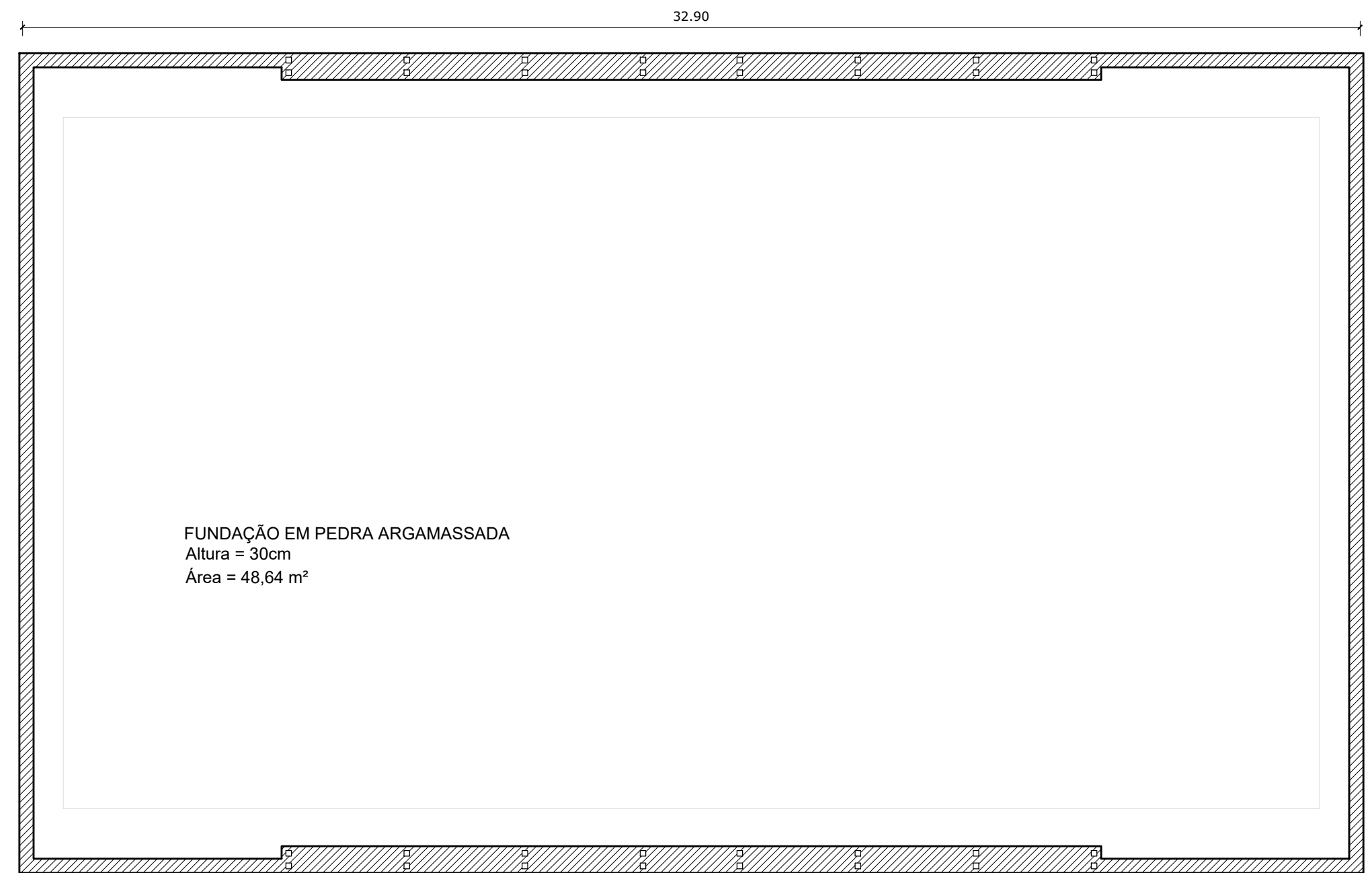
PROJETO: CONSTRUÇÃO DE QUADRAS (QUADRA 02) MUNICÍPIO: CATTIÚ

CONVÊNIO SOCV Nº: RECURSO PRÓPRIO LOCALIDADE: CATTIÚ

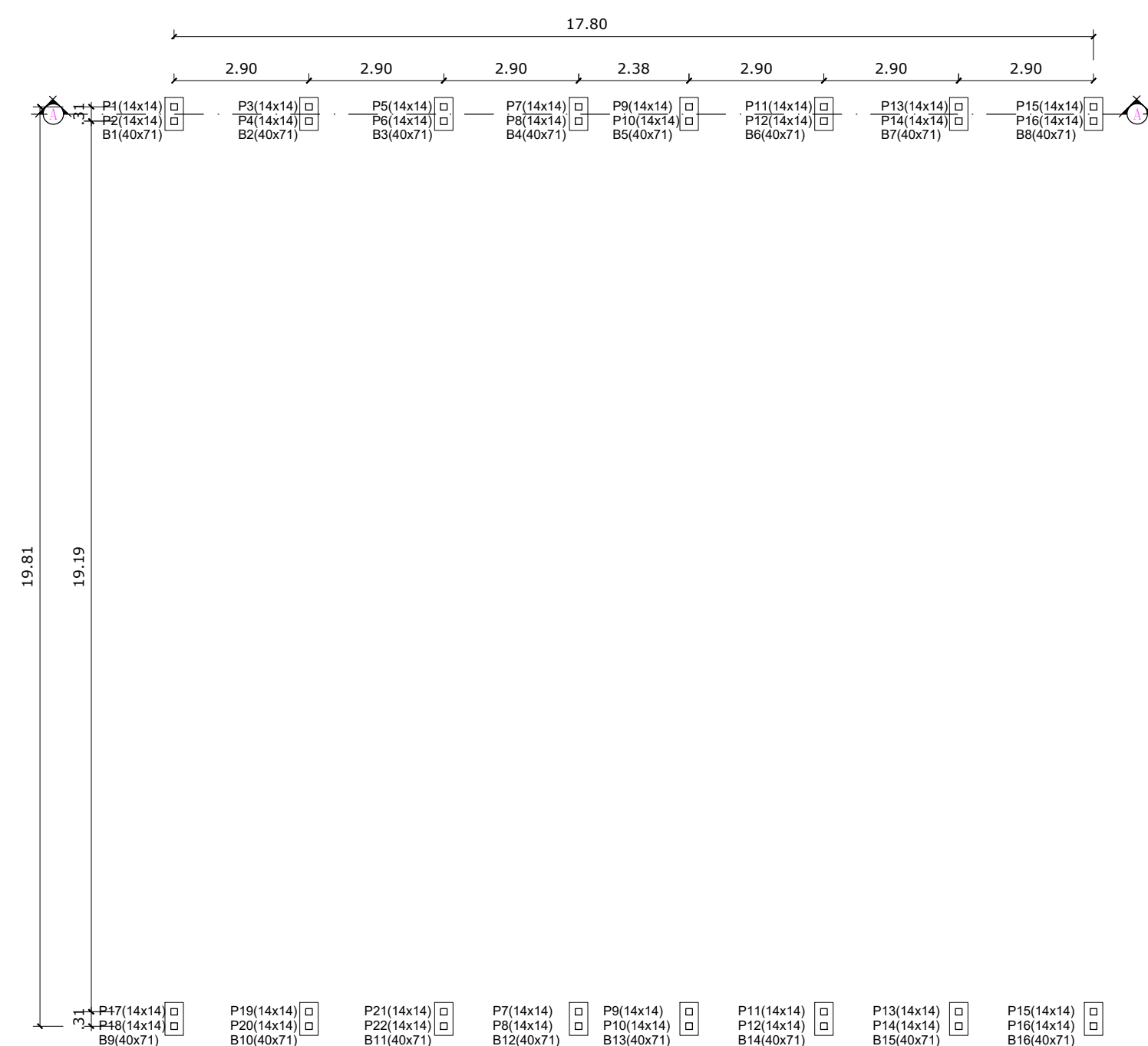
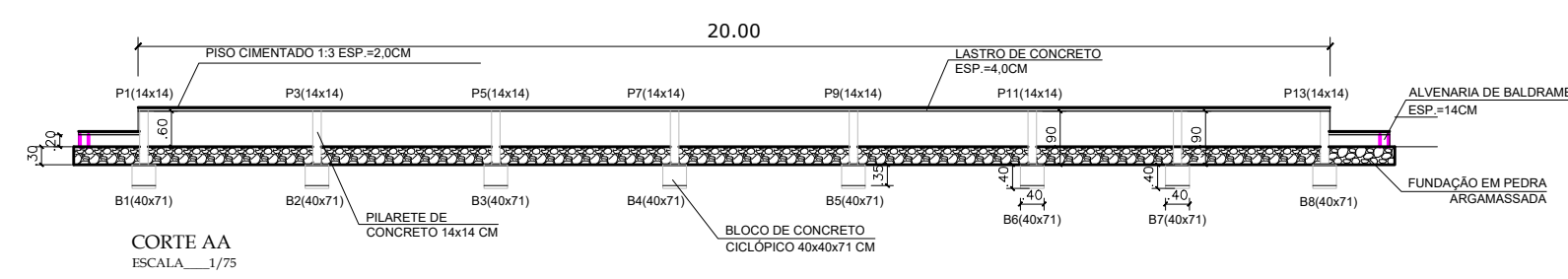
DESENHO: PLANTA BAIXA, CORTE A-A E CORTE B-B E DETALHES ESCALA: INDICADAS

PROJETISTA: ARISTOMILDO ELENIR

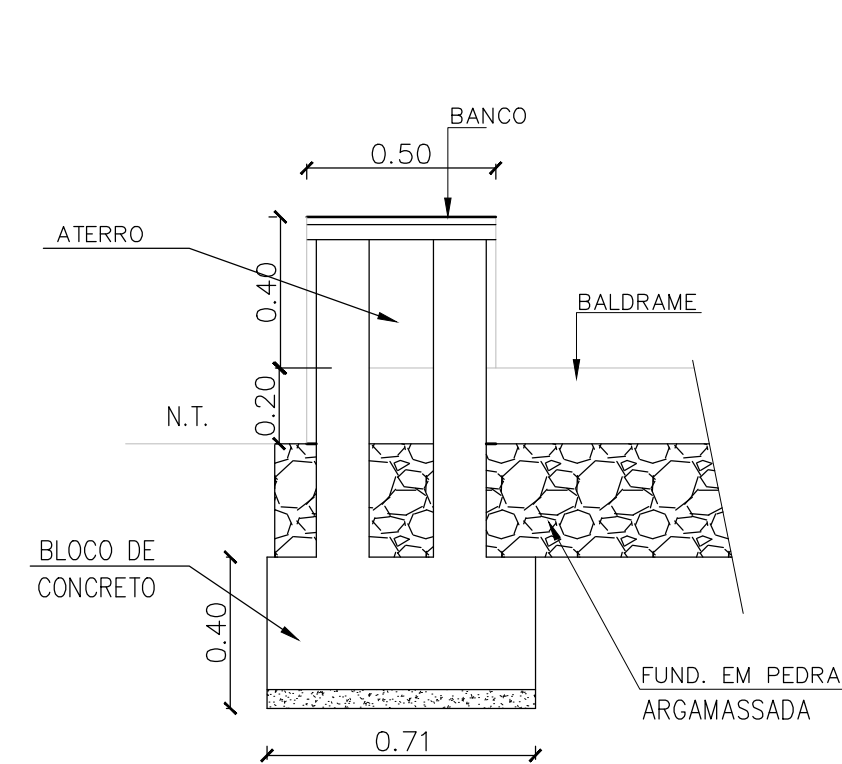
DATA: 2020 REV: 00 FORMATO: A1 PRANCHETA Nº: 04/05



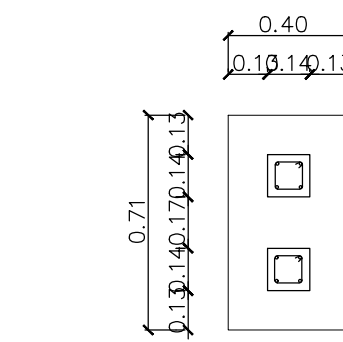
PLANTA DE LOCAÇÃO DA FUNDAÇÃO EM PEDRA ARGAMASSADA  
ESCALA 1/125



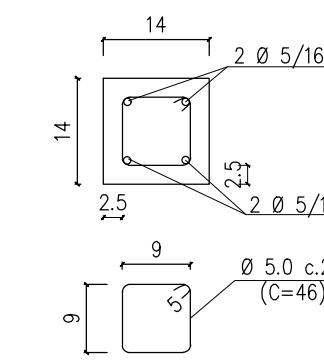
PLANTA DE LOCAÇÃO DOS BLOCOS E PILARES DO BANCO  
ESCALA 1/125



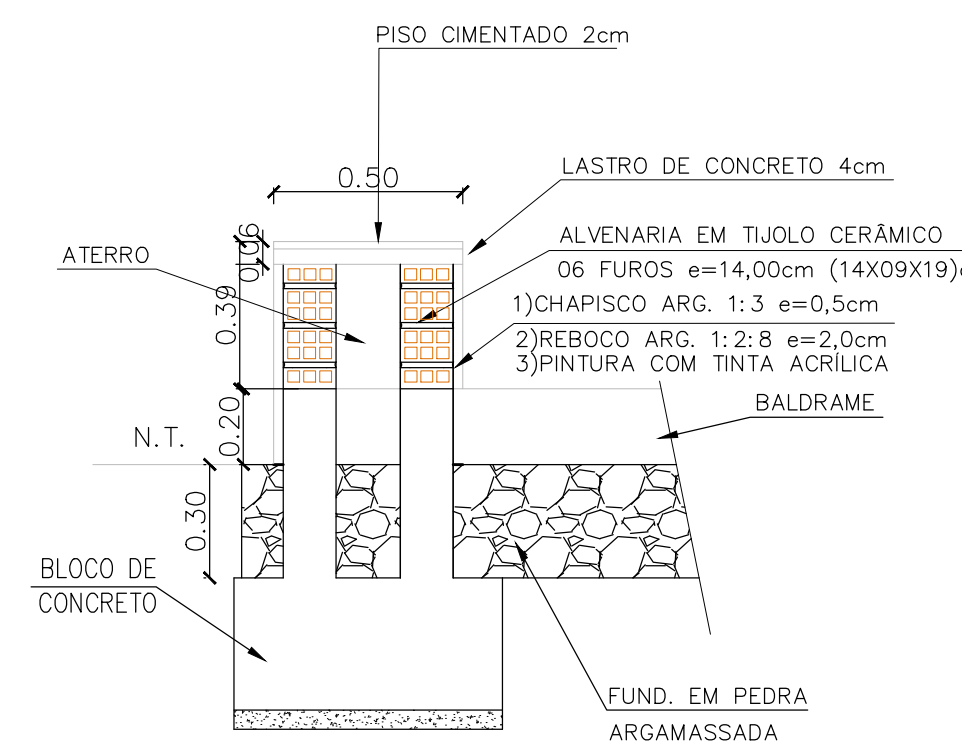
DETALHE DO BANCO 01  
ESCALA 1/25



DETALHE DOS BLOCOS E PILARETES (14X14)  
ESCALA 1/25



DETALHE DAS FERRAGENS PILARETES (14X14)  
ESCALA 1/10



DETALHE DO BANCO 02  
ESCALA 1/25

RESUMO - FERRAGEM PILARETE			
MATERIAIS	QUANTIDADE	PESOS	
		KG/M	KG
BARRA DE AÇO 5/16" (8.0mm)	116,48 M	0,40	46,59
ESTRIBO DE AÇO 5.0 (C=20,46m)	57,96 M	0,16	9,27

SETAGEM - PENAS	QUANTIDADE	ESCALA
1	1	1/25
2	1	1/25
3	1	1/25
4	4	1/25
5	7	1/25
6	6	1/25
7	1	1/25
8	7	1/25
9	7	1/25
10	7	1/25
11	7	1/25
12	7	1/25
13	7	1/25
14	7	1/25
15	7	1/25
16	7	1/25
17	7	1/25
18	7	1/25
19	7	1/25
20	7	1/25

**Planacon** PLANEJAMENTO E APOIAMENTO DE PROJETOS TÉCNICOS LTDA.

CLIENTE: PREFEITURA MUNICIPAL CURRAL NOVO - PI

PROJETO: CONSTRUÇÃO DE QUADRAS (QUADRA 02) MUNICÍPIO: CATTIÚ

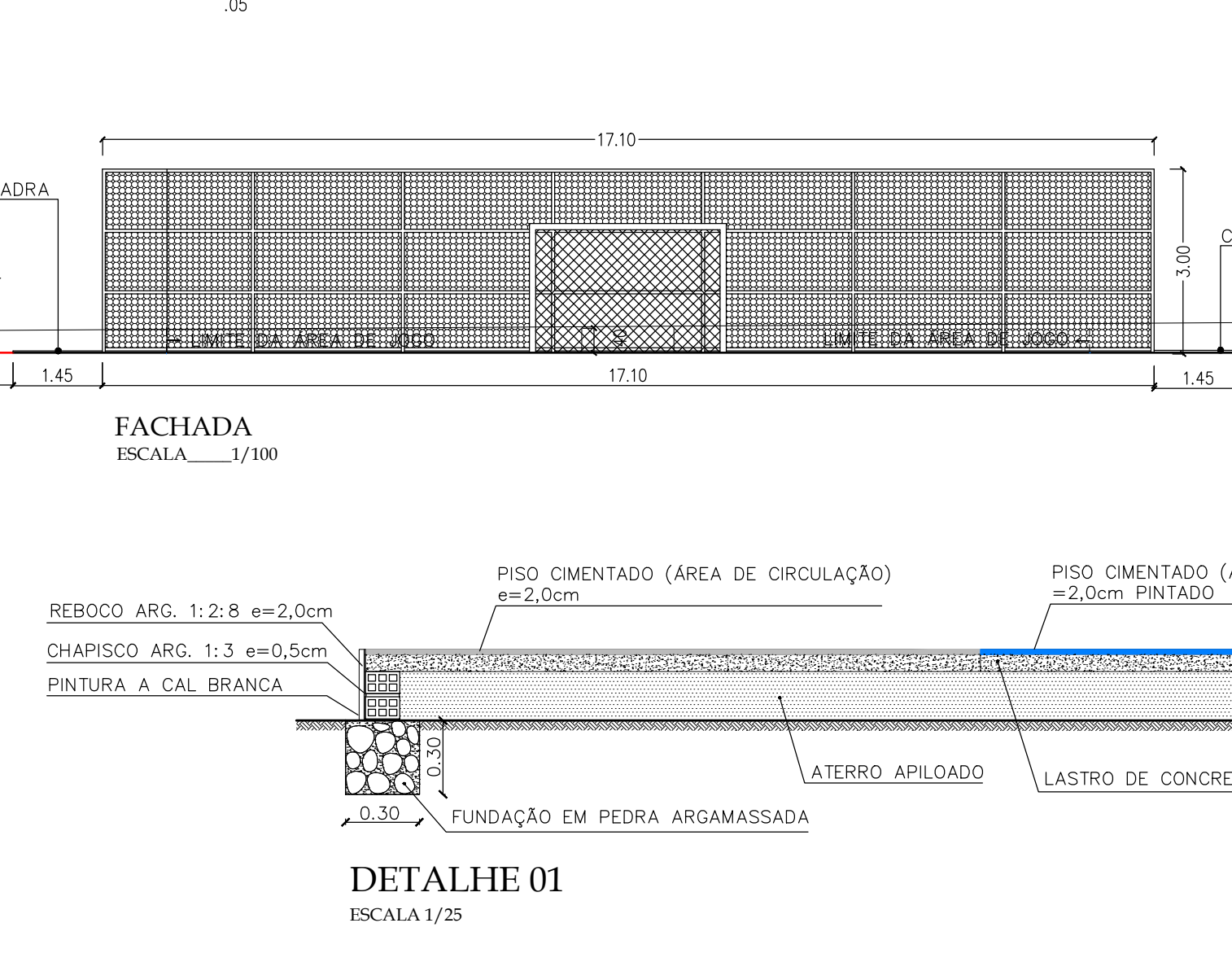
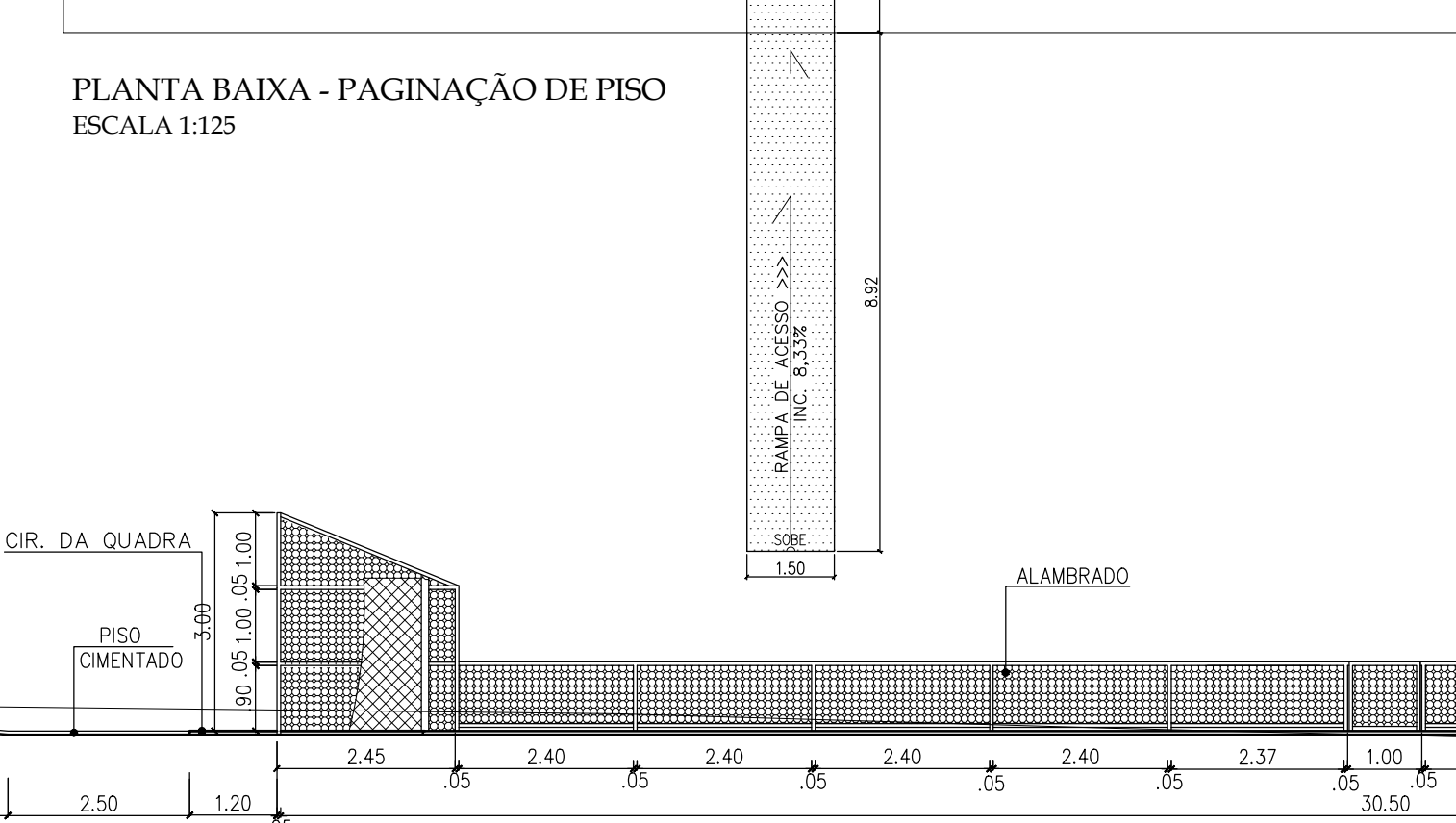
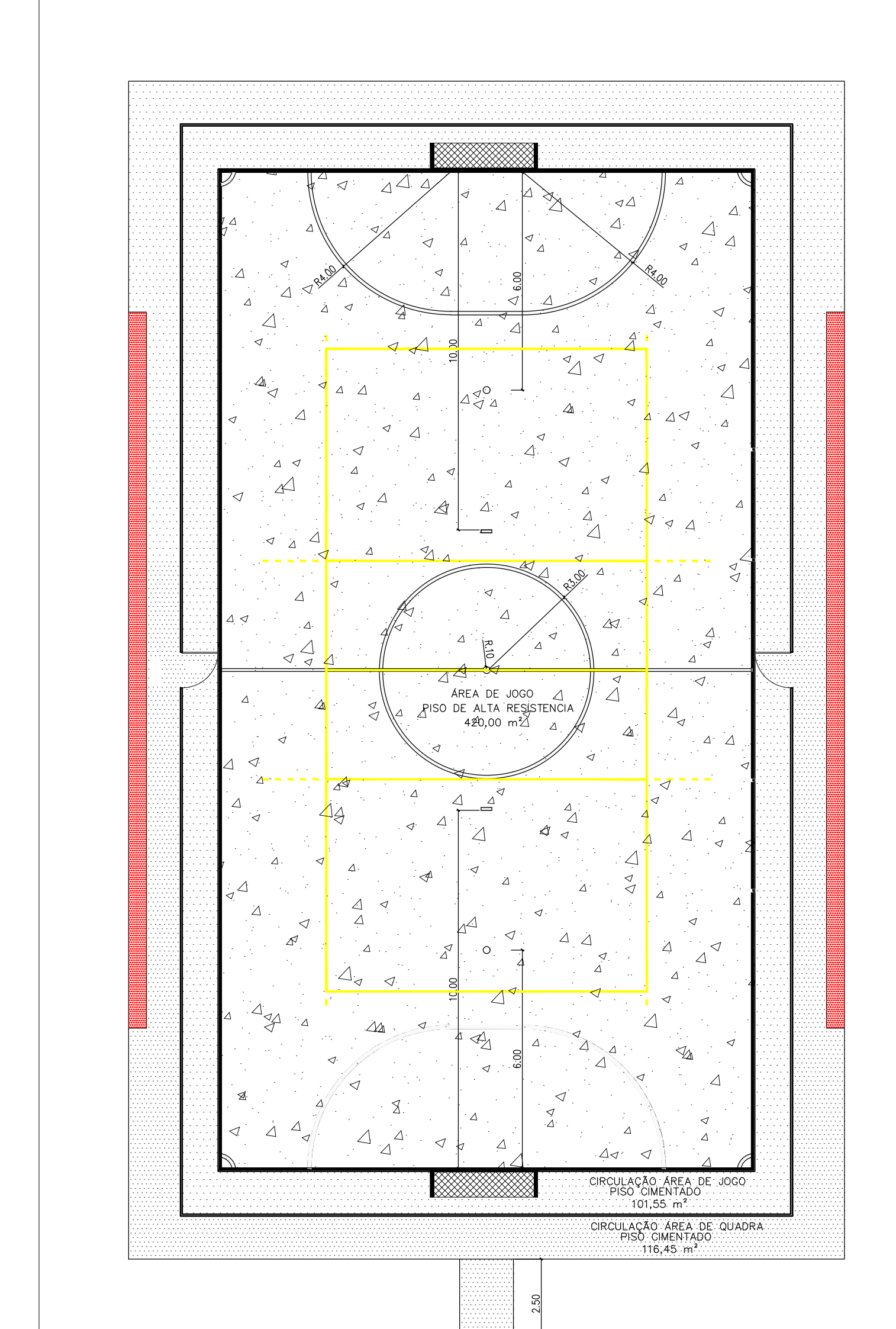
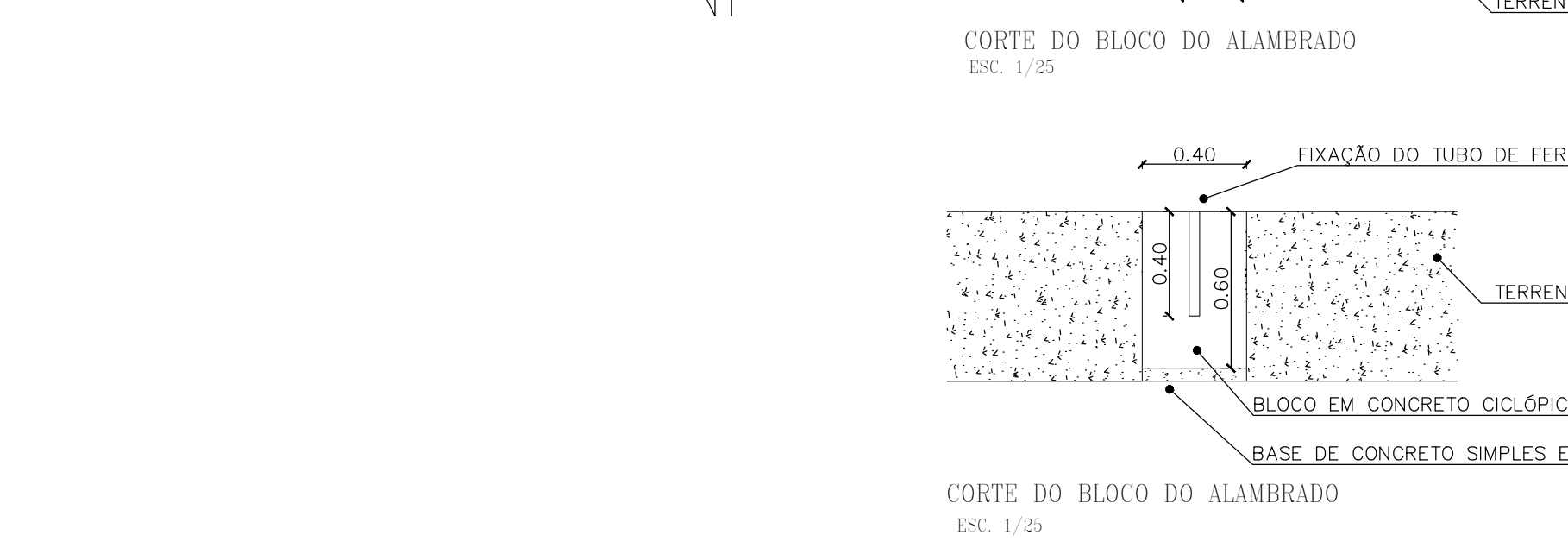
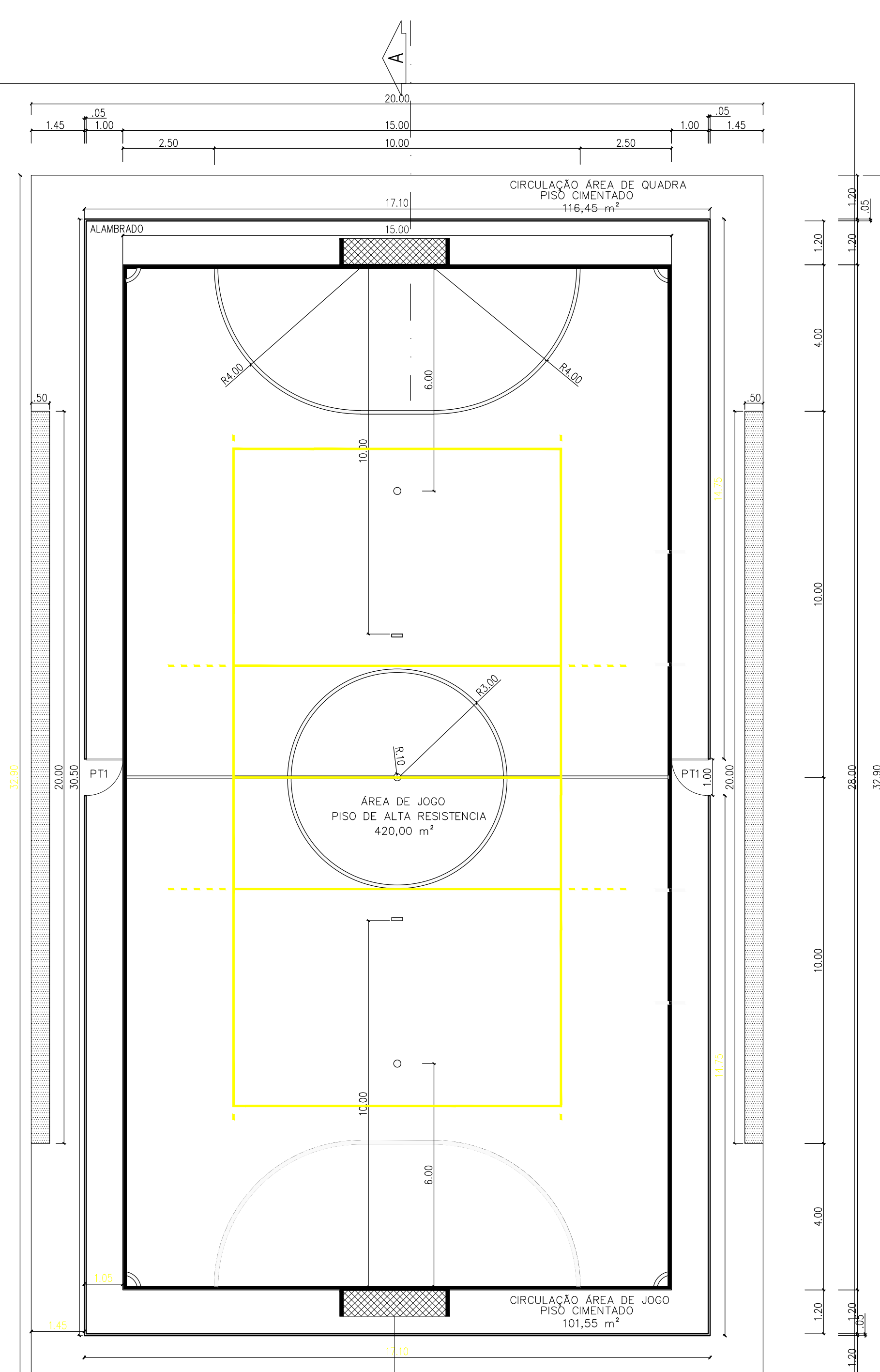
CONVÊNIO SOCV Nº: RECURSO PRÓPRIO LOCALIDADE: CATTIÚ

DESENHO: PLANTA BAIXA, CORTE A-A E CORTE B-B E DETALHES ESCALA: INDICADAS

PROJETISTA: Aristomildo DESENHO/CAD: Elenir

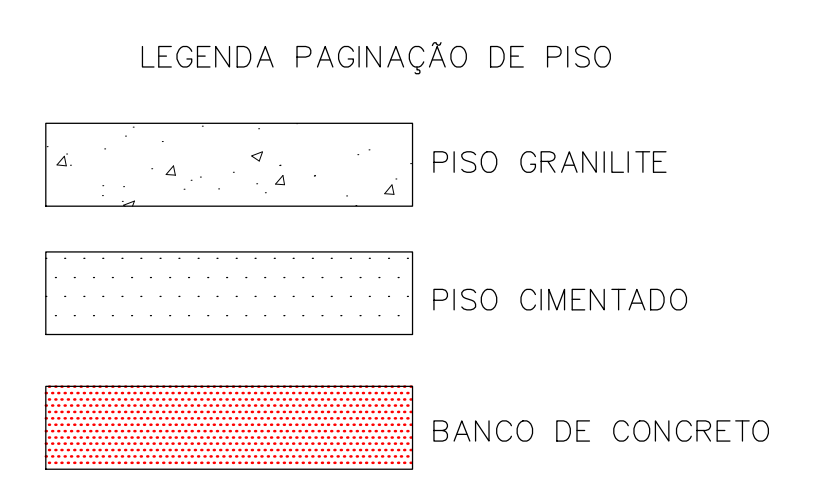
DATA: 2020 REV: 00 FORMATO: A1 PRANCHETA Nº: 05/05





QUADRO DE ESPECIFICAÇÃO		
AMBIENTE	REVESTIMENTO DE PISO	ÁREA
ÁREA DE JOGOS	PISO GRANILITE PINTADO COM PINTURA ACRILICA, 2 DEMÃO	420,00m <sup>2</sup>
ÁREA CIRCULAÇÃO DA ÁREA DE JOGO	PISO CIMENTADO	101,55m <sup>2</sup>
ÁREA DE CIRCULAÇÃO DA QUADRA	PISO CIMENTADO	116,45m <sup>2</sup>
ÁREA BANCO DE CONCRETO	CIMENTADO	20,00m <sup>2</sup>
ÁREA DA RAMPA DE CONCRETO	CIMENTADO	10,95m <sup>2</sup>

QUADRO DAS ESQUADRIAS				
TIPO	ITEM	DIMENSÕES	QTDE.	ESPECIFICAÇÕES
PORTÃO	PT1	100x100 cm	02	TUBO C/TELA DE FERRO C/PINTURA ESMALTE SINTÉTICO DE ABRIR



SETAGEM - PENAS	COM. PENALTES
1	0,00
2	0,00
3	0,00
4	0,00
5	0,00
6	0,00
7	0,00
8	0,00
9	0,00
10	0,00
11	0,00
12	0,00
13	0,00
14	0,00
15	0,00
16	0,00
17	0,00
18	0,00
19	0,00
20	0,00

PLANTA BAIXA - LOCALIDADE SERRA DO INÁCIO  
ESCALA 1:100

- AS LINHAS EXTERNAS E CENTRAL TEM 10cm DE LARGURA;  
- AS LINHAS INTERNAS TEM 10cm DE LARGURA;  
- COTAÇÃO EM METRO(m);  
- COR BRANCA.

**Planacon** PLANEJAMENTO E ACESSORIA DE PROJETOS TÉCNICOS LTDA.

CLIENTE: PREFEITURA MUNICIPAL CURRAL NOVO - PI

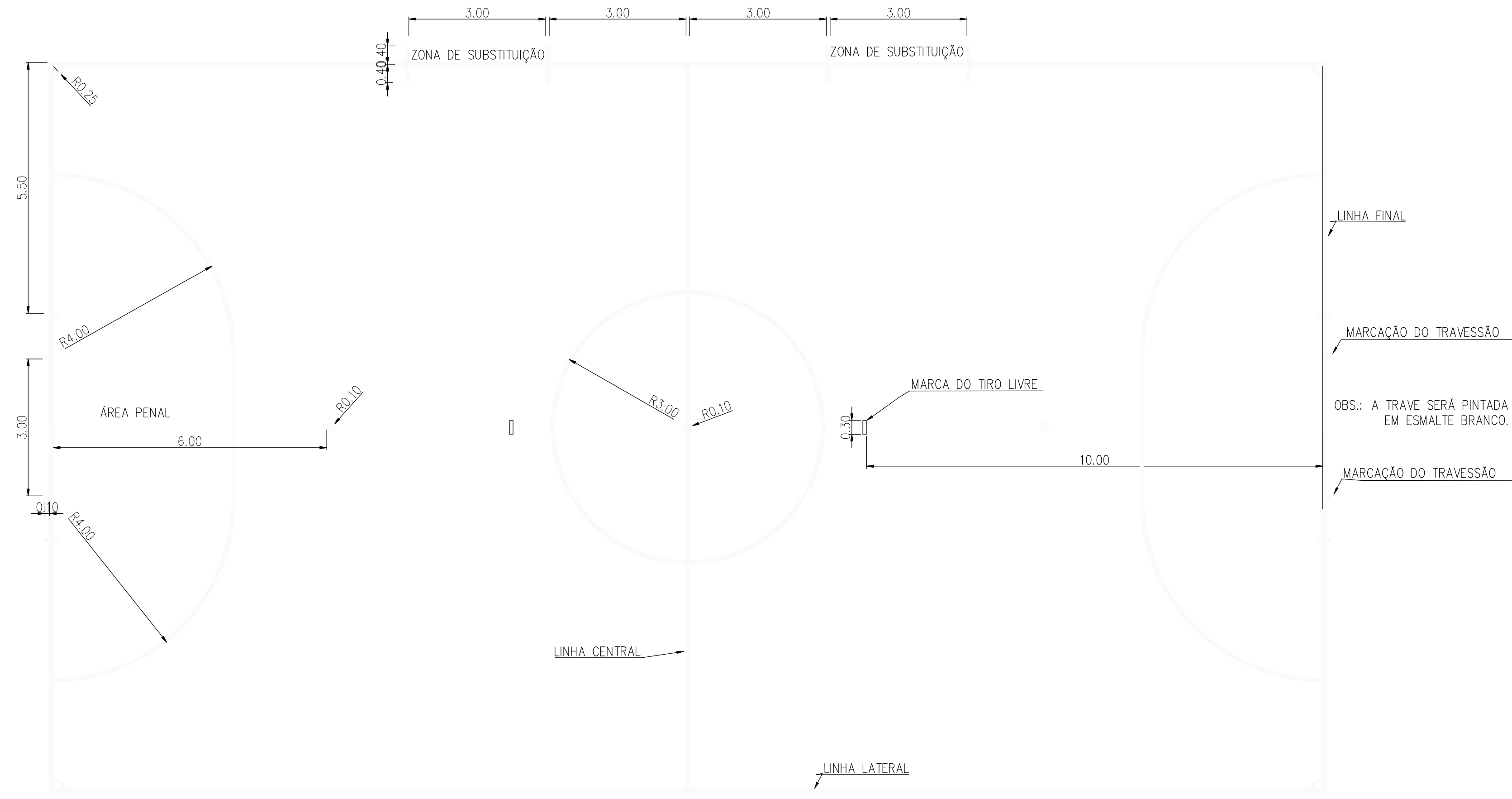
PROJETO: CONSTRUÇÃO DE QUADRAS (QUADRA 04) MUNICÍPIO: SERRA DO INÁCIO

CONVÊNIO SOCV Nº: RECURSO PRÓPRIO LOCALIDADE: SERRA DO INÁCIO

DESENHO: PLANTA BAIXA, CORTE A-A E CORTE B-B E DETALHES ESCALA: INDICADAS

PROJETISTA: Orlanildo de Sousa Araújo DESENHO/CAD: Elenir

DATA: 2020 REV: 00 FORMATO: A1 PRANCHETA Nº: 03/05

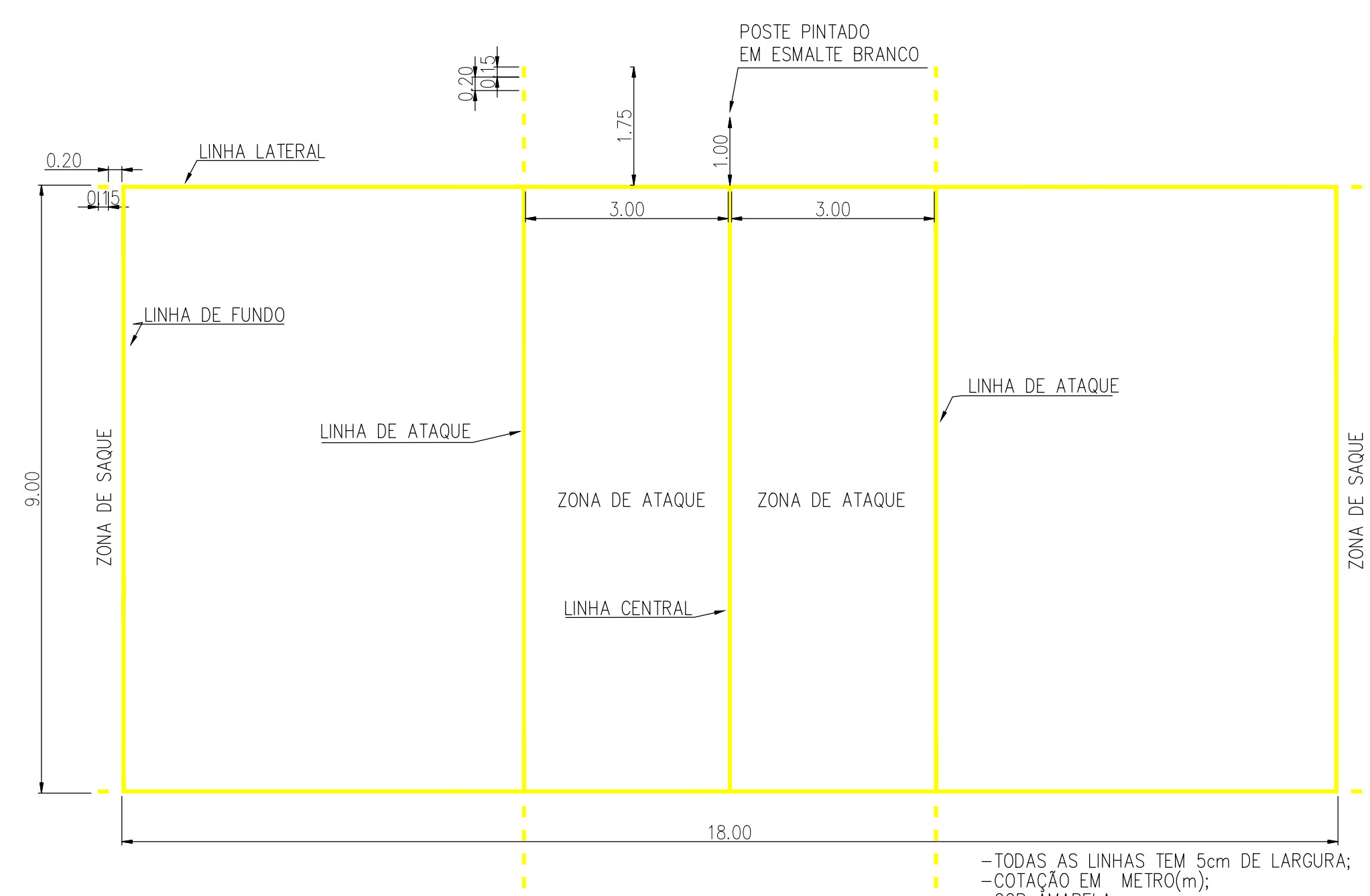
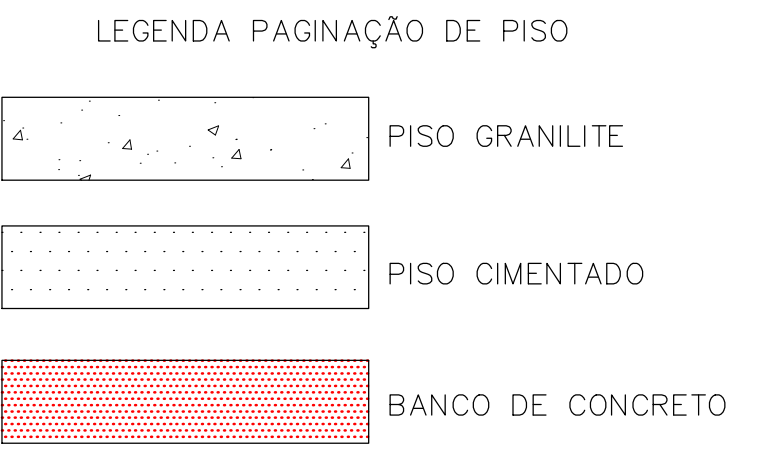


PLANTA DE DETALHAMENTO DA QUADRA DE FUTSAL  
ESCALA 1/100

-TODAS AS LINHAS TEM 8cm DE LARGURA;  
-COTAÇÃO EM METRO(m);  
-COR PRETA.

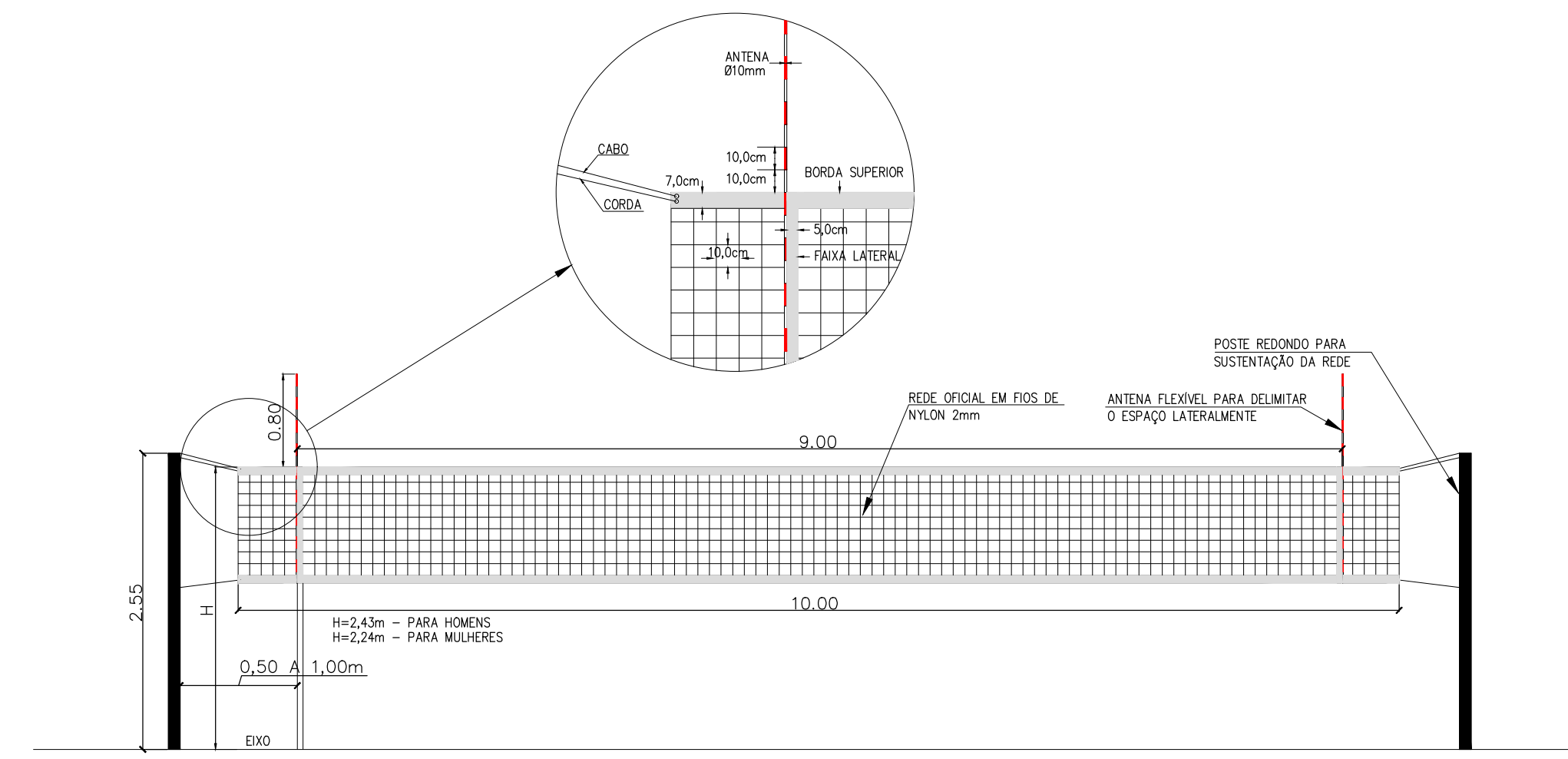
QUADRO DE ESPECIFICAÇÃO		
AMBIENTE	REVESTIMENTO DE PISO	ÁREA
ÁREA DE JOGOS	PISO GRANILITE PINTADO COM PINTURA ACRILICA, 2 DEMÃOS	420,00m <sup>2</sup>
ÁREA CIRCULAÇÃO DA ÁREA DE JOGO	PISO CIMENTADO	101,55m <sup>2</sup>
ÁREA DE CIRCULAÇÃO DA QUADRA	PISO CIMENTADO	116,45m <sup>2</sup>
ÁREA BANCO DE CONCRETO	CIMENTADO	20,00m <sup>2</sup>
ÁREA DA RAMPA DE CONCRETO	CIMENTADO	10,95m <sup>2</sup>

QUADRO DAS ESQUADRIAS				
TIPO	ÍTEM	DIMENSÕES	QTDE.	ESPECIFICAÇÕES
PORTÃO	PT1	100x100 cm	02	TUBO C/TELA DE FERRO C/PINTURA ESMALTE SINTÉTICO DE ABRIR

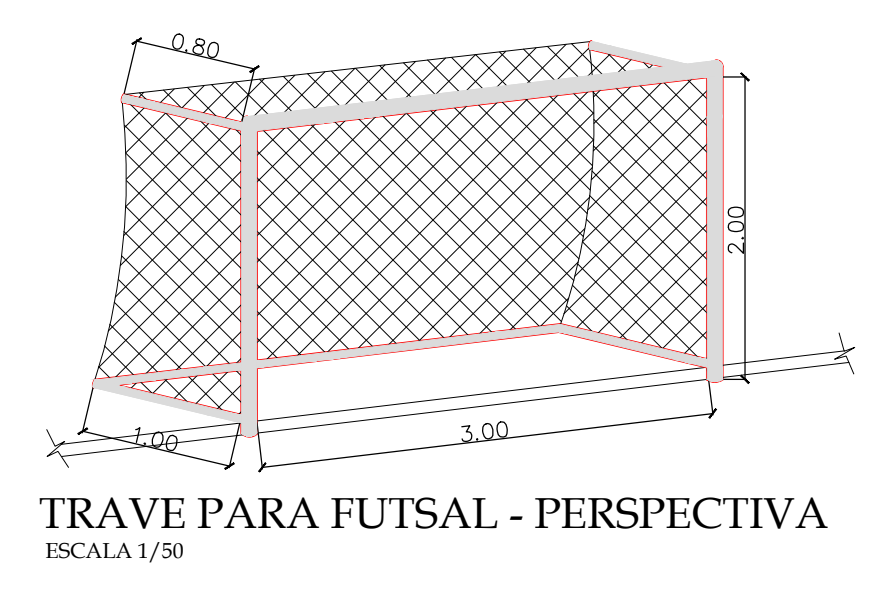


PLANTA DE DETALHAMENTO DA QUADRA DE VOLEIBOL  
ESCALA 1/100

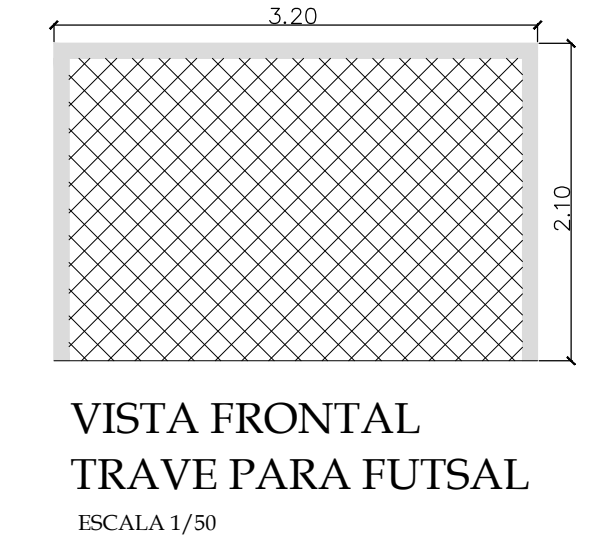
-TODAS AS LINHAS TEM 5cm DE LARGURA;  
-COTAÇÃO EM METRO(m);  
-COR AMARELA.



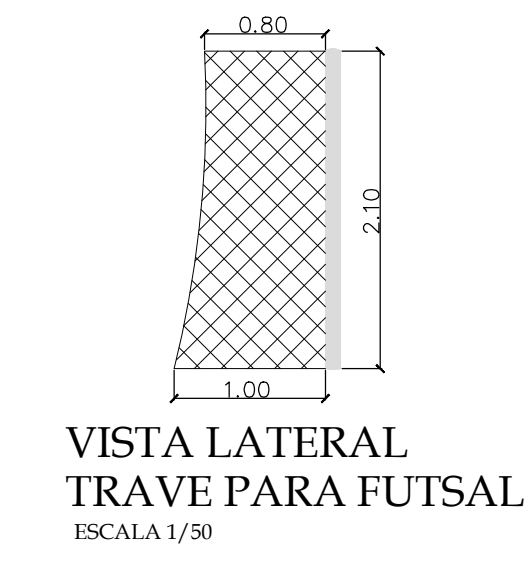
REDE OFICIAL PARA VOLEIBOL  
ESCALA 1/50



TRAVE PARA FUTSAL - PERSPECTIVA  
ESCALA 1/50



VISTA FRONTAL TRAVE PARA FUTSAL  
ESCALA 1/50



VISTA LATERAL TRAVE PARA FUTSAL  
ESCALA 1/50

SETAGEM - PENAS	QUANTIDADE	ESCALA
1	1	0,5
2	1	0,5
3	1	0,5
4	1	0,5
5	1	0,5
6	1	0,5
7	1	0,5
8	1	0,5
9	1	0,5
10	1	0,5
11	1	0,5
12	1	0,5
13	1	0,5
14	1	0,5
15	1	0,5
16	1	0,5
17	1	0,5
18	1	0,5
19	1	0,5
20	1	0,5

**Planacon** PLANEJAMENTO E ACESSORIA DE PROJETOS TÉCNICOS LTDA.

CLIENTE: PREFEITURA MUNICIPAL CURRAL NOVO - PI

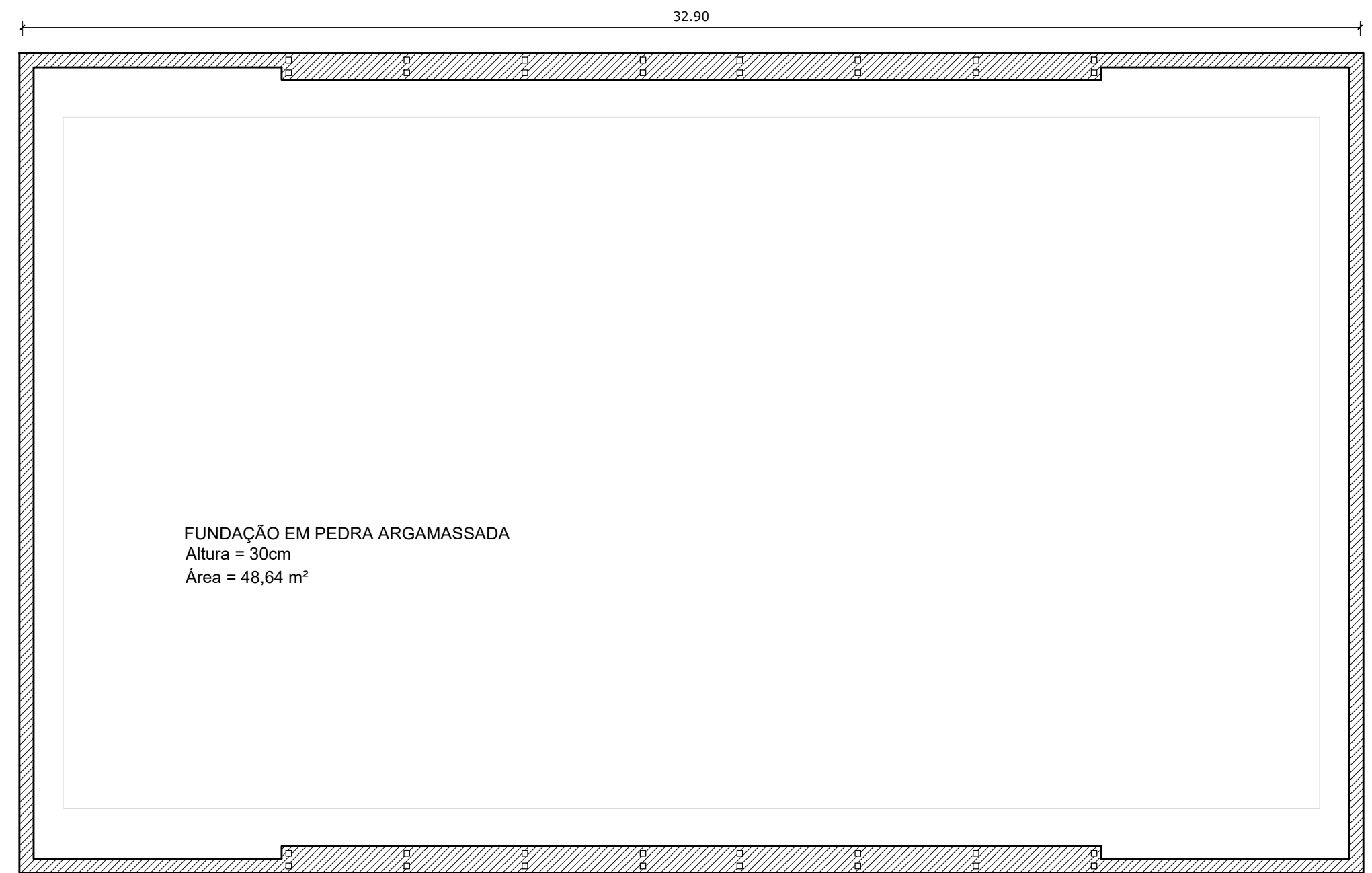
PROJETO: CONSTRUÇÃO DE QUADRAS (QUADRA 04) MUNICÍPIO: SERRA DO INÁCIO

CONVÊNIO SCONV Nº: RECURSO PRÓPRIO LOCALIDADE: SERRA DO INÁCIO

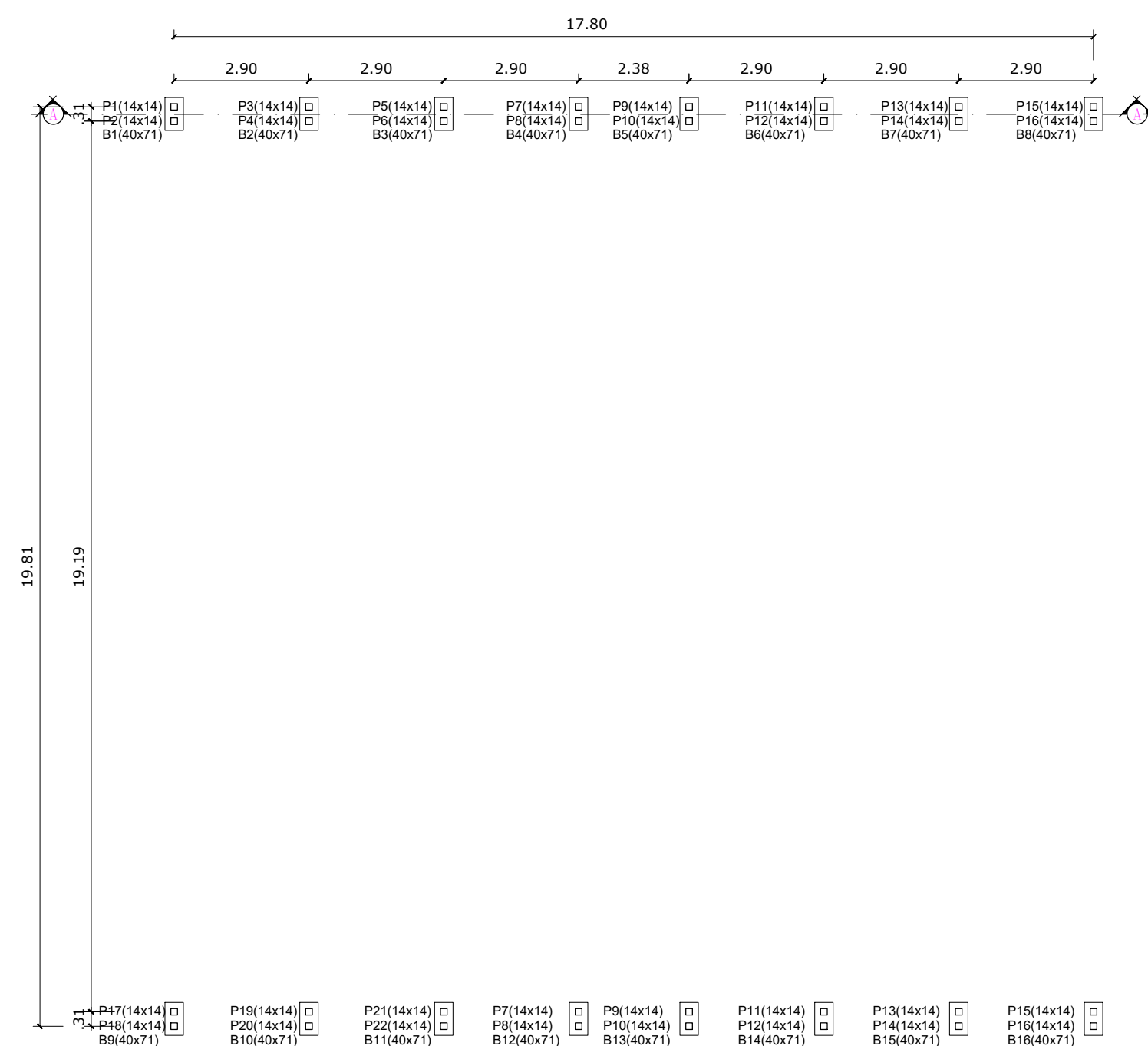
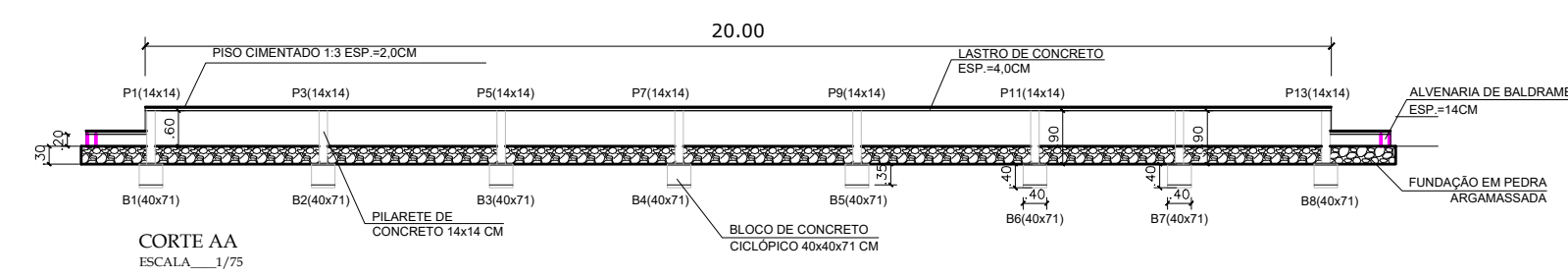
DESENHO: PLANTA BAIXA, CORTE A-A E CORTE B-B E DETALHES ESCALA: INDICADAS

PROJETISTA: ARISTOMILDO DESENHO/CAD: ELENIR

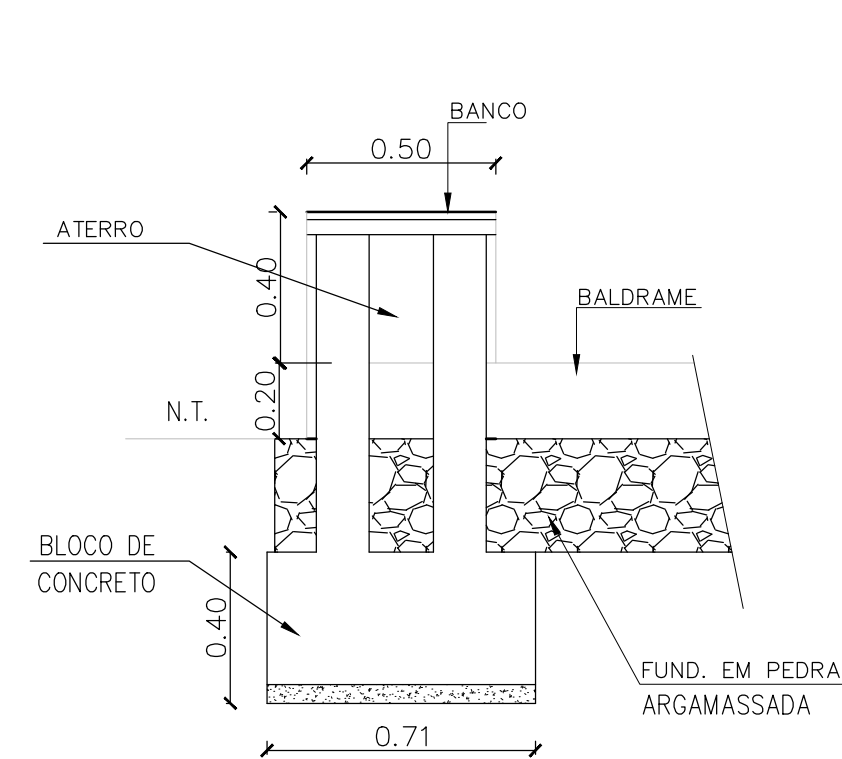
DATA: 2020 REV: 00 FORMATO: A1 PRANCHETA Nº: 04/05



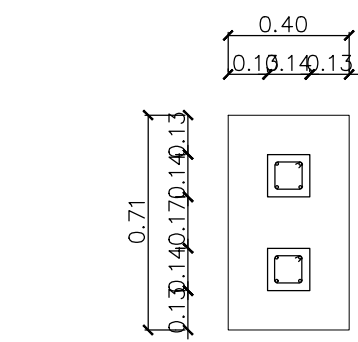
PLANTA DE LOCAÇÃO DA FUNDAÇÃO EM PEDRA ARGAMASSADA  
ESCALA 1/125



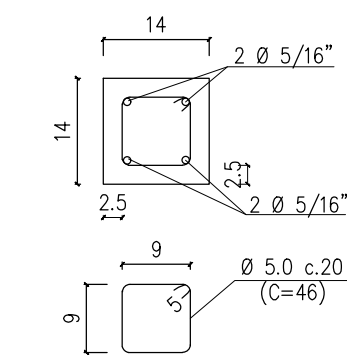
PLANTA DE LOCAÇÃO DOS BLOCOS E PILARES DO BANCO  
ESCALA 1/125



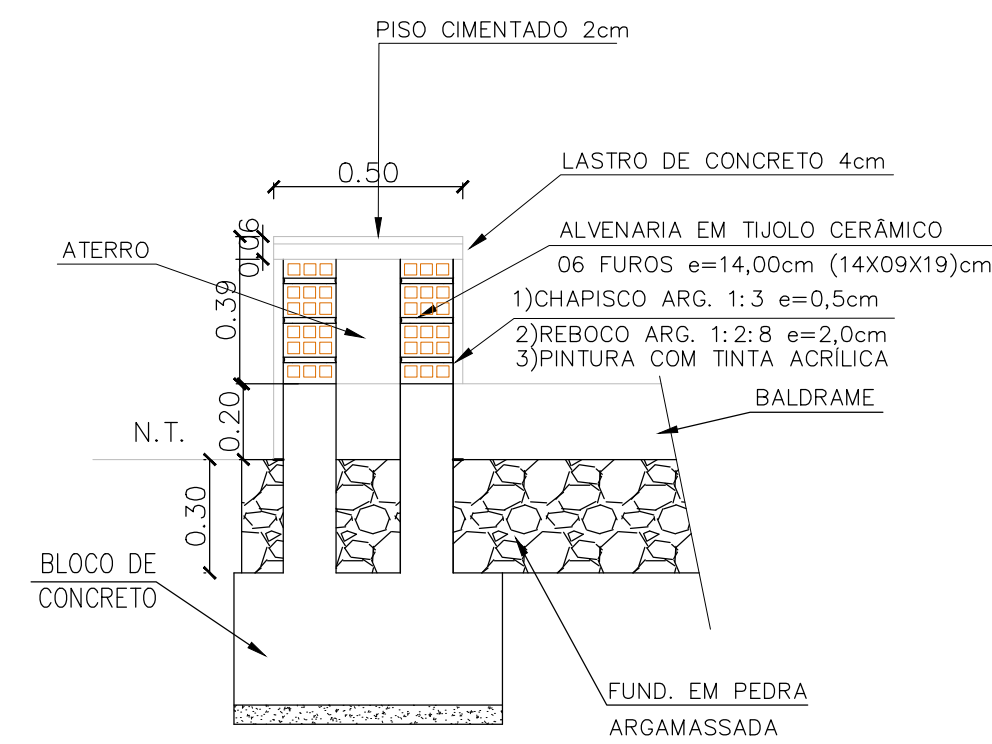
DETALHE DO BANCO 01  
ESCALA 1/25



DETALHE DOS BLOCOS E PILARETES (14X14)  
ESCALA 1/25



DETALHE DAS FERRAGENS PILARETES (14X14)  
ESCALA 1/10



DETALHE DO BANCO 02  
ESCALA 1/25

RESUMO - FERRAGEM PILARETE			
MATERIAIS	QUANTIDADE	PESOS	
		Kg/M	Kg
BARRA DE AÇO 5/16" (8.0mm)	116,48 M	0,40	46,59
ESTRIBO DE AÇO 5.0 (C=0,46m)	57,96 M	0,16	9,27

SETAGEM - PENAS	QUANTIDADE	ESCALA
1	1	1/25
2	1	1/25
3	1	1/25
4	4	1/25
5	7	1/25
6	6	1/25
7	1	1/25
8	7	1/25
9	7	1/25
10	7	1/25
11	7	1/25
12	7	1/25
13	7	1/25
14	7	1/25
15	7	1/25
16	7	1/25
17	7	1/25
18	7	1/25
19	7	1/25
20	7	1/25

**Planacon** PLANEJAMENTO E ACESSORIA DE PROJETOS TÉCNICOS LTDA.

CLIENTE: PREFEITURA MUNICIPAL CURRAL NOVO - PI

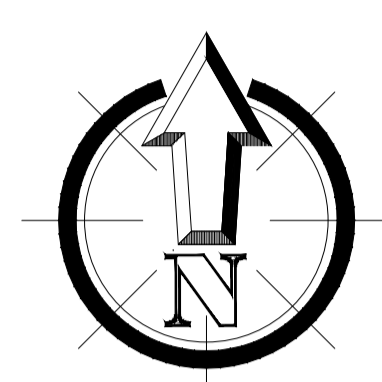
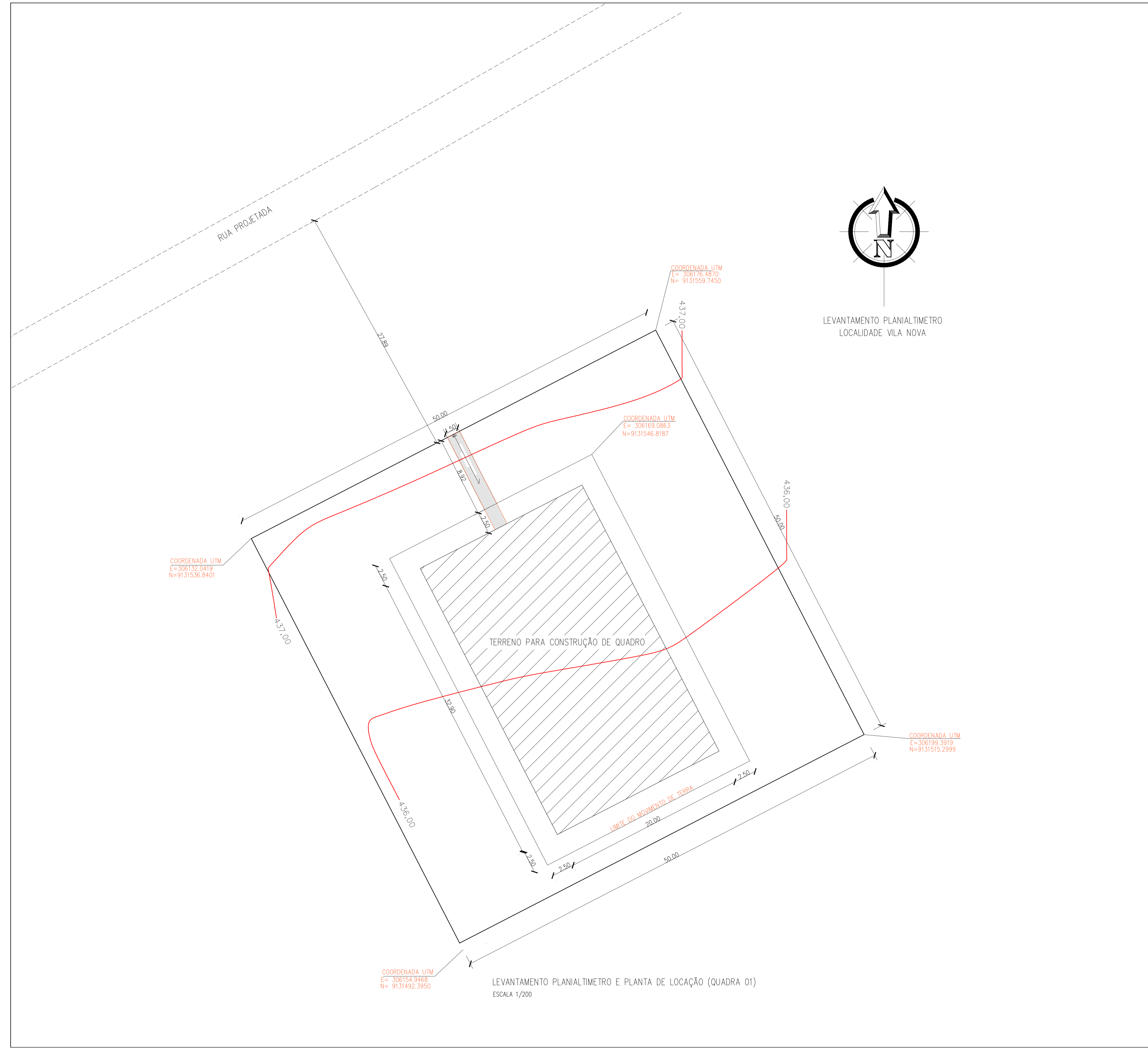
PROJETO: CONSTRUÇÃO DE QUADRAS (QUADRA 04) MUNICÍPIO: SERRA DO INÁCIO

CONVÊNIO SOCV Nº: RECURSO PRÓPRIO LOCALIDADE: SERRA DO INÁCIO

DESENHO: PLANTA BAIXA, CORTE A-A E CORTE B-B E DETALHES ESCALA: INDICADAS

PROJETISTA: Aristomildo DESENHO/CAD: Elenir

DATA: 2020 REV: 00 FORMATO: A1 PRANCHETA Nº: 05/05



LEVANTAMENTO PLANIALTIMETRO  
LOCALIDADE VILA NOVA

LEGENDA

MURO	POSTE/LUMINÁRIA
VIA SEM PAVIMENTO	POSTE BAIXA TENSÃO
VIA COM PAVIMENTO	POSTE ALTA/BAIXA TENSÃO
	POSTE DE MADEIRA
	EDIFICAÇÕES
	ÁRVORE

**Planacon** PLANEJAMENTO E ASSSORIA DE PROJETOS TÉCNICOS LTDA.

CLIENTE: PREFEITURA MUNICIPAL CURRAL NOVO - PI

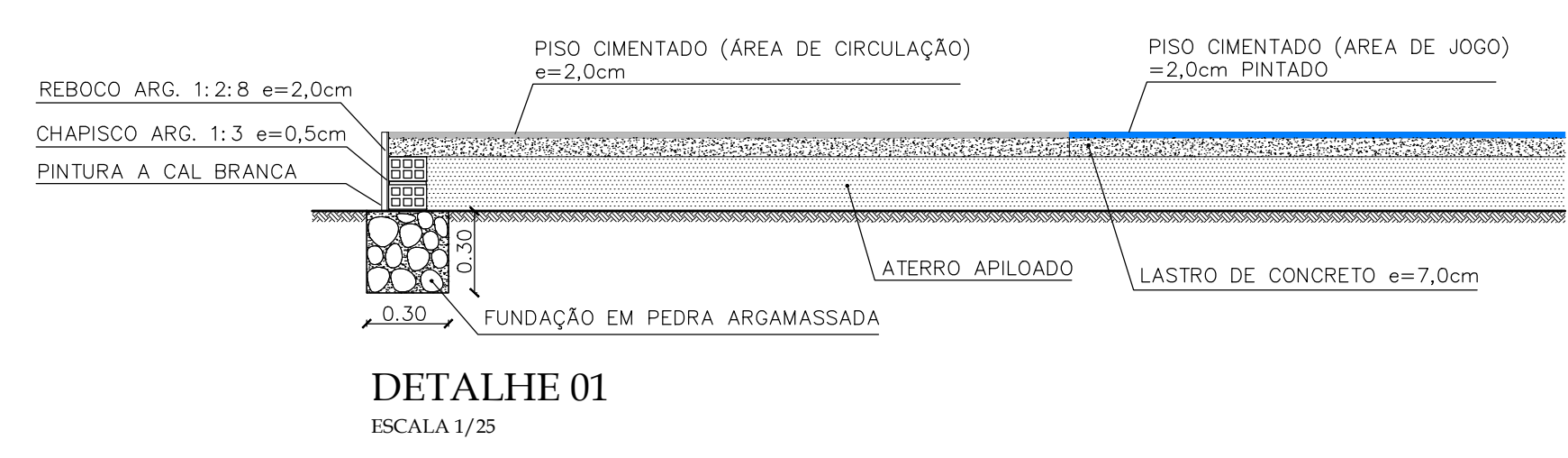
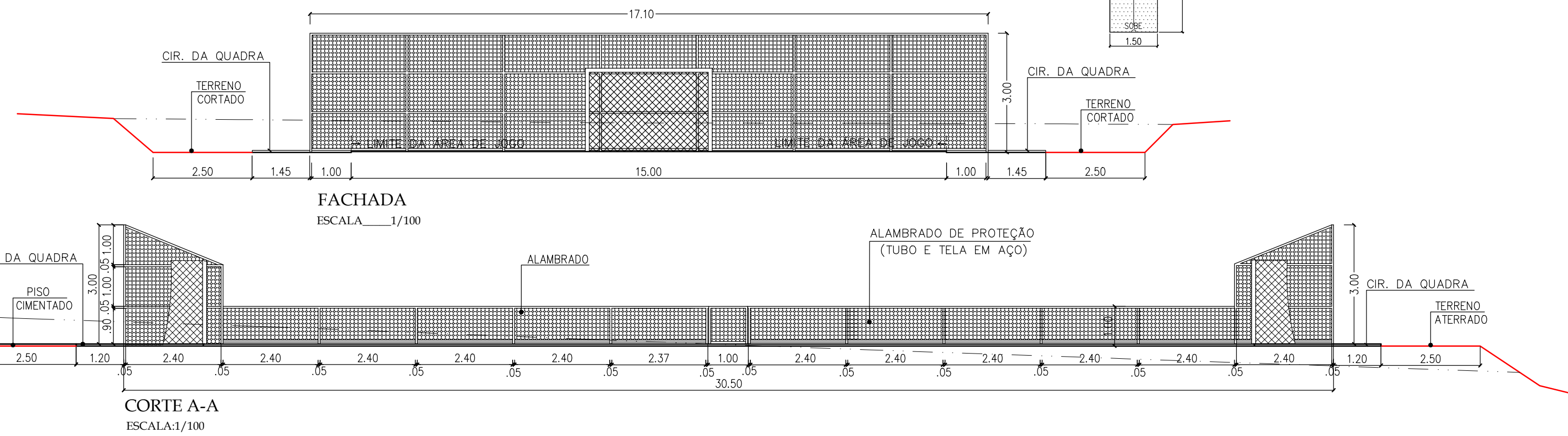
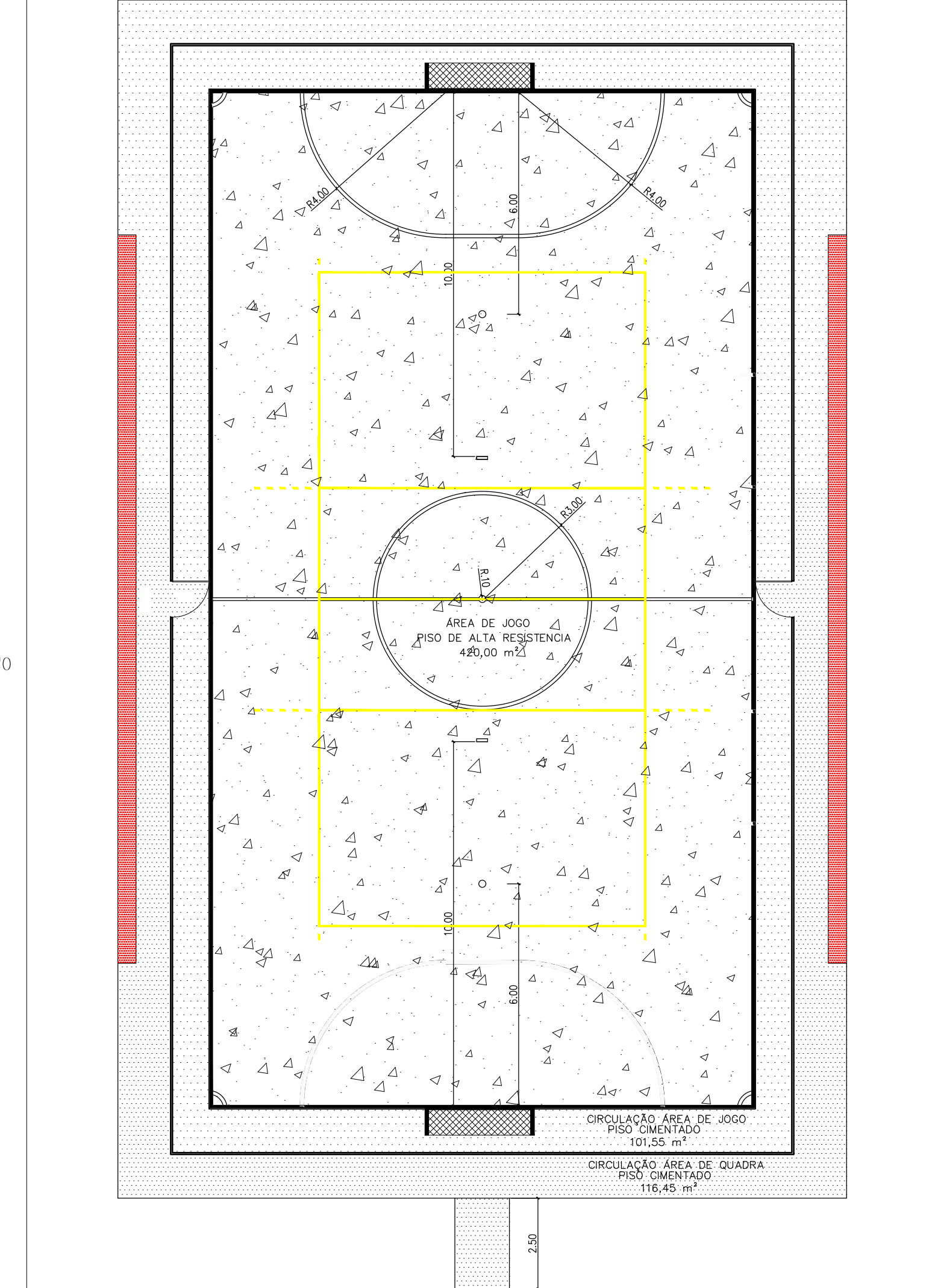
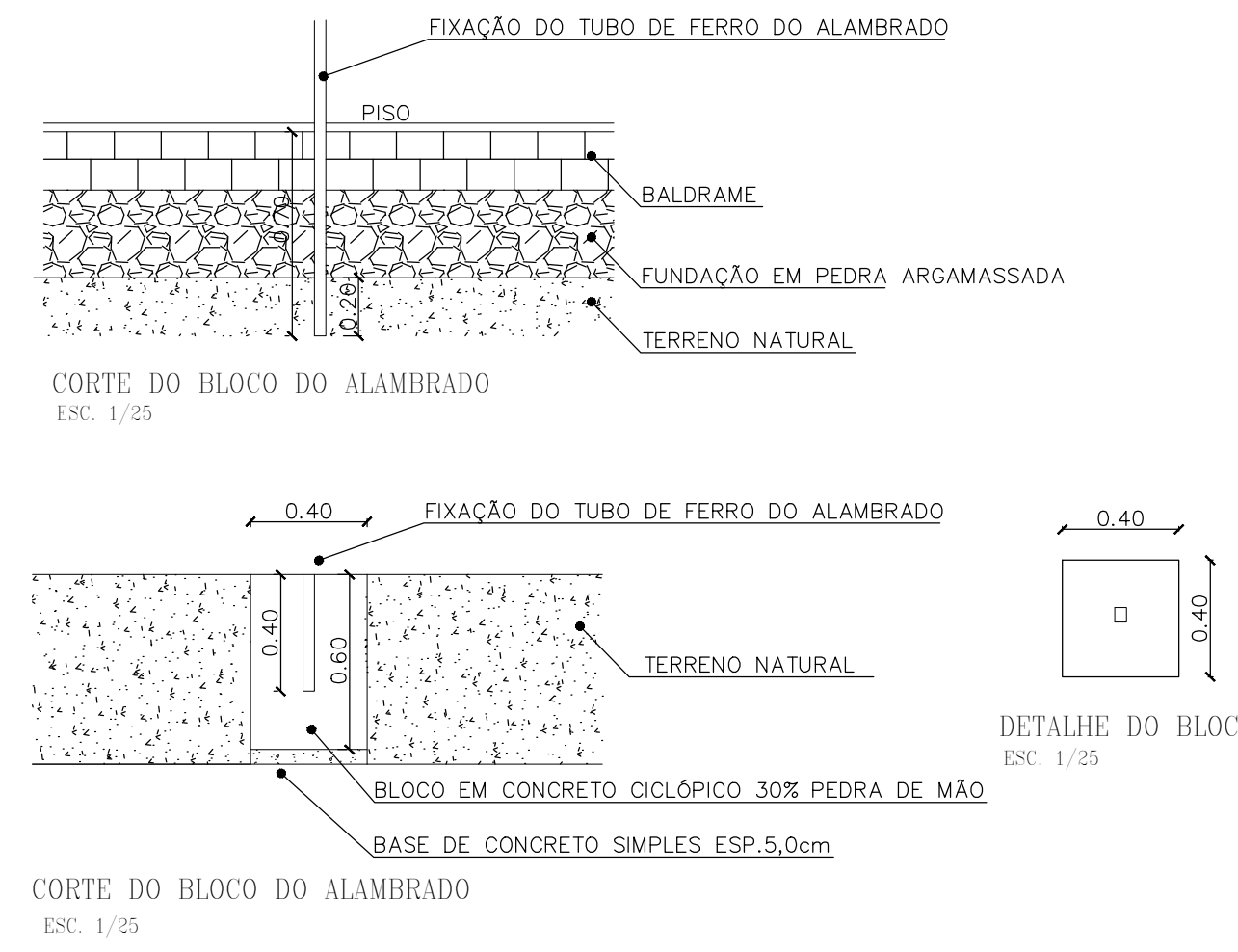
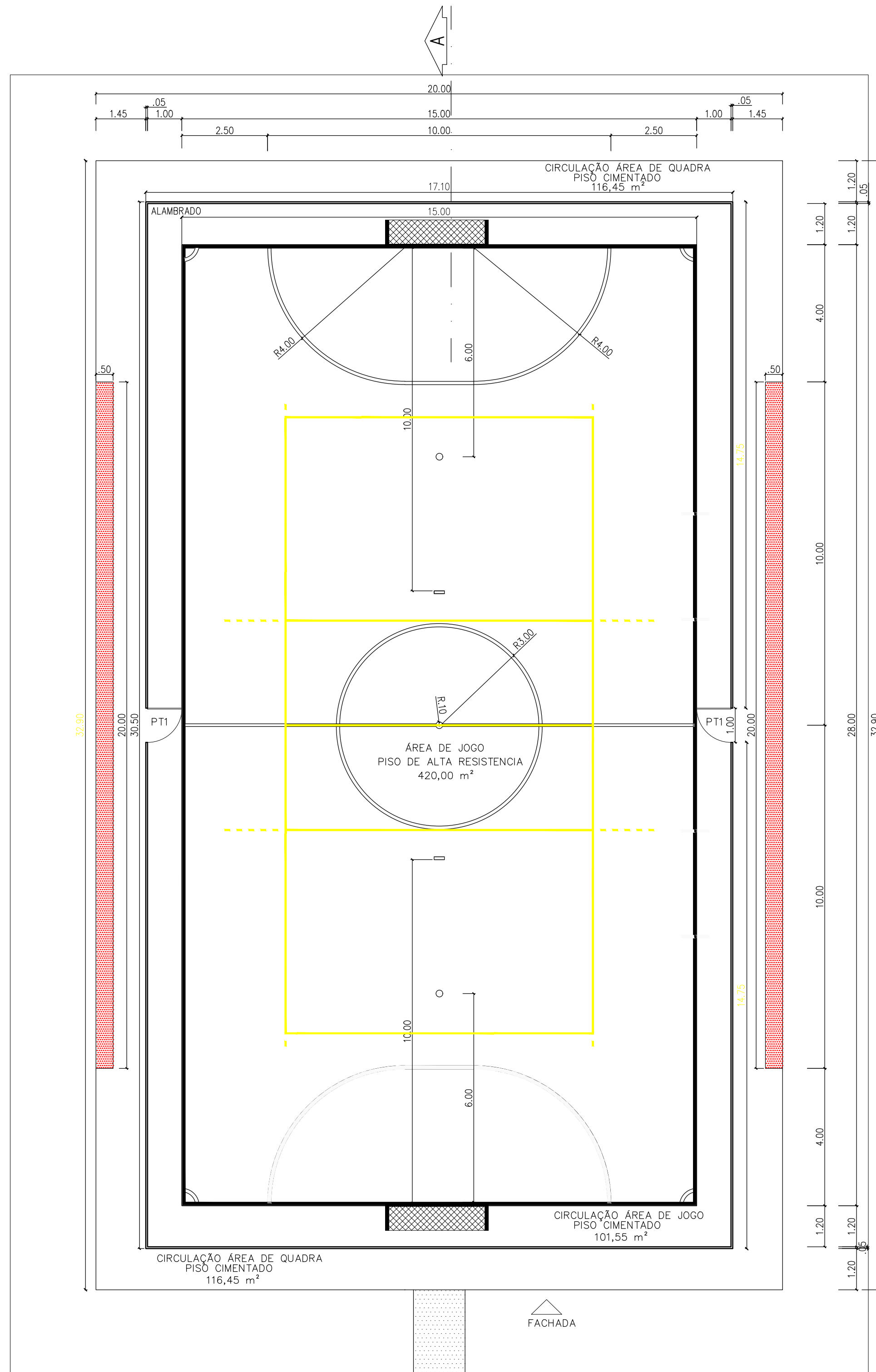
PROJETO: CONSTRUÇÃO DE QUADRAS MUNICÍPIO:

CONVÊNIO SICOVY Nº: RECURSO PRÓPRIO LOCALIDADE: VILA NOVA

DESENHO: LEVANTAMENTO PLANIALTIMETRO E PLANTA DE LOCAÇÃO (QUADRA 01) ESCALA: INDICADAS

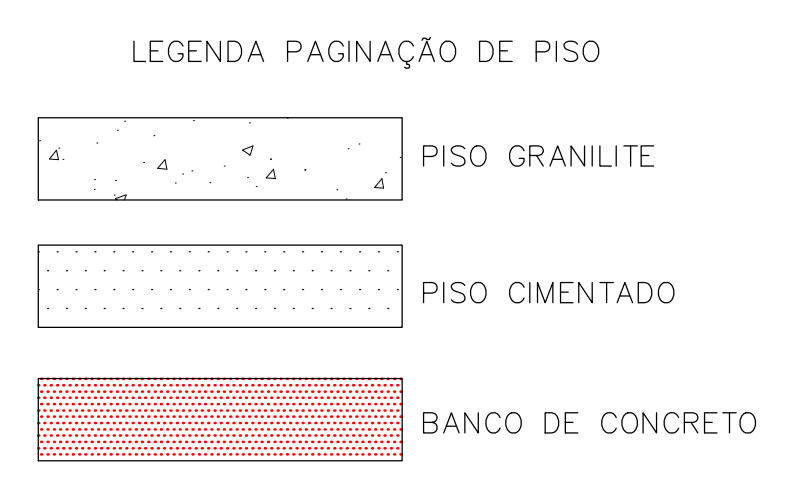
PROJETISTA: Aristomildo DESENHO/CAD: Elenir

DATA: 2020 REV.: 00 FORMATO: A1 PRANCHA Nº: 02/05



QUADRO DE ESPECIFICAÇÃO		
AMBIENTE	REVESTIMENTO DE PISO	ÁREA
ÁREA DE JOGOS	PISO GRANILITE PINTADO COM PINTURA ACRILICA, 2 DEMÃOS	420,00m <sup>2</sup>
ÁREA CIRCULAÇÃO DA ÁREA DE JOGO	PISO CIMENTADO	101,55m <sup>2</sup>
ÁREA DE CIRCULAÇÃO DA QUADRA	PISO CIMENTADO	116,45m <sup>2</sup>
ÁREA BANCO DE CONCRETO	CIMENTADO	20,00m <sup>2</sup>
ÁREA DA RAMPA DE CONCRETO	CIMENTADO	17,13m <sup>2</sup>

QUADRO DAS ESQUADRIAS				
TIPO	ÍTEM	DIMENSÕES	QTDE.	ESPECIFICAÇÕES
PORTÃO	PT1	100x100 cm	02	TUBO C/TELA DE FERRO C/PINTURA ESMALTE SINTÉTICO DE ABRIR



SETAGEM - PENAS	QUANTIDADE	ESCALA
1	1	1:100
2	1	1:100
3	1	1:100
4	1	1:100
5	1	1:100
6	1	1:100
7	1	1:100
8	1	1:100
9	1	1:100
10	1	1:100
11	1	1:100
12	1	1:100
13	1	1:100
14	1	1:100
15	1	1:100
16	1	1:100
17	1	1:100
18	1	1:100
19	1	1:100
20	1	1:100

**Planacon** PLANEJAMENTO E AESSORIA DE PROJETOS TÉCNICOS LTDA.

CLIENTE: PREFEITURA MUNICIPAL CURRAL NOVO - PI

PROJETO: CONSTRUÇÃO DE QUADRAS (QUADRA 01) MUNICÍPIO: VILA NOVA

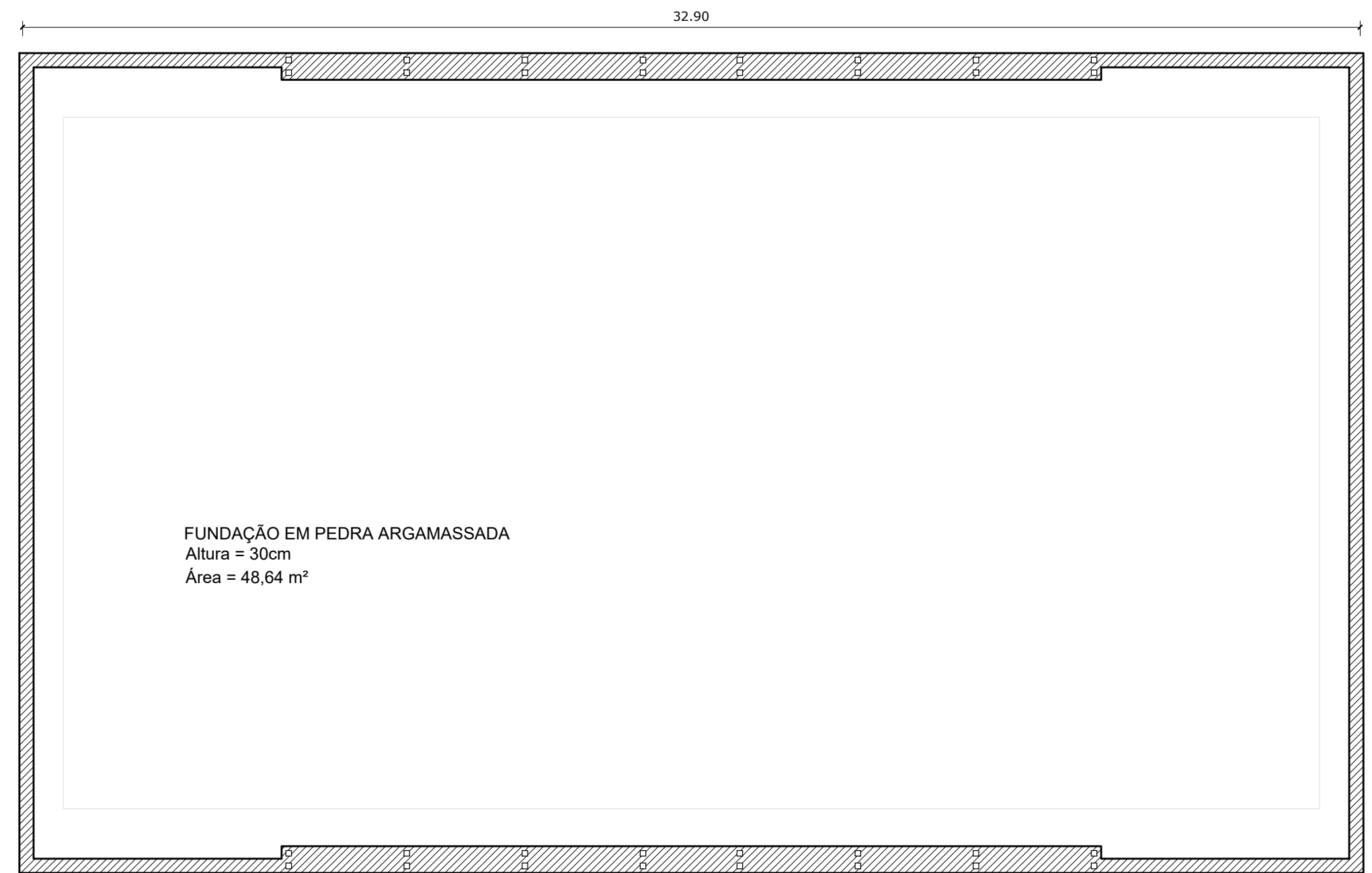
CONVÊNIO SCONV Nº: RECURSO PRÓPRIO LOCALIDADE: VILA NOVA

DESENHO: PLANTA BAIXA, CORTE A-A E CORTE B-B E DETALHES ESCALA: INDICADAS

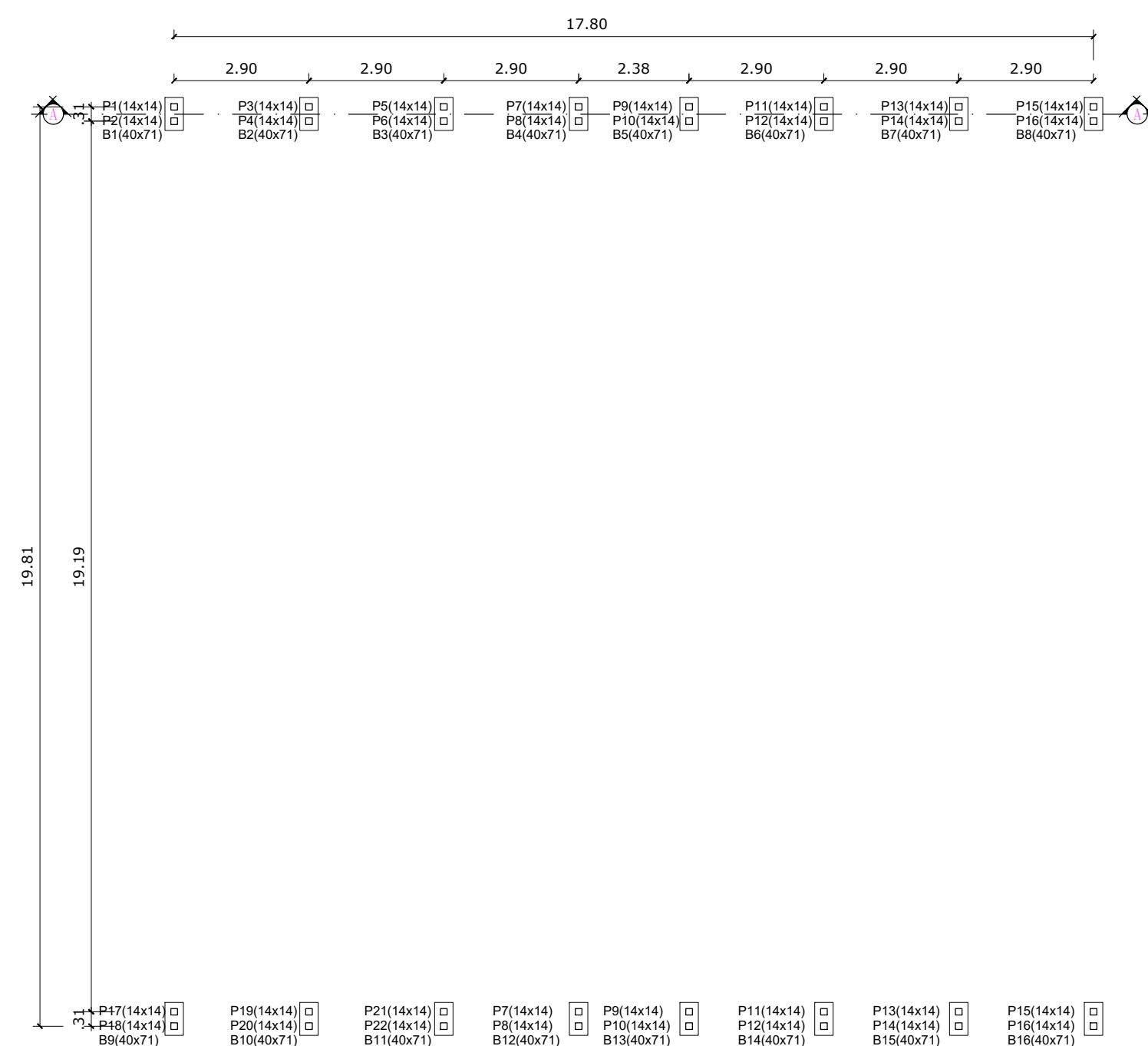
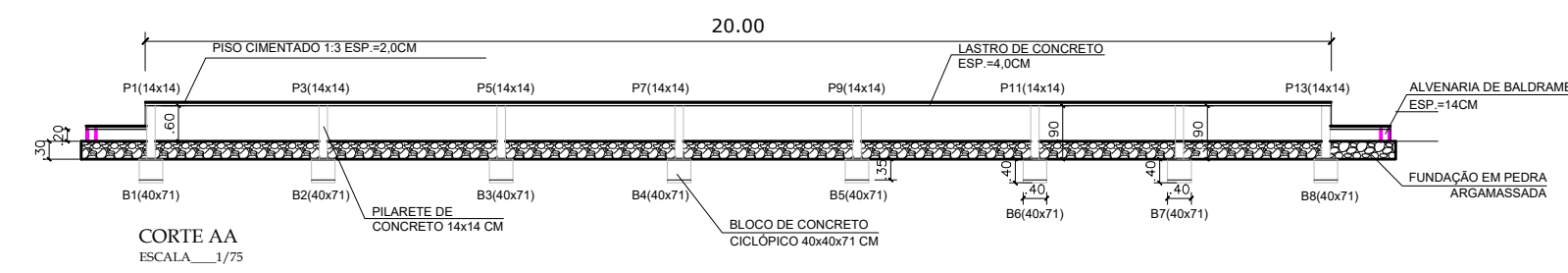
PROJETISTA: ARISTOMILDO ELENIR DESENHO/CAD: ELENIR

DATA: 2020 REV: 00 FORMATO: A1 PRANCHA Nº: 03/05

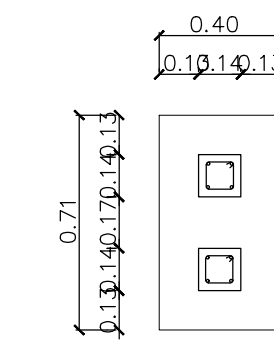




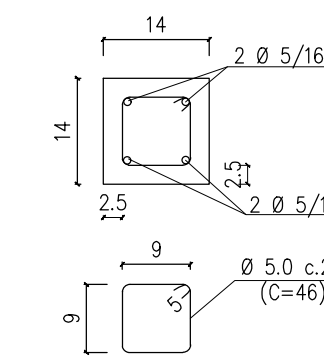
PLANTA DE LOCAÇÃO DA FUNDAÇÃO EM PEDRA ARGAMASSADA  
ESCALA 1/125



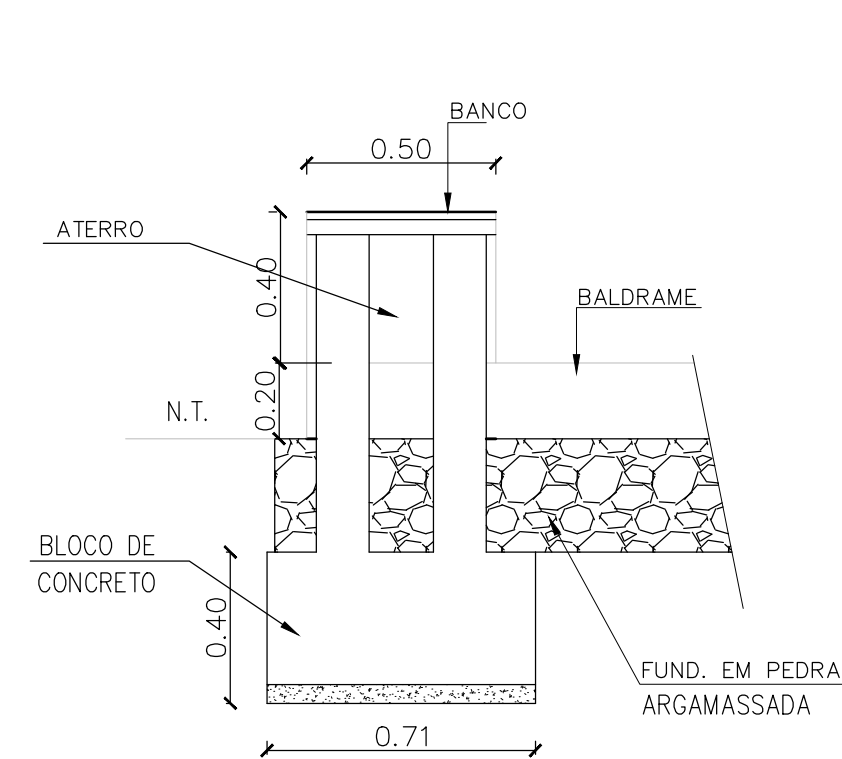
PLANTA DE LOCAÇÃO DOS BLOCOS E PILARES DO BANCO  
ESCALA 1/125



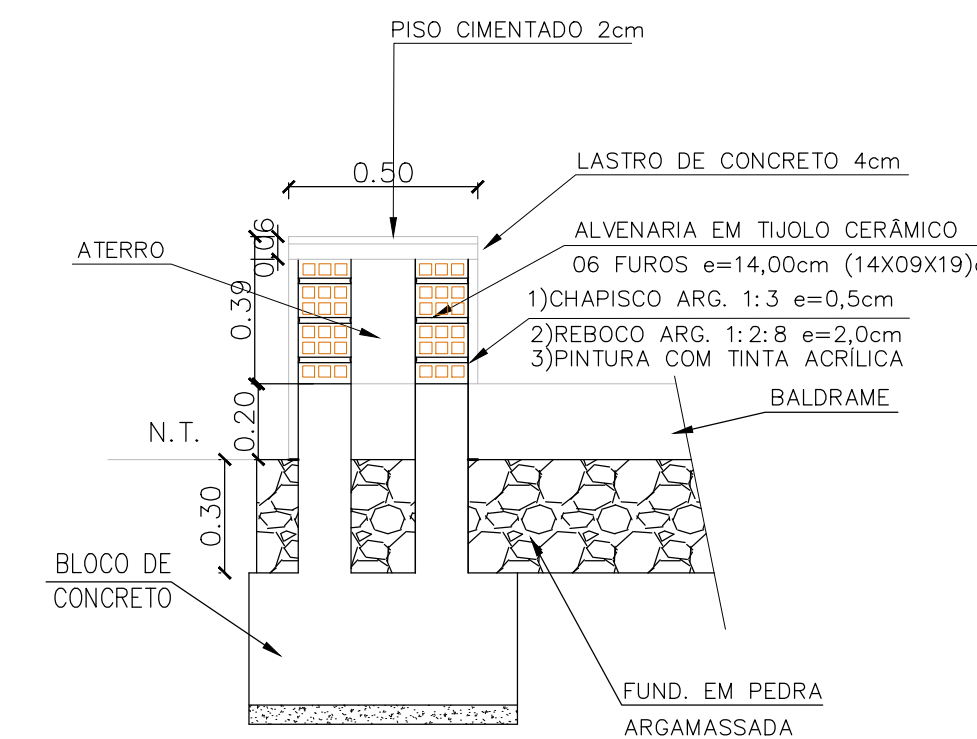
DETALHE DOS BLOCOS E PILARETES (14X14)  
ESCALA 1/25



DETALHE DAS FERRAGENS PILARETES (14X14)  
ESCALA 1/10



DETALHE DO BANCO 01  
ESCALA 1/25



DETALHE DO BANCO 02  
ESCALA 1/25

RESUMO - FERRAGEM PILARETE			
MATERIAIS	QUANTIDADE	PESOS	
		KG/M	KG
BARRA DE AÇO 5/16" (8.0mm)	116,48 M	0,40	46,59
ESTRIBO DE AÇO 5.0 (C=20,46m)	57,96 M	0,16	9,27

SETAGEM - PENAS	QUANTIDADE	ESCALA
1	1	1/25
2	1	1/25
3	1	1/25
4	4	1/25
5	7	1/25
6	6	1/25
7	1	1/25
8	7	1/25
9	7	1/25
10	7	1/25
11	7	1/25
12	7	1/25
13	7	1/25
14	7	1/25
15	7	1/25
16	7	1/25
17	7	1/25
18	7	1/25
19	7	1/25
20	7	1/25

**Planacon** PLANEJAMENTO E ACESSORIA DE PROJETOS TÉCNICOS LTDA.

CLIENTE: PREFEITURA MUNICIPAL CURRAL NOVO - PI

PROJETO: CONSTRUÇÃO DE QUADRAS (QUADRA 01) MUNICÍPIO: VILA NOVA

CONVÊNIO SOCV Nº: RECURSO PRÓPRIO LOCALIDADE: VILA NOVA

DESENHO: PLANTA BAIXA, CORTE A-A E CORTE B-B E DETALHES ESCALA: INDICADAS

PROJETISTA: Aristomildo DESENHO/CAD: Elenir

DATA: 2020 REV: 00 FORMATO: A1 PRONCHIA Nº: 05/05