

10A

4A

6A



1,44

3,60

2,16



REFERÊNCIA DE CORES:

CORES CAIXA

| | | | |
|--|---------------------|--|------------------|
| | 02 - AZUL MARRONADO | | 03 - LARANJEIROS |
| | 01 - VERDE | | 04 - AMARELOS |
| | 05 - VERMELHOS | | 06 - PRETOS |
| | 07 - BRANCOS | | 08 - CINZAS |

CORES GOVERNO FEDERAL

| | | | |
|--|--------------|--|---------------|
| | 01 - AZUL | | 02 - VERDE |
| | 03 - AMARELO | | 04 - VERMELHO |
| | 05 - BRANCO | | 06 - PRETO |

ESPECIFICAÇÕES:

APRESENTAÇÃO / CONFECCÃO DA PLACA:

As placas devem ser confeccionadas de acordo com as cores, medidas, proporções e orientações desse manual.

Elas deverão ser confeccionadas em chapas planas, metálicas, galvanizadas, ou de madeira compensada impermeabilizada, resistente às intempéries. As informações deverão estar preferencialmente em material plástico (pólistereno), para fixação ou adesão nos placas, devido à sua qualidade e durabilidade. Quando isso não for possível, as informações devem ser pintadas com tinta a óleo ou esmalte.

As placas devem ser fixadas em local visível, preferencialmente no acesso principal do empreendimento, ou voltadas para o via que favorecer melhor sua visualização. Recomendamos que sejam montadas em bom estado de conservação, inclusive quanto à integridade do padrão das cores, durante todo o período de execução do obra.

FONTES E CORES:

- A família de fontes Rowline é a fonte padrão para todos os elementos textuais das placas.
- Área Aqui tem trabalho do Governo Federal:
 - Cor de fundo: Azul Pantone 2335C
 - Fonte: Rowline Extrabold
- Cor do fonte: Amarelo Pantone 109C para o texto "Governo Federal", branco para o restante.
- Área de informações do obra:
 - Cor de fundo: Branco
 - Fonte do título: Rowline Bold
 - Cor do título: Azul Pantone 2335C
 - Fonte do texto: Rowline Bold
 - Cor do texto: Preto

DIMENSÕES E PROPORÇÕES:

A placa deve possuir tamanho adequado para visualização no contexto de obra. O menor tamanho possível de placa deve ser maior que o maior lado da placa de obra do Governo Federal. A proporção de tomorro é de 2:1 (largura deve ser o dobro de altura), e as medidas apresentadas são baseadas na altura A do rodapé da placa. Dimensões mínimas - 3,6m x 1,8m

Margens mínimas da placa - 1/4 da altura A

POSICIONAMENTO DAS MARCAS:

A área destinada à aplicação das marcas é a faixa branca do rodapé. O conjunto de marcas deve estar centralizado neste espaço, com altura máxima de 1/3 da altura da faixa.

O posicionamento das marcas, bem como seus respectivos espaços de alinhamento, devem seguir o apresentado no anexo "Alinhamento das marcas".

ALINHAMENTO DAS MARCAS:

Em um conjunto horizontal de assinaturas, as marcas devem manter um peso visual equivalente em tomorro, estarem alinhadas e centralizadas entre si, e guardando uma distância mínima equivalente à altura do X do CAIXA entre elas.

A altura de todas as marcas contidas no rodapé deve ser de no máximo 1/3 da altura do rodapé, e o conjunto deve ser centralizado verticalmente e horizontalmente.

As marcas do Governo Federal e Ministérios devem ser opostos à direita do marca CAIXA. Para mais detalhes sobre a aplicação do marca do Governo consulte o respectivo manual deste marca.

Planacon CONSULTORIA E SERVIÇOS DE ENGENHARIA

PLANEJAMENTO E ACESSORIA DE PROJETOS TÉCNICOS LTDA.

CLIENTE:

PREFEITURA MUNICIPAL DE CURRAL NOVO DO PIAUÍ-PI

PROJETO: Implantação Sistema de Esgotamento Sanitário

COMANDO Nº: 969/010/2024

LOCALIDADE: ZONA URBANA

DESENHO: PLACA DA OBRA - DIMENSÕES (6,40x1,80)mm - 01 UNID.

ESCALA: SEM ESCALA

PROJETISTA:

DADOS DE CAMPO:

DESENHO/CAV: DANILLO

DATA: 2025

REV.: 00

FOLHA Nº: 02

PROJETO Nº: 2025

FO - 01/01





NORTE MAGNÉTICO



Município: **Curral Novo do Piauí-PI** Local: **Sede**

PROJETO TÉCNICO DE SISTEMA DE ABASTECIMENTO D'ÁGUA
REDE DE DISTRIBUIÇÃO
LEVANTAMENTO TOPOGRÁFICO PLANIALTIMÉTRICO

| | | | |
|-------------|--------|-----------|--|
| Scale | Scale | Sheet no. | |
| Numero/2025 | 1/1000 | 01 | |



PROJETO DE ABASTECIMENTO D'ÁGUA
 REDE DE DISTRIBUIÇÃO

PROJETO DE ABASTECIMENTO D'ÁGUA
 REDE DE DISTRIBUIÇÃO

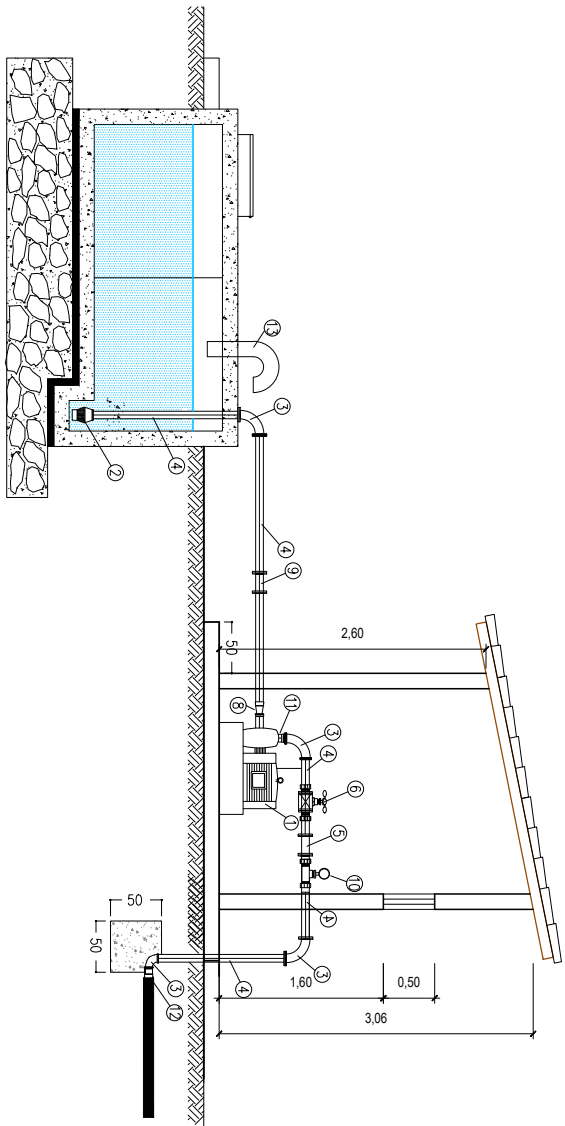


Planacom
 Engenharia e Consultoria

Município: **Curral Novo do Piauí-PI** Local: **Sede**

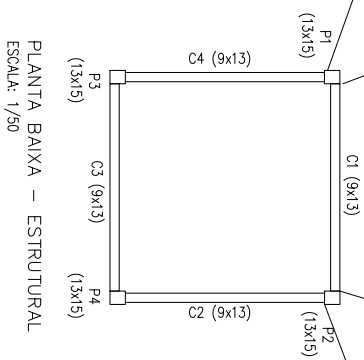
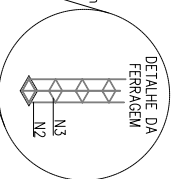
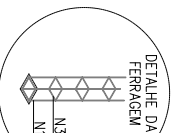
PROJETO TÉCNICO DE SISTEMA DE ABASTECIMENTO D'ÁGUA
REDE DE DISTRIBUIÇÃO

| | | | |
|---------------|---------|-----------|--|
| Data: | Escala: | Folha nº: | |
| November/2025 | 1/100 | 01 | |



| ITEM | DESCRIÇÃO | UNID. | QUANT. | Ø mm |
|------|--------------------------------------|-------|--------|-------|
| 1 | MOTOBOMBA 15cv C/ BOCAS 2" x 1 1/2" | und. | 2 | - |
| 2 | VALVULA PE COM GRUO | und. | 1 | 75 |
| 3 | CURVA DE 90° EM FOGO COM FLANGES | und. | 5 | 75 |
| 4 | TUBO EM FOGO COM FLANGES | m | 10 | 75 |
| 5 | JUNÇÃO 45° EM FOGO COM FLANGES | und. | 2 | 75 |
| 6 | REGISTRO DE GAUETA FERRO GALVANIZADO | und. | 2 | 75 |
| 7 | CURVA 45° EM FOGO COM FLANGES | und. | 2 | 75 |
| 8 | REDUÇÃO EM FOGO COM FLANGES | und. | 2 | 75x80 |
| 9 | VALVULA DE RETENÇÃO | und. | 1 | 75 |
| 10 | MANÔMETRO DE PRESSÃO | und. | 1 | 75 |
| 11 | REDUÇÃO EM FOGO COM FLANGES | und. | 2 | 75x40 |
| 12 | ADAPTADOR DE PVC PARA FOGO | und. | 2 | 75 |
| 13 | CURVA 90° EM FOGO COM FLANGES | und. | 1 | 100 |

P1=P3
P2=P4
(N1) 2 x 1 Ø 6.30mm - 260cm
(N2) 2 x 1 Ø 6.30mm - 306cm
(N3) 5Ø 5.00mm-41cm C/12cm



OBS:
-CONCRETO DAS FUNDAÇÕES E SUPERESTRUTURA (fck=20MPa).
-MEDIDAS EM CENTIMETROS.



PLANEJAMENTO E ASSESSORIA DE PROJETOS TÉCNICOS LTDA.

CLIENTE: PREFEITURA MUNICIPAL DE CURRAL NOVO DO PIAUÍ

PROJETO: SISTEMA DE ABASTECIMENTO DA ÁGUA

CONTEÚDO: 969010/2024

DESENHO: CASA DO GERADOR
PLANTA BAIXA, CORTES, FACHADAS E DETALHES

MUNICÍPIO: CURRAL NOVO DO PIAUÍ
ESCALA: INDICADAS

PROJETISTA:

DADOS DE CAMPO:

DESENHADOR:

DATA: 2025

REV.: 00

FORMATO: A1

PRANCHA Nº:

