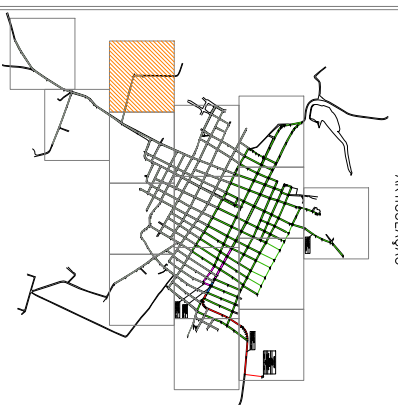


ARTICULAÇÃO

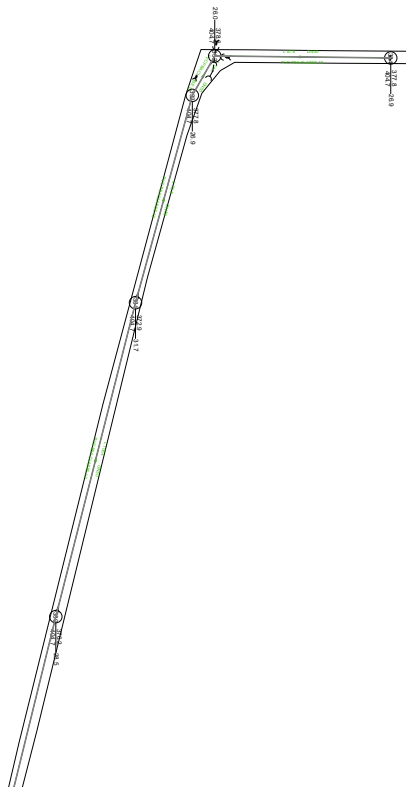


**REDE DE DISTRIBUIÇÃO**

- DN 150 mm (DERIVO)
- DN 100 mm (RBA)
- DN 75 mm (RBA)
- DN 50 mm (RBA)
- DN 40 mm (RBA)
- FLUXO APROVAÇÃO DE REDE

QUADRO DE PEÇAS

DISTRIBUIÇÃO	SÍMBOLO
Canalizador Cun4x22x30'	~
Canalizador	~
Cun4x22x30'	~
Quaxelco/RD	~
Quaxelco/RBA	~
Quaxelco/RBA Cun4x22x30'/RBA	~
Cap30x6	~
Quaxelco/RBA RBA/RBA/RBA	~
Quaxelco/RBA/RBA/RBA	~
TAP/RBA Cun4x22x30'/RBA	~
TAP/RBA	~
Cun4x22x30'/RBA	~
Quaxelco/RBA Cun4x22x30'/RBA	~
RBA/RBA/RBA TAP/RBA/RBA	~
Cun4x22x30'/RBA	~



**Panamor**  
PROJETOS TÉCNICOS LTDA.

PLANEJAMENTO E ASSessorIA DE

PREFEITURA MUNICIPAL DE CURRAL NOVO DO TRIUNFO - PI

CLIENTE

PROJETO

OBJETO DO PROJETO

LOCAL

PROJEÇÃO

DATA

REVISÃO

APROVAÇÃO

ASSINATURA

DATA

PROJETO

DATA

PROJETO

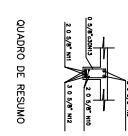
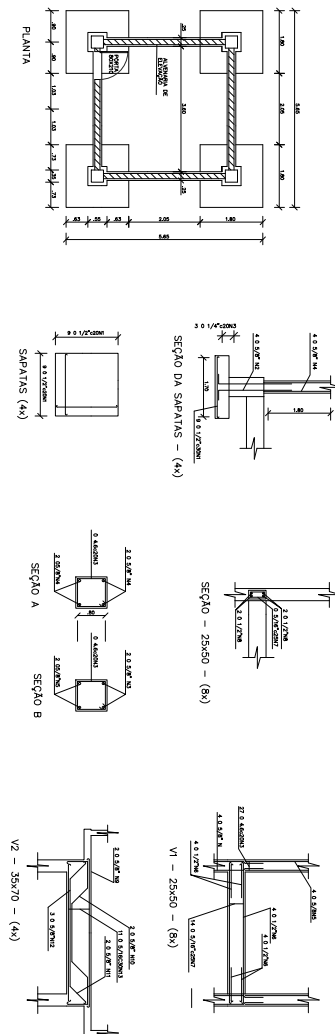
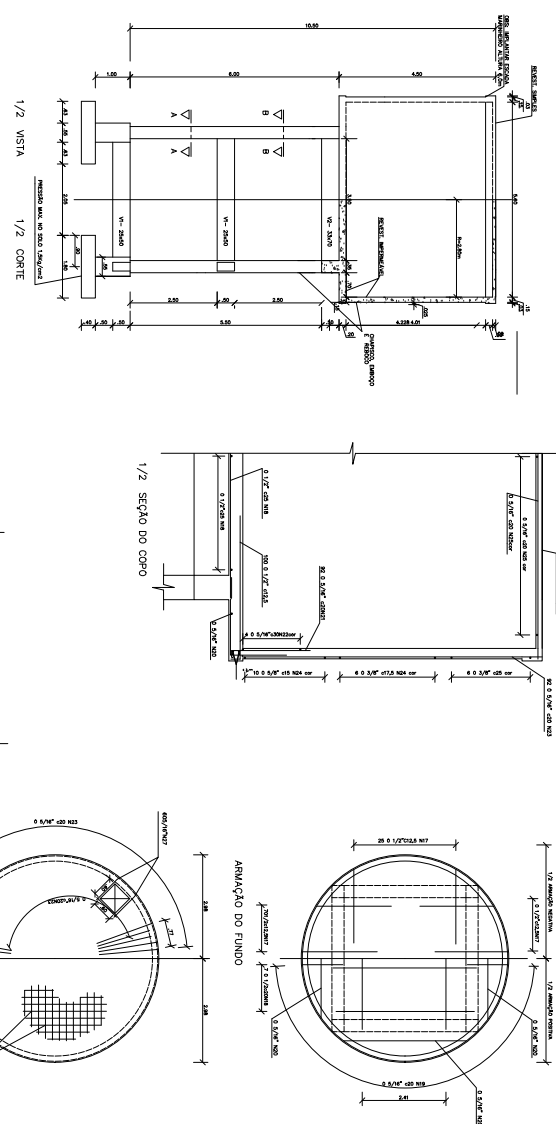
DATA

PROJETO

DATA







QUADRO DE RESUMO

#	Q/	QUANT	COMPRIMENTO	FORMA
1	1/2"	72	2,05	sem/esc.
2	5/8"	16	2,50	□
3	5,0	1664	1,28	□
4	5/8"	16	2,50	□
5	5/8"	16	4,90	□
6	1/2"	64	1,40	□
7	5/16"	112	1,58	□
8	1/2"	32	4,45	□
9	5/8"	8	4,50	□
10	5/8"	8	6,30	□
11	5/8"	8	5,10	□
12	5/8"	12	4,55	□
13	5/8"	44	2,10	□
14	5/8"	27	1,50	□
15	5/8"	28	1,04	□
16	5/8"	2	1,70	□
17	1/2"	100	2,30	□
18	1/2"	28	4,20	□
19	5/16"	92	2,15	□
20	5/16"	4	3,45	□
21	5/16"	92	1,58	□
22	5/16"	COR	52,00	□
23	5/16"	92	5,25	□
24	3/8"	COR	430,00	□
25	5/16"	COR	290,00	□
26	5/16"	46	1,75	□
27	5/16"	6	1,20	□

Q/	QUANT	COMPRIMENTO	FORMA
Q1 - 80	53	145 m	24,5 kg
Q1 - 30	5/8"	1448 m	600 kg
Q1 - 20	3/8"	620 m	272 kg
Q1 - 10	1/2"	738 m	600 kg
Q1 - 10	1/4"	464 m	693,5 kg
TOTAL			2.486 kg

QUADRO DE RESUMO

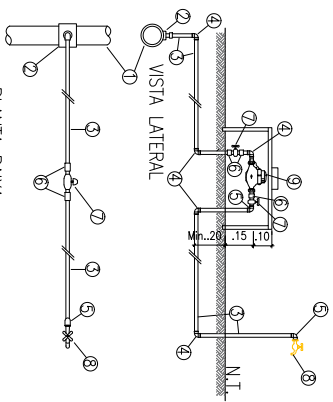
Prefeitura Municipal de Curral Novo
   
 Av. São Francisco S/N - CEP 44.565-000
   
 Curral Novo - BA - 44
   
  
 Planacon
   
 Engenharia e Construção

**RESERVATÓRIO ELEVADO**
  
 100m<sup>3</sup> - 1=6m - com CASA DE BOMBA
   
**01**

PREFEITURA MUNICIPAL DE CURRAL NOVO
   
 PROJETO ESTRUTURAL - FORMA/FERRAGEM

12/11/2023
   
 IMPRESSÃO

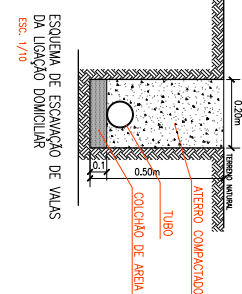
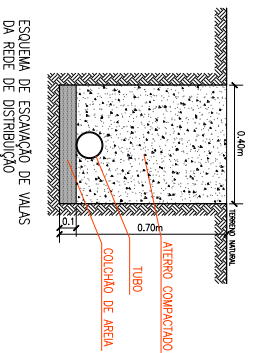




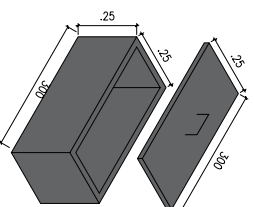
PLANTA BAIXA

ESQUEMA DE LIGAÇÃO DOMICILIAR

LEGENDA LIGAÇÃO DOMICILIAR COM HIDROMETRO		
Nº	DISCRIMINAÇÃO	UNID. QTD.
01	Rede de distribuição	- -
02	Cabo de 1/2"	un 01
03	Tubo de 1/2"	m 06
04	Isolante de 1/2" L.L.	un 05
05	Isolante de 1/2" L.R.	un 02
06	Adaptadores de 1/2"	un 03
07	Bragiote de 1/2"	un 02
08	Torneira 1/2"	un 01
09	Hidrometro	un 01



DETALHE CX DE PROTEÇÃO DO HIDROMETRO



CLIENTE: PREFEITURA MUNICIPAL DE CURRAL NOVO DO PIAUÍ

PROJETO: SISTEMA DE ABASTECIMENTO DA ÁGUA

ORÇAMENTO Nº: 969010/2024

DESENHO: PLANTA DE DETALHES

PROJETISTA: Daniel de Oliveira Soares

DATA: 2026

FORMATO: A2

Nº DESENHO: 09

PRIMEIRA FOLHA Nº: 01/01





Município: **Curral Novo do Piauí-PI** Local: **Sede**

**PROJETO TÉCNICO DE SISTEMA DE ABASTECIMENTO D'ÁGUA**  
**LEVANTAMENTO PLANALTIMÉTRICO**  
PLANTA BAIXA GERAL

Escala:	1/1000	Data:	01
Outros:	Novembro/2025		