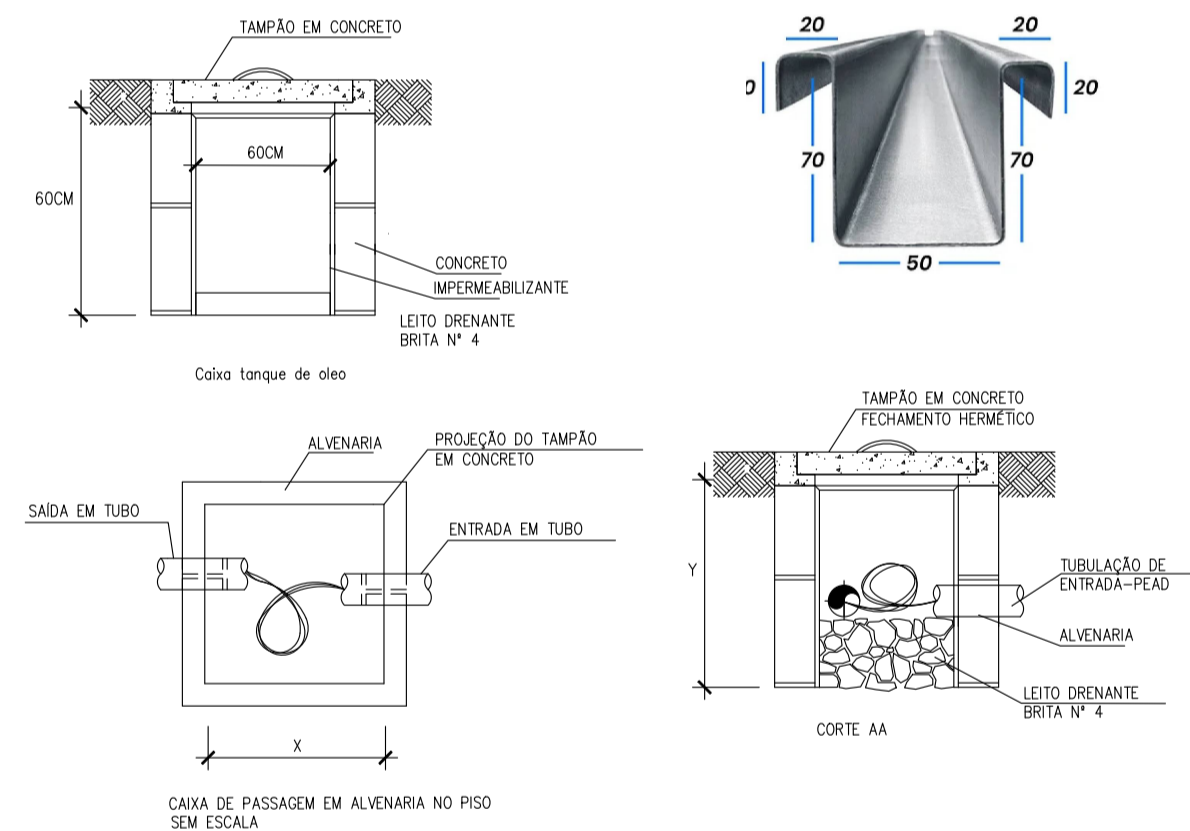


Legenda - Pavimento	
	2 Tomadas médias a 1,10m do piso
	Caixa de passagem 0,4x0,4x0,4m no piso
	Interruptor simples 1 tecla - 1,20m do piso
	Bomba
	Lâmpada 50W
	Quadros
	Subestação
	Gerador

Legenda de condutos - Pavimento	
Elétrica	Teto/parede
Eletroduto flexível corrugado	Piso
Eletroduto pead	Parede
Eletroduto pead	Parede

- Notas Gerais**
- Os condutores elétricos de distribuição deverão ser de cobre, classe 450/750V, isolamento em PVC, temperatura 70°C e classe 0,6/1kV, isolamento em EPR, temperatura 90°C.
  - A seção do condutor neutro é igual ao da fase do circuito, salvo indicação contrária.
  - O condutor neutro não poderá ser ligado ao condutor proteção terra após passar pelo quadro geral da instalação.
  - As instalações elétricas deverão ser executadas respeitando os padrões de qualidade e segurança estabelecidos na norma NBR5410:2004.5
  - Todos os pontos metálicos deverão ser aterrados.
  - Eletrodutos não identificados considerar 3/4"
  - Fazer teste de funcionalidade do sistema (Ativação de gerador, falhas na bomba, ativação de bomba reserva, ativação/desativação de comando da bomba principal)



Ariação	Esquema	Método de inst.	Tensão (V)	Pot. total (VA)	Pot. total (W)	Fases	Pot. - R (W)	Pot. - S (W)	Pot. - T (W)	FCT	FCA	I (A)
	3F+N+T	B1	380/220 V	41674	30650	R+S+T	11000	9800	9850	1.00	1.00	6
				41674	30650	R+S+T	11000	9800	9850			

Ariação	Esquema	Método de inst.	Tensão (V)	Tomadas (W)	Pot. total (VA)	Pot. total (W)	Fases	Pot. - R (W)	Pot. - S (W)	Pot. - T (W)
a 1	3F+T	B1	380 V	1	20143	14700	R+S+T	4900	4900	4900
a 2	3F+T	B1	380 V	1	20143	14700	R+S+T	4900	4900	4900
				2	40285	29400	R+S+T	9800	9800	9800

**Planacon** PLANEJAMENTO E AESSORIA DE PROJETOS TÉCNICOS LTDA.

CLIENTE: PREFEITURA MUNICIPAL DE CURRAL NOVO DO PIAUÍ-PI

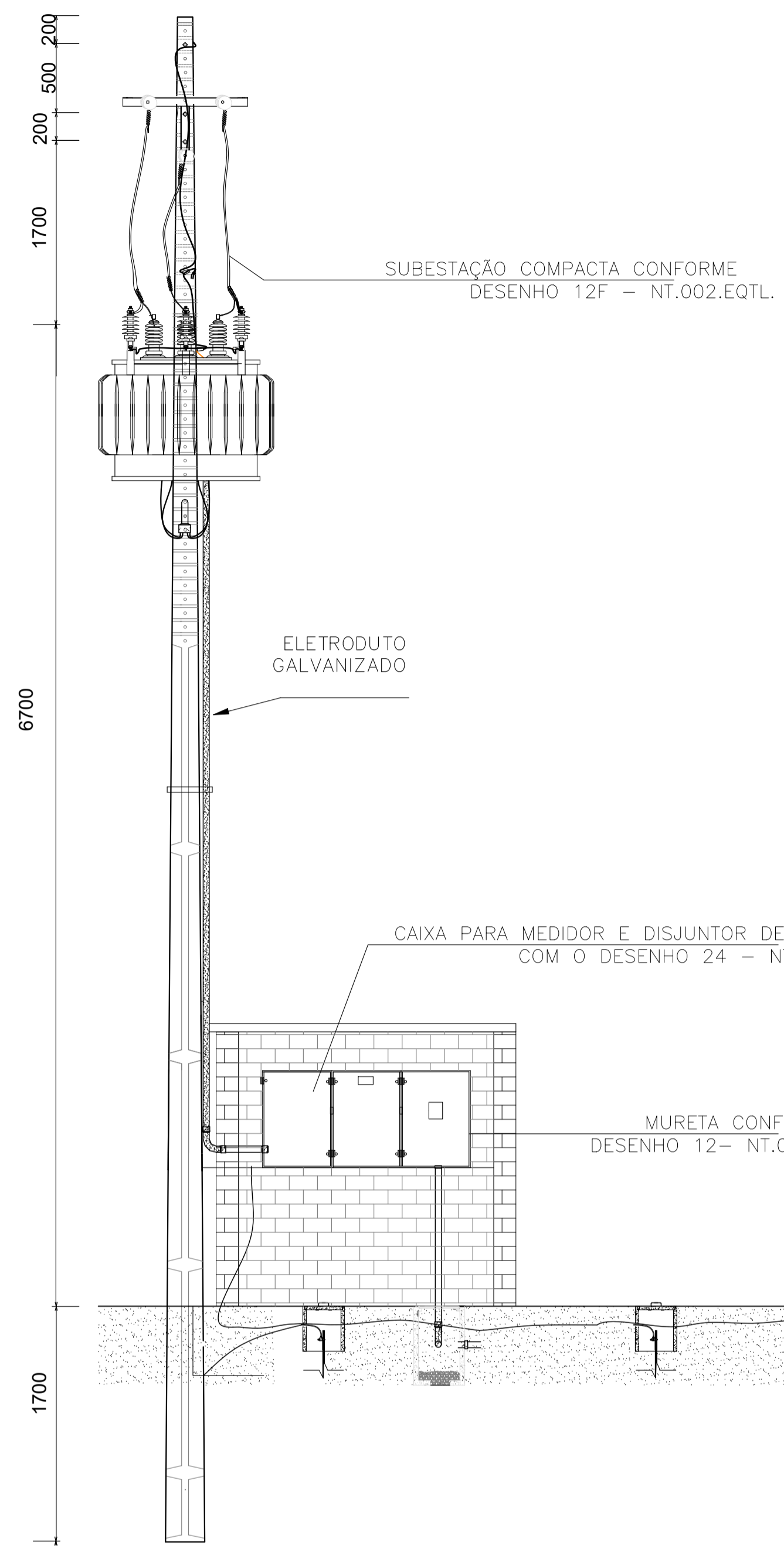
PROJETO: Implantação de Sistema de Abastecimento de Água LOCALIDADE: SEIDE

CONTRATO DE REPASSE Nº: 969010 / 2024 ART: JOÃO

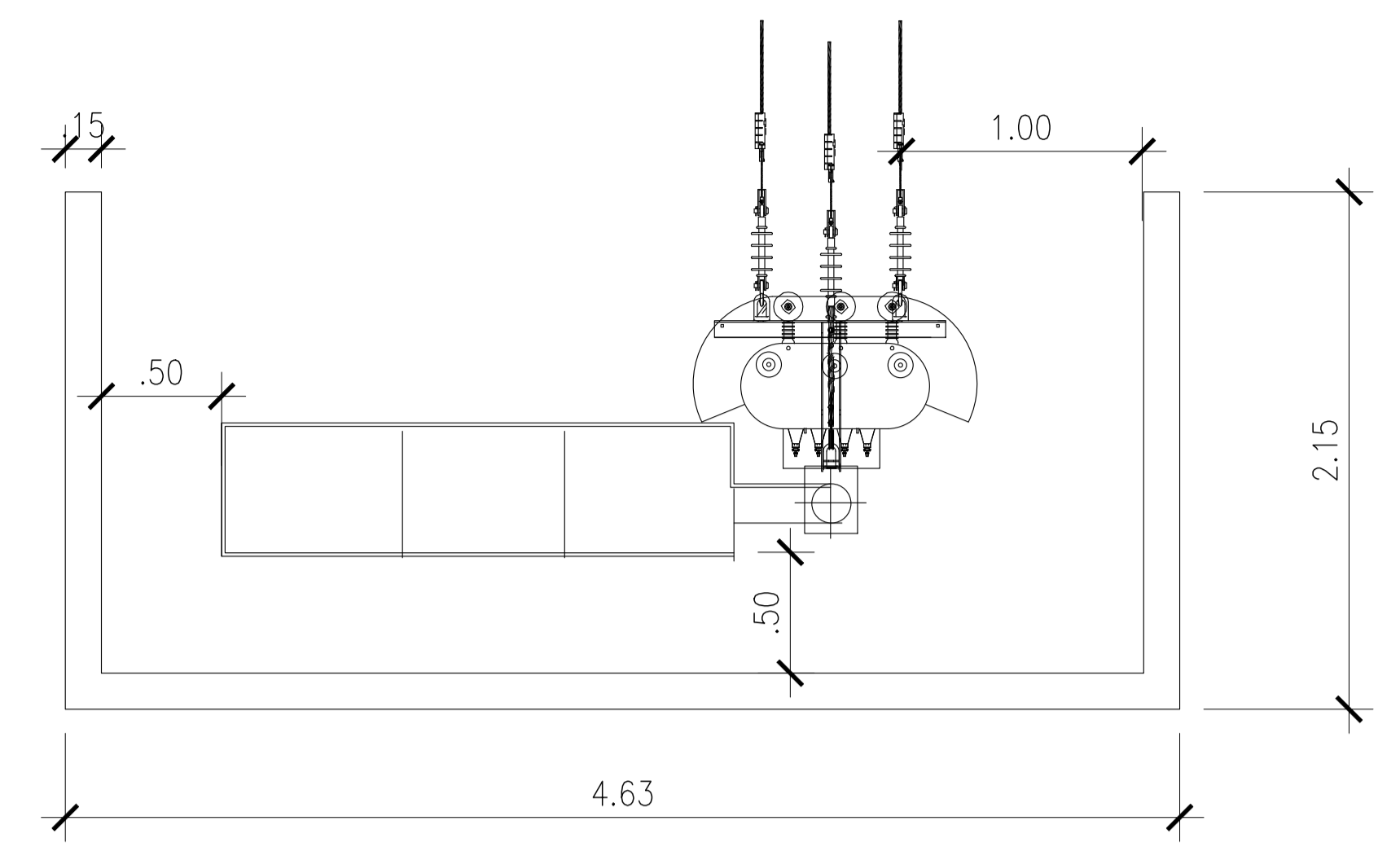
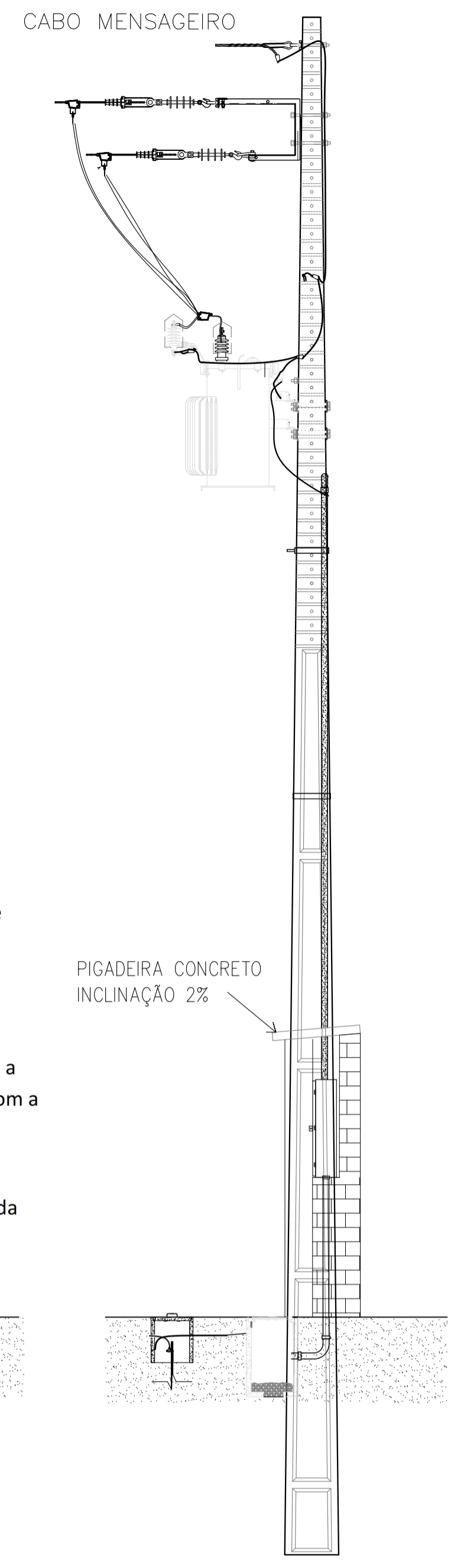
DESENHO: PROJETO ELÉTRICO ESCALA: =

PROJETISTA: João Rodrigues de Araújo Veloso DADOS DE CAMPO: TOPOGRAFO DESENHO/CAD: =

DATA: 2025 REV: 00 FORMATO: A1 PRANCHA Nº: 01/03



VISTA DA SUBESTAÇÃO AÉREA DE 75 KVA CE3-T

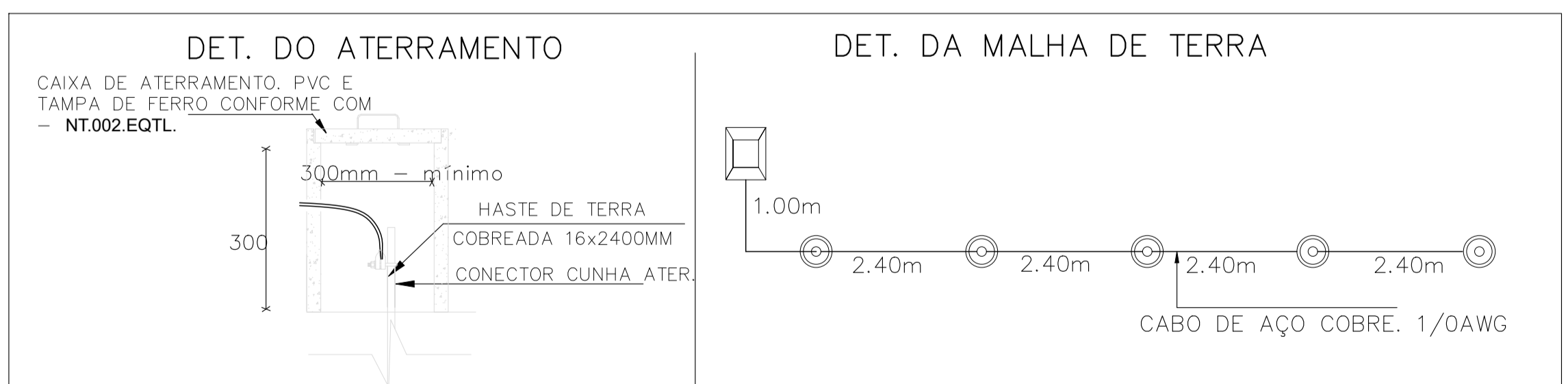


- Nota 55: Este padrão deve ser usado apenas em áreas urbanas, quando o ponto de entrega está no máximo a 30 m do ponto de derivação
- Nota 56: O transformador deve ser instalado no poste, sempre na face de maior esforço.
- Nota 57: O conjunto do posto de transformação deve ser instalado de maneira que a projeção do transformador com seus componentes fique no limite da via pública com a propriedade, totalmente dentro da propriedade do consumidor.
- Nota 58: O poste dentro da mureta, no caso de o terreno fazer fronteira com a propriedade de terceiros, deve ficar localizado de tal maneira que a parte energizada respeite os limites de afastamentos mínimos de segurança

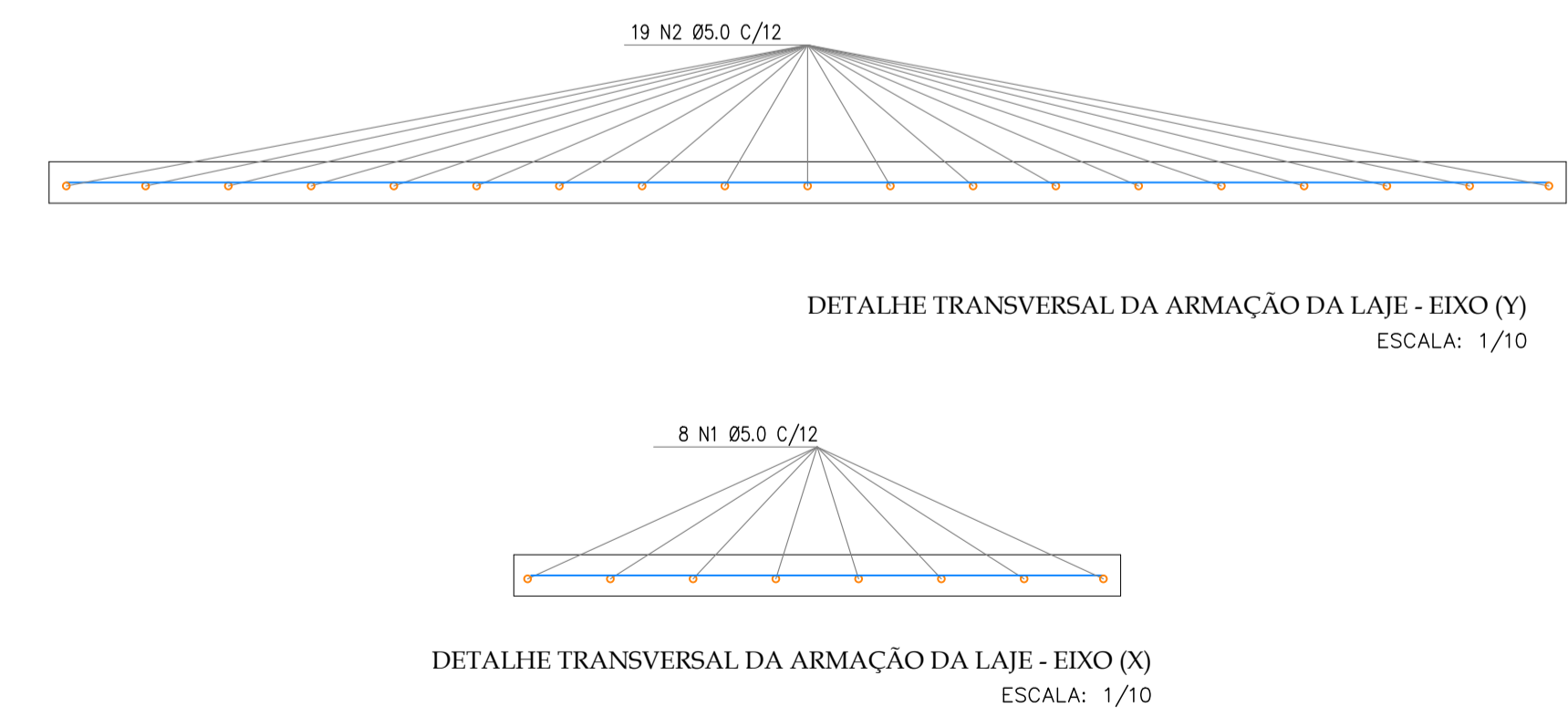
Corte A-A  
Lado maior  
esforço

VISTA ANTERIOR E LATERAL DA SUBESTAÇÃO  
ESCALA 1/40

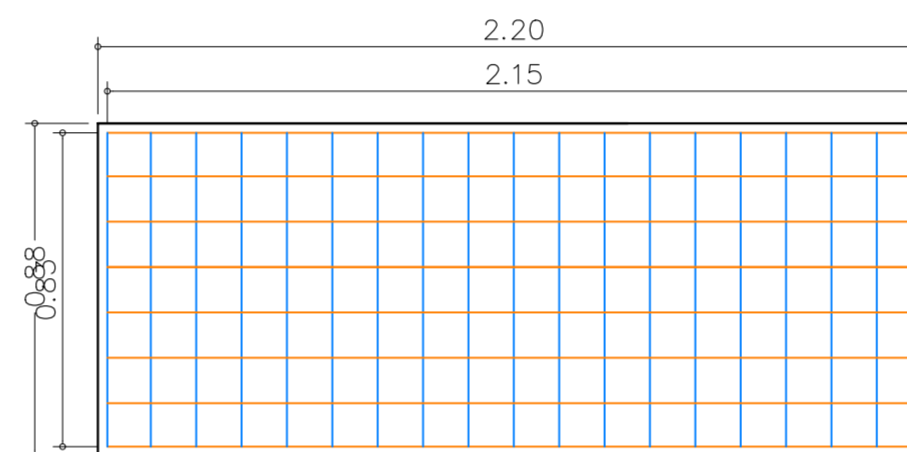
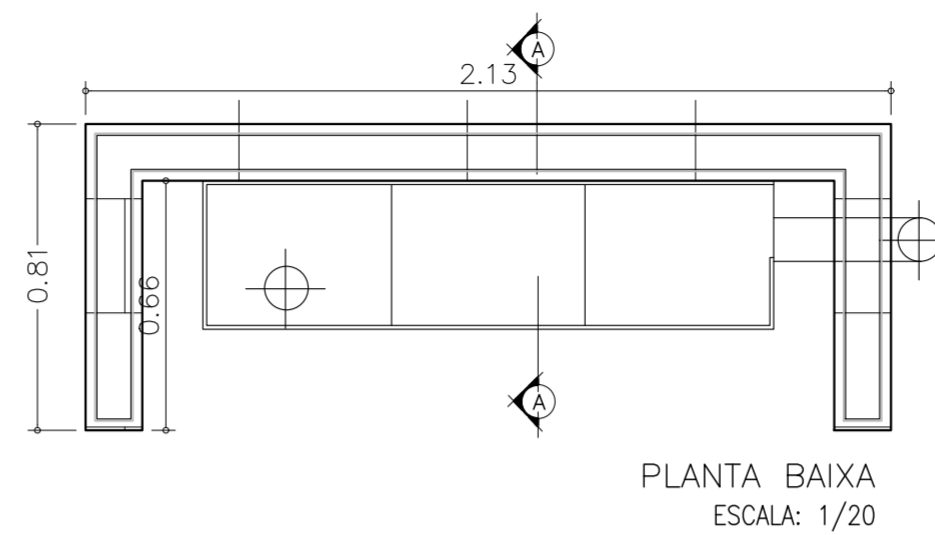
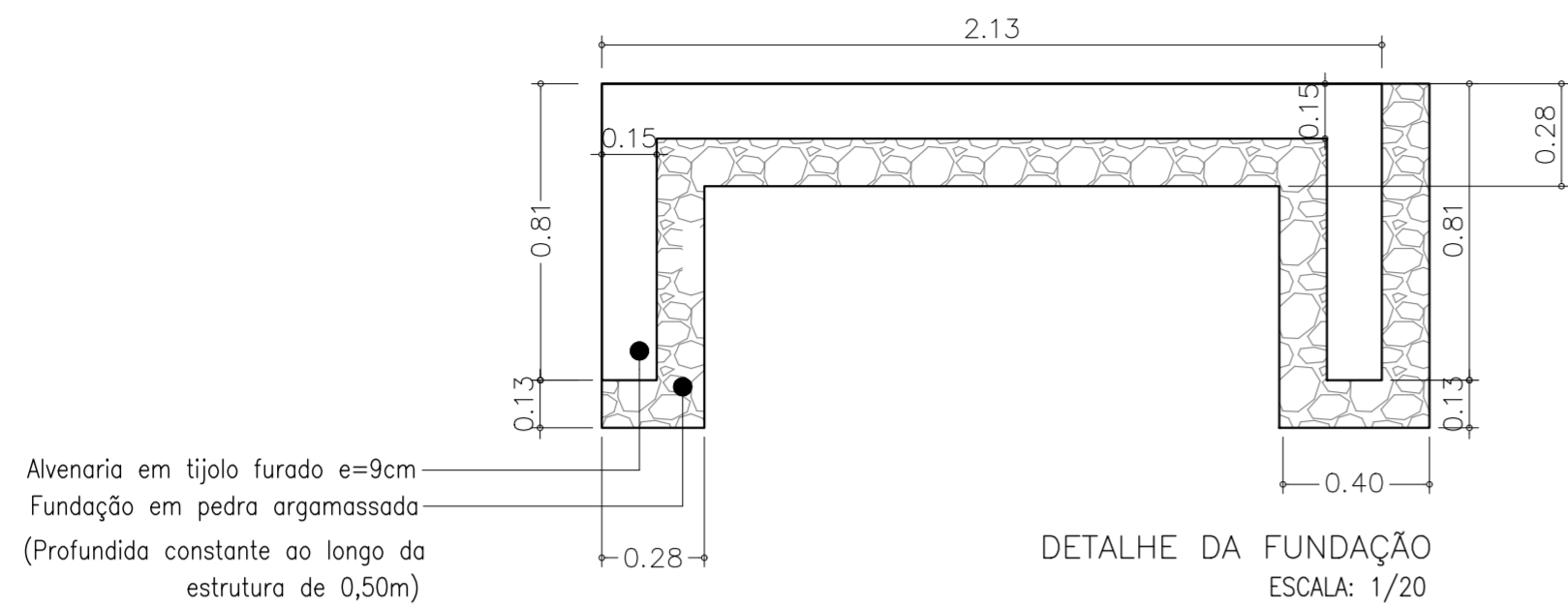
Corte B-B  
Lado menor  
esforço



OBS: A RESISTÊNCIA MÁXIMA PARA MALHA DE TERRA SERÁ DE 10 OHMS



<b>Planacon</b> Planejamento e Consultoria		<b>PLANEJAMENTO E ACESSORIA DE PROJETOS TÉCNICOS LTDA.</b>	
CLIENTE:	PREFEITURA MUNICIPAL DE CURRAL NOVO DO PIAUÍ-PI	LOCALIDADE:	SEDE
PROJETO:	Implantação de Sistema de Abastecimento de Água	ART:	JOÃO
CONTRATO DE REPASSE Nº:	969010 / 2024	ESCALA:	=
DESENHO:	ELÉTRICO	DESENHO/CAD:	=
PROJETISTA:	João Rodrigues da Araújo Veloso Engenheiro Eletricista RFL 19485/1302-CR/PA/PI	DADOS DE CAMPO:	TOPOGRAFO
		DATA:	2025
		REV.:	00
		FORMATO:	A1
		PRANCHA Nº:	02/03

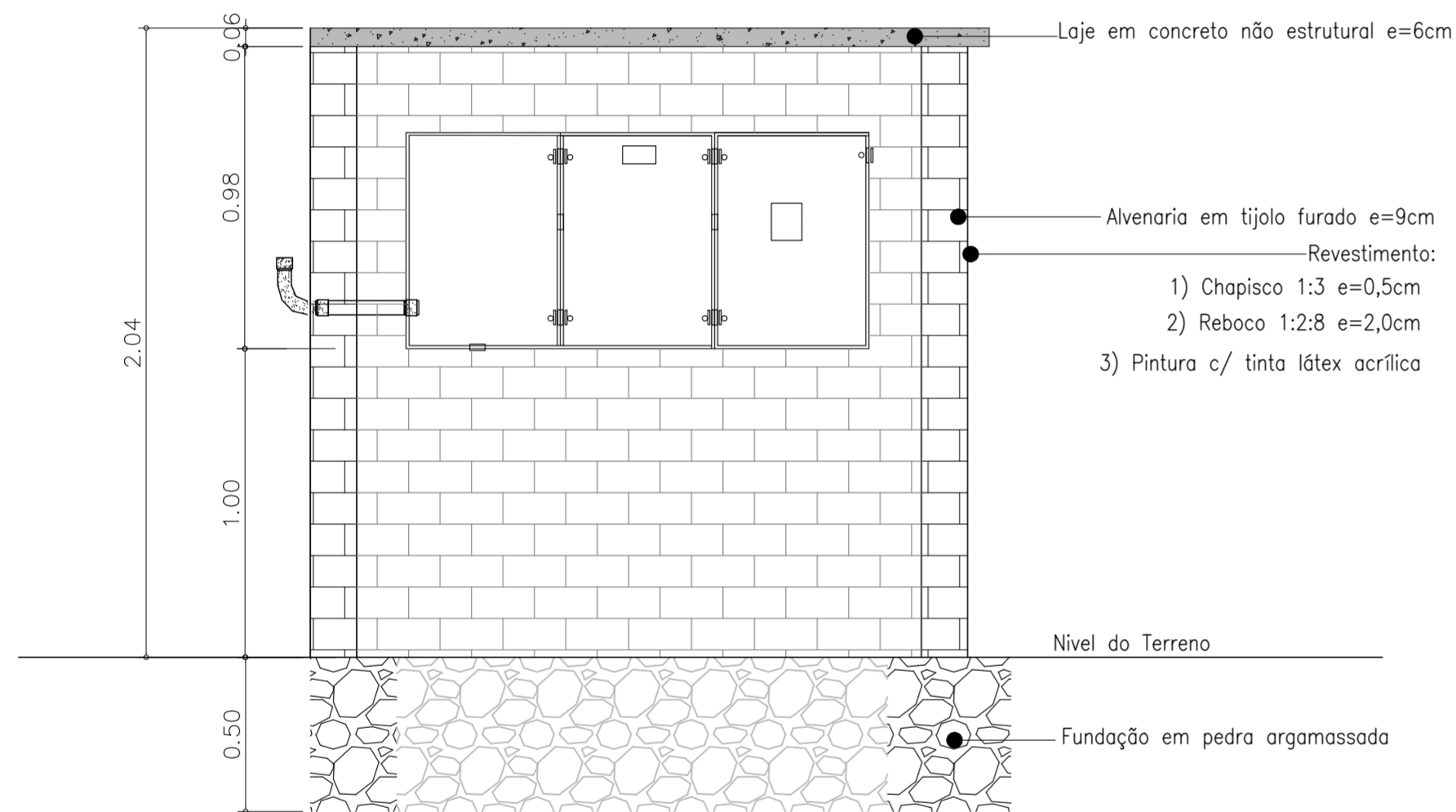


N1 - eixo X  
 N2 - eixo Y

N1 - Ø 5.0 c/12 -215  
 N2 - Ø 5.0 c/122 -83

NOTA:  
 1-medidas em centímetros  
 2-recobrimento 2,5cm

FERRAGEM DA LAJE  
 ESCALA: 1/20



VISTA FRONTAL COM CORTE DA FUNDAÇÃO  
 ESCALA: 1/20



PLANEJAMENTO E ACESSORIA DE  
 PROJETOS TÉCNICOS LTDA.

CLIENTE:	PREFEITURA MUNICIPAL DE CURRAL NOVO DO PIAUÍ-PI		
PROJETO:	Implantação de Sistema de Abastecimento de Água	LOCALIDADE:	SEDE
CONTRATO DE REPASSE Nº:	969010 /2024	ART:	JOÃO
DESENHO: ELÉTRICO		ESCALA:	=
PROJETISTA:	João Rodrigues de Araújo Veloso Engenheiro Eletricista RN: 1946021382-CREA/PI	DADOS DE CAMPO:	TOPOGRAFO
		DESENHO/CAD:	=
		DATA:	2025
		REV.:	00
		FORMATO:	A2
		PRANCHA Nº:	03/03