

CRUZEIRO

PORTÃO

CEMITERIO

DEPOSITO

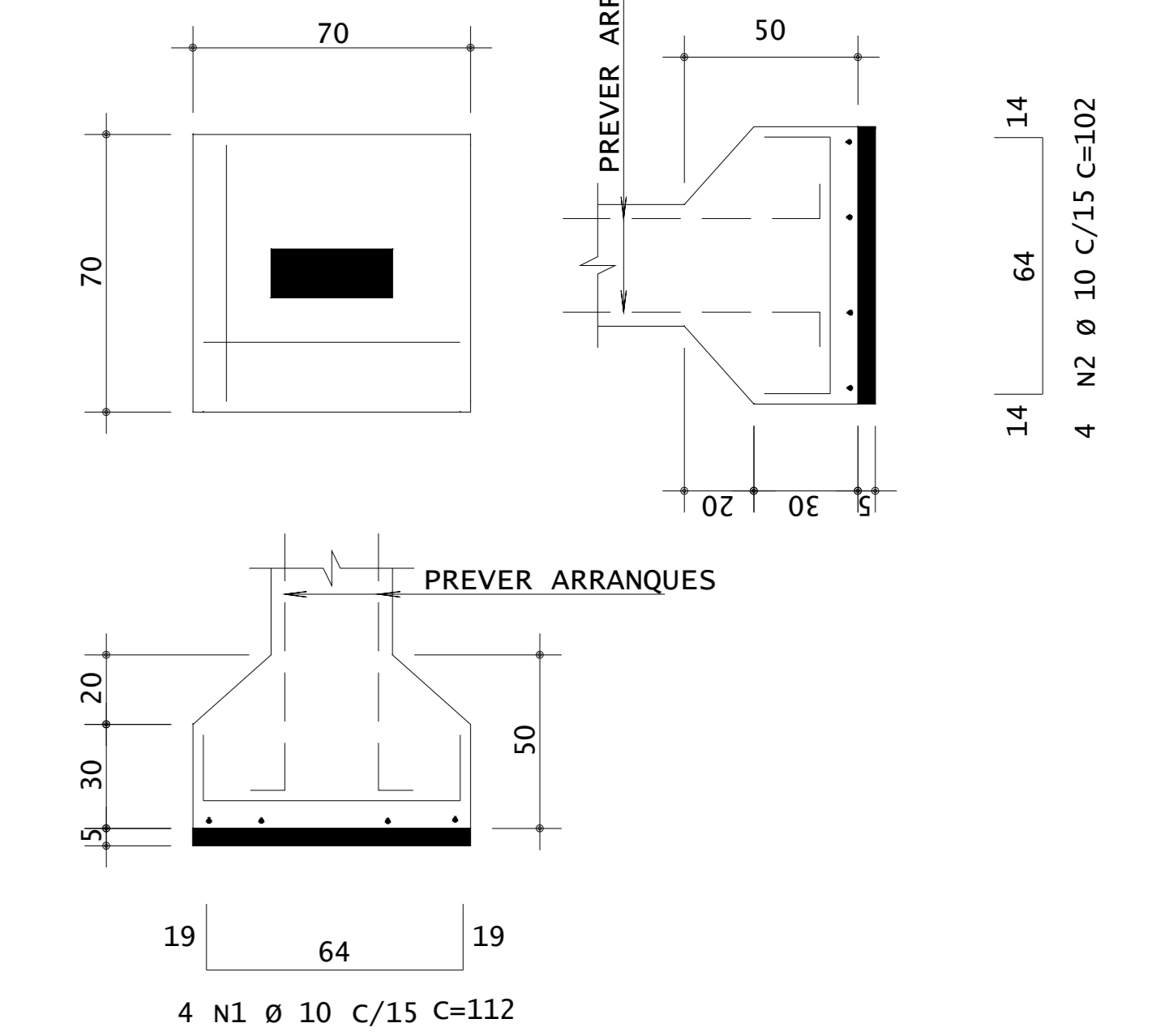
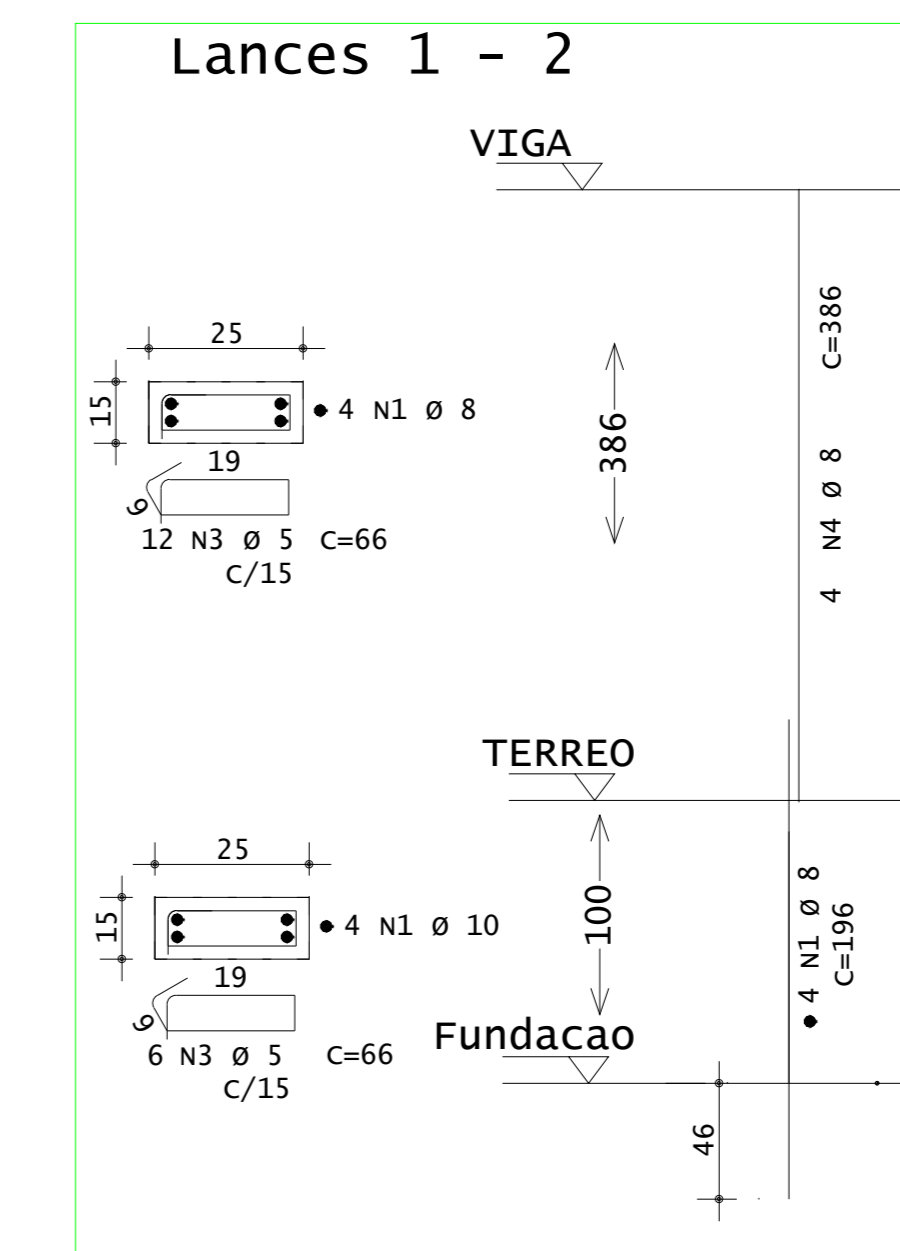
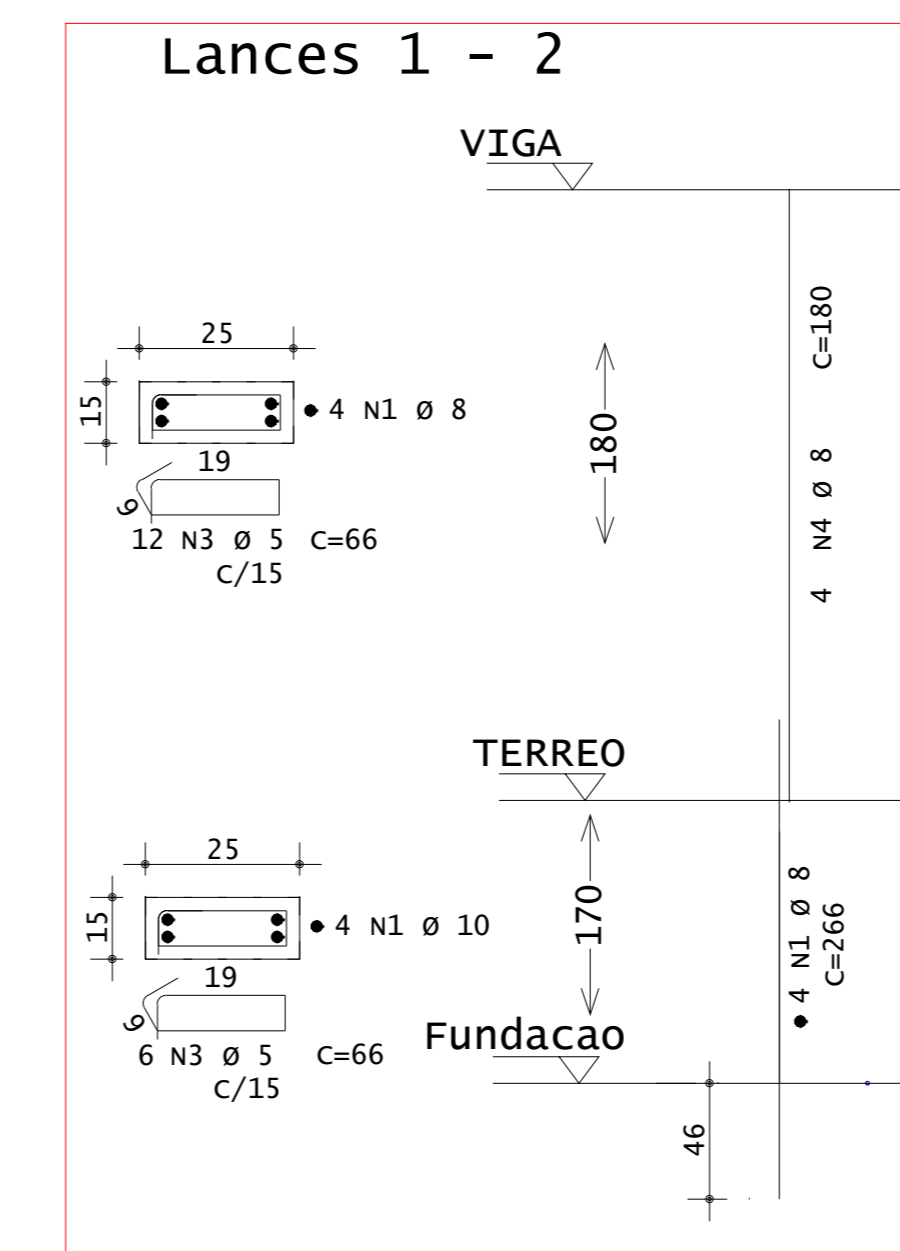
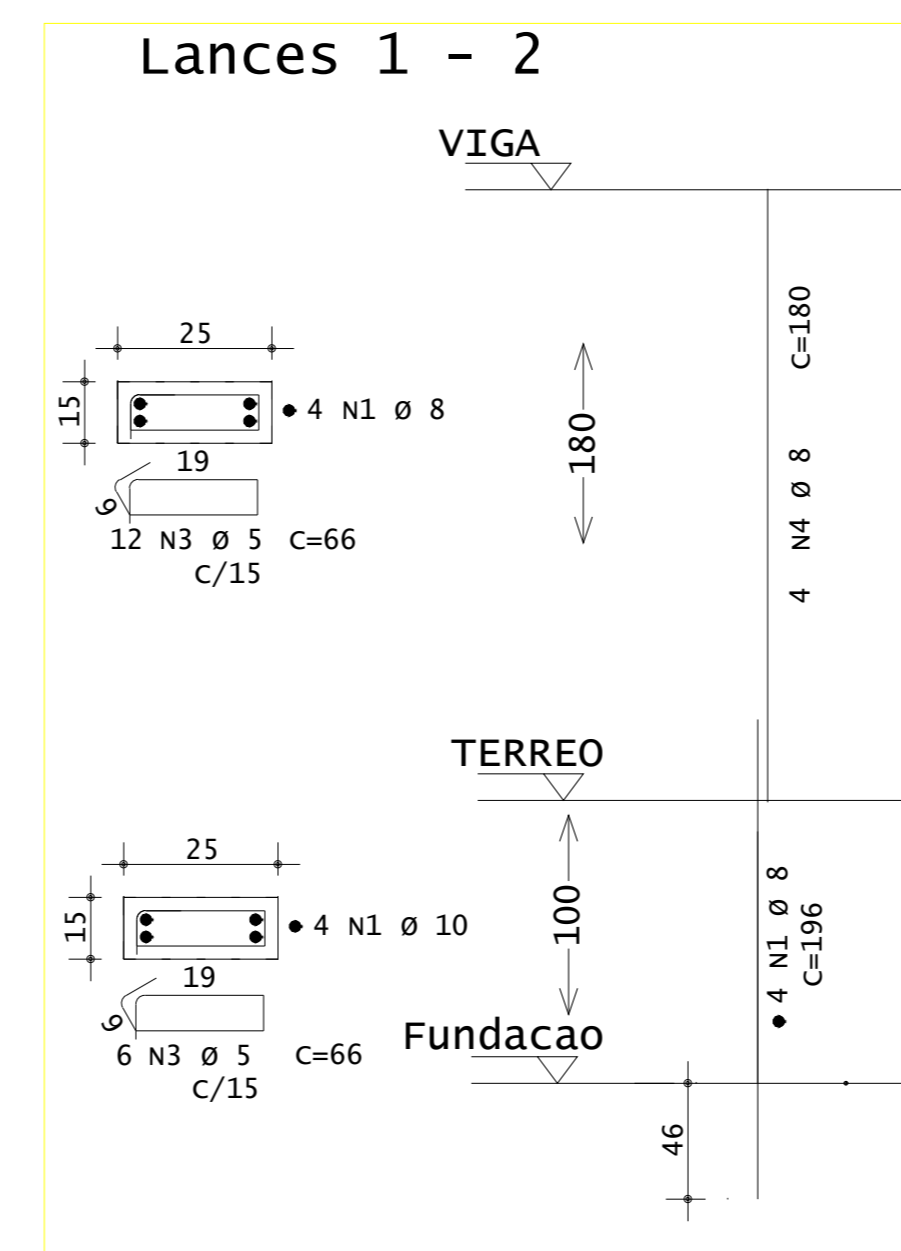
POSTE

PILAR

PILAR

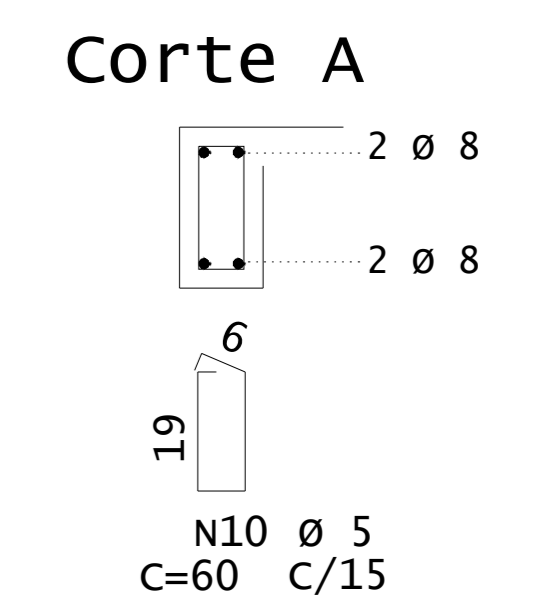
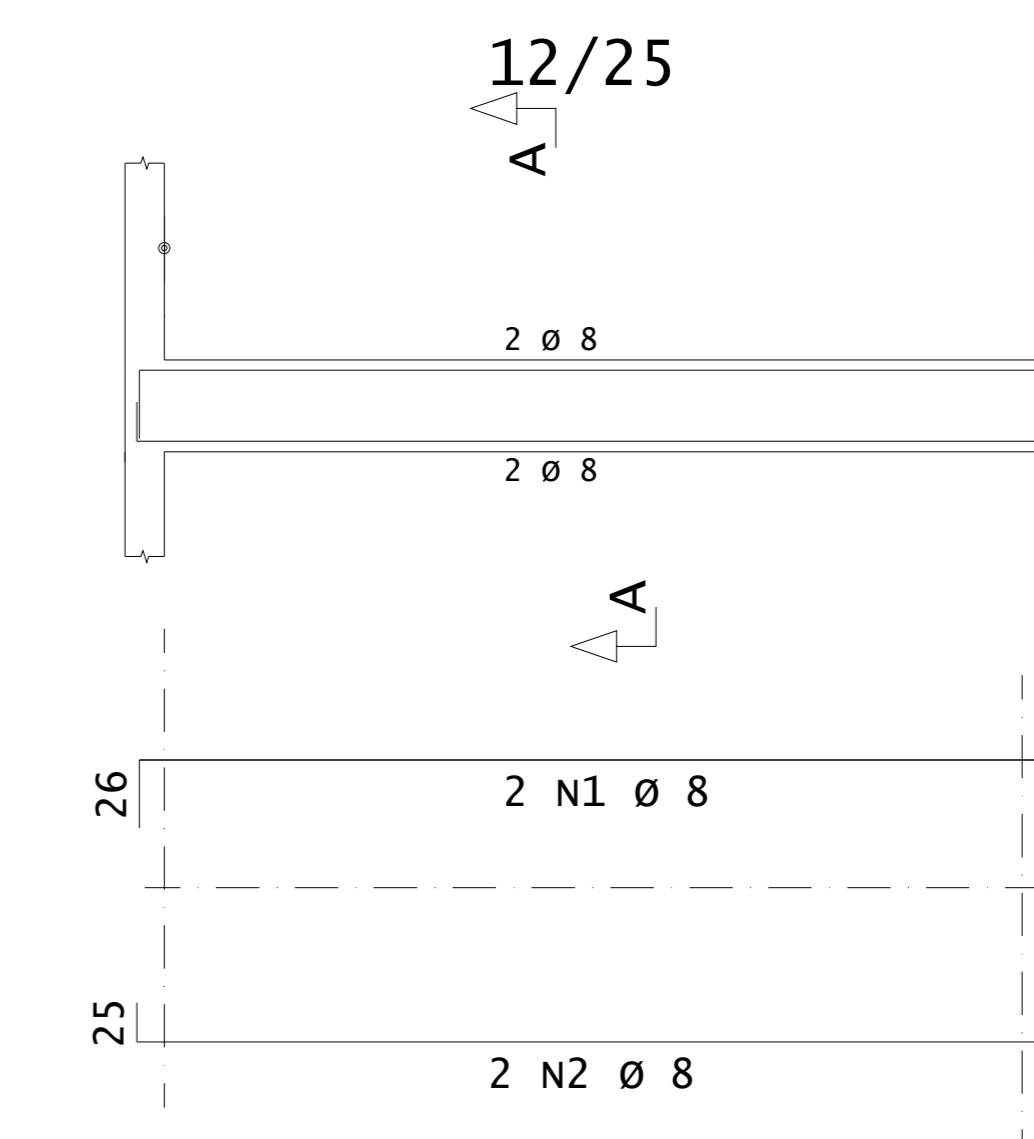
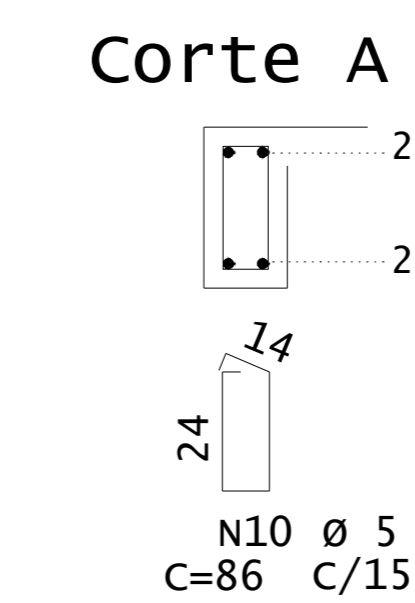
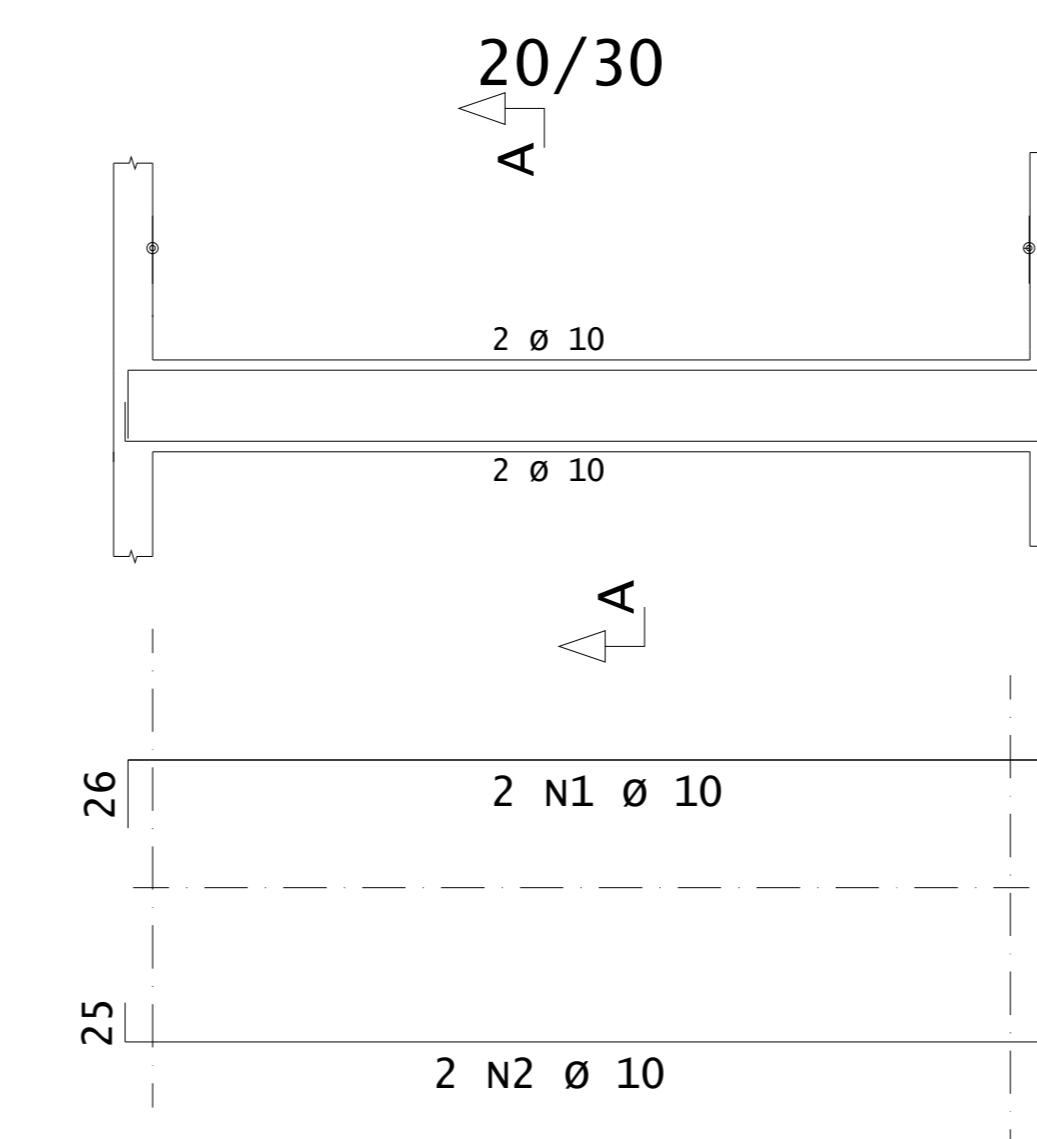
PILAR

SAPATA

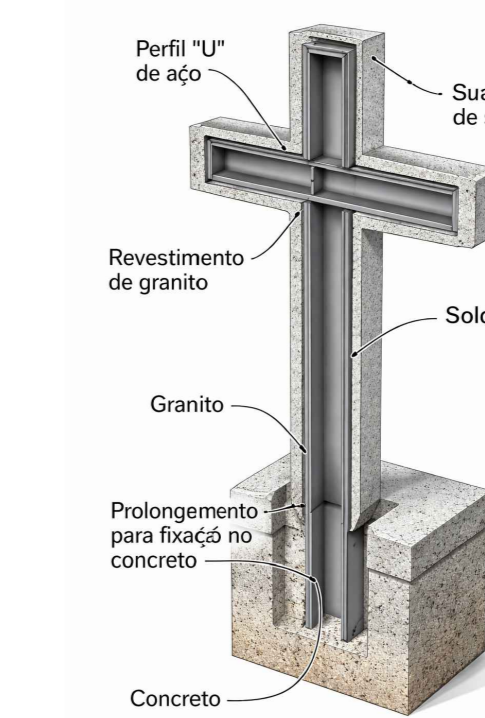
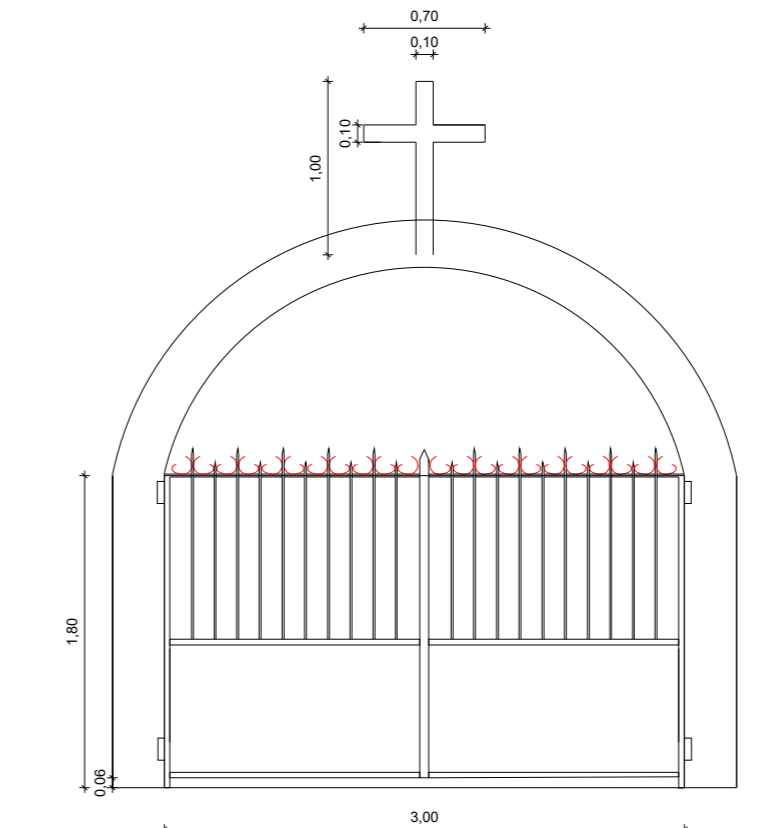


VIGA BALDRAME

VIGA SUPERIOR

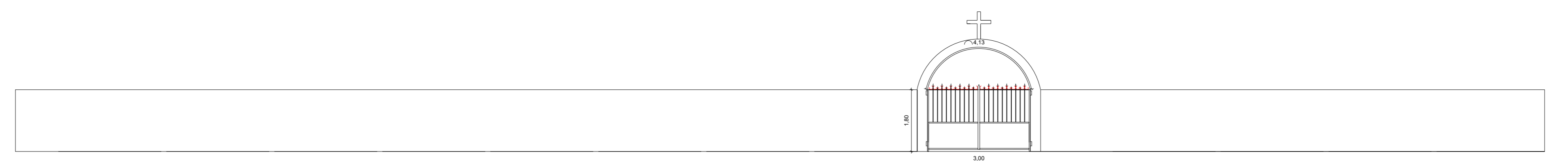


PORTAL ENTRADA

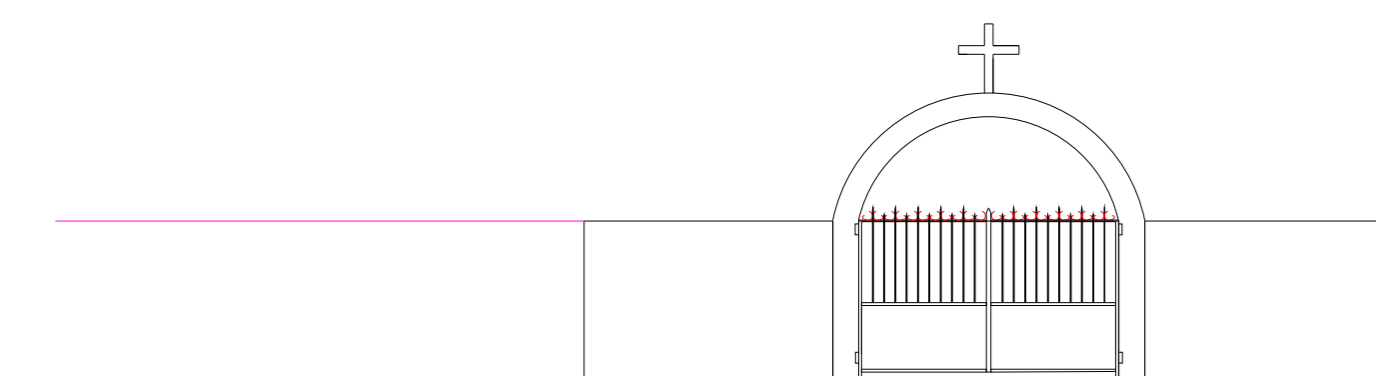


CRUZ DO PORTAL E CRUZEIRO
PORTAL - DUAS VIGAS DE 3,86 M SE ENCONTRANDO NO TOPO

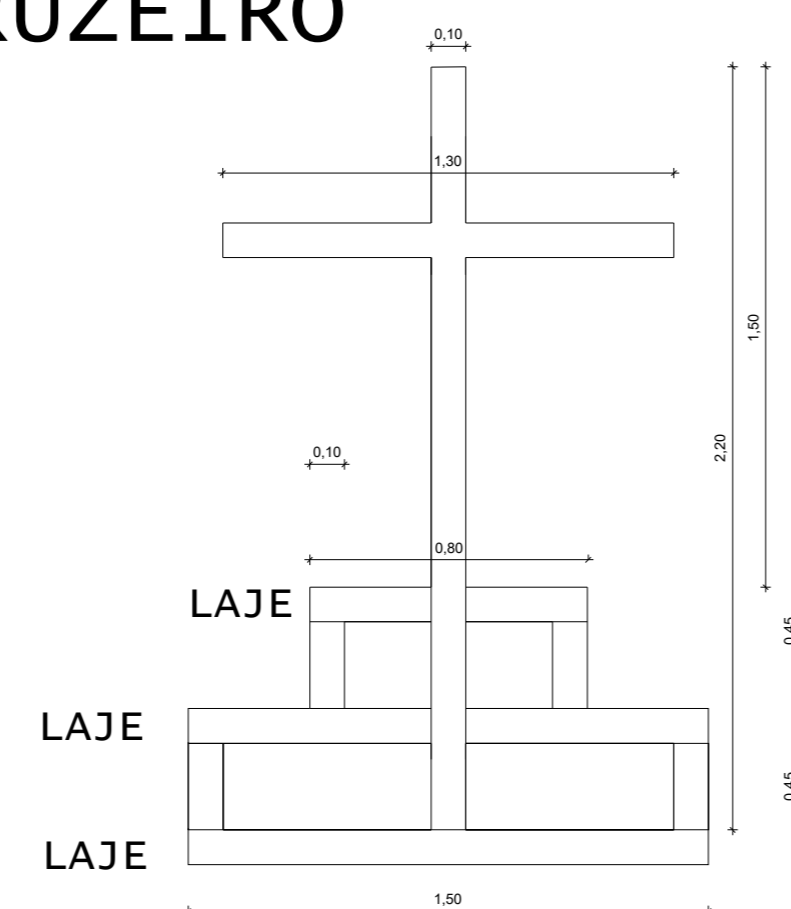
FRENTE



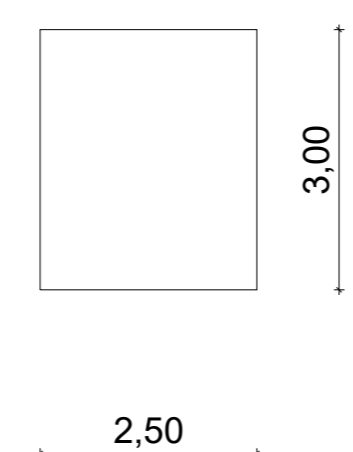
LATERAL



CRUZEIRO



DEPOSITO



Materiais para fabricação do portão
Estrutura (quadro do portão)

Metalon (tubo metalon quadrado ou retangular) - para fazer a estrutura das duas folhas do portão

Metalon menor - para reforços internos da estrutura

Parte inferior fechada

Chapa de aço lisa - para fechar a parte de baixo do portão

Parte superior

Barra de ferro lisa (barra redonda) - para as barras verticais

Barra chata de ferro - para travessas onde as barras serão soldadas

Fixação e abertura

Dobradiças reforçadas para portão metálico

Pino ou eixo das dobradiças

Batente metálico central (onde as duas folhas encostam)

Trinco / ferrolho para portão

Instalação

Chumbadores ou chapas de fixação

Parafusos e porcas de aço

Tinta para metal (esmalte sintético ou similar)



PREFEITURA MUNICIPAL DE ACAUÃ

LOCAL: CEMITERIO SÃO MIGUEL, SÃO MGUEL, ACAUÃ PI

DATA: FEVEREIRO 2026

ESCALA: INDICADA

PROJETO: **CONSTRUÇÃO DE MURO EM CEMITERIO EXISTENTE**

REFERÊNCIA: **PLANTA BAIXA**

ARQ 01 01

RESPONSÁVEL TÉCNICO

CONTRATANTE: