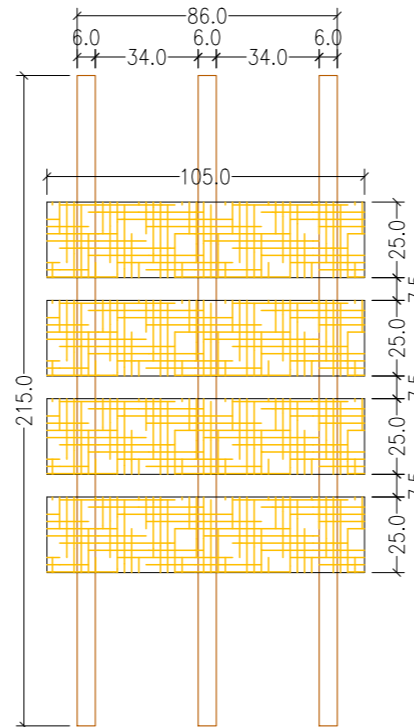
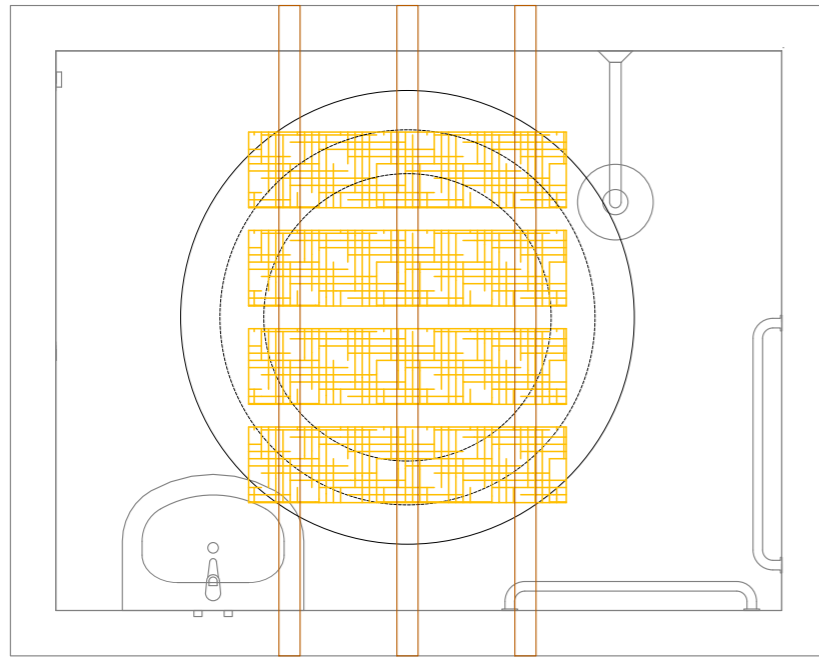
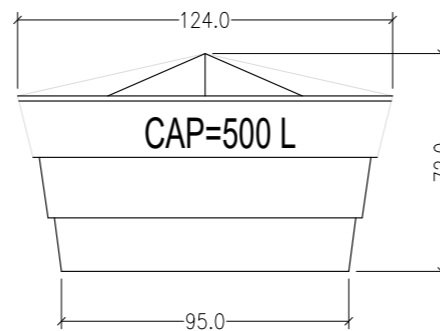
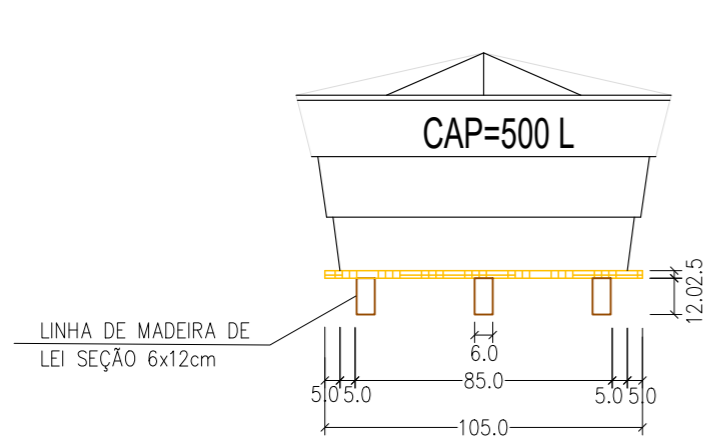


DETALHES- BASE DA CAIXA D'ÁGUA  
 ESCALA: 1/25



TABLADO DE MADEIRA COM PEÇAS DE SEÇÃO 2,5x25cm  
 APOIADO SOBRE LINHAS DE MADEIRA DE LEI SEÇÃO 6x12cm



PLANEJAMENTO E ASSESSORIA DE  
 PROJETOS TÉCNICOS LTDA.

CLIENTE: PREFEITURA MUNICIPAL DE BREJO DO PIAUI - PI

PROJETO: CONSTRUÇÃO DE UNIDADES HABITACIONAIS NO MUNICIPIO DE BREJO DO PIAUI - PI

PROPOSTA Nº: Nº 040487/2025- MINISTÉRIO DAS CIDADES/  
 P. M. DE BREJO DO PIAUI (PI)

LOCALIDADE:  
 ZONA URBANA

DESENHO:  
 DETALHES- BASE DA CAIXA D'ÁGUA

ESCALA:  
 INDICADA

PROJETISTA:  
  
 Danilo de Oliveira Soares  
 Engenheiro Civil  
 RN: 1915244544

DADOS DE CAMPO:  
 TOPOGRAFO

DESENHO/CAD:  
 ANA VIANA

DATA:  
 2025

REV.:  
 00

FORMATO:  
 A3

PRANCHA Nº:  
 ARQ.07/07

