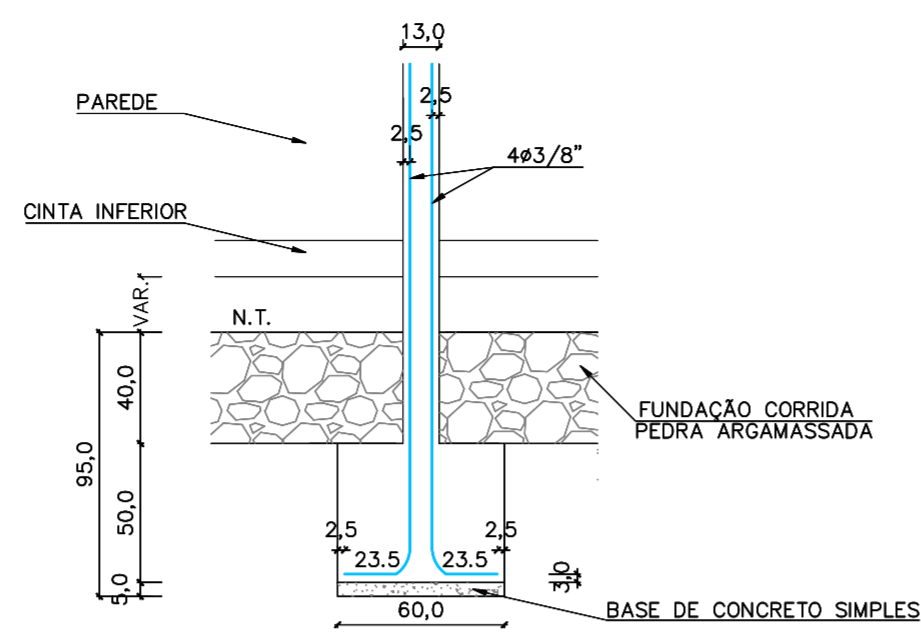
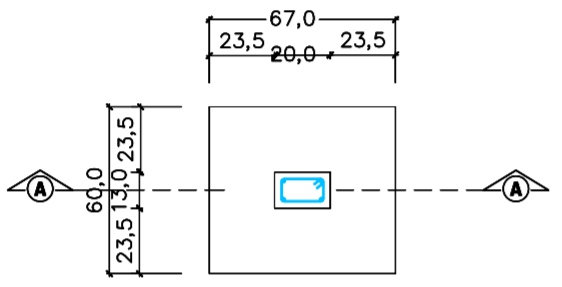


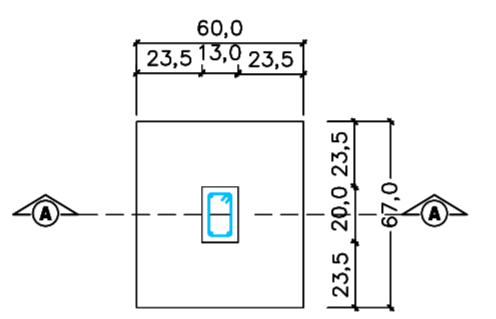
CORTE DOS BLOCOS E PILARES (13x20)
 ESCALA: 1/25
 MEDIDAS EM CM.



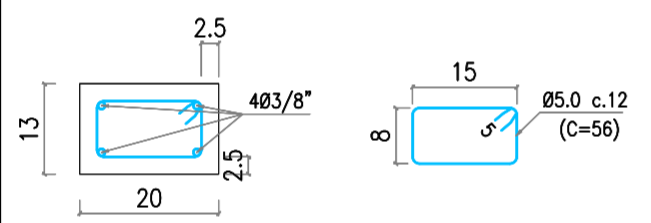
CORTE DOS BLOCOS E PILARES (13x20)
 ESCALA: 1/25
 MEDIDAS EM CM.



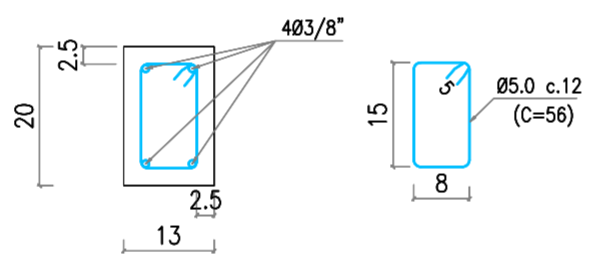
BLOCOS E PILARES (20x13)
 ESCALA: 1/25
 MEDIDAS EM CM.



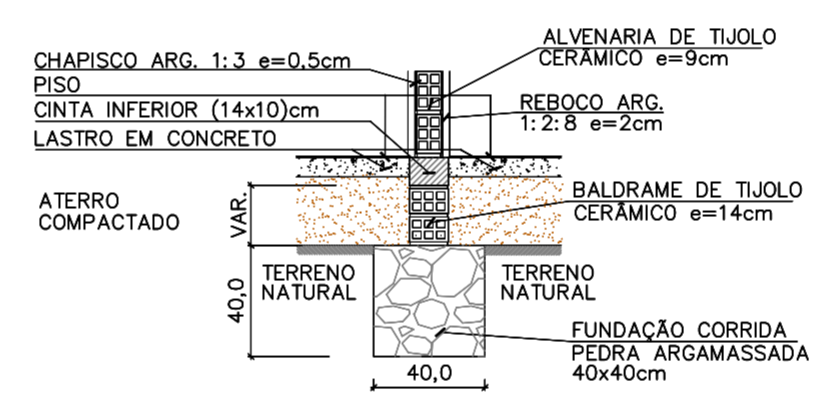
BLOCOS E PILARES (13x20)
 ESCALA: 1/25
 MEDIDAS EM CM.



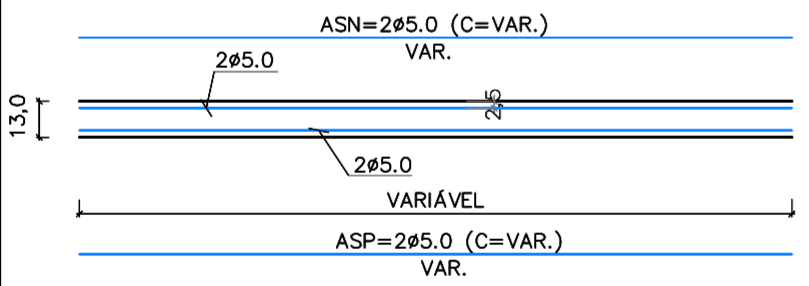
DETALHE FERRAGENS PILARES (20x13)
 ESCALA: 1/10
 MEDIDAS EM CM.



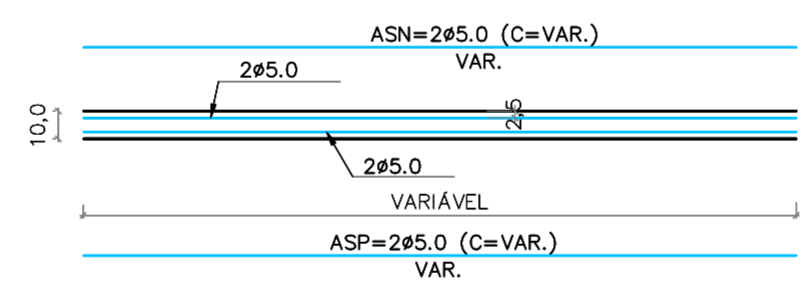
DETALHE FERRAGENS PILARES (13x20)
 ESCALA: 1/10
 MEDIDAS EM CM.



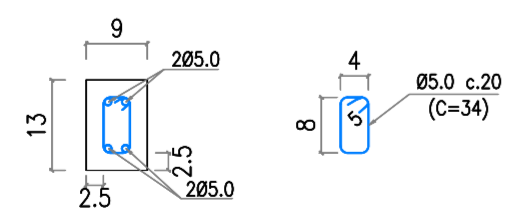
DETALHE DAS FUNDAÇÕES SOB PAREDES - (40x40cm)
 ESCALA: 1/25
 MEDIDAS EM CM.



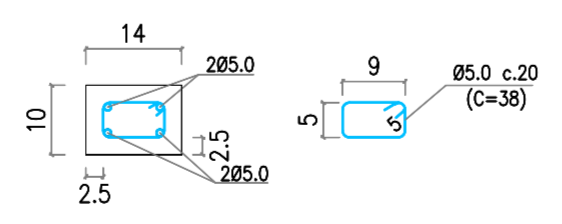
CINTAS SUPERIORES (9x13)
 ESCALA: 1/25
 MEDIDAS EM CM.



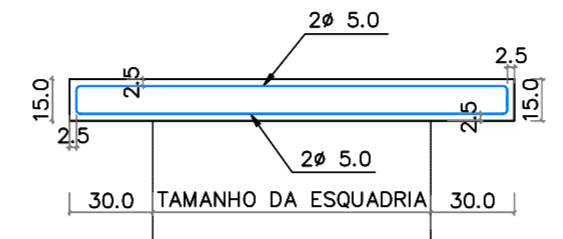
CINTAS INFERIORES (14x10)
 ESCALA: 1/25
 MEDIDAS EM CM.



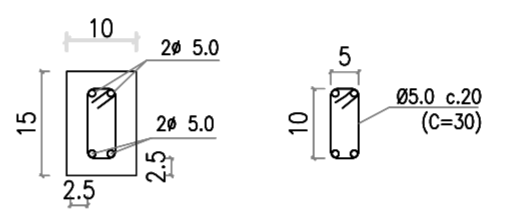
DETALHE DAS FERRAGENS CINTAS SUPERIORES (9x13)
 ESCALA: 1/10
 MEDIDAS EM CM.



DETALHE DAS FERRAGENS CINTAS INFERIORES (14x10)
 ESCALA: 1/10
 MEDIDAS EM CM.



DETALHE CONSTRUTIVO - VERGAS E CONTRA VERGAS (9x15)
 ESCALA: 1/25



DETALHE DAS FERRAGENS CONSTRUTIVO - VERGAS E CONTRA VERGAS
 ESCALA: 1/10

PEÇAS	PESO (kg)					ARAME
	Ø 1/2"	Ø 3/8"	Ø 5/16"	Ø 1/4"	Ø 5.0	
PILARES	-	144,75	-	-	41,92	2,84
CINTAS INFERIORES	-	-	-	-	50,93	1,65
CINTAS SUPERIORES	-	-	-	-	42,22	1,41
CINTAS INTERMEDIARIAS	-	-	-	-	-	-
VIGAS SUPERIORES	-	-	-	-	-	-
TOTAL	-	144,75	-	-	135,07	5,90

TOTAL GERAL FERRAGENS (kg) 316,00

TOTAL PESO POR VOLUME (kg/m³) 123,87

PEÇAS	VOLUME CA (m³)
CINTAS INFERIORES	0,701
CINTAS SUPERIORES	0,502
CINTAS INTERMEDIARIAS	-
TOTAL	2,551

DIÂMETROS DOS AÇOS UTILIZADOS

BARRAS LONGITUDINAIS	POLEGADAS	MILÍMETRO
1/2"	12,5	12,5
3/8"	10,0	10,0
5/16"	8,0	8,0
1/4"	6,3	6,3
3/16"	5,0	5,0
		4,2

ANCORAGEM POR BARRA TIPO "L"

BARRA LONGITUDINAL	Lb (cm)
1/2"	12,50
3/8"	10,00
5/16"	10,00
1/4"	7,50
3/16"	5,00

BARRA TRANSVERSAL	Lb (cm)
5.0	5,00
4.2	5,00

TRASPASSE DAS BARRAS COMPRIMIDAS (cm)	
PILARES	50,00

TRASPASSE DAS BARRAS TRACIONADAS (cm)	
1/2"	100,00
3/8"	80,00
5/16"	70,00
1/4"	60,00
3/16"	35,00

BARRAS TRANSVERSAIS	POLEGADAS	MILÍMETRO
3/16"	5,0	5,0
		4,2

BARRAS	PESO POR METRO kg/m
1/2"	1,00
3/8"	0,63
5/16"	0,40
1/4"	0,25
3/16"	0,16
5.0	0,16
4.2	0,12
Arame recozido nº 18	0,01

Ø(mm)	4,2	5	6,3	8	10	12,5	16	20	22,2	25
Øb(cm)	2,5	2,5	3,5	4	5	6,5	8	16	18	20

- NOTAS:**
- Fck=25,0 MPa (250Kg/cm²) Pilares;
 - Fck=20,0 MPa (200Kg/cm²) Cintas;
 - Fck=15,0 MPa (150Kg/cm²) Blocos de Concreto Ciclóptico;
 - Aço CA-60 e CA-50 "A" ou "B";
 - Resistência do terreno: 0,10MPa (1,00kg/cm² a 1,00 m (estimada de acordo com o terreno);
 - Recobrimento da ferragem de 2,5 cm nos Pilares, Vigas;
 - Recobrimento da ferragem de 3,0cm nos Pilares no fundo dos Blocos;
 - Conferir medidas das formas no local da obra;
 - É indispensável a realização da cura e controle tecnológico do concreto;
 - A execução da estrutura deverá obedecer às recomendações das normas pertinentes à ABNT, em especial a NBR-6118;
 - Qualquer modificação no Projeto Arquitetônico implicará em revisão do Projeto Estrutural;
 - Em reformas e ampliações futuras, não será possível a retirada total ou parcial de paredes ou quaisquer outras peças, bem como fazer elevações superiores, sem a devida consulta ao Projetista da Estrutura;
 - A execução do Projeto Estrutural com modificações sem o consentimento do Projetista da Estrutura, implicará na exclusão da responsabilidade do referido profissional sobre o projeto;
 - Caso haja questionamentos sobre o Projeto Estrutural pela executora da obra ou dos fiscais da prefeitura, devem ser feitas por escrito, antes ou durante a obra, com o devido embasamento técnico;

Planacon PLANEJAMENTO E ACESSORIA DE PROJETOS TÉCNICOS LTDA.

CLIENTE: PREFEITURA MUNICIPAL DE BREJO DO PIAUÍ (PI)

PROJETO: CONSTRUÇÃO DE UNIDADES HABITACIONAIS NO MUNICIPIO DE BREJO DO PIAUÍ - PI.

PROPOSTA Nº: Nº 040487- MINISTÉRIO DAS CIDADES/ P. M. DE BREJO DO PIAUÍ (PI) **LOCALIDADE:** SEDE

DESENHO: DETALHES **ESCALA:** 1/50

PROJETISTA: Danilo de Oliveira Soares Engenheiro Civil RN: 1915244544 **DADOS DE CAMPO:** TOPOGRAFO **DESENHO/CAD:** ANA VIANA

DATA: 2025 **REV.:** 00 **FORMATO:** A2 **PRANCHA Nº:** EST.03/03