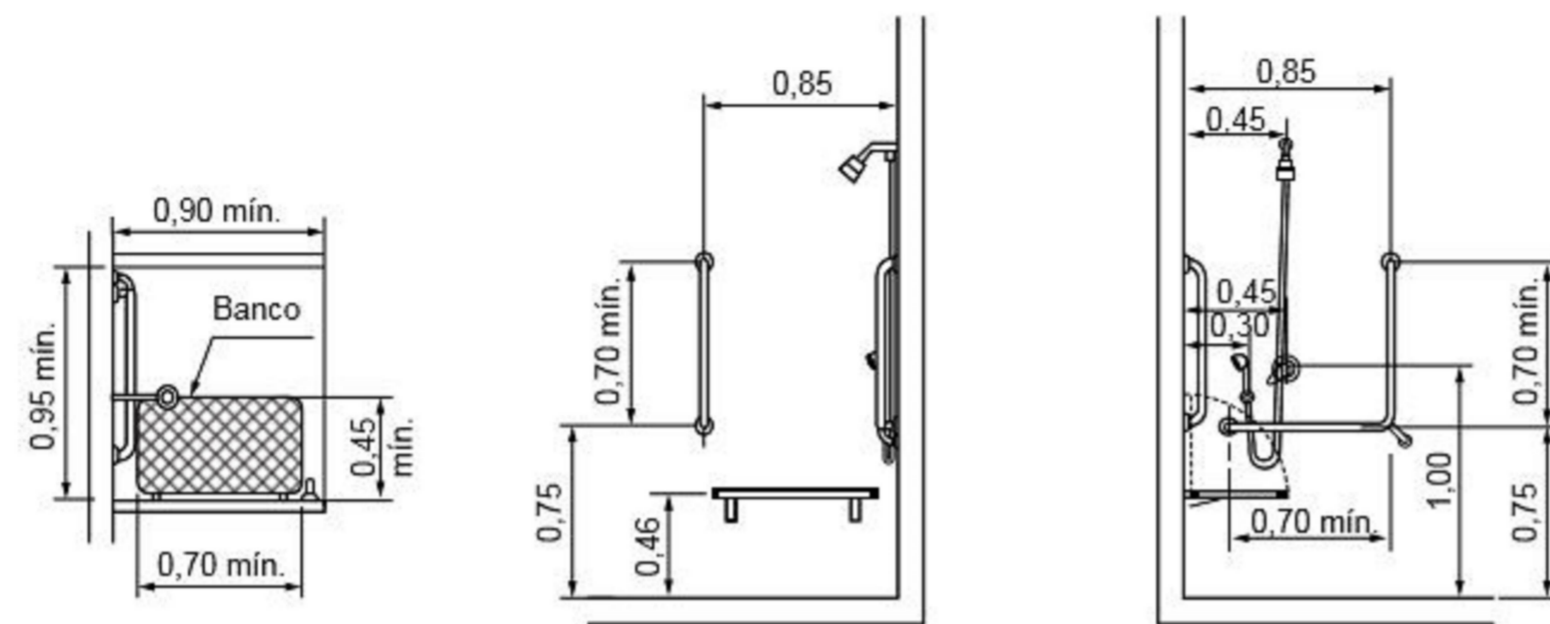
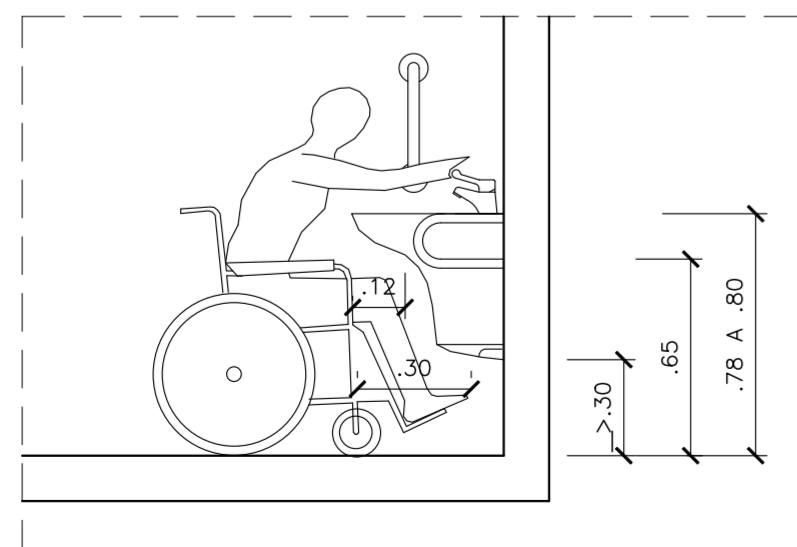
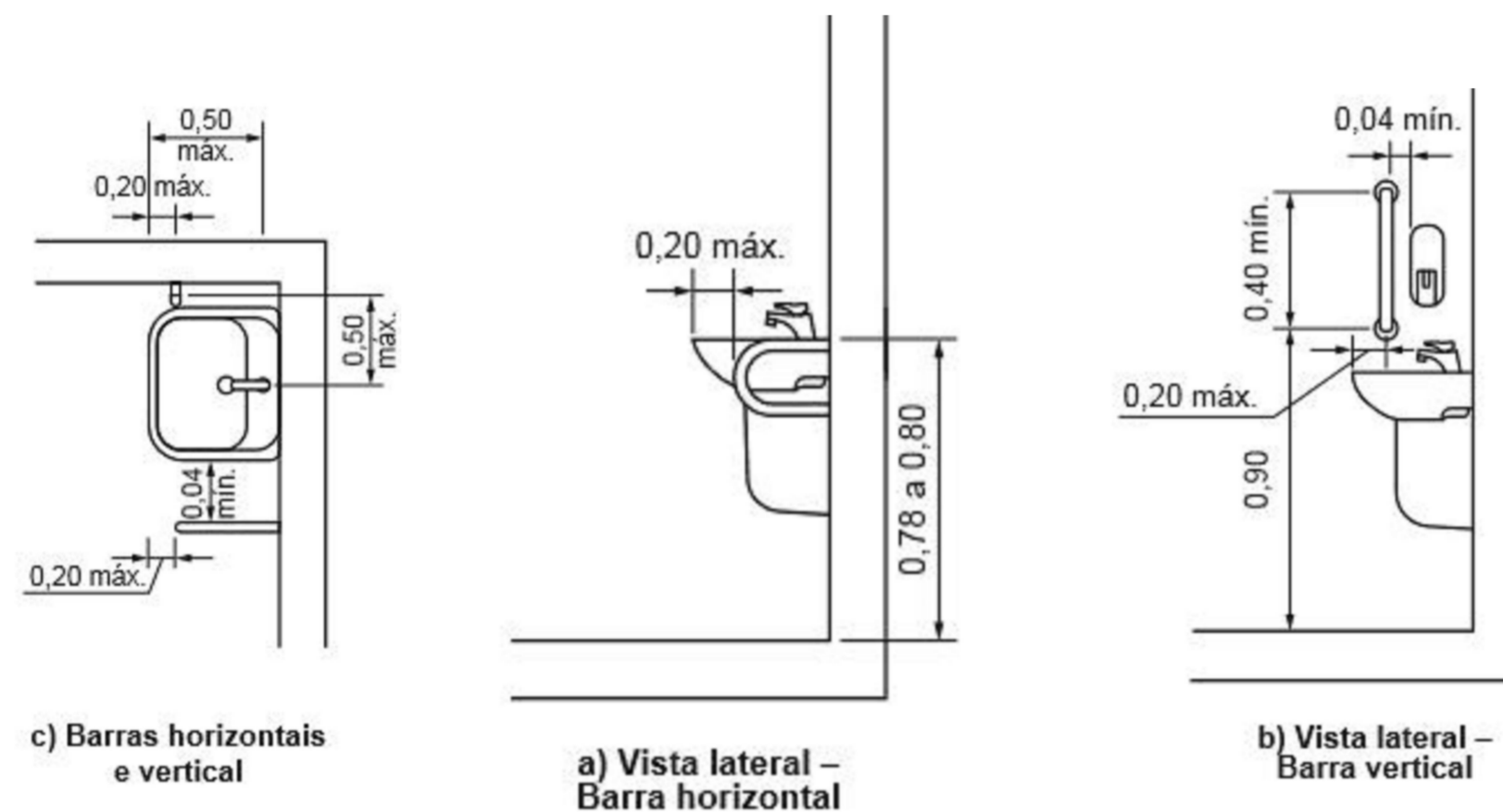


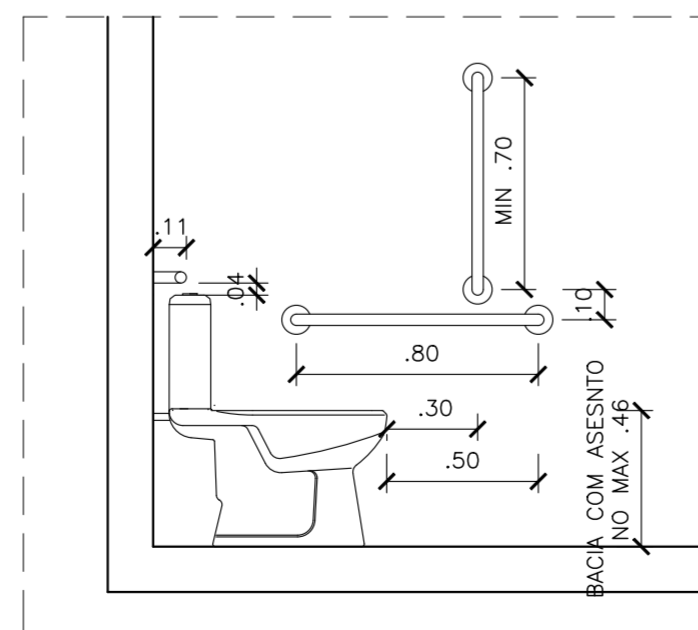
## DETALHE DO CHUVEIRO



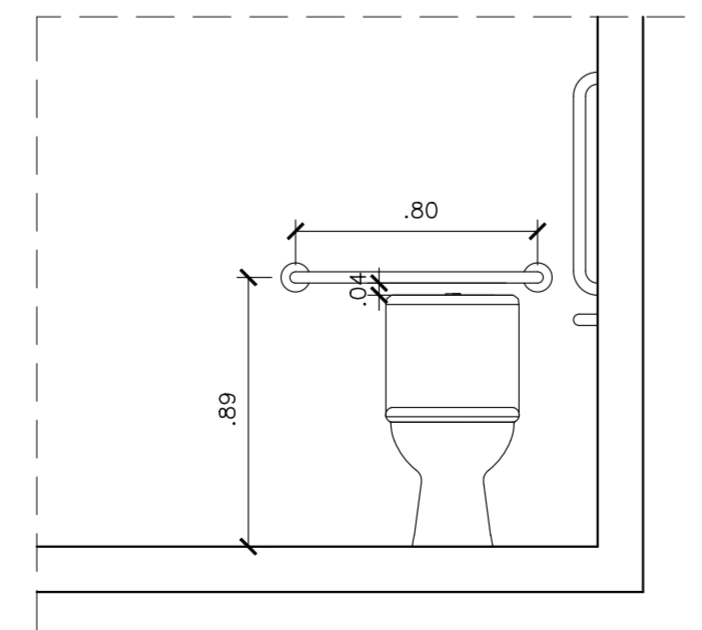
## DETALHE DO LAVATORIO



DETALHE 1  
ESCALA-----1/25



DETALHE 2  
ESCALA-----1/25



DETALHE 3  
ESCALA-----1/25



PLANEJAMENTO E ACESSORIA DE  
PROJETOS TÉCNICOS LTDA.

CLIENTE: PREFEITURA MUNICIPAL DE BREJO DO PIAUI - PI

PROJETO: CONSTRUÇÃO DE UNIDADES HABITACIONAIS NO MUNICIPIO DE  
BREJO DO PIAUI - PI

PROPOSTA Nº 040487/2025- MINISTÉRIO DAS CIDADES/  
P. M. DE BREJO DO PIAUI (PI)

LOCALIDADE:  
ZONA URBANA

DESENHO: DETALHE DO BANHEIRO CASA ACESSIVEL

ESCALA:  
INDICADA

PROJETISTA:

*Daniilo de Oliveira Soares*  
Engenheiro Civil  
RN: 1915244544

DADOS DE CAMPO:  
TOPOGRAFO

DATA:  
2025

REV.:  
00

DESENHO/CAD:  
ANA VIANA

FORMATO:  
A2

PRANCHA Nº:  
ARQ.06/07