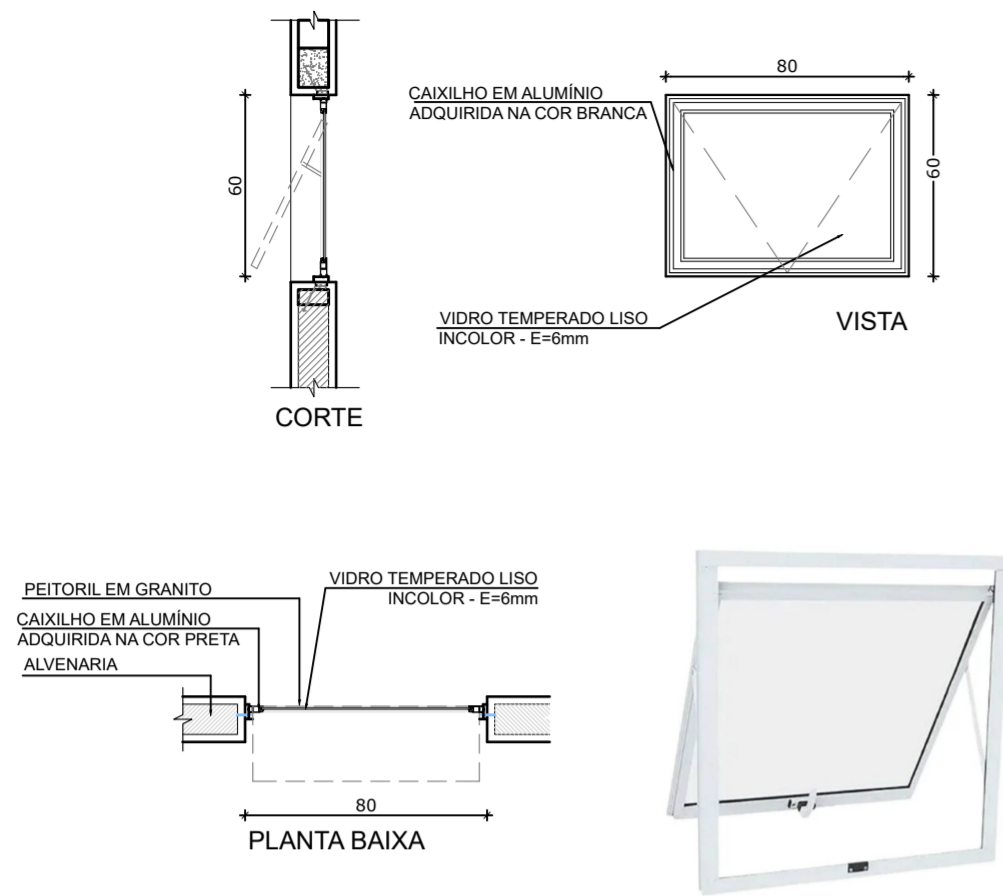
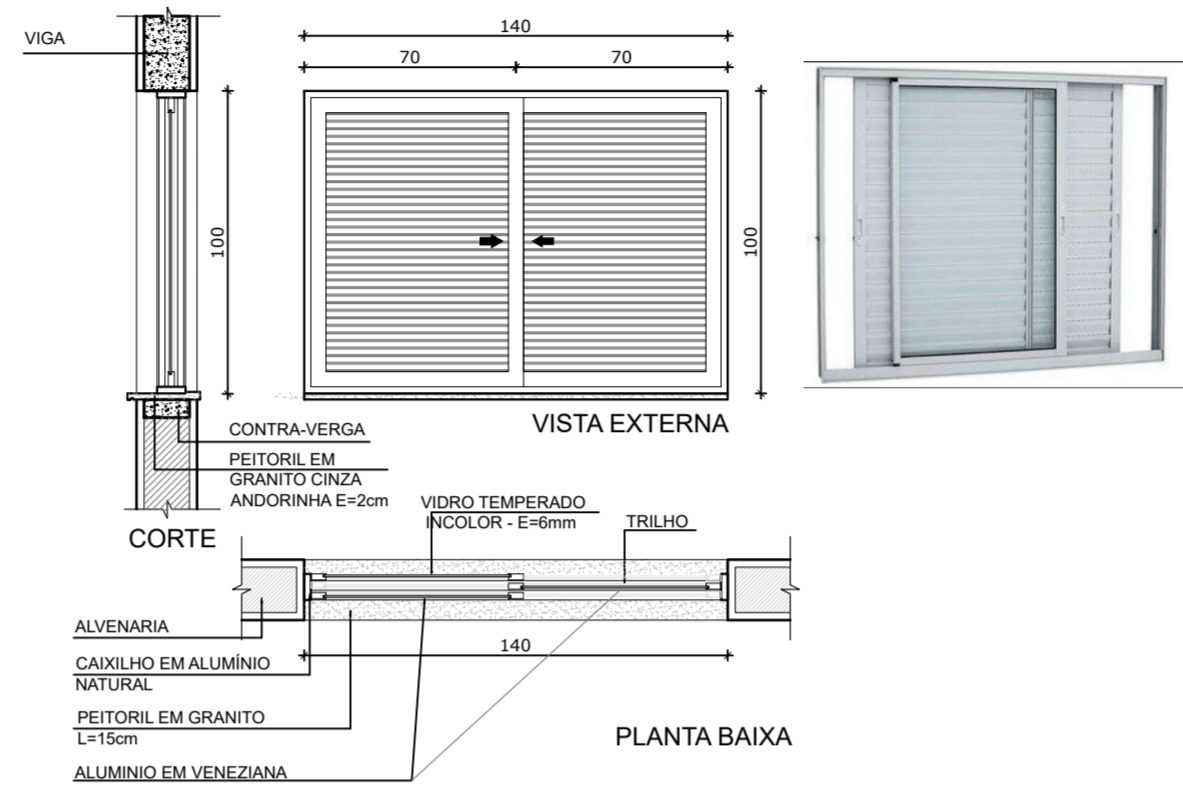


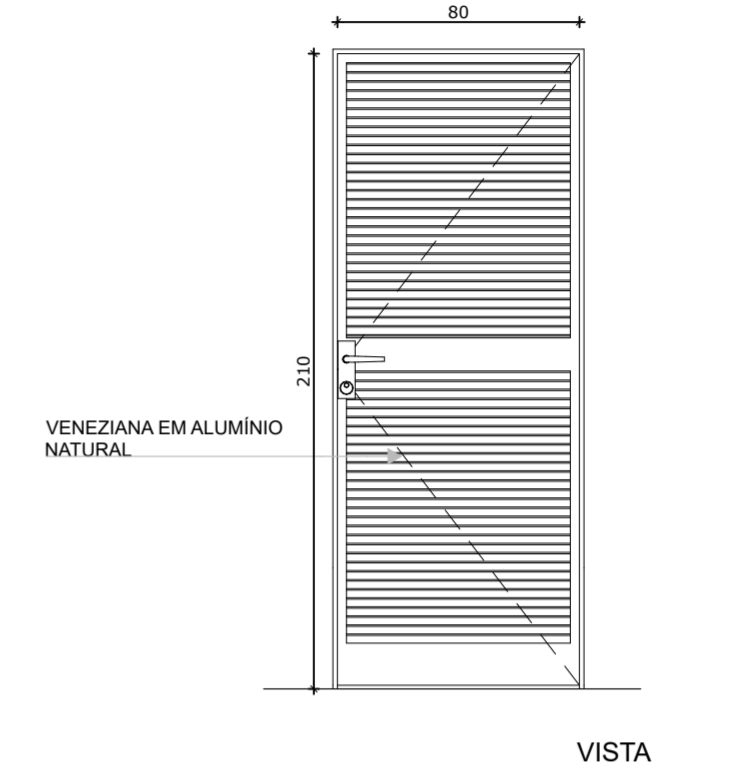
J1- JANELA MAXIM-AR- 80x60



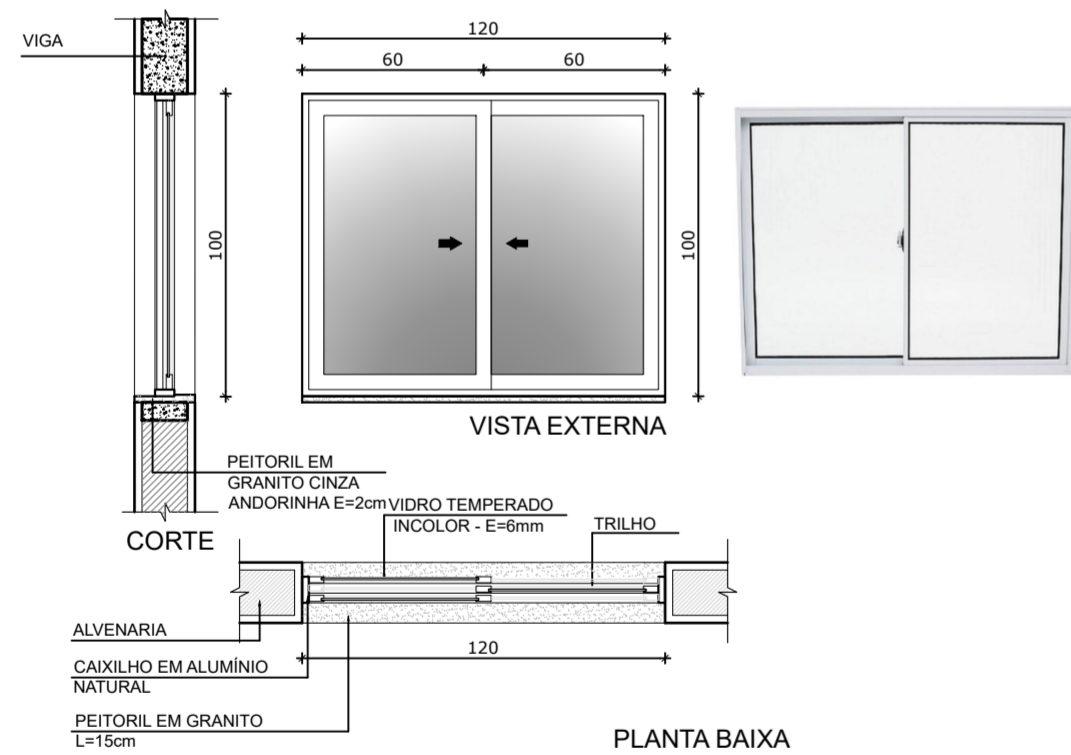
J2- JANELA DE CORRER - 140x100



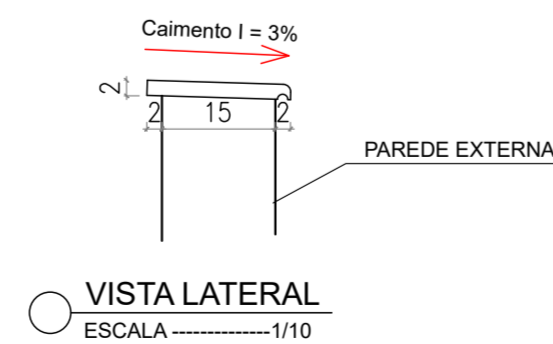
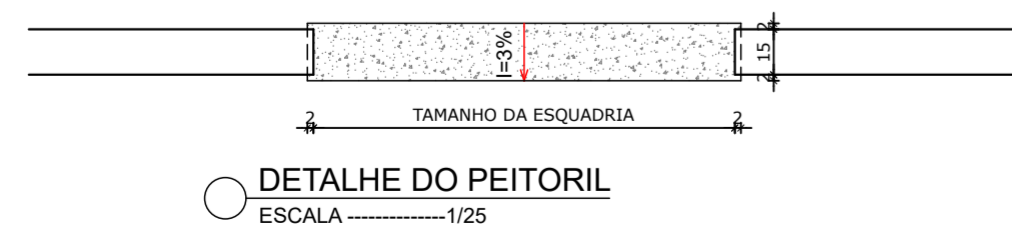
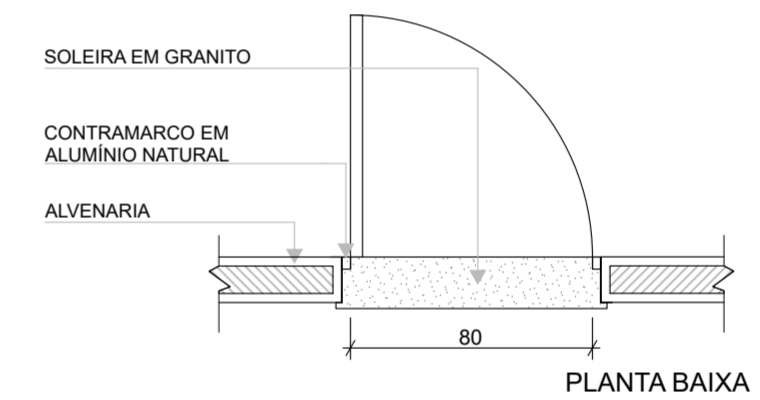
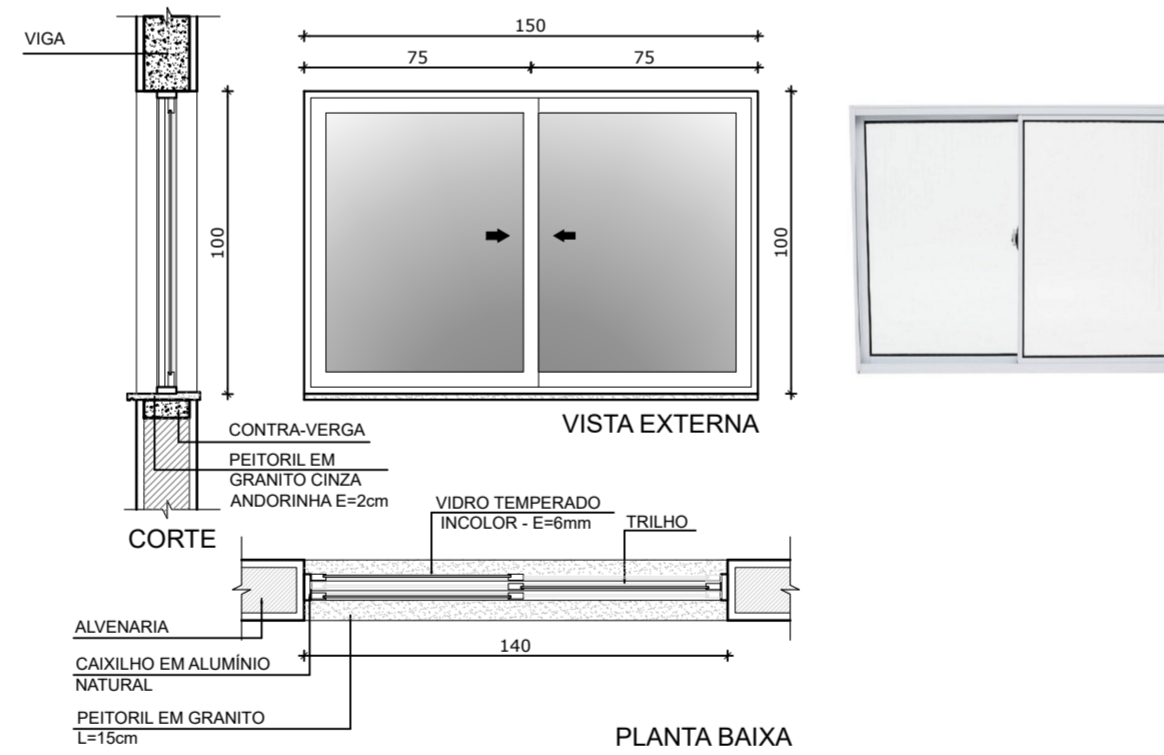
P1- PORTA DE MADEIRA COM VENEZIANA- 80x210



J4- JANELA DE CORRER- 120x100



J3- JANELA DE CORRER- 140x100



PLANEJAMENTO E ACESSORIA DE PROJETOS TÉCNICOS LTDA.

CLIENTE: PREFEITURA MUNICIPAL DE BREJO DO PIAUI - PI

PROJETO: CONSTRUÇÃO DE UNIDADES HABITACIONAIS NO MUNICIPIO DE BREJO DO PIAUI - PI

PROPOSTA Nº 040487/2025- MINISTÉRIO DAS CIDADES/ P. M. DE BREJO DO PIAUI (PI)

LOCALIDADE: ZONA URBANA

DESENHO: DETALHE DAS ESQUADRIAS

ESCALA: 1/50

PROJETISTA:

Daniilo de Oliveira Soares
Engenheiro Civil
RN: 1915244544

DADOS DE CAMPO: TOPOGRAFO

DESENHO/CAD: ANA VIANA

DATA: 2025

REV.: 00

FORMATO: A2

PRANCHA Nº: ARQ.05/07