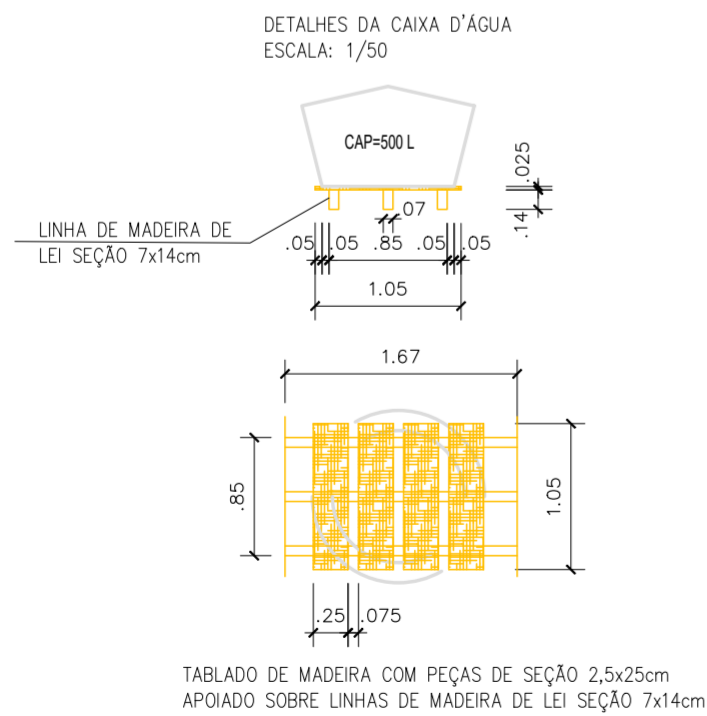
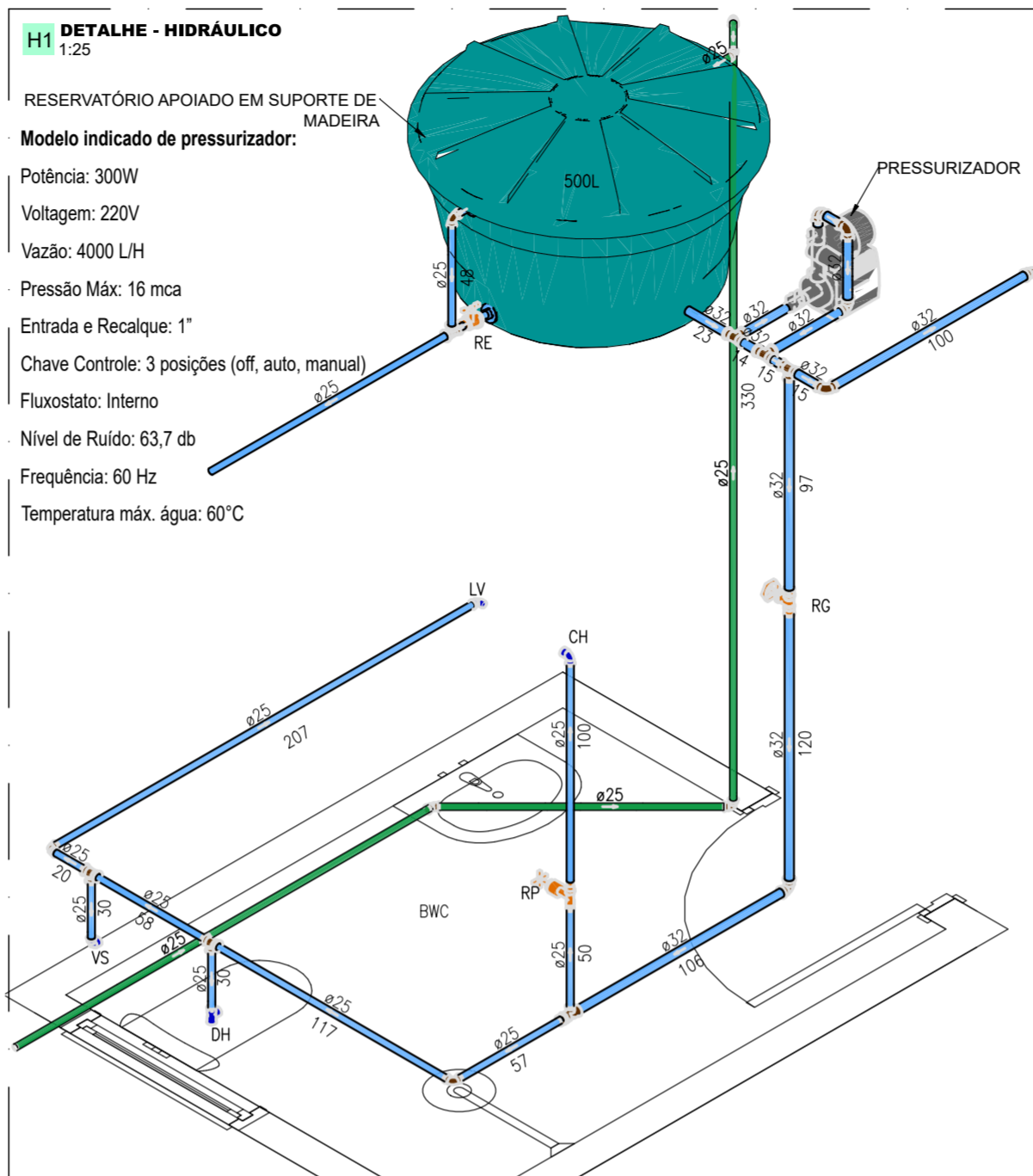


**02 PLANTA BAIXA - HIDRÁULICA**  
1:50

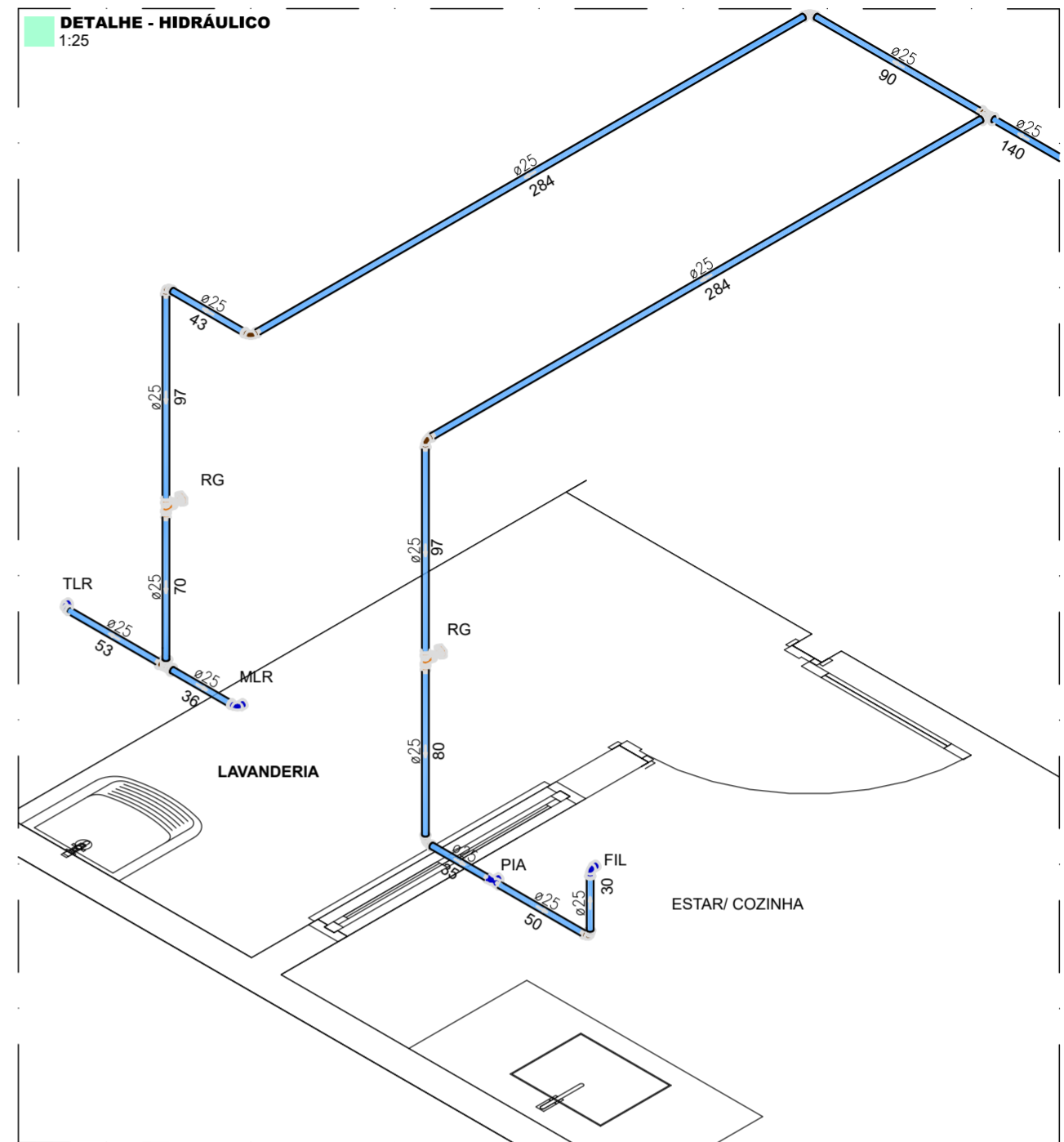


**H1 DETALHE - HIDRÁULICO**  
1:25

RESERVATÓRIO APOIADO EM SUORTE DE MADEIRA  
**Modelo indicado de pressurizador:**  
Potência: 300W  
Voltagem: 220V  
Vazão: 4000 L/H  
Pressão Máx: 16 mca  
Entrada e Recalque: 1"  
Chave Controle: 3 posições (off, auto, manual)  
Fluxostato: Interno  
Nível de Ruído: 63,7 db  
Frequência: 60 Hz  
Temperatura máx. água: 60°C



**DETALHE - HIDRÁULICO**  
1:25



LEGENDA	
SÍMBOLOS	DESCRIÇÃO
	- REGISTRO DE PRESSÃO COM PVC SOLDÁVEL (ISOMÉTRICO)
	- REGISTRO DE GAVETA/PRESSÃO (ISOMÉTRICO)
<i>RG</i>	- REGISTRO DE GAVETA (a 1,80 m do piso acabado)
<i>RP</i>	- REGISTRO DE PRESSÃO PARA CHUVEIRO (a 1,10 m do piso acabado)
<i>RE</i>	- REGISTRO DE ESFERA
<i>BE</i>	- BEBEDOURO (A 1,00m do piso acabado)
<i>DH</i>	- DUCHA HIGIÊNICA (a 0,30 m do piso acabado)
<i>LV</i>	- LAVATÓRIO (a 0,60 m do piso acabado)
<i>VS</i>	- CAIXA DE DESCARGA ACOPLADA (a 0,30 m do piso acabado)
<i>FP</i>	- FILTRO DE PAREDE (a 1,20 m do piso acabado)
<i>PIA</i>	- PIA (a 1,00 m do piso acabado)
<i>MIC</i>	- MICTÓRIO com válvula de descarga pressmatic (a 1,10 m do piso acabado)
<i>TJ</i>	- Torneira de jardim (a 0,30m do piso acabado)
	Diâmetro (mm) - CANALIZAÇÃO DE DISTRIBUIÇÃO DE ÁGUA FRIA Comprimento (cm)
	Diâmetro (mm) - CANALIZAÇÃO PARA ALIMENTAÇÃO DO RESERVATÓRIO Comprimento (cm)

OBS:  
1- OS DIÂMETROS DAS TUBULAÇÕES DE PVC ESTÃO EM MILÍMETROS E REFENTE-SE AO DIÂMETRO EXTERNO;  
2- A TUBULAÇÃO DE DISTRIBUIÇÃO E COLUNAS DE ÁGUA FRIA SERÁ EM TUBO DE CONEXÕES DE PVC;  
3-TODA CONEXÃO DE SAÍDA PARA LIGAÇÃO DE APARELHOS SERÁ EM PVC DA LINHA AZUL SOLDÁVEL ROSCA COM BUCHA DE LATÃO.

**Planacon** PLANEJAMENTO E ACESSORIA DE PROJETOS TÉCNICOS LTDA.  
Planejamento e Consultoria

CLIENTE: PREFEITURA MUNICIPAL DE BREJO DO PIAUÍ- PI

PROJETO: CONSTRUÇÃO DE UNIDADES HABITACIONAIS NO MUNICÍPIO DE BREJO DO PIAUÍ - PI.

PROPOSTA Nº: Nº 040487- MINISTÉRIO DAS CIDADES/ P. M. DE BREJO DO PIAUÍ (PI)

LOCALIDADE: SEDE

DESENHO: PROJETO HIDRÁULICO

ESCALA: INDICADA

PROJETISTA: Danilo de Oliveira Soares  
Engenheiro Civil  
RN: 1915244544

DADOS DE CAMPO: TOPOGRAFO

DESENHO/CAD: ALESSANDRA

DATA: 2025

REV.: 01

FORMATO: A1

PRANCHA Nº: INS.02/02