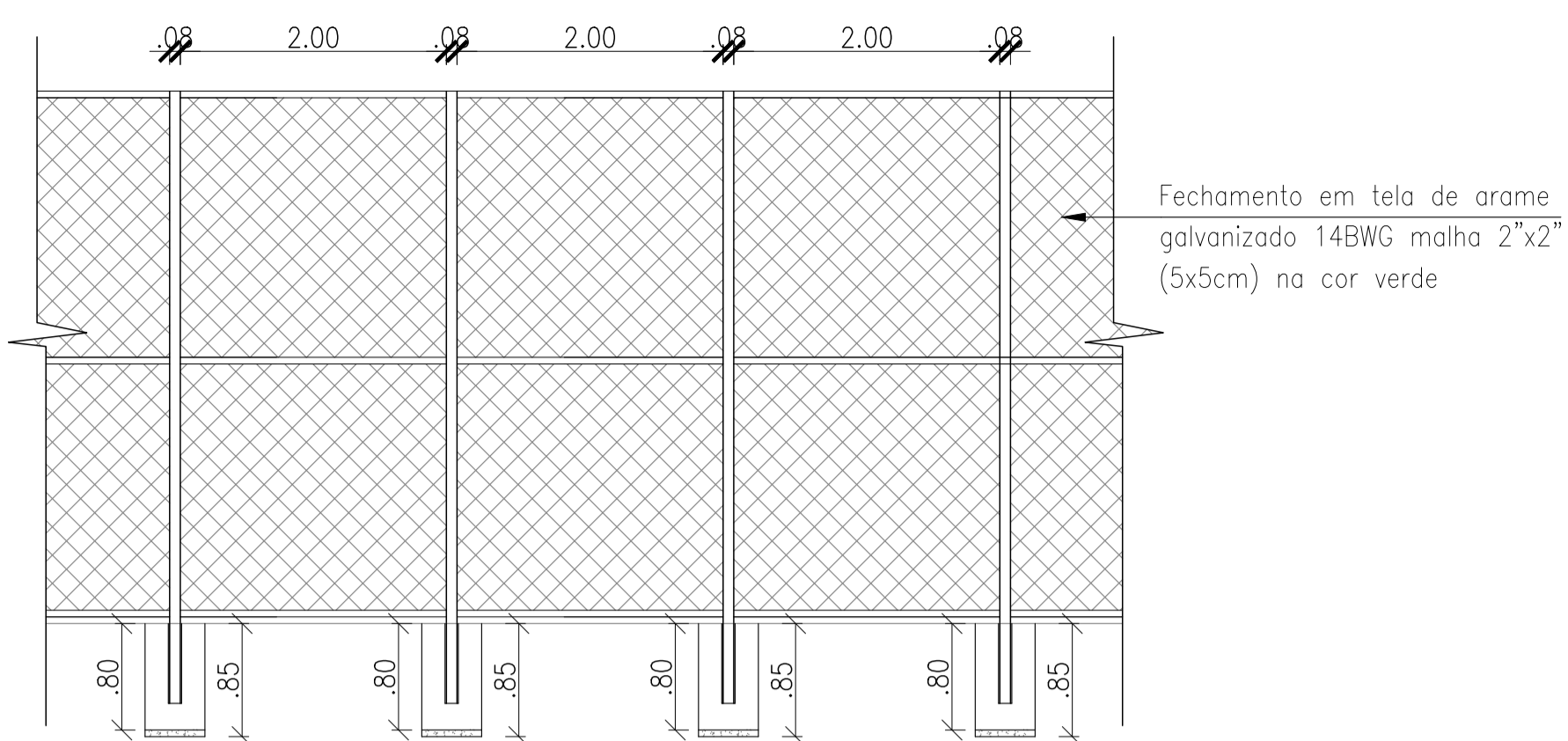
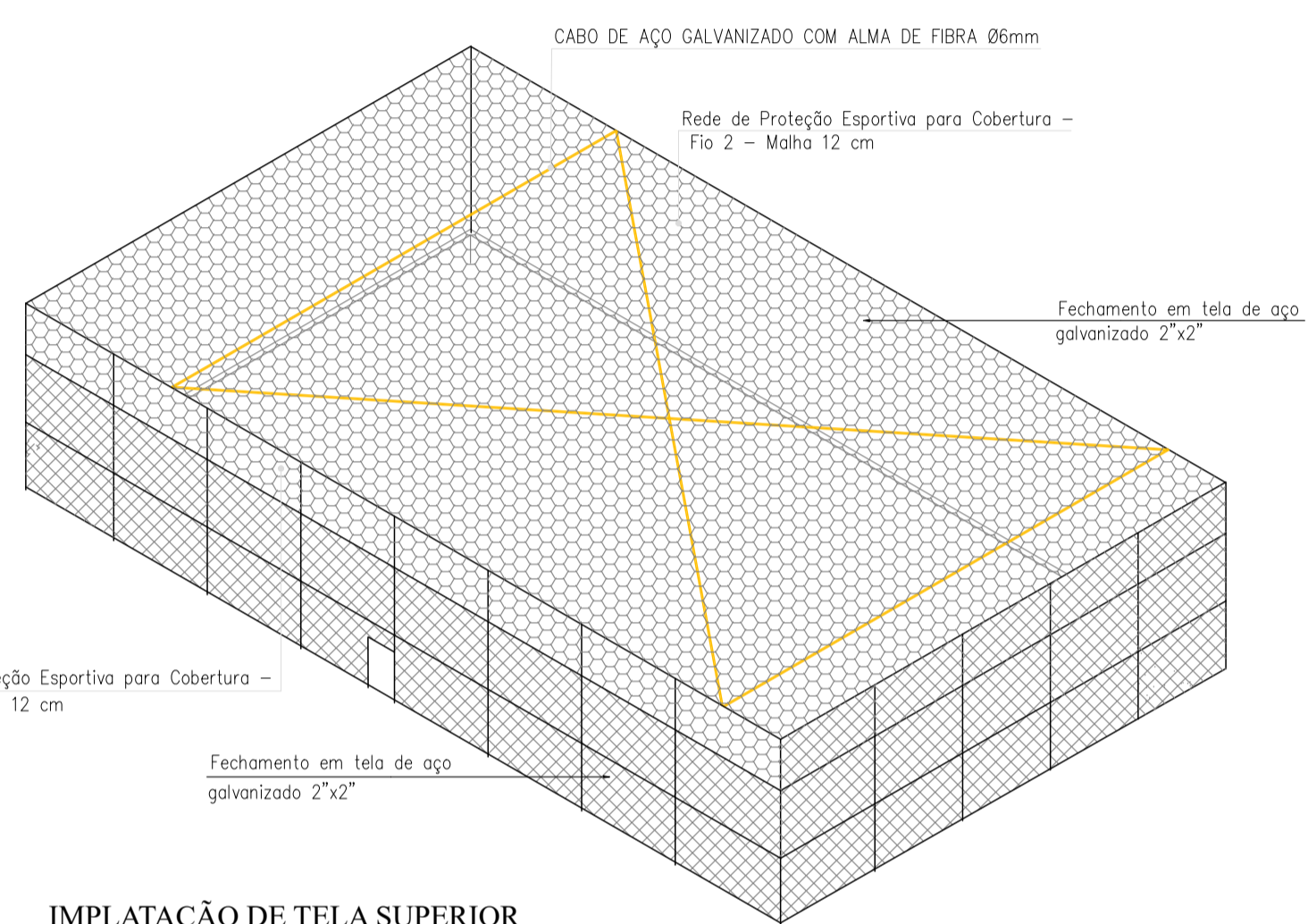


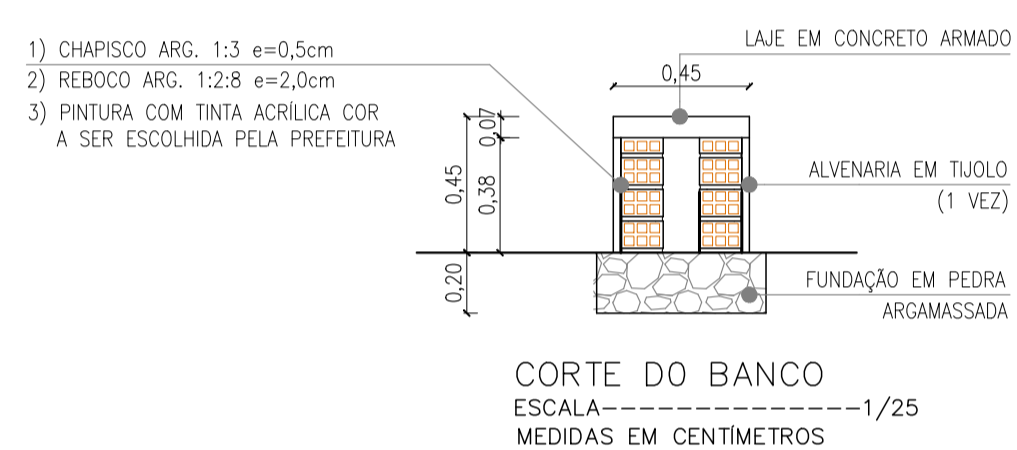
VISTA FRONTAL  
ESCALA 1/75



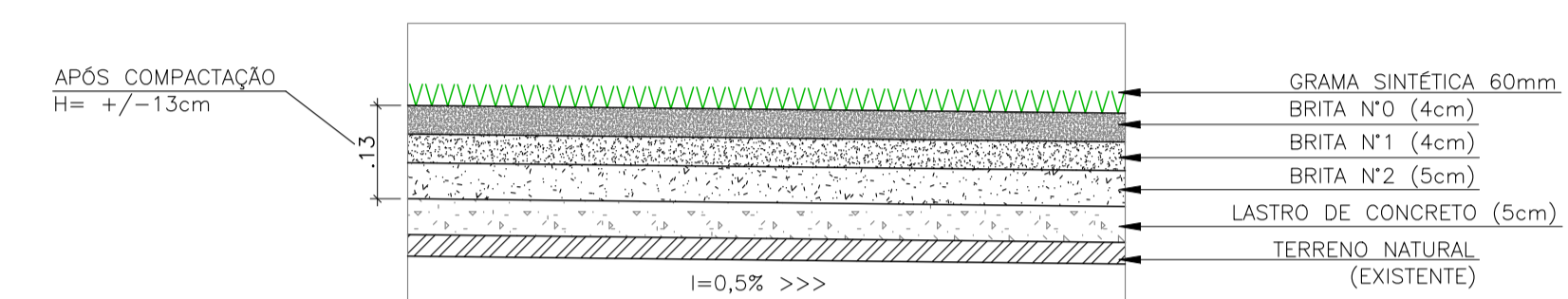
DETALHE DA FUNDAÇÃO DO ALAMBRADO  
ESCALA 1/20



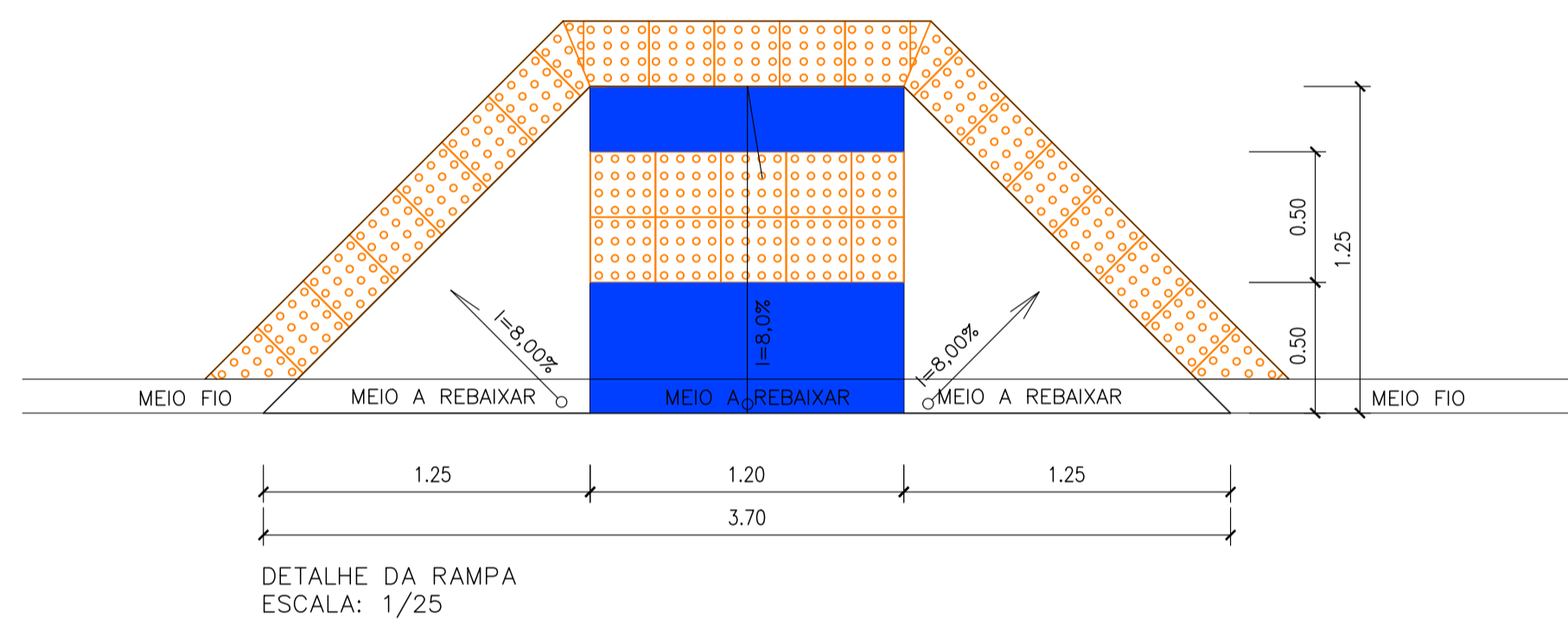
IMPLANTAÇÃO DE TELA SUPERIOR  
S/ ESCALA



CORTE DO BANCO  
ESCALA 1/25  
MEDIDAS EM CENTIMETROS



DETALHE DO LASTRO PARA O GRAMADO  
ESC 1/10



DETALHE DA RAMPA  
ESCALA: 1/25

LEGENDA	
	ALAMBRADO EM TUBOS DE AÇO GALVANIZADO 2" x 2" COM TELA DE ARAME GALVANIZADO 2" x 2" REVESTIDA EM PVC NA COR VERDE ESCURO (VER FACHADA)
	ÁREA DE JOGO: GRAMA SINTÉTICA SOBRE LASTRO DE BRITA COMPACTADO
	PISO EM CONCRETO ESP. 5cm ACABAMENTO TROIADO
	MEIO FIO DE CONCRETO A IMPLANTAR
	PISO DIRECIONAL DE CONCRETO PINTADO NA COR AMARELA
	PISO DE ALERTA DE CONCRETO PINTADO NA COR AMARELA
	BANCO EM ALVENARIA
PT01:	PORTÃO METÁLICO TIPO ALAMBRADO. REQUADRO EM TUBOS DE AÇO GALVANIZADO 2" x 2" E FECHAMENTO EM TELHA DE AÇO GALVANIZADA 2" x 2" REVESTIDA EM PVC NA COR VERDE ESCURO - 02 UNID - 1,0 x 2,0 m

ÁREAS
ÁREA TOTAL DE CONSTRUÇÃO= 1.072,93 m <sup>2</sup>
ÁREA DE PISO EM GRAMA SINTÉTICA= 836,40 m <sup>2</sup>
ÁREA DE PISO CIMENTADO = 192,55m <sup>2</sup>
PISO DE TÁTIL DE CONCRETO DIRECIONAL NA COR AMARELA - 11,20 m <sup>2</sup>
PISO DE TÁTIL DE CONCRETO DE ALERTA NA COR AMARELA - 3,45 m <sup>2</sup>
MEIO FIO A IMPLANTAR = 101,48 m



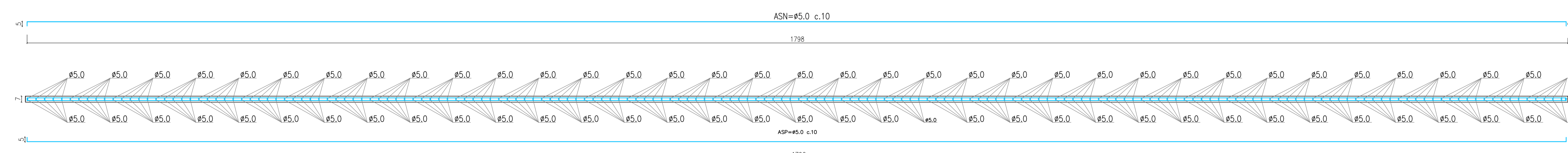
PLANTA BAIXA DO BANCO EM ALVENARIA  
ESCALA 1/25  
MEDIDAS EM CENTIMETROS



FUNDAÇÃO EM PEDRA ARGAMASSADA DO BANCO (H=20cm)  
ESCALA 1/25  
MEDIDAS EM CENTIMETROS



BANCO - ARMAÇÃO DA LAJE  
ESCALA 1/25  
MEDIDAS EM CENTIMETROS



DETALHE DAS FERRAGENS DA LAJE  
ESCALA 1/30  
MEDIDAS EM CENTIMETROS

**Planacon** PLANEJAMENTO E ACESSORIA DE PROJETOS TÉCNICOS LTDA.

CLIENTE: PREFEITURA MUNICIPAL DE BREJO DO PIAUÍ - PI

PROJETO: CONSTRUÇÃO DE CAMPO SOCIETY DE FUTEBOL LOCAL: SEDE DO MUNICÍPIO

CONVÊNIO Nº: 990936/2025 - MIN. DO ESPORTE PROPOSTA Nº: 068288/2025

DESENHO: VISTA E DETALHES CONSTRUTIVOS ESCALA: INDICADA

PROJETISTA: Estefane Oliveira Nunes Engenharia Civil CREA Nº 137756 RN 1916831346 DADOS DE CAMPO: PREFEITURA DESENHO/CAD: Elenir

DATA: 2026 REV.: 00 FORMATO: A1 PRANCHA Nº: ARQ - 02/03