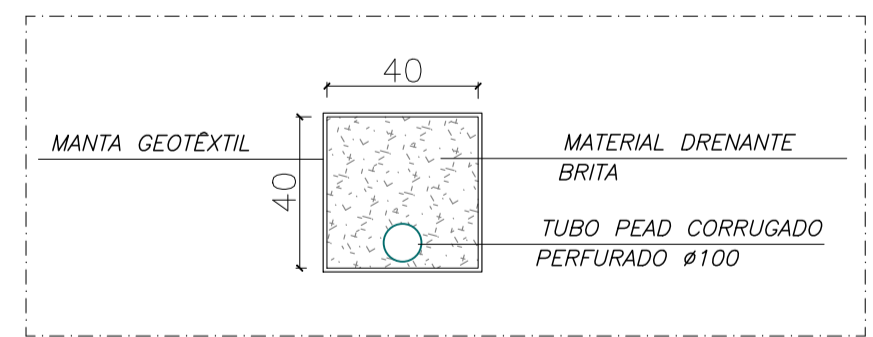


INFORMAÇÕES	
	Tubo de PEAD corrugado perfurado, Ø100, enchimento com brita, envolvido com manta geotêxtil.
	Caixa de areia 40x40x40cm em alvenaria

DRENAGEM
ESCALA: 1/75



DETALHE DRENO SUPERFICIAL
Sem Escala

		PLANEJAMENTO E ACESSORIA DE PROJETOS TÉCNICOS LTDA.	
CLIENTE: PREFEITURA MUNICIPAL DE BREJO DO PIAUÍ - PI			
PROJETO: CONSTRUÇÃO DE CAMPO SOCIETY DE FUTEBOL	LOCAL: SEDE DO MUNICÍPIO	CONVÊNIO N°: 990936/2025 - MIN. DO ESPORTE	PROPOSTA N°: 068288/2025
DESENHO: DRENAGEM DO CAMPO		ESCALA: INDICADA	DESENHO/CAD: ALESSANDRA
PROJETISTA: Estefane Oliveira Nunes <small>Engenheira Civil CREA Nº 13756 RN 1916831346</small>	DADOS DE CAMPO: PREFEITURA DATA: 2026	REV.: 00	FORMATO: A1 PRANCHA N°: ARQ - 03/03