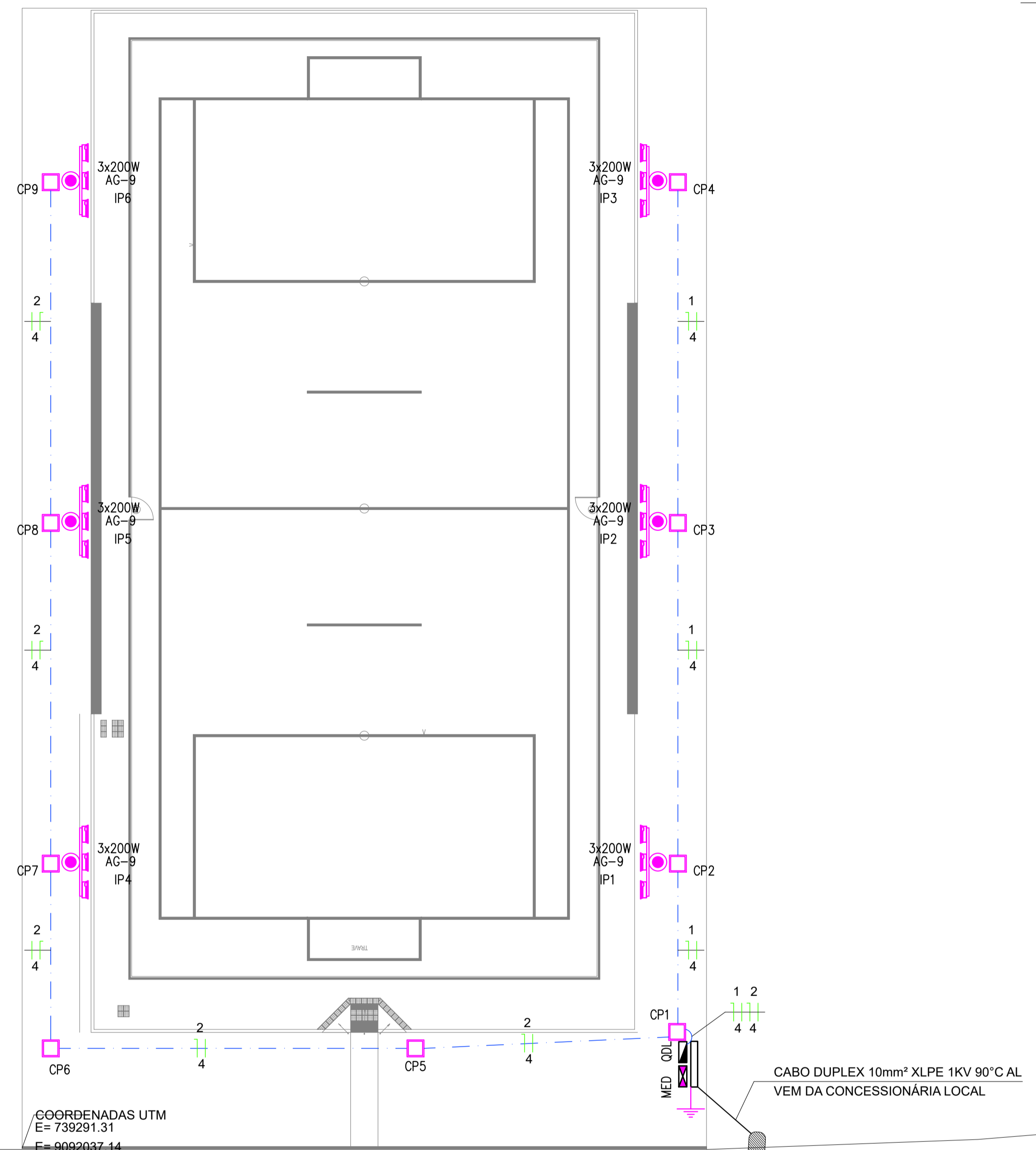
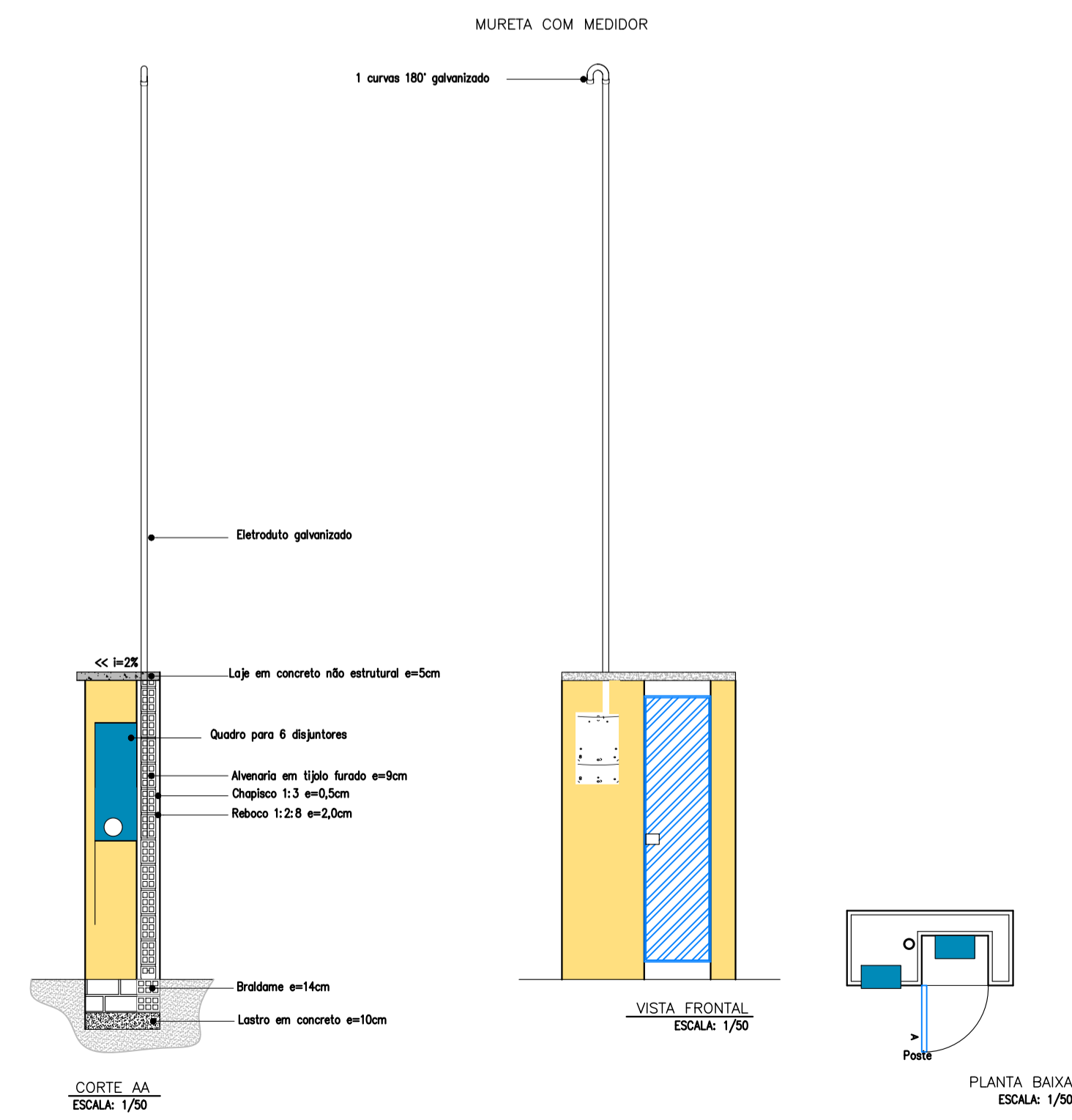
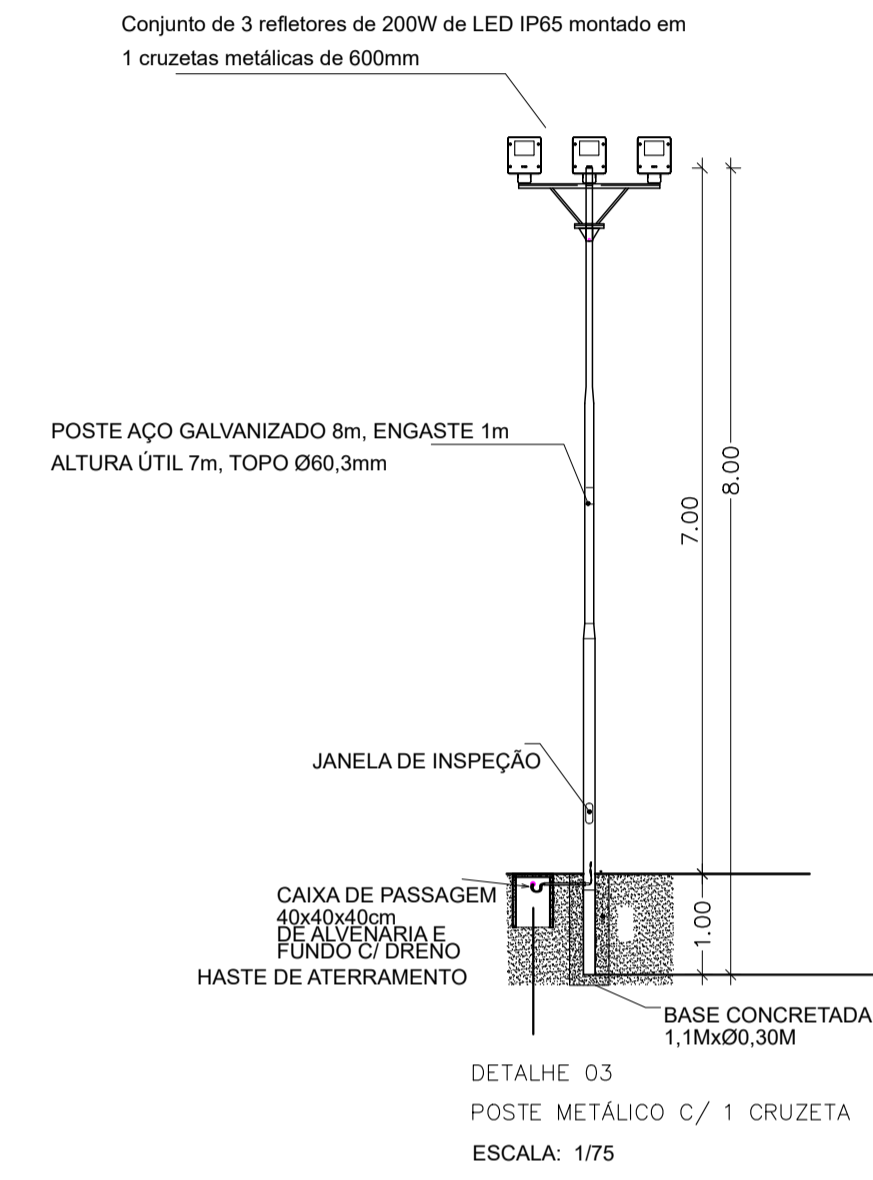
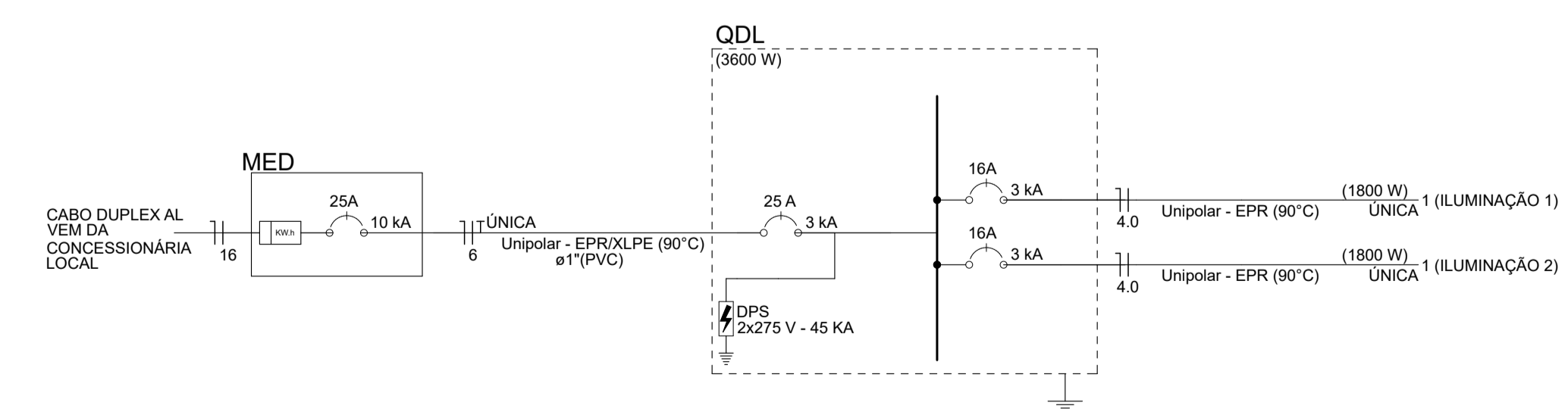


CAIXA DE PASS. SUBTERRÂNEA		
DIMENSÕES EM MILÍMETROS		
C	L	P
400	400	400

CAIXA DE PASSAGEM EM ALVENARIA NO PISO SEM ESCALA



1 Planta INST. ELÉTRICA 1:150



Quadro de Cargas (QDL) - Pavimento											
Circuito	Descrição	Esquema	Método de inst.	Tensão (V)	Iluminação (W)	Pot. total. (W)	FP	Pot. total. (VA)	Ip (A)	Seção (mm²)	Disj (A)
				220	200	1800	0,92	1957	9	4,0	16
1	ILUMINAÇÃO 1	F+N	D	220 V	9	1800	0,92	1957	9	4,0	16
1	ILUMINAÇÃO 2	F+N	D	220 V	9	1800	0,92	1957	9	4,0	16
TOTAL					18	3600		3914	18	6,0	25

Legenda	
	Poste galv 7m util, engaste 1m, altura total 8m com cruzeta c/ 3 refletores de LED 200W
	Caixa de passagem de alvenaria 40x40x40cm c/ tampa
	Quadro de medição h-1,6m
	Haste de aterramento 5/8"x2,4m
	Entrada de energia em pontaete metálico
	Eletroduto embutido no solo, 30cm da superfície
	Ramal aéreo de energia
	Poste concreto duplo T existente concessionária local

OBSERVAÇÕES:
 1) ELETRODUTO EMBUTIDO NO PISO DIÂMETRO: 1"
 2) BITOLA DE CONDUTORES NÃO INDICADA CONSIDERAR: 4,0mm²
 3) VALA DE ESCAVAÇÃO CONSIDERAR 40cm PROFUNDIDADE POR 30cm DE LARGURA.

Planacon PLANEJAMENTO E ACESSORIA DE PROJETOS TÉCNICOS LTDA.

CLIENTE: PREFEITURA MUNICIPAL DE BREJO DO PIAUÍ - PI

PROJETO: CONSTRUÇÃO DE CAMPO SOCIETY DE FUTEBOL LOCAL: SEDE DO MUNICÍPIO

CONVÊNIO Nº: 990936/2025 - MIN. DO ESPORTE PROPOSTA Nº: 068288/2025

DESENHO: INST. ELÉTRICA QUADRA SOCIETY, DIAGRAMA UNIFILAR ESCALA: INDICADA

QUADRO DE CARGAS E DETALHES

PROJETISTA: Estefane Oliveira Nunes Engenheiro Civil CREA Nº 11756 RN 1916831346 DADOS DE CAMPO: PREFEITURA DESENHO/CAD: JOÃO

DATA: 2026 REV.: 00 FORMATO: A1 PRANCHA Nº: ELE-01/01