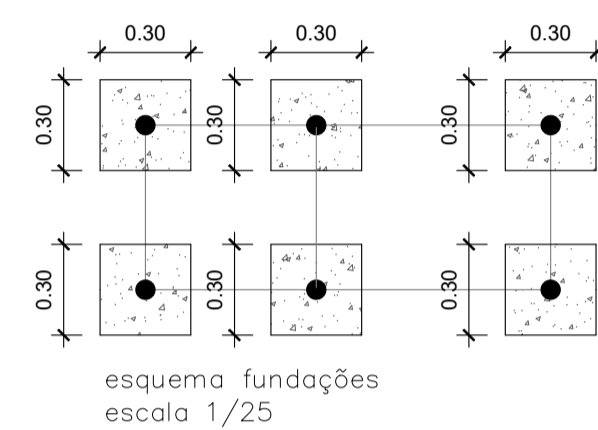
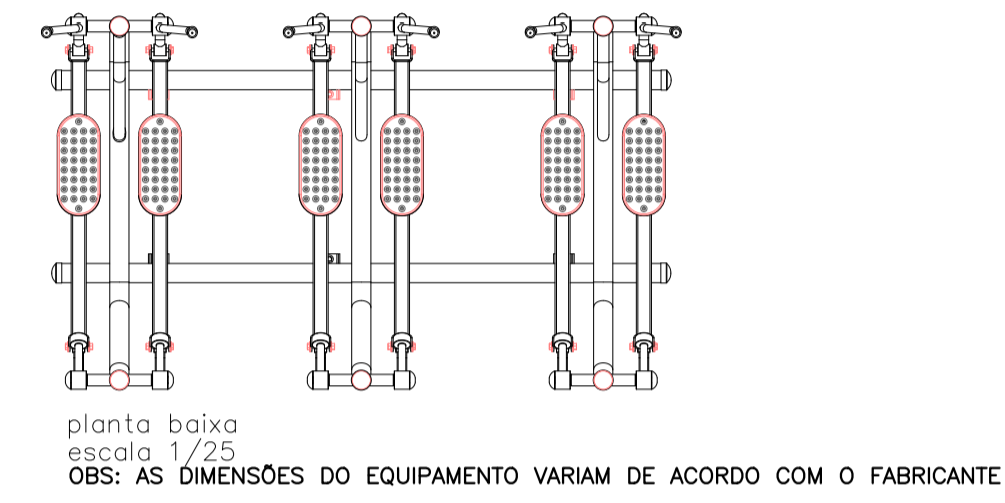
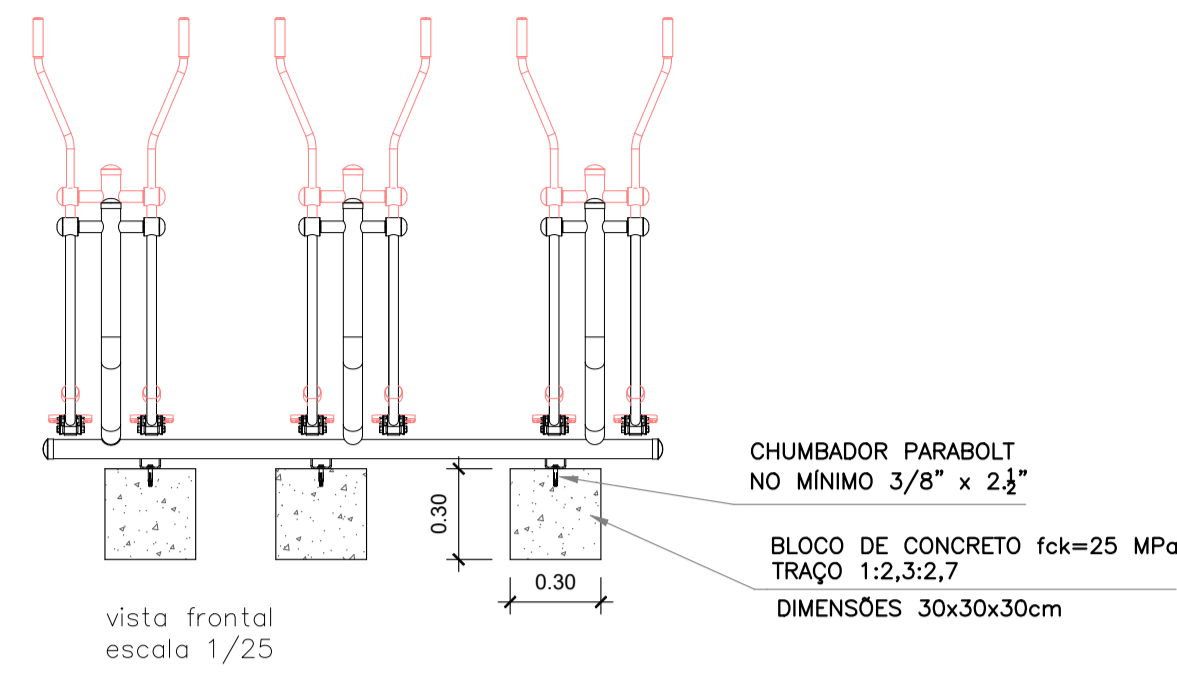
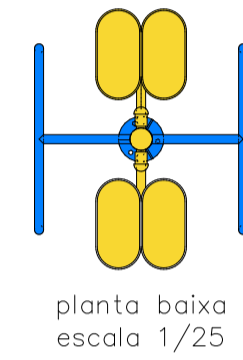
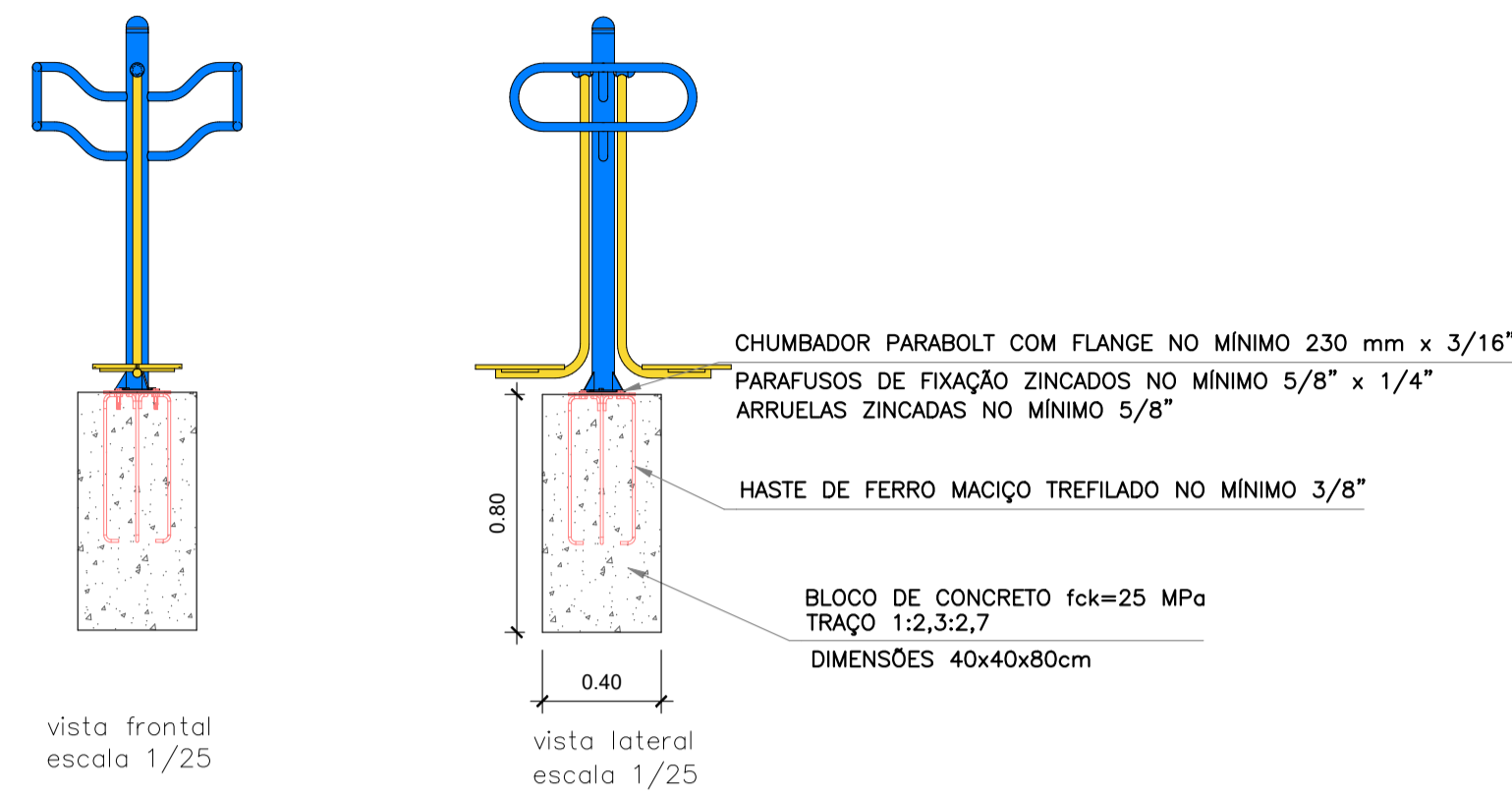


ESQUI TRIPLO - 01 und.

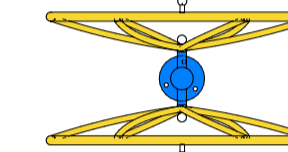
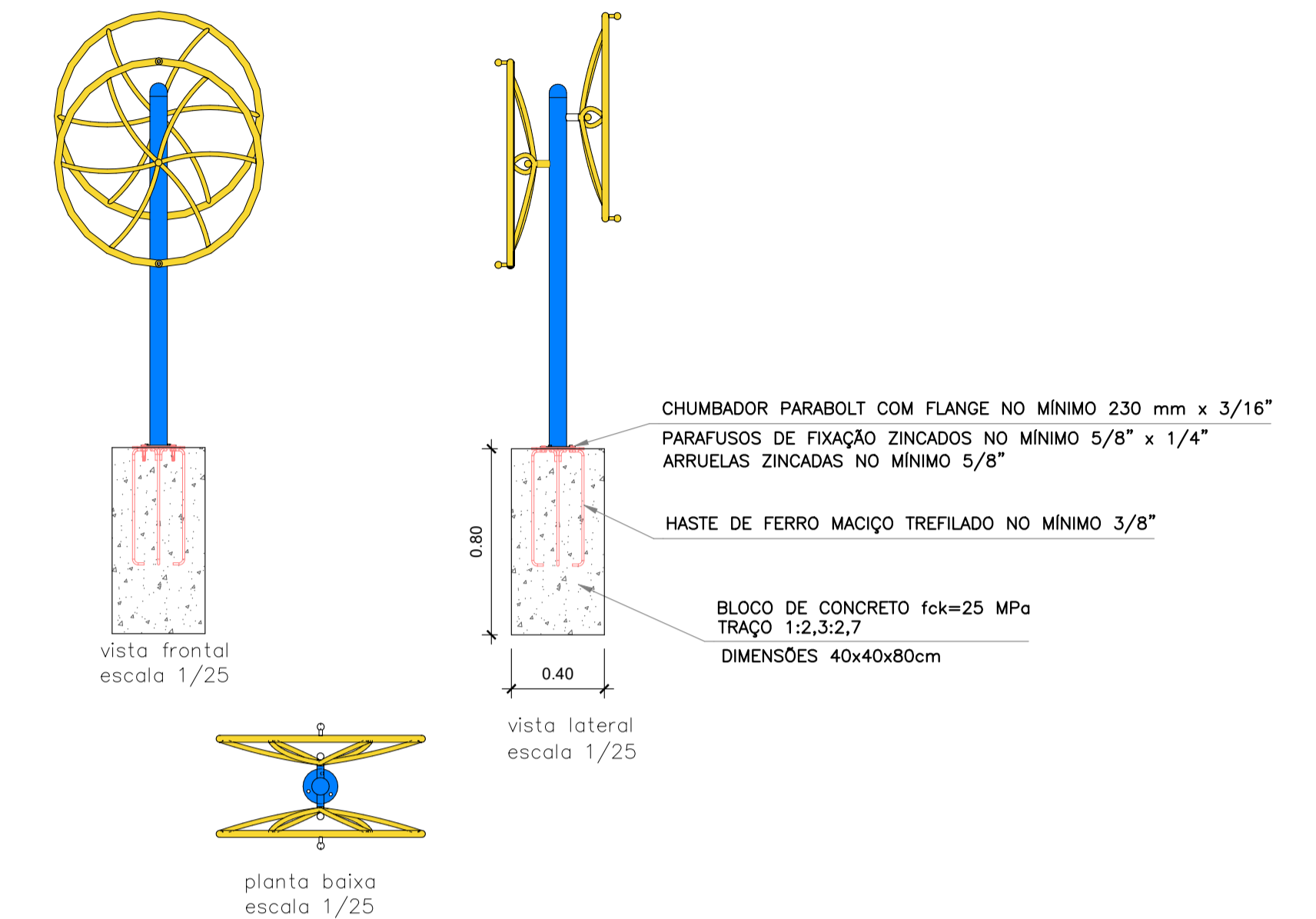


SURF DUPLO - 01 und.

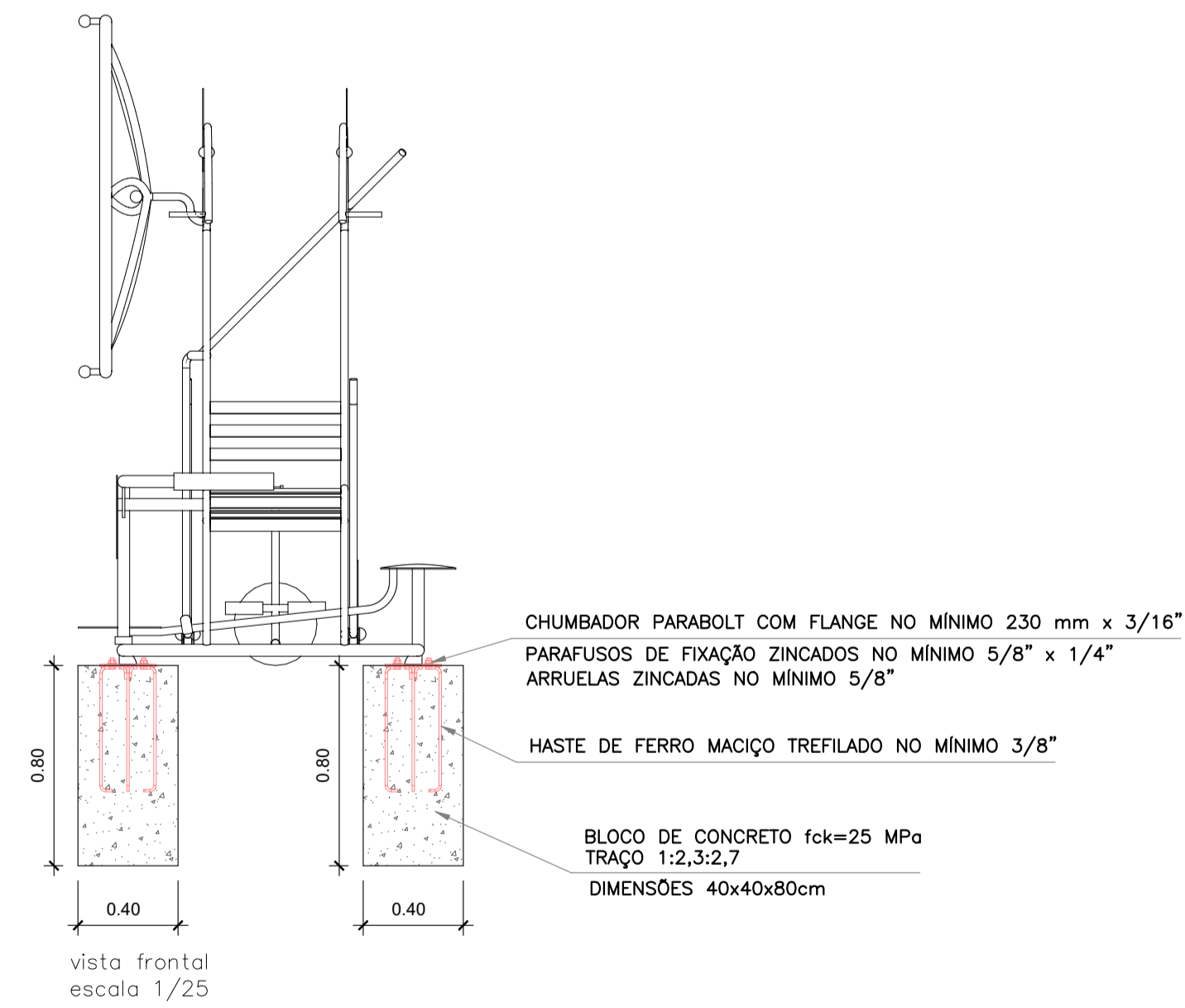
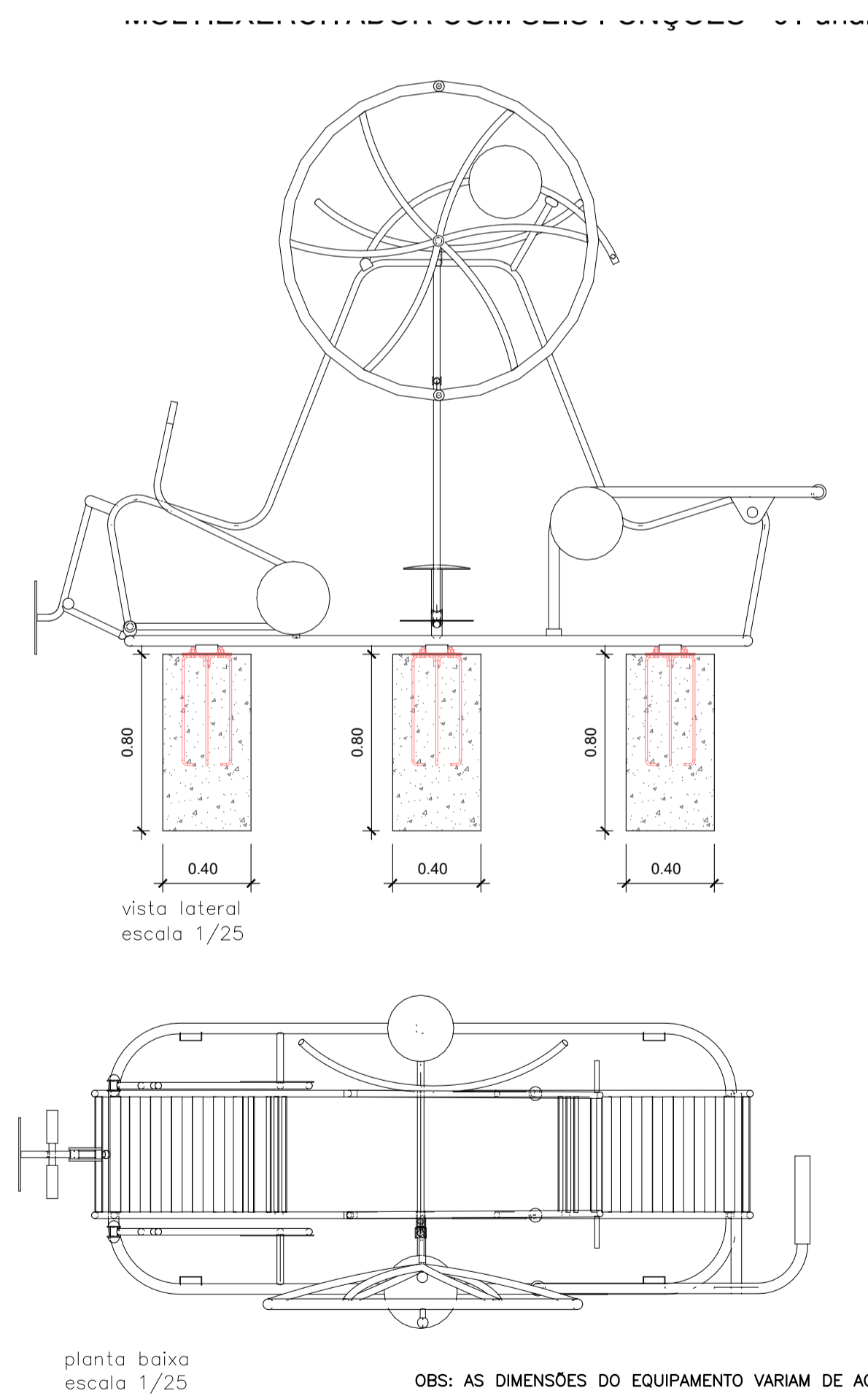


OBS: AS DIMENSÕES DO EQUIPAMENTO VARIAM DE ACORDO COM O FABRICANTE

ROTAÇÃO VERTICAL DUPLO - 01 und.



OBS: AS DIMENSÕES DO EQUIPAMENTO VARIAM DE ACORDO COM O FABRICANTE



VERMELHA CONSULTORIA LTDA	
CLIENTE:	PREFEITURA MUNICIPAL DE CURRALINHOS - PI
PROJETO:	CONSTRUÇÃO DE PRAÇA, NO MUNICÍPIO DE CURRALINHOS/PI
LOCAL:	SEDE
CODIGO DO INSTRUMENTO Nº:	983736/2025
PROPOSTA Nº:	056430/2025
DESENHO:	ACADEMIA
ESCALA:	INDICADA
DADOS DE CAMPO:	DESENHOCAD: ANA VIANA
PROJETISTA:	
Nº DO DESENHO:	01
DATA:	2026
FORMATO:	A1
REV.:	00
PRANCHAS Nº:	ARQ.-09/09