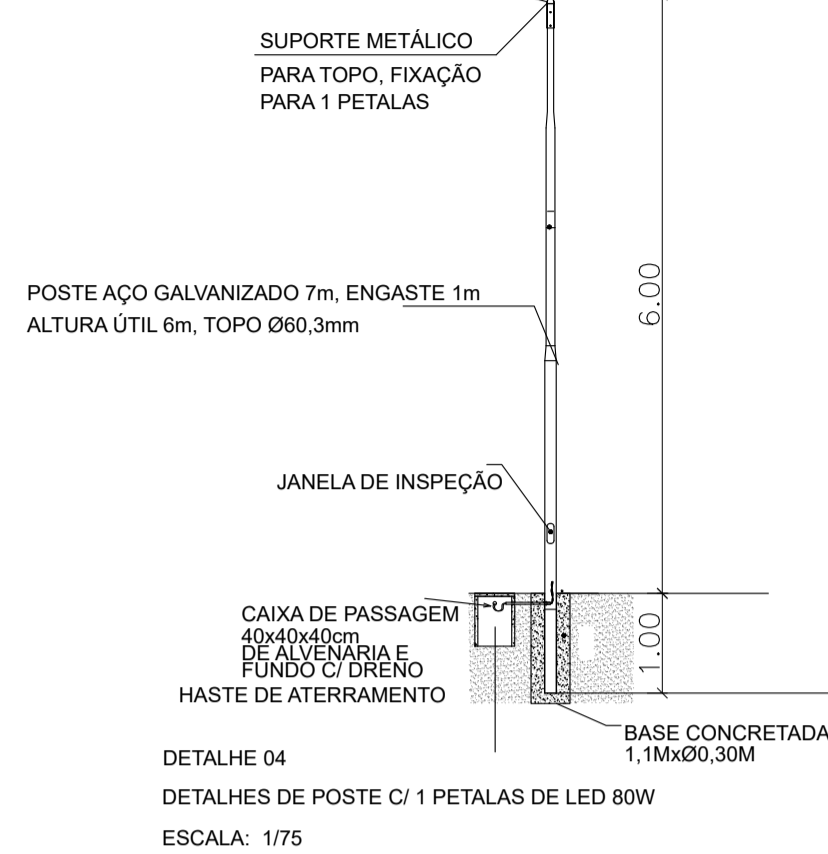
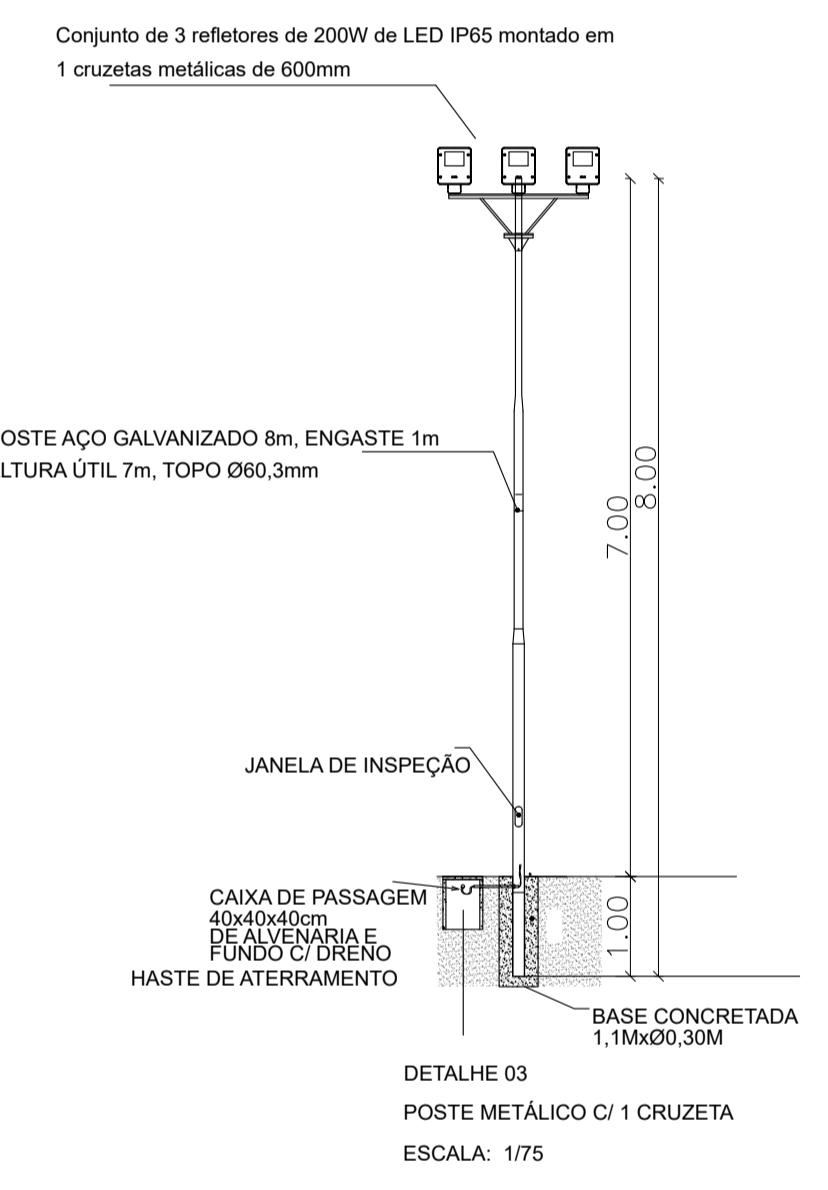
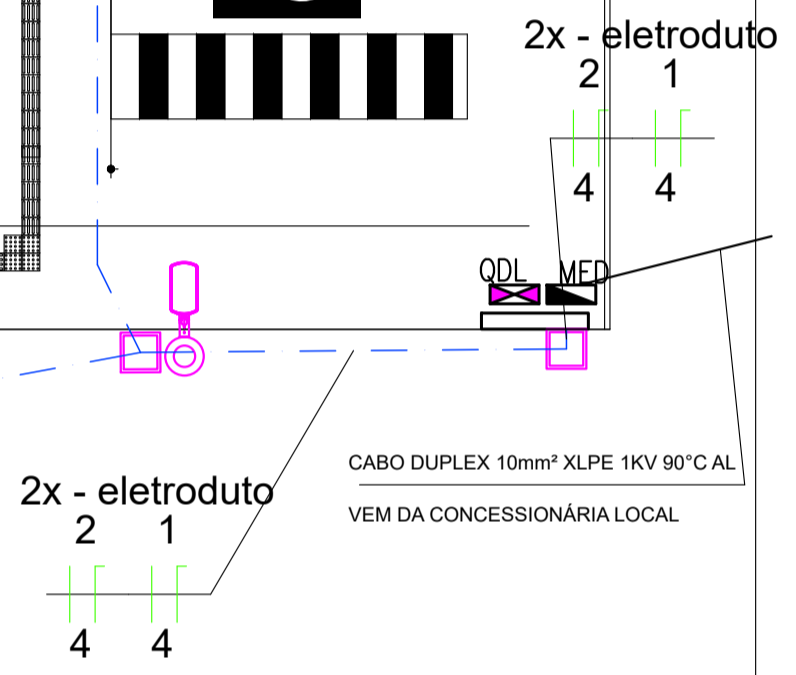


1xLuminárias pública com módulo LED 80W eficiência 100 lm/W.
 Corpo em alumínio injetado, difusor em vidro temperado e transparente.
 Driver integrado a luminária, tensão bivolt 60Hz, FP 0,95,
 encaixe do braço de Ø48,3 ou 60,3mm, IP 65 e IK09
 Acionamento por relé fotoelétrico 5A e ligação por cabo 2,5mm² PVC 750V

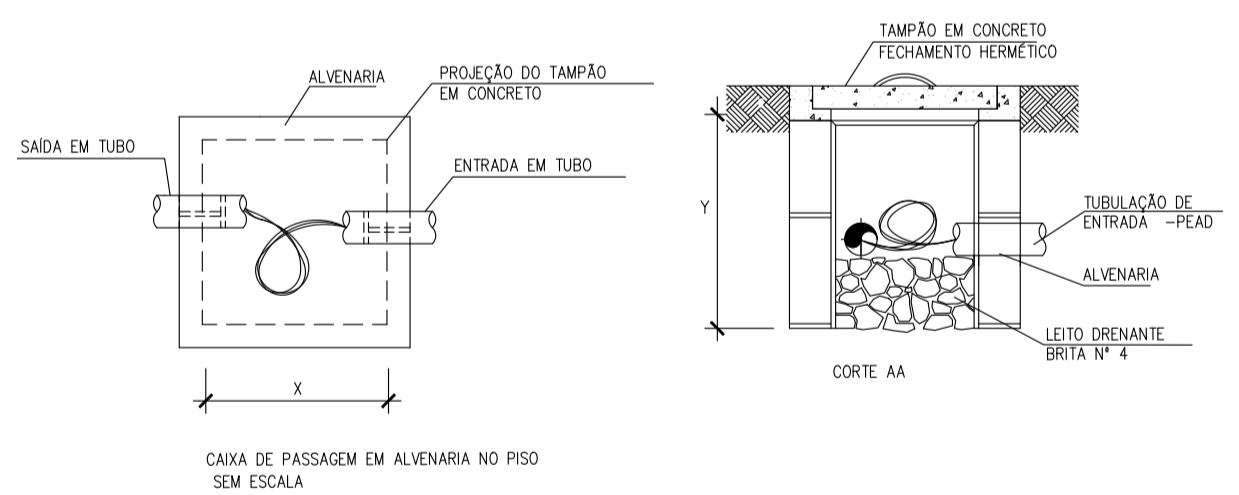
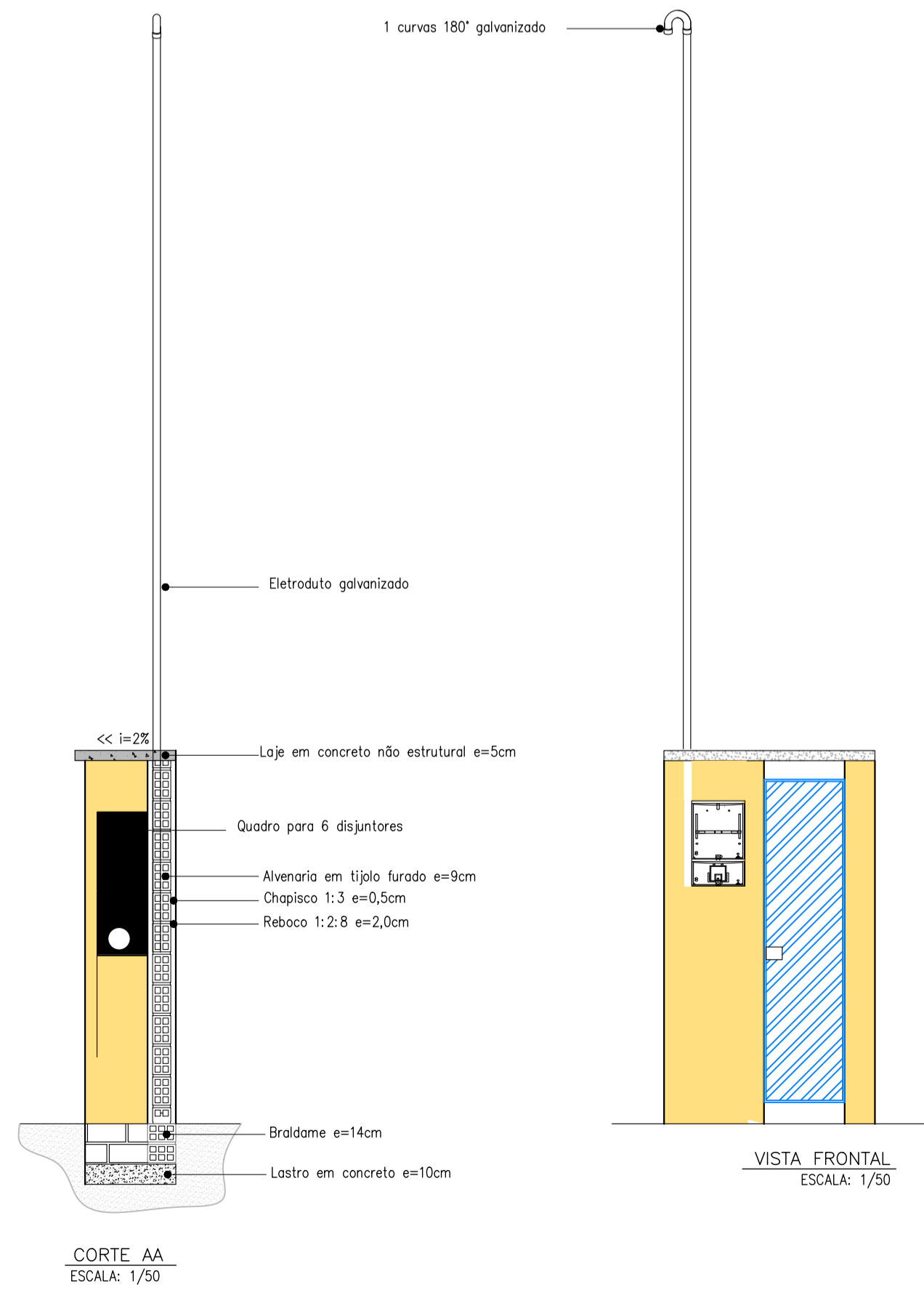


Legenda	
	Poste galv 7m util, engaste 1m, altura total 8m com cruzeta c/ 3 refletores de LED 200W
	Caixa de passagem de alvenaria 40x40x40cm c/ tampa
	Haste de aterramento 5/8"x2,4m
	Mureta com medidor e quadro
	Eletroduto embutido no solo, 30cm da superfície
	Ramal aéreo de energia
	Poste galv 6m util, engaste 1m, altura total 7m/ 1 petala de LED 80W

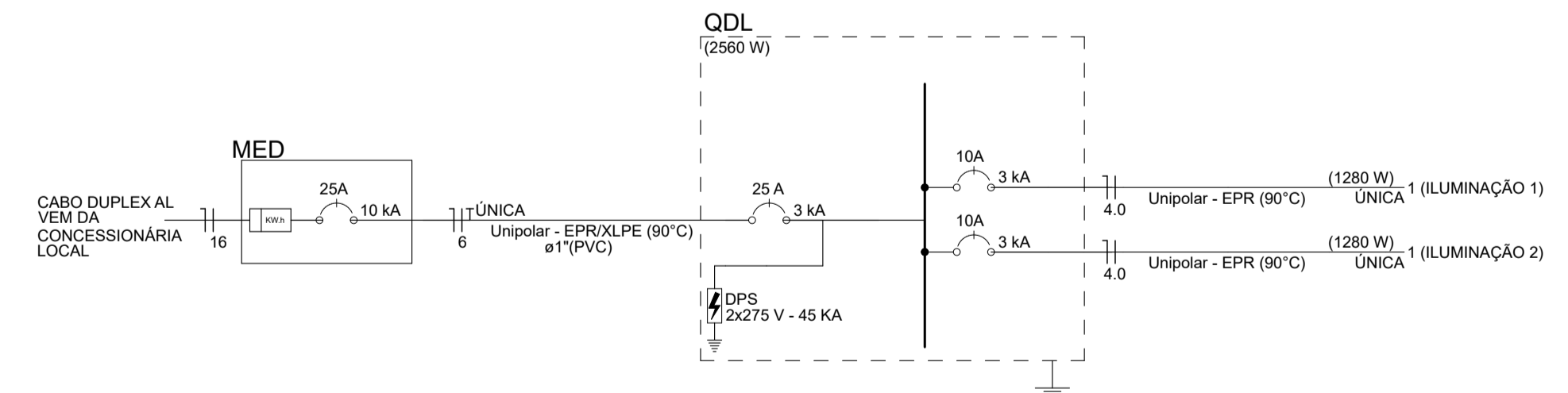
OBSERVAÇÕES:
 1) ELETRODUTO EMBUTIDO NO PISO DIÂMETRO: 1"
 2) BITOLA DE CONDUTORES NÃO INDICADA CONSIDERAR: 4,0mm²
 3) VALA DE ESCAVAÇÃO CONSIDERAR 40cm PROFUNDIDADE POR 50cm DE LARGURA.



MURETA COM MEDIDOR



CAIXA DE PASS. SUBTERRÂNEA		
DIMENSÕES EM MILÍMETROS		
C	L	P
400	400	400



VERMELHA CONSULTORIA **VERMELHA CONSULTORIA LTDA**

CLIENTE: PREFEITURA MUNICIPAL DE CURRALINHOS - PI

PROJETO: REFORMA DE QUADRA POLIESPORTIVA LOCAL: ZONA URBANA

CONVÊNIO Nº: MIN. ESPORTE 988243 / 2025 - P. M. DE CURRALINHOS- PI

DESENHO: PROJETO ELÉTRICO ESCALA: INDICADA

DADOS DE CAMPO: PREFEITURA DESENHO/CAD: IGOR NUNES PROJETISTA: Estefane Oliveira Nunes Engenheira Eletricista Nº 11756 CREA Nº 11756 RN 1916831346 Nº DO DESENHO: 02 PRANCHA Nº: ELE . 01/01

DATA: 2026 FORMATO: A1 REV.: 00