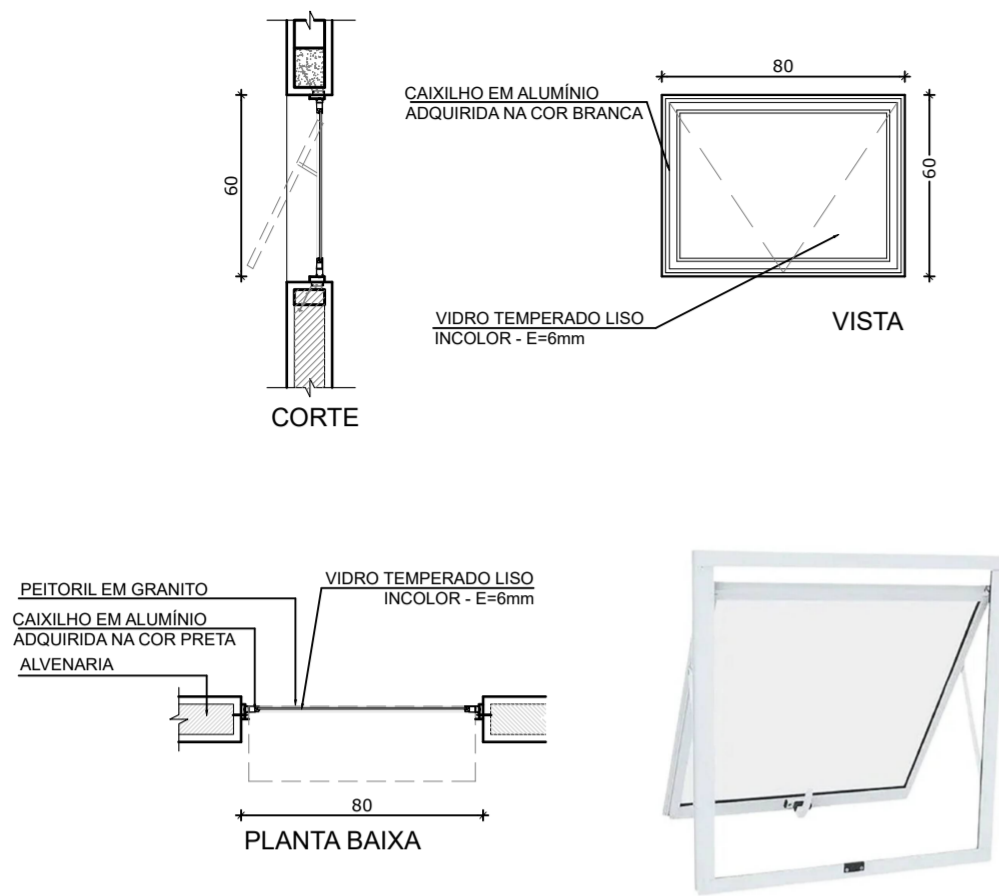
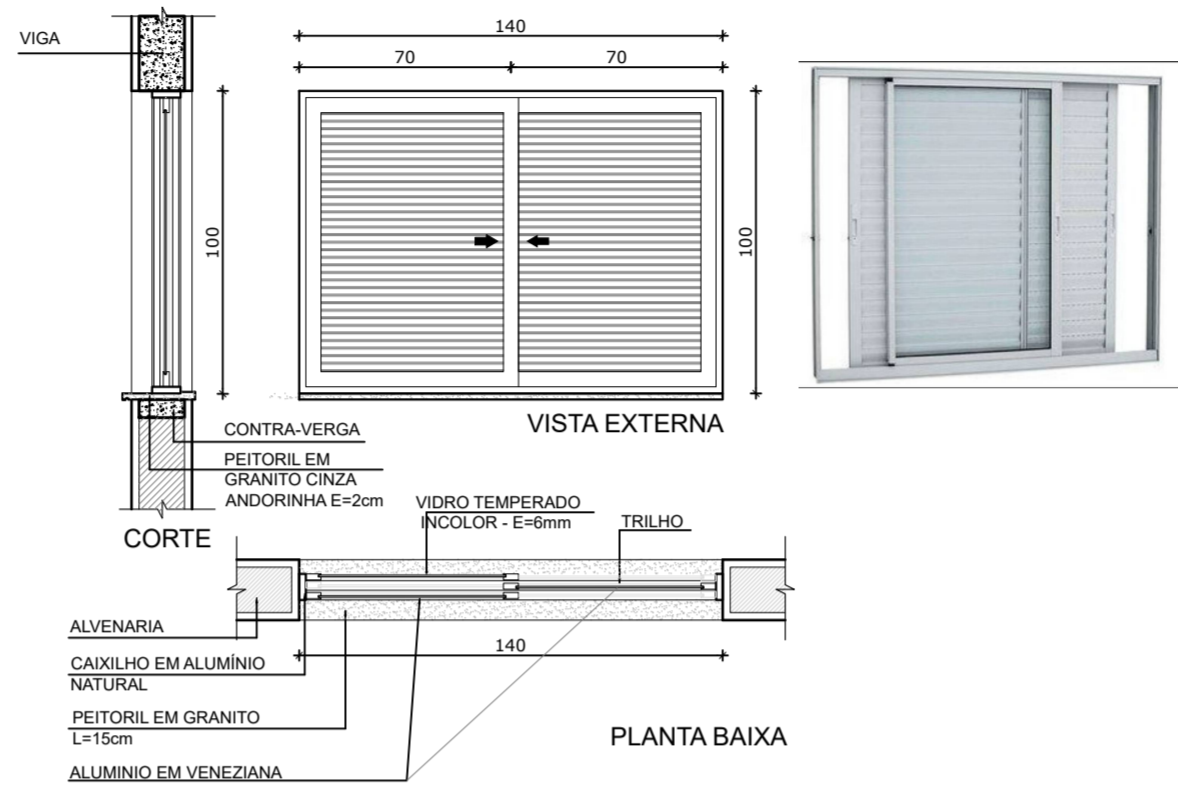


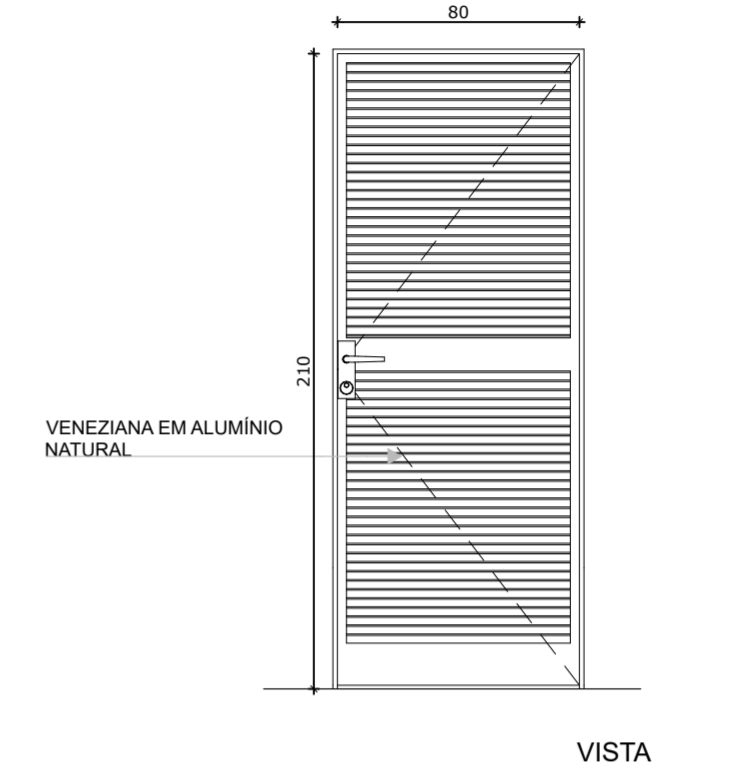
J1- JANELA MAXIM-AR- 80x60



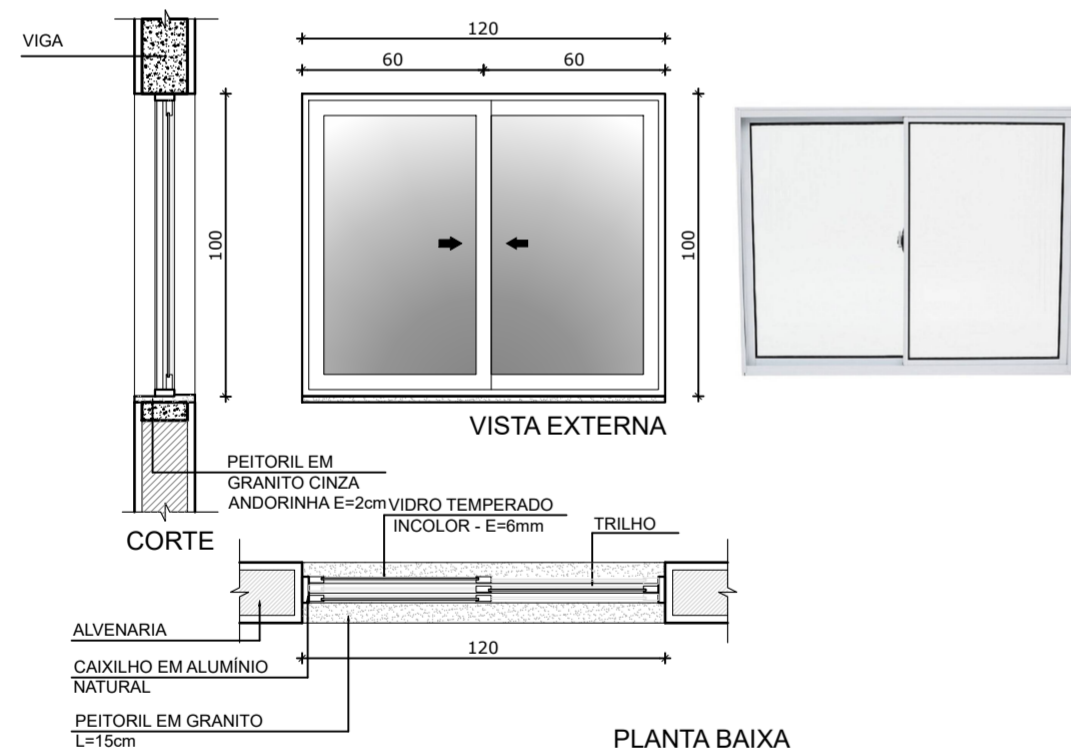
J2- JANELA DE CORRER - 140x100



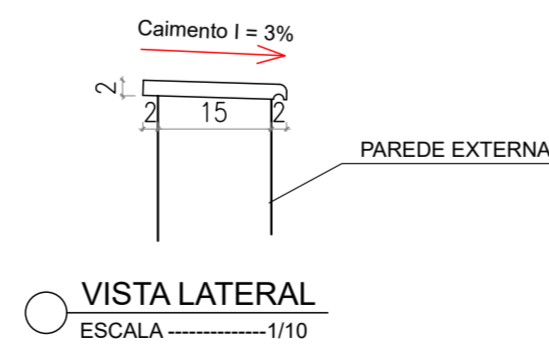
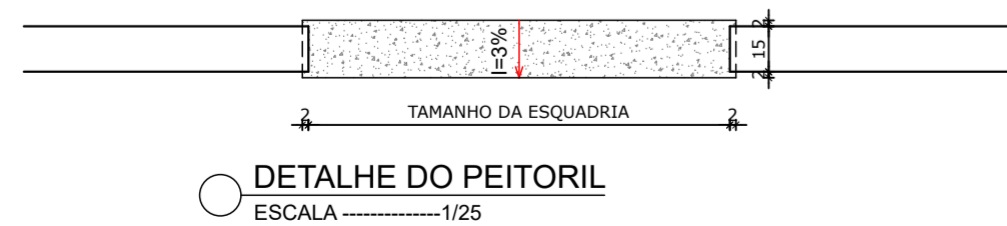
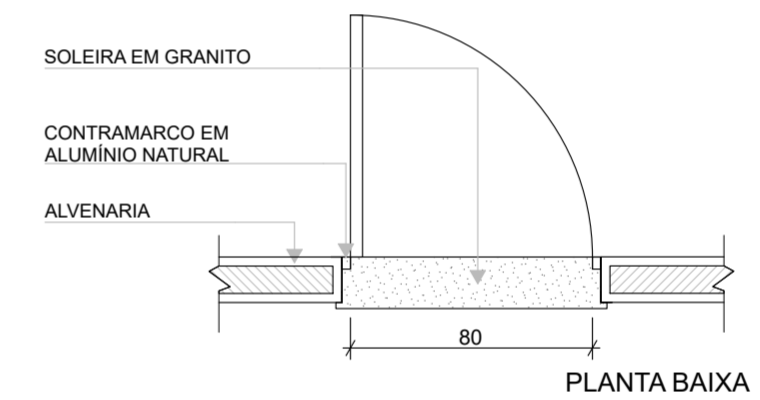
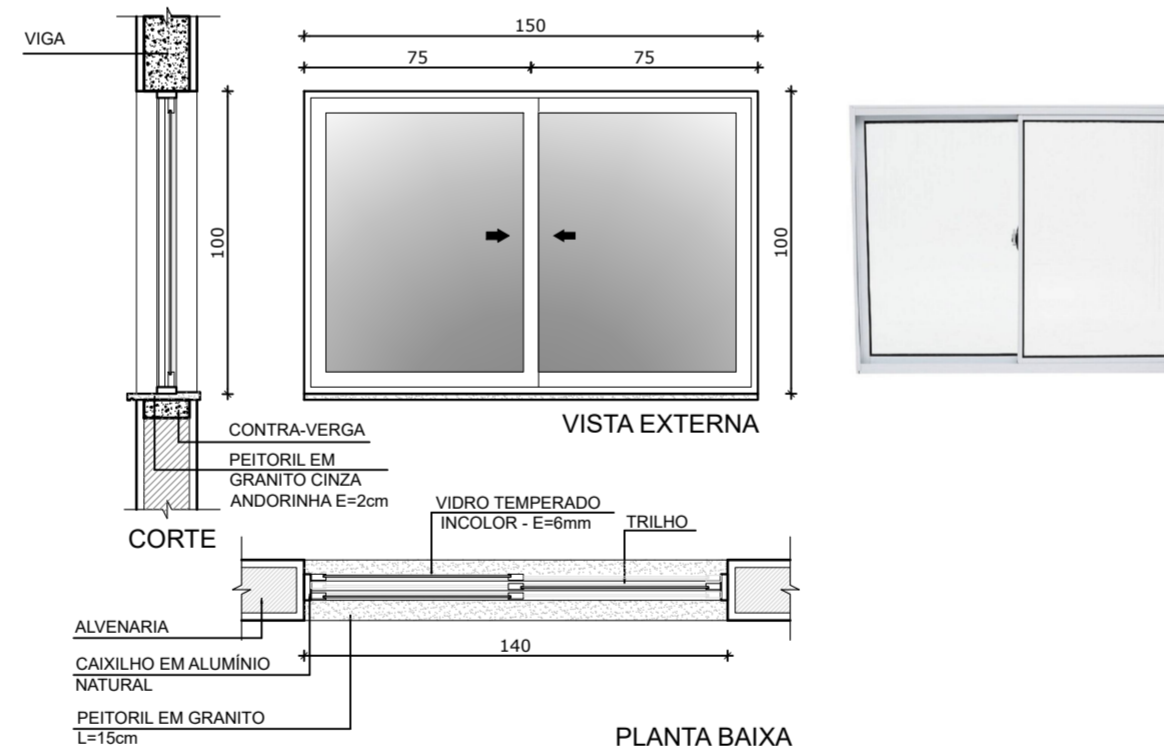
P1- PORTA DE MADEIRA COM VENEZIANA- 80x210



J4- JANELA DE CORRER- 120x100



J3- JANELA DE CORRER- 140x100



PLANEJAMENTO E ACESSORIA DE PROJETOS TÉCNICOS LTDA.

CLIENTE: PREFEITURA MUNICIPAL DE RIACHO FRIO (PI)

PROJETO: CONSTRUÇÃO DE UNIDADES HABITACIONAIS NO MUNICÍPIO DE RIACHO FRIO (PI)

PROPOSTA Nº 040504 / 2025 - MINISTÉRIO DAS CIDADES/ P.M. DE RIACHO FRIO (PI)

LOCALIDADE: ZONA URBANA

DESENHO: DETALHE DAS ESQUADRIAS

ESCALA: 1/50

PROJETISTA:

Daniilo de Oliveira Soares
Engenheiro Civil
RN: 1915244544

DADOS DE CAMPO: TOPOGRAFO

DESENHO/CAD: ANA VIANA

DATA: 2025 REV.: 00

FORMATO: A2 PRANCHA Nº: ARQ.05/07