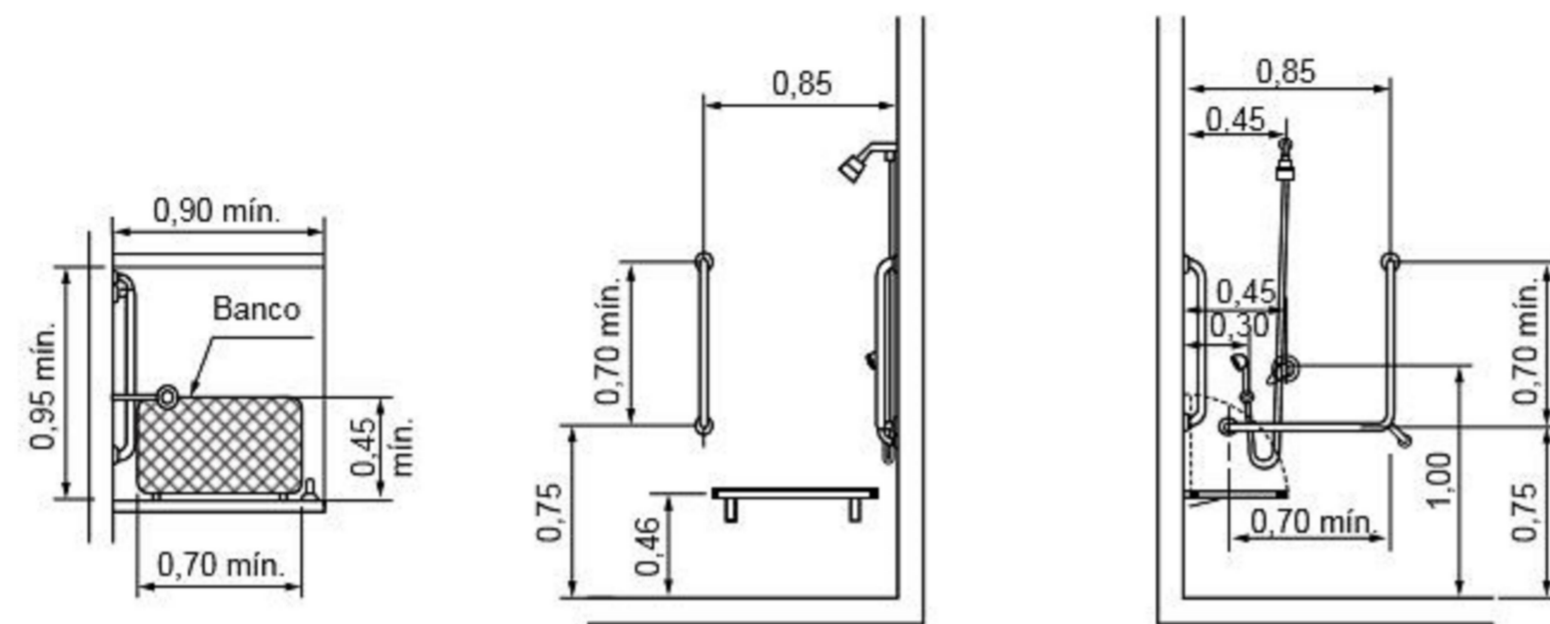
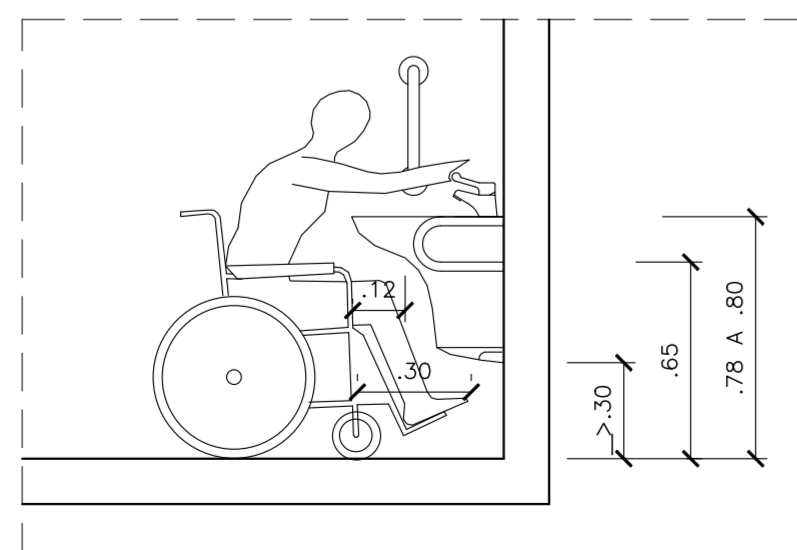
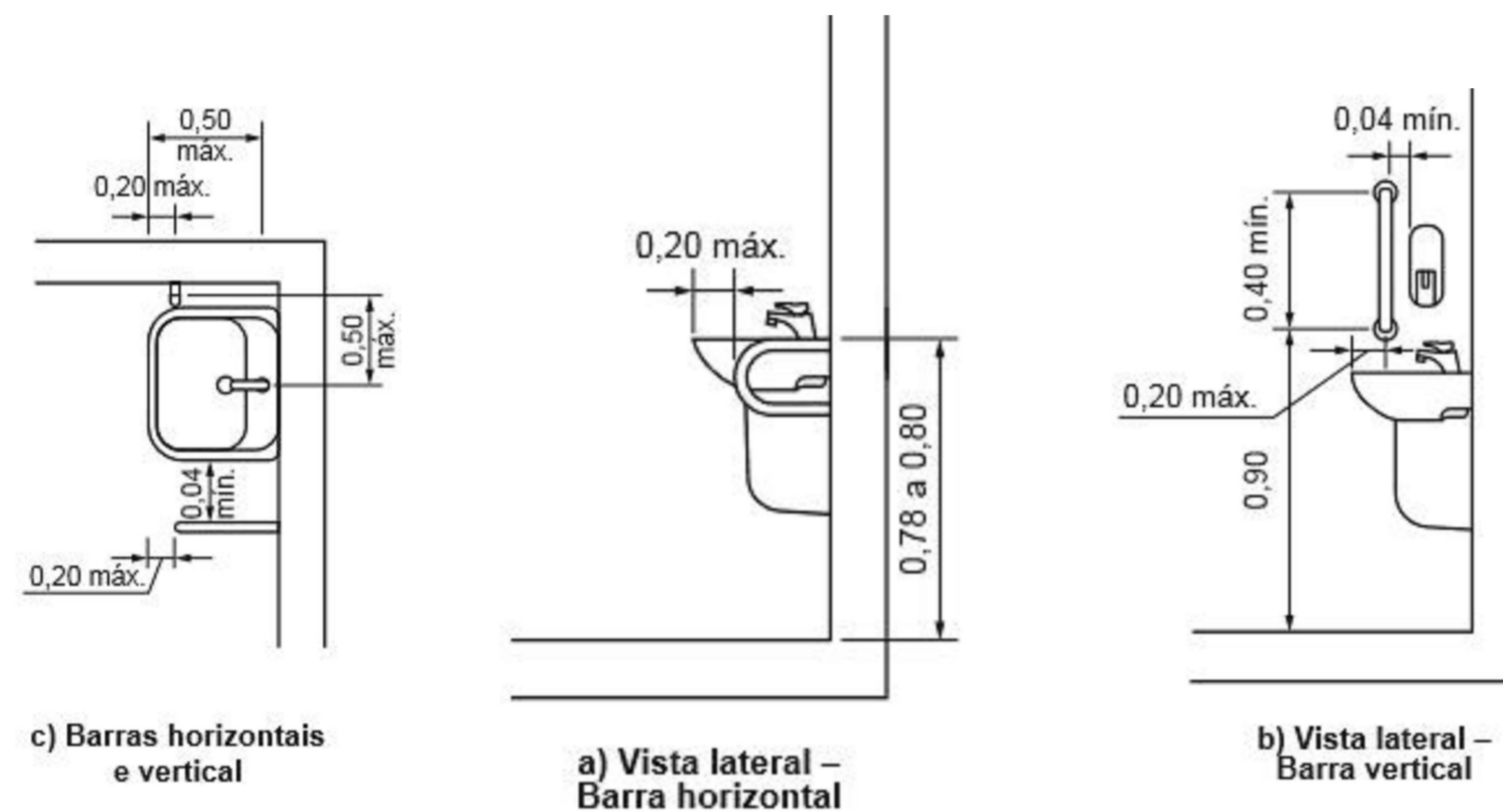


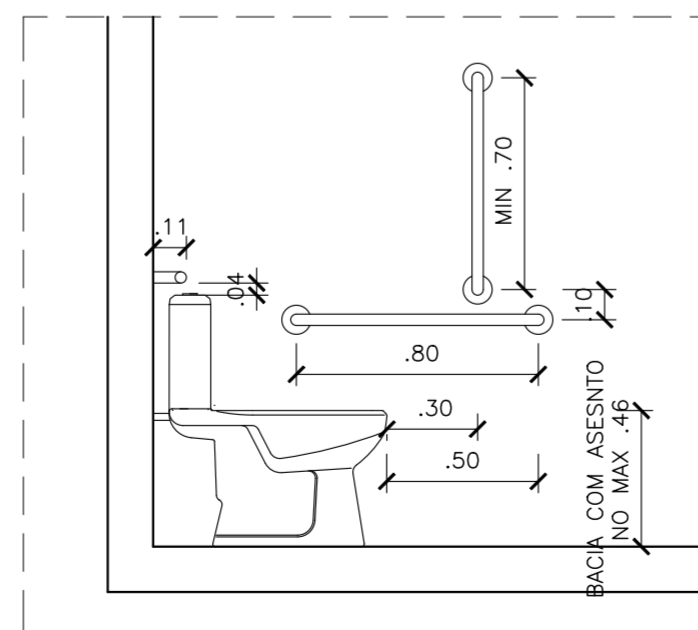
DETALHE DO CHUVEIRO



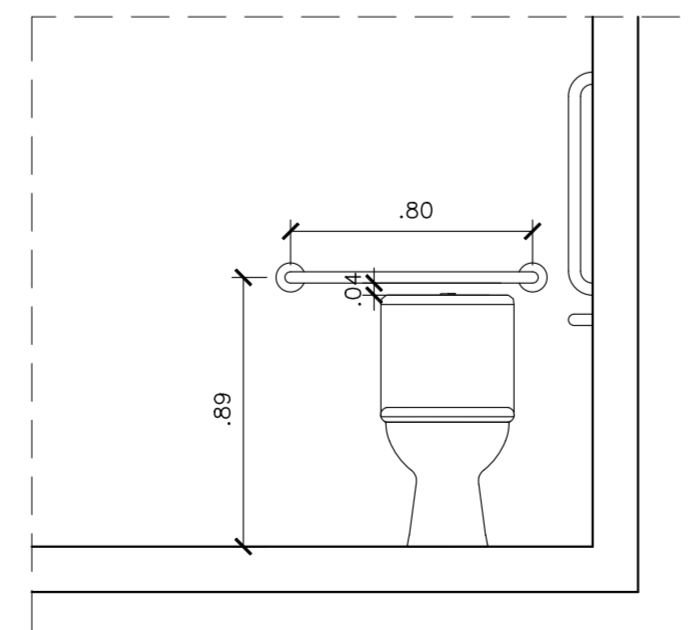
DETALHE DO LAVATORIO



DETALHE 1
ESCALA-----1/25



DETALHE 2
ESCALA-----1/25



DETALHE 3
ESCALA-----1/25



PLANEJAMENTO E ACESSORIA DE
PROJETOS TÉCNICOS LTDA.

CLIENTE:
PREFEITURA MUNICIPAL DE RIACHO FRIO (PI)

PROJETO:
CONSTRUÇÃO DE UNIDADES HABITACIONAIS NO MUNICÍPIO DE RIACHO FRIO (PI)

PROPOSTA Nº 040504 / 2025 - MINISTÉRIO DAS CIDADES/
P.M. DE RIACHO FRIO (PI)

LOCALIDADE:
ZONA URBANA

DESENHO:
DETALHE DO BANHEIRO CASA ACESSIVEL

ESCALA:
INDICADA

PROJETISTA:
Danilo de Oliveira Soares
Engenheiro Civil
RN: 1915244544

DADOS DE CAMPO:
TOPOGRAFO

DESENHO/CAD:
ANA VIANA

DATA:
2025

REV.:
00

FORMATO:
A2

PRANCHA Nº:
ARQ.06/07