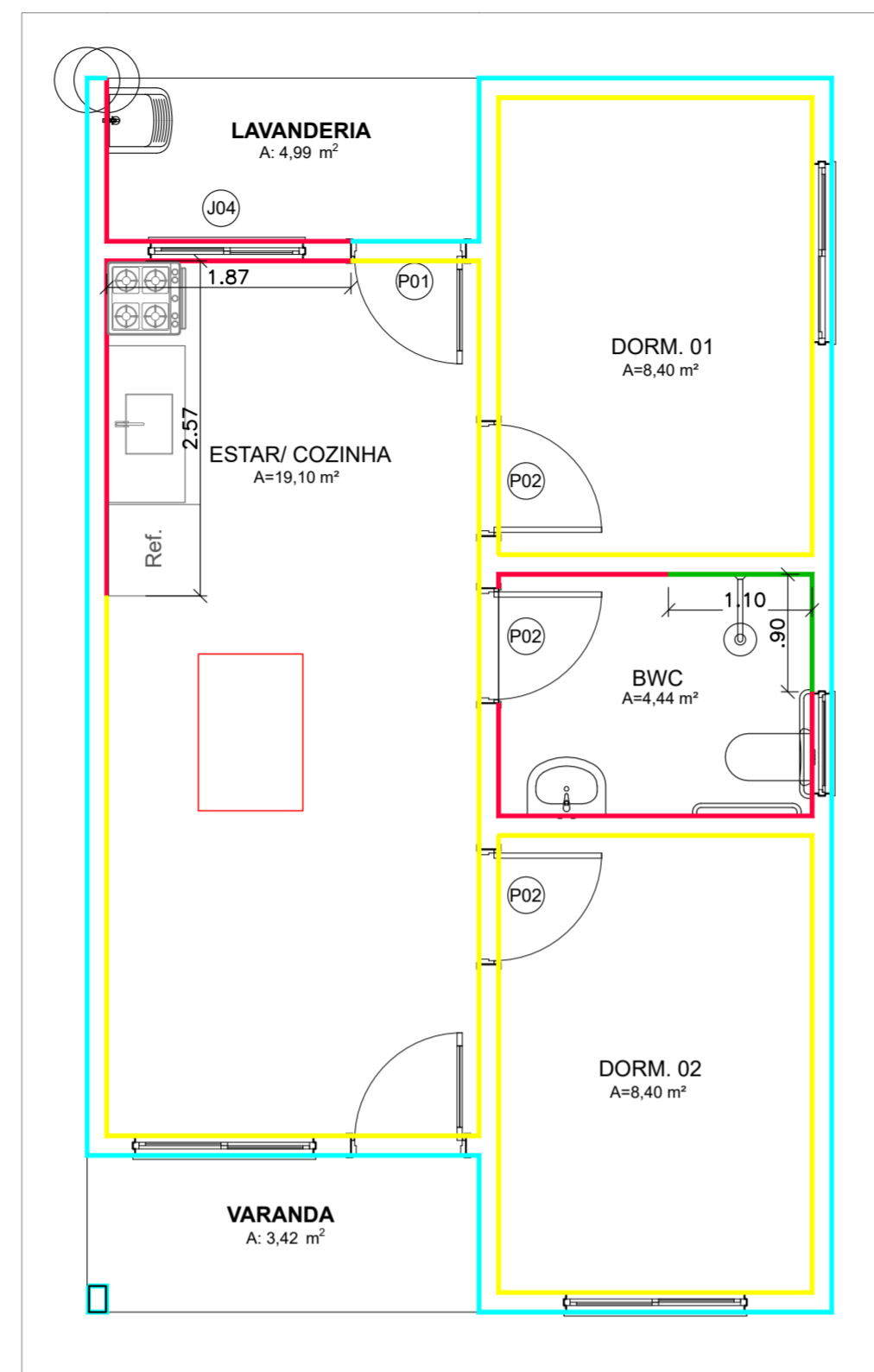


PLANTA BAIXA DE LAYOUT  
ESCALA -----1/50



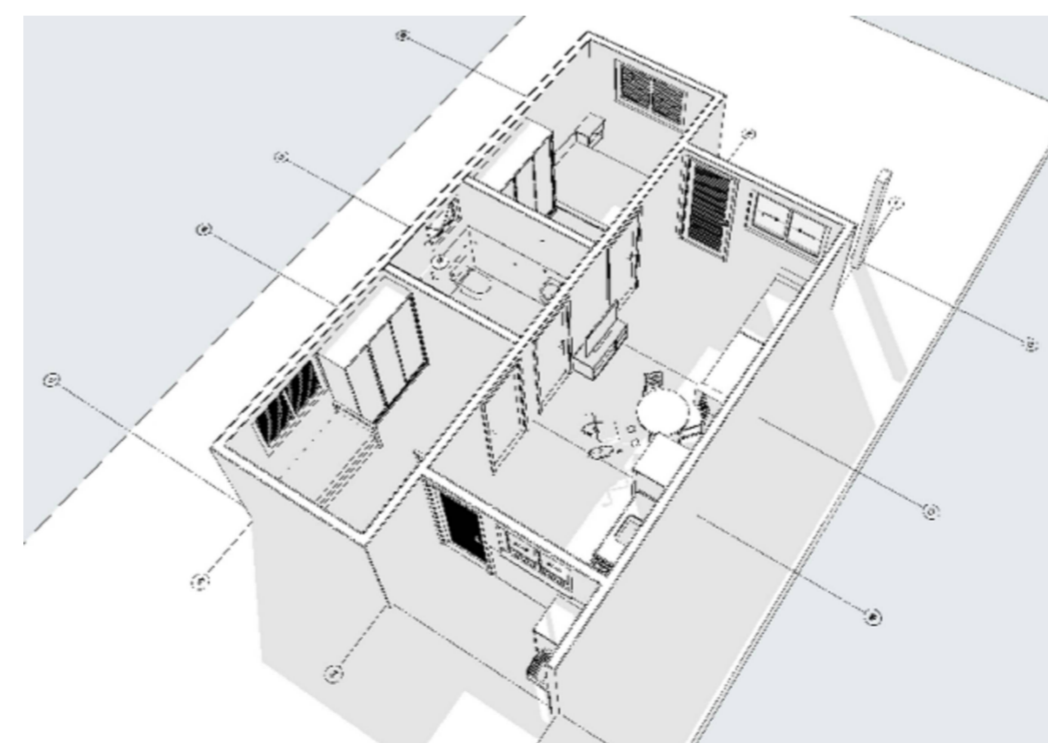
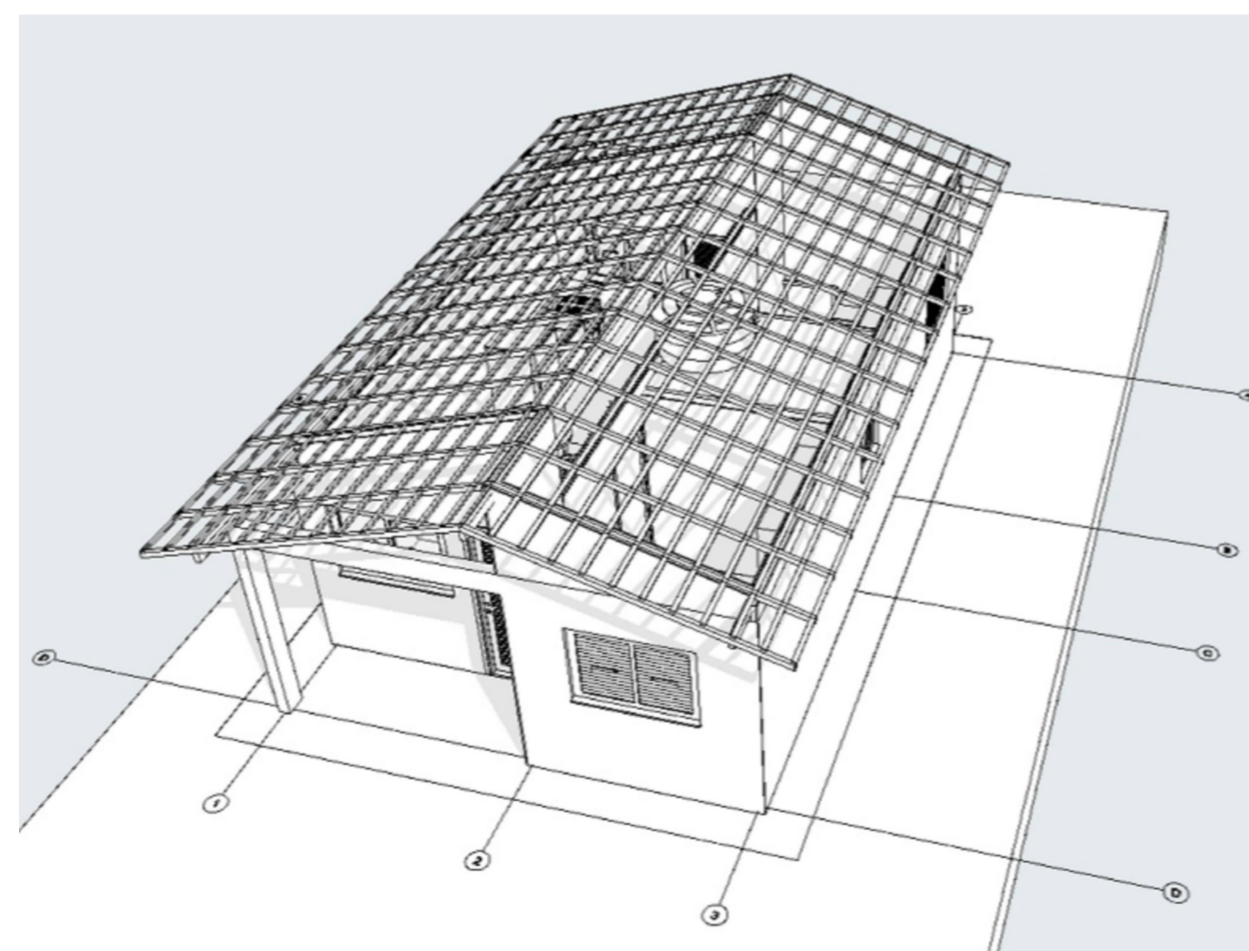
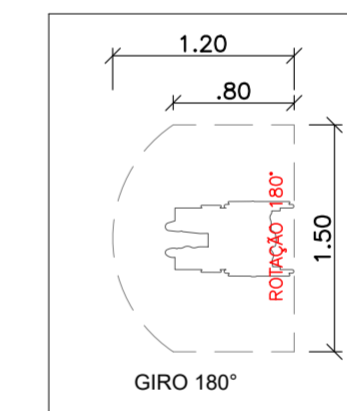
PLANTA BAIXA - REVESTIMENTOS DA PAREDE  
ESCALA -----1/50

**LEGENDA- PAREDE**

- PAREDE-IMPLANTAR REVESTIMENTO CERÂMICO 20x20cm NA COR BRANCA ATÉ A ALTURA DE 1,50m E PINTAR O RESTANTE DA PAREDE COM TINTA ACRILICA STANDART DUAS DEMÃOS
- PAREDE-IMPLANTAR REVESTIMENTO CERÂMICO 20x20cm ATÉ ALTURA DE FORRO (H=2,60m)
- PAREDE- PINTAR COM TINTA LATEX ACRILICA ECONÔMICA
- PAREDE- PINTAR COM TINTA LATEX ACRILICA STANDART DUAS DEMÃO

**LEGENDA DOS MOBILIARIOS**

- ① SOFÁ 4 LUGARES— 0,85x2,78m
- ② MESA 4 LUGARES— Ø80cm
- ③ MESA DE CABECEIRA—0,50x0,50m
- ④ CAMA CASAL—1,40x1,90m
- ⑤ GUARDA ROUPA—1,60x0,50m
- ⑥ CAMA DE SOLTEIRO—0,80x1,90m
- ⑦ MESA DE CABECEIRA—0,80x0,50m
- ⑧ GELADEIRA—0,70x0,70m
- ⑨ PIA—1,20x0,60m
- ⑩ FOGÃO—0,55x0,60m
- ⑪ MAQUINA DE LAVAR—0,60x0,65m
- ⑫ TANQUE—0,52x0,53m
- ⑬ ARMARIO PARA TV—1,00x0,40x1,60m— FIXADO A 80cm DO CHÃO
- ⑭ LAVATORIO SEM COLUNA— MINIMO 30x40cm
- ⑮ VASO COM CAIXA DE DESCARGA ACOPLADO
- ⑯ CHUVEIRO



**PLANEJAMENTO E ACESSORIA DE PROJETOS TÉCNICOS LTDA.**

CLIENTE: PREFEITURA MUNICIPAL DE RIACHO FRIO (PI)

PROJETO: CONSTRUÇÃO DE UNIDADES HABITACIONAIS NO MUNICÍPIO DE RIACHO FRIO (PI)

PROPOSTA Nº: 040504 / 2025 - MINISTÉRIO DAS CIDADES/ P.M. DE RIACHO FRIO (PI)

LOCALIDADE: ZONA URBANA

DESENHO: PLANTA DE LAYOUT E PLANTA REVESTIMENTO DE PAREDES

ESCALA: 1/50

PROJETISTA: Danilo de Oliveira Soares  
Engenheiro Civil  
RN: 1915244544

DADOS DE CAMPO: TOPOGRAFO

DESENHO/CAD: ANA VIANA

DATA: 2025

REV.: 00

FORMATO: A2

PRANCHA Nº: ARQ.03/07