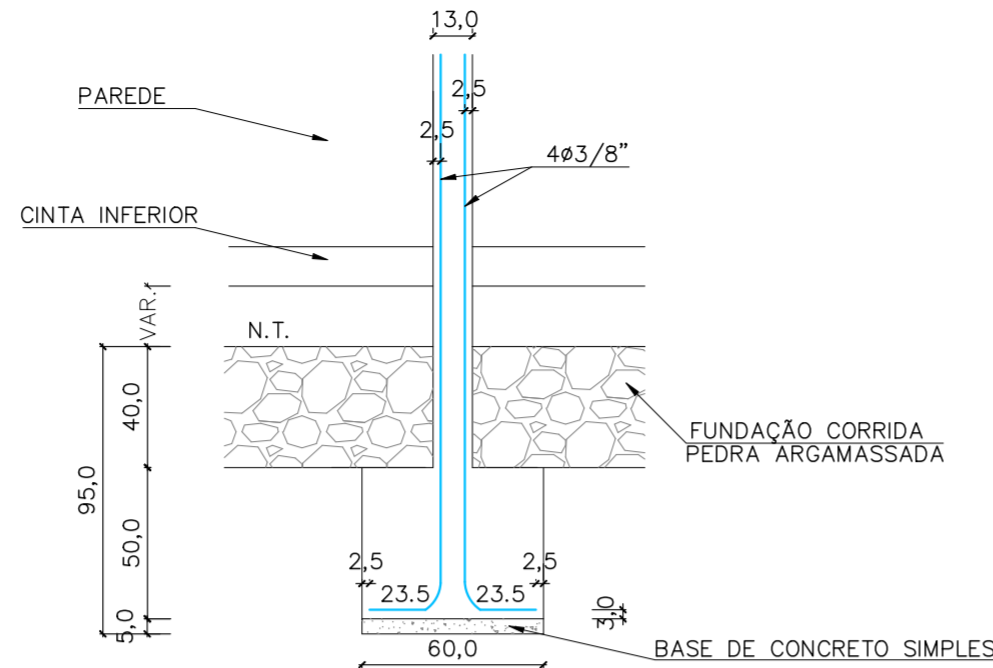
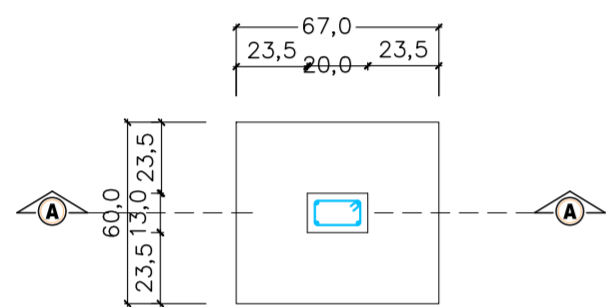


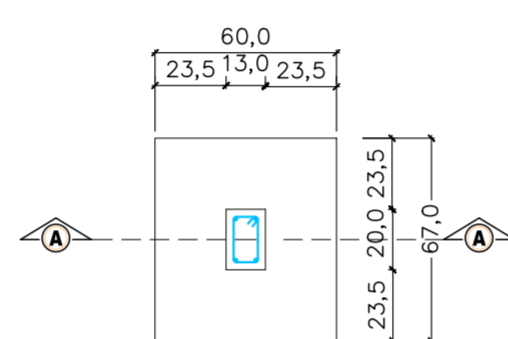
CORTE DOS BLOCOS E PILARES (13x20)
 ESCALA: 1/25
 MEDIDAS EM CM.



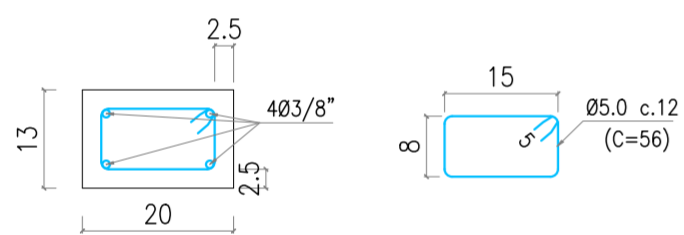
CORTE DOS BLOCOS E PILARES (13x20)
 ESCALA: 1/25
 MEDIDAS EM CM.



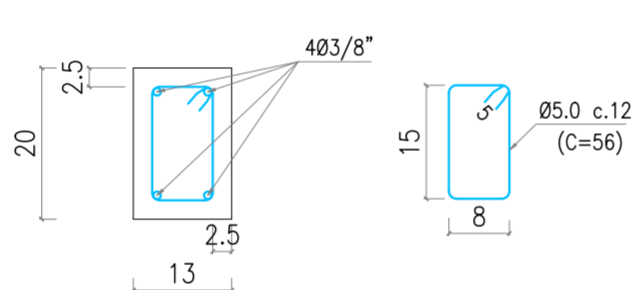
BLOCOS E PILARES (20x13)
 ESCALA: 1/25
 MEDIDAS EM CM.



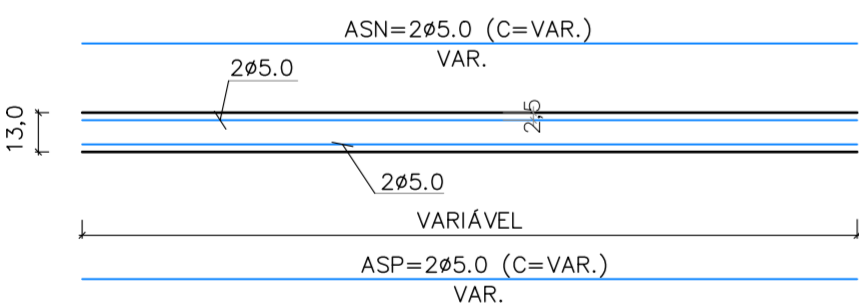
BLOCOS E PILARES (13x20)
 ESCALA: 1/25
 MEDIDAS EM CM.



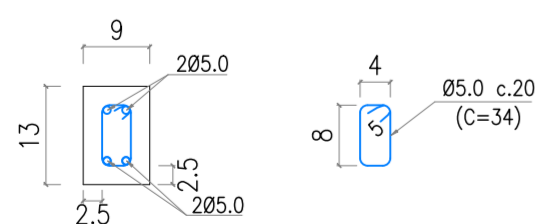
DETALHE FERRAGENS PILARES (20x13)
 ESCALA: 1/10
 MEDIDAS EM CM.



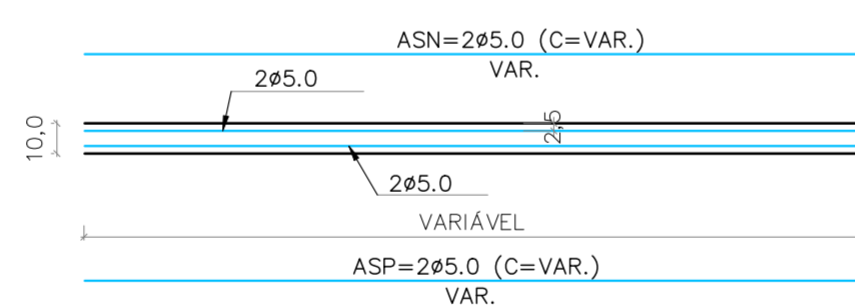
DETALHE FERRAGENS PILARES (13x20)
 ESCALA: 1/10
 MEDIDAS EM CM.



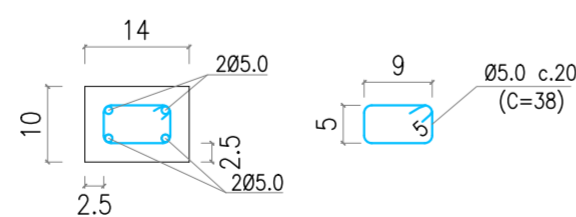
CINTAS SUPERIORES (9x13)
 ESCALA: 1/25
 MEDIDAS EM CM.



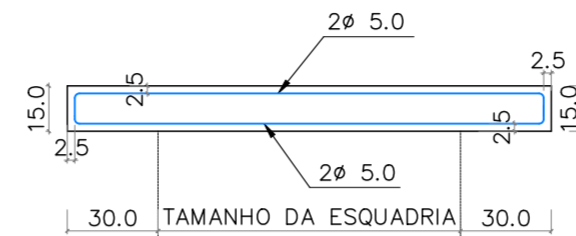
DETALHE DAS FERRAGENS CINTAS SUPERIORES (9x13)
 ESCALA: 1/10
 MEDIDAS EM CM.



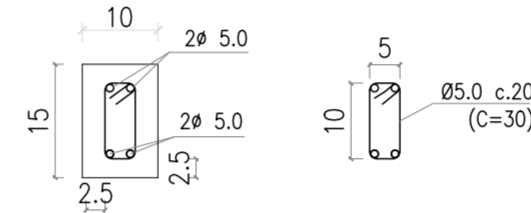
CINTAS INFERIORES (14x10)
 ESCALA: 1/25
 MEDIDAS EM CM.



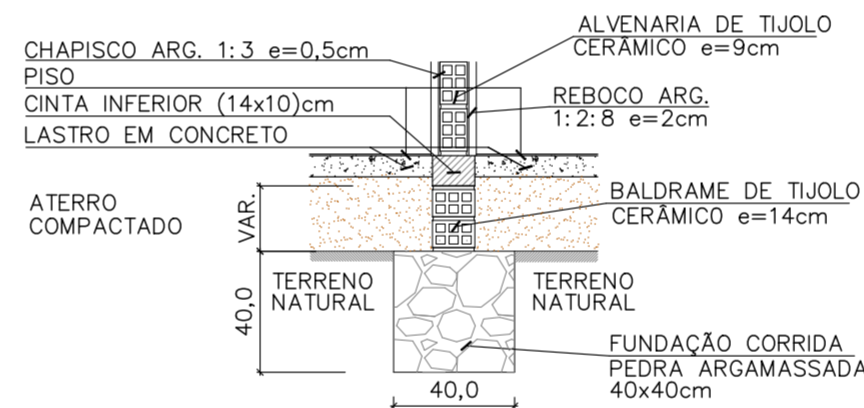
DETALHE DAS FERRAGENS CINTAS INFERIORES (14x10)
 ESCALA: 1/10
 MEDIDAS EM CM.



DETALHE CONSTRUTIVO-VERGAS E CONTRA VERGAS (9x15)
 ESCALA: 1/25



DETALHE DAS FERRAGENS CONSTRUTIVO - VERGAS E CONTRAVERGAS
 ESCALA: 1/10



DETALHE DAS FUNDAÇÕES SOB PAREDES - (40x40cm)
 ESCALA: 1/25
 MEDIDAS EM CM.

PEÇAS	QUADRO RESUMO DAS FERRAGENS					ARAME
	PESO (kg)					
	Ø 1/2"	Ø 3/8"	Ø 5/16"	Ø 1/4"	Ø 5.0	
PILARES	-	144.75	-	-	41.92	2.84
CINTAS INFERIORES	-	-	-	-	50.93	1.65
CINTAS SUPERIORES	-	-	-	-	42.22	1.41
CINTAS INTERMEDIARIAS	-	-	-	-	-	-
VIGAS SUPERIORES	-	-	-	-	-	-
TOTAL	-	144.75	-	-	135.07	5.90
TOTAL + 10%	-	160.00	-	-	149.00	7.00

TOTAL GERAL FERRAGENS (kg) | 316.00

TOTAL PESO POR VOLUME (kg/m³) | 123.87

QUADRO RESUMO DO VOLUME DE CONCRETO ARMADO	
PEÇAS	VOLUME CA (m³)
PILARES	1.348
CINTAS INFERIORES	0.701
CINTAS SUPERIORES	0.502
CINTAS INTERMEDIARIAS	-
TOTAL	2.551

DIÂMETROS DOS AÇOS UTILIZADOS

BARRAS LONGITUDINAIS	
POLEGADAS	MILIMETRO
1/2"	12.5
3/8"	10.0
5/16"	8.0
1/4"	6.3
3/16"	5.0
	4.2

BARRAS TRANSVERSAIS	
POLEGADAS	MILIMETRO
3/16"	5.0
	4.2

ANCORAGEM POR BARRA TIPO "L"	
BARRA LONGITUDINAL	Lb (cm)
1/2"	12.50
3/8"	10.00
5/16"	10.00
1/4"	7.50
3/16"	5.00

BARRA TRANSVERSAL	
Lb (cm)	
5.0	5.00
4.2	5.00

TRASPASSE DAS BARRAS COMPRIMIDAS (cm)	
PILARES	
	50.00

TRASPASSE DAS BARRAS TRACIONADAS (cm)	
1/2"	100.00
3/8"	80.00
5/16"	70.00
1/4"	60.00
3/16"	35.00

PESO POR METRO	
BARRAS	kg/m
1/2"	1.00
3/8"	0.63
5/16"	0.40
1/4"	0.25
3/16"	0.16
5.0	0.16
4.2	0.12
Arame recozido nº 18	0.01

Ø (mm)	4.2	5	6.3	8	10	12.5	16	20	22.2	25
dlb (cm)	2,5	2,5	3,5	4	5	6,5	8	16	18	20

- NOTAS:
- Fck=25.0 MPa (250Kg/cm²) Pilares;
 - Fck=20.0 MPa (200Kg/cm²) Cintas;
 - Fck=15.0 MPa (150Kg/cm²) Blocos de Concreto Ciclópico;
 - Aço CA-60 e CA-50 "A" ou "B";
 - Resistência do terreno: 0,10MPa (1,00kg/cm² a 1,00 m (estimada de acordo com o terreno);
 - Recobrimento da ferragem de 2,5 cm nos Pilaretes, Pilares, Vigas;
 - Recobrimento da ferragem de 3,0cm nos Pilares no fundo dos Blocos;
 - Conferir medidas das formas no local da obra;
 - É indispensável a realização da cura e controle tecnológico do concreto;
 - A execução da estrutura deverá obedecer às recomendações das normas pertinentes à ABNT, em especial a NBR-6118;
 - Qualquer modificação no Projeto Arquitetônico implicará em revisão do Projeto Estrutural;
 - Em reformas e ampliações futuras, não será possível a retirada total ou parcial de paredes ou quaisquer outras peças, bem como fazer elevações superiores, sem a devida consulta ao Projetista da Estrutura;
 - A execução do Projeto Estrutural com modificações sem o consentimento do Projetista da Estrutura, implicará na exclusão da responsabilidade do referido profissional sobre o projeto;
 - Caso haja questionamentos sobre o Projeto Estrutural pela executora da obra ou dos fiscais da prefeitura, devem ser feitas por escrito, antes ou durante a obra, com o devido embasamento técnico;



PLANEJAMENTO E ACESSORIA DE PROJETOS TÉCNICOS LTDA.

CLIENTE: PREFEITURA MUNICIPAL DE RIACHO FRIO (PI)	LOCALIDADE: SEDE
PROJETO: CONSTRUÇÃO DE UNIDADES HABITACIONAIS NO MUNICÍPIO DE RIACHO FRIO (PI)	ESCALA: 1/50
PROPOSTA Nº: N° 040504 / 2025 - MINISTÉRIO DAS CIDADES/ P.M. DE RIACHO FRIO (PI)	DESENHO/CAD: ANA VIANA
DESENHO: DETALHES	FORMATO: A2
PROJETISTA: Danilo de Oliveira Soares Engenheiro Civil RN: 1915244544	PRANCHA Nº: EST.03/03
DADOS DE CAMPO: TOPOGRAFO	DATA: 2025
REV.: 00	FORMATO: A2