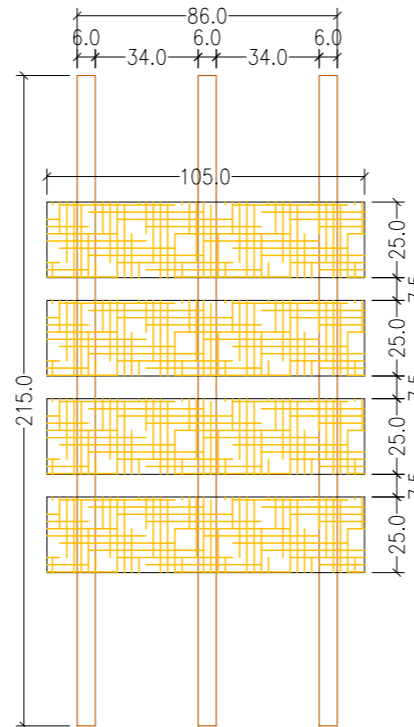
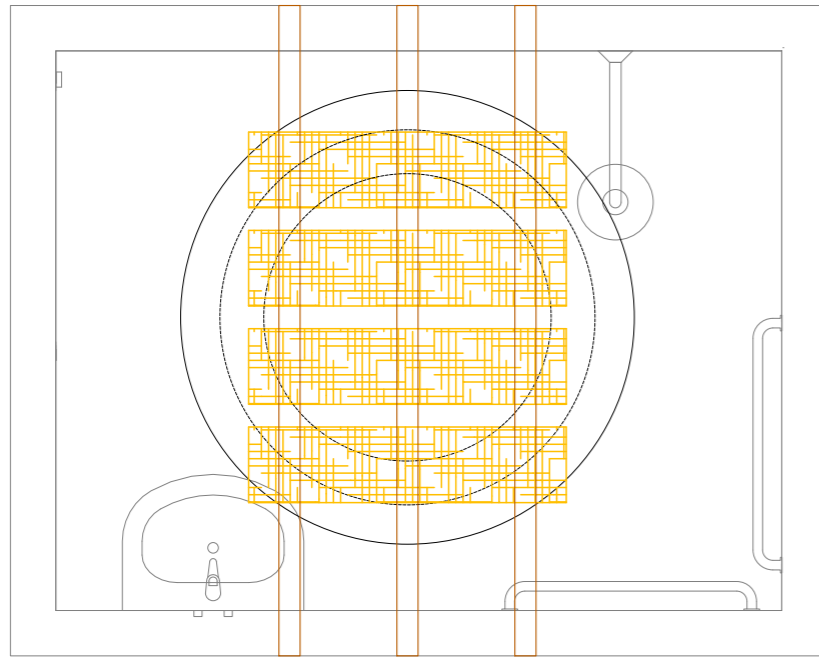
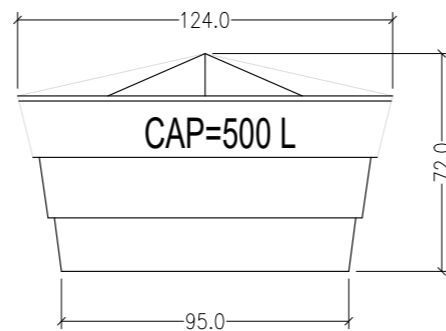
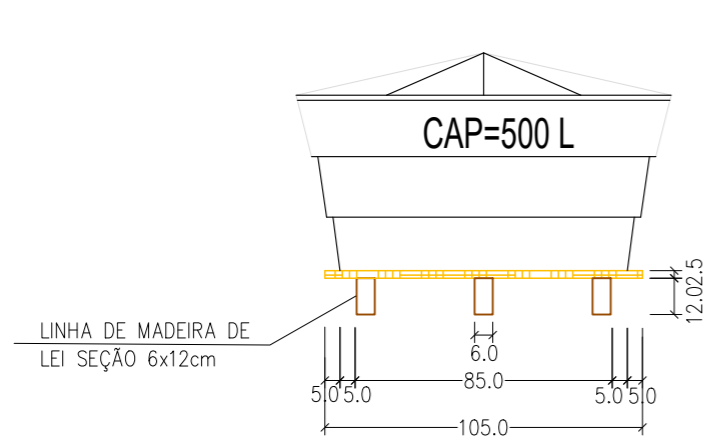


DETALHES- BASE DA CAIXA D'ÁGUA
 ESCALA: 1/25



TABLADO DE MADEIRA COM PEÇAS DE SEÇÃO 2,5x25cm
 APOIADO SOBRE LINHAS DE MADEIRA DE LEI SEÇÃO 6x12cm



Planacon PLANEJAMENTO E ASSESSORIA DE PROJETOS TÉCNICOS LTDA.
 Planejamento e Consultoria

CLIENTE: PREFEITURA MUNICIPAL DE RIACHO FRIO (PI)

PROJETO: CONSTRUÇÃO DE UNIDADES HABITACIONAIS NO MUNICÍPIO DE RIACHO FRIO (PI)

PROPOSTA Nº: Nº 040504 / 2025 - MINISTÉRIO DAS CIDADES/ P.M. DE RIACHO FRIO (PI)

LOCALIDADE: ZONA URBANA

DESENHO: DETALHES- BASE DA CAIXA D'ÁGUA

ESCALA: INDICADA

PROJETISTA: Danilo de Oliveira Soares
 Engenheiro Civil
 RN: 1915244544

DADOS DE CAMPO: TOPOGRAFO

DESENHO/CAD: ANA VIANA

DATA: 2025

REV.: 00

FORMATO: A3

PRANCHA Nº: ARQ.07/07

