

U.E. ZACARIAS MANUEL DA SILVA
MUNICÍPIO DE VILA NOVA DO PIAUÍ - PI
PLANTA LOCAÇÃO DA AMPLIAÇÃO



TÍTULO: REFORMA E AMPLIAÇÃO DA UNIDADE ESCOLAR ZACARIAS MANUEL DA SILVA

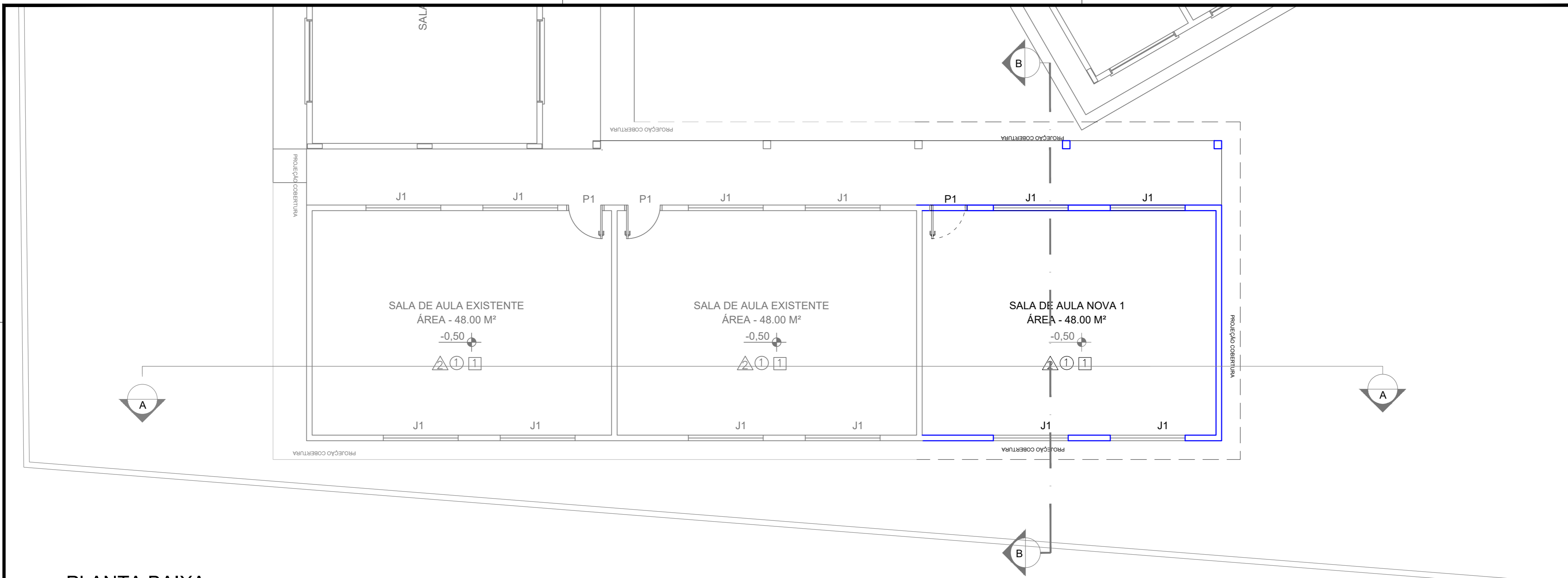
RESPONSÁVEL TÉCNICO:
 LUIZ JEFFERSON COELHO TEIXEIRA
 ENGENHEIRO CIVIL
 REG. NACIONAL Nº 198545276-4

ESTADO DO PIAUÍ
 PREFEITURA MUNICIPAL DE VILA NOVA DO PIAUÍ - PI

REVISÃO:
 00

DATA:
 DEZ/2025

FOLHA:
01
 ESCALA:
 INDICADA



PLANTA BAIXA
AMPLIAÇÃO
ESC 1/75

AREA DE CONSTRUÇÃO AMPLIAÇÃO: 247,84m²
 AREA DE COBERTURA AMPLIAÇÃO: 343,03m²
 AREA DE PISO AMPLIAÇÃO: 234.45m²

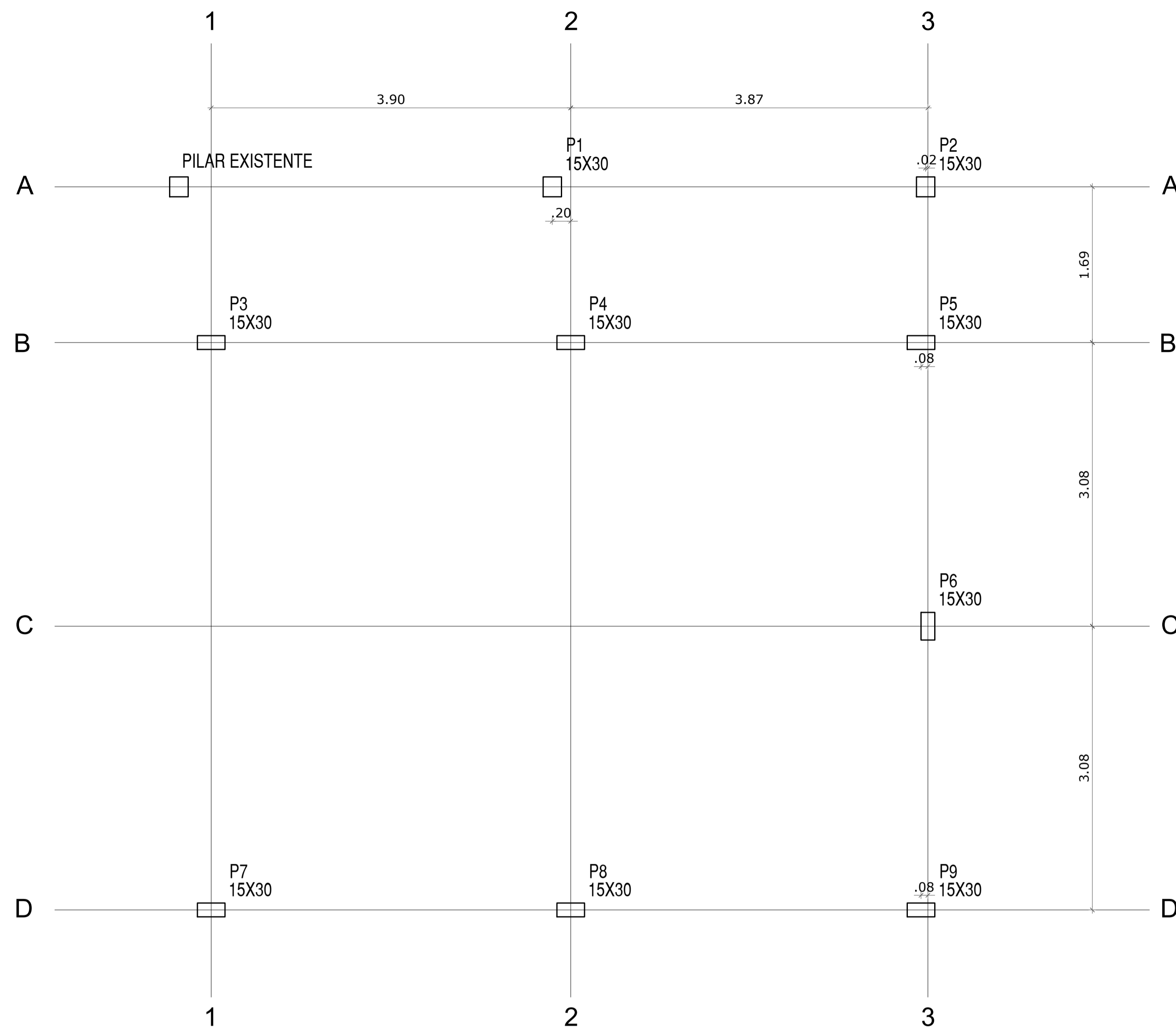
LEGENDA

- ▲ PAREDE-IMPLANTAR CERAMICA 10x10cm NA COR BRANCA ATÉ A ALTURA DE 1,00m E PINTAR O RESTANTE DA PAREDE COM TINTA ACRILICA TEXTURIZADA MESMA COR DA EXISTENTE
- ▲ PAREDE-IMPLANTAR CERÂMICA 35x25cm NA COR BRANCA ATÉ A ALTURA DE 1,00m E PINTAR O RESTANTE DA PAREDE COM TINTA ACRILICA NA COR BRANCO GELO
- ① PISO- PISO CERÂMICO 60x60cm
- ② PISO- PISO CIMENTADO CALÇADA
- ① FORRO- IMPLANTAR FORRO DE GESSO, EMASSAR E PINTAR.

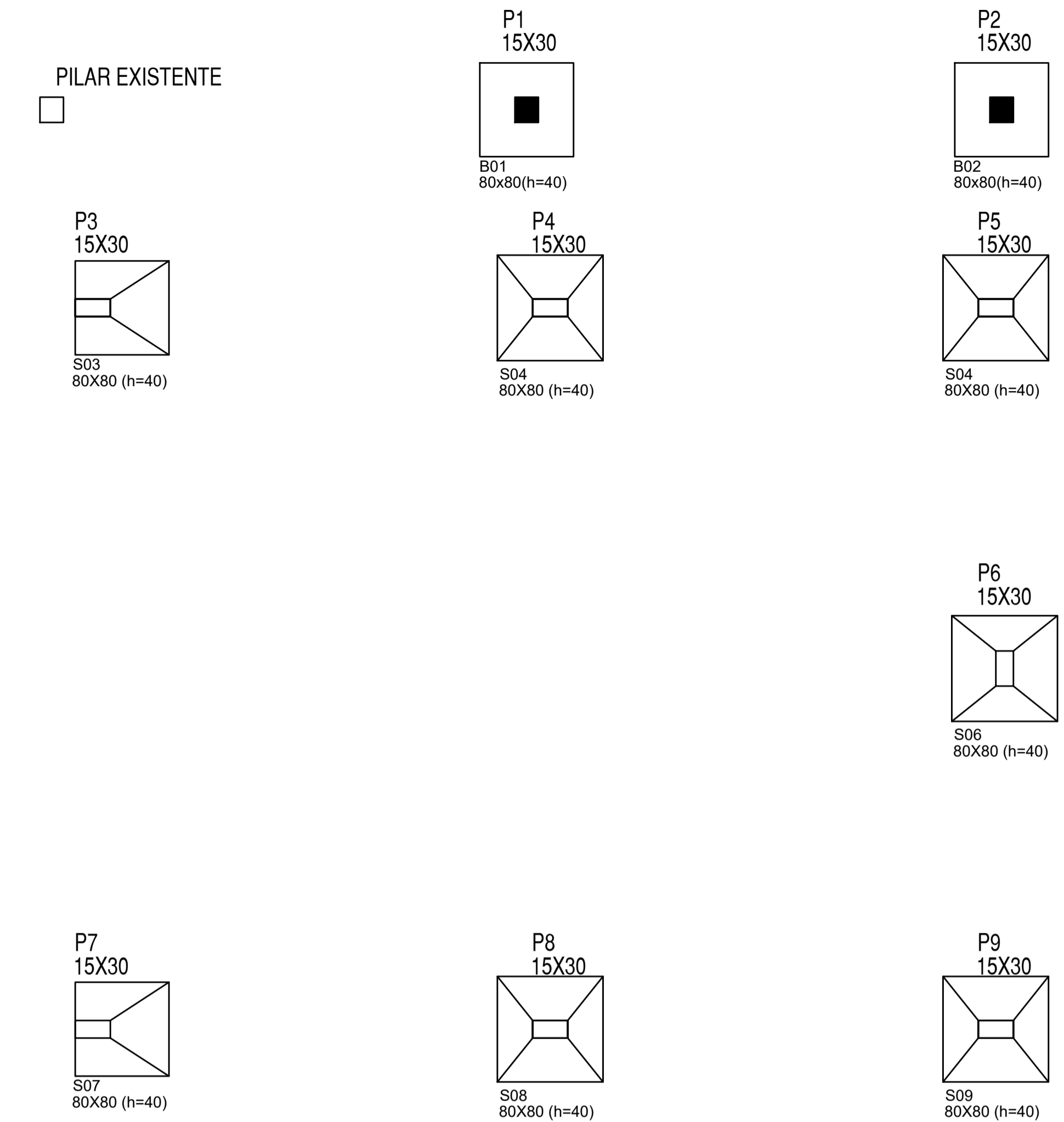
LEGENDA

- PAREDE EXISTENTE
- ▨ PAREDE A IMPLANTAR

U.E. ZACARIAS MANUEL DA SILVA MUNICIPIO DE VILA NOVA DO PIAUÍ - PI PLANTA BAIXA AMPLIAÇÃO		
<small>TÍTULO:</small> REFORMA E AMPLIAÇÃO DA UNIDADE ESCOLAR ZACARIAS MANUEL SILVA <small>RESPONSÁVEL TÉCNICO:</small>		
<small>ESTADO DO PIAUÍ</small> <small>PREFEITURA MUNICIPAL DE VILA NOVA DO PIAUÍ - PI</small>		<small>FOLHA:</small> 02
<small>REVISÃO:</small> 00	<small>DATA:</small> DEZ/2025	<small>ESCALA:</small> INDICADA



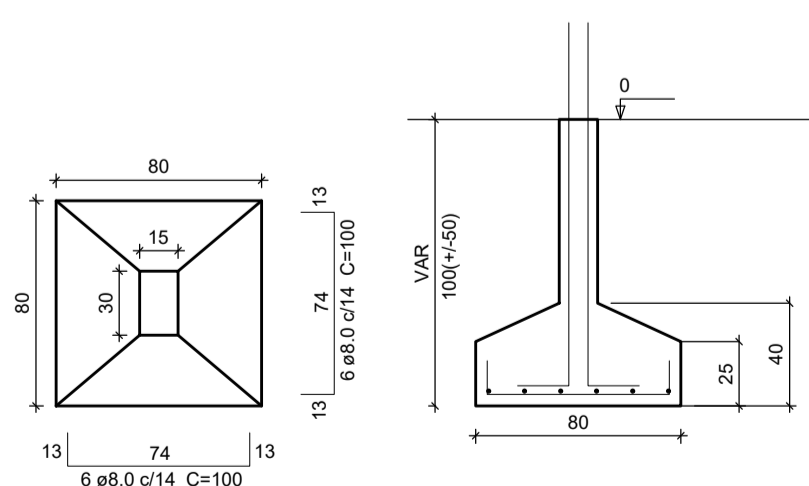
**PLANTA LOCAÇÃO DOS PILARES
AMPLIAÇÃO
ESC 1/50**



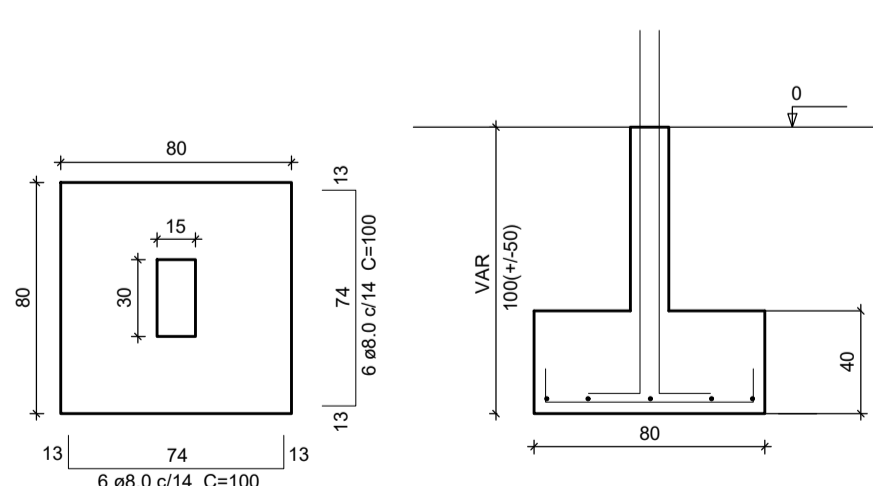
**PLANTA LOCAÇÃO DAS FUNDAÇÕES
AMPLIAÇÃO
ESC 1/50**

DETALHE - SAPATAS

S3=S4=S5=S6=S7=S8=S9
80x80 (h=40)
7X



B01=B02
80X80 (h=40)
2X



SAPATAS E BLOCOS

RESUMO DE AÇO

AÇO	φ	Comp (m)	Peso (kg)	Peso +10%(kg)
CA50	8.0	108,0	42,66	46,93
Total CA50 (Kg)				46,93
Total CA60 (Kg)				0,0

NOTAS DO PROJETO ESTRUTURAL
 OBS 1.: TODAS AS VIGAS BALDRAMES SE REPETEM EM CIMA COM AS VIGAS SUPERIORES, COM MEDIDAS DIFERENTES.
 OBS 2.: OBSERVAR AS MEDIDAS DE TODAS AS SAPATAS E PILARES CONFORME PROJETO.
 OBS 3.: FCK ADOTADO = 25MPA
 OBS 4.: OS AGREGADOS UTILIZADOS NAS PEÇAS ESTRUTURAIS É AREIA SECA ISENTA DE SUJEIRA + BRITA ZERO.
 OBS 5.: IMPERMEABILIZAR TODAS AS VIGAS BALDRAMES COM EMULSÃO ASFALTICA, PINTAR COM 2 DEMÃOS CRUZADAS NAS FACES LATERAIS E SUPERIOR DA VIGA.
 OBS 6.: LEMBRAR DE DEIXAR AS PASSAGENS DAS TUBULAÇÕES DE ESGOTO SANITARIOS E PLUVIAIS, PELAS VIGAS BALDRAMES, EVITAR QUEBRAR CONCRETO CURADO.
 OBS 7.: UTILIZAR COÇADA DE CONCRETO NAS FORMAS PARA GARANTIR O RECORBIMENTO DE PELO MENOS 3,00m DA ARMAÇÃO.
 OBS 8.: O SENTIDO DAS VIGOTAS PRÉ MOLDADAS DA LAJE É SEMPRE NA DIREÇÃO DE MENOR VÃO.
 OBS 9.: RESPEITAR O POSICIONAMENTO DOS PILARES COFORME MEDIDAS INDICADAS NO PROJETO.

LEGENDA:

- Pilar posicionado na arquetura
- Pilar que nasce
- Pilar que continua
- Pilar que morre

**U.E. ZACARIAS MANUEL DA SILVA
MUNICIPIO DE VILA NOVA DO PIAUÍ - PI
PROJETO ESTRUTURAL 1/3**



TÍTULO: **REFORMA E AMPLIAÇÃO DA UNIDADE ESCOLAR ZACARIAS MANUEL SILVA**

RESPONSÁVEL TÉCNICO:
 LIVIO JEFFERSON COELHO TEIXEIRA
 ENGENHEIRO CIVIL
 REG. NACIONAL Nº 19954275-4

ESTADO DO PIAUÍ
 PREFEITURA MUNICIPAL DE VILA NOVA DO PIAUÍ - PI

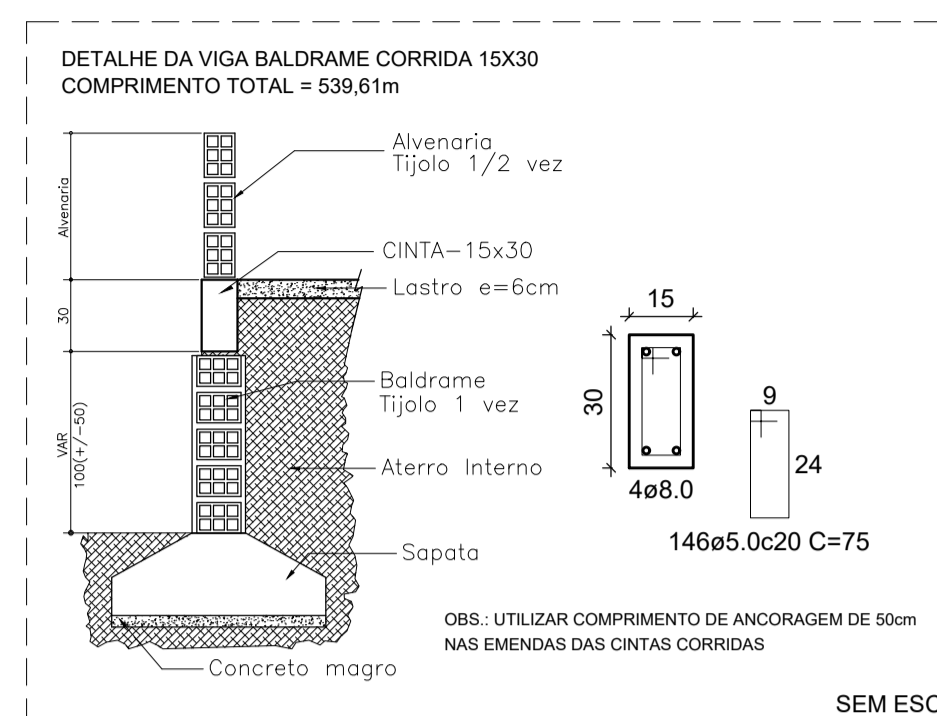
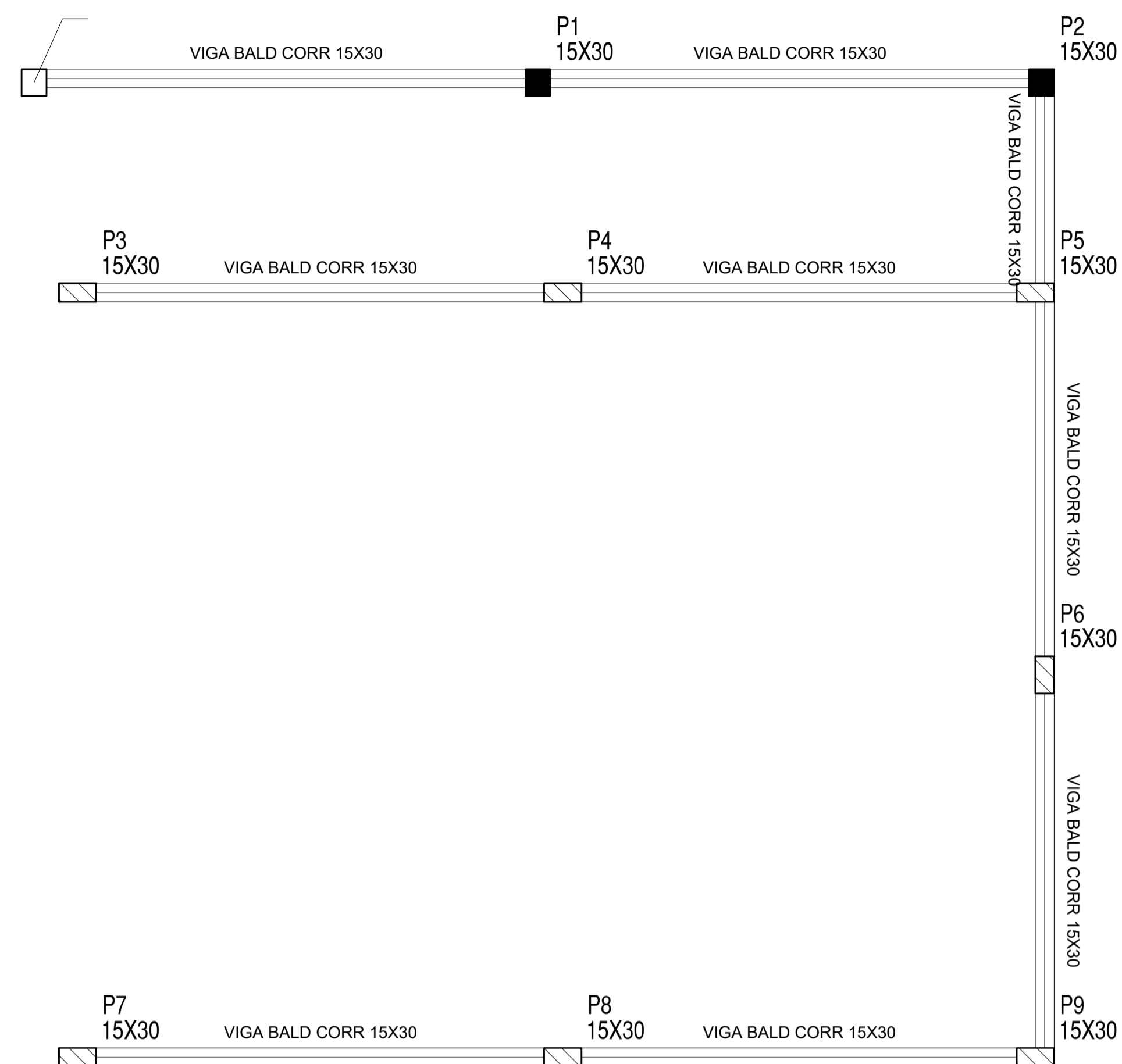
FOLHA:
ESTR_01

REVISÃO:
 00

DATA:
 DEZ/2025

ESCALA:
 INDICADA

ENGASTAR VIGA NO PILAR EXISTENTE

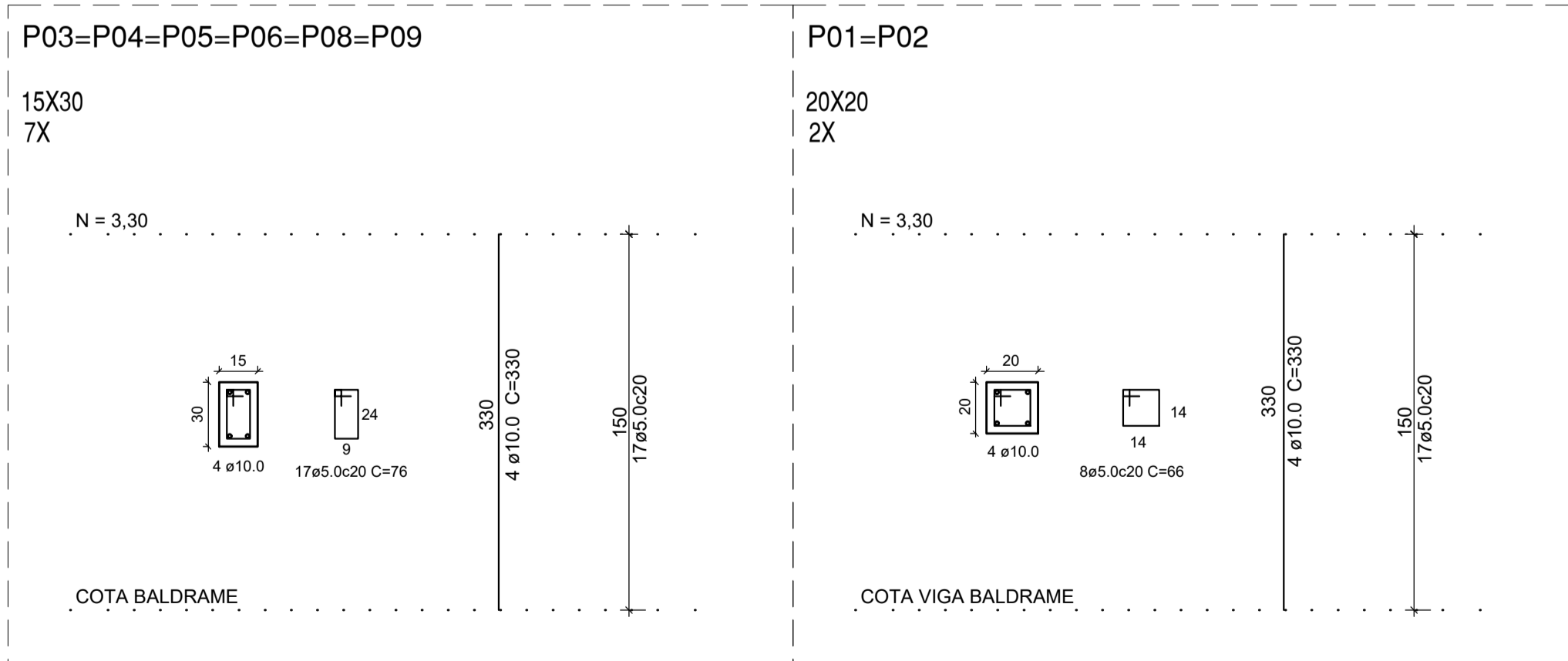


RESUMO DE AÇO - VIGAS BALDRAME				
AÇO	ø	Comp (m)	Peso (kg)	Peso +10%(kg)
CA50	8.0	116,60	46,06	50,67
CA60	5.0	109,50	26,83	29,52
Total CA50 (Kg)				50,67
Total CA60 (Kg)				29,52

Volume de concreto vigas baldrame: 1,31m³
 Area de forma vigas baldrame: 21,86m²

PLANTA FORMA VIGA BALDRAME
 AMPLIAÇÃO
 ESC 1/50

DETALHE DOS PILARES



RESUMO DE AÇO - PILARES				
AÇO	ø	Comp (m)	Peso (kg)	Peso +10%(kg)
CA50	10.0	118,80	63,30	69,63
CA60	5.0	112,88	17,38	19,12
Total CA50 (Kg)				69,63
Total CA60 (Kg)				19,12

Volume de concreto PILARES N+330: 1,30m³
 Area de forma PILARES N+330: 26,07m²

- NOTAS DO PROJETO ESTRUTURAL
- OBS 1.: TODAS AS VIGAS BALDRAMES SE REPETEM EM CIMA COM AS VIGAS SUPERIORES, COM MEDIDAS DIFERENTES.
 - OBS 2.: OBSERVAR AS MEDIDAS DE TODAS AS SAPATAS E PILARES CONFORME PROJETO.
 - OBS 3.: FCK ADOTADO = 25MPA
 - OBS 4.: OS AGREGADOS UTILIZADOS NAS PEÇAS ESTRUTURAS É AREIA SECA ISENTA DE SUJEIRA + BRITA ZERO.
 - OBS 5.: IMPERMEABILIZAR TODAS AS VIGAS BALDRAMES COM EMULSÃO ASFALTICA, PINTAR COM 2 DEMÃOS CRUZADAS NAS FACES LATERAIS E SUPERIOR DA VIGA.
 - OBS 6.: LEMBRAR DE DEIXAR AS PASSAGENS DAS TUBULAÇÕES DE ESGOTO SANITARIOS E PLUVIAIS, PELAS VIGAS BALDRAMES, EVITAR QUEBRAR CONCRETO CURADO.
 - OBS 7.: UTILIZAR COCADA DE CONCRETO NAS FORMAS PARA GARANTIR O RECORBIMENTO DE PELO MENOS 3,00m DA ARMAÇÃO.
 - OBS 8.: O SENTIDO DAS VIGOTAS PRÉ MOLDADAS DA LAJE É SEMPRE NA DIREÇÃO DE MENOR VÃO.
 - OBS 9.: RESPEITAR O POSICIONAMENTO DOS PILARES COFORME MEDIDAS INDICADAS NO PROJETO..

LEGENDA:

- Pilar posicionado na arquetura
- Pilar que nasce
- Pilar que continua
- Pilar que morre

U.E. ZACARIAS MANUEL DA SILVA
MUNICIPIO DE VILA NOVA DO PIAUÍ - PI
PROJETO ESTRUTURAL 2/3



TÍTULO: REFORMA E AMPLIAÇÃO DA UNIDADE ESCOLAR ZACARIAS MANUEL SILVA

RESPONSÁVEL TÉCNICO:
 LIVIO JEFFERSON COELHO TEIXEIRA
 ENGENHEIRO CIVIL
 REG. NACIONAL Nº 199545276-4

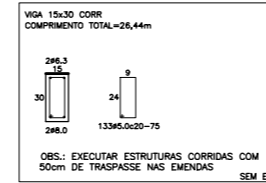
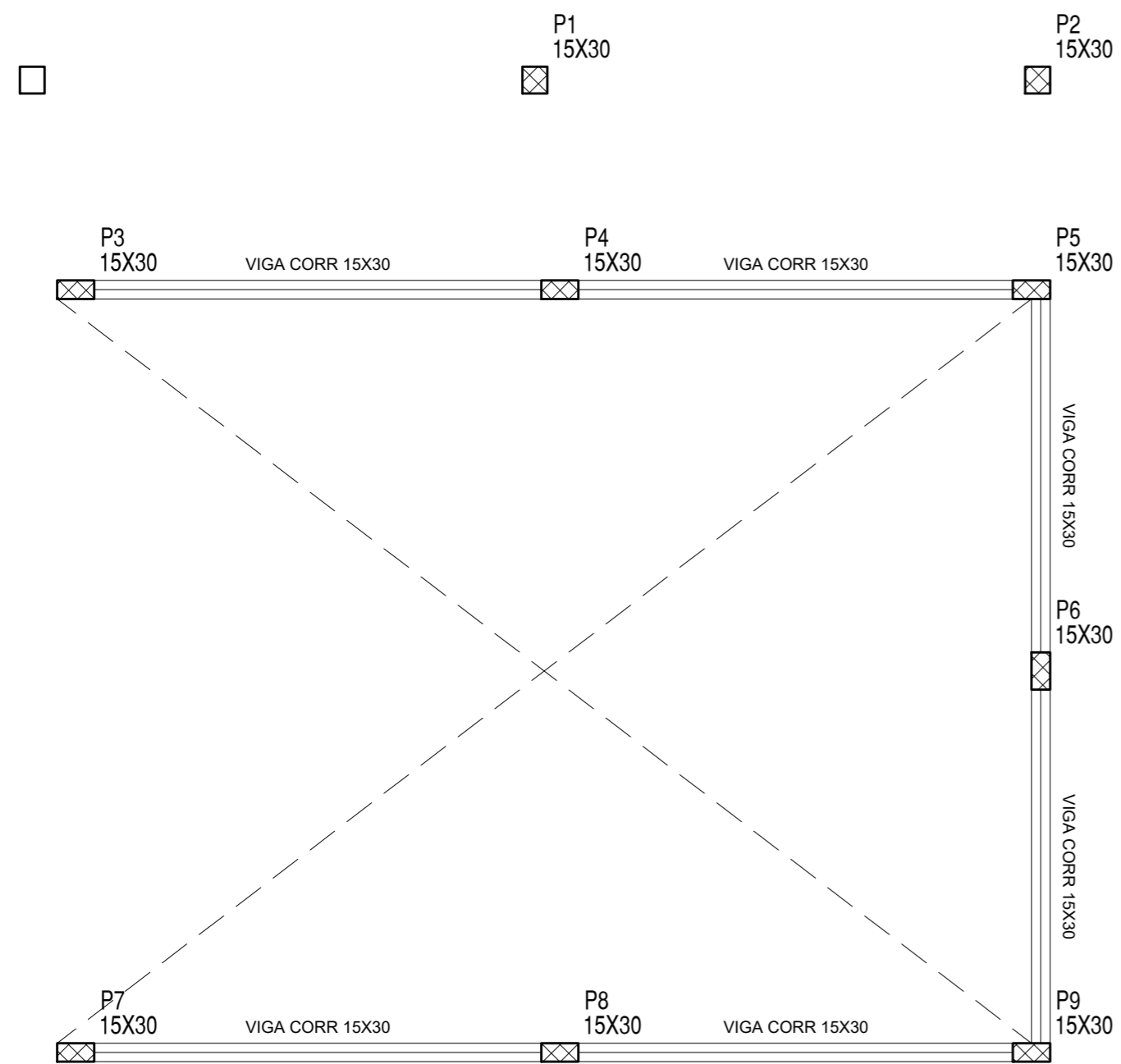
ESTADO DO PIAUÍ
 PREFEITURA MUNICIPAL DE VILA NOVA DO PIAUÍ - PI

FOLHA:
ESTR_02

REVISÃO:
 00

DATA:
 DEZ/2025

ESCALA:
 INDICADA



RESUMO DE AÇO				
AÇO	Ø	Comp (m)	Peso (kg)	Peso +10%(kg)
CA50 - 6.3		39,80	9,76	10,74
CA50 - 8.0		39,80	15,73	17,31
CA50 - 5.0		75,00	18,38	20,22
Total CA50 (Kg)				28,05
Total CA60 (Kg)				20,22

Volume de concreto vigas corrida: 0,90m³
 Area de forma vigas corrida: 14,93m²

PLANTA FORMA nivel +330
 AMPLIAÇÃO
 ESC 1/50

NOTAS DO PROJETO ESTRUTURAL

OBS 1.: TODAS AS VIGAS BALDRAMES SE REPETEM EM CIMA COM AS VIGAS SUPERIORES, COM MEDIDAS DIFERENTES.

OBS 2.: OBSERVAR AS MEDIDAS DE TODAS AS SAPATAS E PILARES CONFORME PROJETO.

OBS 3.: FCK ADOTADO = 25MPA

OBS 4.: OS AGREGADOS UTILIZADOS NAS PEÇAS ESTRUTURAS É AREIA SECA ISENTA DE SUJEIRA + BRITA ZERO.

OBS 5.: IMPERMEABILIZAR TODAS AS VIGAS BALDRAMES COM EMULSÃO ASFALTICA, PINTAR COM 2 DEMÃOS CRUZADAS NAS FACES LATERAIS E SUPERIOR DA VIGA.

OBS 6.: LEMBRAR DE DEIXAR AS PASSAGENS DAS TUBULAÇÕES DE ESGOTO SANITARIOS E PLUVIAIS, PELAS VIGAS BALDRAMES, EVITAR QUEBRAR CONCRETO CURADO.

OBS 7.: UTILIZAR COCADA DE CONCRETO NAS FORMAS PARA GARANTIR O RECUBRIMENTO DE PELO MENOS 3,0cm DA ARMAÇÃO.

OBS 8.: O SENTIDO DAS VIGOTAS PRÉ MOLDADAS DA LAJE É SEMPRE NA DIREÇÃO DE MENOR VÃO.

OBS 9.: RESPEITAR O POSICIONAMENTO DOS PILARES COFORME MEDIDAS INDICADAS NO PROJETO..

LEGENDA:

- Pilar posicionado na arquetura
- Pilar que nasce
- Pilar que continua
- Pilar que morre

U.E. ZACARIAS MANUEL DA SILVA
MUNICIPIO DE VILA NOVA DO PIAUÍ - PI
PROJETO ESTRUTURAL 3/3



TÍTULO: REFORMA E AMPLIAÇÃO DA UNIDADE ESCOLAR ZACARIAS MANUEL SILVA

RESPONSÁVEL TÉCNICO:

 LIVIO JEFFERSON COELHO TEIXEIRA
 ENGENHEIRO CIVIL
 REG. NACIONAL Nº 190545276-4

ESTADO DO PIAUÍ
 PREFEITURA MUNICIPAL DE VILA NOVA DO PIAUÍ - PI

FOLHA:
ESTR_03

REVISÃO:
 00

DATA:
 DEZ/2025

ESCALA:
 INDICADA



Prefeitura Municipal de Vila Nova do Piauí
CNPJ: 01.612.614/0001-97
Av. Santo Antônio, 210 - Bairro: Centro - CEP: 64.688-000 - VILA NOVA DO PIAUI/PI
Telefone: (89) 3473 0068; e-mail: contato@vilanovadopiaui.pi.gov.br

PREFEITURA MUNICIPAL DE VILA NOVA DO PIAUÍ

MEMORIAL DESCRITIVO

REFORMA E AMPLIAÇÃO DA UNIDADE ESCOLAR ZACARIAS MANUEL SILVA.

RESPONSÁVEL TÉCNICO: LIVIO JEFFERSON COELHO TEIXEIRA

ENGENHEIRO CIVIL – REG. NACIONAL Nº 190545276-4

FEVEREIRO DE 2026


LIVIO JEFFERSON COELHO TEIXEIRA
ENGENHEIRO CIVIL
REG. NACIONAL Nº 190545276-4



Prefeitura Municipal de Vila Nova do Piauí
CNPJ: 01.612.614/0001-97
Av. Santo Antônio, 210 - Bairro: Centro - CEP: 64.688-000 - VILA NOVA DO PIAUÍ/PI
Telefone: (89) 3473 0068; e-mail: contato@vilanovadopiaui.pi.gov.br

SUMÁRIO

- **APRESENTAÇÃO**
- **OBJETIVO**
- **NATUREZA DO EMPREENDIMENTO**
- **CUSTO DA OBRA**
- **MODELO / CONCEPÇÃO TÉCNICO-CONSTRUTIVA DO PROJETO**
- **ESPECIFICAÇÕES TÉCNICAS**
- **PLANILHA ORÇAMENTÁRIA:**
 - PLANILHA ORÇAMENTÁRIA RESUMIDA;
 - ORÇAMENTO SINTÉTICO;
 - COMPOSIÇÕES ANALÍTICAS DE PREÇO UNITÁRIO;
 - ENCARGOS SOCIAIS SOBRE MÃO DE OBRA;
 - CÁLCULO DO BDI;
 - CRONOGRAMA FISICO FINANCEIRO.
- **PLANTAS TÉCNICAS:**
 - PROJETO ARQUITETÔNICO;
 - PROJETO DE ESTRUTURAS;
 - PROJETO DE INSTALAÇÕES ELÉTRICAS;
- **ANEXO**
 - ART DE PROJETO E ORÇAMENTO DE ELABORAÇÃO DO PROJETO DE ENGENHARIA



Prefeitura Municipal de Vila Nova do Piauí
CNPJ: 01.612.614/0001-97
Av. Santo Antônio, 210 - Bairro: Centro - CEP: 64.688-000 - VILA NOVA DO PIAUI/PI
Telefone: (89) 3473 0068; e-mail: contato@vilanovadopiaui.pi.gov.br

OBRA: REFORMA E AMPLIAÇÃO DA UNIDADE ESCOLAR ZACARIAS MANUEL SILVA.

1. APRESENTAÇÃO

O presente **MEMORIAL DESCRITIVO** tem por objetivo complementar as informações contidas nos projetos técnicos, bem como apresentar os fundamentos, critérios e diretrizes adotados para a elaboração dos projetos em questão.

O projeto visa atender às demandas do sistema municipal de educação, promovendo a **adequação, modernização e ampliação da infraestrutura física das unidades escolares**, de modo a proporcionar melhores condições de ensino, aprendizado, conforto, segurança e acessibilidade aos usuários, em conformidade com as normas técnicas vigentes.

As intervenções previstas contemplam serviços de **reforma, recuperação, adequação funcional e ampliação dos espaços existentes**, incluindo melhorias nas áreas pedagógicas, administrativas, sanitárias e de apoio, além da correção de eventuais patologias construtivas, atualização das instalações prediais e adequação às normas de **acessibilidade, segurança, higiene e salubridade**.

Todos os serviços deverão ser executados rigorosamente de acordo com os projetos arquitetônicos, estruturais, complementares e especificações técnicas, observando as normas da **ABNT**, legislações municipais, estaduais e federais aplicáveis, bem como as orientações e manuais técnicos.

Este memorial passa a integrar o conjunto de documentos técnicos da obra, servindo como referência para a correta execução dos serviços, controle da qualidade, fiscalização e recebimento final das obras.

2. OBJETIVO

O memorial descritivo, como parte integrante de um projeto básico (pré- executivo), tem a finalidade de caracterizar criteriosamente todos os materiais e componentes envolvidos, bem como toda a sistemática construtiva utilizada. Tal documento relata e define integralmente o projeto básico e suas particularidades.

3. NATUREZA DO EMPREENDIMENTO

- **GENERALIDADES:** Constatam do presente memorial a descrição dos elementos constituintes do projeto de ampliação e reforma, com suas respectivas sequências executivas e especificações.



Prefeitura Municipal de Vila Nova do Piauí
CNPJ: 01.612.614/0001-97
Av. Santo Antônio, 210 - Bairro: Centro - CEP: 64.688-000 - VILA NOVA DO PIAUÍ/PI
Telefone: (89) 3473 0068; e-mail: contato@vilanovadopiaui.pi.gov.br

Constam também do Memorial a citação de leis, normas, decretos, regulamentos, portarias, códigos referentes à construção civil que deverão nortear todo o empreendimento.

Em caso de divergência entre este memorial e o projeto gráfico, deverá ser consultado o Responsável Técnico pelo mesmo.

Nenhuma modificação poderá ser feita no Projeto ou durante a execução deste, sem o consentimento escrito e assinado do Responsável Técnico.

4. CUSTO DA OBRA

Após a elaboração dos projetos de engenharia, que incluem projetos de arquitetura, fundações, superestrutura, cobertura, drenagem de águas pluviais e projeto de instalações elétricas, foi elaborada a planilha orçamentária. Para elaboração dos preços unitários foi utilizado as seguintes bases de preço: SINAPI-PI 09/25; ORSE 09/25; SEINFRA 028 e CPOS/CDHU 09/25.

Os valores que serão gastos na obra estão em conformidade com a planilha orçamentária. Segue o custo de casa unidade:

1.0. REFORMA E AMPLIAÇÃO DE ESCOLA MUNICIPAL SABINO GOMES DE LIMA, MUNICÍPIO DE VILA NOVA PIAUÍ - PI – PI: R\$ 489.944,58 (Quatrocentos e oitenta e nove mil, novecentos e quarenta e quatro reais e cinquenta e oito centavos);

5. MODELO / CONCEPÇÃO TÉCNICO-CONSTRUTIVA DO PROJETO

As edificações objeto deste projeto adotam **sistema construtivo convencional em concreto armado**, compostas por **edificação térrea**, dimensionada conforme os projetos arquitetônico e estrutural, atendendo às normas técnicas vigentes.

A **estrutura** será executada em **concreto armado**, compreendendo fundações, pilares, vigas e lajes, conforme projeto estrutural específico. As **vedações verticais** serão em **alvenaria de blocos cerâmicos**, devidamente chapiscadas, rebocadas e preparadas para recebimento dos revestimentos e acabamentos finais.

Os **pisos** serão executados sobre **base de concreto**, com acabamento em **revestimento cerâmico**, assentado conforme especificações técnicas, garantindo resistência, durabilidade e facilidade de manutenção.

As **paredes internas** receberão **revestimento cerâmico até a altura de 1,00 m** nas áreas gerais, e **até a altura de 2,60 m** nos ambientes molhados, tais como **banheiros e cozinha**, assegurando adequada higiene e proteção das superfícies. As áreas acima do revestimento cerâmico receberão acabamento em pintura.



Prefeitura Municipal de Vila Nova do Piauí
CNPJ: 01.612.614/0001-97
Av. Santo Antônio, 210 - Bairro: Centro - CEP: 64.688-000 - VILA NOVA DO PIAUÍ/PI
Telefone: (89) 3473 0068; e-mail: contato@vilanovadopiaui.pi.gov.br

A **cobertura** será composta por **estrutura adequada para telhas cerâmicas tipo capa e canal**, garantindo proteção térmica e adequada drenagem das águas pluviais. Internamente, será executado **forro em gesso comum**, proporcionando acabamento uniforme e ocultação das instalações.

O **acabamento de pintura** compreenderá **pintura lisa nas paredes internas e pintura externa com textura**, aplicadas sobre superfícies previamente preparadas, assegurando estética, durabilidade e proteção contra intempéries.

As **instalações elétricas** serão executadas em sistema **trifásico**, com interligação ao **Quadro Geral de Baixa Tensão (QGBT) da escola**, conforme projeto elétrico específico. A **iluminação** será realizada por meio de **luminárias com lâmpadas tubulares em LED**, visando eficiência energética e maior vida útil.

As **instalações hidrossanitárias** serão do tipo convencional, compreendendo redes de abastecimento de água, esgoto sanitário e drenagem, executadas conforme projetos específicos e normas técnicas da ABNT.

As **portas e esquadrias** serão em **aço e vidro**, garantindo resistência, durabilidade, ventilação e iluminação natural aos ambientes.

6. ESPECIFICAÇÕES TÉCNICAS

6.1. SERVIÇOS PRELIMINARES:

6.1.1. FORNECIMENTO E INSTALAÇÃO DE PLACA DE OBRA COM CHAPA GALVANIZADA.

Deverá ser fixada placa contendo todas as informações da obra, em local a ser definido no início dos serviços pela fiscalização, obedecendo ao padrão definido em orçamento, dimensões de (3,00x2,0m), sobre peças de madeira 3"x 2".

Deverão ser observadas e retiradas previamente, as interferências com galhos, arames e etc..., para assegurar a colocação e a perfeita visualização das placas. As placas de obra serão executadas em lonas com plotagem gráficas.

Os suportes serão de seção quadrada com 7,5 cm de lado e 3,0m de altura, em madeira de lei da região, imunizado com tratamento em autoclave a vácuo e pressão com preservativo hidrossolúvel Wolmanit – CB, de acordo com a determinação da lei 58.016 de 18.03.66, chanfrados nos quatro cantos, tendo uma das extremidades a forma bisel duplo.

Os parafusos serão tipo francês, galvanizado. Como proteção adicional, serão colocados ilhoses de borracha especial nos furos das placas ("Gromnetc") ou ilhoses de alumínio assentados sobre arruelas de fibra.



Prefeitura Municipal de Vila Nova do Piauí
CNPJ: 01.612.614/0001-97
Av. Santo Antônio, 210 - Bairro: Centro - CEP: 64.688-000 - VILA NOVA DO PIAUÍ/PI
Telefone: (89) 3473 0068; e-mail: contato@vilanovadopiaui.pi.gov.br

Estão inclusos neste item todos os equipamentos, materiais e mão de obra, necessários ao fornecimento, transporte e colocação das placas no campo, inclusive a fixação das mesmas nos locais indicados.

O fornecimento e colocação das placas em campo deverão seguir as instruções da FISCALIZAÇÃO através dos projetos executivos ou instruções de campo, determinando a maneira de sua aplicação e locais.

O modelo de placa de obra deverá ser o utilizado pelo Governo do Estado do Pará, constando as seguintes informações:

- Nome e registro do responsável técnico pelo projeto;
- Nome e registro do responsável pela execução;
- Dados da contratada;

6.2. • INFRAESTRUTURA

6.2.1. SAPATAS

6.2.1.1. ESCAVAÇÃO MANUAL DE VALA COM PROFUNDIDADE MENOR OU IGUAL A 1,30.

. As escavações necessárias à construção de fundações e as que se destinam a obras permanentes serão executadas de modo a não ocasionar danos à vida, a propriedades ou a ambos.

As cavas para fundações da obra abaixo do nível do terreno serão executadas nas dimensões estabelecidas em projeto ao longo do perímetro das paredes a serem executadas, observando sempre a natureza do terreno encontrado e o volume de material a ser deslocado.

Todas as escavações serão protegidas, quando for o caso, contra ação de água superficial ou profunda, mediante drenagem, esgotamento ou rebaixamento do lençol freático.

A execução dos trabalhos de escavações obedecerá além do transcrito no presente capítulo, a todas as prescrições da NBR 6122/1986 (NB-51/1985) e da NBR 9061/1985.

6.2.1.2. APILOAMENTO COM MACO DE 30KG.

Todo o fundo da vala deverá ser devidamente compactado afim de preparar o solo para a colocação das formas, armação e depois a concretagem.

6.2.1.3. FABRICAÇÃO, MONTAGEM E DESMONTAGEM DE FÔRMA PARA SAPATA CORRIDA, EM CHAPA DE MADEIRA COMPENSADA RESINADA, E=17 MM, 4 UTILIZAÇÕES.

As formas para sapatas, vigas e pilares serão confeccionadas com tábuas e sarrafos de madeira compensada resinada com reaproveitamento de 04 vezes.



Prefeitura Municipal de Vila Nova do Piauí
CNPJ: 01.612.614/0001-97
Av. Santo Antônio, 210 - Bairro: Centro - CEP: 64.688-000 - VILA NOVA DO PIAUÍ/PI
Telefone: (89) 3473 0068; e-mail: contato@vilanovadopiaui.pi.gov.br

Os escoramentos deverão garantir a rigidez e o posicionamento das formas até que se inicie o procedimento de desforma.

6.2.1.4. ARMAÇÃO DE SAPATA ISOLADA, VIGA BALDRAME E SAPATA CORRIDA UTILIZANDO AÇO CA-50 EM GERAL.

Toda a ferragem para a execução das sapatas, vigas e pilares está discriminada do projeto de estrutura de concreto e deverão obedecer ao especificado, pois a fiscalização não aceitará aço fora da especificação em projeto bem como o material não poderá apresentar sinais de desgaste ou manchas de oxidação.

As armaduras serão de aço destinado ao concreto armado, devendo atender a NBR 7.480. As emendas devem obedecer às Normas da ABNT, e serem submetidas à aprovação da FISCALIZAÇÃO.

6.2.1.5. CONCRETO FCK=30MPA, TRAÇO 1:2,1:2,5 (EM MASSA SECA DE CIMENTO/ AREIA MÉDIA/ BRITA 1) – PREPARO MECÂNICO.

O concreto será composto de cimento Portland CP 320, areia média e brita nº 1, dosados em volume e misturados mecanicamente no local com controle tipo C, de modo a obter-se a tensão de ruptura em 28 dias, igual à FCK = 30 Mpa.

Para que se consiga a máxima densidade possível e evitar, assim, a criação de bolhas de ar na massa do concreto, este deverá ser adensado por vibração durante e logo após o seu lançamento. A vibração poderá ser feita através de vibradores cujos tamanhos e tipos deverão ser escolhidos em função da dimensão da peça a ser concretada e do método mais adequado de adensamento. Deve-se vibrar o concreto até que se constate a presença de nata de cimento na superfície, sendo retirado, nessa ocasião, o vibrador e mudada sua posição. Quando o adensamento for feito através de vibradores de imersão, deverão ser seguidas as seguintes recomendações:

- a) O concreto será vibrado em camadas de 0,30 m a 0,40 m de espessura ou $\frac{1}{3}$ de comprimento da agulha do vibrador;
- b) O diâmetro da agulha deve variar de 25 a 70 mm em função das dimensões da peça a concretar;
- c) A penetração e retirada da agulha deve ser feita com o vibrador em movimento, obedecendo a um ângulo de 90°;
- d) O adensamento não poderá alterar a posição da ferragem e não será permitido o lançamento de nova camada de concreto, sem que a anterior tenha sido tratada.



Prefeitura Municipal de Vila Nova do Piauí
CNPJ: 01.612.614/0001-97
Av. Santo Antônio, 210 - Bairro: Centro - CEP: 64.688-000 - VILA NOVA DO PIAUÍ/PI
Telefone: (89) 3473 0068; e-mail: contato@vilanovadopiaui.pi.gov.br

Deverá a construtora apresentar antecipadamente à Fiscalização, os laudos dos ensaios solicitados.

6.2.1.6. LANÇAMENTO COM USO DE BALDES, ADENSAMENTO E ACABAMENTO DE CONCRETO EM ESTRUTURAS.

Ver item 6.2.1.5

6.2.2. FUNDAÇÕES CORRIDAS.

6.2.2.1. PEDRA ARGAMASSADA COM CIMENTO E AREIA 1:3, 40% DE ARGAMASSA EM VOLUME.

A construção de alicerce de pedra argamassada consiste na escavação e preparo da base e colocação de pedras e argamassa, de acordo com as dimensões indicadas no projeto.

A escavação e o preparo do terreno de fundação serão feitos utilizando-se equipamentos manuais, com retirada de material nas dimensões das bases, quando houver retirada em profundidade maior será proibido o reaterro das mesmas, devendo esta diferença ser preenchida com concreto ciclópico. A argamassa será preparada como traço, em volume, 1:3 de cimento e areia.

As pedras serão colocadas em camadas horizontais, lado a lado, em toda a largura e comprimento do muro, lançando-se em seguida a argamassa sobre a superfície das mesmas, de modo a possibilitar a aderência com a camada subsequente. Os espaços maiores, entre as pedras deverão ser preenchidos por pedras menores, a fim de permitir um maior entrosamento, aumentando a segurança da obra. Recomenda-se o umedecimento das pedras, antes da colocação da argamassa.

6.2.2.2. BALDRAME EM ALVENARIA DE VEDAÇÃO DE BLOCOS CERÂMICOS FURADOS NA HORIZONTAL DE 14X9X19 CM (ESPESSURA 14 CM, BLOCO DEITADO).

Baldrame tem com finalidade de obter o prumo e o nível correto da viga de cintamento. Para ser usado parede de blocos cerâmicos furados nas dimensões de 14x9x19 cm, de forma deitada, tendo por fim uma espessura de 14cm.

6.2.2.3. FABRICAÇÃO, MONTAGEM E DESMONTAGEM DE FÔRMA PARA SAPATA CORRIDA, EM CHAPA DE MADEIRA COMPENSADA RESINADA, E=17 MM, 4 UTILIZAÇÕES.

Ver item 6.2.1.3

6.2.2.4. PILARES

Todos os itens dessa seção já foram apresentados nas seções anteriores.



Prefeitura Municipal de Vila Nova do Piauí
CNPJ: 01.612.614/0001-97
Av. Santo Antônio, 210 - Bairro: Centro - CEP: 64.688-000 - VILA NOVA DO PIAUÍ/PI
Telefone: (89) 3473 0068; e-mail: contato@vilanovadopiaui.pi.gov.br

6.3. PISOS

6.3.1. COMPACTAÇÃO MECÂNICA DE SOLO PARA EXECUÇÃO DE RADIER, PISO DE CONCRETO OU LAJE SOBRE SOLO, COM COMPACTADOR DE SOLOS A PERCUSSÃO.

Compactação no solo, para radier, em toda a área a ser ocupada pelos espelhos d'água, casa de máquinas e calçadas, utilizando-se Placa vibratória com impacto de 1.700 kg, com motor diesel, ou gasolina, ou elétrico.

Toda a área onde será instalado o piso de alta resistência deverá ser compactado.

6.3.2. APLICAÇÃO DE LONA PLÁSTICA PARA EXECUÇÃO DE PAVIMENTOS DE CONCRETO.

Utilizar a área de projeção da fundação direta, piso ou laje sobre o solo. A lona, garantindo sobreposição de, no mínimo, 30 cm das emendas para impedir o escoamento da nata de cimento e a umidade ascendente.

6.3.3. ARMAÇÃO PARA EXECUÇÃO DE RADIER, PISO DE CONCRETO OU LAJE SOBRE SOLO, COM USO DE TELA Q-159.

Posicionar os espaçadores soldados (treliças) de forma a garantir o cobrimento mínimo e não oferecer riscos de deslocamento das armaduras durante a concretagem. Se não houver nenhuma indicação no projeto, observar distanciamento de 100 cm entre os espaçadores de forma.

Distribuir as telas de acordo com as especificações do projeto, observando nas seções de emenda das telas os traspasses especificados; - Posicionar as armaduras de reforço (vergalhões ou segmentos de tela eletros soldados) conforme especificações do projeto estrutural.

Enrijecer o conjunto de armaduras mediante amarração com arame recozido, de forma que não ocorra movimentação durante a concretagem da laje ou piso.

6.4. INSTALAÇÕES ELÉTRICAS

No projeto de instalações elétricas foram definidos distribuição geral das luminárias, pontos de força, comandos, circuitos, chaves, proteções e equipamentos. O atendimento à edificação foi considerado em baixa tensão, conforme a tensão operada pela concessionária local em 110V ou 220V. Os circuitos que serão instalados seguirão os pontos de consumo através de



Prefeitura Municipal de Vila Nova do Piauí
CNPJ: 01.612.614/0001-97
Av. Santo Antônio, 210 - Bairro: Centro - CEP: 64.688-000 - VILA NOVA DO PIAUÍ/PI
Telefone: (89) 3473 0068; e-mail: contato@vilanovadopiaui.pi.gov.br

eletrodutos, condutores e caixas de passagem. Todos os materiais deverão ser de qualidade para garantir a facilidade de manutenção e durabilidade.

6.4.1. GENERALIDADES.

- A execução dos serviços deverá obedecer:
 - Às prescrições contidas nas normas da ABNT, específicas para cada instalação;
 - Às disposições constantes de atos legais;
 - Às especificações e detalhes dos projetos; e
 - Às recomendações e prescrições do fabricante para os diversos materiais.

O quadro de distribuição será de sobrepor, para 16 disjuntores com barramento. Os eletrodutos de energia deverão ser de PVC flexível corrugado, embutidos nas paredes (para tomadas) e fixados na estrutura metálica por abraçadeiras de nylon (para iluminação), conforme projeto. Não poderão ser usadas curvas com deflexões menores que 90°. Antes da enfição todos os eletrodutos e caixas deverão estar convenientemente limpos e secos. Nos eletrodutos sem fiação (secos) deverá ser deixado arame galvanizado n.º 18 AWG ($\varnothing = 1,0$ mm) como guia.

As instalações (eletrodutos, caixas metálicas de passagem, tomadas, interruptores, quadros e luminárias) deverão ser conectadas ao condutor de proteção (TERRA).

Os condutores serão instalados de forma que não estejam submetidos a esforços mecânicos incompatíveis com sua resistência, o que prevalece, também, para o seu isolamento e/ou revestimento. Os fios ou cabos serão de cobre de alta condutividade, classe de isolamento 750 V, com isolação termoplástica, com temperatura limite de 70° C em regime, com cobertura protetora de cloreto de polivinila (PVC). A bitola mínima dos condutores a serem usadas serão de secção: # 2,5 mm² para as instalações elétricas em geral.

As emendas dos condutores de secção até 4,00 mm² inclusive, poderá ser feita diretamente através de solda estanhada 50/50, com utilização de fita isolante de auto fusão para isolamento das conexões, e com cobertura final com fita isolante plástica. Acima dessa bitola deverão ser utilizados conectores apropriados.

Todos os condutores deverão ser protegidos por disjuntores compatíveis com suas respectivas capacidades nominais, de acordo com o projeto elétrico. Os disjuntores monopolares e bipolares de caixa moldada deverão ser da marca Siemens ou MGE, modelo 5SX1 série N, sem compensação térmica de carcaça, mecanismo de operação manual com abertura mecanicamente livre, para operações de abertura e fechamento, dispositivo de disparo, eletromecânico, de ação direta por sobrecorrente e dispositivo de disparo de ação direta e elemento térmico para proteção contra sobrecargas prolongadas.



Prefeitura Municipal de Vila Nova do Piauí
CNPJ: 01.612.614/0001-97
Av. Santo Antônio, 210 - Bairro: Centro - CEP: 64.688-000 - VILA NOVA DO PIAUÍ/PI
Telefone: (89) 3473 0068; e-mail: contato@vilanovadopiaui.pi.gov.br

Disjuntores: para circuitos bifásicos ou trifásicos deverão ser utilizados disjuntores conjugados pelo fabricante. É proibida a utilização de disjuntores acoplados na obra. Deverá ser utilizado trava disjuntores nos quadros para evitar escorregamento dos mesmos.

Interruptores e Tomadas: os comandos da iluminação serão feitos por meio de interruptores. O posicionamento das unidades seguirá o projeto elétrico e projeto arquitetônico de layout. Os interruptores serão da linha Nereya, Pial ou equivalente. As tomadas de uso geral, salvo quando houver indicação contrária, serão do tipo Padrão Brasileiro, 2P+T, 10 A ou 20A, com identificador de tensão e pino terra, da mesma linha dos interruptores. As tomadas de informática serão do tipo dedicado à rede estabilizada, cor vermelha, padrão brasileiro 2P+T, 20A, Pial ou equivalente, com identificador de tensão.

Luminárias: são previstas luminárias do tipo refletor slim de led, 200W de potência, luz branco frio, auto volt, marca g-light ou similar, com reatores de partida rápida, eletromagnéticos, alto fator de potência.

6.5. ALAMBRADO

6.5.1. (EDITADO) - ALAMBRADO PARA ESPAÇO MULTIUSOPOLIESPORTIVA, ESTRUTURADO POR TUBOS DE AÇO GALVANIZADO, (MONTANTES COM DIÂMETRO 2", TRAVESSAS E ESCORAS COM DIÂMETRO 1 ¼), COM TELA DE ARAME GALVANIZADO, FIO 14 BWG E MALHA QUADRADA 5X5CM.

No perímetro do espaço multiuso, deverá ser executado alambrado estruturado por tubos de aço galvanizado a fogo, tipo industrial, montante com diâmetro de 2", travessas e escoras com diâmetro de 1 ¼), tela de arame galvanizado, fio 14 BWG e malha quadrada de 5x5 cm, conforme projeto arquitetônico.

Os montantes e o travamento horizontal deverão ser fixados por meio de solda elétrica em cordões corridos por toda a extensão da superfície de contato. Todos os locais onde houver ponto de solda e/ou corte, devem estar isentos de rebarbas, poeira, gordura, graxa, sabão, ferrugem ou qualquer outro contaminante.

O alambrado deverá ser pintado com tinta alquídica de acabamento esmalte sintético brilhante, de forma pulverizada.

- Normas Técnicas Relacionadas

- ABNT NBR 6460, Tijolo maciço cerâmico para alvenaria - Verificação da resistência à compressão;



Prefeitura Municipal de Vila Nova do Piauí
CNPJ: 01.612.614/0001-97
Av. Santo Antônio, 210 - Bairro: Centro - CEP: 64.688-000 - VILA NOVA DO PIAUÍ/PI
Telefone: (89) 3473 0068; e-mail: contato@vilanovadopiaui.pi.gov.br

- ABNT NBR 7170, Tijolo maciço cerâmico para alvenaria;
- ABNT NBR 8041, Tijolo maciço para alvenaria – Forma e dimensões – Padronização;
- ABNT NBR 8545, Execução de alvenaria sem função estrutural de tijolos e blocos cerâmicos – Procedimento;
- ABNT NBR 15270-1, Componentes cerâmicos - Parte 1: Blocos cerâmicos para alvenaria de vedação - Terminologia e requisitos.

A presente especificação técnica descreve os serviços necessários para a **reforma da Creche Tipo C padrão FNDE**, localizada no município de Vila Nova do Piauí, contemplando intervenções em cobertura, pisos, instalações elétricas, louças e metais, revestimentos, pintura e serviços complementares, mantendo-se o **padrão arquitetônico, funcional e construtivo do projeto original do FNDE**. Reforma e ampliação da Creche Osvaldo José de Araújo.

Os serviços deverão obedecer, entre outras, às seguintes normas:

- **NBR 5674 – Manutenção de edificações**
- **NBR 9574 e 9952 – Impermeabilização**
- **NBR 5410 – Instalações elétricas**
- **NBR 13753 – Revestimento cerâmico**
- **NBR 13281/13279 – Argamassas**
- **NBR 15270 – Blocos cerâmicos**
- **NBR 9050 – Acessibilidade**
- Normas específicas do **FNDE / ProInfância – Tipologia C**

1. Reforma

1.1. Cobertura

1.1.1. Remoção e preparação

- Remoção cuidadosa de toda a cobertura existente, incluindo **telhas cerâmicas**, ripas, caibros e demais elementos do madeiramento, preservando componentes que estiverem em bom estado para possível reaproveitamento, conforme avaliação técnica.



Prefeitura Municipal de Vila Nova do Piauí
CNPJ: 01.612.614/0001-97
Av. Santo Antônio, 210 - Bairro: Centro - CEP: 64.688-000 - VILA NOVA DO PIAUÍ/PI
Telefone: (89) 3473 0068; e-mail: contato@vilanovadopiaui.pi.gov.br

- Remoção de toda a **camada de proteção mecânica da laje** e da **manta asfáltica deteriorada**, com destinação ambientalmente adequada dos resíduos.
- Limpeza completa das superfícies das lajes, eliminando poeira, resíduos soltos, partes pulverulentas e pontos de delaminação.

1.1.2. Impermeabilização

- Execução de nova **impermeabilização de lajes** utilizando manta asfáltica aluminizada ou polietileno de alta densidade, conforme normas ABNT (NBR 9574 e NBR 9952).
- Aplicação de primer, execução da manta e teste de estanqueidade.
- Aplicação de **argamassa de proteção mecânica** com espessura mínima de 2 cm, desempenada ou sarrafeada.

1.1.3. Estrutura da cobertura

- Substituição de elementos de madeira comprometidos, respeitando as dimensões originais do FNDE (caibros, vigotas, tesouras etc.).
- Aplicação de **verniz ou impregnante anticupim e antifungo** em toda madeira existente ou nova.
- Reinstalação do telamento metálico (proteção contra animais).

1.1.4. Telhamento

- Reinstalação de telhas cerâmicas tipo plan/romana ou outro conforme padrão FNDE, garantindo:
 - inclinação adequada;
 - alinhamento e amarração conforme manual técnico;
 - adequação de cumeeiras e arremates.

1.2. Pisos

- Recuperação de áreas danificadas do piso em **granilite**, prevendo cerca de **15% da área total**.



Prefeitura Municipal de Vila Nova do Piauí
CNPJ: 01.612.614/0001-97
Av. Santo Antônio, 210 - Bairro: Centro - CEP: 64.688-000 - VILA NOVA DO PIAUÍ/PI
Telefone: (89) 3473 0068; e-mail: contato@vilanovadopiaui.pi.gov.br

- Realização de cortes, demolição de trechos soltos, recomposição com granilite de granulometria e tonalidade compatíveis.
- Polimento final para uniformização.

1.3. Elétrica

- Substituição de aproximadamente 85% da fiação elétrica, conforme necessidade identificada em vistoria.
- Utilização de condutores novos, antichama, conforme NBR 5410.
- Troca de todas as luminárias, incluindo as do tipo LED onde indicado no padrão FNDE.
- Troca de todas as tomadas e interruptores (modelos 2P+T padrão NBR 14136).
- Revisão completa dos quadros de distribuição, incluindo:
 - substituição de disjuntores;
 - adequação de circuitos;
 - identificação padronizada dos circuitos;
 - verificação de barramentos.
- Adequação de pontos de iluminação externa e de emergência, se necessário.

1.4. Louças e metais

- Substituição de louças e metais danificados, englobando:
 - torneiras;
 - registros;
 - chuveiros elétricos;
 - papeleiras;
 - saboneteiras;
 - porta-toalhas.
- Todos os itens devem ser em aço inoxidável ou similar, resistentes à corrosão e de fácil higienização, conforme exigências de ambientes escolares do FNDE.



Prefeitura Municipal de Vila Nova do Piauí
CNPJ: 01.612.614/0001-97
Av. Santo Antônio, 210 - Bairro: Centro - CEP: 64.688-000 - VILA NOVA DO PIAUÍ/PI
Telefone: (89) 3473 0068; e-mail: contato@vilanovadopiaui.pi.gov.br

1.5. Revestimentos

1.5.1. Rebocos

- Remoção total do reboco fofo, trincado ou desagregado, estimado em 35% das paredes.
- Execução de novo reboco com traço adequado (1:2:8 ou conforme especificado), garantindo prumo, nível e aderência.

1.5.2. Revestimento cerâmico

- Remoção de revestimentos cerâmicos soltos, trincados ou ocos, estimado em 25% da área.
- Assentamento de novos revestimentos cerâmicos, priorizando peças:
 - antiderrapantes para áreas molhadas;
 - lisas e de fácil limpeza para áreas internas;
 - padrão e dimensão semelhante ao projeto FNDE.
- Utilização de argamassa colante tipo AC-II ou superior.

1.6. Pintura

- **Pintura geral** interna de paredes, tetos e forro em látex PVA ou acrílico conforme ambiente.
- **Pintura com esmalte sintético** nas áreas do forro ou teto com manchas de infiltração após tratamento.
- **Pintura externa** onde necessário, garantindo padronização das cores institucionais (FNDE, MEC, prefeitura – quando aplicável).
- Pintura geral da **torre de água/metálica**, utilizando anticorrosivo e esmalte sintético.
- Pintura das **grades e esquadrias** metálicas com fundo anticorrosivo e esmalte sintético.



Prefeitura Municipal de Vila Nova do Piauí
CNPJ: 01.612.614/0001-97
Av. Santo Antônio, 210 - Bairro: Centro - CEP: 64.688-000 - VILA NOVA DO PIAUI/PI
Telefone: (89) 3473 0068; e-mail: contato@vilanovadopiaui.pi.gov.br

1.7. Diversos

- Instalação de grama natural ou mantas vegetais no parquinho, com previsão de irrigação manual ou automática simples.
- Remoção das prateleiras de granito existentes.
- Regularização de soleiras, peitoris e pequenos reparos de alvenaria.
- Revisão geral das portas, janelas e fechaduras.
- Adequação de acessibilidade caso necessária (rampas, corrimãos, barras de apoio – conforme NBR 9050).

2. Ampliação

2.1. Introdução

Construção de nova sala de aula chamada de Creche IV ao lado do banheiro feminino e próximo ao parquinho. A ampliação deverá ser igual a obra original no seu sentido arquitetônico usando as mesmas paletas de cores e padrões de acabamento.

A nova sala terá área interna útil de 37,10m² com as esquadrias iguais as demais salas de aula.

A seguir as especificações técnicas conforme o caderno técnico oficial fornecido pelo FNDE.

2.2. Elementos construtivos

2.2.1. Considerações gerais

Neste item estão expostas algumas considerações sobre o sistema estrutural adotado, do tipo convencional composto de elementos estruturais em concreto armado. Para maiores informações sobre os materiais empregados, dimensionamentos e especificações deverá ser consultado o projeto executivo de estruturas.

Quanto a resistência do concreto adotada:

Estrutura	FCK (MPa)
Vigas	25 MPa
Pilares	25 MPa
Lajes	25 MPa
Sapatas	25 MPa



Prefeitura Municipal de Vila Nova do Piauí
CNPJ: 01.612.614/0001-97
Av. Santo Antônio, 210 - Bairro: Centro - CEP: 64.688-000 - VILA NOVA DO PIAUÍ/PI
Telefone: (89) 3473 0068; e-mail: contato@vilanovadopiaui.pi.gov.br

2.2.2. Caracterização e Dimensão dos Componentes

2.2.2.1. Fundações

A escolha do tipo de fundação mais adequado para uma edificação é função das cargas da edificação e da profundidade da camada resistente do solo. O projeto padrão fornece as cargas da edificação, porém as resistências de cada tipo de solo serão diferentes para cada terreno. As fundações serão do tipo rasa e direta como sapatas e blocos, em total obediência às prescrições das Normas próprias da ABNT.

2.2.2.2. Vigas

Vigas em concreto armado moldado in loco com altura média aproximada de 40 cm.

2.2.2.3. Pilares

Pilares em concreto armado moldado in loco de dimensões aproximadas 12x30cm.

2.2.2.4. Lajes

É utilizada laje maciça de altura média aproximada de 10 cm

2.2.3. Sequência de execução

2.2.3.1. Fundações

2.2.3.1.1. Movimento de Terra:

Para levantamento dos volumes de terra a serem escavados e/ou aterrados, devem ser utilizadas as curvas de nível referentes aos projetos de implantação de cada edificação. A determinação dos volumes deverá ser realizada através de seções espaçadas entre si, tanto na direção vertical quanto horizontal. O volume de aterro deverá incluir os aterros necessários para a implantação da obra, bem como o aterro do caixão.

2.2.3.1.2. Lançamento do Concreto:

Antes do lançamento do concreto para confecção dos elementos de fundação, as cavas deverão estar limpas, isentas de quaisquer materiais que sejam nocivos ao concreto, tais como madeira, solo carreado por chuvas, etc. Em caso de existência de água nas valas da fundação, deverá haver total esgotamento, não sendo permitida sua concretagem antes dessa providência. O fundo da vala deverá ser recoberto com uma camada de brita de aproximadamente 3 cm e, posteriormente, com uma camada de concreto simples de pelo



Prefeitura Municipal de Vila Nova do Piauí
CNPJ: 01.612.614/0001-97
Av. Santo Antônio, 210 - Bairro: Centro - CEP: 64.688-000 - VILA NOVA DO PIAUÍ/PI
Telefone: (89) 3473 0068; e-mail: contato@vilanovadopiaui.pi.gov.br

menos 5 cm. Em nenhuma hipótese os elementos serão concretados usando o solo diretamente como fôrma lateral.

2.2.3.1.3. Vigas

Para a execução de vigas de fundações (baldrame) deverão ser tomadas as seguintes precauções: na execução das formas estas deverão estar limpas para a concretagem, e colocadas no local escavado de forma que haja facilidade na sua remoção. Não será admitida a utilização da lateral da escavação como delimitadora da concretagem das sapatas. Antes da concretagem, as formas deverão ser molhadas até a saturação. A concretagem deverá ser executada conforme os preceitos da norma pertinente. A cura deverá ser executada para se evitar a fissuração da peça estrutural.

2.2.3.1.4. Pilares

As formas dos pilares deverão ser apumadas e escoradas apropriadamente, utilizando-se madeira de qualidade, sem a presença de desvios dimensionais, fendas, arqueamento, encurvamento, perfuração por insetos ou podridão. Antes da concretagem, as formas deverão ser molhadas até a saturação. A concretagem deverá ser executada conforme os preceitos da norma pertinente. A cura deverá ser executada para se evitar a fissuração da peça estrutural.

2.2.3.1.5. Lajes

O escoramento das lajes deverá ser executado com escoras de madeira de primeira qualidade ou com escoras metálicas, sendo as últimas mais adequadas. As formas deverão ser molhadas até a saturação, antes da concretagem. Após a concretagem a cura deverá ser executada para se evitar a retração do concreto e fissuração da superfície. A desforma deverá seguir os procedimentos indicados em norma.

2.3. PAREDES OU PAINÉIS DE VEDAÇÃO

2.3.1. Alvenaria de Blocos Cerâmicos

2.3.1.1. Caracterização e Dimensões do Material:

Tijolos cerâmicos de seis furos 19x19x10cm, de primeira qualidade, bem cozidos, leves, sonoros, duros, com as faces planas, cor uniforme;
- Largura: 19cm; Altura: 19 cm; Profundidade 10 ou 11,5 cm.

2.3.1.2. Sequência de execução:

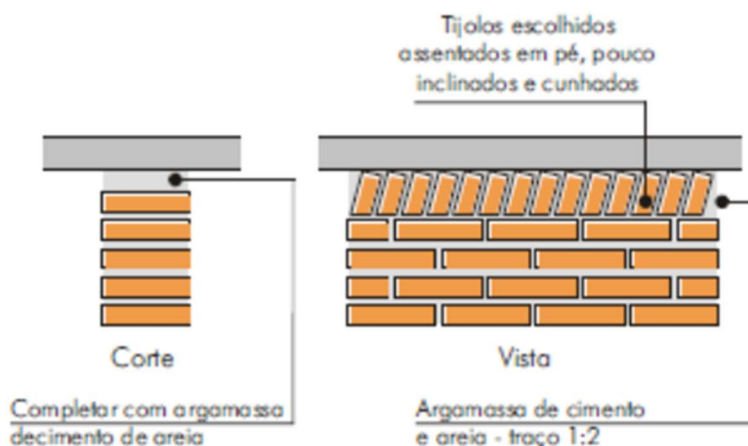
Deve-se começar a execução das paredes pelos cantos, assentando-se os blocos em amarração. Durante toda a execução, o nível e o prumo de cada fiada devem ser verificados. Os blocos devem ser assentados com argamassa de cimento, areia e vedalit e revestidas conforme especificações do projeto de arquitetura.



Prefeitura Municipal de Vila Nova do Piauí
CNPJ: 01.612.614/0001-97
Av. Santo Antônio, 210 - Bairro: Centro - CEP: 64.688-000 - VILA NOVA DO PIAUÍ/PI
Telefone: (89) 3473 0068; e-mail: contato@vilanovadopiaui.pi.gov.br

2.3.1.3. Conexões e interfaces com os demais elementos construtivos

O encontro da alvenaria com as vigas superiores (encunhamento) deve ser feito com tijolos cerâmicos maciços, levemente inclinados (conforme figura abaixo), somente uma semana após a execução da alvenaria.



O encontro da alvenaria com as esquadrias (alumínio e madeira) deve ser feito com vergas e contra-vergas de concreto. Estes elementos deverão ser embutidos na alvenaria, apresentando comprimento de 0,30m mais longo em relação aos dois lados de cada vão. Caso, por exemplo, a janela possua 1,20m de largura, a verga e contra-verga terão comprimento de 1,80m.

2.4. ESTRUTURA DE COBERTURAS

2.4.1. Caracterização e Dimensões dos materiais

Madeiramento do telhado em Peroba ou espécies de madeira apropriadas, conforme Classificação de Uso, construção pesada interna.

Nome da peça	Dimensões da Seção Transversal em cm
Terças	6x20
Caibros	5x6
Ripas	1,5x5
Tesouras	15x25



Prefeitura Municipal de Vila Nova do Piauí
CNPJ: 01.612.614/0001-97
Av. Santo Antônio, 210 - Bairro: Centro - CEP: 64.688-000 - VILA NOVA DO PIAUÍ/PI
Telefone: (89) 3473 0068; e-mail: contato@vilanovadopiaui.pi.gov.br

2.5. COBERTURAS

2.5.1. Telhas Cerâmicas

2.5.1.1. Caracterização e Dimensões do Material:

Serão aplicadas telhas de barro cozidas, tipo colonial, tipo capa-canal de primeira qualidade sobre ripões de madeira fixados em estrutura de concreto.

- Comprimento 48cm x Largura 20cm x largura 15cm

2.5.1.2. Sequência de execução:

Aplicação de telhas de barro cozidas, de primeira qualidade encaixadas sobre ripas de madeira de 1,5x5cm, fixados em estrutura de concreto. A colocação das telhas deve ser feita por fiadas, iniciando-se pelo beiral e prosseguindo em direção à cumeeira. A sobreposição entre as telhas varia entre 9 a 11cm, de acordo com o fabricante.

2.5.1.3. Conexões e interfaces com os demais elementos construtivos

As fixações com o madeiramento do telhado devem ser feitas conforme descritas na sequência de execução. Os encontros dos planos de telhado com planos horizontais de laje deverão receber calhas coletoras, conforme especificação.

2.5.2. Pingadeiras em Concreto

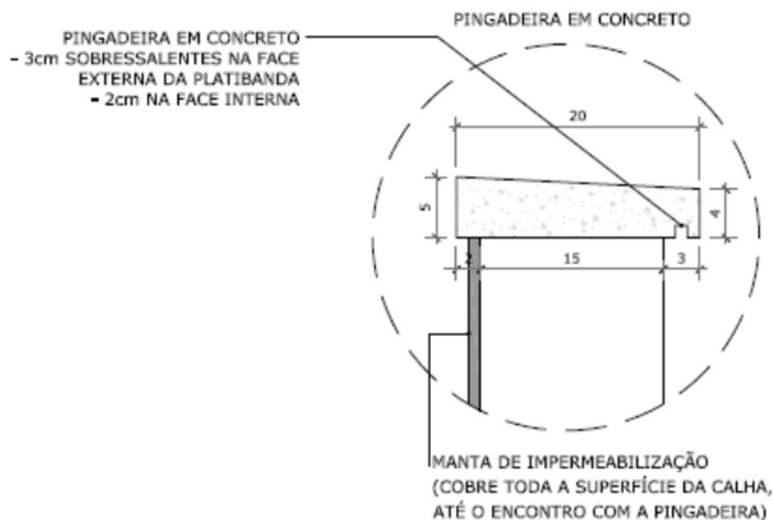
2.5.2.1. Caracterização e Dimensões do Material:

Pingadeira pré-moldada em concreto, modelo rufo, reto, com friso na face inferior (conforme figura abaixo). A função deste elemento é proteger as superfícies verticais da platibanda da água da chuva.

- Largura 20cm x Altura 5cm.v



Prefeitura Municipal de Vila Nova do Piauí
CNPJ: 01.612.614/0001-97
Av. Santo Antônio, 210 - Bairro: Centro - CEP: 64.688-000 - VILA NOVA DO PIAUÍ/PI
Telefone: (89) 3473 0068; e-mail: contato@vilanovadopiaui.pi.gov.br



2.5.2.2. Sequência de execução:

Após a execução da platibanda e sua devida impermeabilização, deve-se assentar as placas de concreto ao longo de toda sua espessura, com argamassa industrial adequada. A inclinação das placas deve estar voltada para o lado externo da platibanda. A união entre as placas de pedra, deve estar devidamente calafetada, evitando, assim, a penetração de águas pelas junções. Será utilizado rejuntamento epóxi cinza platina com especificação indicada pelo modelo referência.

2.5.2.3. Conexões e interfaces com os demais elementos construtivos

As pingadeiras deverão ser assentadas somente após a impermeabilização das calhas. A manta de impermeabilização cobre toda a superfície da calha, até o encontro com a pingadeira.

2.6. ESQUADRIAS

2.6.1. Esquadrias de Alumínio

As esquadrias (janelas e portas) serão de alumínio na cor natural, fixadas na alvenaria, em vãos requadrados e nivelados com contramarco. Os vidros deverão ter espessura mínima 6mm e ser temperados, nos casos de painéis maiores. Os vidros jateados das esquadrias (J-01 e PA1) poderão receber o jato de areia ou película fosca. Para especificação, observar a tabela de esquadrias anexo 5.4.

2.6.1.1. Dimensões dos componentes

- Os perfis em alumínio natural variam de 3 a 5cm, de acordo com o fabricante.
- Vidros simples e temperados com 6mm de espessura.



Prefeitura Municipal de Vila Nova do Piauí
CNPJ: 01.612.614/0001-97
Av. Santo Antônio, 210 - Bairro: Centro - CEP: 64.688-000 - VILA NOVA DO PIAUÍ/PI
Telefone: (89) 3473 0068; e-mail: contato@vilanovadopiaui.pi.gov.br

2.6.1.2. Sequência de instalação

A colocação das peças com perfeito nivelamento, prumo e fixação, verificando se as alavancas ficam suficientemente afastadas das paredes para a ampla liberdade dos movimentos.

Observar também os seguintes pontos:

Para o chumbamento do contramarco, toda a superfície do perfil deve ser preenchida com argamassa de areia e cimento (traço em volume 3:1). Utilizar régua de alumínio ou gabarito, amarrados nos perfis do contramarco, reforçando a peça para a execução do chumbamento. No momento da instalação do caixilho propriamente dito, deve haver vedação com mastique nos cantos inferiores, para impedir infiltração nestes pontos.

2.6.1.3. Conexões e interfaces com os demais elementos construtivos

As esquadrias serão fixadas em vergas de concreto, com 0,10m de espessura, embutidas na alvenaria, apresentando comprimento 0,30m mais longo em relação às laterais das janelas / portas.

2.6.2. Portas de Madeira

2.6.2.1. Caracterização e Dimensões do Material:

Madeira

Deverá ser utilizada madeira de lei, sem nós ou fendas, não ardida, isenta de carunchos ou brocas. A madeira deve estar bem seca. As folhas de porta deverão ser executadas em madeira compensada de 35 mm, com enchimento sarrafeado, semi-ôca, revestidas com compensado de 3mm em ambas as faces.

Os marcos e alisares (largura 8cm) deverão ser fixados por intermédio de parafusos, sendo no mínimo 8 parafusos por marco.

Ferragens

As ferragens deverão ser de latão ou em liga de alumínio, cobre, magnésio e zinco, com partes de aço. O acabamento deverá ser cromado. As dobradiças devem suportar, com folga o peso das portas e o regime de trabalho que venham a ser submetidas. Os cilindros das fechaduras deverão ser do tipo monobloco. Para as portas externas, para obtenção de mais segurança, deverão ser utilizados cilindros reforçados. As portas internas poderão utilizar cilindros comuns.

Nas portas indicadas em projeto, onde se atende a NBR 9050, serão colocados puxadores especiais, nos dois lados (interno e externo) de cada porta.



Prefeitura Municipal de Vila Nova do Piauí
CNPJ: 01.612.614/0001-97
Av. Santo Antônio, 210 - Bairro: Centro - CEP: 64.688-000 - VILA NOVA DO PIAUÍ/PI
Telefone: (89) 3473 0068; e-mail: contato@vilanovadopiaui.pi.gov.br

2.6.2.2. Sequência de execução:

Antes dos elementos de madeira receberem pintura esmalte, deverão ser lixados e receber no mínimo duas demãos de selante, intercaladas com lixamento e polimento, até possuírem as superfícies lisas e isentas de asperezas.

2.7. IMPERMEABILIZAÇÕES

2.7.1. Manta Asfáltica:

2.7.1.1. Caracterização e Dimensões do Material:

- Manta asfáltica composta de asfalto fisicamente modificado e polímeros (plastoméricos PL / elastoméricos EL), estruturada com não-tecido de filamentos contínuos de poliéster previamente estabilizado.
- Modelo de Referencia: Torodin 4mm
- Bobinas de 1,0 m (largura) x 10 m (comprimento) x 4mm (espessura);

2.7.1.2. Sequência de execução:

Aplicar a manta asfáltica com auxílio de maçarico fazendo a aderência da manta ao primer, conforme orientação do fabricante. As emendas devem ser executadas deixando-se sobreposição de 10cm e a adesão deve ser feita com maçarico. Deve ser feito o biselamento das extremidades da manta com colher de pedreiro aquecida. Arremates de batentes, pilares e muretas devem ser efetuados.

* A manta deverá ser aplicada nas superfícies do muro de arrimo (se for o caso) nas áreas de divisa onde haverá corte de terra e aterro. Deve-se tomar os cuidados para não danificar o material impermeabilizante quando se executar os serviços de reaterro e outros.

2.7.1.3. Conexões e interfaces com os demais elementos construtivos

A manta de impermeabilização cobre toda a superfície da calha, até o encontro com a pingadeira.

2.8. ACABAMENTOS / REVESTIMENTOS

Foram definidos para acabamento materiais padronizados, resistentes e de fácil aplicação. Antes da execução do revestimento, deve-se deixar transcorrer tempo suficiente para o assentamento da alvenaria (aproximadamente 7 dias) e constatar se as juntas estão completamente curadas. Em tempo de chuvas, o intervalo entre o térmico da alvenaria e o início do revestimento deve ser maior.



Prefeitura Municipal de Vila Nova do Piauí
CNPJ: 01.612.614/0001-97
Av. Santo Antônio, 210 - Bairro: Centro - CEP: 64.688-000 - VILA NOVA DO PIAUÍ/PI
Telefone: (89) 3473 0068; e-mail: contato@vilanovadopiaui.pi.gov.br

2.8.1. Paredes externas – Pintura Acrílica

2.8.1.1. Caracterização do Material:

As paredes externas receberão revestimento de pintura acrílica para fachadas (cor BRANCO GELO) sobre reboco desempenado fino.

Os oitões e acabamento das testeiras de calhas, beirais e platibandas serão revestidos em tinta acrílica fosca cor: BRANCO NEVE; as pingadeiras para proteção das platibandas serão em cor CONCRETO. Nestes casos, devem ser tomados os mesmos cuidados indicados para as bases das demais paredes externas.

Acabamento: fosco.

Modelos de Referência:

- Paredes: Tinta Suvinil Acrílico contra Microfissuras, ou equivalente

2.8.1.2. Sequência de execução:

Ressalta-se a importância de teste das tubulações hidrossanitárias, antes de iniciado qualquer serviço de revestimento. Após esses testes, recomenda-se o enchimento dos rasgos feitos durante a execução das instalações, a limpeza da alvenaria, a remoção de eventuais saliências de argamassa das justas. As áreas a serem pintadas devem estar perfeitamente secas, afim de evitar a formação de bolhas.

O revestimento ideal deve ter três camadas: chapisco, emboço e reboco liso, antes da aplicação da massa corrida.

2.8.2. Paredes externas – Cerâmica 10x10 cm

2.8.2.1. Caracterização e Dimensões do Material:

- Revestimento em cerâmica até a altura de 0,50m do piso, na cor azul (ao redor de toda a escola) e na cor vermelho para a moldura das esquadrias de alumínio (portas e janelas).


- Faixa acima da área de cerâmica de 30x40cm, a 60cm da bancada, na cor azul (triagem e lavagem).

- Modelos de Referência: Marca: Eliane; Linha: Fachadas; Coleção: arquitetural; Modelos: azul escuro/1 (faixa de 50cm) e cereja (moldura das esquadrias) 10x10 cm.

- Comprimento 10cm x Largura 10cm.

2.8.2.2. Sequência de execução:

Ressalta-se a importância de teste das tubulações hidrossanitárias, antes de iniciado qualquer serviço de revestimento. Após esses testes, recomenda-se o enchimento dos rasgos feitos


LIVIO JEFFERSON COELHO TEIXEIRA
ENGENHEIRO CIVIL
REG. NACIONAL Nº 190545276-4



Prefeitura Municipal de Vila Nova do Piauí
CNPJ: 01.612.614/0001-97
Av. Santo Antônio, 210 - Bairro: Centro - CEP: 64.688-000 - VILA NOVA DO PIAUÍ/PI
Telefone: (89) 3473 0068; e-mail: contato@vilanovadopiaui.pi.gov.br

durante a execução das instalações, a limpeza da alvenaria, a remoção de eventuais saliências de argamassa das justas e o umedecimento da área a ser revestida.

O revestimento ideal deve ter três camadas: chapisco, emboço e reboco.

Serão assentadas com argamassa industrial indicada para áreas externas, obedecendo rigorosamente a orientação do fabricante quanto à espessura das juntas. Antes do rejuntamento verificar a completa aderência do material à alvenaria.

Observação: nas áreas externas, o índice de dilatação das peças e retração das juntas é maior que em áreas internas, por essa razão, argamassas e rejuntas são especiais.

2.8.3. Paredes internas (áreas secas)

Todas as paredes internas, devido a facilidade de limpeza e maior durabilidade, receberão revestimento cerâmico à altura de 1,20m, sendo o acabamento superior um friso horizontal (roda meio) de 0,10m de largura em madeira, onde serão fixados ganchos, quadros, pregos, etc.

Acima do friso de madeira, haverá pintura em tinta acrílica acetinada lavável sobre massa corrida PVA.

Caracterização e Dimensões dos Materiais:

Cerâmica (30x40cm):

- Revestimento em cerâmica 30X40cm, branca, do piso à altura de 1,20m.
- Modelo de Referência: Marca: Eliane; Linha: Forma Slim; Modelo: Branco AC 30 x 40 cm.
- Será utilizado rejuntamento epóxi cinza platina com especificação indicada pelo modelo referência.
- Comprimento 40cm x Largura 30cm.

Faixa de madeira (10cm):

- Tábua de madeira com espessura de 2cm, altura de 10cm, que será parafusada acima do revestimento cerâmico (do piso à altura de 1,20m).
- Modelo de referência: tábua de Ipê ou Cedro (escolher de acordo com disponibilidade de madeira da região).
- Acabamento com verniz fosco.

2.8.4. Pintura:

- Acima da faixa de madeira (h=1,30m) as paredes deverão ser pintadas, com tinta acrílica acetinada, cor: MARFIM – da faixa de madeira ao teto.
- Modelo de referência: Tinta Suvinil Acrílico cor Marfim, ou equivalente

Pintura:



Prefeitura Municipal de Vila Nova do Piauí
CNPJ: 01.612.614/0001-97
Av. Santo Antônio, 210 - Bairro: Centro - CEP: 64.688-000 - VILA NOVA DO PIAUÍ/PI
Telefone: (89) 3473 0068; e-mail: contato@vilanovadopiaui.pi.gov.br

- As paredes (acima da faixa de cerâmica de 10x10cm até o teto) receberão revestimento de pintura acrílica sobre massa corrida, aplicada sobre o reboco desempenado fino, cor: BRANCO GELO.

- Modelo de referência: Tinta Suvinil Banheiros e Cozinha (epóxi a base de água), com acabamento acetinado, cor Branco Gelo, ou equivalente.

2.8.4.1. Sequência de execução:

As cerâmicas serão assentadas com argamassa industrial indicada para áreas internas, obedecendo rigorosamente a orientação do fabricante quanto à espessura das juntas. A última demão de tinta deverá ser feita após a instalações das portas e divisórias quando da finalização dos ambientes.

2.8.5. Piso em Cerâmica 40x40 cm

2.8.5.1. Caracterização e Dimensões do Material:

- Pavimentação em piso cerâmico PEI-5;
- Modelo de Referência: Marca: Eliane; Coleção: Cargo Plus White, Cor: Branco. (410mm x 410mm)
- Peças de: 0,40m (comprimento) x 0,40m (largura)

2.8.5.2. Sequência de execução:

O piso será revestido em cerâmica 40cmx40cm branco gelo PEI-05, assentada com argamassa industrial adequada para o assentamento de cerâmica e espaçadores plásticos em cruz de dimensão indicada pelo modelo referência. Será utilizado rejuntamento epóxi cinza platina com especificação indicada pelo modelo referência.

2.8.5.3. Conexões e interfaces com os demais elementos construtivos:

As peças cerâmicas serão assentadas com argamassa industrial adequada para o assentamento de cerâmica, sobre contrapiso de concreto.



Prefeitura Municipal de Vila Nova do Piauí
CNPJ: 01.612.614/0001-97
Av. Santo Antônio, 210 - Bairro: Centro - CEP: 64.688-000 - VILA NOVA DO PIAUÍ/PI
Telefone: (89) 3473 0068; e-mail: contato@vilanovadopiaui.pi.gov.br

PLANILHA ORÇAMENTÁRIA

- PLANILHA ORÇAMENTÁRIA RESUMIDA;
- ORÇAMENTO SINTÉTICO;
- COMPOSIÇÕES ANALÍTICAS DE PREÇO UNITÁRIO;
- ENCARGOS SOCIAIS SOBRE MÃO DE OBRA;
- CÁLCULO DO BDI;
- CRONOGRAMA FISICO FINANCEIRO



Prefeitura Municipal de Vila Nova do Piauí
CNPJ: 01.612.614/0001-97
Av. Santo Antônio, 210 - Bairro: Centro - CEP: 64.688-000 - VILA NOVA DO PIAUÍ/PI
Telefone: (89) 3473 0068; e-mail: contato@vilanovadopiaui.pi.gov.br

PLANTAS TÉCNICAS

- PROJETO ARQUITETÔNICO;
- PROJETO DE ESTRUTURAS;
- PROJETO DE INSTALAÇÕES ELÉTRICAS;
- PROJETO DE DRENAGEM DE ÁGUAS PLUVIAIS



Prefeitura Municipal de Vila Nova do Piauí
CNPJ: 01.612.614/0001-97
Av. Santo Antônio, 210 - Bairro: Centro - CEP: 64.688-000 - VILA NOVA DO PIAUI/PI
Telefone: (89) 3473 0068; e-mail: contato@vilanovadopiaui.pi.gov.br

ANEXO

- ART DE PROJETO E ORÇAMENTO DE ELABORAÇÃO DO PROJETO DE ENGENHARIA



Obra
REFORMA E AMPLIAÇÃO ZACARIAS MANUEL SILVA, MUNICÍPIO DE VILA
NOVA PIAUÍ - PI

Bancos
SINAPI - 09/2025 - Piauí
SBC - 12/2025 - Piauí
SICRO3 - 07/2025 - Piauí
ORSE - 09/2025 - Sergipe
SEINFRA - 028 - Ceará

B.D.I.
23,86%

Planilha Orçamentária Resumida

Item	Descrição	Quant.	Total	Peso (%)
1	ADMINISTRAÇÃO LOCAL DE OBRA	1	26.060,37	5,32 %
2	SERVIÇOS PRELIMINARES	1	3.991,05	0,81 %
3	REFORMA PRÉDIO EXISTENTE	1	333.853,13	68,14 %
4	AMPLIAÇÃO - CONSTRUÇÃO DE UMA UNIDADE DE SALA DE AULA	1	126.040,03	25,73 %


LÍVIO JEFFERSON COELHO TEIXEIRA
ENGENHEIRO CIVIL
REG. NACIONAL Nº 190545276-4

Total sem BDI 395.616,50
Total do BDI 94.328,08
Total Geral 489.944,58



Obra
REFORMA E AMPLIAÇÃO ZACARIAS MANUEL SILVA, MUNICÍPIO DE VILA NOVA PIAUÍ - PI

Bancos
 SINAPI - 09/2025 - Piauí 23,86%
 SBC - 12/2025 - Piauí
 SICRO3 - 07/2025 - Piauí
 ORSE - 09/2025 - Sergipe
 SEINFRA - 028 - Ceará

Cronograma Físico e Financeiro

Item	Descrição	Total Por Etapa	30 DIAS	60 DIAS	90 DIAS
1	ADMINISTRAÇÃO LOCAL DE OBRA	100,00% 26.060,37	33,34% 8.688,53	33,33% 8.685,92	33,33% 8.685,92
2	SERVIÇOS PRELIMINARES	100,00% 3.991,05	100,00% 3.991,05		
3	REFORMA PRÉDIO EXISTENTE	100,00% 333.853,13	40,00% 133.541,25	30,00% 100.155,94	30,00% 100.155,94
4	AMPLIAÇÃO - CONSTRUÇÃO DE UMA UNIDADE DE SALA DE AULA	100,00% 126.040,03	20,00% 25.208,01	40,00% 50.416,01	40,00% 50.416,01
Porcentagem			34,99%	32,51%	32,51%
Custo			171.428,83	159.257,87	159.257,87
Porcentagem Acumulado			34,99%	67,49%	100,0%
Custo Acumulado			171.428,83	330.686,70	489.944,58

LÍVIO JEFFERSON COELHO TEIXEIRA
 ENGENHEIRO CIVIL
 REG. NACIONAL Nº 190545276-4



Obra
REFORMA E AMPLIAÇÃO ZACARIAS MANUEL SILVA, MUNICÍPIO DE VILA NOVA
PIAUÍ - PI

Bancos
SINAPI - 09/2025 - Piauí
SBC - 12/2025 - Piauí
SICRO3 - 07/2025 - Piauí
ORSE - 09/2025 - Sergipe
SEINFRA - 028 - Ceará

B.D.I.
23,86%

Orçamento Sintético

Item	Código	Banco	Descrição	Und	Quant.	Valor Unit	Valor Unit com BDI	Total	Peso (%)
1			ADMINISTRAÇÃO LOCAL DE OBRA		1,00		26.060,37	26.060,37	5,32 %
1.1	00000057	Próprio	ADMINISTRAÇÃO LOCAL DA OBRA	MÊS	3,00	7.013,40	8.686,79	26.060,37	5,32 %
2			SERVIÇOS PRELIMINARES		1,00		3.991,05	3.991,05	0,81 %
2.1	103689	SINAPI	FORNECIMENTO E INSTALAÇÃO DE PLACA DE OBRA COM CHAPA GALVANIZADA E ESTRUTURA DE MADEIRA. AF_03/2022_PS	m²	7,00	460,32	570,15	3.991,05	0,81 %
3			REFORMA PRÉDIO EXISTENTE		1,00		333.853,13	333.853,13	68,14 %
3.1			PINTURA		1,00		65.455,54	65.455,54	13,36 %
3.1.1	88497	SINAPI	EMASSAMENTO COM MASSA LÁTEX, APLICAÇÃO EM PAREDE, DUAS DEMÃOS, LIXAMENTO MANUAL. AF_04/2023	m²	432,55	15,70	19,44	8.408,77	1,72 %
3.1.2	88496	SINAPI	EMASSAMENTO COM MASSA LÁTEX, APLICAÇÃO EM TETO, DUAS DEMÃOS, LIXAMENTO MANUAL. AF_04/2023	m²	579,57	28,49	35,28	20.447,22	4,17 %
3.1.3	88489	SINAPI	PINTURA LÁTEX ACRÍLICA PREMIUM, APLICAÇÃO MANUAL EM PAREDES, DUAS DEMÃOS. AF_04/2023	m²	1.307,77	12,27	15,19	19.865,02	4,05 %
3.1.4	88488	SINAPI	PINTURA LÁTEX ACRÍLICA PREMIUM, APLICAÇÃO MANUAL EM TETO, DUAS DEMÃOS. AF_04/2023	m²	579,57	14,41	17,84	10.339,52	2,11 %
3.1.5	100758	SINAPI	PINTURA COM TINTA ALQUÍDICA DE ACABAMENTO (ESMALTE SINTÉTICO ACETINADO) APLICADA A ROLO OU PINCEL SOBRE SUPERFÍCIES METÁLICAS (EXCETO PERFIL) EXECUTADO EM OBRA (02 DEMÃOS). AF_01/2020	m²	109,88	46,99	58,20	6.395,01	1,31 %
3.2			PAVIMENTAÇÃO		1,00		93.136,96	93.136,96	19,01 %
3.2.1	97633	SINAPI	DEMOLIÇÃO DE REVESTIMENTO CERÂMICO, DE FORMA MANUAL, SEM REAPROVEITAMENTO. AF_09/2023	m²	356,50	21,31	26,39	9.408,03	1,92 %
3.2.2	96620	SINAPI	LASTRO DE CONCRETO MAGRO, APLICADO EM PISOS, LAJES SOBRE SOLO OU RADIERS. AF_01/2024	m³	40,17	881,35	1.091,64	43.851,17	8,95 %
3.2.3	87256	SINAPI	REVESTIMENTO CERÂMICO PARA PISO COM PLACAS TIPO ESMALTADA DE DIMENSÕES 60X60 CM APLICADA EM AMBIENTES DE ÁREA ENTRE 5 M2 E 10 M2. AF_02/2023_PE	m²	418,85	76,76	95,07	39.820,06	8,13 %
3.2.4	104954	SINAPI	EMBOÇO, EM ARGAMASSA TRAÇO 1:2:8, PREPARO MANUAL, APLICADO MANUALMENTE EM PAREDES INTERNAS DE AMBIENTES COM PÉ-DIREITO DUPLO E ÁREA ENTRE 5M² E 10M², E = 17,5MM, COM TALISCAS. AF_03/2024	m²	1,00	46,59	57,70	57,70	0,01 %
3.3			COBERTURA		1,00		52.523,14	52.523,14	10,72 %
3.3.1	11618	ORSE	Remoção, lavagem, carga e retelhação de telhas cerâmicas tipo canal comum, sem uso de grampo de arame, c/ ré-aproveitamento de 80%, Itabaiana ou similar - Rev 01	m²	356,50	59,58	73,79	26.306,13	5,37 %
3.3.2	00002	Próprio	REMOÇÃO DE TRAMA DE MADEIRA (TERÇAS, CAIBROS E RIPAS), DE FORMA MANUAL, COM REAPROVEITAMENTO DAS PEÇAS.	M²	356,50	59,38	73,54	26.217,01	5,35 %
3.4			ALVENARIA		1,00		26.886,56	26.886,56	5,49 %
3.4.1	103333	SINAPI	ALVENARIA DE VEDAÇÃO DE BLOCOS CERÂMICOS FURADOS NA HORIZONTAL DE 9X14X19 CM (ESPESURA 9 CM) E ARGAMASSA DE ASSENTAMENTO COM PREPARO MANUAL. AF_12/2021	m²	188,40	115,22	142,71	26.886,56	5,49 %
3.5			REVESTIMENTOS		1,00		20.772,98	20.772,98	4,24 %
3.5.1	87904	SINAPI	CHAPISCO APLICADO EM ALVENARIA (COM PRESENÇA DE VÃOS) E ESTRUTURAS DE CONCRETO DE FACHADA, COM COLHER DE PEDREIRO. ARGAMASSA TRAÇO 1:3 COM PREPARO MANUAL. AF_10/2022	m²	376,80	8,19	10,14	3.820,75	0,78 %
3.5.2	104952	SINAPI	MASSA ÚNICA, EM ARGAMASSA TRAÇO 1:2:8, PREPARO MANUAL, APLICADA MANUALMENTE EM PAREDES INTERNAS DE AMBIENTES COM ÁREA MAIOR QUE 10M², E = 17,5MM, COM TALISCAS. AF_03/2024	m²	376,80	36,33	44,99	16.952,23	3,46 %
3.6			FORRO		1,00		15.018,47	15.018,47	3,07 %
3.6.1	97641	SINAPI	REMOÇÃO DE FORRO DE GESSO, DE FORMA MANUAL, SEM REAPROVEITAMENTO. AF_09/2023	m²	192,52	2,72	3,36	646,86	0,13 %
3.6.2	96116	SINAPI	FORRO EM RÉGUAS DE PVC, FRISADO, PARA AMBIENTES COMERCIAIS, INCLUSIVE ESTRUTURA BIDIRECIONAL DE FIXAÇÃO. AF_08/2023_PS	m²	192,52	60,27	74,65	14.371,61	2,93 %
3.7			QUADRA		1,00		57.472,94	57.472,94	11,73 %
3.7.1	98522	SINAPI	ALAMBRADO EM MOURÕES DE CONCRETO, COM TELA DE ARAME GALVANIZADO (INCLUSIVE MURETA EM CONCRETO). AF_05/2018	M	170,72	147,81	183,07	31.253,71	6,38 %
3.7.2	103334	SINAPI	ALVENARIA DE VEDAÇÃO DE BLOCOS CERÂMICOS FURADOS NA HORIZONTAL DE 14X9X19 CM (ESPESURA 14 CM, BLOCO DEITADO) E ARGAMASSA DE ASSENTAMENTO COM PREPARO EM BETONEIRA. AF_12/2021	m²	57,27	139,73	173,06	9.911,14	2,02 %
3.7.3	92415	SINAPI	MONTAGEM E DESMONTAGEM DE FÓRMA DE PILARES RETANGULARES E ESTRUTURAS SIMILARES, PÉ-DIREITO SIMPLES, EM CHAPA DE MADEIRA COMPENSADA RESINADA, 2 UTILIZAÇÕES. AF_09/2020	m²	23,14	141,02	174,66	4.041,63	0,82 %
3.7.4	94965	SINAPI	CONCRETO FCK = 25MPA, TRAÇO 1:2:3:2:7 (EM MASSA SECA DE CIMENTO/ AREIA MÉDIA/ BRITA 1) - PREPARO MECÂNICO COM BETONEIRA 400 L. AF_05/2021	m³	5,55	664,30	822,80	4.566,54	0,93 %
3.7.5	103670	SINAPI	LANÇAMENTO COM USO DE BALDES, ADENSAMENTO E ACABAMENTO DE CONCRETO EM ESTRUTURAS. AF_02/2022	m³	5,55	273,15	338,32	1.877,67	0,38 %
3.7.6	94342	SINAPI	ATERRO MANUAL DE VALAS COM AREIA PARA ATERRO. AF_08/2023	m³	16,48	89,97	111,43	1.836,36	0,37 %
3.7.7	87904	SINAPI	CHAPISCO APLICADO EM ALVENARIA (COM PRESENÇA DE VÃOS) E ESTRUTURAS DE CONCRETO DE FACHADA, COM COLHER DE PEDREIRO. ARGAMASSA TRAÇO 1:3 COM PREPARO MANUAL. AF_10/2022	m²	72,30	8,19	10,14	733,12	0,15 %
3.7.8	104952	SINAPI	MASSA ÚNICA, EM ARGAMASSA TRAÇO 1:2:8, PREPARO MANUAL, APLICADA MANUALMENTE EM PAREDES INTERNAS DE AMBIENTES COM ÁREA MAIOR QUE 10M², E = 17,5MM, COM TALISCAS. AF_03/2024	m²	72,30	36,33	44,99	3.252,77	0,66 %
3.8			FINAL DE OBRA		1,00		2.586,54	2.586,54	0,53 %
3.8.1	02450-A	Próprio	Limpeza final da obra.	m²	1.042,96	2,01	2,48	2.586,54	0,53 %
4			AMPLIAÇÃO - CONSTRUÇÃO DE UMA UNIDADE DE SALA DE AULA		1,00		126.040,03	126.040,03	25,73 %
4.1			MOVIMENTAÇÃO DE TERRA		1,00		4.632,19	4.632,19	0,95 %

4.1.1	93358	SINAPI	ESCAVAÇÃO MANUAL DE VALA. AF_09/2024	m³	37,77	79,51	98,48	3.719,58	0,76 %
4.1.2	94342	SINAPI	ATERRO MANUAL DE VALAS COM AREIA PARA ATERRO. AF_08/2023	m³	8,19	89,97	111,43	912,61	0,19 %
4.2			INFRAESTRUTURA		1,00		17.914,59	17.914,59	3,66 %
4.2.1			SAPATA		1,00		5.606,72	5.606,72	1,14 %
4.2.1.1	96616	SINAPI	LASTRO DE CONCRETO MAGRO, APLICADO EM BLOCOS DE COROAMENTO OU SAPATAS. AF_01/2024	m²	3,20	936,45	1.159,88	3.711,61	0,76 %
4.2.1.2	96546	SINAPI	ARMAÇÃO DE BLOCO UTILIZANDO AÇO CA-50 DE 10 MM - MONTAGEM. AF_01/2024	KG	48,87	12,90	15,97	780,45	0,16 %
4.2.1.3	94965	SINAPI	CONCRETO FCK = 25MPA, TRAÇO 1:2:3:2,7 (EM MASSA SECA DE CIMENTO/ AREIA MÉDIA/ BRITA 1) - PREPARO MECÂNICO COM BETONEIRA 400 L. AF_05/2021	m³	0,96	664,30	822,80	789,88	0,16 %
4.2.1.4	103670	SINAPI	LANÇAMENTO COM USO DE BALDES, ADENSAMENTO E ACABAMENTO DE CONCRETO EM ESTRUTURAS. AF_02/2022	m³	0,96	273,15	338,32	324,78	0,07 %
4.2.2			VIGA BALDRAME		1,00		12.307,87	12.307,87	2,51 %
4.2.2.1	103334	SINAPI	ALVENARIA DE VEDAÇÃO DE BLOCOS CERÂMICOS FURADOS NA HORIZONTAL DE 14X9X19 CM (ESPESSURA 14 CM, BLOCO DEITADO) E ARGAMASSA DE ASSENTAMENTO COM PREPARO EM BETONEIRA. AF_12/2021	m²	25,86	139,73	173,06	4.475,33	0,91 %
4.2.2.2	96533	SINAPI	FABRICAÇÃO, MONTAGEM E DESMONTAGEM DE FÔRMA PARA VIGA BALDRAME, EM MADEIRA SERRADA, E=25 MM, 2 UTILIZAÇÕES. AF_01/2024	m²	30,70	96,06	118,97	3.652,37	0,75 %
4.2.2.3	104916	SINAPI	ARMAÇÃO DE SAPATA ISOLADA, VIGA BALDRAME E SAPATA CORRIDA UTILIZANDO AÇO CA-60 DE 5 MM - MONTAGEM. AF_01/2024	KG	43,80	15,33	18,98	831,32	0,17 %
4.2.2.4	104918	SINAPI	ARMAÇÃO DE SAPATA ISOLADA, VIGA BALDRAME E SAPATA CORRIDA UTILIZANDO AÇO CA-50 DE 8 MM - MONTAGEM. AF_01/2024	KG	28,09	13,18	16,32	458,42	0,09 %
4.2.2.5	104919	SINAPI	ARMAÇÃO DE SAPATA ISOLADA, VIGA BALDRAME E SAPATA CORRIDA UTILIZANDO AÇO CA-50 DE 10 MM - MONTAGEM. AF_01/2024	KG	43,87	11,74	14,54	637,86	0,13 %
4.2.2.6	94965	SINAPI	CONCRETO FCK = 25MPA, TRAÇO 1:2:3:2,7 (EM MASSA SECA DE CIMENTO/ AREIA MÉDIA/ BRITA 1) - PREPARO MECÂNICO COM BETONEIRA 400 L. AF_05/2021	m³	1,94	664,30	822,80	1.596,23	0,33 %
4.2.2.7	103670	SINAPI	LANÇAMENTO COM USO DE BALDES, ADENSAMENTO E ACABAMENTO DE CONCRETO EM ESTRUTURAS. AF_02/2022	m³	1,94	273,15	338,32	656,34	0,13 %
4.3			SUPERESTRUTURA		1,00		18.417,78	18.417,78	3,76 %
4.3.1	92415	SINAPI	MONTAGEM E DESMONTAGEM DE FÔRMA DE PILARES RETANGULARES E ESTRUTURAS SIMILARES, PÉ-DIREITO SIMPLES, EM CHAPA DE MADEIRA COMPENSADA RESINADA, 2 UTILIZAÇÕES. AF_09/2020	m²	57,87	141,02	174,66	10.107,57	2,06 %
4.3.2	96543	SINAPI	ARMAÇÃO DE BLOCO UTILIZANDO AÇO CA-60 DE 5 MM - MONTAGEM. AF_01/2024	KG	77,60	18,23	22,57	1.751,43	0,36 %
4.3.3	96546	SINAPI	ARMAÇÃO DE BLOCO UTILIZANDO AÇO CA-50 DE 10 MM - MONTAGEM. AF_01/2024	KG	106,31	12,90	15,97	1.697,77	0,35 %
4.3.4	104920	SINAPI	ARMAÇÃO DE BLOCO, SAPATA ISOLADA, VIGA BALDRAME E SAPATA CORRIDA UTILIZANDO AÇO CA-50 DE 12,5 MM - MONTAGEM. AF_01/2024	KG	68,47	9,95	12,32	843,55	0,17 %
4.3.5	94965	SINAPI	CONCRETO FCK = 25MPA, TRAÇO 1:2:3:2,7 (EM MASSA SECA DE CIMENTO/ AREIA MÉDIA/ BRITA 1) - PREPARO MECÂNICO COM BETONEIRA 400 L. AF_05/2021	m³	3,46	664,30	822,80	2.846,88	0,58 %
4.3.6	103670	SINAPI	LANÇAMENTO COM USO DE BALDES, ADENSAMENTO E ACABAMENTO DE CONCRETO EM ESTRUTURAS. AF_02/2022	m³	3,46	273,15	338,32	1.170,58	0,24 %
4.4			PAREDES E PAINÉIS		1,00		9.387,46	9.387,46	1,92 %
4.4.1	103333	SINAPI	ALVENARIA DE VEDAÇÃO DE BLOCOS CERÂMICOS FURADOS NA HORIZONTAL DE 9X14X19 CM (ESPESSURA 9 CM) E ARGAMASSA DE ASSENTAMENTO COM PREPARO MANUAL. AF_12/2021	m²	65,78	115,22	142,71	9.387,46	1,92 %
4.5			COBERTURA		1,00		15.442,12	15.442,12	3,15 %
4.5.1	92542	SINAPI	TRAMA DE MADEIRA COMPOSTA POR RIPAS, CAIBROS E TERÇAS PARA TELHADOS DE MAIS QUE 2 ÁGUAS PARA TELHA CERÂMICA CAPA-CANAL, INCLUSO TRANSPORTE VERTICAL. AF_07/2019	m²	78,03	82,75	102,49	7.997,29	1,63 %
4.5.2	94448	SINAPI	TELHAMENTO COM TELHA CERÂMICA CAPA-CANAL, TIPO PAULISTA, COM MAIS DE 2 ÁGUAS, INCLUSO TRANSPORTE VERTICAL. AF_07/2019	m²	78,03	47,04	58,26	4.546,02	0,93 %
4.5.3	94219	SINAPI	CUMEEIRA E ESPIGÃO PARA TELHA CERÂMICA EMBOÇADA COM ARGAMASSA TRAÇO 1:2:9 (CIMENTO, CAL E AREIA), PARA TELHADOS COM MAIS DE 2 ÁGUAS, INCLUSO TRANSPORTE VERTICAL. AF_07/2019	M	78,03	30,00	37,15	2.898,81	0,59 %
4.6			IMPERMEABILIZAÇÃO		1,00		1.161,65	1.161,65	0,24 %
4.6.1	98557	SINAPI	IMPERMEABILIZAÇÃO DE SUPERFÍCIE COM EMULSÃO ASFÁLTICA, 2 DEMÃOS. AF_09/2023	m²	19,39	48,37	59,91	1.161,65	0,24 %
4.7			REVESTIMENTOS		1,00		23.847,52	23.847,52	4,87 %
4.7.1	87904	SINAPI	CHAPISCO APLICADO EM ALVENARIA (COM PRESENÇA DE VÃOS) E ESTRUTURAS DE CONCRETO DE FACHADA, COM COLHER DE PEDREIRO. ARGAMASSA TRAÇO 1:3 COM PREPARO MANUAL. AF_10/2022	m²	204,13	8,19	10,14	2.069,87	0,42 %
4.7.2	104952	SINAPI	MASSA ÚNICA, EM ARGAMASSA TRAÇO 1:2:8, PREPARO MANUAL, APLICADA MANUALMENTE EM PAREDES INTERNAS DE AMBIENTES COM ÁREA MAIOR QUE 10M², E = 17,5MM, COM TALISCAS. AF_03/2024	m²	204,13	36,33	44,99	9.183,80	1,87 %
4.7.3	104614	SINAPI	REVESTIMENTO CERÂMICO PARA PAREDES INTERNAS COM PLACAS TIPO ESMALTADA DE DIMENSÕES 20X20 CM APLICADAS EM DIAGONAL, A MEIA ALTURA DAS PAREDES. AF_02/2023_PE	m²	67,76	70,87	87,77	5.947,29	1,21 %
4.7.4	1954	ORSE	Forro de gesso comum, em placas 60x60 cm, inclusive madeiramento com ripões 3,5cm x 5,5cm, instalado	m²	48,00	111,80	138,47	6.646,56	1,36 %
4.8			PAVIMENTAÇÃO		1,00		15.545,89	15.545,89	3,17 %
4.8.1	96620	SINAPI	LASTRO DE CONCRETO MAGRO, APLICADO EM PISOS, LAJES SOBRE SOLO OU RADIEIS. AF_01/2024	m²	8,25	881,35	1.091,64	9.006,03	1,84 %
4.8.2	87256	SINAPI	REVESTIMENTO CERÂMICO PARA PISO COM PLACAS TIPO ESMALTADA DE DIMENSÕES 60X60 CM APLICADA EM AMBIENTES DE ÁREA ENTRE 5 M2 E 10 M2. AF_02/2023_PE	m²	68,79	76,76	95,07	6.539,86	1,33 %
4.9			PINTURA		1,00		8.699,34	8.699,34	1,78 %
4.9.1	88415	SINAPI	APLICAÇÃO MANUAL DE FUNDO SELADOR ACRÍLICO EM PAREDES EXTERNAS DE CASAS. AF_03/2024	m²	184,37	4,95	6,13	1.130,18	0,23 %
4.9.2	88497	SINAPI	EMASSAMENTO COM MASSA LÁTEX, APLICAÇÃO EM PAREDE, DUAS DEMÃOS, LIXAMENTO MANUAL. AF_04/2023	m²	92,32	15,70	19,44	1.794,70	0,37 %
4.9.3	95305	SINAPI	TEXTURA ACRÍLICA, APLICAÇÃO MANUAL EM PAREDE, UMA DEMÃO. AF_04/2023	m²	184,37	13,03	16,13	2.973,88	0,61 %
4.9.4	88489	SINAPI	PINTURA LÁTEX ACRÍLICA PREMIUM, APLICAÇÃO MANUAL EM PAREDES, DUAS DEMÃOS. AF_04/2023	m²	184,37	12,27	15,19	2.800,58	0,57 %

4.10			ESQUADRIAS		1,00		7.245,59	7.245,59	1,48 %
4.10.1	12179	ORSE	Porta em chapa de ferro em barra 1.1/4" x 1/4" cantoneira 2" x 1/4", barras transversais 3/8" x 3/8", inclusive dobradiças, ferrolhos e chumbadores em chapa de ferro e=1/8" com visor em tela de ferro dim. = 0,15 X 0,30cm	m²	1,89	1.117,95	1.384,69	2.617,06	0,53 %
4.10.2	94572	SINAPI	JANELA DE ALUMÍNIO DE CORRER COM 3 FOLHAS (2 VENEZIANAS E 1 FOLHA PARA VIDRO,VIDRO INCLUSO), BATENTE/ REQUADRO 6 A 14 CM, SEM ACABAMENTO, FIXAÇÃO COM PARAFUSO, SEM GUARNIÇÃO/ ALIZAR, DIMENSÕES 100X120 CM, VEDAÇÃO COM SILICONE, EXCLUSIVE CONTRAMARCO - FORNECIMENTO E INSTALAÇÃO. AF_11/2024	m²	8,80	424,65	525,97	4.628,53	0,94 %
4.11			INSTALAÇÃO ELÉTRICA E ELETRÔNICA 127/220V		1,00		3.626,86	3.626,86	0,74 %
4.11.1	92008	SINAPI	TOMADA BAIXA DE EMBUTIR (2 MÓDULOS), 2P+T 10 A, INCLUINDO SUPORTE E PLACA - FORNECIMENTO E INSTALAÇÃO. AF_03/2023	UN	4,00	49,12	60,84	243,36	0,05 %
4.11.2	91857	SINAPI	ELETRODUTO FLEXÍVEL CORRUGADO REFORÇADO, PVC, DN 32 MM (1"), PARA CIRCUITOS TERMINAIS, INSTALADO EM PAREDE - FORNECIMENTO E INSTALAÇÃO. AF_03/2023	M	50,00	15,05	18,64	932,00	0,19 %
4.11.3	90447	SINAPI	RASGO LINEAR MANUAL EM ALVENARIA, PARA ELETRODUTOS, DIÂMETROS MENORES OU IGUAIS A 40 MM. AF_09/2023	M	25,00	7,37	9,12	228,00	0,05 %
4.11.4	91926	SINAPI	CABO DE COBRE FLEXÍVEL ISOLADO, 2,5 MM², ANTI-CHAMA 450/750 V, PARA CIRCUITOS TERMINAIS - FORNECIMENTO E INSTALAÇÃO. AF_03/2023	M	150,00	4,51	5,58	837,00	0,17 %
4.11.5	91957	SINAPI	INTERRUPTOR SIMPLES (1 MÓDULO) COM INTERRUPTOR PARALELO (1 MÓDULO), 10A/250V, INCLUINDO SUPORTE E PLACA - FORNECIMENTO E INSTALAÇÃO. AF_03/2023	UN	1,00	52,35	64,84	64,84	0,01 %
4.11.6	12021	ORSE	Luminária de embutir aberta para lâmpada fluorescente ou tubo led 2 x 18/20 w(tecnolux ref.fle-8157/232 ou similar), completa, com lampada tubo led	un	2,00	181,93	225,33	450,66	0,09 %
4.11.7	91928	SINAPI	CABO DE COBRE FLEXÍVEL ISOLADO, 4 MM², ANTI-CHAMA 450/750 V, PARA CIRCUITOS TERMINAIS - FORNECIMENTO E INSTALAÇÃO. AF_03/2023	M	100,00	7,04	8,71	871,00	0,18 %
4.12			DIVERSOS SERVIÇOS FINAIS		1,00		119,04	119,04	0,02 %
4.12.1	02450-A	Próprio	Limpeza final da obra.	m²	48,00	2,01	2,48	119,04	0,02 %

Total sem BDI

Total do BDI

Total Geral

395.616,50

94.328,08

489.944,58


LÍVIO JEFFERSON COELHO TEIXEIRA
ENGENHEIRO CIVIL
 REG. NACIONAL Nº 190545276-4



Composições Analíticas com Preço Unitário

Composições Principais

	Código	Banco	Descrição	Tipo	Und	Quant.	Valor Unit	Total	
1.1									
Composição	0000057	Próprio	ADMINISTRAÇÃO LOCAL DA OBRA	SEOP - SERVIÇOS OPERACIONAIS	MÊS	1,0000000	7.013,40	7.013,40	
Composição Auxiliar	90777	SINAPI	ENGENHEIRO CIVIL DE OBRA JUNIOR COM ENCARGOS COMPLEMENTARES	Livro SINAPI: Cálculos e Parâmetros	H	35,0000000	115,76	4.051,60	
Composição Auxiliar	90767	SINAPI	APONTADOR OU APROPRIADOR COM ENCARGOS COMPLEMENTARES	Livro SINAPI: Cálculos e Parâmetros	H	50,0000000	20,92	1.046,00	
Composição Auxiliar	90776	SINAPI	ENCARREGADO GERAL COM ENCARGOS COMPLEMENTARES	Livro SINAPI: Cálculos e Parâmetros	H	60,0000000	31,93	1.915,80	
				MO sem LS =>	6,642,05	LS =>	0,00	MO com LS =>	6.642,05
				Valor do BDI =>	1.673,39			Valor com BDI =>	8.686,79
2.1									
Composição	103689	SINAPI	FORNECIMENTO E INSTALAÇÃO DE PLACA DE OBRA COM CHAPA GALVANIZADA E ESTRUTURA DE MADEIRA. AF_03/2022_PS	Sinalização Vertical Viária	m²	1,0000000	460,32	460,32	
Composição Auxiliar	88316	SINAPI	SERVENTE COM ENCARGOS COMPLEMENTARES	Livro SINAPI: Cálculos e Parâmetros	H	1,1186000	20,10	22,48	
Composição Auxiliar	88262	SINAPI	CARPINTEIRO DE FORMAS COM ENCARGOS COMPLEMENTARES	Livro SINAPI: Cálculos e Parâmetros	H	0,3729000	24,77	9,23	
Composição Auxiliar	102234	SINAPI	PINTURA IMUNIZANTE PARA MADEIRA, 2 DEMÃOS. AF_01/2021	Pintura em Madeira	m²	0,5000000	23,82	11,91	
Insumo	00004813	SINAPI	PLACA DE OBRA (PARA CONSTRUÇÃO CIVIL) EM CHAPA GALVANIZADA "N. 22", ADESIVADA, DE "2,4 X 1,2" M (SEM POSTES PARA FIXAÇÃO)	Material	m²	1,0000000	400,00	400,00	
Insumo	00004509	SINAPI	SARRAFO "2,5 X 10" CM EM PINUS, MISTA OU EQUIVALENTE DA REGIÃO - BRUTA	Material	M	3,2083000	4,99	16,00	
Insumo	00005069	SINAPI	PREGO DE AÇO POLIDO COM CABECA 17 X 27 (2 1/2 X 11)	Material	KG	0,0132000	20,74	0,27	
Insumo	00005065	SINAPI	PREGO DE AÇO POLIDO COM CABECA 10 X 10 (7/8 X 17)	Material	KG	0,0113000	38,70	0,43	
				MO sem LS =>	26,17	LS =>	0,00	MO com LS =>	26,17
				Valor do BDI =>	109,83			Valor com BDI =>	570,15
3.1.1									
Composição	88497	SINAPI	EMASSAMENTO COM MASSA LÁTEX, APLICAÇÃO EM PAREDE, DUAS DEMÃOS, LIXAMENTO MANUAL. AF_04/2023	Pintura Interna	m²	1,0000000	15,70	15,70	
Composição Auxiliar	88316	SINAPI	SERVENTE COM ENCARGOS COMPLEMENTARES	Livro SINAPI: Cálculos e Parâmetros	H	0,1203000	20,10	2,41	
Composição Auxiliar	88310	SINAPI	PINTOR COM ENCARGOS COMPLEMENTARES	Livro SINAPI: Cálculos e Parâmetros	H	0,3610000	26,86	9,69	
Insumo	00043626	SINAPI	MASSA CORRIDA PARA SUPERFÍCIES DE AMBIENTES INTERNOS	Material	KG	1,3389000	2,64	3,53	
Insumo	00003767	SINAPI	LIXA EM FOLHA PARA PAREDE OU MADEIRA, NUMERO 120, COR VERMELHA	Material	UN	0,0802000	0,89	0,07	
				MO sem LS =>	8,27	LS =>	0,00	MO com LS =>	8,27
				Valor do BDI =>	3,74			Valor com BDI =>	19,44
3.1.2									
Composição	88496	SINAPI	EMASSAMENTO COM MASSA LÁTEX, APLICAÇÃO EM TETO, DUAS DEMÃOS, LIXAMENTO MANUAL. AF_04/2023	Pintura Interna	m²	1,0000000	28,49	28,49	
Composição Auxiliar	88316	SINAPI	SERVENTE COM ENCARGOS COMPLEMENTARES	Livro SINAPI: Cálculos e Parâmetros	H	0,2473000	20,10	4,97	
Composição Auxiliar	88310	SINAPI	PINTOR COM ENCARGOS COMPLEMENTARES	Livro SINAPI: Cálculos e Parâmetros	H	0,7419000	26,86	19,92	
Insumo	00043626	SINAPI	MASSA CORRIDA PARA SUPERFÍCIES DE AMBIENTES INTERNOS	Material	KG	1,3389000	2,64	3,53	
Insumo	00003767	SINAPI	LIXA EM FOLHA PARA PAREDE OU MADEIRA, NUMERO 120, COR VERMELHA	Material	UN	0,0802000	0,89	0,07	
				MO sem LS =>	17,01	LS =>	0,00	MO com LS =>	17,01
				Valor do BDI =>	6,79			Valor com BDI =>	35,28
3.1.3									
Composição	88489	SINAPI	PINTURA LÁTEX ACRÍLICA PREMIUM, APLICAÇÃO MANUAL EM PAREDES, DUAS DEMÃOS. AF_04/2023	Pintura Interna	m²	1,0000000	12,27	12,27	
Composição Auxiliar	88310	SINAPI	PINTOR COM ENCARGOS COMPLEMENTARES	Livro SINAPI: Cálculos e Parâmetros	H	0,1631000	26,86	4,38	
Composição Auxiliar	88316	SINAPI	SERVENTE COM ENCARGOS COMPLEMENTARES	Livro SINAPI: Cálculos e Parâmetros	H	0,0544000	20,10	1,09	
Insumo	00007356	SINAPI	TINTA LÁTEX ACRÍLICA PREMIUM, COR BRANCO FOSCO	Material	L	0,2285000	29,79	6,80	
				MO sem LS =>	3,73	LS =>	0,00	MO com LS =>	3,73
				Valor do BDI =>	2,92			Valor com BDI =>	15,19
3.1.4									
Composição	88488	SINAPI	PINTURA LÁTEX ACRÍLICA PREMIUM, APLICAÇÃO MANUAL EM TETO, DUAS DEMÃOS. AF_04/2023	Pintura Interna	m²	1,0000000	14,41	14,41	
Composição Auxiliar	88316	SINAPI	SERVENTE COM ENCARGOS COMPLEMENTARES	Livro SINAPI: Cálculos e Parâmetros	H	0,0757000	20,10	1,52	
Composição Auxiliar	88310	SINAPI	PINTOR COM ENCARGOS COMPLEMENTARES	Livro SINAPI: Cálculos e Parâmetros	H	0,2270000	26,86	6,09	
Insumo	00007356	SINAPI	TINTA LÁTEX ACRÍLICA PREMIUM, COR BRANCO FOSCO	Material	L	0,2285000	29,79	6,80	
				MO sem LS =>	5,20	LS =>	0,00	MO com LS =>	5,20
				Valor do BDI =>	3,43			Valor com BDI =>	17,84
3.1.5									
Composição	100758	SINAPI	PINTURA COM TINTA ALQUÍDICA DE ACABAMENTO (ESMALTE SINTÉTICO ACETINADO) APLICADA A ROLO OU PINCEL SOBRE SUPERFÍCIES METÁLICAS (EXCETO PERFIL) EXECUTADO EM OBRA (02 DEMÃOS). AF_01/2020	Pintura em Superfícies Metálicas	m²	1,0000000	46,99	46,99	
Composição Auxiliar	88310	SINAPI	PINTOR COM ENCARGOS COMPLEMENTARES	Livro SINAPI: Cálculos e Parâmetros	H	1,3590000	26,86	36,41	
Insumo	00007311	SINAPI	TINTA ESMALTE SINTÉTICO PREMIUM ACETINADO	Material	L	0,2549000	38,07	9,70	
Insumo	00005318	SINAPI	DILUENTE AGUARRAS	Material	L	0,0255000	34,56	0,88	
				MO sem LS =>	24,97	LS =>	0,00	MO com LS =>	24,97
				Valor do BDI =>	11,21			Valor com BDI =>	58,20
3.2.1									
Composição	97633	SINAPI	DEMOLIÇÃO DE REVESTIMENTO CERÂMICO, DE FORMA MANUAL, SEM REAPROVEITAMENTO. AF_09/2023	Demolições e Remoções	m²	1,0000000	21,31	21,31	
Composição Auxiliar	88316	SINAPI	SERVENTE COM ENCARGOS COMPLEMENTARES	Livro SINAPI: Cálculos e Parâmetros	H	0,7740000	20,10	15,55	
Composição Auxiliar	88256	SINAPI	AZULEJISTA OU LADRILHEIRO COM ENCARGOS COMPLEMENTARES	Livro SINAPI: Cálculos e Parâmetros	H	0,2301000	25,05	5,76	
				MO sem LS =>	14,72	LS =>	0,00	MO com LS =>	14,72
				Valor do BDI =>	5,08			Valor com BDI =>	26,39

3.2.2	Código	Banco	Descrição	Tipo	Und	Quant.	Valor Unit	Total		
Composição	96620	SINAPI	LASTRO DE CONCRETO MAGRO, APLICADO EM PISOS, LAJES SOBRE SOLO OU RADIERS. AF_01/2024	Lastro	m²	1,0000000	881,35	881,35		
Composição Auxiliar	88309	SINAPI	PEDREIRO COM ENCARGOS COMPLEMENTARES	Livro SINAPI: Cálculos e Parâmetros	H	5,0830000	25,17	127,93		
Composição Auxiliar	88316	SINAPI	SERVENTE COM ENCARGOS COMPLEMENTARES	Livro SINAPI: Cálculos e Parâmetros	H	1,8380000	20,10	36,94		
Composição Auxiliar	94968	SINAPI	CONCRETO MAGRO PARA LASTRO, TRAÇO 1:4,5:4,5 (EM MASSA SECA DE CIMENTO/ AREIA MÉDIA/ BRITA 1) - PREPARO MECÂNICO COM BETONEIRA 600 L. AF_05/2021	Produção de Concreto	m³	1,3800000	519,19	716,48		
					MO sem LS =>	194,08	LS =>	0,00	MO com LS =>	194,08
					Valor do BDI =>	210,29			Valor com BDI =>	1.091,64
3.2.3	Código	Banco	Descrição	Tipo	Und	Quant.	Valor Unit	Total		
Composição	87256	SINAPI	REVESTIMENTO CERÂMICO PARA PISO COM PLACAS TIPO ESMALTADA DE DIMENSÕES 60X60 CM APLICADA EM AMBIENTES DE ÁREA ENTRE 5 M2 E 10 M2. AF_02/2023_PE	Revestimentos Cerâmicos Internos	m²	1,0000000	76,76	76,76		
Composição Auxiliar	88316	SINAPI	SERVENTE COM ENCARGOS COMPLEMENTARES	Livro SINAPI: Cálculos e Parâmetros	H	0,1746000	20,10	3,50		
Composição Auxiliar	88256	SINAPI	AZULEJISTA OU LADRILHEIRO COM ENCARGOS COMPLEMENTARES	Livro SINAPI: Cálculos e Parâmetros	H	0,5726000	25,05	14,34		
Insumo	00034357	SINAPI	REJUNTE CIMENTICIO, QUALQUER COR	Material	KG	0,1410000	4,58	0,64		
Insumo	00001292	SINAPI	PISO EM CERAMICA ESMALTADA, COR LISA, PEI MAIOR OU IGUAL A 4, FORMATO MAIOR QUE 2025 CM2	Material	m²	1,0864000	47,10	51,16		
Insumo	00001381	SINAPI	ARGAMASSA COLANTE AC I PARA CERAMICAS	Material	KG	9,1300000	0,78	7,12		
					MO sem LS =>	12,90	LS =>	0,00	MO com LS =>	12,90
					Valor do BDI =>	18,31			Valor com BDI =>	95,07
3.2.4	Código	Banco	Descrição	Tipo	Und	Quant.	Valor Unit	Total		
Composição	104954	SINAPI	EMBOÇO, EM ARGAMASSA TRAÇO 1:2:8, PREPARO MANUAL, APLICADO MANUALMENTE EM PAREDES INTERNAS DE AMBIENTES COM PE-DIREITO DUPLO E ÁREA ENTRE 5M² E 10M², E = 17,5MM, COM TALISCAS. AF_03/2024	Massa Única Interna	m²	1,0000000	46,59	46,59		
Composição Auxiliar	87369	SINAPI	ARGAMASSA TRAÇO 1:2:8 (EM VOLUME DE CIMENTO, CAL E AREIA MÉDIA ÚMIDA) PARA EMBOÇO/MASSA ÚNICA/ASSENTAMENTO DE ALVENARIA DE VEDAÇÃO, PREPARO MANUAL. AF_08/2019	Argamassas	m³	0,0304000	742,97	22,58		
Composição Auxiliar	88309	SINAPI	PEDREIRO COM ENCARGOS COMPLEMENTARES	Livro SINAPI: Cálculos e Parâmetros	H	0,6821000	25,17	17,16		
Composição Auxiliar	88316	SINAPI	SERVENTE COM ENCARGOS COMPLEMENTARES	Livro SINAPI: Cálculos e Parâmetros	H	0,3410000	20,10	6,85		
					MO sem LS =>	21,83	LS =>	0,00	MO com LS =>	21,83
					Valor do BDI =>	11,11			Valor com BDI =>	57,70
3.3.1	Código	Banco	Descrição	Tipo	Und	Quant.	Valor Unit	Total		
Composição	11618	ORSE	Remoção, lavagem, carga e retelhamento de telhas cerâmicas tipo canal comum, sem uso de grampo de arame, c/ ré-aproveitamento de 80%, Itabaiana ou similar - Rev 01	Telhamento	m²	1,0000000	59,58	59,58		
Item	Código	Banco	Descrição	Tipo	Und	Quant.	Valor Unit	Total		
Insumo	2187	ORSE	Telha cerâmica tipo colonial, simples, não resinada, cor clara, 1ª qualid, comp=51cm, 26 un/m² (Itabaianinha ou similar)	Material	un	6,0000000	1,00	6,00		
Composição	88261	SINAPI	CARPINTEIRO DE ESQUADRIAS COM ENCARGOS COMPLEMENTARES	Livro SINAPI: Cálculos e Parâmetros	H	0,5600000	23,95	13,41		
Composição	88316	SINAPI	SERVENTE COM ENCARGOS COMPLEMENTARES	Livro SINAPI: Cálculos e Parâmetros	H	2,0000000	20,10	40,20		
Detalhamento de Cálculo ORSE										
Item	Código	Banco	Descrição	Tipo	Und	Quant.	Valor Unit	Total		
Insumo	2187	ORSE	Telha cerâmica tipo colonial, simples, não resinada, cor clara, 1ª qualid, comp=51cm, 26 un/m² (Itabaianinha ou similar)	Material	un	6,0000000	1,00	6,00		
Insumo	00037372	SINAPI	EXAMES - HORISTA (COLETADO CAIXA - ENCARGOS COMPLEMENTARES)	Material	H	2,5600000	1,43	3,66		
Insumo	00043483	SINAPI	EPI - FAMILIA CARPINTEIRO DE FORMAS - HORISTA (ENCARGOS COMPLEMENTARES - COLETADO CAIXA)	Material	H	0,5600000	1,43	0,80		
Insumo	00001214	SINAPI	CARPINTEIRO DE ESQUADRIAS (HORISTA)	Mão de Obra	H	0,5682656	17,29	9,82		
Insumo	00037371	SINAPI	TRANSPORTE - HORISTA (COLETADO CAIXA - ENCARGOS COMPLEMENTARES)	Material	H	2,5600000	0,57	1,45		
Insumo	00037370	SINAPI	ALIMENTAÇÃO - HORISTA (COLETADO CAIXA - ENCARGOS COMPLEMENTARES)	Material	H	2,5600000	2,46	6,29		
Insumo	00037373	SINAPI	SEGURO - HORISTA (COLETADO CAIXA - ENCARGOS COMPLEMENTARES)	Material	H	2,5600000	0,08	0,20		
Insumo	00043459	SINAPI	FERRAMENTAS - FAMILIA CARPINTEIRO DE FORMAS - HORISTA (ENCARGOS COMPLEMENTARES - COLETADO CAIXA)	Material	H	0,5600000	0,44	0,24		
Insumo	00043491	SINAPI	EPI - FAMILIA SERVENTE - HORISTA (ENCARGOS COMPLEMENTARES - COLETADO CAIXA)	Material	H	2,0000000	1,39	2,78		
Insumo	00006111	SINAPI	SERVENTE DE OBRAS (HORISTA)	Mão de Obra	H	2,0424000	13,28	27,12		
Insumo	00043467	SINAPI	FERRAMENTAS - FAMILIA SERVENTE - HORISTA (ENCARGOS COMPLEMENTARES - COLETADO CAIXA)	Material	H	2,0000000	0,61	1,22		
					MO sem LS =>	36,94	LS =>	0,00	MO com LS =>	36,94
					Valor do BDI =>	14,21			Valor com BDI =>	73,79
3.3.2	Código	Banco	Descrição	Tipo	Und	Quant.	Valor Unit	Total		
Composição	00002	Próprio	REMOÇÃO DE TRAMA DE MADEIRA (TERÇAS, CAIBROS E RIPAS), DE FORMA MANUAL, COM REAPROVEITAMENTO DAS PEÇAS.	ASTU - ASSENTAMENTO DE TUBOS E PECAS	M²	1,0000000	59,38	59,38		
Composição Auxiliar	88316	SINAPI	SERVENTE COM ENCARGOS COMPLEMENTARES	Livro SINAPI: Cálculos e Parâmetros	H	1,0000000	20,10	20,10		
Composição Auxiliar	88323	SINAPI	TELHADISTA COM ENCARGOS COMPLEMENTARES	Livro SINAPI: Cálculos e Parâmetros	H	1,6000000	24,55	39,28		
					MO sem LS =>	42,58	LS =>	0,00	MO com LS =>	42,58
					Valor do BDI =>	14,16			Valor com BDI =>	73,54
3.4.1	Código	Banco	Descrição	Tipo	Und	Quant.	Valor Unit	Total		
Composição	103333	SINAPI	ALVENARIA DE VEDAÇÃO DE BLOCOS CERÂMICOS FURADOS NA HORIZONTAL DE 9X14X19 CM (ESPESSURA 9 CM) E ARGAMASSA DE ASSENTAMENTO COM PREPARO MANUAL. AF_12/2021	Alvenaria de Vedação	m²	1,0000000	115,22	115,22		
Composição Auxiliar	88316	SINAPI	SERVENTE COM ENCARGOS COMPLEMENTARES	Livro SINAPI: Cálculos e Parâmetros	H	1,1000000	20,10	22,11		
Composição Auxiliar	88309	SINAPI	PEDREIRO COM ENCARGOS COMPLEMENTARES	Livro SINAPI: Cálculos e Parâmetros	H	2,2000000	25,17	55,37		
Composição Auxiliar	87369	SINAPI	ARGAMASSA TRAÇO 1:2:8 (EM VOLUME DE CIMENTO, CAL E AREIA MÉDIA ÚMIDA) PARA EMBOÇO/MASSA ÚNICA/ASSENTAMENTO DE ALVENARIA DE VEDAÇÃO, PREPARO MANUAL. AF_08/2019	Argamassas	m³	0,0105000	742,97	7,80		
Insumo	00007267	SINAPI	BLOCO CERAMICO / TUJOLO VAZADO PARA ALVENARIA DE VEDACAO, 6 FUROS NA HORIZONTAL DE 9 X 14 X 19 CM (L X A X C)	Material	UN	37,7400000	0,75	28,30		

Insumo	00034557	SINAPI	TELA DE AÇO SOLDADA GALVANIZADA/ZINCADA PARA ALVENARIA, FIO D = *1,20 A 1,70* MM, MALHA 15 X 15 MM, (C X L) *50 X 7,5* CM	Material	M	0,5800000	2,35	1,36			
Insumo	00037395	SINAPI	PINO DE AÇO COM FURO, HASTE = 27 MM (AÇAO DIRETA)	Material	CENTO	0,0069000	41,93	0,28			
						MO sem LS =>	57,27	LS =>	0,00	MO com LS =>	57,27
						Valor do BDI =>	27,49			Valor com BDI =>	142,71
3.5.1	Código	Banco	Descrição	Tipo	Und	Quant.	Valor Unit	Total			
Composição	87904	SINAPI	CHAPISCO APLICADO EM ALVENARIA (COM PRESENÇA DE VÃOS) E ESTRUTURAS DE CONCRETO DE FACHADA, COM COLHER DE PEDREIRO, ARGAMASSA TRAÇO 1:3 COM PREPARO MANUAL. AF_10/2022	Chapisco	m²	1,0000000	8,19	8,19			
Composição Auxiliar	87377	SINAPI	ARGAMASSA TRAÇO 1:3 (EM VOLUME DE CIMENTO E AREIA GROSSA ÚMIDA) PARA CHAPISCO CONVENCIONAL, PREPARO MANUAL. AF_08/2019	Argamassas	m³	0,0037000	734,59	2,71			
Composição Auxiliar	88316	SINAPI	SERVENTE COM ENCARGOS COMPLEMENTARES	Livro SINAPI: Cálculos e Parâmetros	H	0,0575000	20,10	1,15			
Composição Auxiliar	88309	SINAPI	PEDREIRO COM ENCARGOS COMPLEMENTARES	Livro SINAPI: Cálculos e Parâmetros	H	0,1724000	25,17	4,33			
						MO sem LS =>	4,51	LS =>	0,00	MO com LS =>	4,51
						Valor do BDI =>	1,95			Valor com BDI =>	10,14
3.5.2	Código	Banco	Descrição	Tipo	Und	Quant.	Valor Unit	Total			
Composição	104952	SINAPI	MASSA ÚNICA, EM ARGAMASSA TRAÇO 1:2:8, PREPARO MANUAL, APLICADA MANUALMENTE EM PAREDES INTERNAS DE AMBIENTES COM ÁREA MAIOR QUE 10M², E = 17,5MM, COM TALISCAS. AF_03/2024	Massa Única Interna	m²	1,0000000	36,33	36,33			
Composição Auxiliar	87369	SINAPI	ARGAMASSA TRAÇO 1:2:8 (EM VOLUME DE CIMENTO, CAL E AREIA MÉDIA ÚMIDA) PARA EMBOÇO/MASSA ÚNICA/ASSENTAMENTO DE ALVENARIA DE VEDAÇÃO, PREPARO MANUAL. AF_08/2019	Argamassas	m³	0,0304000	742,97	22,58			
Composição Auxiliar	88316	SINAPI	SERVENTE COM ENCARGOS COMPLEMENTARES	Livro SINAPI: Cálculos e Parâmetros	H	0,1953000	20,10	3,92			
Composição Auxiliar	88309	SINAPI	PEDREIRO COM ENCARGOS COMPLEMENTARES	Livro SINAPI: Cálculos e Parâmetros	H	0,3906000	25,17	9,83			
						MO sem LS =>	14,45	LS =>	0,00	MO com LS =>	14,45
						Valor do BDI =>	8,66			Valor com BDI =>	44,99
3.6.1	Código	Banco	Descrição	Tipo	Und	Quant.	Valor Unit	Total			
Composição	97641	SINAPI	REMOÇÃO DE FORRO DE GESSO, DE FORMA MANUAL, SEM REAPROVEITAMENTO. AF_09/2023	Demolições e Remoções	m²	1,0000000	2,72	2,72			
Composição Auxiliar	88269	SINAPI	GESSEIRO COM ENCARGOS COMPLEMENTARES	Livro SINAPI: Cálculos e Parâmetros	H	0,0336000	24,37	0,81			
Composição Auxiliar	88316	SINAPI	SERVENTE COM ENCARGOS COMPLEMENTARES	Livro SINAPI: Cálculos e Parâmetros	H	0,0951000	20,10	1,91			
						MO sem LS =>	1,87	LS =>	0,00	MO com LS =>	1,87
						Valor do BDI =>	0,64			Valor com BDI =>	3,36
3.6.2	Código	Banco	Descrição	Tipo	Und	Quant.	Valor Unit	Total			
Composição	96116	SINAPI	FORRO EM RÉGUAS DE PVC, FRISADO, PARA AMBIENTES COMERCIAIS, INCLUSIVE ESTRUTURA BIDIRECIONAL DE FIXAÇÃO. AF_08/2023_PS	Forros	m²	1,0000000	60,27	60,27			
Composição Auxiliar	88278	SINAPI	MONTADOR DE ESTRUTURAS METÁLICAS COM ENCARGOS COMPLEMENTARES	Livro SINAPI: Cálculos e Parâmetros	H	0,6000000	20,59	12,35			
Insumo	00040547	SINAPI	PARAFUSO ZINCADO, AUTOBROCANTE, FLANGEADO, 4,2 MM X 19 MM	Material	CENTO	0,0123000	25,25	0,31			
Insumo	00040552	SINAPI	PARAFUSO, AUTOATARRAXANTE, CABECA CHATA, FENDA SIMPLES, EM AÇO ZINCADO, 1/4" (6,35 MM) X 25 MM	Material	CENTO	0,0336000	43,29	1,45			
Insumo	00039427	SINAPI	PERFIL CANALETA, FORMATO C, EM AÇO ZINCADO, PARA ESTRUTURA FORRO DRYWALL, E = 0,5 MM, *46 X 18" (L X H), COMPRIMENTO 3 M	Material	M	3,5470000	4,60	16,31			
Insumo	00039443	SINAPI	PARAFUSO DRY WALL, EM AÇO ZINCADO, CABECA LENTILHA E PONTA BROCA (LB), LARGURA 4,2 MM, COMPRIMENTO 13 MM	Material	UN	2,2134000	0,22	0,48			
Insumo	00039430	SINAPI	PENDURAL OU PRESILHA REGULADORA, EM AÇO GALVANIZADO, COM CORPO, MOLA E REBITE, PARA PERFIL TIPO CANALETA DE ESTRUTURA EM FORROS DRYWALL	Material	UN	1,2267000	1,73	2,12			
Insumo	00036238	SINAPI	FORRO DE PVC, FRISADO, BRANCO, REGUA DE 20 CM, ESPESSURA APROXIMADA DE 8 MM E COMPRIMENTO 6 M (SEM COLOCACAO)	Material	m²	1,0363000	25,41	26,33			
Insumo	00043131	SINAPI	ARAME GALVANIZADO 6 BWG, D = 5,16 MM (0,157 KG/M), OU 8 BWG, D = 4,19 MM (0,101 KG/M), OU 10 BWG, D = 3,40 MM (0,0713 KG/M)	Material	KG	0,0370000	25,08	0,92			
						MO sem LS =>	9,09	LS =>	0,00	MO com LS =>	9,09
						Valor do BDI =>	14,38			Valor com BDI =>	74,65
3.7.1	Código	Banco	Descrição	Tipo	Und	Quant.	Valor Unit	Total			
Composição	98522	SINAPI	ALAMBRAÇÃO EM MOURÕES DE CONCRETO, COM TELA DE ARAME GALVANIZADO (INCLUSIVE MURETA EM CONCRETO). AF_05/2018	Cercas, Protetores e Alambrados	M	1,0000000	147,81	147,81			
Composição Auxiliar	88309	SINAPI	PEDREIRO COM ENCARGOS COMPLEMENTARES	Livro SINAPI: Cálculos e Parâmetros	H	1,1229000	25,17	28,26			
Composição Auxiliar	88316	SINAPI	SERVENTE COM ENCARGOS COMPLEMENTARES	Livro SINAPI: Cálculos e Parâmetros	H	1,1229000	20,10	22,57			
Composição Auxiliar	94974	SINAPI	CONCRETO MAGRO PARA LASTRO, TRAÇO 1:4,5:4,5 (EM MASSA SECA DE CIMENTO/ AREIA MÉDIA/ BRITA 1) - PREPARO MANUAL. AF_05/2021	Produção de Concreto	m³	0,0145000	575,41	8,34			
Insumo	00004107	SINAPI	MOURAO DE CONCRETO RETO, SECAO QUADRADA *10 X 10* CM, H= *2,30* M	Material	UN	0,3846000	54,07	20,79			
Insumo	00004417	SINAPI	SARRAFO NAO APARELHADO *2,5 X 7* CM, EM MACARANDUBA/MASSARANDUBA, ANGELIM, PEROBA-ROSA OU EQUIVALENTE DA REGIAO - BRUTA	Material	M	0,0880000	5,44	0,47			
Insumo	00004460	SINAPI	SARRAFO NAO APARELHADO *2,5 X 10* CM, EM MACARANDUBA/MASSARANDUBA, ANGELIM OU EQUIVALENTE DA REGIAO - BRUTA	Material	M	2,2000000	7,05	15,51			
Insumo	00010937	SINAPI	TELA DE ARAME GALVANIZADA REVESTIDA EM PVC, QUADRANGULAR / LOSANGULAR, FIO 2,11 MM (14 BWG), BITOLA FINAL = *2,8* MM, MALHA *8 X 8* CM, H = 2 M	Material	m²	1,9231000	26,32	50,61			
Insumo	00043130	SINAPI	ARAME GALVANIZADO 12 BWG, D = 2,76 MM (0,048 KG/M) OU 14 BWG, D = 2,11 MM (0,026 KG/M)	Material	KG	0,0586000	21,59	1,26			
						MO sem LS =>	37,26	LS =>	0,00	MO com LS =>	37,26
						Valor do BDI =>	35,26			Valor com BDI =>	183,07
3.7.2	Código	Banco	Descrição	Tipo	Und	Quant.	Valor Unit	Total			
Composição	103334	SINAPI	ALVENARIA DE VEDAÇÃO DE BLOCOS CERÂMICOS FURADOS NA HORIZONTAL DE 14X9X19 CM (ESPESSURA 14 CM, BLOCO DEITADO) E ARGAMASSA DE ASSENTAMENTO COM PREPARO EM BETONEIRA. AF_12/2021	Alvenaria de Vedação	m²	1,0000000	139,73	139,73			
Composição Auxiliar	88309	SINAPI	PEDREIRO COM ENCARGOS COMPLEMENTARES	Livro SINAPI: Cálculos e Parâmetros	H	2,3200000	25,17	58,39			
Composição Auxiliar	87292	SINAPI	ARGAMASSA TRAÇO 1:2:8 (EM VOLUME DE CIMENTO, CAL E AREIA MÉDIA ÚMIDA) PARA EMBOÇO/MASSA ÚNICA/ASSENTAMENTO DE ALVENARIA DE VEDAÇÃO, PREPARO MECÂNICO COM BETONEIRA 400 L. AF_08/2019	Argamassas	m³	0,0183000	644,71	11,79			
Composição Auxiliar	88316	SINAPI	SERVENTE COM ENCARGOS COMPLEMENTARES	Livro SINAPI: Cálculos e Parâmetros	H	1,1600000	20,10	23,31			

Insumo	00034547	SINAPI	TELA DE AÇO SOLDADA GALVANIZADA/ZINCADA PARA ALVENARIA, FIO D = *1,20 A 1,70* MM, MALHA 15 X 15 MM, (C X L) *50 X 12* CM	Material	M	0,8050000	3,71	2,98			
Insumo	00037395	SINAPI	PINO DE AÇO COM FURO, HASTE = 27 MM (AÇO DIRETA)	Material	CENTO	0,0193000	41,93	0,80			
Insumo	00007267	SINAPI	BLOCO CERAMICO / TIJOLO VAZADO PARA ALVENARIA DE VEDACAO, 6 FUIROS NA HORIZONTAL DE 9 X 14 X 19 CM (L X A X C)	Material	UN	56,6200000	0,75	42,46			
						MO sem LS =>	60,32	LS =>	0,00	MO com LS =>	60,32
						Valor do BDI =>	33,33			Valor com BDI =>	173,06

3.7.3	Código	Banco	Descrição	Tipo	Und	Quant.	Valor Unit	Total			
Composição	92415	SINAPI	MONTAGEM E DESMONTAGEM DE FÔRMA DE PILARES RETANGULARES E ESTRUTURAS SIMILARES, PÉ-DIREITO SIMPLES, EM CHAPA DE MADEIRA COMPENSADA RESINADA, 2 UTILIZAÇÕES. AF_09/2020	Fôrmas para Estruturas de Concreto Armado	m²	1,0000000	141,02	141,02			
Composição Auxiliar	92263	SINAPI	FABRICAÇÃO DE FÔRMA PARA PILARES E ESTRUTURAS SIMILARES, EM CHAPA DE MADEIRA COMPENSADA RESINADA, E = 17 MM. AF_09/2020	Fôrmas para Estruturas de Concreto Armado	m²	0,5250000	179,96	94,47			
Composição Auxiliar	88239	SINAPI	AJUDANTE DE CARPINTEIRO COM ENCARGOS COMPLEMENTARES	Livro SINAPI: Cálculos e Parâmetros	H	0,2060000	20,52	4,22			
Composição Auxiliar	88262	SINAPI	CARPINTEIRO DE FORMAS COM ENCARGOS COMPLEMENTARES	Livro SINAPI: Cálculos e Parâmetros	H	1,1250000	24,77	27,86			
Insumo	00040287	SINAPI	LOCAÇÃO DE BARRA DE ANCORAGEM DE 0,80 A 1,20 M DE EXTENSAO, COM ROSCA DE 5/8", INCLUINDO PORCA E FLANGE	Equipamento	MES	0,7850000	5,89	4,62			
Insumo	00040304	SINAPI	PREGO DE AÇO POLIDO COM CABECA DUPLA 17 X 27 (2 1/2 X 11)	Material	KG	0,0190000	25,11	0,47			
Insumo	00040275	SINAPI	LOCAÇÃO DE VIGA SANDUICHE METALICA VAZADA PARA TRAVAMENTO DE PILARES, ALTURA DE *8* CM, LARGURA DE *6* CM E EXTENSAO DE 2 M	Equipamento	UNXMES	0,3930000	16,00	6,28			
Insumo	00002692	SINAPI	DESMOLDANTE PROTETOR PARA FORMAS DE MADEIRA, DE BASE OLEOSA EMULSIONADA EM AGUA	Material	L	0,0100000	10,72	0,10			
Insumo	00040271	SINAPI	LOCAÇÃO DE APRUMADOR METALICO DE PILAR, COM ALTURA E ANGULO REGULAVEIS, EXTENSAO DE *1,50* A *2,80* M	Equipamento	UNXMES	0,1960000	15,31	3,00			
						MO sem LS =>	40,00	LS =>	0,00	MO com LS =>	40,00
						Valor do BDI =>	33,64			Valor com BDI =>	174,66

3.7.4	Código	Banco	Descrição	Tipo	Und	Quant.	Valor Unit	Total			
Composição	94965	SINAPI	CONCRETO FCK = 25MPA, TRAÇO 1:2,3:2,7 (EM MASSA SECA DE CIMENTO/ AREIA MÉDIA/ BRITA 1) - PREPARO MECÂNICO COM BETONEIRA 400 L. AF_05/2021	Produção de Concreto	m³	1,0000000	664,30	664,30			
Composição Auxiliar	88316	SINAPI	SERVENTE COM ENCARGOS COMPLEMENTARES	Livro SINAPI: Cálculos e Parâmetros	H	2,3117000	20,10	46,46			
Composição Auxiliar	88377	SINAPI	OPERADOR DE BETONEIRA ESTACIONÁRIA/MISTURADOR COM ENCARGOS COMPLEMENTARES	Livro SINAPI: Cálculos e Parâmetros	H	1,4637000	24,78	36,27			
Composição Auxiliar	88830	SINAPI	BETONEIRA CAPACIDADE NOMINAL DE 400 L, CAPACIDADE DE MISTURA 280 L, MOTOR ELÉTRICO TRIFÁSICO POTÊNCIA DE 2 CV, SEM CARREGADOR - CHP DIURNO. AF_05/2023	Custos Horários Produtivo e Improdutivo dos Equipamentos	CHP	0,7534000	2,37	1,78			
Composição Auxiliar	88831	SINAPI	BETONEIRA CAPACIDADE NOMINAL DE 400 L, CAPACIDADE DE MISTURA 280 L, MOTOR ELÉTRICO TRIFÁSICO POTÊNCIA DE 2 CV, SEM CARREGADOR - CHI DIURNO. AF_05/2023	Custos Horários Produtivo e Improdutivo dos Equipamentos	CHI	0,7103000	0,53	0,37			
Insumo	00000370	SINAPI	AREIA MEDIA - POSTO JAZIDA/FORNECEDOR (RETIRADO NA JAZIDA, SEM TRANSPORTE)	Material	m³	0,7229000	95,00	68,67			
Insumo	00004721	SINAPI	PEDRA BRITADA N. 1 (9,5 A 19 MM) POSTO PEDREIRA/FORNECEDOR, SEM FRETE	Material	m³	0,5934000	249,59	148,10			
Insumo	00001379	SINAPI	CIMENTO PORTLAND COMPOSTO CP II-32	Material	KG	362,6579000	1,00	362,65			
						MO sem LS =>	59,64	LS =>	0,00	MO com LS =>	59,64
						Valor do BDI =>	158,50			Valor com BDI =>	822,80

3.7.5	Código	Banco	Descrição	Tipo	Und	Quant.	Valor Unit	Total			
Composição	103670	SINAPI	LANÇAMENTO COM USO DE BALDES, ADENSAMENTO E ACABAMENTO DE CONCRETO EM ESTRUTURAS. AF_02/2022	Concretagem para Estruturas de Concreto Armado	m³	1,0000000	273,15	273,15			
Composição Auxiliar	88316	SINAPI	SERVENTE COM ENCARGOS COMPLEMENTARES	Livro SINAPI: Cálculos e Parâmetros	H	7,3770000	20,10	148,27			
Composição Auxiliar	90587	SINAPI	VIBRADOR DE IMERSÃO, DIÂMETRO DE PONTEIRA 45MM, MOTOR ELÉTRICO TRIFÁSICO POTÊNCIA DE 2 CV - CHI DIURNO. AF_06/2015	Custos Horários Produtivo e Improdutivo dos Equipamentos	CHI	1,4170000	0,48	0,68			
Composição Auxiliar	90586	SINAPI	VIBRADOR DE IMERSÃO, DIÂMETRO DE PONTEIRA 45MM, MOTOR ELÉTRICO TRIFÁSICO POTÊNCIA DE 2 CV - CHP DIURNO. AF_06/2015	Custos Horários Produtivo e Improdutivo dos Equipamentos	CHP	1,0420000	1,36	1,41			
Composição Auxiliar	88309	SINAPI	PEDREIRO COM ENCARGOS COMPLEMENTARES	Livro SINAPI: Cálculos e Parâmetros	H	2,4590000	25,17	61,89			
Composição Auxiliar	88262	SINAPI	CARPINTEIRO DE FORMAS COM ENCARGOS COMPLEMENTARES	Livro SINAPI: Cálculos e Parâmetros	H	2,4590000	24,77	60,90			
						MO sem LS =>	190,75	LS =>	0,00	MO com LS =>	190,75
						Valor do BDI =>	65,17			Valor com BDI =>	338,32

3.7.6	Código	Banco	Descrição	Tipo	Und	Quant.	Valor Unit	Total			
Composição	94342	SINAPI	ATERRO MANUAL DE VALAS COM AREIA PARA ATERRO. AF_08/2023	Aterro e Reaterro de Valas	m³	1,0000000	89,97	89,97			
Composição Auxiliar	5903	SINAPI	CAMINHÃO PIPA 10.000 L TRUCADO, PESO BRUTO TOTAL 23.000 KG, CARGA ÚTIL MÁXIMA 15.935 KG, DISTÂNCIA ENTRE EIXOS 4,8 M, POTÊNCIA 230 CV, INCLUSIVE TANQUE DE AÇO PARA TRANSPORTE DE ÁGUA - CHI DIURNO. AF_06/2014	Custos Horários Produtivo e Improdutivo dos Equipamentos	CHI	0,0006000	69,09	0,04			
Composição Auxiliar	88316	SINAPI	SERVENTE COM ENCARGOS COMPLEMENTARES	Livro SINAPI: Cálculos e Parâmetros	H	0,7866000	20,10	15,81			
Composição Auxiliar	5901	SINAPI	CAMINHÃO PIPA 10.000 L TRUCADO, PESO BRUTO TOTAL 23.000 KG, CARGA ÚTIL MÁXIMA 15.935 KG, DISTÂNCIA ENTRE EIXOS 4,8 M, POTÊNCIA 230 CV, INCLUSIVE TANQUE DE AÇO PARA TRANSPORTE DE ÁGUA - CHP DIURNO. AF_06/2014	Custos Horários Produtivo e Improdutivo dos Equipamentos	CHP	0,0054000	308,81	1,66			
Composição Auxiliar	91533	SINAPI	COMPACTADOR DE SOLOS DE PERCUSSÃO (SOQUETE) COM MOTOR A GASOLINA 4 TEMPOS, POTÊNCIA 4 CV - CHP DIURNO. AF_08/2015	Custos Horários Produtivo e Improdutivo dos Equipamentos	CHP	0,1962000	33,11	6,49			
Insumo	00000368	SINAPI	AREIA PARA ATERRO - POSTO JAZIDA/FORNECEDOR (RETIRADO NA JAZIDA, SEM TRANSPORTE)	Material	m³	1,3889000	47,50	65,97			
						MO sem LS =>	14,56	LS =>	0,00	MO com LS =>	14,56
						Valor do BDI =>	21,46			Valor com BDI =>	111,43

3.8.1	Código	Banco	Descrição	Tipo	Und	Quant.	Valor Unit	Total			
Composição	02450-A	Próprio	Limpeza final da obra.	SEDI - SERVIÇOS DIVERSOS	m²	1,0000000	2,01	2,01			
Composição Auxiliar	88316	SINAPI	SERVENTE COM ENCARGOS COMPLEMENTARES	Livro SINAPI: Cálculos e Parâmetros	H	0,1000000	20,10	2,01			
						MO sem LS =>	1,35	LS =>	0,00	MO com LS =>	1,35
						Valor do BDI =>	0,47			Valor com BDI =>	2,48

4.1.1	Código	Banco	Descrição	Tipo	Und	Quant.	Valor Unit	Total			
Composição	93358	SINAPI	ESCAVAÇÃO MANUAL DE VALA. AF_09/2024	Escavação de Valas	m³	1,0000000	79,51	79,51			
Composição Auxiliar	88316	SINAPI	SERVENTE COM ENCARGOS COMPLEMENTARES	Livro SINAPI: Cálculos e Parâmetros	H	3,9557667	20,10	79,51			
						MO sem LS =>	53,64	LS =>	0,00	MO com LS =>	53,64

		Valor do BDI =>		18,97	Valor com BDI =>		98,48		
4.2.1.1	Código Banco	Descrição	Tipo	Und	Quant.	Valor Unit	Total		
Composição	96616 SINAPI	LASTRO DE CONCRETO MAGRO, APLICADO EM BLOCOS DE COROAMENTO OU SAPATAS. AF_01/2024	Lastro	m²	1,0000000	936,45	936,45		
Composição Auxiliar	94968 SINAPI	CONCRETO MAGRO PARA LASTRO, TRAÇO 1:4:5,4 5 (EM MASSA SECA DE CIMENTO/ AREIA MÉDIA/ BRITA 1) - PREPARO MECÂNICO COM BETONEIRA 600 L. AF_05/2021	Produção de Concreto	m³	1,3800000	519,19	716,48		
Composição Auxiliar	88309 SINAPI	PEDREIRO COM ENCARGOS COMPLEMENTARES	Livro SINAPI: Cálculos e Parâmetros	H	6,7810000	25,17	170,67		
Composição Auxiliar	88316 SINAPI	SERVENTE COM ENCARGOS COMPLEMENTARES	Livro SINAPI: Cálculos e Parâmetros	H	2,4530000	20,10	49,30		
				MO sem LS =>	233,90	LS =>	0,00	MO com LS =>	233,90
				Valor do BDI =>	223,43			Valor com BDI =>	1.159,88
4.2.1.2	Código Banco	Descrição	Tipo	Und	Quant.	Valor Unit	Total		
Composição	96546 SINAPI	ARMAÇÃO DE BLOCO UTILIZANDO AÇO CA-50 DE 10 MM - MONTAGEM. AF_01/2024	Fundações Rasas (Blocos, Sapatas, Vigas Baldrame)	KG	1,0000000	12,90	12,90		
Composição Auxiliar	92803 SINAPI	CORTE E DOBRA DE AÇO CA-50, DIÂMETRO DE 10,0 MM. AF_06/2022	Armação para Estruturas de Concreto Armado	KG	1,0000000	8,47	8,47		
Composição Auxiliar	88245 SINAPI	ARMADOR COM ENCARGOS COMPLEMENTARES	Livro SINAPI: Cálculos e Parâmetros	H	0,1160000	24,99	2,89		
Composição Auxiliar	88238 SINAPI	AJUDANTE DE ARMADOR COM ENCARGOS COMPLEMENTARES	Livro SINAPI: Cálculos e Parâmetros	H	0,0440000	20,70	0,91		
Insumo	00043132 SINAPI	ARAME RECOZIDO 16 BWG, D = 1,65 MM (0,016 KG/M) OU 18 BWG, D = 1,25 MM (0,01 KG/M)	Material	KG	0,0250000	21,59	0,53		
Insumo	00039017 SINAPI	ESPACADOR / DISTANCIADOR CIRCULAR COM ENTRADA LATERAL, EM PLÁSTICO, PARA VERGALHAO *4,2 A 12,5* MM, COBRIMENTO 20 MM	Material	UN	0,4800000	0,22	0,10		
				MO sem LS =>	2,90	LS =>	0,00	MO com LS =>	2,90
				Valor do BDI =>	3,07			Valor com BDI =>	15,97
4.2.2.2	Código Banco	Descrição	Tipo	Und	Quant.	Valor Unit	Total		
Composição	96533 SINAPI	FABRICAÇÃO, MONTAGEM E DESMONTAGEM DE FÓRMA PARA VIGA BALDRAME, EM MADEIRA SERRADA, E=25 MM, 2 UTILIZAÇÕES. AF_01/2024	Fundações Rasas (Blocos, Sapatas, Vigas Baldrame)	m²	1,0000000	96,06	96,06		
Composição Auxiliar	88239 SINAPI	AJUDANTE DE CARPINTEIRO COM ENCARGOS COMPLEMENTARES	Livro SINAPI: Cálculos e Parâmetros	H	0,5030000	20,52	10,32		
Composição Auxiliar	91693 SINAPI	SERRA CIRCULAR DE BANCADA COM MOTOR ELÉTRICO POTÊNCIA DE 5HP, COM COIFA PARA DISCO 10" - CHI DIURNO. AF_08/2015	Custos Horários Produtivo e Improdutivo dos Equipamentos	CHI	0,1030000	24,95	2,56		
Composição Auxiliar	88262 SINAPI	CARPINTEIRO DE FORMAS COM ENCARGOS COMPLEMENTARES	Livro SINAPI: Cálculos e Parâmetros	H	1,1790000	24,77	29,20		
Composição Auxiliar	91692 SINAPI	SERRA CIRCULAR DE BANCADA COM MOTOR ELÉTRICO POTÊNCIA DE 5HP, COM COIFA PARA DISCO 10" - CHP DIURNO. AF_08/2015	Custos Horários Produtivo e Improdutivo dos Equipamentos	CHP	0,0260000	26,50	0,68		
Insumo	00004491 SINAPI	PONTELETE *7,5 X 7,5* CM EM PINUS, MISTA OU EQUIVALENTE DA REGIAO - BRUTA	Material	M	1,1660000	9,85	11,48		
Insumo	00002692 SINAPI	DESMOLDANTE PROTETOR PARA FORMAS DE MADEIRA, DE BASE OLEOSA EMULSIONADA EM AGUA	Material	L	0,0167000	10,72	0,17		
Insumo	00006212 SINAPI	TABUA *2,5 X 30 CM EM PINUS, MISTA OU EQUIVALENTE DA REGIAO - BRUTA	Material	M	2,1860000	16,33	35,69		
Insumo	00004517 SINAPI	SARRAFO *2,5 X 7,5* CM EM PINUS, MISTA OU EQUIVALENTE DA REGIAO - BRUTA	Material	M	1,0530000	3,44	3,62		
Insumo	00005073 SINAPI	PREGO DE AÇO POLIDO COM CABECA 17 X 24 (2 1/4 X 11)	Material	KG	0,0490000	20,74	1,01		
Insumo	00040304 SINAPI	PREGO DE AÇO POLIDO COM CABECA DUPLA 17 X 27 (2 1/2 X 11)	Material	KG	0,0530000	25,11	1,33		
				MO sem LS =>	31,22	LS =>	0,00	MO com LS =>	31,22
				Valor do BDI =>	22,91			Valor com BDI =>	118,97
4.2.2.3	Código Banco	Descrição	Tipo	Und	Quant.	Valor Unit	Total		
Composição	104916 SINAPI	ARMAÇÃO DE SAPATA ISOLADA, VIGA BALDRAME E SAPATA CORRIDA UTILIZANDO AÇO CA-60 DE 5 MM - MONTAGEM. AF_01/2024	Fundações Rasas (Blocos, Sapatas, Vigas Baldrame)	KG	1,0000000	15,33	15,33		
Composição Auxiliar	88245 SINAPI	ARMADOR COM ENCARGOS COMPLEMENTARES	Livro SINAPI: Cálculos e Parâmetros	H	0,1660000	24,99	4,14		
Composição Auxiliar	88238 SINAPI	AJUDANTE DE ARMADOR COM ENCARGOS COMPLEMENTARES	Livro SINAPI: Cálculos e Parâmetros	H	0,0640000	20,70	1,32		
Composição Auxiliar	92800 SINAPI	CORTE E DOBRA DE AÇO CA-60, DIÂMETRO DE 5,0 MM. AF_06/2022	Armação para Estruturas de Concreto Armado	KG	1,0000000	9,16	9,16		
Insumo	00043132 SINAPI	ARAME RECOZIDO 16 BWG, D = 1,65 MM (0,016 KG/M) OU 18 BWG, D = 1,25 MM (0,01 KG/M)	Material	KG	0,0250000	21,59	0,53		
Insumo	00039017 SINAPI	ESPACADOR / DISTANCIADOR CIRCULAR COM ENTRADA LATERAL, EM PLÁSTICO, PARA VERGALHAO *4,2 A 12,5* MM, COBRIMENTO 20 MM	Material	UN	0,8190000	0,22	0,18		
				MO sem LS =>	5,13	LS =>	0,00	MO com LS =>	5,13
				Valor do BDI =>	3,65			Valor com BDI =>	18,98
4.2.2.4	Código Banco	Descrição	Tipo	Und	Quant.	Valor Unit	Total		
Composição	104918 SINAPI	ARMAÇÃO DE SAPATA ISOLADA, VIGA BALDRAME E SAPATA CORRIDA UTILIZANDO AÇO CA-50 DE 8 MM - MONTAGEM. AF_01/2024	Fundações Rasas (Blocos, Sapatas, Vigas Baldrame)	KG	1,0000000	13,18	13,18		
Composição Auxiliar	92802 SINAPI	CORTE E DOBRA DE AÇO CA-50, DIÂMETRO DE 8,0 MM. AF_06/2022	Armação para Estruturas de Concreto Armado	KG	1,0000000	9,20	9,20		
Composição Auxiliar	88245 SINAPI	ARMADOR COM ENCARGOS COMPLEMENTARES	Livro SINAPI: Cálculos e Parâmetros	H	0,1020000	24,99	2,54		
Composição Auxiliar	88238 SINAPI	AJUDANTE DE ARMADOR COM ENCARGOS COMPLEMENTARES	Livro SINAPI: Cálculos e Parâmetros	H	0,0390000	20,70	0,80		
Insumo	00039017 SINAPI	ESPACADOR / DISTANCIADOR CIRCULAR COM ENTRADA LATERAL, EM PLÁSTICO, PARA VERGALHAO *4,2 A 12,5* MM, COBRIMENTO 20 MM	Material	UN	0,5030000	0,22	0,11		
Insumo	00043132 SINAPI	ARAME RECOZIDO 16 BWG, D = 1,65 MM (0,016 KG/M) OU 18 BWG, D = 1,25 MM (0,01 KG/M)	Material	KG	0,0250000	21,59	0,53		
				MO sem LS =>	2,73	LS =>	0,00	MO com LS =>	2,73
				Valor do BDI =>	3,14			Valor com BDI =>	16,32
4.2.2.5	Código Banco	Descrição	Tipo	Und	Quant.	Valor Unit	Total		
Composição	104919 SINAPI	ARMAÇÃO DE SAPATA ISOLADA, VIGA BALDRAME E SAPATA CORRIDA UTILIZANDO AÇO CA-50 DE 10 MM - MONTAGEM. AF_01/2024	Fundações Rasas (Blocos, Sapatas, Vigas Baldrame)	KG	1,0000000	11,74	11,74		
Composição Auxiliar	88245 SINAPI	ARMADOR COM ENCARGOS COMPLEMENTARES	Livro SINAPI: Cálculos e Parâmetros	H	0,0810000	24,99	2,02		
Composição Auxiliar	88238 SINAPI	AJUDANTE DE ARMADOR COM ENCARGOS COMPLEMENTARES	Livro SINAPI: Cálculos e Parâmetros	H	0,0310000	20,70	0,64		
Composição Auxiliar	92803 SINAPI	CORTE E DOBRA DE AÇO CA-50, DIÂMETRO DE 10,0 MM. AF_06/2022	Armação para Estruturas de Concreto Armado	KG	1,0000000	8,47	8,47		
Insumo	00043132 SINAPI	ARAME RECOZIDO 16 BWG, D = 1,65 MM (0,016 KG/M) OU 18 BWG, D = 1,25 MM (0,01 KG/M)	Material	KG	0,0250000	21,59	0,53		
Insumo	00039017 SINAPI	ESPACADOR / DISTANCIADOR CIRCULAR COM ENTRADA LATERAL, EM PLÁSTICO, PARA VERGALHAO *4,2 A 12,5* MM, COBRIMENTO 20 MM	Material	UN	0,3990000	0,22	0,08		
				MO sem LS =>	2,08	LS =>	0,00	MO com LS =>	2,08
				Valor do BDI =>	2,80			Valor com BDI =>	14,54
4.3.2	Código Banco	Descrição	Tipo	Und	Quant.	Valor Unit	Total		
Composição	96543 SINAPI	ARMAÇÃO DE BLOCO UTILIZANDO AÇO CA-60 DE 5 MM - MONTAGEM. AF_01/2024	Fundações Rasas (Blocos, Sapatas, Vigas Baldrame)	KG	1,0000000	18,23	18,23		

Composição Auxiliar	92800	SINAPI	CORTE E DOBRA DE AÇO CA-60, DIÂMETRO DE 5,0 MM. AF_06/2022	Armação para Estruturas de Concreto Armado	KG	1,0000000	9,16	9,16	
Composição Auxiliar	88238	SINAPI	AJUDANTE DE ARMADOR COM ENCARGOS COMPLEMENTARES	Livro SINAPI: Cálculos e Parâmetros	H	0,0970000	20,70	2,00	
Composição Auxiliar	88245	SINAPI	ARMADOR COM ENCARGOS COMPLEMENTARES	Livro SINAPI: Cálculos e Parâmetros	H	0,2520000	24,99	6,29	
Composição Auxiliar	00043132	SINAPI	ARAME RECOZIDO 16 BWG, D = 1,65 MM (0,016 KG/M) OU 18 BWG, D = 1,25 MM (0,01 KG/M)	Material	KG	0,0250000	21,59	0,53	
Insumo	00039017	SINAPI	ESPACADOR / DISTANCIADOR CIRCULAR COM ENTRADA LATERAL, EM PLÁSTICO, PARA VERGALHAO "4,2 A 12,5" MM, COBRIMENTO 20 MM	Material	UN	1,1430000	0,22	0,25	
				MO sem LS =>	7,17	LS =>	0,00	MO com LS =>	7,17
				Valor do BDI =>	4,34			Valor com BDI =>	22,57

4.3.4	Código	Banco	Descrição	Tipo	Und	Quant.	Valor Unit	Total	
Composição	104920	SINAPI	ARMAÇÃO DE BLOCO, SAPATA ISOLADA, VIGA BALDRAME E SAPATA CORRIDA UTILIZANDO AÇO CA-50 DE 12,5 MM - MONTAGEM. AF_01/2024	Fundações Rasas (Blocos, Sapatas, Vigas Baldrame)	KG	1,0000000	9,95	9,95	
Composição Auxiliar	88238	SINAPI	AJUDANTE DE ARMADOR COM ENCARGOS COMPLEMENTARES	Livro SINAPI: Cálculos e Parâmetros	H	0,0250000	20,70	0,51	
Composição Auxiliar	88245	SINAPI	ARMADOR COM ENCARGOS COMPLEMENTARES	Livro SINAPI: Cálculos e Parâmetros	H	0,0640000	24,99	1,59	
Composição Auxiliar	92804	SINAPI	CORTE E DOBRA DE AÇO CA-50, DIÂMETRO DE 12,5 MM. AF_06/2022	Armação para Estruturas de Concreto Armado	KG	1,0000000	7,26	7,26	
Composição Auxiliar	00043132	SINAPI	ARAME RECOZIDO 16 BWG, D = 1,65 MM (0,016 KG/M) OU 18 BWG, D = 1,25 MM (0,01 KG/M)	Material	KG	0,0250000	21,59	0,53	
Insumo	00039017	SINAPI	ESPACADOR / DISTANCIADOR CIRCULAR COM ENTRADA LATERAL, EM PLÁSTICO, PARA VERGALHAO "4,2 A 12,5" MM, COBRIMENTO 20 MM	Material	UN	0,3170000	0,22	0,06	
				MO sem LS =>	1,61	LS =>	0,00	MO com LS =>	1,61
				Valor do BDI =>	2,37			Valor com BDI =>	12,32

4.5.1	Código	Banco	Descrição	Tipo	Und	Quant.	Valor Unit	Total	
Composição	92542	SINAPI	TRAMA DE MADEIRA COMPOSTA POR RIPAS, CAIBROS E TERÇAS PARA TELHADOS DE MAIS QUE 2 ÁGUAS PARA TELHA CERÂMICA CAPA-CANAL, INCLUSO TRANSPORTE VERTICAL. AF_07/2019	Estrutura e Trama para Cobertura	m²	1,0000000	82,75	82,75	
Composição Auxiliar	93281	SINAPI	GUINCHO ELÉTRICO DE COLUNA, CAPACIDADE 400 KG, COM MOTO FREIO, MOTOR TRIFÁSICO DE 1,25 CV - CHP DIURNO. AF_03/2016	Custos Horários Produtivo e Improdutivo dos Equipamentos	CHP	0,0435000	26,60	1,15	
Composição Auxiliar	88239	SINAPI	AJUDANTE DE CARPINTEIRO COM ENCARGOS COMPLEMENTARES	Livro SINAPI: Cálculos e Parâmetros	H	0,4940000	20,52	10,13	
Composição Auxiliar	93282	SINAPI	GUINCHO ELÉTRICO DE COLUNA, CAPACIDADE 400 KG, COM MOTO FREIO, MOTOR TRIFÁSICO DE 1,25 CV - CHI DIURNO. AF_03/2016	Custos Horários Produtivo e Improdutivo dos Equipamentos	CHI	0,0604000	25,40	1,53	
Composição Auxiliar	88262	SINAPI	CARPINTEIRO DE FORMAS COM ENCARGOS COMPLEMENTARES	Livro SINAPI: Cálculos e Parâmetros	H	0,6760000	24,77	16,74	
Insumo	00040568	SINAPI	PREGO DE AÇO POLIDO COM CABECA 22 X 48 (4 1/4 X 5)	Material	KG	0,0300000	20,50	0,61	
Insumo	00004430	SINAPI	CAIBRO NAO APARELHADO *5 X 6* CM, EM MACARANDUBA/MASSARANDUBA, ANGELIM OU EQUIVALENTE DA REGIAO - BRUTA	Material	M	2,3600000	10,00	23,60	
Insumo	00004425	SINAPI	VIGA NAO APARELHADA *6 X 12* CM, EM MACARANDUBA/MASSARANDUBA, ANGELIM OU EQUIVALENTE DA REGIAO - BRUTA	Material	M	1,0170000	21,15	21,50	
Insumo	00039027	SINAPI	PREGO DE AÇO POLIDO COM CABECA 19 X 36 (3 1/4 X 9)	Material	KG	0,0500000	20,32	1,01	
Insumo	00004408	SINAPI	RIPA NAO APARELHADA, *1,5 X 5* CM, EM MACARANDUBA/MASSARANDUBA, ANGELIM OU EQUIVALENTE DA REGIAO - BRUTA	Material	M	2,5890000	1,90	4,91	
Insumo	00020247	SINAPI	PREGO DE AÇO POLIDO COM CABECA 15 X 15 (1 1/4 X 13)	Material	KG	0,0700000	22,53	1,57	
				MO sem LS =>	21,39	LS =>	0,00	MO com LS =>	21,39
				Valor do BDI =>	19,74			Valor com BDI =>	102,49

4.5.2	Código	Banco	Descrição	Tipo	Und	Quant.	Valor Unit	Total	
Composição	94448	SINAPI	TELHAMENTO COM TELHA CERÂMICA CAPA-CANAL, TIPO PAULISTA, COM MAIS DE 2 ÁGUAS, INCLUSO TRANSPORTE VERTICAL. AF_07/2019	Telhamento para Cobertura	m²	1,0000000	47,04	47,04	
Composição Auxiliar	88323	SINAPI	TELHADISTA COM ENCARGOS COMPLEMENTARES	Livro SINAPI: Cálculos e Parâmetros	H	0,2540000	24,55	6,23	
Composição Auxiliar	93282	SINAPI	GUINCHO ELÉTRICO DE COLUNA, CAPACIDADE 400 KG, COM MOTO FREIO, MOTOR TRIFÁSICO DE 1,25 CV - CHI DIURNO. AF_03/2016	Custos Horários Produtivo e Improdutivo dos Equipamentos	CHI	0,0516000	25,40	1,31	
Composição Auxiliar	93281	SINAPI	GUINCHO ELÉTRICO DE COLUNA, CAPACIDADE 400 KG, COM MOTO FREIO, MOTOR TRIFÁSICO DE 1,25 CV - CHP DIURNO. AF_03/2016	Custos Horários Produtivo e Improdutivo dos Equipamentos	CHP	0,0372000	26,60	0,98	
Composição Auxiliar	88316	SINAPI	SERVENTE COM ENCARGOS COMPLEMENTARES	Livro SINAPI: Cálculos e Parâmetros	H	0,5210000	20,10	10,47	
Insumo	00007173	SINAPI	TELHA DE BARRO / CERAMICA, NAO ESMALTADA, TIPO COLONIAL, CANAL, PLAN, PAULISTA, COMPRIMENTO DE *44 A 50* CM, RENDIMENTO DE COBERTURA DE *26* TELHAS/M2	Material	MIL	0,0275000	1.020,00	28,05	
				MO sem LS =>	13,38	LS =>	0,00	MO com LS =>	13,38
				Valor do BDI =>	11,22			Valor com BDI =>	58,26

4.5.3	Código	Banco	Descrição	Tipo	Und	Quant.	Valor Unit	Total	
Composição	94219	SINAPI	CUMEEIRA E ESPIGÃO PARA TELHA CERÂMICA EMBOÇADA COM ARGAMASSA TRAÇO 1:2:9 (CIMENTO, CAL E AREIA), PARA TELHADOS COM MAIS DE 2 ÁGUAS, INCLUSO TRANSPORTE VERTICAL. AF_07/2019	Telhamento para Cobertura	M	1,0000000	30,00	30,00	
Composição Auxiliar	87337	SINAPI	ARGAMASSA TRAÇO 1:2:9 (EM VOLUME DE CIMENTO, CAL E AREIA MÉDIA ÚMIDA) PARA EMBOÇO/MASSA ÚNICA/ASSENTAMENTO DE ALVENARIA DE VEDAÇÃO, PREPARO MECÂNICO COM MISTURADOR DE EIXO HORIZONTAL DE 300 KG. AF_08/2019	Argamassas	m³	0,0117000	614,76	7,19	
Composição Auxiliar	93282	SINAPI	GUINCHO ELÉTRICO DE COLUNA, CAPACIDADE 400 KG, COM MOTO FREIO, MOTOR TRIFÁSICO DE 1,25 CV - CHI DIURNO. AF_03/2016	Custos Horários Produtivo e Improdutivo dos Equipamentos	CHI	0,0087000	25,40	0,22	
Composição Auxiliar	88316	SINAPI	SERVENTE COM ENCARGOS COMPLEMENTARES	Livro SINAPI: Cálculos e Parâmetros	H	0,3500000	20,10	7,03	
Composição Auxiliar	93281	SINAPI	GUINCHO ELÉTRICO DE COLUNA, CAPACIDADE 400 KG, COM MOTO FREIO, MOTOR TRIFÁSICO DE 1,25 CV - CHP DIURNO. AF_03/2016	Custos Horários Produtivo e Improdutivo dos Equipamentos	CHP	0,0063000	26,60	0,16	
Composição Auxiliar	88323	SINAPI	TELHADISTA COM ENCARGOS COMPLEMENTARES	Livro SINAPI: Cálculos e Parâmetros	H	0,3050000	24,55	7,48	
Insumo	00007181	SINAPI	CUMEEIRA PARA TELHA CERAMICA, COMPRIMENTO DE *41* CM, RENDIMENTO DE *3* TELHAS/M	Material	UN	3,0000000	2,64	7,92	
				MO sem LS =>	11,65	LS =>	0,00	MO com LS =>	11,65
				Valor do BDI =>	7,15			Valor com BDI =>	37,15

4.6.1	Código	Banco	Descrição	Tipo	Und	Quant.	Valor Unit	Total
Composição	98557	SINAPI	IMPERMEABILIZAÇÃO DE SUPERFÍCIE COM EMULSÃO ASFÁLTICA, 2 DEMÃOS. AF_09/2023	Impermeabilização, Proteção Mecânica e Tratamento de Junta	m²	1,0000000	48,37	48,37
Composição Auxiliar	88270	SINAPI	IMPERMEABILIZADOR COM ENCARGOS COMPLEMENTARES	Livro SINAPI: Cálculos e Parâmetros	H	0,4299000	25,17	10,82
Composição Auxiliar	88243	SINAPI	AJUDANTE ESPECIALIZADO COM ENCARGOS COMPLEMENTARES	Livro SINAPI: Cálculos e Parâmetros	H	0,0969000	20,92	2,02

Insumo	00000626	SINAPI	MANTA LIQUIDA DE BASE ASFALTICA MODIFICADA COM A ADICAO DE ELASTOMEROS DILUIDOS EM SOLVENTE ORGANICO, APLICACAO A FRIO (MEMBRANA DE EMULSAO ASFALTICA PARA IMPERMEABILIZACAO FLEXIVEL)	Material	KG	1,5000000	23,69	35,53
				MO sem LS =>		9,36	0,00	9,36
				Valor do BDI =>		11,54		59,91

4.7.3	Código	Banco	Descrição	Tipo	Und	Quant.	Valor Unit	Total
Composição	104614	SINAPI	REVESTIMENTO CERÂMICO PARA PAREDES INTERNAS COM PLACAS TIPO ESMALTADA DE DIMENSÕES 20X20 CM APLICADAS EM DIAGONAL, A MEIA ALTURA DAS PAREDES. AF_02/2023_PE	Revestimentos Cerâmicos Internos	m²	1,0000000	70,87	70,87
Composição Auxiliar	88256	SINAPI	AZULEJISTA OU LADRILHEIRO COM ENCARGOS COMPLEMENTARES	Livro SINAPI: Cálculos e Parâmetros	H	0,8090000	25,05	20,26
Composição Auxiliar	88316	SINAPI	SERVENTE COM ENCARGOS COMPLEMENTARES	Livro SINAPI: Cálculos e Parâmetros	H	0,3449000	20,10	6,93
Insumo	00001381	SINAPI	ARGAMASSA COLANTE AC I PARA CERAMICAS	Material	KG	4,9100000	0,78	3,82
Insumo	00000536	SINAPI	REVESTIMENTO PARA PAREDE, EM CERAMICA ESMALTADA, FORMATO MENOR OU IGUAL A 2025 CM2	Material	m²	1,0813000	35,08	37,93
Insumo	00034357	SINAPI	REJUNTE CIMENTICIO, QUALQUER COR	Material	KG	0,4220000	4,58	1,93
				MO sem LS =>		19,57	0,00	19,57
				Valor do BDI =>		16,90		87,77

4.7.4	Código	Banco	Descrição	Tipo	Und	Quant.	Valor Unit	Total
Composição	1954	ORSE	Forro de gesso comum, em placas 60x60 cm, inclusive madeiramento com ripões 3,5cm x 5,5cm, instalado	Forros	m²	1,0000000	111,80	111,80
Item	1775	ORSE	Forro de gesso, em placas 60x60 cm, sem madeiramento para fixação, sob telhado	Material	m²	1,0500000	30,00	31,50
Composição	88261	SINAPI	CARPINTEIRO DE ESQUADRIAS COM ENCARGOS COMPLEMENTARES	Livro SINAPI: Cálculos e Parâmetros	H	0,5000000	23,95	11,97
Insumo	8876	ORSE	Ripão massaranduba serrada 5,5cm x 3,5cm	Material	m	1,7000000	28,38	48,24
Composição	88316	SINAPI	SERVENTE COM ENCARGOS COMPLEMENTARES	Livro SINAPI: Cálculos e Parâmetros	H	1,0000000	20,10	20,10

Detalhamento de Cálculo ORSE

Item	Código	Banco	Descrição	Tipo	Und	Quant.	Valor Unit	Total
Insumo	1775	ORSE	Forro de gesso, em placas 60x60 cm, sem madeiramento para fixação, sob telhado	Material	m²	1,0500000	30,00	31,50
Insumo	00037372	SINAPI	EXAMES - HORISTA (COLETADO CAIXA - ENCARGOS COMPLEMENTARES)	Material	H	1,5000000	1,43	2,14
Insumo	00043483	SINAPI	EPI - FAMILIA CARPINTEIRO DE FORMAS - HORISTA (ENCARGOS COMPLEMENTARES - COLETADO CAIXA)	Material	H	0,5000000	1,43	0,71
Insumo	00001214	SINAPI	CARPINTEIRO DE ESQUADRIAS (HORISTA)	Mão de Obra	H	0,5073800	17,29	8,77
Insumo	00037371	SINAPI	TRANSPORTE - HORISTA (COLETADO CAIXA - ENCARGOS COMPLEMENTARES)	Material	H	1,5000000	0,57	0,85
Insumo	00037370	SINAPI	ALIMENTACAO - HORISTA (COLETADO CAIXA - ENCARGOS COMPLEMENTARES)	Material	H	1,5000000	2,46	3,69
Insumo	00037373	SINAPI	SEGURO - HORISTA (COLETADO CAIXA - ENCARGOS COMPLEMENTARES)	Material	H	1,5000000	0,08	0,12
Insumo	00043459	SINAPI	FERRAMENTAS - FAMILIA CARPINTEIRO DE FORMAS - HORISTA (ENCARGOS COMPLEMENTARES - COLETADO CAIXA)	Material	H	0,5000000	0,44	0,22
Insumo	8876	ORSE	Ripão massaranduba serrada 5,5cm x 3,5cm	Material	m	1,7000000	28,38	48,24
Insumo	00043491	SINAPI	EPI - FAMILIA SERVENTE - HORISTA (ENCARGOS COMPLEMENTARES - COLETADO CAIXA)	Material	H	1,0000000	1,39	1,39
Insumo	00006111	SINAPI	SERVENTE DE OBRAS (HORISTA)	Mão de Obra	H	1,0212000	13,28	13,56
Insumo	00043467	SINAPI	FERRAMENTAS - FAMILIA SERVENTE - HORISTA (ENCARGOS COMPLEMENTARES - COLETADO CAIXA)	Material	H	1,0000000	0,61	0,61
				MO sem LS =>		22,33	0,00	22,33
				Valor do BDI =>		26,67		138,47

4.9.1	Código	Banco	Descrição	Tipo	Und	Quant.	Valor Unit	Total
Composição	88415	SINAPI	APLICACAO MANUAL DE FUNDO SELADOR ACRILICO EM PAREDES EXTERNAS DE CASAS. AF_03/2024	Pintura Externa	m²	1,0000000	4,95	4,95
Composição Auxiliar	88310	SINAPI	PINTOR COM ENCARGOS COMPLEMENTARES	Livro SINAPI: Cálculos e Parâmetros	H	0,0566000	26,86	1,52
Composição Auxiliar	88316	SINAPI	SERVENTE COM ENCARGOS COMPLEMENTARES	Livro SINAPI: Cálculos e Parâmetros	H	0,0092000	20,10	0,18
Insumo	00006085	SINAPI	SELADOR ACRILICO OPACO PREMIUM INTERIOR/EXTERIOR	Material	L	0,2947200	11,06	3,25
				MO sem LS =>		1,16	0,00	1,16
				Valor do BDI =>		1,18		6,13

4.9.3	Código	Banco	Descrição	Tipo	Und	Quant.	Valor Unit	Total
Composição	95305	SINAPI	TEXTURA ACRILICA, APLICACAO MANUAL EM PAREDE, UMA DEMAO. AF_04/2023	Pintura Interna	m²	1,0000000	13,03	13,03
Composição Auxiliar	88310	SINAPI	PINTOR COM ENCARGOS COMPLEMENTARES	Livro SINAPI: Cálculos e Parâmetros	H	0,1541000	26,86	4,13
Composição Auxiliar	88316	SINAPI	SERVENTE COM ENCARGOS COMPLEMENTARES	Livro SINAPI: Cálculos e Parâmetros	H	0,0514000	20,10	1,03
Insumo	00038877	SINAPI	MASSA PREMIUM PARA TEXTURA LISA DE BASE ACRILICA, USO INTERNO E EXTERNO	Material	KG	1,1074000	7,11	7,87
				MO sem LS =>		3,52	0,00	3,52
				Valor do BDI =>		3,10		16,13

4.10.1	Código	Banco	Descrição	Tipo	Und	Quant.	Valor Unit	Total
Composição	12179	ORSE	Porta em chapa de ferro em barra 1.1/4" x 1/4" cantoneira 2" x 1/4", barras transversais 3/8" x 3/8", inclusive dobradiças, ferrolhos e chumbadores em chapa de ferro e=1/8" com visor em tela de ferro dim. = 0,15 X 0,30cm	Esquadrias de Ferro	m²	1,0000000	1.117,95	1.117,95
Item	7728	ORSE	Argamassa cimento e areia traço t-7 (1:4) - 1 saco cimento 50kg / 4 padiolas areia dim. 0,35x0,45x0,23m - Confeção mecânica e transporte	Argamassas	m³	0,0127000	653,68	8,30
Composição	88309	SINAPI	PEDREIRO COM ENCARGOS COMPLEMENTARES	Livro SINAPI: Cálculos e Parâmetros	H	0,4600000	25,17	11,57
Composição	88316	SINAPI	SERVENTE COM ENCARGOS COMPLEMENTARES	Livro SINAPI: Cálculos e Parâmetros	H	0,4600000	20,10	9,24
Insumo	13004	ORSE	Porta em chapa de ferro em barra 1.1/4" x 1/4" cantoneira 2" x 1/4", barras transversais 3/8" x 3/8", inclusive dobradiças, ferrolhos e chumbadores em chapa de ferro e=1/8" com visor em tela de ferro dim. = 0,15 X 0,30cm	Material	m²	1,0000000	1.088,91	1.088,91

Detalhamento de Cálculo ORSE

Item	Código	Banco	Descrição	Tipo	Und	Quant.	Valor Unit	Total
------	--------	-------	-----------	------	-----	--------	------------	-------

Insumo	00001379	SINAPI	CIMENTO PORTLAND COMPOSTO CP II-32	Material	KG	4,5339000	1,00	4,53			
Insumo	00000367	SINAPI	AREIA GROSSA - POSTO JAZIDA/FORNECEDOR (RETIRADO NA JAZIDA, SEM TRANSPORTE)	Material	m³	0,0137160	96,24	1,32			
Insumo	00037373	SINAPI	SEGURO - HORISTA (COLETADO CAIXA - ENCARGOS COMPLEMENTARES)	Material	H	1,0216000	0,08	0,08			
Insumo	00043491	SINAPI	EPI - FAMILIA SERVENTE - HORISTA (ENCARGOS COMPLEMENTARES - COLETADO CAIXA)	Material	H	0,5616000	1,39	0,78			
Insumo	00006111	SINAPI	SERVENTE DE OBRAS (HORISTA)	Mão de Obra	H	0,5735059	13,28	7,61			
Insumo	00043467	SINAPI	FERRAMENTAS - FAMILIA SERVENTE - HORISTA (ENCARGOS COMPLEMENTARES - COLETADO CAIXA)	Material	H	0,5616000	0,61	0,34			
Insumo	00037370	SINAPI	ALIMENTAÇÃO - HORISTA (COLETADO CAIXA - ENCARGOS COMPLEMENTARES)	Material	H	1,0216000	2,46	2,51			
Insumo	00037371	SINAPI	TRANSPORTE - HORISTA (COLETADO CAIXA - ENCARGOS COMPLEMENTARES)	Material	H	1,0216000	0,57	0,58			
Insumo	00037372	SINAPI	EXAMES - HORISTA (COLETADO CAIXA - ENCARGOS COMPLEMENTARES)	Material	H	1,0216000	1,43	1,46			
Insumo	00012894	SINAPI	CAPA PARA CHUVA EM PVC COM FORRO DE POLIESTER, COM CAPUZ (AMARELA OU AZUL)	Material	UN	0,0000203	28,12	0,00			
Insumo	2378	ORSE	Vale transporte	Material	un	0,0095606	4,50	0,04			
Insumo	941	ORSE	Fardamento com mangas curta	Material	un	0,0001524	193,04	0,02			
Insumo	158	ORSE	Almoço (Participação do empregador)	Material	un	0,0103429	14,00	0,14			
Insumo	10492	ORSE	Cesta Básica	Material	un	0,0004572	205,00	0,09			
Insumo	10761	ORSE	Refeição - café da manhã (café com leite e dois pães com manteiga)	Serviços	un	0,0103429	5,00	0,05			
Insumo	00002711	SINAPI	CARRINHO DE MAO, EM ACO, COM CAPACIDADE DE *45 A 65* L / *100* KG, PNEU COM CAMARA	Material	UN	0,0000203	389,90	0,00			
Insumo	00012892/SINA	ORSE	Luva raspa de couro, cano curto (punho *7* cm)	Material	par	0,0002337	10,87	0,00			
Insumo	10517	ORSE	Exames admissionais/demissionais (checkup)	Serviços	cj	0,0000406	300,00	0,01			
Insumo	00012893/SINA	ORSE	Bota de segurança com biqueira de aço e colarinho acolchoado	Material	par	0,0000813	73,93	0,00			
Insumo	10599	ORSE	Protetor solar fps 30 com 120ml	Material	un	0,0001829	18,00	0,00			
Insumo	1651	ORSE	Óculos branco proteção	Material	pr	0,0000813	6,00	0,00			
Insumo	00012895	SINAPI	CAPACETE DE SEGURANCA ABA FRONTAL COM SUSPENSAO DE POLIETILENO, SEM JUGULAR (CLASSE B)	Material	UN	0,0000610	18,88	0,00			
Insumo	10362	ORSE	Seguro de vida e acidente em grupo	Serviços	un	0,0004572	12,54	0,00			
Insumo	4729	ORSE	Marreta 1 kg com cabo	Material	un	0,0000102	37,80	0,00			
Insumo	10596	ORSE	Protetor auricular	Material	un	0,0004572	4,81	0,00			
Insumo	10788	ORSE	Pá quadrada	Material	un	0,0000203	36,90	0,00			
Insumo	4728	ORSE	Talhadeira chata 10"	Material	un	0,0000305	18,58	0,00			
Insumo	00043465	SINAPI	FERRAMENTAS - FAMILIA PEDREIRO - HORISTA (ENCARGOS COMPLEMENTARES - COLETADO CAIXA)	Material	H	0,4600000	0,78	0,35			
Insumo	00043489	SINAPI	EPI - FAMILIA PEDREIRO - HORISTA (ENCARGOS COMPLEMENTARES - COLETADO CAIXA)	Material	H	0,4600000	1,31	0,60			
Insumo	00004750	SINAPI	PEDREIRO (HORISTA)	Mão de Obra	H	0,4697520	18,16	8,53			
Insumo	13004	ORSE	Porta em chapa de ferro em barra 1.1/4" x 1/4" cantoneira 2" x 1/4", barras transversais 3/8" x 3/8", inclusive dobradiças, ferrolhos e chumbadores em chapa de ferro e=1/8" com visor em tela de ferro dim. = 0,15 X 0,30cm	Material	m²	1,0000000	1,088,91	1,088,91			
						MO sem LS =>	16,14	LS =>	0,00	MO com LS =>	16,14
						Valor do BDI =>	266,74			Valor com BDI =>	1.384,69

4.10.2	Código	Banco	Descrição	Tipo	Und	Quant.	Valor Unit	Total			
Composição	94572	SINAPI	JANELA DE ALUMÍNIO DE CORRER COM 3 FOLHAS (2 VENEZIANAS E 1 FOLHA PARA VIDRO,VIDRO INCLUSO), BATENTE/ REQUADRO 6 A 14 CM, SEM ACABAMENTO, FIXAÇÃO COM PARAFUSO, SEM GUARNIÇÃO/ ALIZAR, DIMENSÕES 100X120 CM, VEDAÇÃO COM SILICONE, EXCLUSIVE CONTRAMARCO - FORNECIMENTO E INSTALAÇÃO. AF_11/2024	Esquadrias - Janelas	m²	1,0000000	424,65	424,65			
Composição Auxiliar	88309	SINAPI	PEDREIRO COM ENCARGOS COMPLEMENTARES	Livro SINAPI: Cálculos e Parâmetros	H	0,4648300	25,17	11,69			
Composição Auxiliar	88316	SINAPI	SERVENTE COM ENCARGOS COMPLEMENTARES	Livro SINAPI: Cálculos e Parâmetros	H	0,2324150	20,10	4,67			
Insumo	00039961	SINAPI	SILICONE ACETICO USO GERAL INCOLOR 280 G	Material	UN	0,6678571	35,36	23,61			
Insumo	00004377	SINAPI	PARAFUSO DE ACO ZINCADO COM ROSCA SOBERBA, CABECA CHATA E FENDA SIMPLES, DIAMETRO 4,2 MM, COMPRIMENTO * 32 * MM	Material	UN	9,2000000	0,17	1,56			
Insumo	00044054	SINAPI	JANELA VENEZIANA DE CORRER, EM ALUMINIO PERFIL 25, 100 X 120 CM (A X L), 3 FLS (2 VENEZIANAS E 1 VIDRO), SEM BANDEIRA, ACABAMENTO BRANCO OU BRILHANTE, BATENTE DE 8 A 9 CM, COM VIDRO 4 MM, SEM GUARNIÇÃO/ALIZAR	Material	UN	0,8328000	460,04	383,12			
						MO sem LS =>	11,76	LS =>	0,00	MO com LS =>	11,76
						Valor do BDI =>	101,32			Valor com BDI =>	525,97

4.11.1	Código	Banco	Descrição	Tipo	Und	Quant.	Valor Unit	Total			
Composição	92008	SINAPI	TOMADA BAIXA DE EMBUTIR (2 MÓDULOS), 2P+T 10 A, INCLUINDO SUPORTE E PLACA - FORNECIMENTO E INSTALAÇÃO. AF_03/2023	Instalações Elétricas - Eletrodutos Embutidos, Cabos, Caixas, Tomadas e Interruptores	UN	1,0000000	49,12	49,12			
Composição Auxiliar	91946	SINAPI	SUPORTE PARAFUSADO COM PLACA DE ENCAIXE 4" X 2" MÉDIO (1,30 M DO PISO) PARA PONTO ELÉTRICO - FORNECIMENTO E INSTALAÇÃO. AF_03/2023	Instalações Elétricas - Eletrodutos Embutidos, Cabos, Caixas, Tomadas e Interruptores	UN	1,0000000	11,14	11,14			
Composição Auxiliar	92006	SINAPI	TOMADA BAIXA DE EMBUTIR (2 MÓDULOS), 2P+T 10 A, SEM SUPORTE E SEM PLACA - FORNECIMENTO E INSTALAÇÃO. AF_03/2023	Instalações Elétricas - Eletrodutos Embutidos, Cabos, Caixas, Tomadas e Interruptores	UN	1,0000000	37,98	37,98			
						MO sem LS =>	18,24	LS =>	0,00	MO com LS =>	18,24
						Valor do BDI =>	11,72			Valor com BDI =>	60,84

4.11.2	Código	Banco	Descrição	Tipo	Und	Quant.	Valor Unit	Total			
Composição	91857	SINAPI	ELETRODUTO FLEXÍVEL CORRUGADO REFORÇADO, PVC, DN 32 MM (1"), PARA CIRCUITOS TERMINAIS, INSTALADO EM PAREDE - FORNECIMENTO E INSTALAÇÃO. AF_03/2023	Instalações Elétricas - Eletrodutos Embutidos, Cabos, Caixas, Tomadas e Interruptores	M	1,0000000	15,05	15,05			
Composição Auxiliar	88264	SINAPI	ELETRICISTA COM ENCARGOS COMPLEMENTARES	Livro SINAPI: Cálculos e Parâmetros	H	0,1490000	25,49	3,79			
Composição Auxiliar	88247	SINAPI	AUXILIAR DE ELETRICISTA COM ENCARGOS COMPLEMENTARES	Livro SINAPI: Cálculos e Parâmetros	H	0,1490000	21,08	3,14			
Insumo	00039245	SINAPI	ELETRODUTO PVC FLEXÍVEL CORRUGADO, REFORÇADO, COR LARANJA, DE 32 MM, PARA LAJES E PISOS	Material	M	1,0170000	7,99	8,12			
						MO sem LS =>	4,94	LS =>	0,00	MO com LS =>	4,94
						Valor do BDI =>	3,59			Valor com BDI =>	18,64

4.11.3	Código	Banco	Descrição	Tipo	Und	Quant.	Valor Unit	Total		
Composição	90447	SINAPI	RASGO LINEAR MANUAL EM ALVENARIA, PARA ELETRODUTOS, DIÂMETROS MENORES OU IGUAIS A 40 MM. AF_09/2023	Rasgos e Fixações	M	1,0000000	7,37	7,37		
Composição Auxiliar	88247	SINAPI	AUXILIAR DE ELETRICISTA COM ENCARGOS COMPLEMENTARES	Livro SINAPI: Cálculos e Parâmetros	H	0,0660000	21,08	1,39		
Composição Auxiliar	88264	SINAPI	ELETRICISTA COM ENCARGOS COMPLEMENTARES	Livro SINAPI: Cálculos e Parâmetros	H	0,2348000	25,49	5,98		
					MO sem LS =>	5,37	LS =>	0,00	MO com LS =>	5,37
					Valor do BDI =>	1,75			Valor com BDI =>	9,12

4.11.4	Código	Banco	Descrição	Tipo	Und	Quant.	Valor Unit	Total		
Composição	91926	SINAPI	CABO DE COBRE FLEXÍVEL ISOLADO, 2,5 MM², ANTI-CHAMA 450/750 V, PARA CIRCUITOS TERMINAIS - FORNECIMENTO E INSTALAÇÃO. AF_03/2023	Instalações Elétricas - Eletrodutos Embutidos, Cabos, Caixas, Tomadas e Interruptores	M	1,0000000	4,51	4,51		
Composição Auxiliar	88247	SINAPI	AUXILIAR DE ELETRICISTA COM ENCARGOS COMPLEMENTARES	Livro SINAPI: Cálculos e Parâmetros	H	0,0290000	21,08	0,61		
Composição Auxiliar	88264	SINAPI	ELETRICISTA COM ENCARGOS COMPLEMENTARES	Livro SINAPI: Cálculos e Parâmetros	H	0,0290000	25,49	0,73		
Insumo	00021127	SINAPI	FITA ISOLANTE ADESIVA ANTICHAMA, USO ATE 750 V, EM ROLO DE 19 MM X 5 M	Material	UN	0,0094000	3,66	0,03		
Insumo	00001014	SINAPI	CABO DE COBRE, FLEXIVEL, CLASSE 4 OU 5, ISOLACAO EM PVC/A, ANTICHAMA BWF-B, 1 CONDUTOR, 450/750 V, SECAO NOMINAL 2,5 MM2	Material	M	1,2434000	2,53	3,14		
					MO sem LS =>	0,95	LS =>	0,00	MO com LS =>	0,95
					Valor do BDI =>	1,07			Valor com BDI =>	5,58

4.11.5	Código	Banco	Descrição	Tipo	Und	Quant.	Valor Unit	Total		
Composição	91957	SINAPI	INTERRUPTOR SIMPLES (1 MÓDULO) COM INTERRUPTOR PARALELO (1 MÓDULO), 10A/250V, INCLUINDO SUPORTE E PLACA - FORNECIMENTO E INSTALAÇÃO. AF_03/2023	Instalações Elétricas - Eletrodutos Embutidos, Cabos, Caixas, Tomadas e Interruptores	UN	1,0000000	52,35	52,35		
Composição Auxiliar	91946	SINAPI	SUPORTE PARAFUSADO COM PLACA DE ENCAIXE 4" X 2" MÉDIO (1,30 M DO PISO) PARA PONTO ELÉTRICO - FORNECIMENTO E INSTALAÇÃO. AF_03/2023	Instalações Elétricas - Eletrodutos Embutidos, Cabos, Caixas, Tomadas e Interruptores	UN	1,0000000	11,14	11,14		
Composição Auxiliar	91956	SINAPI	INTERRUPTOR SIMPLES (1 MÓDULO) COM INTERRUPTOR PARALELO (1 MÓDULO), 10A/250V, SEM SUPORTE E SEM PLACA - FORNECIMENTO E INSTALAÇÃO. AF_03/2023	Instalações Elétricas - Eletrodutos Embutidos, Cabos, Caixas, Tomadas e Interruptores	UN	1,0000000	41,21	41,21		
					MO sem LS =>	20,40	LS =>	0,00	MO com LS =>	20,40
					Valor do BDI =>	12,49			Valor com BDI =>	64,84

4.11.6	Código	Banco	Descrição	Tipo	Und	Quant.	Valor Unit	Total	
Composição	12021	ORSE	Luminária de embutir aberta para lâmpada fluorescente ou tubo led 2 x 18/20 w(tecnolux ref.fle-8157/232 ou similar), completa, com lampada tubo led	Luminárias Internas	un	1,0000000	181,93	181,93	
Item	Código	Banco	Descrição	Tipo	Und	Quant.	Valor Unit	Total	
Insumo	1363	ORSE	Luminária fluorescente embutir aberta 2 x 20 w (tecnolux - ref.fle 8157/216 ou similar)	Material	un	1,0000000	125,66	125,66	
Composição	88316	SINAPI	SERVENTE COM ENCARGOS COMPLEMENTARES	Livro SINAPI: Cálculos e Parâmetros	H	1,0000000	20,10	20,10	
Insumo		ORSE	Lampada led tubular bivolt 9/10 w, base g13	Material	un	2,0000000	5,34	10,68	
Composição	00039386/SINA	88264	SINAPI	ELETRICISTA COM ENCARGOS COMPLEMENTARES	Livro SINAPI: Cálculos e Parâmetros	H	1,0000000	25,49	25,49

Detalhamento de Cálculo ORSE

Item	Código	Banco	Descrição	Tipo	Und	Quant.	Valor Unit	Total		
Insumo	1363	ORSE	Luminária fluorescente embutir aberta 2 x 20 w (tecnolux - ref.fle 8157/216 ou similar)	Material	un	1,0000000	125,66	125,66		
Insumo	00037373	SINAPI	SEGURO - HORISTA (COLETADO CAIXA - ENCARGOS COMPLEMENTARES)	Material	H	2,0000000	0,08	0,16		
Insumo	00043491	SINAPI	EPI - FAMILIA SERVENTE - HORISTA (ENCARGOS COMPLEMENTARES - COLETADO CAIXA)	Material	H	1,0000000	1,39	1,39		
Insumo	00006111	SINAPI	SERVENTE DE OBRAS (HORISTA)	Mão de Obra	H	1,0212000	13,28	13,56		
Insumo	00043467	SINAPI	FERRAMENTAS - FAMILIA SERVENTE - HORISTA (ENCARGOS COMPLEMENTARES - COLETADO CAIXA)	Material	H	1,0000000	0,61	0,61		
Insumo	00037370	SINAPI	ALIMENTACAO - HORISTA (COLETADO CAIXA - ENCARGOS COMPLEMENTARES)	Material	H	2,0000000	2,46	4,92		
Insumo	00037371	SINAPI	TRANSPORTE - HORISTA (COLETADO CAIXA - ENCARGOS COMPLEMENTARES)	Material	H	2,0000000	0,57	1,14		
Insumo	00037372	SINAPI	EXAMES - HORISTA (COLETADO CAIXA - ENCARGOS COMPLEMENTARES)	Material	H	2,0000000	1,43	2,86		
Insumo		ORSE	Lampada led tubular bivolt 9/10 w, base g13	Material	un	2,0000000	5,34	10,68		
Insumo	00039386/SINA	00002436	SINAPI	ELETRICISTA (HORISTA)	Mão de Obra	H	1,0373200	18,16	18,83	
Insumo	00043460	SINAPI	FERRAMENTAS - FAMILIA ELETRICISTA - HORISTA (ENCARGOS COMPLEMENTARES - COLETADO CAIXA)	Material	H	1,0000000	0,86	0,86		
Insumo	00043484	SINAPI	EPI - FAMILIA ELETRICISTA - HORISTA (ENCARGOS COMPLEMENTARES - COLETADO CAIXA)	Material	H	1,0000000	1,26	1,26		
					MO sem LS =>	32,39	LS =>	0,00	MO com LS =>	32,39
					Valor do BDI =>	43,40			Valor com BDI =>	225,33

4.11.7	Código	Banco	Descrição	Tipo	Und	Quant.	Valor Unit	Total		
Composição	91928	SINAPI	CABO DE COBRE FLEXÍVEL ISOLADO, 4 MM², ANTI-CHAMA 450/750 V, PARA CIRCUITOS TERMINAIS - FORNECIMENTO E INSTALAÇÃO. AF_03/2023	Instalações Elétricas - Eletrodutos Embutidos, Cabos, Caixas, Tomadas e Interruptores	M	1,0000000	7,04	7,04		
Composição Auxiliar	88264	SINAPI	ELETRICISTA COM ENCARGOS COMPLEMENTARES	Livro SINAPI: Cálculos e Parâmetros	H	0,0390000	25,49	0,99		
Composição Auxiliar	88247	SINAPI	AUXILIAR DE ELETRICISTA COM ENCARGOS COMPLEMENTARES	Livro SINAPI: Cálculos e Parâmetros	H	0,0390000	21,08	0,82		
Insumo	00000981	SINAPI	CABO DE COBRE, FLEXIVEL, CLASSE 4 OU 5, ISOLACAO EM PVC/A, ANTICHAMA BWF-B, 1 CONDUTOR, 450/750 V, SECAO NOMINAL 4 MM2	Material	M	1,2434000	4,19	5,20		
Insumo	00021127	SINAPI	FITA ISOLANTE ADESIVA ANTICHAMA, USO ATE 750 V, EM ROLO DE 19 MM X 5 M	Material	UN	0,0094000	3,66	0,03		
					MO sem LS =>	1,29	LS =>	0,00	MO com LS =>	1,29
					Valor do BDI =>	1,67			Valor com BDI =>	8,71

Composições Auxiliares

	Código	Banco	Descrição	Tipo	Und	Quant.	Valor Unit	Total
Composição	88238	SINAPI	AJUDANTE DE ARMADOR COM ENCARGOS COMPLEMENTARES	Livro SINAPI: Cálculos e Parâmetros	H	1,0000000	20,70	20,70
Composição Auxiliar	95308	SINAPI	CURSO DE CAPACITAÇÃO PARA AJUDANTE DE ARMADOR (ENCARGOS COMPLEMENTARES) - HORISTA	Livro SINAPI: Cálculos e Parâmetros	H	1,0000000	0,16	0,16
Insumo	00037372	SINAPI	EXAMES - HORISTA (COLETADO CAIXA - ENCARGOS COMPLEMENTARES)	Material	H	1,0000000	1,43	1,43
Insumo	00006114	SINAPI	AJUDANTE DE ARMADOR (HORISTA)	Mão de Obra	H	1,0000000	13,91	13,91
Insumo	00037371	SINAPI	TRANSPORTE - HORISTA (COLETADO CAIXA - ENCARGOS COMPLEMENTARES)	Material	H	1,0000000	0,57	0,57
Insumo	00043489	SINAPI	EPI - FAMILIA PEDREIRO - HORISTA (ENCARGOS COMPLEMENTARES - COLETADO CAIXA)	Material	H	1,0000000	1,31	1,31
Insumo	00037373	SINAPI	SEGURO - HORISTA (COLETADO CAIXA - ENCARGOS COMPLEMENTARES)	Material	H	1,0000000	0,08	0,08

Insumo	00043465	SINAPI	FERRAMENTAS - FAMILIA PEDREIRO - HORISTA (ENCARGOS COMPLEMENTARES - COLETADO CAIXA)	Material	H	1,0000000	0,78	0,78			
Insumo	00037370	SINAPI	ALIMENTACAO - HORISTA (COLETADO CAIXA - ENCARGOS COMPLEMENTARES)	Material	H	1,0000000	2,46	2,46			
						MO sem LS =>	14,07	LS =>	0,00	MO com LS =>	14,07
						Valor do BDI =>	4,93			Valor com BDI =>	25,63

	Código	Banco	Descrição	Tipo	Und	Quant.	Valor Unit	Total			
Composição	88239	SINAPI	AJUDANTE DE CARPINTEIRO COM ENCARGOS COMPLEMENTARES	Livro SINAPI: Cálculos e Parâmetros	H	1,0000000	20,52	20,52			
Composição Auxiliar	95309	SINAPI	CURSO DE CAPACITAÇÃO PARA AJUDANTE DE CARPINTEIRO (ENCARGOS COMPLEMENTARES) - HORISTA	Livro SINAPI: Cálculos e Parâmetros	H	1,0000000	0,20	0,20			
Insumo	00037371	SINAPI	TRANSPORTE - HORISTA (COLETADO CAIXA - ENCARGOS COMPLEMENTARES)	Material	H	1,0000000	0,57	0,57			
Insumo	00043459	SINAPI	FERRAMENTAS - FAMILIA CARPINTEIRO DE FORMAS - HORISTA (ENCARGOS COMPLEMENTARES - COLETADO CAIXA)	Material	H	1,0000000	0,44	0,44			
Insumo	00043483	SINAPI	EPI - FAMILIA CARPINTEIRO DE FORMAS - HORISTA (ENCARGOS COMPLEMENTARES - COLETADO CAIXA)	Material	H	1,0000000	1,43	1,43			
Insumo	00006117	SINAPI	CARPINTEIRO AUXILIAR (HORISTA)	Mão de Obra	H	1,0000000	13,91	13,91			
Insumo	00037373	SINAPI	SEGURO - HORISTA (COLETADO CAIXA - ENCARGOS COMPLEMENTARES)	Material	H	1,0000000	0,08	0,08			
Insumo	00037372	SINAPI	EXAMES - HORISTA (COLETADO CAIXA - ENCARGOS COMPLEMENTARES)	Material	H	1,0000000	1,43	1,43			
Insumo	00037370	SINAPI	ALIMENTACAO - HORISTA (COLETADO CAIXA - ENCARGOS COMPLEMENTARES)	Material	H	1,0000000	2,46	2,46			
						MO sem LS =>	14,11	LS =>	0,00	MO com LS =>	14,11
						Valor do BDI =>	4,89			Valor com BDI =>	25,41

	Código	Banco	Descrição	Tipo	Und	Quant.	Valor Unit	Total			
Composição	88243	SINAPI	AJUDANTE ESPECIALIZADO COM ENCARGOS COMPLEMENTARES	Livro SINAPI: Cálculos e Parâmetros	H	1,0000000	20,92	20,92			
Composição Auxiliar	95313	SINAPI	CURSO DE CAPACITAÇÃO PARA AJUDANTE ESPECIALIZADO (ENCARGOS COMPLEMENTARES) - HORISTA	Livro SINAPI: Cálculos e Parâmetros	H	1,0000000	0,16	0,16			
Insumo	00037370	SINAPI	ALIMENTACAO - HORISTA (COLETADO CAIXA - ENCARGOS COMPLEMENTARES)	Material	H	1,0000000	2,46	2,46			
Insumo	00037373	SINAPI	SEGURO - HORISTA (COLETADO CAIXA - ENCARGOS COMPLEMENTARES)	Material	H	1,0000000	0,08	0,08			
Insumo	00043491	SINAPI	EPI - FAMILIA SERVENTE - HORISTA (ENCARGOS COMPLEMENTARES - COLETADO CAIXA)	Material	H	1,0000000	1,39	1,39			
Insumo	00037372	SINAPI	EXAMES - HORISTA (COLETADO CAIXA - ENCARGOS COMPLEMENTARES)	Material	H	1,0000000	1,43	1,43			
Insumo	00000242	SINAPI	AJUDANTE ESPECIALIZADO (HORISTA)	Mão de Obra	H	1,0000000	14,22	14,22			
Insumo	00037371	SINAPI	TRANSPORTE - HORISTA (COLETADO CAIXA - ENCARGOS COMPLEMENTARES)	Material	H	1,0000000	0,57	0,57			
Insumo	00043467	SINAPI	FERRAMENTAS - FAMILIA SERVENTE - HORISTA (ENCARGOS COMPLEMENTARES - COLETADO CAIXA)	Material	H	1,0000000	0,61	0,61			
						MO sem LS =>	14,38	LS =>	0,00	MO com LS =>	14,38
						Valor do BDI =>	4,99			Valor com BDI =>	25,91

	Código	Banco	Descrição	Tipo	Und	Quant.	Valor Unit	Total			
Composição	90767	SINAPI	APONTADOR OU APROPRIADOR COM ENCARGOS COMPLEMENTARES	Livro SINAPI: Cálculos e Parâmetros	H	1,0000000	20,92	20,92			
Composição Auxiliar	95393	SINAPI	CURSO DE CAPACITAÇÃO PARA APONTADOR OU APROPRIADOR (ENCARGOS COMPLEMENTARES) - HORISTA	Livro SINAPI: Cálculos e Parâmetros	H	1,0000000	0,38	0,38			
Insumo	00043482	SINAPI	EPI - FAMILIA ALMOXARIFE - HORISTA (ENCARGOS COMPLEMENTARES - COLETADO CAIXA)	Material	H	1,0000000	0,81	0,81			
Insumo	00037373	SINAPI	SEGURO - HORISTA (COLETADO CAIXA - ENCARGOS COMPLEMENTARES)	Material	H	1,0000000	0,08	0,08			
Insumo	00037372	SINAPI	EXAMES - HORISTA (COLETADO CAIXA - ENCARGOS COMPLEMENTARES)	Material	H	1,0000000	1,43	1,43			
Insumo	00043458	SINAPI	FERRAMENTAS - FAMILIA ALMOXARIFE - HORISTA (ENCARGOS COMPLEMENTARES - COLETADO CAIXA)	Material	H	1,0000000	0,06	0,06			
Insumo	00006122	SINAPI	APONTADOR OU APROPRIADOR DE MAO DE OBRA (HORISTA)	Mão de Obra	H	1,0000000	18,16	18,16			
						MO sem LS =>	18,54	LS =>	0,00	MO com LS =>	18,54
						Valor do BDI =>	4,99			Valor com BDI =>	25,91

	Código	Banco	Descrição	Tipo	Und	Quant.	Valor Unit	Total			
Composição	87369	SINAPI	ARGAMASSA TRAÇO 1:2:8 (EM VOLUME DE CIMENTO, CAL E AREIA MÉDIA ÚMIDA) PARA EMBOÇO/MASSA ÚNICA/ASSENTAMENTO DE ALVENARIA DE VEDAÇÃO, PREPARO MANUAL. AF_08/2019	Argamassas	m³	1,0000000	742,97	742,97			
Composição Auxiliar	88316	SINAPI	SERVENTE COM ENCARGOS COMPLEMENTARES	Livro SINAPI: Cálculos e Parâmetros	H	11,1000000	20,10	223,11			
Insumo	00001379	SINAPI	CIMENTO PORTLAND COMPOSTO CP II-32	Material	KG	192,5200000	1,00	192,52			
Insumo	00001106	SINAPI	CAL HIDRATADA CH-I PARA ARGAMASSAS	Material	KG	171,1300000	1,28	219,04			
Insumo	00000370	SINAPI	AREIA MEDIA - POSTO JAZIDA/FORNECEDOR (RETIRADO NA JAZIDA, SEM TRANSPORTE)	Material	m³	1,1400000	95,00	108,30			
						MO sem LS =>	150,51	LS =>	0,00	MO com LS =>	150,51
						Valor do BDI =>	177,27			Valor com BDI =>	920,24

	Código	Banco	Descrição	Tipo	Und	Quant.	Valor Unit	Total			
Composição	87292	SINAPI	ARGAMASSA TRAÇO 1:2:8 (EM VOLUME DE CIMENTO, CAL E AREIA MÉDIA ÚMIDA) PARA EMBOÇO/MASSA ÚNICA/ASSENTAMENTO DE ALVENARIA DE VEDAÇÃO, PREPARO MECÂNICO COM BETONEIRA 400 L. AF_08/2019	Argamassas	m³	1,0000000	644,71	644,71			
Composição Auxiliar	88831	SINAPI	BETONEIRA CAPACIDADE NOMINAL DE 400 L, CAPACIDADE DE MISTURA 280 L, MOTOR ELÉTRICO TRIFÁSICO POTÊNCIA DE 2 CV, SEM CARREGADOR - CHI DIURNO. AF_05/2023	Custos Horários Produtivo e Improdutivo dos Equipamentos	CHI	3,4500000	0,53	1,82			
Composição Auxiliar	88830	SINAPI	BETONEIRA CAPACIDADE NOMINAL DE 400 L, CAPACIDADE DE MISTURA 280 L, MOTOR ELÉTRICO TRIFÁSICO POTÊNCIA DE 2 CV, SEM CARREGADOR - CHP DIURNO. AF_05/2023	Custos Horários Produtivo e Improdutivo dos Equipamentos	CHP	1,0500000	2,37	2,48			
Composição Auxiliar	88377	SINAPI	OPERADOR DE BETONEIRA ESTACIONÁRIA/MISTURADOR COM ENCARGOS COMPLEMENTARES	Livro SINAPI: Cálculos e Parâmetros	H	4,5000000	24,78	111,51			
Insumo	00001106	SINAPI	CAL HIDRATADA CH-I PARA ARGAMASSAS	Material	KG	174,1000000	1,28	222,84			
Insumo	00001379	SINAPI	CIMENTO PORTLAND COMPOSTO CP II-32	Material	KG	195,8600000	1,00	195,86			
Insumo	00000370	SINAPI	AREIA MEDIA - POSTO JAZIDA/FORNECEDOR (RETIRADO NA JAZIDA, SEM TRANSPORTE)	Material	m³	1,1600000	95,00	110,20			
						MO sem LS =>	87,03	LS =>	0,00	MO com LS =>	87,03
						Valor do BDI =>	153,82			Valor com BDI =>	798,53

	Código	Banco	Descrição	Tipo	Und	Quant.	Valor Unit	Total
Composição	87337	SINAPI	ARGAMASSA TRAÇO 1:2:9 (EM VOLUME DE CIMENTO, CAL E AREIA MÉDIA ÚMIDA) PARA EMBOÇO/MASSA ÚNICA/ASSENTAMENTO DE ALVENARIA DE VEDAÇÃO, PREPARO MECÂNICO COM MISTURADOR DE EIXO HORIZONTAL DE 300 KG. AF_08/2019	Argamassas	m³	1,0000000	614,76	614,76
Composição Auxiliar	88392	SINAPI	MISTURADOR DE ARGAMASSA, EIXO HORIZONTAL, CAPACIDADE DE MISTURA 300 KG, MOTOR ELÉTRICO POTÊNCIA 5 CV - CHI DIURNO. AF_05/2023	Custos Horários Produtivo e Improdutivo dos Equipamentos	CHI	3,7400000	1,40	5,23

Composição Auxiliar	88386	SINAPI	MISTURADOR DE ARGAMASSA, EIXO HORIZONTAL, CAPACIDADE DE MISTURA 300 KG, MOTOR ELÉTRICO POTENCIA 5 CV - CHP DIURNO. AF_05/2023	Custos Horários Produtivo e Improdutivo dos Equipamentos	CHP	1,1400000	6,09	6,94		
Composição Auxiliar	88377	SINAPI	OPERADOR DE BETONEIRA ESTACIONÁRIA/MISTURADOR COM ENCARGOS COMPLEMENTARES	Livro SINAPI: Cálculos e Parâmetros	H	4,8800000	24,78	120,92		
Insumo	00000370	SINAPI	AREIA MEDIA - POSTO JAZIDA/FORNECEDOR (RETIRADO NA JAZIDA, SEM TRANSPORTE)	Material	m³	1,1600000	95,00	110,20		
Insumo	00001379	SINAPI	CIMENTO PORTLAND COMPOSTO CP II-32	Material	KG	173,7700000	1,00	173,77		
Insumo	00001106	SINAPI	CAL HIDRATADA CH-I PARA ARGAMASSAS	Material	KG	154,4600000	1,28	197,70		
				MO sem LS =>		94,37	LS =>	0,00	MO com LS =>	94,37
				Valor do BDI =>		146,68			Valor com BDI =>	761,44

	Código	Banco	Descrição	Tipo	Und	Quant.	Valor Unit	Total		
Composição	87377	SINAPI	ARGAMASSA TRAÇO 1:3 (EM VOLUME DE CIMENTO E AREIA GROSSA ÚMIDA) PARA CHAPISCO CONVENCIONAL, PREPARO MANUAL. AF_08/2019	Argamassas	m²	1,0000000	734,59	734,59		
Composição Auxiliar	88316	SINAPI	SERVENTE COM ENCARGOS COMPLEMENTARES	Livro SINAPI: Cálculos e Parâmetros	H	11,0200000	20,10	221,50		
Insumo	00001379	SINAPI	CIMENTO PORTLAND COMPOSTO CP II-32	Material	KG	422,6300000	1,00	422,63		
Insumo	00000367	SINAPI	AREIA GROSSA - POSTO JAZIDA/FORNECEDOR (RETIRADO NA JAZIDA, SEM TRANSPORTE)	Material	m³	0,9400000	96,24	90,46		
				MO sem LS =>		149,43	LS =>	0,00	MO com LS =>	149,43
				Valor do BDI =>		175,27			Valor com BDI =>	909,86

	Código	Banco	Descrição	Tipo	Und	Quant.	Valor Unit	Total		
Composição	88245	SINAPI	ARMADOR COM ENCARGOS COMPLEMENTARES	Livro SINAPI: Cálculos e Parâmetros	H	1,0000000	24,99	24,99		
Composição Auxiliar	95314	SINAPI	CURSO DE CAPACITAÇÃO PARA ARMADOR (ENCARGOS COMPLEMENTARES) - HORISTA	Livro SINAPI: Cálculos e Parâmetros	H	1,0000000	0,20	0,20		
Insumo	00000378	SINAPI	ARMADOR (HORISTA)	Mão de Obra	H	1,0000000	18,16	18,16		
Insumo	00043489	SINAPI	EPI - FAMILIA PEDREIRO - HORISTA (ENCARGOS COMPLEMENTARES - COLETADO CAIXA)	Material	H	1,0000000	1,31	1,31		
Insumo	00043465	SINAPI	FERRAMENTAS - FAMILIA PEDREIRO - HORISTA (ENCARGOS COMPLEMENTARES - COLETADO CAIXA)	Material	H	1,0000000	0,78	0,78		
Insumo	00037372	SINAPI	EXAMES - HORISTA (COLETADO CAIXA - ENCARGOS COMPLEMENTARES)	Material	H	1,0000000	1,43	1,43		
Insumo	00037371	SINAPI	TRANSPORTE - HORISTA (COLETADO CAIXA - ENCARGOS COMPLEMENTARES)	Material	H	1,0000000	0,57	0,57		
Insumo	00037373	SINAPI	SEGURO - HORISTA (COLETADO CAIXA - ENCARGOS COMPLEMENTARES)	Material	H	1,0000000	0,08	0,08		
Insumo	00037370	SINAPI	ALIMENTACAO - HORISTA (COLETADO CAIXA - ENCARGOS COMPLEMENTARES)	Material	H	1,0000000	2,46	2,46		
				MO sem LS =>		18,36	LS =>	0,00	MO com LS =>	18,36
				Valor do BDI =>		5,96			Valor com BDI =>	30,95

	Código	Banco	Descrição	Tipo	Und	Quant.	Valor Unit	Total		
Composição	88247	SINAPI	AUXILIAR DE ELETRICISTA COM ENCARGOS COMPLEMENTARES	Livro SINAPI: Cálculos e Parâmetros	H	1,0000000	21,08	21,08		
Composição Auxiliar	95316	SINAPI	CURSO DE CAPACITAÇÃO PARA AUXILIAR DE ELETRICISTA (ENCARGOS COMPLEMENTARES) - HORISTA	Livro SINAPI: Cálculos e Parâmetros	H	1,0000000	0,51	0,51		
Insumo	00037371	SINAPI	TRANSPORTE - HORISTA (COLETADO CAIXA - ENCARGOS COMPLEMENTARES)	Material	H	1,0000000	0,57	0,57		
Insumo	00037372	SINAPI	EXAMES - HORISTA (COLETADO CAIXA - ENCARGOS COMPLEMENTARES)	Material	H	1,0000000	1,43	1,43		
Insumo	00037373	SINAPI	SEGURO - HORISTA (COLETADO CAIXA - ENCARGOS COMPLEMENTARES)	Material	H	1,0000000	0,08	0,08		
Insumo	00043460	SINAPI	FERRAMENTAS - FAMILIA ELETRICISTA - HORISTA (ENCARGOS COMPLEMENTARES - COLETADO CAIXA)	Material	H	1,0000000	0,86	0,86		
Insumo	00000247	SINAPI	AJUDANTE DE ELETRICISTA (HORISTA)	Mão de Obra	H	1,0000000	13,91	13,91		
Insumo	00037370	SINAPI	ALIMENTACAO - HORISTA (COLETADO CAIXA - ENCARGOS COMPLEMENTARES)	Material	H	1,0000000	2,46	2,46		
Insumo	00043484	SINAPI	EPI - FAMILIA ELETRICISTA - HORISTA (ENCARGOS COMPLEMENTARES - COLETADO CAIXA)	Material	H	1,0000000	1,26	1,26		
				MO sem LS =>		14,42	LS =>	0,00	MO com LS =>	14,42
				Valor do BDI =>		5,02			Valor com BDI =>	26,10

	Código	Banco	Descrição	Tipo	Und	Quant.	Valor Unit	Total		
Composição	88256	SINAPI	AZULEJISTA OU LADRILHEIRO COM ENCARGOS COMPLEMENTARES	Livro SINAPI: Cálculos e Parâmetros	H	1,0000000	25,05	25,05		
Composição Auxiliar	95324	SINAPI	CURSO DE CAPACITAÇÃO PARA AZULEJISTA OU LADRILHEIRO (ENCARGOS COMPLEMENTARES) - HORISTA	Livro SINAPI: Cálculos e Parâmetros	H	1,0000000	0,26	0,26		
Insumo	00037373	SINAPI	SEGURO - HORISTA (COLETADO CAIXA - ENCARGOS COMPLEMENTARES)	Material	H	1,0000000	0,08	0,08		
Insumo	00037372	SINAPI	EXAMES - HORISTA (COLETADO CAIXA - ENCARGOS COMPLEMENTARES)	Material	H	1,0000000	1,43	1,43		
Insumo	00043489	SINAPI	EPI - FAMILIA PEDREIRO - HORISTA (ENCARGOS COMPLEMENTARES - COLETADO CAIXA)	Material	H	1,0000000	1,31	1,31		
Insumo	00037371	SINAPI	TRANSPORTE - HORISTA (COLETADO CAIXA - ENCARGOS COMPLEMENTARES)	Material	H	1,0000000	0,57	0,57		
Insumo	00043465	SINAPI	FERRAMENTAS - FAMILIA PEDREIRO - HORISTA (ENCARGOS COMPLEMENTARES - COLETADO CAIXA)	Material	H	1,0000000	0,78	0,78		
Insumo	00004760	SINAPI	AZULEJISTA OU LADRILHEIRO (HORISTA)	Mão de Obra	H	1,0000000	18,16	18,16		
Insumo	00037370	SINAPI	ALIMENTACAO - HORISTA (COLETADO CAIXA - ENCARGOS COMPLEMENTARES)	Material	H	1,0000000	2,46	2,46		
				MO sem LS =>		18,42	LS =>	0,00	MO com LS =>	18,42
				Valor do BDI =>		5,97			Valor com BDI =>	31,02

	Código	Banco	Descrição	Tipo	Und	Quant.	Valor Unit	Total
Composição	7728	ORSE	Argamassa cimento e areia traço 1-7 (1:4) - 1 saco cimento 50kg / 4 padiolas areia dim. 0,35x0,45x0,23m - Confecção mecânica e transporte	Argamassas	m³	1,0000000	653,68	653,68
Item	00001379	SINAPI	CIMENTO PORTLAND COMPOSTO CP II-32	Material	KG	357,0000000	1,00	357,00
Insumo	00000367	SINAPI	AREIA GROSSA - POSTO JAZIDA/FORNECEDOR (RETIRADO NA JAZIDA, SEM TRANSPORTE)	Material	m³	1,0800000	96,24	103,93
Composição	88316	SINAPI	SERVENTE COM ENCARGOS COMPLEMENTARES	Livro SINAPI: Cálculos e Parâmetros	H	8,0000000	20,10	160,80
Composição	10549	ORSE	Encargos Complementares - Servente	Provisórios	h	8,0000000	3,91	31,28

Detalhamento de Cálculo ORSE

Item	Código	Banco	Descrição	Tipo	Und	Quant.	Valor Unit	Total
Insumo	00001379	SINAPI	CIMENTO PORTLAND COMPOSTO CP II-32	Material	KG	357,0000000	1,00	357,00
Insumo	00000367	SINAPI	AREIA GROSSA - POSTO JAZIDA/FORNECEDOR (RETIRADO NA JAZIDA, SEM TRANSPORTE)	Material	m³	1,0800000	96,24	103,93
Insumo	00037373	SINAPI	SEGURO - HORISTA (COLETADO CAIXA - ENCARGOS COMPLEMENTARES)	Material	H	8,0000000	0,08	0,64
Insumo	00043491	SINAPI	EPI - FAMILIA SERVENTE - HORISTA (ENCARGOS COMPLEMENTARES - COLETADO CAIXA)	Material	H	8,0000000	1,39	11,12

Insumo	0006111	SINAPI	SERVENTE DE OBRAS (HORISTA)	Mão de Obra	H	8,1696000	13,28	108,49			
Insumo	00043467	SINAPI	FERRAMENTAS - FAMILIA SERVENTE - HORISTA (ENCARGOS COMPLEMENTARES - COLETADO CAIXA)	Material	H	8,0000000	0,61	4,88			
Insumo	00037370	SINAPI	ALIMENTACAO - HORISTA (COLETADO CAIXA - ENCARGOS COMPLEMENTARES)	Material	H	8,0000000	2,46	19,68			
Insumo	00037371	SINAPI	TRANSPORTE - HORISTA (COLETADO CAIXA - ENCARGOS COMPLEMENTARES)	Material	H	8,0000000	0,57	4,56			
Insumo	00037372	SINAPI	EXAMES - HORISTA (COLETADO CAIXA - ENCARGOS COMPLEMENTARES)	Material	H	8,0000000	1,43	11,44			
Insumo	00012894	SINAPI	CAPA PARA CHUVA EM PVC COM FORRO DE POLIESTER, COM CAPUZ (AMARELA OU AZUL)	Material	UN	0,0016000	28,12	0,04			
Insumo	2378	ORSE	Vale transporte	Material	un	0,7528000	4,50	3,38			
Insumo	941	ORSE	Fardamento com mangas curta	Material	un	0,0120000	193,04	2,31			
Insumo	158	ORSE	Almoço (Participação do empregador)	Material	un	0,8144000	14,00	11,40			
Insumo	10492	ORSE	Cesta Básica	Material	un	0,0360000	205,00	7,38			
Insumo	10761	ORSE	Refeição - café da manhã (café com leite e dois pães com manteiga)	Serviços	un	0,8144000	5,00	4,07			
Insumo	00002711	SINAPI	CARRINHO DE MAO, EM ACO, COM CAPACIDADE DE *45 A 65* L / *100* KG, PNEU COM CAMARA	Material	UN	0,0016000	389,90	0,62			
Insumo	00012892/SINA	ORSE	Luva raspa de couro, cano curto (punho *7* cm)	Material	par	0,0184000	10,87	0,20			
Insumo	10517	ORSE	Exames admissionais/demissionais (checkup)	Serviços	cj	0,0032000	300,00	0,96			
Insumo	00012893/SINA	ORSE	Bota de segurança com biqueira de aço e colarinho acolchoado	Material	par	0,0064000	73,93	0,47			
Insumo	10599	ORSE	Protetor solar fps 30 com 120ml	Material	un	0,0144000	18,00	0,25			
Insumo	1651	ORSE	Óculos branco proteção	Material	pr	0,0064000	6,00	0,03			
Insumo	00012895	SINAPI	CAPACETE DE SEGURANCA ABA FRONTAL COM SUSPENSAO DE POLIETILENO, SEM JUGULAR (CLASSE B)	Material	UN	0,0048000	18,88	0,09			
Insumo	10362	ORSE	Seguro de vida e acidente em grupo	Serviços	un	0,0360000	12,54	0,45			
Insumo	4729	ORSE	Marreta 1 kg com cabo	Material	un	0,0008000	37,80	0,03			
Insumo	10596	ORSE	Protetor auricular	Material	un	0,0360000	4,81	0,17			
Insumo	10788	ORSE	Pá quadrada	Material	un	0,0016000	36,90	0,05			
Insumo	4728	ORSE	Talhadreira chata 10"	Material	un	0,0024000	18,58	0,04			
						MO sem LS =>	108,49	LS =>	0,00	MO com LS =>	108,49
						Valor do BDI =>	155,96			Valor com BDI =>	809,64

	Código	Banco	Descrição	Tipo	Und	Quant.	Valor Unit	Total			
Composição	88831	SINAPI	BETONEIRA CAPACIDADE NOMINAL DE 400 L, CAPACIDADE DE MISTURA 280 L, MOTOR ELÉTRICO TRIFÁSICO POTÊNCIA DE 2 CV, SEM CARREGADOR - CHI DIURNO. AF_05/2023	Custos Horários Produtivo e Improdutivo dos Equipamentos	CHI	1,0000000	0,53	0,53			
Composição Auxiliar	88827	SINAPI	BETONEIRA CAPACIDADE NOMINAL DE 400 L, CAPACIDADE DE MISTURA 280 L, MOTOR ELÉTRICO TRIFÁSICO POTÊNCIA DE 2 CV, SEM CARREGADOR - JUROS. AF_05/2023	Depreciação, Juros, Impostos e Seguros, Manutenção e Materiais na Operação dos Equipamentos	H	1,0000000	0,10	0,10			
Composição Auxiliar	88826	SINAPI	BETONEIRA CAPACIDADE NOMINAL DE 400 L, CAPACIDADE DE MISTURA 280 L, MOTOR ELÉTRICO TRIFÁSICO POTÊNCIA DE 2 CV, SEM CARREGADOR - DEPRECIÇÃO. AF_05/2023	Depreciação, Juros, Impostos e Seguros, Manutenção e Materiais na Operação dos Equipamentos	H	1,0000000	0,43	0,43			
						MO sem LS =>	0,00	LS =>	0,00	MO com LS =>	0,00
						Valor do BDI =>	0,12			Valor com BDI =>	0,65

	Código	Banco	Descrição	Tipo	Und	Quant.	Valor Unit	Total			
Composição	88830	SINAPI	BETONEIRA CAPACIDADE NOMINAL DE 400 L, CAPACIDADE DE MISTURA 280 L, MOTOR ELÉTRICO TRIFÁSICO POTÊNCIA DE 2 CV, SEM CARREGADOR - CHP DIURNO. AF_05/2023	Custos Horários Produtivo e Improdutivo dos Equipamentos	CHP	1,0000000	2,37	2,37			
Composição Auxiliar	88829	SINAPI	BETONEIRA CAPACIDADE NOMINAL DE 400 L, CAPACIDADE DE MISTURA 280 L, MOTOR ELÉTRICO TRIFÁSICO POTÊNCIA DE 2 CV, SEM CARREGADOR - MATERIAIS NA OPERAÇÃO. AF_05/2023	Depreciação, Juros, Impostos e Seguros, Manutenção e Materiais na Operação dos Equipamentos	H	1,0000000	1,37	1,37			
Composição Auxiliar	88826	SINAPI	BETONEIRA CAPACIDADE NOMINAL DE 400 L, CAPACIDADE DE MISTURA 280 L, MOTOR ELÉTRICO TRIFÁSICO POTÊNCIA DE 2 CV, SEM CARREGADOR - DEPRECIÇÃO. AF_05/2023	Depreciação, Juros, Impostos e Seguros, Manutenção e Materiais na Operação dos Equipamentos	H	1,0000000	0,43	0,43			
Composição Auxiliar	88828	SINAPI	BETONEIRA CAPACIDADE NOMINAL DE 400 L, CAPACIDADE DE MISTURA 280 L, MOTOR ELÉTRICO TRIFÁSICO POTÊNCIA DE 2 CV, SEM CARREGADOR - MANUTENÇÃO. AF_05/2023	Depreciação, Juros, Impostos e Seguros, Manutenção e Materiais na Operação dos Equipamentos	H	1,0000000	0,47	0,47			
Composição Auxiliar	88827	SINAPI	BETONEIRA CAPACIDADE NOMINAL DE 400 L, CAPACIDADE DE MISTURA 280 L, MOTOR ELÉTRICO TRIFÁSICO POTÊNCIA DE 2 CV, SEM CARREGADOR - JUROS. AF_05/2023	Depreciação, Juros, Impostos e Seguros, Manutenção e Materiais na Operação dos Equipamentos	H	1,0000000	0,10	0,10			
						MO sem LS =>	0,00	LS =>	0,00	MO com LS =>	0,00
						Valor do BDI =>	0,56			Valor com BDI =>	2,93

	Código	Banco	Descrição	Tipo	Und	Quant.	Valor Unit	Total			
Composição	88826	SINAPI	BETONEIRA CAPACIDADE NOMINAL DE 400 L, CAPACIDADE DE MISTURA 280 L, MOTOR ELÉTRICO TRIFÁSICO POTÊNCIA DE 2 CV, SEM CARREGADOR - DEPRECIÇÃO. AF_05/2023	Depreciação, Juros, Impostos e Seguros, Manutenção e Materiais na Operação dos Equipamentos	H	1,0000000	0,43	0,43			
Insumo	00010535	SINAPI	BETONEIRA, CAPACIDADE NOMINAL 400 L, CAPACIDADE DE MISTURA 280 L, MOTOR ELÉTRICO TRIFÁSICO 220/380 V, POTENCIA 2 CV, SEM CARREGADOR	Equipamento para Aquisição Permanente	UN	0,0000640	6.770,12	0,43			
						MO sem LS =>	0,00	LS =>	0,00	MO com LS =>	0,00
						Valor do BDI =>	0,10			Valor com BDI =>	0,53

	Código	Banco	Descrição	Tipo	Und	Quant.	Valor Unit	Total			
Composição	88827	SINAPI	BETONEIRA CAPACIDADE NOMINAL DE 400 L, CAPACIDADE DE MISTURA 280 L, MOTOR ELÉTRICO TRIFÁSICO POTÊNCIA DE 2 CV, SEM CARREGADOR - JUROS. AF_05/2023	Depreciação, Juros, Impostos e Seguros, Manutenção e Materiais na Operação dos Equipamentos	H	1,0000000	0,10	0,10			
Insumo	00010535	SINAPI	BETONEIRA, CAPACIDADE NOMINAL 400 L, CAPACIDADE DE MISTURA 280 L, MOTOR ELÉTRICO TRIFÁSICO 220/380 V, POTENCIA 2 CV, SEM CARREGADOR	Equipamento para Aquisição Permanente	UN	0,0000148	6.770,12	0,10			
						MO sem LS =>	0,00	LS =>	0,00	MO com LS =>	0,00
						Valor do BDI =>	0,02			Valor com BDI =>	0,12

	Código	Banco	Descrição	Tipo	Und	Quant.	Valor Unit	Total			
Composição	88828	SINAPI	BETONEIRA CAPACIDADE NOMINAL DE 400 L, CAPACIDADE DE MISTURA 280 L, MOTOR ELÉTRICO TRIFÁSICO POTÊNCIA DE 2 CV, SEM CARREGADOR - MANUTENÇÃO. AF_05/2023	Depreciação, Juros, Impostos e Seguros, Manutenção e Materiais na Operação dos Equipamentos	H	1,0000000	0,47	0,47			
Insumo	00010535	SINAPI	BETONEIRA, CAPACIDADE NOMINAL 400 L, CAPACIDADE DE MISTURA 280 L, MOTOR ELÉTRICO TRIFÁSICO 220/380 V, POTENCIA 2 CV, SEM CARREGADOR	Equipamento para Aquisição Permanente	UN	0,0000700	6.770,12	0,47			
						MO sem LS =>	0,00	LS =>	0,00	MO com LS =>	0,00
						Valor do BDI =>	0,11			Valor com BDI =>	0,58

	Código	Banco	Descrição	Tipo	Und	Quant.	Valor Unit	Total	
Composição	88829	SINAPI	BETONEIRA CAPACIDADE NOMINAL DE 400 L, CAPACIDADE DE MISTURA 280 L, MOTOR ELÉTRICO TRIFÁSICO POTÊNCIA DE 2 CV, SEM CARREGADOR - MATERIAIS NA OPERAÇÃO. AF_05/2023	Depreciação, Juros, Impostos e Seguros, Manutenção e Materiais na Operação dos Equipamentos	H	1,0000000	1,37	1,37	
Insumo	00002705	SINAPI	ENERGIA ELETRICA ATE 2000 KWH INDUSTRIAL, SEM DEMANDA	Franquia	KWH	1,2500000	1,10	1,37	
				MO sem LS =>	0,00	LS =>	0,00	MO com LS =>	0,00
				Valor do BDI =>	0,32			Valor com BDI =>	1,69
	Código	Banco	Descrição	Tipo	Und	Quant.	Valor Unit	Total	
Composição	89226	SINAPI	BETONEIRA CAPACIDADE NOMINAL DE 600 L, CAPACIDADE DE MISTURA 360 L, MOTOR ELÉTRICO TRIFÁSICO POTÊNCIA DE 4 CV, SEM CARREGADOR - CHI DIURNO. AF_05/2023	Custos Horários Produtivo e Improdutivo dos Equipamentos	CHI	1,0000000	2,16	2,16	
Composição Auxiliar	89221	SINAPI	BETONEIRA CAPACIDADE NOMINAL DE 600 L, CAPACIDADE DE MISTURA 360 L, MOTOR ELÉTRICO TRIFÁSICO POTÊNCIA DE 4 CV, SEM CARREGADOR - DEPRECIÇÃO. AF_05/2023	Depreciação, Juros, Impostos e Seguros, Manutenção e Materiais na Operação dos Equipamentos	H	1,0000000	1,76	1,76	
Composição Auxiliar	89222	SINAPI	BETONEIRA CAPACIDADE NOMINAL DE 600 L, CAPACIDADE DE MISTURA 360 L, MOTOR ELÉTRICO TRIFÁSICO POTÊNCIA DE 4 CV, SEM CARREGADOR - JUROS. AF_05/2023	Depreciação, Juros, Impostos e Seguros, Manutenção e Materiais na Operação dos Equipamentos	H	1,0000000	0,40	0,40	
				MO sem LS =>	0,00	LS =>	0,00	MO com LS =>	0,00
				Valor do BDI =>	0,51			Valor com BDI =>	2,67
	Código	Banco	Descrição	Tipo	Und	Quant.	Valor Unit	Total	
Composição	89225	SINAPI	BETONEIRA CAPACIDADE NOMINAL DE 600 L, CAPACIDADE DE MISTURA 360 L, MOTOR ELÉTRICO TRIFÁSICO POTÊNCIA DE 4 CV, SEM CARREGADOR - CHP DIURNO. AF_05/2023	Custos Horários Produtivo e Improdutivo dos Equipamentos	CHP	1,0000000	6,83	6,83	
Composição Auxiliar	89222	SINAPI	BETONEIRA CAPACIDADE NOMINAL DE 600 L, CAPACIDADE DE MISTURA 360 L, MOTOR ELÉTRICO TRIFÁSICO POTÊNCIA DE 4 CV, SEM CARREGADOR - JUROS. AF_05/2023	Depreciação, Juros, Impostos e Seguros, Manutenção e Materiais na Operação dos Equipamentos	H	1,0000000	0,40	0,40	
Composição Auxiliar	89224	SINAPI	BETONEIRA CAPACIDADE NOMINAL DE 600 L, CAPACIDADE DE MISTURA 360 L, MOTOR ELÉTRICO TRIFÁSICO POTÊNCIA DE 4 CV, SEM CARREGADOR - MATERIAIS NA OPERAÇÃO. AF_05/2023	Depreciação, Juros, Impostos e Seguros, Manutenção e Materiais na Operação dos Equipamentos	H	1,0000000	2,75	2,75	
Composição Auxiliar	89221	SINAPI	BETONEIRA CAPACIDADE NOMINAL DE 600 L, CAPACIDADE DE MISTURA 360 L, MOTOR ELÉTRICO TRIFÁSICO POTÊNCIA DE 4 CV, SEM CARREGADOR - DEPRECIÇÃO. AF_05/2023	Depreciação, Juros, Impostos e Seguros, Manutenção e Materiais na Operação dos Equipamentos	H	1,0000000	1,76	1,76	
Composição Auxiliar	89223	SINAPI	BETONEIRA CAPACIDADE NOMINAL DE 600 L, CAPACIDADE DE MISTURA 360 L, MOTOR ELÉTRICO TRIFÁSICO POTÊNCIA DE 4 CV, SEM CARREGADOR - MANUTENÇÃO. AF_05/2023	Depreciação, Juros, Impostos e Seguros, Manutenção e Materiais na Operação dos Equipamentos	H	1,0000000	1,92	1,92	
				MO sem LS =>	0,00	LS =>	0,00	MO com LS =>	0,00
				Valor do BDI =>	1,62			Valor com BDI =>	8,45
	Código	Banco	Descrição	Tipo	Und	Quant.	Valor Unit	Total	
Composição	89221	SINAPI	BETONEIRA CAPACIDADE NOMINAL DE 600 L, CAPACIDADE DE MISTURA 360 L, MOTOR ELÉTRICO TRIFÁSICO POTÊNCIA DE 4 CV, SEM CARREGADOR - DEPRECIÇÃO. AF_05/2023	Depreciação, Juros, Impostos e Seguros, Manutenção e Materiais na Operação dos Equipamentos	H	1,0000000	1,76	1,76	
Insumo	00036397	SINAPI	BETONEIRA, CAPACIDADE NOMINAL 600 L, CAPACIDADE DE MISTURA 360 L, MOTOR ELETRICO TRIFASICO 220/380V, POTENCIA 4CV, SEM CARREGADOR	Equipamento para Aquisição Permanente	UN	0,0000640	27.539,47	1,76	
				MO sem LS =>	0,00	LS =>	0,00	MO com LS =>	0,00
				Valor do BDI =>	0,41			Valor com BDI =>	2,17
	Código	Banco	Descrição	Tipo	Und	Quant.	Valor Unit	Total	
Composição	89222	SINAPI	BETONEIRA CAPACIDADE NOMINAL DE 600 L, CAPACIDADE DE MISTURA 360 L, MOTOR ELÉTRICO TRIFÁSICO POTÊNCIA DE 4 CV, SEM CARREGADOR - JUROS. AF_05/2023	Depreciação, Juros, Impostos e Seguros, Manutenção e Materiais na Operação dos Equipamentos	H	1,0000000	0,40	0,40	
Insumo	00036397	SINAPI	BETONEIRA, CAPACIDADE NOMINAL 600 L, CAPACIDADE DE MISTURA 360 L, MOTOR ELETRICO TRIFASICO 220/380V, POTENCIA 4CV, SEM CARREGADOR	Equipamento para Aquisição Permanente	UN	0,0000148	27.539,47	0,40	
				MO sem LS =>	0,00	LS =>	0,00	MO com LS =>	0,00
				Valor do BDI =>	0,09			Valor com BDI =>	0,49
	Código	Banco	Descrição	Tipo	Und	Quant.	Valor Unit	Total	
Composição	89223	SINAPI	BETONEIRA CAPACIDADE NOMINAL DE 600 L, CAPACIDADE DE MISTURA 360 L, MOTOR ELÉTRICO TRIFÁSICO POTÊNCIA DE 4 CV, SEM CARREGADOR - MANUTENÇÃO. AF_05/2023	Depreciação, Juros, Impostos e Seguros, Manutenção e Materiais na Operação dos Equipamentos	H	1,0000000	1,92	1,92	
Insumo	00036397	SINAPI	BETONEIRA, CAPACIDADE NOMINAL 600 L, CAPACIDADE DE MISTURA 360 L, MOTOR ELETRICO TRIFASICO 220/380V, POTENCIA 4CV, SEM CARREGADOR	Equipamento para Aquisição Permanente	UN	0,0000700	27.539,47	1,92	
				MO sem LS =>	0,00	LS =>	0,00	MO com LS =>	0,00
				Valor do BDI =>	0,45			Valor com BDI =>	2,37
	Código	Banco	Descrição	Tipo	Und	Quant.	Valor Unit	Total	
Composição	89224	SINAPI	BETONEIRA CAPACIDADE NOMINAL DE 600 L, CAPACIDADE DE MISTURA 360 L, MOTOR ELÉTRICO TRIFÁSICO POTÊNCIA DE 4 CV, SEM CARREGADOR - MATERIAIS NA OPERAÇÃO. AF_05/2023	Depreciação, Juros, Impostos e Seguros, Manutenção e Materiais na Operação dos Equipamentos	H	1,0000000	2,75	2,75	
Insumo	00002705	SINAPI	ENERGIA ELETRICA ATE 2000 KWH INDUSTRIAL, SEM DEMANDA	Franquia	KWH	2,5000000	1,10	2,75	
				MO sem LS =>	0,00	LS =>	0,00	MO com LS =>	0,00
				Valor do BDI =>	0,65			Valor com BDI =>	3,40
	Código	Banco	Descrição	Tipo	Und	Quant.	Valor Unit	Total	
Composição	5903	SINAPI	CAMINHÃO PIPA 10.000 L TRUCADO, PESO BRUTO TOTAL 23.000 KG, CARGA ÚTIL MÁXIMA 15.935 KG, DISTÂNCIA ENTRE EIXOS 4,8 M, POTÊNCIA 230 CV, INCLUSIVE TANQUE DE AÇO PARA TRANSPORTE DE ÁGUA - CHI DIURNO. AF_06/2014	Custos Horários Produtivo e Improdutivo dos Equipamentos	CHI	1,0000000	69,09	69,09	
Composição Auxiliar	91397	SINAPI	CAMINHÃO PIPA 10.000 L TRUCADO, PESO BRUTO TOTAL 23.000 KG, CARGA ÚTIL MÁXIMA 15.935 KG, DISTÂNCIA ENTRE EIXOS 4,8 M, POTÊNCIA 230 CV, INCLUSIVE TANQUE DE AÇO PARA TRANSPORTE DE ÁGUA - JUROS. AF_06/2014	Depreciação, Juros, Impostos e Seguros, Manutenção e Materiais na Operação dos Equipamentos	H	1,0000000	11,38	11,38	
Composição Auxiliar	88282	SINAPI	MOTORISTA DE CAMINHÃO COM ENCARGOS COMPLEMENTARES	Livro SINAPI: Cálculos e Parâmetros	H	1,0000000	23,69	23,69	
Composição Auxiliar	91398	SINAPI	CAMINHÃO PIPA 10.000 L TRUCADO, PESO BRUTO TOTAL 23.000 KG, CARGA ÚTIL MÁXIMA 15.935 KG, DISTÂNCIA ENTRE EIXOS 4,8 M, POTÊNCIA 230 CV, INCLUSIVE TANQUE DE AÇO PARA TRANSPORTE DE ÁGUA - IMPOSTOS E SEGUROS. AF_06/2014	Depreciação, Juros, Impostos e Seguros, Manutenção e Materiais na Operação dos Equipamentos	H	1,0000000	4,59	4,59	
Composição Auxiliar	91396	SINAPI	CAMINHÃO PIPA 10.000 L TRUCADO, PESO BRUTO TOTAL 23.000 KG, CARGA ÚTIL MÁXIMA 15.935 KG, DISTÂNCIA ENTRE EIXOS 4,8 M, POTÊNCIA 230 CV, INCLUSIVE TANQUE DE AÇO PARA TRANSPORTE DE ÁGUA - DEPRECIÇÃO. AF_06/2014	Depreciação, Juros, Impostos e Seguros, Manutenção e Materiais na Operação dos Equipamentos	H	1,0000000	29,43	29,43	
				MO sem LS =>	18,25	LS =>	0,00	MO com LS =>	18,25
				Valor do BDI =>	16,48			Valor com BDI =>	85,57
	Código	Banco	Descrição	Tipo	Und	Quant.	Valor Unit	Total	

Composição	5901	SINAPI	CAMINHÃO PIPA 10.000 L TRUCADO, PESO BRUTO TOTAL 23.000 KG, CARGA ÚTIL MÁXIMA 15.935 KG, DISTÂNCIA ENTRE EIXOS 4,8 M, POTÊNCIA 230 CV, INCLUSIVE TANQUE DE AÇO PARA TRANSPORTE DE ÁGUA - CHP DIURNO. AF_06/2014	Custos Horários Produtivo e Improdutivo dos Equipamentos	CHP	1,0000000	308,81	308,81	
Composição Auxiliar	91398	SINAPI	CAMINHÃO PIPA 10.000 L TRUCADO, PESO BRUTO TOTAL 23.000 KG, CARGA ÚTIL MÁXIMA 15.935 KG, DISTÂNCIA ENTRE EIXOS 4,8 M, POTÊNCIA 230 CV, INCLUSIVE TANQUE DE AÇO PARA TRANSPORTE DE ÁGUA - IMPOSTOS E SEGUROS. AF_06/2014	Depreciação, Juros, Impostos e Seguros, Manutenção e Materiais na Operação dos Equipamentos	H	1,0000000	4,59	4,59	
Composição Auxiliar	91397	SINAPI	CAMINHÃO PIPA 10.000 L TRUCADO, PESO BRUTO TOTAL 23.000 KG, CARGA ÚTIL MÁXIMA 15.935 KG, DISTÂNCIA ENTRE EIXOS 4,8 M, POTÊNCIA 230 CV, INCLUSIVE TANQUE DE AÇO PARA TRANSPORTE DE ÁGUA - JUROS. AF_06/2014	Depreciação, Juros, Impostos e Seguros, Manutenção e Materiais na Operação dos Equipamentos	H	1,0000000	11,38	11,38	
Composição Auxiliar	5763	SINAPI	CAMINHÃO PIPA 10.000 L TRUCADO, PESO BRUTO TOTAL 23.000 KG, CARGA ÚTIL MÁXIMA 15.935 KG, DISTÂNCIA ENTRE EIXOS 4,8 M, POTÊNCIA 230 CV, INCLUSIVE TANQUE DE AÇO PARA TRANSPORTE DE ÁGUA - MANUTENÇÃO. AF_06/2014	Depreciação, Juros, Impostos e Seguros, Manutenção e Materiais na Operação dos Equipamentos	H	1,0000000	52,23	52,23	
Composição Auxiliar	91396	SINAPI	CAMINHÃO PIPA 10.000 L TRUCADO, PESO BRUTO TOTAL 23.000 KG, CARGA ÚTIL MÁXIMA 15.935 KG, DISTÂNCIA ENTRE EIXOS 4,8 M, POTÊNCIA 230 CV, INCLUSIVE TANQUE DE AÇO PARA TRANSPORTE DE ÁGUA - DEPREENCIAÇÃO. AF_06/2014	Depreciação, Juros, Impostos e Seguros, Manutenção e Materiais na Operação dos Equipamentos	H	1,0000000	29,43	29,43	
Composição Auxiliar	88282	SINAPI	MOTORISTA DE CAMINHÃO COM ENCARGOS COMPLEMENTARES	Livro SINAPI: Cálculos e Parâmetros	H	1,0000000	23,69	23,69	
Composição Auxiliar	53831	SINAPI	CAMINHÃO PIPA 10.000 L TRUCADO, PESO BRUTO TOTAL 23.000 KG, CARGA ÚTIL MÁXIMA 15.935 KG, DISTÂNCIA ENTRE EIXOS 4,8 M, POTÊNCIA 230 CV, INCLUSIVE TANQUE DE AÇO PARA TRANSPORTE DE ÁGUA - MATERIAIS NA OPERAÇÃO. AF_06/2014	Depreciação, Juros, Impostos e Seguros, Manutenção e Materiais na Operação dos Equipamentos	H	1,0000000	187,49	187,49	
				MO sem LS =>	18,25	LS =>	0,00	MO com LS =>	18,25
				Valor do BDI =>	73,68			Valor com BDI =>	382,49

	Código	Banco	Descrição	Tipo	Und	Quant.	Valor Unit	Total	
Composição	91396	SINAPI	CAMINHÃO PIPA 10.000 L TRUCADO, PESO BRUTO TOTAL 23.000 KG, CARGA ÚTIL MÁXIMA 15.935 KG, DISTÂNCIA ENTRE EIXOS 4,8 M, POTÊNCIA 230 CV, INCLUSIVE TANQUE DE AÇO PARA TRANSPORTE DE ÁGUA - DEPREENCIAÇÃO. AF_06/2014	Depreciação, Juros, Impostos e Seguros, Manutenção e Materiais na Operação dos Equipamentos	H	1,0000000	29,43	29,43	
Insumo	00037736	SINAPI	TANQUE DE AÇO CARBONO NAO REVESTIDO, PARA TRANSPORTE DE AGUA COM CAPACIDADE DE 10 M3, COM BOMBA CENTRIFUGA POR TOMADA DE FORÇA, VAZAO MAXIMA *75* M3/H (INCLUI MONTAGEM, NAO INCLUI CAMINHÃO)	Equipamento para Aquisição Permanente	UN	0,0000551	85.950,00	4,73	
Insumo	00037758	SINAPI	CAMINHÃO TRUCADO, PESO BRUTO TOTAL 23000 KG, CARGA UTIL MAXIMA 15285 KG, DISTANCIA ENTRE EIXOS 4,80 M, POTENCIA 326 CV (INCLUI CABINE E CHASSI, NAO INCLUI CARROCERIA)	Equipamento para Aquisição Permanente	UN	0,0000343	720.250,97	24,70	
				MO sem LS =>	0,00	LS =>	0,00	MO com LS =>	0,00
				Valor do BDI =>	7,02			Valor com BDI =>	36,45

	Código	Banco	Descrição	Tipo	Und	Quant.	Valor Unit	Total	
Composição	91398	SINAPI	CAMINHÃO PIPA 10.000 L TRUCADO, PESO BRUTO TOTAL 23.000 KG, CARGA ÚTIL MÁXIMA 15.935 KG, DISTÂNCIA ENTRE EIXOS 4,8 M, POTÊNCIA 230 CV, INCLUSIVE TANQUE DE AÇO PARA TRANSPORTE DE ÁGUA - IMPOSTOS E SEGUROS. AF_06/2014	Depreciação, Juros, Impostos e Seguros, Manutenção e Materiais na Operação dos Equipamentos	H	1,0000000	4,59	4,59	
Insumo	00037758	SINAPI	CAMINHÃO TRUCADO, PESO BRUTO TOTAL 23000 KG, CARGA UTIL MAXIMA 15285 KG, DISTANCIA ENTRE EIXOS 4,80 M, POTENCIA 326 CV (INCLUI CABINE E CHASSI, NAO INCLUI CARROCERIA)	Equipamento para Aquisição Permanente	UN	0,0000057	720.250,97	4,10	
Insumo	00037736	SINAPI	TANQUE DE AÇO CARBONO NAO REVESTIDO, PARA TRANSPORTE DE AGUA COM CAPACIDADE DE 10 M3, COM BOMBA CENTRIFUGA POR TOMADA DE FORÇA, VAZAO MAXIMA *75* M3/H (INCLUI MONTAGEM, NAO INCLUI CAMINHÃO)	Equipamento para Aquisição Permanente	UN	0,0000058	85.950,00	0,49	
				MO sem LS =>	0,00	LS =>	0,00	MO com LS =>	0,00
				Valor do BDI =>	1,09			Valor com BDI =>	5,68

	Código	Banco	Descrição	Tipo	Und	Quant.	Valor Unit	Total	
Composição	91397	SINAPI	CAMINHÃO PIPA 10.000 L TRUCADO, PESO BRUTO TOTAL 23.000 KG, CARGA ÚTIL MÁXIMA 15.935 KG, DISTÂNCIA ENTRE EIXOS 4,8 M, POTÊNCIA 230 CV, INCLUSIVE TANQUE DE AÇO PARA TRANSPORTE DE ÁGUA - JUROS. AF_06/2014	Depreciação, Juros, Impostos e Seguros, Manutenção e Materiais na Operação dos Equipamentos	H	1,0000000	11,38	11,38	
Insumo	00037736	SINAPI	TANQUE DE AÇO CARBONO NAO REVESTIDO, PARA TRANSPORTE DE AGUA COM CAPACIDADE DE 10 M3, COM BOMBA CENTRIFUGA POR TOMADA DE FORÇA, VAZAO MAXIMA *75* M3/H (INCLUI MONTAGEM, NAO INCLUI CAMINHÃO)	Equipamento para Aquisição Permanente	UN	0,0000144	85.950,00	1,23	
Insumo	00037758	SINAPI	CAMINHÃO TRUCADO, PESO BRUTO TOTAL 23000 KG, CARGA UTIL MAXIMA 15285 KG, DISTANCIA ENTRE EIXOS 4,80 M, POTENCIA 326 CV (INCLUI CABINE E CHASSI, NAO INCLUI CARROCERIA)	Equipamento para Aquisição Permanente	UN	0,0000141	720.250,97	10,15	
				MO sem LS =>	0,00	LS =>	0,00	MO com LS =>	0,00
				Valor do BDI =>	2,71			Valor com BDI =>	14,09

	Código	Banco	Descrição	Tipo	Und	Quant.	Valor Unit	Total	
Composição	5763	SINAPI	CAMINHÃO PIPA 10.000 L TRUCADO, PESO BRUTO TOTAL 23.000 KG, CARGA ÚTIL MÁXIMA 15.935 KG, DISTÂNCIA ENTRE EIXOS 4,8 M, POTÊNCIA 230 CV, INCLUSIVE TANQUE DE AÇO PARA TRANSPORTE DE ÁGUA - MANUTENÇÃO. AF_06/2014	Depreciação, Juros, Impostos e Seguros, Manutenção e Materiais na Operação dos Equipamentos	H	1,0000000	52,23	52,23	
Insumo	00037736	SINAPI	TANQUE DE AÇO CARBONO NAO REVESTIDO, PARA TRANSPORTE DE AGUA COM CAPACIDADE DE 10 M3, COM BOMBA CENTRIFUGA POR TOMADA DE FORÇA, VAZAO MAXIMA *75* M3/H (INCLUI MONTAGEM, NAO INCLUI CAMINHÃO)	Equipamento para Aquisição Permanente	UN	0,0000689	85.950,00	5,92	
Insumo	00037758	SINAPI	CAMINHÃO TRUCADO, PESO BRUTO TOTAL 23000 KG, CARGA UTIL MAXIMA 15285 KG, DISTANCIA ENTRE EIXOS 4,80 M, POTENCIA 326 CV (INCLUI CABINE E CHASSI, NAO INCLUI CARROCERIA)	Equipamento para Aquisição Permanente	UN	0,0000643	720.250,97	46,31	
				MO sem LS =>	0,00	LS =>	0,00	MO com LS =>	0,00
				Valor do BDI =>	12,46			Valor com BDI =>	64,69

	Código	Banco	Descrição	Tipo	Und	Quant.	Valor Unit	Total	
Composição	53831	SINAPI	CAMINHÃO PIPA 10.000 L TRUCADO, PESO BRUTO TOTAL 23.000 KG, CARGA ÚTIL MÁXIMA 15.935 KG, DISTÂNCIA ENTRE EIXOS 4,8 M, POTÊNCIA 230 CV, INCLUSIVE TANQUE DE AÇO PARA TRANSPORTE DE ÁGUA - MATERIAIS NA OPERAÇÃO. AF_06/2014	Depreciação, Juros, Impostos e Seguros, Manutenção e Materiais na Operação dos Equipamentos	H	1,0000000	187,49	187,49	
Insumo	00004221	SINAPI	OLEO DIESEL COMBUSTIVEL COMUM METROPOLITANO S-10 OU S-500	Material	L	32,1600000	5,83	187,49	
				MO sem LS =>	0,00	LS =>	0,00	MO com LS =>	0,00
				Valor do BDI =>	44,73			Valor com BDI =>	232,22

	Código	Banco	Descrição	Tipo	Und	Quant.	Valor Unit	Total
Composição	88261	SINAPI	CARPINTEIRO DE ESQUADRIAS COM ENCARGOS COMPLEMENTARES	Livro SINAPI: Cálculos e Parâmetros	H	1,0000000	23,95	23,95

Composição Auxiliar	95329	SINAPI	CURSO DE CAPACITAÇÃO PARA CARPINTEIRO DE ESQUADRIA (ENCARGOS COMPLEMENTARES) - HORISTA	Livro SINAPI: Cálculos e Parâmetros	H	1,0000000	0,25	0,25			
Insumo	00037372	SINAPI	EXAMES - HORISTA (COLETADO CAIXA - ENCARGOS COMPLEMENTARES)	Material	H	1,0000000	1,43	1,43			
Insumo	00043483	SINAPI	EPI - FAMÍLIA CARPINTEIRO DE FORMAS - HORISTA (ENCARGOS COMPLEMENTARES - COLETADO CAIXA)	Material	H	1,0000000	1,43	1,43			
Insumo	00001214	SINAPI	CARPINTEIRO DE ESQUADRIAS (HORISTA)	Mão de Obra	H	1,0000000	17,29	17,29			
Insumo	00037371	SINAPI	TRANSPORTE - HORISTA (COLETADO CAIXA - ENCARGOS COMPLEMENTARES)	Material	H	1,0000000	0,57	0,57			
Insumo	00037370	SINAPI	ALIMENTAÇÃO - HORISTA (COLETADO CAIXA - ENCARGOS COMPLEMENTARES)	Material	H	1,0000000	2,46	2,46			
Insumo	00037373	SINAPI	SEGURO - HORISTA (COLETADO CAIXA - ENCARGOS COMPLEMENTARES)	Material	H	1,0000000	0,08	0,08			
Insumo	00043459	SINAPI	FERRAMENTAS - FAMÍLIA CARPINTEIRO DE FORMAS - HORISTA (ENCARGOS COMPLEMENTARES - COLETADO CAIXA)	Material	H	1,0000000	0,44	0,44			
						MO sem LS =>	17,54	LS =>	0,00	MO com LS =>	17,54
						Valor do BDI =>	5,71			Valor com BDI =>	29,66

	Código	Banco	Descrição	Tipo	Und	Quant.	Valor Unit	Total			
Composição	88262	SINAPI	CARPINTEIRO DE FORMAS COM ENCARGOS COMPLEMENTARES	Livro SINAPI: Cálculos e Parâmetros	H	1,0000000	24,77	24,77			
Composição Auxiliar	95330	SINAPI	CURSO DE CAPACITAÇÃO PARA CARPINTEIRO DE FÓRMAS (ENCARGOS COMPLEMENTARES) - HORISTA	Livro SINAPI: Cálculos e Parâmetros	H	1,0000000	0,20	0,20			
Insumo	00001213	SINAPI	CARPINTEIRO DE FORMAS PARA CONCRETO (HORISTA)	Mão de Obra	H	1,0000000	18,16	18,16			
Insumo	00037373	SINAPI	SEGURO - HORISTA (COLETADO CAIXA - ENCARGOS COMPLEMENTARES)	Material	H	1,0000000	0,08	0,08			
Insumo	00043459	SINAPI	FERRAMENTAS - FAMÍLIA CARPINTEIRO DE FORMAS - HORISTA (ENCARGOS COMPLEMENTARES - COLETADO CAIXA)	Material	H	1,0000000	0,44	0,44			
Insumo	00043483	SINAPI	EPI - FAMÍLIA CARPINTEIRO DE FORMAS - HORISTA (ENCARGOS COMPLEMENTARES - COLETADO CAIXA)	Material	H	1,0000000	1,43	1,43			
Insumo	00037371	SINAPI	TRANSPORTE - HORISTA (COLETADO CAIXA - ENCARGOS COMPLEMENTARES)	Material	H	1,0000000	0,57	0,57			
Insumo	00037372	SINAPI	EXAMES - HORISTA (COLETADO CAIXA - ENCARGOS COMPLEMENTARES)	Material	H	1,0000000	1,43	1,43			
Insumo	00037370	SINAPI	ALIMENTAÇÃO - HORISTA (COLETADO CAIXA - ENCARGOS COMPLEMENTARES)	Material	H	1,0000000	2,46	2,46			
						MO sem LS =>	18,36	LS =>	0,00	MO com LS =>	18,36
						Valor do BDI =>	5,91			Valor com BDI =>	30,68

	Código	Banco	Descrição	Tipo	Und	Quant.	Valor Unit	Total			
Composição	91533	SINAPI	COMPACTADOR DE SOLOS DE PERCUSSÃO (SOQUETE) COM MOTOR A GASOLINA 4 TEMPOS, POTÊNCIA 4 CV - CHP DIURNO. AF_08/2015	Custos Horários Produtivo e Improdutivo dos Equipamentos	CHP	1,0000000	33,11	33,11			
Composição Auxiliar	88297	SINAPI	OPERADOR DE MÁQUINAS E EQUIPAMENTOS COM ENCARGOS COMPLEMENTARES	Livro SINAPI: Cálculos e Parâmetros	H	1,0000000	24,85	24,85			
Composição Auxiliar	91529	SINAPI	COMPACTADOR DE SOLOS DE PERCUSSÃO (SOQUETE) COM MOTOR A GASOLINA 4 TEMPOS, POTÊNCIA 4 CV - DEPRECIÇÃO. AF_08/2015	Depreciação, Juros, Impostos e Seguros, Manutenção e Materiais na Operação dos Equipamentos	H	1,0000000	0,92	0,92			
Composição Auxiliar	91530	SINAPI	COMPACTADOR DE SOLOS DE PERCUSSÃO (SOQUETE) COM MOTOR A GASOLINA 4 TEMPOS, POTÊNCIA 4 CV - JUROS. AF_08/2015	Depreciação, Juros, Impostos e Seguros, Manutenção e Materiais na Operação dos Equipamentos	H	1,0000000	0,24	0,24			
Composição Auxiliar	91532	SINAPI	COMPACTADOR DE SOLOS DE PERCUSSÃO (SOQUETE) COM MOTOR A GASOLINA 4 TEMPOS, POTÊNCIA 4 CV - MATERIAIS NA OPERAÇÃO. AF_08/2015	Depreciação, Juros, Impostos e Seguros, Manutenção e Materiais na Operação dos Equipamentos	H	1,0000000	5,95	5,95			
Composição Auxiliar	91531	SINAPI	COMPACTADOR DE SOLOS DE PERCUSSÃO (SOQUETE) COM MOTOR A GASOLINA 4 TEMPOS, POTÊNCIA 4 CV - MANUTENÇÃO. AF_08/2015	Depreciação, Juros, Impostos e Seguros, Manutenção e Materiais na Operação dos Equipamentos	H	1,0000000	1,15	1,15			
						MO sem LS =>	19,41	LS =>	0,00	MO com LS =>	19,41
						Valor do BDI =>	7,90			Valor com BDI =>	41,01

	Código	Banco	Descrição	Tipo	Und	Quant.	Valor Unit	Total			
Composição	91529	SINAPI	COMPACTADOR DE SOLOS DE PERCUSSÃO (SOQUETE) COM MOTOR A GASOLINA 4 TEMPOS, POTÊNCIA 4 CV - DEPRECIÇÃO. AF_08/2015	Depreciação, Juros, Impostos e Seguros, Manutenção e Materiais na Operação dos Equipamentos	H	1,0000000	0,92	0,92			
Insumo	00013458	SINAPI	COMPACTADOR DE SOLOS DE PERCURSAO (SOQUETE) COM MOTOR A GASOLINA 4 TEMPOS DE 4 HP (4 CV)	Equipamento para Aquisição Permanente	UN	0,0000533	17.335,43	0,92			
						MO sem LS =>	0,00	LS =>	0,00	MO com LS =>	0,00
						Valor do BDI =>	0,21			Valor com BDI =>	1,13

	Código	Banco	Descrição	Tipo	Und	Quant.	Valor Unit	Total			
Composição	91530	SINAPI	COMPACTADOR DE SOLOS DE PERCUSSÃO (SOQUETE) COM MOTOR A GASOLINA 4 TEMPOS, POTÊNCIA 4 CV - JUROS. AF_08/2015	Depreciação, Juros, Impostos e Seguros, Manutenção e Materiais na Operação dos Equipamentos	H	1,0000000	0,24	0,24			
Insumo	00013458	SINAPI	COMPACTADOR DE SOLOS DE PERCURSAO (SOQUETE) COM MOTOR A GASOLINA 4 TEMPOS DE 4 HP (4 CV)	Equipamento para Aquisição Permanente	UN	0,0000143	17.335,43	0,24			
						MO sem LS =>	0,00	LS =>	0,00	MO com LS =>	0,00
						Valor do BDI =>	0,05			Valor com BDI =>	0,29

	Código	Banco	Descrição	Tipo	Und	Quant.	Valor Unit	Total			
Composição	91531	SINAPI	COMPACTADOR DE SOLOS DE PERCUSSÃO (SOQUETE) COM MOTOR A GASOLINA 4 TEMPOS, POTÊNCIA 4 CV - MANUTENÇÃO. AF_08/2015	Depreciação, Juros, Impostos e Seguros, Manutenção e Materiais na Operação dos Equipamentos	H	1,0000000	1,15	1,15			
Insumo	00013458	SINAPI	COMPACTADOR DE SOLOS DE PERCURSAO (SOQUETE) COM MOTOR A GASOLINA 4 TEMPOS DE 4 HP (4 CV)	Equipamento para Aquisição Permanente	UN	0,0000667	17.335,43	1,15			
						MO sem LS =>	0,00	LS =>	0,00	MO com LS =>	0,00
						Valor do BDI =>	0,27			Valor com BDI =>	1,42

	Código	Banco	Descrição	Tipo	Und	Quant.	Valor Unit	Total			
Composição	91532	SINAPI	COMPACTADOR DE SOLOS DE PERCUSSÃO (SOQUETE) COM MOTOR A GASOLINA 4 TEMPOS, POTÊNCIA 4 CV - MATERIAIS NA OPERAÇÃO. AF_08/2015	Depreciação, Juros, Impostos e Seguros, Manutenção e Materiais na Operação dos Equipamentos	H	1,0000000	5,95	5,95			
Insumo	00004222	SINAPI	GASOLINA COMUM	Material	L	1,0300000	5,78	5,95			
						MO sem LS =>	0,00	LS =>	0,00	MO com LS =>	0,00
						Valor do BDI =>	1,41			Valor com BDI =>	7,36

	Código	Banco	Descrição	Tipo	Und	Quant.	Valor Unit	Total			
Composição	94974	SINAPI	CONCRETO MAGRO PARA LASTRO, TRAÇO 1:4,5:4,5 (EM MASSA SECA DE CIMENTO/ AREIA MÉDIA/ BRITA 1) - PREPARO MANUAL. AF_05/2021	Produção de Concreto	m³	1,0000000	575,41	575,41			
Composição Auxiliar	88316	SINAPI	SERVENTE COM ENCARGOS COMPLEMENTARES	Livro SINAPI: Cálculos e Parâmetros	H	6,2858000	20,10	126,34			
Insumo	00004721	SINAPI	PEDRA BRITADA N. 1 (9,5 A 19 MM) POSTO PEDREIRA/FORNECEDOR, SEM FRETE	Material	m³	0,5971000	249,59	149,03			
Insumo	00001379	SINAPI	CIMENTO PORTLAND COMPOSTO CP II-32	Material	KG	218,9300000	1,00	218,93			
Insumo	00000370	SINAPI	AREIA MÉDIA - POSTO JAZIDA/FORNECEDOR (RETIRADO NA JAZIDA, SEM TRANSPORTE)	Material	m³	0,8538000	95,00	81,11			
						MO sem LS =>	85,23	LS =>	0,00	MO com LS =>	85,23
						Valor do BDI =>	137,29			Valor com BDI =>	712,70

	Código	Banco	Descrição	Tipo	Und	Quant.	Valor Unit	Total
Composição	94968	SINAPI	CONCRETO MAGRO PARA LASTRO, TRAÇO 1:4,5:4,5 (EM MASSA SECA DE CIMENTO/ AREIA MÉDIA/ BRITA 1) - PREPARO MECÂNICO COM BETONEIRA 600 L. AF_05/2021	Produção de Concreto	m³	1,0000000	519,19	519,19

Composição Auxiliar	89225	SINAPI	BETONEIRA CAPACIDADE NOMINAL DE 600 L, CAPACIDADE DE MISTURA 360 L, MOTOR ELÉTRICO TRIFÁSICO POTÊNCIA DE 4 CV, SEM CARREGADOR - CHP DIURNO. AF_05/2023	Custos Horários Produtivo e Improdutivo dos Equipamentos	CHP	0,6853000	6,83	4,68	
Composição Auxiliar	89226	SINAPI	BETONEIRA CAPACIDADE NOMINAL DE 600 L, CAPACIDADE DE MISTURA 360 L, MOTOR ELÉTRICO TRIFÁSICO POTÊNCIA DE 4 CV, SEM CARREGADOR - CHI DIURNO. AF_05/2023	Custos Horários Produtivo e Improdutivo dos Equipamentos	CHI	0,6462000	2,16	1,39	
Composição Auxiliar	88316	SINAPI	SERVENTE COM ENCARGOS COMPLEMENTARES	Livro SINAPI: Cálculos e Parâmetros	H	2,1058000	20,10	42,32	
Composição Auxiliar	88377	SINAPI	OPERADOR DE BETONEIRA ESTACIONÁRIA/MISTURADOR COM ENCARGOS COMPLEMENTARES	Livro SINAPI: Cálculos e Parâmetros	H	1,3315000	24,78	32,99	
Insumo	00000370	SINAPI	AREIA MEDIA - POSTO JAZIDA/FORNECEDOR (RETIRADO NA JAZIDA, SEM TRANSPORTE)	Material	m³	0,8325000	95,00	79,08	
Insumo	00001379	SINAPI	CIMENTO PORTLAND COMPOSTO CP II-32	Material	KG	213,4531000	1,00	213,45	
Insumo	00004721	SINAPI	PEDRA BRITADA N. 1 (9,5 A 19 MM) POSTO PEDREIRA/FORNECEDOR, SEM FRETE	Material	m³	0,5821000	249,59	145,28	
				MO sem LS =>	54,30	LS =>	0,00	MO com LS =>	54,30
				Valor do BDI =>	123,87			Valor com BDI =>	643,06
Composição	Código Banco	Descrição	Tipo	Und	Quant.	Valor Unit	Total		
Composição	92803	SINAPI	CORTE E DOBRA DE AÇO CA-50, DIÂMETRO DE 10,0 MM. AF_06/2022	Armação para Estruturas de Concreto Armado	KG	1,0000000	8,47	8,47	
Composição Auxiliar	88238	SINAPI	AJUDANTE DE ARMADOR COM ENCARGOS COMPLEMENTARES	Livro SINAPI: Cálculos e Parâmetros	H	0,0014000	20,70	0,02	
Composição Auxiliar	88245	SINAPI	ARMADOR COM ENCARGOS COMPLEMENTARES	Livro SINAPI: Cálculos e Parâmetros	H	0,0088000	24,99	0,21	
Insumo	00000034	SINAPI	ACO CA-50, 10,0 MM, VERGALHAO	Material	KG	1,1100000	7,43	8,24	
				MO sem LS =>	0,17	LS =>	0,00	MO com LS =>	0,17
				Valor do BDI =>	2,02			Valor com BDI =>	10,49
Composição	Código Banco	Descrição	Tipo	Und	Quant.	Valor Unit	Total		
Composição	92804	SINAPI	CORTE E DOBRA DE AÇO CA-50, DIÂMETRO DE 12,5 MM. AF_06/2022	Armação para Estruturas de Concreto Armado	KG	1,0000000	7,26	7,26	
Composição Auxiliar	88238	SINAPI	AJUDANTE DE ARMADOR COM ENCARGOS COMPLEMENTARES	Livro SINAPI: Cálculos e Parâmetros	H	0,0008000	20,70	0,01	
Composição Auxiliar	88245	SINAPI	ARMADOR COM ENCARGOS COMPLEMENTARES	Livro SINAPI: Cálculos e Parâmetros	H	0,0048000	24,99	0,11	
Insumo	00043055	SINAPI	ACO CA-50, 12,5 MM OU 16,0 MM, VERGALHAO	Material	KG	1,1100000	6,44	7,14	
				MO sem LS =>	0,09	LS =>	0,00	MO com LS =>	0,09
				Valor do BDI =>	1,73			Valor com BDI =>	8,99
Composição	Código Banco	Descrição	Tipo	Und	Quant.	Valor Unit	Total		
Composição	92802	SINAPI	CORTE E DOBRA DE AÇO CA-50, DIÂMETRO DE 8,0 MM. AF_06/2022	Armação para Estruturas de Concreto Armado	KG	1,0000000	9,20	9,20	
Composição Auxiliar	88245	SINAPI	ARMADOR COM ENCARGOS COMPLEMENTARES	Livro SINAPI: Cálculos e Parâmetros	H	0,0162000	24,99	0,40	
Composição Auxiliar	88238	SINAPI	AJUDANTE DE ARMADOR COM ENCARGOS COMPLEMENTARES	Livro SINAPI: Cálculos e Parâmetros	H	0,0026000	20,70	0,05	
Insumo	00000033	SINAPI	ACO CA-50, 8,0 MM, VERGALHAO	Material	KG	1,1100000	7,89	8,75	
				MO sem LS =>	0,32	LS =>	0,00	MO com LS =>	0,32
				Valor do BDI =>	2,19			Valor com BDI =>	11,39
Composição	Código Banco	Descrição	Tipo	Und	Quant.	Valor Unit	Total		
Composição	92800	SINAPI	CORTE E DOBRA DE AÇO CA-60, DIÂMETRO DE 5,0 MM. AF_06/2022	Armação para Estruturas de Concreto Armado	KG	1,0000000	9,16	9,16	
Composição Auxiliar	88245	SINAPI	ARMADOR COM ENCARGOS COMPLEMENTARES	Livro SINAPI: Cálculos e Parâmetros	H	0,0581000	24,99	1,45	
Composição Auxiliar	88238	SINAPI	AJUDANTE DE ARMADOR COM ENCARGOS COMPLEMENTARES	Livro SINAPI: Cálculos e Parâmetros	H	0,0095000	20,70	0,19	
Insumo	00043059	SINAPI	ACO CA-60, 4,2 MM, OU 5,0 MM, OU 6,0 MM, OU 7,0 MM, VERGALHAO	Material	KG	1,0700000	7,03	7,52	
				MO sem LS =>	1,19	LS =>	0,00	MO com LS =>	1,19
				Valor do BDI =>	2,18			Valor com BDI =>	11,34
Composição	Código Banco	Descrição	Tipo	Und	Quant.	Valor Unit	Total		
Composição	95308	SINAPI	CURSO DE CAPACITAÇÃO PARA AJUDANTE DE ARMADOR (ENCARGOS COMPLEMENTARES) - HORISTA	Livro SINAPI: Cálculos e Parâmetros	H	1,0000000	0,16	0,16	
Insumo	00006114	SINAPI	AJUDANTE DE ARMADOR (HORISTA)	Mão de Obra	H	0,0115400	13,91	0,16	
				MO sem LS =>	0,16	LS =>	0,00	MO com LS =>	0,16
				Valor do BDI =>	0,03			Valor com BDI =>	0,19
Composição	Código Banco	Descrição	Tipo	Und	Quant.	Valor Unit	Total		
Composição	95309	SINAPI	CURSO DE CAPACITAÇÃO PARA AJUDANTE DE CARPINTEIRO (ENCARGOS COMPLEMENTARES) - HORISTA	Livro SINAPI: Cálculos e Parâmetros	H	1,0000000	0,20	0,20	
Insumo	00006117	SINAPI	CARPINTEIRO AUXILIAR (HORISTA)	Mão de Obra	H	0,0147600	13,91	0,20	
				MO sem LS =>	0,20	LS =>	0,00	MO com LS =>	0,20
				Valor do BDI =>	0,04			Valor com BDI =>	0,24
Composição	Código Banco	Descrição	Tipo	Und	Quant.	Valor Unit	Total		
Composição	95313	SINAPI	CURSO DE CAPACITAÇÃO PARA AJUDANTE ESPECIALIZADO (ENCARGOS COMPLEMENTARES) - HORISTA	Livro SINAPI: Cálculos e Parâmetros	H	1,0000000	0,16	0,16	
Insumo	00000242	SINAPI	AJUDANTE ESPECIALIZADO (HORISTA)	Mão de Obra	H	0,0115400	14,22	0,16	
				MO sem LS =>	0,16	LS =>	0,00	MO com LS =>	0,16
				Valor do BDI =>	0,03			Valor com BDI =>	0,19
Composição	Código Banco	Descrição	Tipo	Und	Quant.	Valor Unit	Total		
Composição	95393	SINAPI	CURSO DE CAPACITAÇÃO PARA APONTADOR OU APROPRIADOR (ENCARGOS COMPLEMENTARES) - HORISTA	Livro SINAPI: Cálculos e Parâmetros	H	1,0000000	0,38	0,38	
Insumo	00006122	SINAPI	APONTADOR OU APROPRIADOR DE MAO DE OBRA (HORISTA)	Mão de Obra	H	0,0212000	18,16	0,38	
				MO sem LS =>	0,38	LS =>	0,00	MO com LS =>	0,38
				Valor do BDI =>	0,09			Valor com BDI =>	0,47
Composição	Código Banco	Descrição	Tipo	Und	Quant.	Valor Unit	Total		
Composição	95314	SINAPI	CURSO DE CAPACITAÇÃO PARA ARMADOR (ENCARGOS COMPLEMENTARES) - HORISTA	Livro SINAPI: Cálculos e Parâmetros	H	1,0000000	0,20	0,20	
Insumo	00000378	SINAPI	ARMADOR (HORISTA)	Mão de Obra	H	0,0115400	18,16	0,20	
				MO sem LS =>	0,20	LS =>	0,00	MO com LS =>	0,20
				Valor do BDI =>	0,04			Valor com BDI =>	0,24
Composição	Código Banco	Descrição	Tipo	Und	Quant.	Valor Unit	Total		
Composição	95316	SINAPI	CURSO DE CAPACITAÇÃO PARA AUXILIAR DE ELETRICISTA (ENCARGOS COMPLEMENTARES) - HORISTA	Livro SINAPI: Cálculos e Parâmetros	H	1,0000000	0,51	0,51	
Insumo	00000247	SINAPI	AJUDANTE DE ELETRICISTA (HORISTA)	Mão de Obra	H	0,0373200	13,91	0,51	
				MO sem LS =>	0,51	LS =>	0,00	MO com LS =>	0,51
				Valor do BDI =>	0,12			Valor com BDI =>	0,63
Composição	Código Banco	Descrição	Tipo	Und	Quant.	Valor Unit	Total		
Composição	95324	SINAPI	CURSO DE CAPACITAÇÃO PARA AZULEJISTA OU LADRILHEIRO (ENCARGOS COMPLEMENTARES) - HORISTA	Livro SINAPI: Cálculos e Parâmetros	H	1,0000000	0,26	0,26	
Insumo	00004760	SINAPI	AZULEJISTA OU LADRILHEIRO (HORISTA)	Mão de Obra	H	0,0147600	18,16	0,26	

				MO sem LS =>	0,26	LS =>	0,00	MO com LS =>	0,26
				Valor do BDI =>	0,06			Valor com BDI =>	0,32
Composição	Código Banco	Descrição	Tipo	Und	Quant.	Valor Unit	Total		
	95329 SINAPI	CURSO DE CAPACITAÇÃO PARA CARPINTEIRO DE ESQUADRIA (ENCARGOS COMPLEMENTARES) - HORISTA	Livro SINAPI: Cálculos e Parâmetros	H	1,0000000	0,25	0,25		
Insumo	00001214 SINAPI	CARPINTEIRO DE ESQUADRIAS (HORISTA)	Mão de Obra	H	0,0147600	17,29	0,25		
				MO sem LS =>	0,25	LS =>	0,00	MO com LS =>	0,25
				Valor do BDI =>	0,05			Valor com BDI =>	0,30
Composição	Código Banco	Descrição	Tipo	Und	Quant.	Valor Unit	Total		
	95330 SINAPI	CURSO DE CAPACITAÇÃO PARA CARPINTEIRO DE FÓRMAS (ENCARGOS COMPLEMENTARES) - HORISTA	Livro SINAPI: Cálculos e Parâmetros	H	1,0000000	0,20	0,20		
Insumo	00001213 SINAPI	CARPINTEIRO DE FORMAS PARA CONCRETO (HORISTA)	Mão de Obra	H	0,0115400	18,16	0,20		
				MO sem LS =>	0,20	LS =>	0,00	MO com LS =>	0,20
				Valor do BDI =>	0,04			Valor com BDI =>	0,24
Composição	Código Banco	Descrição	Tipo	Und	Quant.	Valor Unit	Total		
	95332 SINAPI	CURSO DE CAPACITAÇÃO PARA ELETRICISTA (ENCARGOS COMPLEMENTARES) - HORISTA	Livro SINAPI: Cálculos e Parâmetros	H	1,0000000	0,67	0,67		
Insumo	00002436 SINAPI	ELETRICISTA (HORISTA)	Mão de Obra	H	0,0373200	18,16	0,67		
				MO sem LS =>	0,67	LS =>	0,00	MO com LS =>	0,67
				Valor do BDI =>	0,15			Valor com BDI =>	0,82
Composição	Código Banco	Descrição	Tipo	Und	Quant.	Valor Unit	Total		
	95401 SINAPI	CURSO DE CAPACITAÇÃO PARA ENCARREGADO GERAL (ENCARGOS COMPLEMENTARES) - HORISTA	Livro SINAPI: Cálculos e Parâmetros	H	1,0000000	0,60	0,60		
Insumo	00004083 SINAPI	ENCARREGADO GERAL DE OBRAS (HORISTA)	Mão de Obra	H	0,0212000	28,46	0,60		
				MO sem LS =>	0,60	LS =>	0,00	MO com LS =>	0,60
				Valor do BDI =>	0,14			Valor com BDI =>	0,74
Composição	Código Banco	Descrição	Tipo	Und	Quant.	Valor Unit	Total		
	95402 SINAPI	CURSO DE CAPACITAÇÃO PARA ENGENHEIRO CIVIL DE OBRA JÚNIOR (ENCARGOS COMPLEMENTARES) - HORISTA	Livro SINAPI: Cálculos e Parâmetros	H	1,0000000	1,65	1,65		
Insumo	00002706 SINAPI	ENGENHEIRO CIVIL DE OBRA JUNIOR (HORISTA)	Mão de Obra	H	0,0147600	111,82	1,65		
				MO sem LS =>	1,65	LS =>	0,00	MO com LS =>	1,65
				Valor do BDI =>	0,39			Valor com BDI =>	2,04
Composição	Código Banco	Descrição	Tipo	Und	Quant.	Valor Unit	Total		
	95337 SINAPI	CURSO DE CAPACITAÇÃO PARA GESSEIRO (ENCARGOS COMPLEMENTARES) - HORISTA	Livro SINAPI: Cálculos e Parâmetros	H	1,0000000	0,20	0,20		
Insumo	00012872 SINAPI	GESSEIRO (HORISTA)	Mão de Obra	H	0,0115400	17,54	0,20		
				MO sem LS =>	0,20	LS =>	0,00	MO com LS =>	0,20
				Valor do BDI =>	0,04			Valor com BDI =>	0,24
Composição	Código Banco	Descrição	Tipo	Und	Quant.	Valor Unit	Total		
	95338 SINAPI	CURSO DE CAPACITAÇÃO PARA IMPERMEABILIZADOR (ENCARGOS COMPLEMENTARES) - HORISTA	Livro SINAPI: Cálculos e Parâmetros	H	1,0000000	0,38	0,38		
Insumo	00012873 SINAPI	IMPERMEABILIZADOR (HORISTA)	Mão de Obra	H	0,0212000	18,16	0,38		
				MO sem LS =>	0,38	LS =>	0,00	MO com LS =>	0,38
				Valor do BDI =>	0,09			Valor com BDI =>	0,47
Composição	Código Banco	Descrição	Tipo	Und	Quant.	Valor Unit	Total		
	95344 SINAPI	CURSO DE CAPACITAÇÃO PARA MONTADOR DE ESTRUTURA METÁLICA (ENCARGOS COMPLEMENTARES) - HORISTA	Livro SINAPI: Cálculos e Parâmetros	H	1,0000000	0,17	0,17		
Insumo	00044497 SINAPI	MONTADOR DE ESTRUTURAS METALICAS HORISTA	Mão de Obra	H	0,0115400	14,98	0,17		
				MO sem LS =>	0,17	LS =>	0,00	MO com LS =>	0,17
				Valor do BDI =>	0,04			Valor com BDI =>	0,21
Composição	Código Banco	Descrição	Tipo	Und	Quant.	Valor Unit	Total		
	95347 SINAPI	CURSO DE CAPACITAÇÃO PARA MOTORISTA DE CAMINHÃO (ENCARGOS COMPLEMENTARES) - HORISTA	Livro SINAPI: Cálculos e Parâmetros	H	1,0000000	0,09	0,09		
Insumo	00004093 SINAPI	MOTORISTA DE CAMINHÃO (HORISTA)	Mão de Obra	H	0,0050900	18,16	0,09		
				MO sem LS =>	0,09	LS =>	0,00	MO com LS =>	0,09
				Valor do BDI =>	0,02			Valor com BDI =>	0,11
Composição	Código Banco	Descrição	Tipo	Und	Quant.	Valor Unit	Total		
	95389 SINAPI	CURSO DE CAPACITAÇÃO PARA OPERADOR DE BETONEIRA ESTACIONARIA/MISTURADOR (ENCARGOS COMPLEMENTARES) - HORISTA	Livro SINAPI: Cálculos e Parâmetros	H	1,0000000	0,15	0,15		
Insumo	00037666 SINAPI	OPERADOR DE BETONEIRA ESTACIONARIA / MISTURADOR (HORISTA)	Mão de Obra	H	0,0083100	19,19	0,15		
				MO sem LS =>	0,15	LS =>	0,00	MO com LS =>	0,15
				Valor do BDI =>	0,03			Valor com BDI =>	0,18
Composição	Código Banco	Descrição	Tipo	Und	Quant.	Valor Unit	Total		
	95358 SINAPI	CURSO DE CAPACITAÇÃO PARA OPERADOR DE GUINCHO (ENCARGOS COMPLEMENTARES) - HORISTA	Livro SINAPI: Cálculos e Parâmetros	H	1,0000000	0,31	0,31		
Insumo	00004253 SINAPI	OPERADOR DE GUINCHO OU GUINCHEIRO (HORISTA)	Mão de Obra	H	0,0163700	19,19	0,31		
				MO sem LS =>	0,31	LS =>	0,00	MO com LS =>	0,31
				Valor do BDI =>	0,07			Valor com BDI =>	0,38
Composição	Código Banco	Descrição	Tipo	Und	Quant.	Valor Unit	Total		
	95360 SINAPI	CURSO DE CAPACITAÇÃO PARA OPERADOR DE MÁQUINAS E EQUIPAMENTOS (ENCARGOS COMPLEMENTARES) - HORISTA	Livro SINAPI: Cálculos e Parâmetros	H	1,0000000	0,22	0,22		
Insumo	00004230 SINAPI	OPERADOR DE MAQUINAS E TRATORES DIVERSOS - TERRAPLANAGEM (HORISTA)	Mão de Obra	H	0,0115400	19,19	0,22		
				MO sem LS =>	0,22	LS =>	0,00	MO com LS =>	0,22
				Valor do BDI =>	0,05			Valor com BDI =>	0,27
Composição	Código Banco	Descrição	Tipo	Und	Quant.	Valor Unit	Total		
	95371 SINAPI	CURSO DE CAPACITAÇÃO PARA PEDREIRO (ENCARGOS COMPLEMENTARES) - HORISTA	Livro SINAPI: Cálculos e Parâmetros	H	1,0000000	0,38	0,38		
Insumo	00004750 SINAPI	PEDREIRO (HORISTA)	Mão de Obra	H	0,0212000	18,16	0,38		
				MO sem LS =>	0,38	LS =>	0,00	MO com LS =>	0,38
				Valor do BDI =>	0,09			Valor com BDI =>	0,47
Composição	Código Banco	Descrição	Tipo	Und	Quant.	Valor Unit	Total		
	95372 SINAPI	CURSO DE CAPACITAÇÃO PARA PINTOR (ENCARGOS COMPLEMENTARES) - HORISTA	Livro SINAPI: Cálculos e Parâmetros	H	1,0000000	0,26	0,26		
Insumo	00004783 SINAPI	PINTOR (HORISTA)	Mão de Obra	H	0,0147600	18,16	0,26		
				MO sem LS =>	0,26	LS =>	0,00	MO com LS =>	0,26
				Valor do BDI =>	0,06			Valor com BDI =>	0,32
Composição	Código Banco	Descrição	Tipo	Und	Quant.	Valor Unit	Total		
	95378 SINAPI	CURSO DE CAPACITAÇÃO PARA SERVENTE (ENCARGOS COMPLEMENTARES) - HORISTA	Livro SINAPI: Cálculos e Parâmetros	H	1,0000000	0,28	0,28		
Insumo	00006111 SINAPI	SERVENTE DE OBRAS (HORISTA)	Mão de Obra	H	0,0212000	13,28	0,28		
				MO sem LS =>	0,28	LS =>	0,00	MO com LS =>	0,28

Valor do BDI => 0,06 Valor com BDI => 0,34

	Código	Banco	Descrição	Tipo	Und	Quant.	Valor Unit	Total
Composição	95385	SINAPI	CURSO DE CAPACITAÇÃO PARA TELHADISTA (ENCARGOS COMPLEMENTARES) - HORISTA	Livro SINAPI: Cálculos e Parâmetros	H	1,0000000	0,20	0,20
Insumo	00012869	SINAPI	TELHADADOR / TELHADISTA (HORISTA)	Mão de Obra	H	0,0115400	17,94	0,20
				MO sem LS =>		0,20	LS =>	0,00
				Valor do BDI =>		0,04	MO com LS =>	0,20
							Valor com BDI =>	0,24

	Código	Banco	Descrição	Tipo	Und	Quant.	Valor Unit	Total
Composição	88264	SINAPI	ELETRICISTA COM ENCARGOS COMPLEMENTARES	Livro SINAPI: Cálculos e Parâmetros	H	1,0000000	25,49	25,49
Composição Auxiliar	95332	SINAPI	CURSO DE CAPACITAÇÃO PARA ELETRICISTA (ENCARGOS COMPLEMENTARES) - HORISTA	Livro SINAPI: Cálculos e Parâmetros	H	1,0000000	0,67	0,67
Insumo	00037373	SINAPI	SEGURO - HORISTA (COLETADO CAIXA - ENCARGOS COMPLEMENTARES)	Material	H	1,0000000	0,08	0,08
Insumo	00037372	SINAPI	EXAMES - HORISTA (COLETADO CAIXA - ENCARGOS COMPLEMENTARES)	Material	H	1,0000000	1,43	1,43
Insumo	00043460	SINAPI	FERRAMENTAS - FAMÍLIA ELETRICISTA - HORISTA (ENCARGOS COMPLEMENTARES - COLETADO CAIXA)	Material	H	1,0000000	0,86	0,86
Insumo	00037371	SINAPI	TRANSPORTE - HORISTA (COLETADO CAIXA - ENCARGOS COMPLEMENTARES)	Material	H	1,0000000	0,57	0,57
Insumo	00037370	SINAPI	ALIMENTAÇÃO - HORISTA (COLETADO CAIXA - ENCARGOS COMPLEMENTARES)	Material	H	1,0000000	2,46	2,46
Insumo	00043484	SINAPI	EPI - FAMÍLIA ELETRICISTA - HORISTA (ENCARGOS COMPLEMENTARES - COLETADO CAIXA)	Material	H	1,0000000	1,26	1,26
Insumo	00002436	SINAPI	ELETRICISTA (HORISTA)	Mão de Obra	H	1,0000000	18,16	18,16
				MO sem LS =>		18,83	LS =>	0,00
				Valor do BDI =>		6,08	MO com LS =>	18,83
							Valor com BDI =>	31,57

	Código	Banco	Descrição	Tipo	Und	Quant.	Valor Unit	Total
Composição	90776	SINAPI	ENCARREGADO GERAL COM ENCARGOS COMPLEMENTARES	Livro SINAPI: Cálculos e Parâmetros	H	1,0000000	31,93	31,93
Composição Auxiliar	95401	SINAPI	CURSO DE CAPACITAÇÃO PARA ENCARREGADO GERAL (ENCARGOS COMPLEMENTARES) - HORISTA	Livro SINAPI: Cálculos e Parâmetros	H	1,0000000	0,60	0,60
Insumo	00004083	SINAPI	ENCARREGADO GERAL DE OBRAS (HORISTA)	Mão de Obra	H	1,0000000	28,46	28,46
Insumo	00037373	SINAPI	SEGURO - HORISTA (COLETADO CAIXA - ENCARGOS COMPLEMENTARES)	Material	H	1,0000000	0,08	0,08
Insumo	00043487	SINAPI	EPI - FAMÍLIA ENCARREGADO GERAL - HORISTA (ENCARGOS COMPLEMENTARES - COLETADO CAIXA)	Material	H	1,0000000	1,28	1,28
Insumo	00037372	SINAPI	EXAMES - HORISTA (COLETADO CAIXA - ENCARGOS COMPLEMENTARES)	Material	H	1,0000000	1,43	1,43
Insumo	00043463	SINAPI	FERRAMENTAS - FAMÍLIA ENCARREGADO GERAL - HORISTA (ENCARGOS COMPLEMENTARES - COLETADO CAIXA)	Material	H	1,0000000	0,08	0,08
				MO sem LS =>		29,06	LS =>	0,00
				Valor do BDI =>		7,61	MO com LS =>	29,06
							Valor com BDI =>	39,54

	Código	Banco	Descrição	Tipo	Und	Quant.	Valor Unit	Total
Composição	90777	SINAPI	ENGENHEIRO CIVIL DE OBRA JUNIOR COM ENCARGOS COMPLEMENTARES	Livro SINAPI: Cálculos e Parâmetros	H	1,0000000	115,76	115,76
Composição Auxiliar	95402	SINAPI	CURSO DE CAPACITAÇÃO PARA ENGENHEIRO CIVIL DE OBRA JÚNIOR (ENCARGOS COMPLEMENTARES) - HORISTA	Livro SINAPI: Cálculos e Parâmetros	H	1,0000000	1,65	1,65
Insumo	00043486	SINAPI	EPI - FAMÍLIA ENGENHEIRO CIVIL - HORISTA (ENCARGOS COMPLEMENTARES - COLETADO CAIXA)	Material	H	1,0000000	0,77	0,77
Insumo	00037372	SINAPI	EXAMES - HORISTA (COLETADO CAIXA - ENCARGOS COMPLEMENTARES)	Material	H	1,0000000	1,43	1,43
Insumo	00002706	SINAPI	ENGENHEIRO CIVIL DE OBRA JUNIOR (HORISTA)	Mão de Obra	H	1,0000000	111,82	111,82
Insumo	00037373	SINAPI	SEGURO - HORISTA (COLETADO CAIXA - ENCARGOS COMPLEMENTARES)	Material	H	1,0000000	0,08	0,08
Insumo	00043462	SINAPI	FERRAMENTAS - FAMÍLIA ENGENHEIRO CIVIL - HORISTA (ENCARGOS COMPLEMENTARES - COLETADO CAIXA)	Material	H	1,0000000	0,01	0,01
				MO sem LS =>		113,47	LS =>	0,00
				Valor do BDI =>		27,62	MO com LS =>	113,47
							Valor com BDI =>	143,38

	Código	Banco	Descrição	Tipo	Und	Quant.	Valor Unit	Total
Composição	10549	ORSE	Encargos Complementares - Servente	Provisórios	h	1,0000000	3,91	3,91
Item	00012894	SINAPI	CAPA PARA CHUVA EM PVC COM FORRO DE POLIESTER, COM CAPUZ (AMARELA OU AZUL)	Material	UN	0,0002000	28,12	0,00
Insumo	2378	ORSE	Vale transporte	Material	un	0,0941000	4,50	0,42
Insumo	941	ORSE	Fardamento com mangas curta	Material	un	0,0015000	193,04	0,28
Insumo	158	ORSE	Almoço (Participação do empregador)	Material	un	0,1018000	14,00	1,42
Insumo	10492	ORSE	Cesta Básica	Material	un	0,0045000	205,00	0,92
Insumo	10761	ORSE	Refeição - café da manhã (café com leite e dois pães com manteiga)	Serviços	un	0,1018000	5,00	0,50
Insumo	00002711	SINAPI	CARRINHO DE MAO, EM ACO, COM CAPACIDADE DE *45 A 65* L / *100* KG, PNEU COM CAMARA	Material	UN	0,0002000	389,90	0,07
Insumo	00012892/SINA	ORSE	Luva raspa de couro, cano curto (punho *7* cm)	Material	par	0,0023000	10,87	0,02
Insumo	10517	ORSE	Exames admissionais/demissionais (checkup)	Serviços	cj	0,0004000	300,00	0,12
Insumo	00012893/SINA	ORSE	Bota de segurança com biqueira de aço e colarinho acolchoado	Material	par	0,0008000	73,93	0,05
Insumo	10599	ORSE	Protetor solar fps 30 com 120ml	Material	un	0,0018000	18,00	0,03
Insumo	1651	ORSE	Óculos branco proteção	Material	pr	0,0008000	6,00	0,00
Insumo	00012895	SINAPI	CAPACETE DE SEGURANCA ABA FRONTAL COM SUSPENSAO DE POLIETILENO, SEM JUGULAR (CLASSE B)	Material	UN	0,0006000	18,88	0,01
Insumo	10362	ORSE	Seguro de vida e acidente em grupo	Serviços	un	0,0045000	12,54	0,05
Insumo	4729	ORSE	Marreta 1 kg com cabo	Material	un	0,0001000	37,80	0,00
Insumo	10596	ORSE	Protetor auricular	Material	un	0,0045000	4,81	0,02
Insumo	10788	ORSE	Pá quadrada	Material	un	0,0002000	36,90	0,00
Insumo	4728	ORSE	Talhadreira chata 10"	Material	un	0,0003000	18,58	0,00

Detalhamento de Cálculo ORSE

Item	Código	Banco	Descrição	Tipo	Und	Quant.	Valor Unit	Total
Insumo	00012894	SINAPI	CAPA PARA CHUVA EM PVC COM FORRO DE POLIESTER, COM CAPUZ (AMARELA OU AZUL)	Material	UN	0,0002000	28,12	0,00
Insumo	2378	ORSE	Vale transporte	Material	un	0,0941000	4,50	0,42
Insumo	941	ORSE	Fardamento com mangas curta	Material	un	0,0015000	193,04	0,28
Insumo	158	ORSE	Almoço (Participação do empregador)	Material	un	0,1018000	14,00	1,42

Insumo	10492	ORSE	Cesta Básica	Material	un	0,0045000	205,00	0,92		
Insumo	10761	ORSE	Refeição - café da manhã (café com leite e dois pães com manteiga)	Serviços	un	0,1018000	5,00	0,50		
Insumo	00002711	SINAPI	CARRINHO DE MAO, EM ACO, COM CAPACIDADE DE *45 A 65* L / *100* KG, PNEU COM CAMARA	Material	UN	0,0002000	389,90	0,07		
Insumo	00012892/SINA	ORSE	Luva raspa de couro, cano curto (punho *7* cm)	Material	par	0,0023000	10,87	0,02		
Insumo	10517	ORSE	Exames admissionais/demissionais (checkup)	Serviços	cj	0,0004000	300,00	0,12		
Insumo	00012893/SINA	ORSE	Bota de segurança com biqueira de aço e colarinho acolchoado	Material	par	0,0008000	73,93	0,05		
Insumo	10599	ORSE	Protetor solar fps 30 com 120ml	Material	un	0,0018000	18,00	0,03		
Insumo	1651	ORSE	Óculos branco proteção	Material	pr	0,0008000	6,00	0,00		
Insumo	00012895	SINAPI	CAPACETE DE SEGURANCA ABA FRONTAL COM SUSPENSAO DE POLIETILENO, SEM JUGULAR (CLASSE B)	Material	UN	0,0006000	18,88	0,01		
Insumo	10362	ORSE	Seguro de vida e acidente em grupo	Serviços	un	0,0045000	12,54	0,05		
Insumo	4729	ORSE	Marreta 1 kg com cabo	Material	un	0,0001000	37,80	0,00		
Insumo	10596	ORSE	Protetor auricular	Material	un	0,0045000	4,81	0,02		
Insumo	10788	ORSE	Pá quadrada	Material	un	0,0002000	36,90	0,00		
Insumo	4728	ORSE	Talhadeira chata 10"	Material	un	0,0003000	18,58	0,00		
				MO sem LS =>		0,00	LS =>	0,00	MO com LS =>	0,00
				Valor do BDI =>		0,93			Valor com BDI =>	4,84

	Código	Banco	Descrição	Tipo	Und	Quant.	Valor Unit	Total		
Composição	92263	SINAPI	FABRICAÇÃO DE FÔRMA PARA PILARES E ESTRUTURAS SIMILARES, EM CHAPA DE MADEIRA COMPENSADA RESINADA, E = 17 MM. AF_09/2020	Fôrmas para Estruturas de Concreto Armado	m²	1,0000000	179,96	179,96		
Composição Auxiliar	88262	SINAPI	CARPINTEIRO DE FORMAS COM ENCARGOS COMPLEMENTARES	Livro SINAPI: Cálculos e Parâmetros	H	1,1800000	24,77	29,22		
Composição Auxiliar	91693	SINAPI	SERRA CIRCULAR DE BANCADA COM MOTOR ELÉTRICO POTÊNCIA DE 5HP, COM COIFA PARA DISCO 10" - CHI DIURNO. AF_08/2015	Custos Horários Produtivo e Improdutivo dos Equipamentos	CHI	0,2550000	24,95	6,36		
Composição Auxiliar	91692	SINAPI	SERRA CIRCULAR DE BANCADA COM MOTOR ELÉTRICO POTÊNCIA DE 5HP, COM COIFA PARA DISCO 10" - CHP DIURNO. AF_08/2015	Custos Horários Produtivo e Improdutivo dos Equipamentos	CHP	0,0630000	26,50	1,66		
Composição Auxiliar	88239	SINAPI	AJUDANTE DE CARPINTEIRO COM ENCARGOS COMPLEMENTARES	Livro SINAPI: Cálculos e Parâmetros	H	0,2500000	20,52	5,13		
Insumo	00004517	SINAPI	SARRAFO *2,5 X 7,5* CM EM PINUS, MISTA OU EQUIVALENTE DA REGIAO - BRUTA	Material	M	9,2370000	3,44	31,77		
Insumo	00004491	SINAPI	PONTALETE *7,5 X 7,5* CM EM PINUS, MISTA OU EQUIVALENTE DA REGIAO - BRUTA	Material	M	2,3080000	9,85	22,73		
Insumo	00001358	SINAPI	CHAPA/PAINEL DE MADEIRA COMPENSADA RESINADA (MADEIRITE RESINADO ROSA) PARA FORMA DE CONCRETO, DE 2200 X 1100 MM, E = 17 MM	Material	m²	1,3360000	59,03	78,86		
Insumo	00005068	SINAPI	PREGO DE ACO POLIDO COM CABECA 17 X 21 (2 X 11)	Material	KG	0,2080000	20,34	4,23		
				MO sem LS =>		31,34	LS =>	0,00	MO com LS =>	31,34
				Valor do BDI =>		42,93			Valor com BDI =>	222,89

	Código	Banco	Descrição	Tipo	Und	Quant.	Valor Unit	Total		
Composição	88269	SINAPI	GESSEIRO COM ENCARGOS COMPLEMENTARES	Livro SINAPI: Cálculos e Parâmetros	H	1,0000000	24,37	24,37		
Composição Auxiliar	95337	SINAPI	CURSO DE CAPACITAÇÃO PARA GESSEIRO (ENCARGOS COMPLEMENTARES) - HORISTA	Livro SINAPI: Cálculos e Parâmetros	H	1,0000000	0,20	0,20		
Insumo	00037371	SINAPI	TRANSPORTE - HORISTA (COLETADO CAIXA - ENCARGOS COMPLEMENTARES)	Material	H	1,0000000	0,57	0,57		
Insumo	00043465	SINAPI	FERRAMENTAS - FAMÍLIA PEDREIRO - HORISTA (ENCARGOS COMPLEMENTARES - COLETADO CAIXA)	Material	H	1,0000000	0,78	0,78		
Insumo	00037372	SINAPI	EXAMES - HORISTA (COLETADO CAIXA - ENCARGOS COMPLEMENTARES)	Material	H	1,0000000	1,43	1,43		
Insumo	00037373	SINAPI	SEGURO - HORISTA (COLETADO CAIXA - ENCARGOS COMPLEMENTARES)	Material	H	1,0000000	0,08	0,08		
Insumo	00037370	SINAPI	ALIMENTAÇÃO - HORISTA (COLETADO CAIXA - ENCARGOS COMPLEMENTARES)	Material	H	1,0000000	2,46	2,46		
Insumo	00012872	SINAPI	GESSEIRO (HORISTA)	Mão de Obra	H	1,0000000	17,54	17,54		
Insumo	00043489	SINAPI	EPI - FAMÍLIA PEDREIRO - HORISTA (ENCARGOS COMPLEMENTARES - COLETADO CAIXA)	Material	H	1,0000000	1,31	1,31		
				MO sem LS =>		17,74	LS =>	0,00	MO com LS =>	17,74
				Valor do BDI =>		5,81			Valor com BDI =>	30,18

	Código	Banco	Descrição	Tipo	Und	Quant.	Valor Unit	Total		
Composição	93282	SINAPI	GUINCHO ELÉTRICO DE COLUNA, CAPACIDADE 400 KG, COM MOTO FREIO, MOTOR TRIFÁSICO DE 1,25 CV - CHI DIURNO. AF_03/2016	Custos Horários Produtivo e Improdutivo dos Equipamentos	CHI	1,0000000	25,40	25,40		
Composição Auxiliar	93278	SINAPI	GUINCHO ELÉTRICO DE COLUNA, CAPACIDADE 400 KG, COM MOTO FREIO, MOTOR TRIFÁSICO DE 1,25 CV - JUROS. AF_03/2016	Depreciação, Juros, Impostos e Seguros, Manutenção e Materiais na Operação dos Equipamentos	H	1,0000000	0,08	0,08		
Composição Auxiliar	93277	SINAPI	GUINCHO ELÉTRICO DE COLUNA, CAPACIDADE 400 KG, COM MOTO FREIO, MOTOR TRIFÁSICO DE 1,25 CV - DEPRECIÇÃO. AF_03/2016	Depreciação, Juros, Impostos e Seguros, Manutenção e Materiais na Operação dos Equipamentos	H	1,0000000	0,38	0,38		
Composição Auxiliar	88295	SINAPI	OPERADOR DE GUINCHO COM ENCARGOS COMPLEMENTARES	Livro SINAPI: Cálculos e Parâmetros	H	1,0000000	24,94	24,94		
				MO sem LS =>		19,50	LS =>	0,00	MO com LS =>	19,50
				Valor do BDI =>		6,06			Valor com BDI =>	31,46

	Código	Banco	Descrição	Tipo	Und	Quant.	Valor Unit	Total		
Composição	93281	SINAPI	GUINCHO ELÉTRICO DE COLUNA, CAPACIDADE 400 KG, COM MOTO FREIO, MOTOR TRIFÁSICO DE 1,25 CV - CHP DIURNO. AF_03/2016	Custos Horários Produtivo e Improdutivo dos Equipamentos	CHP	1,0000000	26,60	26,60		
Composição Auxiliar	93280	SINAPI	GUINCHO ELÉTRICO DE COLUNA, CAPACIDADE 400 KG, COM MOTO FREIO, MOTOR TRIFÁSICO DE 1,25 CV - MATERIAIS NA OPERAÇÃO. AF_03/2016	Depreciação, Juros, Impostos e Seguros, Manutenção e Materiais na Operação dos Equipamentos	H	1,0000000	0,85	0,85		
Composição Auxiliar	93279	SINAPI	GUINCHO ELÉTRICO DE COLUNA, CAPACIDADE 400 KG, COM MOTO FREIO, MOTOR TRIFÁSICO DE 1,25 CV - MANUTENÇÃO. AF_03/2016	Depreciação, Juros, Impostos e Seguros, Manutenção e Materiais na Operação dos Equipamentos	H	1,0000000	0,35	0,35		
Composição Auxiliar	93277	SINAPI	GUINCHO ELÉTRICO DE COLUNA, CAPACIDADE 400 KG, COM MOTO FREIO, MOTOR TRIFÁSICO DE 1,25 CV - DEPRECIÇÃO. AF_03/2016	Depreciação, Juros, Impostos e Seguros, Manutenção e Materiais na Operação dos Equipamentos	H	1,0000000	0,38	0,38		
Composição Auxiliar	93278	SINAPI	GUINCHO ELÉTRICO DE COLUNA, CAPACIDADE 400 KG, COM MOTO FREIO, MOTOR TRIFÁSICO DE 1,25 CV - JUROS. AF_03/2016	Depreciação, Juros, Impostos e Seguros, Manutenção e Materiais na Operação dos Equipamentos	H	1,0000000	0,08	0,08		
Composição Auxiliar	88295	SINAPI	OPERADOR DE GUINCHO COM ENCARGOS COMPLEMENTARES	Livro SINAPI: Cálculos e Parâmetros	H	1,0000000	24,94	24,94		
				MO sem LS =>		19,50	LS =>	0,00	MO com LS =>	19,50
				Valor do BDI =>		6,34			Valor com BDI =>	32,94

	Código	Banco	Descrição	Tipo	Und	Quant.	Valor Unit	Total
Composição	93277	SINAPI	GUINCHO ELÉTRICO DE COLUNA, CAPACIDADE 400 KG, COM MOTO FREIO, MOTOR TRIFÁSICO DE 1,25 CV - DEPRECIÇÃO. AF_03/2016	Depreciação, Juros, Impostos e Seguros, Manutenção e Materiais na Operação dos Equipamentos	H	1,0000000	0,38	0,38

Insumo	00036487	SINAPI	GUINCHO ELETRICO DE COLUNA, CAPACIDADE 400 KG, COM MOTO FREIO, MOTOR TRIFASICO DE 1,25 CV	Equipamento para Aquisição Permanente	UN	0,0000640	5.949,74	0,38	
				MO sem LS =>	0,00	LS =>	0,00	MO com LS =>	0,00
				Valor do BDI =>	0,09			Valor com BDI =>	0,47
Composição	93278	SINAPI	GUINCHO ELÉTRICO DE COLUNA, CAPACIDADE 400 KG, COM MOTO FREIO, MOTOR TRIFÁSICO DE 1,25 CV - JUROS. AF_03/2016	Depreciação, Juros, Impostos e Seguros, Manutenção e Materiais na Operação dos Equipamentos	H	1,0000000	0,08	0,08	
Insumo	00036487	SINAPI	GUINCHO ELETRICO DE COLUNA, CAPACIDADE 400 KG, COM MOTO FREIO, MOTOR TRIFASICO DE 1,25 CV	Equipamento para Aquisição Permanente	UN	0,0000148	5.949,74	0,08	
				MO sem LS =>	0,00	LS =>	0,00	MO com LS =>	0,00
				Valor do BDI =>	0,01			Valor com BDI =>	0,09
Composição	93279	SINAPI	GUINCHO ELÉTRICO DE COLUNA, CAPACIDADE 400 KG, COM MOTO FREIO, MOTOR TRIFÁSICO DE 1,25 CV - MANUTENÇÃO. AF_03/2016	Depreciação, Juros, Impostos e Seguros, Manutenção e Materiais na Operação dos Equipamentos	H	1,0000000	0,35	0,35	
Insumo	00036487	SINAPI	GUINCHO ELETRICO DE COLUNA, CAPACIDADE 400 KG, COM MOTO FREIO, MOTOR TRIFASICO DE 1,25 CV	Equipamento para Aquisição Permanente	UN	0,0000600	5.949,74	0,35	
				MO sem LS =>	0,00	LS =>	0,00	MO com LS =>	0,00
				Valor do BDI =>	0,08			Valor com BDI =>	0,43
Composição	93280	SINAPI	GUINCHO ELÉTRICO DE COLUNA, CAPACIDADE 400 KG, COM MOTO FREIO, MOTOR TRIFÁSICO DE 1,25 CV - MATERIAIS NA OPERAÇÃO. AF_03/2016	Depreciação, Juros, Impostos e Seguros, Manutenção e Materiais na Operação dos Equipamentos	H	1,0000000	0,85	0,85	
Insumo	00002705	SINAPI	ENERGIA ELETRICA ATE 2000 KWH INDUSTRIAL, SEM DEMANDA	Franquia	KWH	0,7800000	1,10	0,85	
				MO sem LS =>	0,00	LS =>	0,00	MO com LS =>	0,00
				Valor do BDI =>	0,20			Valor com BDI =>	1,05
Composição	88270	SINAPI	IMPERMEABILIZADOR COM ENCARGOS COMPLEMENTARES	Livro SINAPI: Cálculos e Parâmetros	H	1,0000000	25,17	25,17	
Composição Auxiliar	95338	SINAPI	CURSO DE CAPACITAÇÃO PARA IMPERMEABILIZADOR (ENCARGOS COMPLEMENTARES) - HORISTA	Livro SINAPI: Cálculos e Parâmetros	H	1,0000000	0,38	0,38	
Insumo	00037372	SINAPI	EXAMES - HORISTA (COLETADO CAIXA - ENCARGOS COMPLEMENTARES)	Material	H	1,0000000	1,43	1,43	
Insumo	00037371	SINAPI	TRANSPORTE - HORISTA (COLETADO CAIXA - ENCARGOS COMPLEMENTARES)	Material	H	1,0000000	0,57	0,57	
Insumo	00037373	SINAPI	SEGURO - HORISTA (COLETADO CAIXA - ENCARGOS COMPLEMENTARES)	Material	H	1,0000000	0,08	0,08	
Insumo	00043489	SINAPI	EPI - FAMILIA PEDREIRO - HORISTA (ENCARGOS COMPLEMENTARES - COLETADO CAIXA)	Material	H	1,0000000	1,31	1,31	
Insumo	00037370	SINAPI	ALIMENTACAO - HORISTA (COLETADO CAIXA - ENCARGOS COMPLEMENTARES)	Material	H	1,0000000	2,46	2,46	
Insumo	00043465	SINAPI	FERRAMENTAS - FAMILIA PEDREIRO - HORISTA (ENCARGOS COMPLEMENTARES - COLETADO CAIXA)	Material	H	1,0000000	0,78	0,78	
Insumo	00012873	SINAPI	IMPERMEABILIZADOR (HORISTA)	Mão de Obra	H	1,0000000	18,16	18,16	
				MO sem LS =>	18,54	LS =>	0,00	MO com LS =>	18,54
				Valor do BDI =>	6,00			Valor com BDI =>	31,17
Composição	91956	SINAPI	INTERRUPTOR SIMPLES (1 MÓDULO) COM INTERRUPTOR PARALELO (1 MÓDULO), 10A/250V, SEM SUPORTE E SEM PLACA - FORNECIMENTO E INSTALAÇÃO. AF_03/2023	Instalações Elétricas - Eletrodutos Embutidos, Cabos, Caixas, Tomadas e Interruptores	UN	1,0000000	41,21	41,21	
Composição Auxiliar	88264	SINAPI	ELETRICISTA COM ENCARGOS COMPLEMENTARES	Livro SINAPI: Cálculos e Parâmetros	H	0,4860000	25,49	12,38	
Composição Auxiliar	88247	SINAPI	AUXILIAR DE ELETRICISTA COM ENCARGOS COMPLEMENTARES	Livro SINAPI: Cálculos e Parâmetros	H	0,4860000	21,08	10,24	
Insumo	00038113	SINAPI	INTERRUPTOR PARALELO 10A, 250V (APENAS MÓDULO)	Material	UN	1,0000000	10,52	10,52	
Insumo	00038112	SINAPI	INTERRUPTOR SIMPLES 10A, 250V (APENAS MÓDULO)	Material	UN	1,0000000	8,07	8,07	
				MO sem LS =>	16,15	LS =>	0,00	MO com LS =>	16,15
				Valor do BDI =>	9,83			Valor com BDI =>	51,04
Composição	88392	SINAPI	MISTURADOR DE ARGAMASSA, EIXO HORIZONTAL, CAPACIDADE DE MISTURA 300 KG, MOTOR ELÉTRICO POTÊNCIA 5 CV - CHI DIURNO. AF_05/2023	Custos Horários Produtivo e Improdutivo dos Equipamentos	CHI	1,0000000	1,40	1,40	
Composição Auxiliar	88387	SINAPI	MISTURADOR DE ARGAMASSA, EIXO HORIZONTAL, CAPACIDADE DE MISTURA 300 KG, MOTOR ELÉTRICO POTÊNCIA 5 CV - DEPRECIÇÃO. AF_05/2023	Depreciação, Juros, Impostos e Seguros, Manutenção e Materiais na Operação dos Equipamentos	H	1,0000000	1,14	1,14	
Composição Auxiliar	88389	SINAPI	MISTURADOR DE ARGAMASSA, EIXO HORIZONTAL, CAPACIDADE DE MISTURA 300 KG, MOTOR ELÉTRICO POTÊNCIA 5 CV - JUROS. AF_05/2023	Depreciação, Juros, Impostos e Seguros, Manutenção e Materiais na Operação dos Equipamentos	H	1,0000000	0,26	0,26	
				MO sem LS =>	0,00	LS =>	0,00	MO com LS =>	0,00
				Valor do BDI =>	0,33			Valor com BDI =>	1,73
Composição	88386	SINAPI	MISTURADOR DE ARGAMASSA, EIXO HORIZONTAL, CAPACIDADE DE MISTURA 300 KG, MOTOR ELÉTRICO POTÊNCIA 5 CV - CHP DIURNO. AF_05/2023	Custos Horários Produtivo e Improdutivo dos Equipamentos	CHP	1,0000000	6,09	6,09	
Composição Auxiliar	88390	SINAPI	MISTURADOR DE ARGAMASSA, EIXO HORIZONTAL, CAPACIDADE DE MISTURA 300 KG, MOTOR ELÉTRICO POTÊNCIA 5 CV - MANUTENÇÃO. AF_05/2023	Depreciação, Juros, Impostos e Seguros, Manutenção e Materiais na Operação dos Equipamentos	H	1,0000000	1,25	1,25	
Composição Auxiliar	88387	SINAPI	MISTURADOR DE ARGAMASSA, EIXO HORIZONTAL, CAPACIDADE DE MISTURA 300 KG, MOTOR ELÉTRICO POTÊNCIA 5 CV - DEPRECIÇÃO. AF_05/2023	Depreciação, Juros, Impostos e Seguros, Manutenção e Materiais na Operação dos Equipamentos	H	1,0000000	1,14	1,14	
Composição Auxiliar	88389	SINAPI	MISTURADOR DE ARGAMASSA, EIXO HORIZONTAL, CAPACIDADE DE MISTURA 300 KG, MOTOR ELÉTRICO POTÊNCIA 5 CV - JUROS. AF_05/2023	Depreciação, Juros, Impostos e Seguros, Manutenção e Materiais na Operação dos Equipamentos	H	1,0000000	0,26	0,26	
Composição Auxiliar	88391	SINAPI	MISTURADOR DE ARGAMASSA, EIXO HORIZONTAL, CAPACIDADE DE MISTURA 300 KG, MOTOR ELÉTRICO POTÊNCIA 5 CV - MATERIAIS NA OPERAÇÃO. AF_05/2023	Depreciação, Juros, Impostos e Seguros, Manutenção e Materiais na Operação dos Equipamentos	H	1,0000000	3,44	3,44	
				MO sem LS =>	0,00	LS =>	0,00	MO com LS =>	0,00
				Valor do BDI =>	1,45			Valor com BDI =>	7,54
Composição	88387	SINAPI	MISTURADOR DE ARGAMASSA, EIXO HORIZONTAL, CAPACIDADE DE MISTURA 300 KG, MOTOR ELÉTRICO POTÊNCIA 5 CV - DEPRECIÇÃO. AF_05/2023	Depreciação, Juros, Impostos e Seguros, Manutenção e Materiais na Operação dos Equipamentos	H	1,0000000	1,14	1,14	
Insumo	00037544	SINAPI	MISTURADOR DE ARGAMASSA, EIXO HORIZONTAL, CAPACIDADE DE MISTURA 300 KG, MOTOR ELÉTRICO TRIFASICO 220/380 V, POTENCIA 5 CV	Equipamento para Aquisição Permanente	UN	0,0000640	17.944,10	1,14	
				MO sem LS =>	0,00	LS =>	0,00	MO com LS =>	0,00
				Valor do BDI =>	0,27			Valor com BDI =>	1,41
Composição	88389	SINAPI	MISTURADOR DE ARGAMASSA, EIXO HORIZONTAL, CAPACIDADE DE MISTURA 300 KG, MOTOR ELÉTRICO POTÊNCIA 5 CV - JUROS. AF_05/2023	Depreciação, Juros, Impostos e Seguros, Manutenção e Materiais na Operação dos Equipamentos	H	1,0000000	0,26	0,26	
Insumo	00037544	SINAPI	MISTURADOR DE ARGAMASSA, EIXO HORIZONTAL, CAPACIDADE DE MISTURA 300 KG, MOTOR ELÉTRICO TRIFASICO 220/380 V, POTENCIA 5 CV	Equipamento para Aquisição Permanente	UN	0,0000148	17.944,10	0,26	
				MO sem LS =>	0,00	LS =>	0,00	MO com LS =>	0,00

Valor do BDI => 0,06 Valor com BDI => 0,32

	Código	Banco	Descrição	Tipo	Und	Quant.	Valor Unit	Total
Composição	88390	SINAPI	MISTURADOR DE ARGAMASSA, EIXO HORIZONTAL, CAPACIDADE DE MISTURA 300 KG, MOTOR ELÉTRICO POTÊNCIA 5 CV - MANUTENÇÃO. AF_05/2023	Depreciação, Juros, Impostos e Seguros, Manutenção e Materiais na Operação dos Equipamentos	H	1,0000000	1,25	1,25
Insumo	00037544	SINAPI	MISTURADOR DE ARGAMASSA, EIXO HORIZONTAL, CAPACIDADE DE MISTURA 300 KG, MOTOR ELÉTRICO TRIFÁSICO 220/380 V, POTENCIA 5 CV	Equipamento para Aquisição Permanente	UN	0,0000700	17.944,10	1,25
				MO sem LS =>		0,00		0,00
				Valor do BDI =>		0,29		1,54

	Código	Banco	Descrição	Tipo	Und	Quant.	Valor Unit	Total
Composição	88391	SINAPI	MISTURADOR DE ARGAMASSA, EIXO HORIZONTAL, CAPACIDADE DE MISTURA 300 KG, MOTOR ELÉTRICO POTÊNCIA 5 CV - MATERIAIS NA OPERAÇÃO. AF_05/2023	Depreciação, Juros, Impostos e Seguros, Manutenção e Materiais na Operação dos Equipamentos	H	1,0000000	3,44	3,44
Insumo	00002705	SINAPI	ENERGIA ELETRICA ATE 2000 KWH INDUSTRIAL, SEM DEMANDA	Franquia	KWH	3,1300000	1,10	3,44
				MO sem LS =>		0,00		0,00
				Valor do BDI =>		0,82		4,26

	Código	Banco	Descrição	Tipo	Und	Quant.	Valor Unit	Total
Composição	88278	SINAPI	MONTADOR DE ESTRUTURAS METÁLICAS COM ENCARGOS COMPLEMENTARES	Livro SINAPI: Cálculos e Parâmetros	H	1,0000000	20,59	20,59
Composição Auxiliar	95344	SINAPI	CURSO DE CAPACITAÇÃO PARA MONTADOR DE ESTRUTURA METÁLICA (ENCARGOS COMPLEMENTARES) - HORISTA	Livro SINAPI: Cálculos e Parâmetros	H	1,0000000	0,17	0,17
Insumo	00037371	SINAPI	TRANSPORTE - HORISTA (COLETADO CAIXA - ENCARGOS COMPLEMENTARES)	Material	H	1,0000000	0,57	0,57
Insumo	00043464	SINAPI	FERRAMENTAS - FAMÍLIA OPERADOR ESCAVADEIRA - HORISTA (ENCARGOS COMPLEMENTARES - COLETADO CAIXA)	Material	H	1,0000000	0,01	0,01
Insumo	00037372	SINAPI	EXAMES - HORISTA (COLETADO CAIXA - ENCARGOS COMPLEMENTARES)	Material	H	1,0000000	1,43	1,43
Insumo	00037370	SINAPI	ALIMENTAÇÃO - HORISTA (COLETADO CAIXA - ENCARGOS COMPLEMENTARES)	Material	H	1,0000000	2,46	2,46
Insumo	00037373	SINAPI	SEGURO - HORISTA (COLETADO CAIXA - ENCARGOS COMPLEMENTARES)	Material	H	1,0000000	0,08	0,08
Insumo	00043488	SINAPI	EPI - FAMÍLIA OPERADOR ESCAVADEIRA - HORISTA (ENCARGOS COMPLEMENTARES - COLETADO CAIXA)	Material	H	1,0000000	0,89	0,89
Insumo	00044497	SINAPI	MONTADOR DE ESTRUTURAS METÁLICAS HORISTA	Mão de Obra	H	1,0000000	14,98	14,98
				MO sem LS =>		15,15		15,15
				Valor do BDI =>		4,91		25,50

	Código	Banco	Descrição	Tipo	Und	Quant.	Valor Unit	Total
Composição	88282	SINAPI	MOTORISTA DE CAMINHÃO COM ENCARGOS COMPLEMENTARES	Livro SINAPI: Cálculos e Parâmetros	H	1,0000000	23,69	23,69
Composição Auxiliar	95347	SINAPI	CURSO DE CAPACITAÇÃO PARA MOTORISTA DE CAMINHÃO (ENCARGOS COMPLEMENTARES) - HORISTA	Livro SINAPI: Cálculos e Parâmetros	H	1,0000000	0,09	0,09
Insumo	00004093	SINAPI	MOTORISTA DE CAMINHÃO (HORISTA)	Mão de Obra	H	1,0000000	18,16	18,16
Insumo	00037370	SINAPI	ALIMENTAÇÃO - HORISTA (COLETADO CAIXA - ENCARGOS COMPLEMENTARES)	Material	H	1,0000000	2,46	2,46
Insumo	00037371	SINAPI	TRANSPORTE - HORISTA (COLETADO CAIXA - ENCARGOS COMPLEMENTARES)	Material	H	1,0000000	0,57	0,57
Insumo	00043464	SINAPI	FERRAMENTAS - FAMÍLIA OPERADOR ESCAVADEIRA - HORISTA (ENCARGOS COMPLEMENTARES - COLETADO CAIXA)	Material	H	1,0000000	0,01	0,01
Insumo	00043488	SINAPI	EPI - FAMÍLIA OPERADOR ESCAVADEIRA - HORISTA (ENCARGOS COMPLEMENTARES - COLETADO CAIXA)	Material	H	1,0000000	0,89	0,89
Insumo	00037372	SINAPI	EXAMES - HORISTA (COLETADO CAIXA - ENCARGOS COMPLEMENTARES)	Material	H	1,0000000	1,43	1,43
Insumo	00037373	SINAPI	SEGURO - HORISTA (COLETADO CAIXA - ENCARGOS COMPLEMENTARES)	Material	H	1,0000000	0,08	0,08
				MO sem LS =>		18,25		18,25
				Valor do BDI =>		5,65		29,34

	Código	Banco	Descrição	Tipo	Und	Quant.	Valor Unit	Total
Composição	88377	SINAPI	OPERADOR DE BETONEIRA ESTACIONÁRIA/MISTURADOR COM ENCARGOS COMPLEMENTARES	Livro SINAPI: Cálculos e Parâmetros	H	1,0000000	24,78	24,78
Composição Auxiliar	95389	SINAPI	CURSO DE CAPACITAÇÃO PARA OPERADOR DE BETONEIRA ESTACIONÁRIA/MISTURADOR (ENCARGOS COMPLEMENTARES) - HORISTA	Livro SINAPI: Cálculos e Parâmetros	H	1,0000000	0,15	0,15
Insumo	00037666	SINAPI	OPERADOR DE BETONEIRA ESTACIONÁRIA / MISTURADOR (HORISTA)	Mão de Obra	H	1,0000000	19,19	19,19
Insumo	00037372	SINAPI	EXAMES - HORISTA (COLETADO CAIXA - ENCARGOS COMPLEMENTARES)	Material	H	1,0000000	1,43	1,43
Insumo	00043488	SINAPI	EPI - FAMÍLIA OPERADOR ESCAVADEIRA - HORISTA (ENCARGOS COMPLEMENTARES - COLETADO CAIXA)	Material	H	1,0000000	0,89	0,89
Insumo	00037370	SINAPI	ALIMENTAÇÃO - HORISTA (COLETADO CAIXA - ENCARGOS COMPLEMENTARES)	Material	H	1,0000000	2,46	2,46
Insumo	00037371	SINAPI	TRANSPORTE - HORISTA (COLETADO CAIXA - ENCARGOS COMPLEMENTARES)	Material	H	1,0000000	0,57	0,57
Insumo	00037373	SINAPI	SEGURO - HORISTA (COLETADO CAIXA - ENCARGOS COMPLEMENTARES)	Material	H	1,0000000	0,08	0,08
Insumo	00043464	SINAPI	FERRAMENTAS - FAMÍLIA OPERADOR ESCAVADEIRA - HORISTA (ENCARGOS COMPLEMENTARES - COLETADO CAIXA)	Material	H	1,0000000	0,01	0,01
				MO sem LS =>		19,34		19,34
				Valor do BDI =>		5,91		30,69

	Código	Banco	Descrição	Tipo	Und	Quant.	Valor Unit	Total
Composição	88295	SINAPI	OPERADOR DE GUINCHO COM ENCARGOS COMPLEMENTARES	Livro SINAPI: Cálculos e Parâmetros	H	1,0000000	24,94	24,94
Composição Auxiliar	95358	SINAPI	CURSO DE CAPACITAÇÃO PARA OPERADOR DE GUINCHO (ENCARGOS COMPLEMENTARES) - HORISTA	Livro SINAPI: Cálculos e Parâmetros	H	1,0000000	0,31	0,31
Insumo	00004253	SINAPI	OPERADOR DE GUINCHO OU GUINCHEIRO (HORISTA)	Mão de Obra	H	1,0000000	19,19	19,19
Insumo	00037370	SINAPI	ALIMENTAÇÃO - HORISTA (COLETADO CAIXA - ENCARGOS COMPLEMENTARES)	Material	H	1,0000000	2,46	2,46
Insumo	00037373	SINAPI	SEGURO - HORISTA (COLETADO CAIXA - ENCARGOS COMPLEMENTARES)	Material	H	1,0000000	0,08	0,08
Insumo	00043464	SINAPI	FERRAMENTAS - FAMÍLIA OPERADOR ESCAVADEIRA - HORISTA (ENCARGOS COMPLEMENTARES - COLETADO CAIXA)	Material	H	1,0000000	0,01	0,01
Insumo	00037371	SINAPI	TRANSPORTE - HORISTA (COLETADO CAIXA - ENCARGOS COMPLEMENTARES)	Material	H	1,0000000	0,57	0,57
Insumo	00043488	SINAPI	EPI - FAMÍLIA OPERADOR ESCAVADEIRA - HORISTA (ENCARGOS COMPLEMENTARES - COLETADO CAIXA)	Material	H	1,0000000	0,89	0,89
Insumo	00037372	SINAPI	EXAMES - HORISTA (COLETADO CAIXA - ENCARGOS COMPLEMENTARES)	Material	H	1,0000000	1,43	1,43
				MO sem LS =>		19,50		19,50
				Valor do BDI =>		5,95		30,89

	Código	Banco	Descrição	Tipo	Und	Quant.	Valor Unit	Total
Composição	88297	SINAPI	OPERADOR DE MÁQUINAS E EQUIPAMENTOS COM ENCARGOS COMPLEMENTARES	Livro SINAPI: Cálculos e Parâmetros	H	1,0000000	24,85	24,85
Composição Auxiliar	95360	SINAPI	CURSO DE CAPACITAÇÃO PARA OPERADOR DE MÁQUINAS E EQUIPAMENTOS (ENCARGOS COMPLEMENTARES) - HORISTA	Livro SINAPI: Cálculos e Parâmetros	H	1,0000000	0,22	0,22
Insumo	00043464	SINAPI	FERRAMENTAS - FAMÍLIA OPERADOR ESCAVADEIRA - HORISTA (ENCARGOS COMPLEMENTARES - COLETADO CAIXA)	Material	H	1,0000000	0,01	0,01

Insumo	00037373	SINAPI	SEGURO - HORISTA (COLETADO CAIXA - ENCARGOS COMPLEMENTARES)	Material	H	1,0000000	0,08	0,08
Insumo	00037370	SINAPI	ALIMENTACAO - HORISTA (COLETADO CAIXA - ENCARGOS COMPLEMENTARES)	Material	H	1,0000000	2,46	2,46
Insumo	00037371	SINAPI	TRANSPORTE - HORISTA (COLETADO CAIXA - ENCARGOS COMPLEMENTARES)	Material	H	1,0000000	0,57	0,57
Insumo	00004230	SINAPI	OPERADOR DE MAQUINAS E TRATORES DIVERSOS - TERRAPLANAGEM (HORISTA)	Mão de Obra	H	1,0000000	19,19	19,19
Insumo	00043488	SINAPI	EPI - FAMILIA OPERADOR ESCAVADEIRA - HORISTA (ENCARGOS COMPLEMENTARES - COLETADO CAIXA)	Material	H	1,0000000	0,89	0,89
Insumo	00037372	SINAPI	EXAMES - HORISTA (COLETADO CAIXA - ENCARGOS COMPLEMENTARES)	Material	H	1,0000000	1,43	1,43

MO sem LS => 19,41 LS => 0,00 MO com LS => 19,41
 Valor do BDI => 5,92 Valor com BDI => 30,77

	Código	Banco	Descrição	Tipo	Und	Quant.	Valor Unit	Total
Composição	88309	SINAPI	PEDREIRO COM ENCARGOS COMPLEMENTARES	Livro SINAPI: Cálculos e Parâmetros	H	1,0000000	25,17	25,17
Composição Auxiliar	95371	SINAPI	CURSO DE CAPACITAÇÃO PARA PEDREIRO (ENCARGOS COMPLEMENTARES) - HORISTA	Livro SINAPI: Cálculos e Parâmetros	H	1,0000000	0,38	0,38
Insumo	00037371	SINAPI	TRANSPORTE - HORISTA (COLETADO CAIXA - ENCARGOS COMPLEMENTARES)	Material	H	1,0000000	0,57	0,57
Insumo	00043465	SINAPI	FERRAMENTAS - FAMILIA PEDREIRO - HORISTA (ENCARGOS COMPLEMENTARES - COLETADO CAIXA)	Material	H	1,0000000	0,78	0,78
Insumo	00037372	SINAPI	EXAMES - HORISTA (COLETADO CAIXA - ENCARGOS COMPLEMENTARES)	Material	H	1,0000000	1,43	1,43
Insumo	00037373	SINAPI	SEGURO - HORISTA (COLETADO CAIXA - ENCARGOS COMPLEMENTARES)	Material	H	1,0000000	0,08	0,08
Insumo	00043489	SINAPI	EPI - FAMILIA PEDREIRO - HORISTA (ENCARGOS COMPLEMENTARES - COLETADO CAIXA)	Material	H	1,0000000	1,31	1,31
Insumo	00004750	SINAPI	PEDREIRO (HORISTA)	Mão de Obra	H	1,0000000	18,16	18,16
Insumo	00037370	SINAPI	ALIMENTACAO - HORISTA (COLETADO CAIXA - ENCARGOS COMPLEMENTARES)	Material	H	1,0000000	2,46	2,46

MO sem LS => 18,54 LS => 0,00 MO com LS => 18,54
 Valor do BDI => 6,00 Valor com BDI => 31,17

	Código	Banco	Descrição	Tipo	Und	Quant.	Valor Unit	Total
Composição	88310	SINAPI	PINTOR COM ENCARGOS COMPLEMENTARES	Livro SINAPI: Cálculos e Parâmetros	H	1,0000000	26,86	26,86
Composição Auxiliar	95372	SINAPI	CURSO DE CAPACITAÇÃO PARA PINTOR (ENCARGOS COMPLEMENTARES) - HORISTA	Livro SINAPI: Cálculos e Parâmetros	H	1,0000000	0,26	0,26
Insumo	00043490	SINAPI	EPI - FAMILIA PINTOR - HORISTA (ENCARGOS COMPLEMENTARES - COLETADO CAIXA)	Material	H	1,0000000	1,85	1,85
Insumo	00037373	SINAPI	SEGURO - HORISTA (COLETADO CAIXA - ENCARGOS COMPLEMENTARES)	Material	H	1,0000000	0,08	0,08
Insumo	00004783	SINAPI	PINTOR (HORISTA)	Mão de Obra	H	1,0000000	18,16	18,16
Insumo	00037371	SINAPI	TRANSPORTE - HORISTA (COLETADO CAIXA - ENCARGOS COMPLEMENTARES)	Material	H	1,0000000	0,57	0,57
Insumo	00037372	SINAPI	EXAMES - HORISTA (COLETADO CAIXA - ENCARGOS COMPLEMENTARES)	Material	H	1,0000000	1,43	1,43
Insumo	00043466	SINAPI	FERRAMENTAS - FAMILIA PINTOR - HORISTA (ENCARGOS COMPLEMENTARES - COLETADO CAIXA)	Material	H	1,0000000	2,05	2,05
Insumo	00037370	SINAPI	ALIMENTACAO - HORISTA (COLETADO CAIXA - ENCARGOS COMPLEMENTARES)	Material	H	1,0000000	2,46	2,46

MO sem LS => 18,42 LS => 0,00 MO com LS => 18,42
 Valor do BDI => 6,40 Valor com BDI => 33,26

	Código	Banco	Descrição	Tipo	Und	Quant.	Valor Unit	Total
Composição	102234	SINAPI	PINTURA IMUNIZANTE PARA MADEIRA, 2 DEMÃOS. AF_01/2021	Pintura em Madeira	m²	1,0000000	23,82	23,82
Composição Auxiliar	88310	SINAPI	PINTOR COM ENCARGOS COMPLEMENTARES	Livro SINAPI: Cálculos e Parâmetros	H	0,4529000	26,86	12,16
Insumo	00007340	SINAPI	IMUNIZANTE PARA MADEIRA, INCOLOR	Material	L	0,3257000	35,81	11,66

MO sem LS => 8,34 LS => 0,00 MO com LS => 8,34
 Valor do BDI => 5,68 Valor com BDI => 29,50

	Código	Banco	Descrição	Tipo	Und	Quant.	Valor Unit	Total
Composição	91693	SINAPI	SERRA CIRCULAR DE BANCADA COM MOTOR ELÉTRICO POTÊNCIA DE 5HP, COM COIFA PARA DISCO 10" - CHI DIURNO. AF_08/2015	Custos Horários Produtivo e Improdutivo dos Equipamentos	CHI	1,0000000	24,95	24,95
Composição Auxiliar	91688	SINAPI	SERRA CIRCULAR DE BANCADA COM MOTOR ELÉTRICO POTÊNCIA DE 5HP, COM COIFA PARA DISCO 10" - DEPRECIACÃO. AF_08/2015	Depreciação, Juros, Impostos e Seguros, Manutenção e Materiais na Operação dos Equipamentos	H	1,0000000	0,09	0,09
Composição Auxiliar	91689	SINAPI	SERRA CIRCULAR DE BANCADA COM MOTOR ELÉTRICO POTÊNCIA DE 5HP, COM COIFA PARA DISCO 10" - JUROS. AF_08/2015	Depreciação, Juros, Impostos e Seguros, Manutenção e Materiais na Operação dos Equipamentos	H	1,0000000	0,01	0,01
Composição Auxiliar	88297	SINAPI	OPERADOR DE MÁQUINAS E EQUIPAMENTOS COM ENCARGOS COMPLEMENTARES	Livro SINAPI: Cálculos e Parâmetros	H	1,0000000	24,85	24,85

MO sem LS => 19,41 LS => 0,00 MO com LS => 19,41
 Valor do BDI => 5,95 Valor com BDI => 30,90

	Código	Banco	Descrição	Tipo	Und	Quant.	Valor Unit	Total
Composição	91692	SINAPI	SERRA CIRCULAR DE BANCADA COM MOTOR ELÉTRICO POTÊNCIA DE 5HP, COM COIFA PARA DISCO 10" - CHP DIURNO. AF_08/2015	Custos Horários Produtivo e Improdutivo dos Equipamentos	CHP	1,0000000	26,50	26,50
Composição Auxiliar	91690	SINAPI	SERRA CIRCULAR DE BANCADA COM MOTOR ELÉTRICO POTÊNCIA DE 5HP, COM COIFA PARA DISCO 10" - MANUTENÇÃO. AF_08/2015	Depreciação, Juros, Impostos e Seguros, Manutenção e Materiais na Operação dos Equipamentos	H	1,0000000	0,06	0,06
Composição Auxiliar	88297	SINAPI	OPERADOR DE MÁQUINAS E EQUIPAMENTOS COM ENCARGOS COMPLEMENTARES	Livro SINAPI: Cálculos e Parâmetros	H	1,0000000	24,85	24,85
Composição Auxiliar	91691	SINAPI	SERRA CIRCULAR DE BANCADA COM MOTOR ELÉTRICO POTÊNCIA DE 5HP, COM COIFA PARA DISCO 10" - MATERIAIS NA OPERAÇÃO. AF_08/2015	Depreciação, Juros, Impostos e Seguros, Manutenção e Materiais na Operação dos Equipamentos	H	1,0000000	1,49	1,49
Composição Auxiliar	91689	SINAPI	SERRA CIRCULAR DE BANCADA COM MOTOR ELÉTRICO POTÊNCIA DE 5HP, COM COIFA PARA DISCO 10" - JUROS. AF_08/2015	Depreciação, Juros, Impostos e Seguros, Manutenção e Materiais na Operação dos Equipamentos	H	1,0000000	0,01	0,01
Composição Auxiliar	91688	SINAPI	SERRA CIRCULAR DE BANCADA COM MOTOR ELÉTRICO POTÊNCIA DE 5HP, COM COIFA PARA DISCO 10" - DEPRECIACÃO. AF_08/2015	Depreciação, Juros, Impostos e Seguros, Manutenção e Materiais na Operação dos Equipamentos	H	1,0000000	0,09	0,09

MO sem LS => 19,41 LS => 0,00 MO com LS => 19,41
 Valor do BDI => 6,32 Valor com BDI => 32,82

	Código	Banco	Descrição	Tipo	Und	Quant.	Valor Unit	Total
Composição	91688	SINAPI	SERRA CIRCULAR DE BANCADA COM MOTOR ELÉTRICO POTÊNCIA DE 5HP, COM COIFA PARA DISCO 10" - DEPRECIACÃO. AF_08/2015	Depreciação, Juros, Impostos e Seguros, Manutenção e Materiais na Operação dos Equipamentos	H	1,0000000	0,09	0,09
Insumo	00014618	SINAPI	SERRA CIRCULAR DE BANCADA COM MOTOR ELETRICO, POTENCIA DE *1600* W, PARA DISCO DE DIAMETRO DE 10" (250 MM)	Equipamento para Aquisição Permanente	UN	0,0000720	1.293,57	0,09

MO sem LS => 0,00 LS => 0,00 MO com LS => 0,00
 Valor do BDI => 0,02 Valor com BDI => 0,11

	Código	Banco	Descrição	Tipo	Und	Quant.	Valor Unit	Total
--	--------	-------	-----------	------	-----	--------	------------	-------

Composição	91689	SINAPI	SERRA CIRCULAR DE BANCADA COM MOTOR ELÉTRICO POTÊNCIA DE 5HP, COM COIFA PARA DISCO 10" - JUROS. AF_08/2015	Depreciação, Juros, Impostos e Seguros, Manutenção e Materiais na Operação dos Equipamentos	H	1,0000000	0,01	0,01
Insumo	00014618	SINAPI	SERRA CIRCULAR DE BANCADA COM MOTOR ELETRICO, POTENCIA DE *1600* W, PARA DISCO DE DIAMETRO DE 10" (250 MM)	Equipamento para Aquisição Permanente	UN	0,0000148	1.293,57	0,01
				MO sem LS =>		0,00	LS =>	0,00
				Valor do BDI =>		0,00	MO com LS =>	0,00
							Valor com BDI =>	0,01
Composição	Código Banco	Descrição	Tipo	Und	Quant.	Valor Unit	Total	
Composição	91690	SINAPI	SERRA CIRCULAR DE BANCADA COM MOTOR ELÉTRICO POTÊNCIA DE 5HP, COM COIFA PARA DISCO 10" - MANUTENÇÃO. AF_08/2015	Depreciação, Juros, Impostos e Seguros, Manutenção e Materiais na Operação dos Equipamentos	H	1,0000000	0,06	0,06
Insumo	00014618	SINAPI	SERRA CIRCULAR DE BANCADA COM MOTOR ELETRICO, POTENCIA DE *1600* W, PARA DISCO DE DIAMETRO DE 10" (250 MM)	Equipamento para Aquisição Permanente	UN	0,0000500	1.293,57	0,06
				MO sem LS =>		0,00	LS =>	0,00
				Valor do BDI =>		0,01	MO com LS =>	0,00
							Valor com BDI =>	0,07
Composição	Código Banco	Descrição	Tipo	Und	Quant.	Valor Unit	Total	
Composição	91691	SINAPI	SERRA CIRCULAR DE BANCADA COM MOTOR ELÉTRICO POTÊNCIA DE 5HP, COM COIFA PARA DISCO 10" - MATERIAIS NA OPERAÇÃO. AF_08/2015	Depreciação, Juros, Impostos e Seguros, Manutenção e Materiais na Operação dos Equipamentos	H	1,0000000	1,49	1,49
Insumo	00002705	SINAPI	ENERGIA ELETRICA ATE 2000 KWH INDUSTRIAL, SEM DEMANDA	Franquia	KWH	1,3600000	1,10	1,49
				MO sem LS =>		0,00	LS =>	0,00
				Valor do BDI =>		0,35	MO com LS =>	0,00
							Valor com BDI =>	1,84
Composição	Código Banco	Descrição	Tipo	Und	Quant.	Valor Unit	Total	
Composição	88316	SINAPI	SERVENTE COM ENCARGOS COMPLEMENTARES	Livro SINAPI: Cálculos e Parâmetros	H	1,0000000	20,10	20,10
Composição Auxiliar	95378	SINAPI	CURSO DE CAPACITAÇÃO PARA SERVENTE (ENCARGOS COMPLEMENTARES) - HORISTA	Livro SINAPI: Cálculos e Parâmetros	H	1,0000000	0,28	0,28
Insumo	00037373	SINAPI	SEGURO - HORISTA (COLETADO CAIXA - ENCARGOS COMPLEMENTARES)	Material	H	1,0000000	0,08	0,08
Insumo	00043491	SINAPI	EPI - FAMILIA SERVENTE - HORISTA (ENCARGOS COMPLEMENTARES - COLETADO CAIXA)	Material	H	1,0000000	1,39	1,39
Insumo	00006111	SINAPI	SERVENTE DE OBRAS (HORISTA)	Mão de Obra	H	1,0000000	13,28	13,28
Insumo	00043467	SINAPI	FERRAMENTAS - FAMILIA SERVENTE - HORISTA (ENCARGOS COMPLEMENTARES - COLETADO CAIXA)	Material	H	1,0000000	0,61	0,61
Insumo	00037370	SINAPI	ALIMENTACAO - HORISTA (COLETADO CAIXA - ENCARGOS COMPLEMENTARES)	Material	H	1,0000000	2,46	2,46
Insumo	00037371	SINAPI	TRANSPORTE - HORISTA (COLETADO CAIXA - ENCARGOS COMPLEMENTARES)	Material	H	1,0000000	0,57	0,57
Insumo	00037372	SINAPI	EXAMES - HORISTA (COLETADO CAIXA - ENCARGOS COMPLEMENTARES)	Material	H	1,0000000	1,43	1,43
				MO sem LS =>		13,56	LS =>	0,00
				Valor do BDI =>		4,79	MO com LS =>	13,56
							Valor com BDI =>	24,89
Composição	Código Banco	Descrição	Tipo	Und	Quant.	Valor Unit	Total	
Composição	91946	SINAPI	SUPORTE PARAFUSADO COM PLACA DE ENCAIXE 4" X 2" MÉDIO (1,30 M DO PISO) PARA PONTO ELÉTRICO - FORNECIMENTO E INSTALAÇÃO. AF_03/2023	Instalações Elétricas - Eletrodutos Embutidos, Cabos, Caixas, Tomadas e Interruptores	UN	1,0000000	11,14	11,14
Composição Auxiliar	88264	SINAPI	ELETRICISTA COM ENCARGOS COMPLEMENTARES	Livro SINAPI: Cálculos e Parâmetros	H	0,1280000	25,49	3,26
Composição Auxiliar	88247	SINAPI	AUXILIAR DE ELETRICISTA COM ENCARGOS COMPLEMENTARES	Livro SINAPI: Cálculos e Parâmetros	H	0,1280000	21,08	2,69
Insumo	00038099	SINAPI	SUPORTE DE FIXACAO PARA ESPELHO / PLACA 4" X 2", PARA 3 MODULOS, PARA INSTALACAO DE TOMADAS E INTERRUPTORES (SOMENTE SUPORTE)	Material	UN	1,0000000	1,77	1,77
Insumo	00038094	SINAPI	ESPELHO / PLACA DE 3 POSTOS 4" X 2", PARA INSTALACAO DE TOMADAS E INTERRUPTORES	Material	UN	1,0000000	3,42	3,42
				MO sem LS =>		4,25	LS =>	0,00
				Valor do BDI =>		2,65	MO com LS =>	4,25
							Valor com BDI =>	13,79
Composição	Código Banco	Descrição	Tipo	Und	Quant.	Valor Unit	Total	
Composição	88323	SINAPI	TELHADISTA COM ENCARGOS COMPLEMENTARES	Livro SINAPI: Cálculos e Parâmetros	H	1,0000000	24,55	24,55
Composição Auxiliar	95385	SINAPI	CURSO DE CAPACITAÇÃO PARA TELHADISTA (ENCARGOS COMPLEMENTARES) - HORISTA	Livro SINAPI: Cálculos e Parâmetros	H	1,0000000	0,20	0,20
Insumo	00012869	SINAPI	TELHADADOR / TELHADISTA (HORISTA)	Mão de Obra	H	1,0000000	17,94	17,94
Insumo	00043459	SINAPI	FERRAMENTAS - FAMILIA CARPINTEIRO DE FORMAS - HORISTA (ENCARGOS COMPLEMENTARES - COLETADO CAIXA)	Material	H	1,0000000	0,44	0,44
Insumo	00043483	SINAPI	EPI - FAMILIA CARPINTEIRO DE FORMAS - HORISTA (ENCARGOS COMPLEMENTARES - COLETADO CAIXA)	Material	H	1,0000000	1,43	1,43
Insumo	00037371	SINAPI	TRANSPORTE - HORISTA (COLETADO CAIXA - ENCARGOS COMPLEMENTARES)	Material	H	1,0000000	0,57	0,57
Insumo	00037372	SINAPI	EXAMES - HORISTA (COLETADO CAIXA - ENCARGOS COMPLEMENTARES)	Material	H	1,0000000	1,43	1,43
Insumo	00037370	SINAPI	ALIMENTACAO - HORISTA (COLETADO CAIXA - ENCARGOS COMPLEMENTARES)	Material	H	1,0000000	2,46	2,46
Insumo	00037373	SINAPI	SEGURO - HORISTA (COLETADO CAIXA - ENCARGOS COMPLEMENTARES)	Material	H	1,0000000	0,08	0,08
				MO sem LS =>		18,14	LS =>	0,00
				Valor do BDI =>		5,85	MO com LS =>	18,14
							Valor com BDI =>	30,40
Composição	Código Banco	Descrição	Tipo	Und	Quant.	Valor Unit	Total	
Composição	92006	SINAPI	TOMADA BAIXA DE EMBUTIR (2 MÓDULOS), 2P+T 10 A, SEM SUPORTE E SEM PLACA - FORNECIMENTO E INSTALAÇÃO. AF_03/2023	Instalações Elétricas - Eletrodutos Embutidos, Cabos, Caixas, Tomadas e Interruptores	UN	1,0000000	37,98	37,98
Composição Auxiliar	88264	SINAPI	ELETRICISTA COM ENCARGOS COMPLEMENTARES	Livro SINAPI: Cálculos e Parâmetros	H	0,4210000	25,49	10,73
Composição Auxiliar	88247	SINAPI	AUXILIAR DE ELETRICISTA COM ENCARGOS COMPLEMENTARES	Livro SINAPI: Cálculos e Parâmetros	H	0,4210000	21,08	8,87
Insumo	00038101	SINAPI	TOMADA 2P+T 10A, 250V (APENAS MODULO)	Material	UN	2,0000000	9,19	18,38
				MO sem LS =>		13,99	LS =>	0,00
				Valor do BDI =>		9,06	MO com LS =>	13,99
							Valor com BDI =>	47,04
Composição	Código Banco	Descrição	Tipo	Und	Quant.	Valor Unit	Total	
Composição	90587	SINAPI	VIBRADOR DE IMERSÃO, DIÂMETRO DE PONTEIRA 45MM, MOTOR ELÉTRICO TRIFÁSICO POTÊNCIA DE 2 CV - CHI DIURNO. AF_06/2015	Custos Horários Produtivo e Improdutivo dos Equipamentos	CHI	1,0000000	0,48	0,48
Composição Auxiliar	90582	SINAPI	VIBRADOR DE IMERSÃO, DIÂMETRO DE PONTEIRA 45MM, MOTOR ELÉTRICO TRIFÁSICO POTÊNCIA DE 2 CV - DEPRECIAÇÃO. AF_06/2015	Depreciação, Juros, Impostos e Seguros, Manutenção e Materiais na Operação dos Equipamentos	H	1,0000000	0,39	0,39
Composição Auxiliar	90583	SINAPI	VIBRADOR DE IMERSÃO, DIÂMETRO DE PONTEIRA 45MM, MOTOR ELÉTRICO TRIFÁSICO POTÊNCIA DE 2 CV - JUROS. AF_06/2015	Depreciação, Juros, Impostos e Seguros, Manutenção e Materiais na Operação dos Equipamentos	H	1,0000000	0,09	0,09
				MO sem LS =>		0,00	LS =>	0,00
				Valor do BDI =>		0,11	MO com LS =>	0,00
							Valor com BDI =>	0,59
Composição	Código Banco	Descrição	Tipo	Und	Quant.	Valor Unit	Total	
Composição	90586	SINAPI	VIBRADOR DE IMERSÃO, DIÂMETRO DE PONTEIRA 45MM, MOTOR ELÉTRICO TRIFÁSICO POTÊNCIA DE 2 CV - CHP DIURNO. AF_06/2015	Custos Horários Produtivo e Improdutivo dos Equipamentos	CHP	1,0000000	1,36	1,36

Composição Auxiliar	90582	SINAPI	VIBRADOR DE IMERSÃO, DIÂMETRO DE PONTEIRA 45MM, MOTOR ELÉTRICO TRIFÁSICO POTÊNCIA DE 2 CV - DEPRECIÇÃO. AF_06/2015	Depreciação, Juros, Impostos e Seguros, Manutenção e Materiais na Operação dos Equipamentos	H	1,0000000	0,39	0,39
Composição Auxiliar	90584	SINAPI	VIBRADOR DE IMERSÃO, DIÂMETRO DE PONTEIRA 45MM, MOTOR ELÉTRICO TRIFÁSICO POTÊNCIA DE 2 CV - MANUTENÇÃO. AF_06/2015	Depreciação, Juros, Impostos e Seguros, Manutenção e Materiais na Operação dos Equipamentos	H	1,0000000	0,31	0,31
Composição Auxiliar	90583	SINAPI	VIBRADOR DE IMERSÃO, DIÂMETRO DE PONTEIRA 45MM, MOTOR ELÉTRICO TRIFÁSICO POTÊNCIA DE 2 CV - JUROS. AF_06/2015	Depreciação, Juros, Impostos e Seguros, Manutenção e Materiais na Operação dos Equipamentos	H	1,0000000	0,09	0,09
Composição Auxiliar	90585	SINAPI	VIBRADOR DE IMERSÃO, DIÂMETRO DE PONTEIRA 45MM, MOTOR ELÉTRICO TRIFÁSICO POTÊNCIA DE 2 CV - MATERIAIS NA OPERAÇÃO. AF_06/2015	Depreciação, Juros, Impostos e Seguros, Manutenção e Materiais na Operação dos Equipamentos	H	1,0000000	0,57	0,57

MO sem LS => 0,00 LS => 0,00 MO com LS => 0,00
Valor do BDI => 0,32 Valor com BDI => 1,68

	Código	Banco	Descrição	Tipo	Und	Quant.	Valor Unit	Total
Composição	90582	SINAPI	VIBRADOR DE IMERSÃO, DIÂMETRO DE PONTEIRA 45MM, MOTOR ELÉTRICO TRIFÁSICO POTÊNCIA DE 2 CV - DEPRECIÇÃO. AF_06/2015	Depreciação, Juros, Impostos e Seguros, Manutenção e Materiais na Operação dos Equipamentos	H	1,0000000	0,39	0,39
Insumo	00013896	SINAPI	VIBRADOR DE IMERSAO, DIAMETRO DA PONTEIRA DE *45* MM, COM MOTOR ELETRICO TRIFASICO DE 2 HP (2 CV)	Equipamento para Aquisição Permanente	UN	0,0001280	3.120,96	0,39

MO sem LS => 0,00 LS => 0,00 MO com LS => 0,00
Valor do BDI => 0,09 Valor com BDI => 0,48

	Código	Banco	Descrição	Tipo	Und	Quant.	Valor Unit	Total
Composição	90583	SINAPI	VIBRADOR DE IMERSÃO, DIÂMETRO DE PONTEIRA 45MM, MOTOR ELÉTRICO TRIFÁSICO POTÊNCIA DE 2 CV - JUROS. AF_06/2015	Depreciação, Juros, Impostos e Seguros, Manutenção e Materiais na Operação dos Equipamentos	H	1,0000000	0,09	0,09
Insumo	00013896	SINAPI	VIBRADOR DE IMERSAO, DIAMETRO DA PONTEIRA DE *45* MM, COM MOTOR ELETRICO TRIFASICO DE 2 HP (2 CV)	Equipamento para Aquisição Permanente	UN	0,0000296	3.120,96	0,09

MO sem LS => 0,00 LS => 0,00 MO com LS => 0,00
Valor do BDI => 0,02 Valor com BDI => 0,11

	Código	Banco	Descrição	Tipo	Und	Quant.	Valor Unit	Total
Composição	90584	SINAPI	VIBRADOR DE IMERSÃO, DIÂMETRO DE PONTEIRA 45MM, MOTOR ELÉTRICO TRIFÁSICO POTÊNCIA DE 2 CV - MANUTENÇÃO. AF_06/2015	Depreciação, Juros, Impostos e Seguros, Manutenção e Materiais na Operação dos Equipamentos	H	1,0000000	0,31	0,31
Insumo	00013896	SINAPI	VIBRADOR DE IMERSAO, DIAMETRO DA PONTEIRA DE *45* MM, COM MOTOR ELETRICO TRIFASICO DE 2 HP (2 CV)	Equipamento para Aquisição Permanente	UN	0,0001000	3.120,96	0,31

MO sem LS => 0,00 LS => 0,00 MO com LS => 0,00
Valor do BDI => 0,07 Valor com BDI => 0,38

	Código	Banco	Descrição	Tipo	Und	Quant.	Valor Unit	Total
Composição	90585	SINAPI	VIBRADOR DE IMERSÃO, DIÂMETRO DE PONTEIRA 45MM, MOTOR ELÉTRICO TRIFÁSICO POTÊNCIA DE 2 CV - MATERIAIS NA OPERAÇÃO. AF_06/2015	Depreciação, Juros, Impostos e Seguros, Manutenção e Materiais na Operação dos Equipamentos	H	1,0000000	0,57	0,57
Insumo	00002705	SINAPI	ENERGIA ELETRICA ATE 2000 KWH INDUSTRIAL, SEM DEMANDA	Franquia	KWH	0,5200000	1,10	0,57

MO sem LS => 0,00 LS => 0,00 MO com LS => 0,00
Valor do BDI => 0,13 Valor com BDI => 0,70

Total sem BDI 395.616,50
Total do BDI 94.328,08
Total Geral 489.944,58


LÍVIO JEFFERSON COELHO TEIXEIRA
ENGENHEIRO CIVIL
REG. NACIONAL Nº 190545276-4



OBRA: REFORMA E AMPLIAÇÃO ZACARIAS MANUEL SILVA, MUNICÍPIO DE VILA NOVA PIAUÍ - PI

LOCAL: ZONA URBANA DE VILA NOVA DO PIAUÍ - PI

CÁLCULO DO BDI

ITEM	DESCRIÇÃO	ÍNDICE (%)	DENOMINAÇÃO
1.0	Taxa de administração central	3,80	AC
2.0	Taxa de seguro e garantia	0,61	S+G
3.0	Taxa da margem de incerteza (risco) do empreendimento	0,50	R
4.0	Taxas de despesas financeiros	1,10	DF
5.0	Taxa de margem de contribuição (benefício, lucro ou remuneração)	6,65	L
6.0	Taxa de custos tributários (municipais, estaduais e federais)	8,65	I
6.1	COFINS - Contribuição para o Financiamento da Seguridade Social	3,00	
6.2	PIS - Programa de Integração Social	0,65	
6.3	ISS - Imposto Sobre Serviço	5,00	
6.4	CPRB - Contribuição Previdenciária sobre a Receita Bruta	-	

FÓRMULA DE CÁLCULO DO BDI :

$$BDI = \{ [(1+AC+S+G+R) * (1+DF) * (1+L)] / (1-I) \} - 1$$

$$BDI = 23,83\%$$

OBSERVAÇÕES:

1) A análise dos BDIs apresentados pelas empresas terá seu critério regido pelo ACÓRDÃO do TCU nº 2622/2013 - Plenário, que gerou a tabela abaixo com os limites para BDI para Construção de Rodovias e Ferrovias:

DESCRIÇÃO	MÍNIMO	MÉDIA	MÁXIMO
Administração Central	3,80	4,01	4,67
Seguro e Garantia	0,32	0,40	0,74
Risco	0,50	0,56	0,97
Despesas Financeiras	1,02	1,11	1,21
Lucro	6,64	7,30	8,69
Tributos	5,65	6,65	8,65
COFINS	3,00	3,00	3,00
PIS	0,65	0,65	0,65
ISS	2,00	3,00	5,00
CPRB	4,50	4,50	4,50
BDI	19,60	20,97	24,23

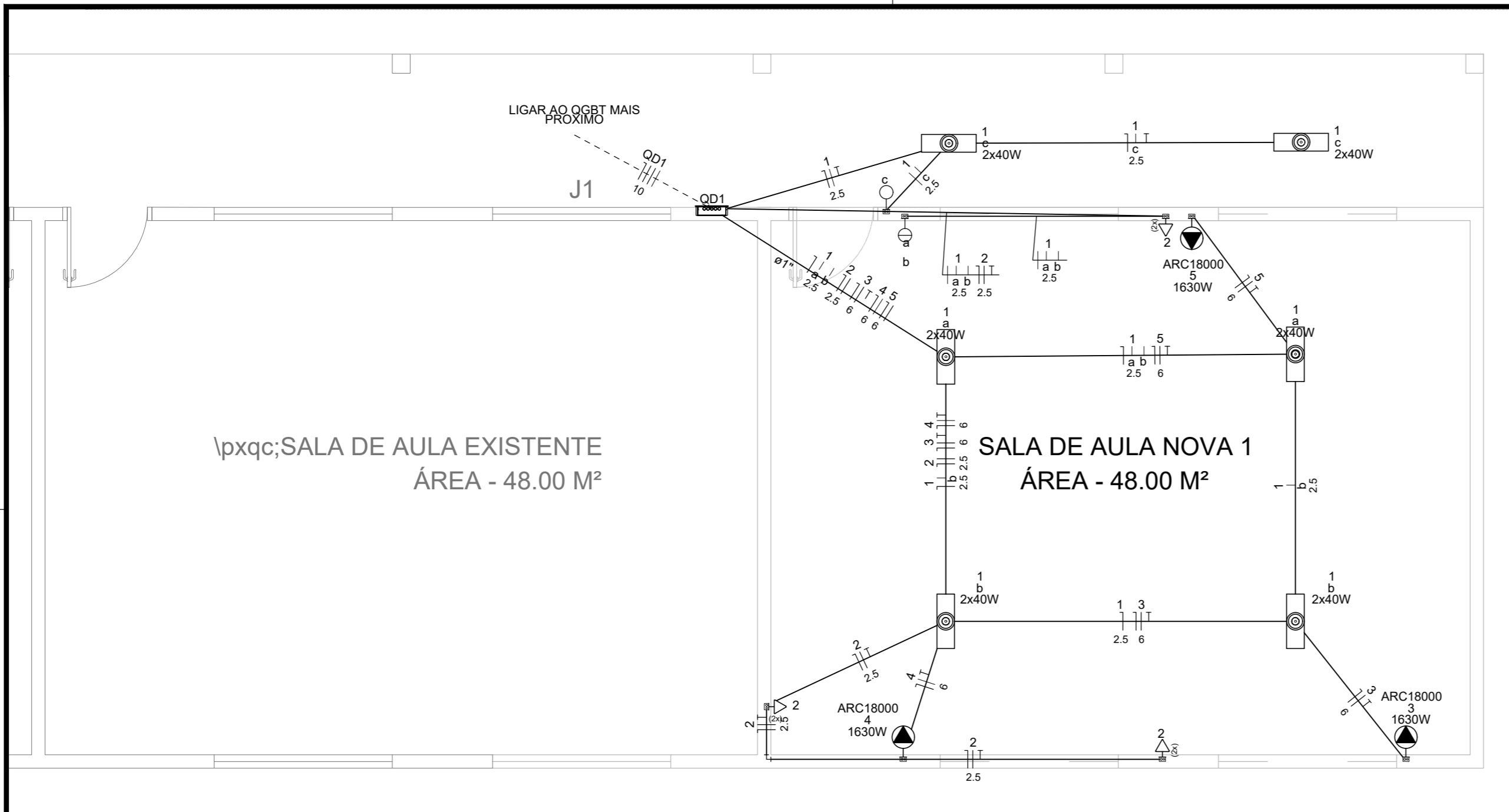
* LIMITE PARA VERIFICAÇÃO DOS PERCENTUAIS MÍNIMO, MÉDIO E MÁXIMO PARA O BDI SEM A CPRB

LÍVIO JEFFERSON COELHO TEIXEIRA
ENGENHEIRO CIVIL
REG. NACIONAL Nº 190545276-4

ENG. CIVIL

LEVANTAMENTO DE QUANTIDADES DA AMPLIAÇÃO											
ITEM	SERVIÇO	QTD	COMP.	LARG.	ALT.	PESO	ÁREA	VOLUME	FATOR	TOTAL	UND
REFORMA											
3.1	PINTURA										
3.2	PAVIMENTAÇÃO										
3.2.1	DEMOLIÇÃO DE REVESTIMENTO EXISTENTE									356,50	M³
	PISO CERÂMICO NAS ÁREAS ABERTAS						356,50			356,50	
3.2.2	LASTRO DE CONCRETO MAGRO									40,17	M³
	REPAROS NO CONTRAPISO				0,12		356,50		20%	8,56	
	CALÇADA EXTERNA PERIEMTRO DO TERRENO LARGURA 1,0M				0,12		263,44			31,61	
3.2.3	REVESTIMENTO CERÂMICO NO PISO									356,50	M³
	PISO CERÂMICO NAS ÁREAS ABERTAS						356,50			356,50	
3.2.4	REMOÇÃO DE TELHAS E TRAMA									356,50	M³
	COBERTURA EXISTENTE						356,50			356,50	
3.2.5	MONTAGEM DE COBERTURA									356,50	M³
	COBERTURA EXISTENTE						356,50			356,50	
3.3	ALVENARIA E REVESTIMENTOS										
3.3.1	ALVENARIA DE VEDAÇÃO PARA ALMENTO DA ALTURA DA COBERTURA									188,40	M³
	COBERTURA EXISTENTE	314,00			0,60					188,40	
3.4	REVESTIMENTOS										
3.4.1	CHAPISÓ NAS PAREDES									376,80	M²
	COBERTURA EXISTENTE	2,00					188,40			376,80	
3.4.2	MASSA ÚNICA PAREDES									376,80	M²
	COBERTURA EXISTENTE	2,00					188,40			376,80	
AMPLIAÇÃO 1 - CONSTRUÇÃO DE 4 SALAS DE AULA											
4	AMPLIAÇÃO										
4.1	MOVIMENTAÇÃO DE TERRA										
4.1.1	ESCAVAÇÃO MANUAL									37,77	M³
	SAPATAS	5,00	0,80	0,80	1,30					4,16	
	VIGA BALDRAME	1,00	32,32	0,80	1,30					33,61	
4.1.2	REATERRO									-	M³
	SAPATAS								30%	-	
	VIGA BALDRAME								30%	-	
4.1.3	ATERRO CAIXÃO DA OBRA INTERNO									8,19	M³
	CRECHE IV	1,00	8,00		0,30		21,00		30%	8,19	
4.1	INFRA-ESTRUTURA: FUNDAÇÕES										
4.1.1	SAPATAS										
4.1.1.1	LASTRO DE CONCRETO MAGRO E DEMOLIÇÃO DE PISO									3,20	M²
	SAPATAS	5,00	0,80	0,80						3,20	
1.1.3	ARMAÇÃO CA-50 10MM									48,87	KG
	SAPATAS	5,00	14,40			0,617			10%	48,87	
1.1.4	CONCRETO 25 MPA + LANÇAMENTO									0,96	M³
	SAPATAS	5,00	0,80	0,80	0,30					0,96	
4.1.2	VIGA BALDRAME										
4.1.2.1	BALDRAME									25,86	M²
	VIGA BALDRAME	1,00	32,32		0,80					25,86	
4.1.2.2	FORMA DE MADEIRA									30,70	M²
	VIGA BALDRAME	1,00	32,32		0,95					30,70	
4.1.2.3	ARMAÇÃO CA-50 5,0MM									43,80	KG
	VIGA BALDRAME	1,00	258,56			0,154			10%	43,80	
4.1.2.4	ARMAÇÃO CA-50 5 8,0MM									28,09	KG
	VIGA BALDRAME	1	64,64			0,395			10%	28,09	
4.1.2.5	ARMAÇÃO CA-50 10,0MM									43,87	KG
	VIGA BALDRAME	1	64,64			0,617			10%	43,87	
4.1.2.6	CONCRETO 25 MPA + LANÇAMENTO									1,94	M³
	VIGA BALDRAME	1,00	32,32	0,15	0,40					1,94	
4.2	SUPERESTRUTURA										
4.2.1	FORMA DE MADEIRA									57,87	M²
	PILARES 15X30	5,00	0,9			4,6				20,70	
	VIGA 15X50	1	32,32		1,15					37,17	
4.2.2	ARMAÇÃO CA-50 5,0MM									77,60	KG
	PILARES 15X30	5,00	29,13			0,154			10%	24,67	
	VIGA 15X50	1	312,43			0,154			10%	52,93	
4.2.3	ARMAÇÃO CA-50 5 10,0MM									106,31	KG
	PILARES 15X30	5,00	18,4			0,617			10%	62,44	
	VIGA 15X50	1	64,64			0,617			10%	43,87	
4.2.4	ARMAÇÃO CA-50 12,5MM									68,47	KG
	VIGA 15X50	1	64,64			0,963			10%	68,47	
4.2.5	CONCRETO 25 MPA + LANÇAMENTO									3,46	M³
	PILARES 15X30	5,00	0,15	0,3	4,6					1,04	
	VIGA 15X50	1	32,32	0,15	0,5					2,42	
4.3	ALVENARIA										
4.3.1	ALVENARIA DE VEDAÇÃO COM BLOCO DE CONCRETO									65,78	M²
	PAREDES	1	22,6		3,3					74,58	
	JANELA J1	-4	2		1,1					- 8,80	
4.4	COBERTURA										
4.4.1	TRAMA DE MADEIRA									78,03	M²
	ÁGUA 1						78,03			78,03	
4.4.2	TELHAMENTO TELHA CERÂMICA									78,03	M²
	ÁGUA 1						78,03			78,03	
4.4.3	CUMEEIRA									78,03	M
	ÁGUA 1						78,03			78,03	
4.5	IMPERMEABILIZAÇÃO										
4.5.1	IMPERMEABILIZAÇÃO VIGA BALDRAME									19,39	M²
	VIGA BALDRAME 2 FACES	2	32,32		0,6					19,39	
4.6	REVESTIMENTOS										
4.6.1	CHAPISCO PAREDES									204,13	M²
	1 SALAS INTERNAS	1	47,1		3,3					155,43	
	1 SALAS EXTERNAS	1	24,09		3,3					79,50	
	JANELA J1	-14	2		1,1					- 30,80	
4.6.3	MASSA ÚNICA PAREDES									204,13	M²
	1 SALAS INTERNAS	1	47,1		3,3					155,43	

	1 SALAS EXTERNAS	1	24,09		3,3				79,50	
	JANELA J1	-14	2		1,1				- 30,80	
4.6.5	REVESTIMENTO CERÂMICO COM ARGAMSSA AC III								67,76	M²
	1 SALAS INTERNAS	1	47,1		1,1				51,81	
	REVESTIMENTO CERÂMICO PAREDES EXTERNAS H=1,1	1	8		1,1				8,80	
	REVESTIMENTO CERÂMICO PAREDES EXTERNAS H=0,50	1	14,3		0,5				7,15	
4.7	PAVIMENTAÇÃO									
4.7.1	LASTRO DE CONCRETO MAGRO PARA PISO								8,25	M³
	CONTRAPISO NÃO REFORÇADO	1			0,12		68,79		8,25	
4.7.2	REVESTIMENTO CERÂMICO PISO								68,79	M²
	PISO INTERNO DA SALA	1					48		48,00	
	CORREDOR	1					20,79		20,79	
4.8	PINTURA									
4.8.1	FUNDO SELADOR PAREDE								184,37	M²
	PAREDES EM GERAL						204,13		204,13	
	FORRO						48,00		48,00	
	1 SALAS INTERNAS	-1	47,1		1,1				- 51,81	
	REVESTIMENTO CERÂMICO PAREDES EXTERNAS H=1,1	-1	8		1,1				- 8,80	
	REVESTIMENTO CERÂMICO PAREDES EXTERNAS H=0,50	-1	14,3		0,5				- 7,15	
4.8.3	EMASSAMENTO PAREDES INTERNAS								92,32	M²
	PAREDES EM GERAL						44,32		44,32	
	FORRO						48,00		48,00	
4.8.5	PINTURA ACRILICA PREMIUN PAREDE								184,37	M²
	PAREDES EM GERAL						204,13		204,13	
	FORRO						48,00		48,00	
	1 SALAS INTERNAS	-1	47,1	0	1,1				- 51,81	
	REVESTIMENTO CERÂMICO PAREDES INTERNAS	-1	8	0	1,1				- 8,80	
	REVESTIMENTO CERÂMICO PAREDES EXTERNAS	-1	14,3	0	0,5				- 7,15	
4.8.6	PINTURA ACRILICA PREMIUN TETO								-	M²
	CRECHE IV - LAJE APARENTE								-	
4.9	ESQUADRIAS									
4.9.1	PORTA DE FERRO								1,89	M²
	P1	1	0,9	2,1			-		1,89	
4.9.2	JANELA BALANCIM E VIDRO								8,80	M²
	J1	4	2	1,1					8,80	

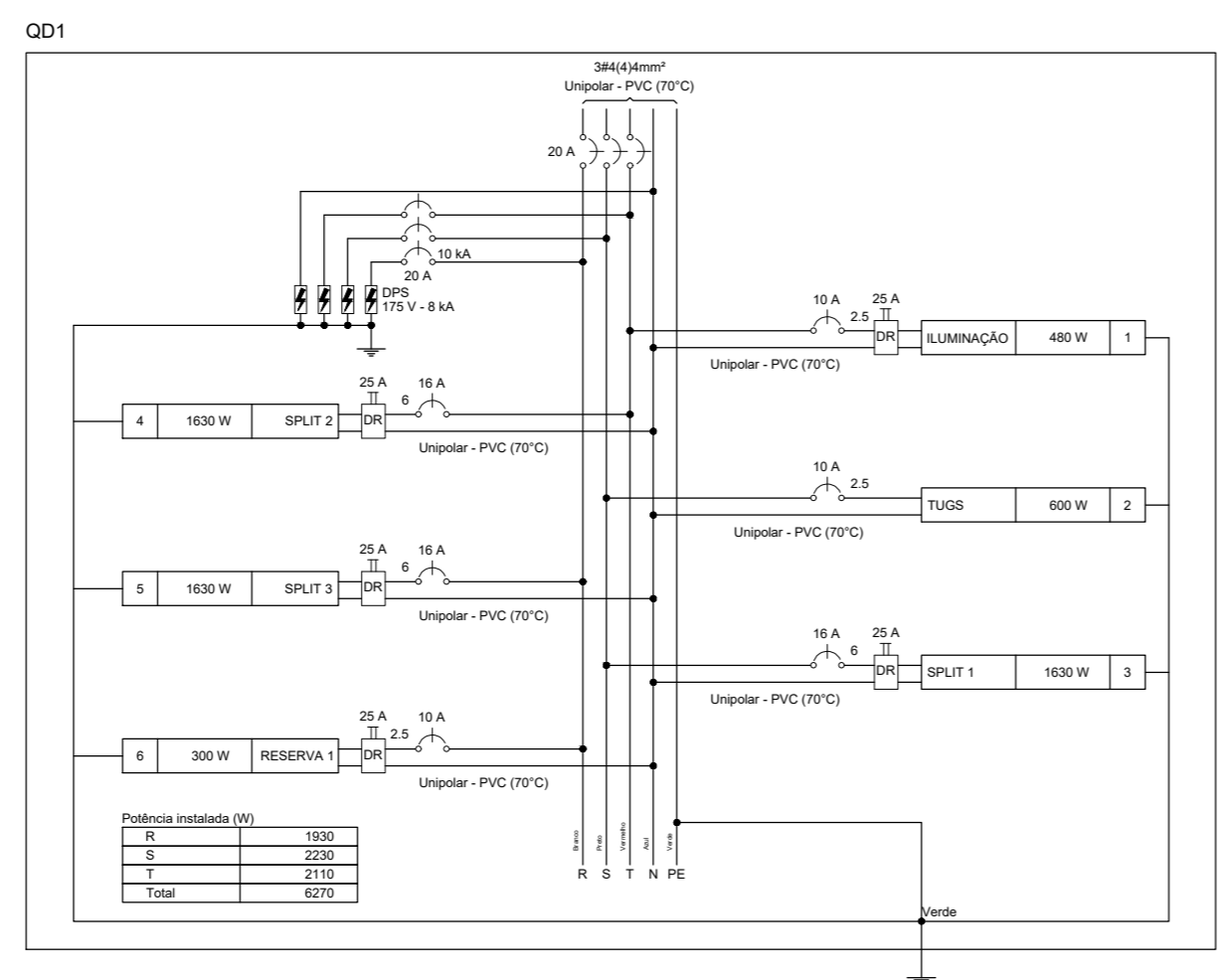


SALA DE AULA EXISTENTE
ÁREA - 48.00 M²

SALA DE AULA NOVA 1
ÁREA - 48.00 M²

PLANTA ELÉTRICA
SALA DE AULA NOVA
ESC 1/50

Circuito	Descrição	Esquema	Método de inst.	Tensão (V)	Iluminação (W)	Tomadas (W)	Pot. total (VA)	Pot. total (W)	Fases	Pot. - R (W)	Pot. - S (W)	Pot. - T (W)	FCA	I _w (A)	I _p (A)	Seção (mm ²)	I _c (A)	Disj (kA)	dV parc (%)	dV total (%)	Status		
1	ILUMINAÇÃO	F+N+T	B1	127 V	40	100	1630	480	480	T	480	480	1.00	0.70	3.6	3.8	2.5	24.0	3	10	0.68	0.97	OK
2	TUGS	F+N+T	B1	127 V		6	667	600	S		600	600	1.00	0.70	5.0	5.2	2.5	24.0	3	10	0.59	0.89	OK
3	SPLIT 1	F+N+T	B1	127 V		1	1811	1630	T		1630	1630	1.00	0.70	20.4	14.3	6	41.0	3	16	0.95	1.25	OK
4	SPLIT 2	F+N+T	B1	127 V		1	1811	1630	T		1630	1630	1.00	0.70	20.4	14.3	6	41.0	3	16	0.66	0.96	OK
5	SPLIT 3	F+N+T	B1	127 V		1	1811	1630	R		1630	1630	1.00	0.70	20.4	14.3	6	41.0	3	16	0.75	1.05	OK
6	RESERVA 1	F+N+T	B1	127 V			300	300	R		300	300	1.00	1.00	2.4	2.4	2.5	24.0	3	10	0.00	0.00	OK
TOTAL					12	6	6880	6270	R+S+T	1930	2230	2110											



R	1930
S	2230
T	2110
Total	6270

Item	Quantidade	Unidade
Elétrica		
Acessórios p/ eletrodutos		
Armação zamak	1"	3 pç
Bucha zamak	1"	5 pç
Cabeçote p/ Entrada de Energia	1"	1 pç
Caixa PVC 4x2"		8 pç
Caixa PVC octogonal 4"x 4"		6 pç
Curva 90° aço galvanizado	1"	1 pç
Fitas		4 pç
Apo Inox	1"	1 pç
Luva PVC rosca 3/4"		4 pç
Luva Pressão 32 mm		1 pç
Luva aço galvan. leve	1"	3 pç
Placa de identificação da unidade consumidora ENERGISA		1 pç
Acessórios uso geral		
Bucha de nylon S4		64 pç
S6		5 pç
Parafuso fenda galvan. cab. panela 2.9x25mm autoarranchante		64 pç
4.2x32mm autoarranchante		5 pç
Cabo Unipolar (cobre)		
Isol PVC - 450/750V (ref. Pirasico Ecopuls BWF Flexível)		
10 mm ² - Azul claro	6.3 m	
10 mm ² - Branco	6.3 m	
10 mm ² - Preto	6.3 m	
10 mm ² - Vermelho	6.3 m	
2.5 mm ² - Amarelo	57.32 m	
2.5 mm ² - Azul claro	50.57 m	
2.5 mm ² - Preto	26.69 m	
2.5 mm ² - Verde-amarelo	27.13 m	
2.5 mm ² - Vermelho	20.53 m	
6 mm ² - Azul claro	35.41 m	
6 mm ² - Branco	11.27 m	
6 mm ² - Preto	14.27 m	
6 mm ² - Verde-amarelo	22.97 m	
6 mm ² - Vermelho	9.87 m	
Dispositivo Elétrico - embutido		
Placa 2x4"		
Interruptor simples - 1 tecla	1 pç	
Interruptor simples - 2 teclas	1 pç	
Placa p/ furo	3 pç	
Placa p/ 2 funções	3 pç	
S/ placa		
Tomada hexagonal (NBR 14136) (2) 2P+T 10A	3 pç	
Dispositivo de Proteção		
Disjuntor Unipolar Termomagnético - norma DIN (Curva C)		
10 A - 3 kA	2 pç	
16 A - 3 kA	3 pç	
20 A - 10 kA	3 pç	
Disjuntor tripolar termomagnético (380 V/220 V) - DIN (Curva C)		
20 A - 4.5 kA	1 pç	
40 A - 4.5 kA	1 pç	
Dispositivo de proteção contra surto 175 V - 8 kA	8 pç	
Interruptor bipolar DR (fase/neutro - In 30mA) - DIN		
25 A	4 pç	
Eletroduto PVC flexível		
Eletroduto leve 4"x 4"		
3/4"	9.4 m	
Eletroduto PVC rosca		
Braçadeira galvan. tipo unha 1"	5 pç	
3/4"	64 pç	
Eletroduto, vara 3,0m		
1"	4.72 m	
3/4"	59.13 m	
Material p/ entrada serviço		
Caixa de passagem concreto/alvenaria		
CPD1	2 pç	
Isolador rotãna 76x79mm	2 pç	
Poste concreto armado Comprimento 7,5m	1 pç	
Tubo aço galv. vara 6,0m		
1"	2 pç	
Quadro de medição - AMPLA		
Unidade consumidora individual		
Caixa para medidor trifásico	1 pç	
Quadro distrib. plástico - embutir		
Barr. trif. - DIN		
Cap. 12 disj. unip. - In Pente 100A	1 pç	

	2 Tomadas baixas a 0,30m do piso
	Entrada de serviço
	Interruptor simples 1 tecla - 1,20m do piso
	Interruptor simples 2 teclas - 1,20m do piso
	Ponto genérico de luz 2x40W
	Quadro de distribuição
	Quadro de medição
	Tomada alta a 2,20m do piso

2 Tomadas baixas a 0,30m do piso	
Acessórios p/ eletrodutos	
Caixa PVC 4x2"	1 pç
Dispositivo Elétrico - embutido	
Placa 2x4"	
Placa p/ 2 funções	1 pç
S/ placa	
Tomada hexagonal (NBR 14136) (2) 2P+T 10A	1 pç
Entrada de serviço	
Acessórios p/ eletrodutos	
Armação zamak	3 pç
Bucha zamak	5 pç
1"	
Cabeçote p/ Entrada de Energia	1 pç
1"	
Curva 90° aço galvanizado	1 pç
1"	
Fitas	4 pç
Apo Inox	1 pç
Luva aço galvan. leve	3 pç
1"	
Placa de identificação da unidade consumidora ENERGISA	1 pç
Material p/ entrada serviço	
Caixa de passagem concreto/alvenaria	
CPD1	2 pç
Isolador rotãna 76x79mm	2 pç
Poste concreto armado Comprimento 7,5m	1 pç
Tubo aço galv. vara 6,0m	
1"	2 pç
Interruptor simples 1 tecla - 1,20m do piso	
Acessórios p/ eletrodutos	
Caixa PVC 4x2"	1 pç
Dispositivo Elétrico - embutido	
Placa 2x4"	1 pç
Interruptor simples - 1 tecla	1 pç
Interruptor simples 2 teclas - 1,20m do piso	
Acessórios p/ eletrodutos	
Caixa PVC 4x2"	1 pç
Dispositivo Elétrico - embutido	
Placa 2x4"	1 pç
Interruptor simples - 2 teclas	1 pç
Ponto genérico de luz 2x40W	
Acessórios p/ eletrodutos	
Caixa PVC octogonal 4"x 4"	1 pç
Quadro de distribuição	
Quadro distrib. plástico - embutir	
Barr. trif. - DIN	
Cap. 12 disj. unip. - In Pente 100A	1 pç
Quadro de medição - AMPLA	
Unidade consumidora individual	
Caixa para medidor trifásico	
1 pç	
Tomada alta a 2,20m do piso	
Acessórios p/ eletrodutos	
Caixa PVC 4x2"	1 pç
Dispositivo Elétrico - embutido	
Placa 2x4"	1 pç
Placa p/ furo	
1"	1 pç

U.E. ZACARIAS MANUEL DA SILVA
MUNICÍPIO DE VILA NOVA DO PIAUÍ - PI
PROJETO ELÉTRICO



TÍTULO: REFORMA E AMPLIAÇÃO DA UNIDADE ESCOLAR ZACARIAS MANUEL SILVA
RESPONSÁVEL TÉCNICO: LÍVIO JEFFERSON COELHO TEIXEIRA
ENGENHEIRO CIVIL
REG. NACIONAL Nº 190545276-4

ESTADO DO PIAUÍ
PREFEITURA MUNICIPAL DE VILA NOVA DO PIAUÍ - PI

FOLHA:
ELE01
ESCALA:
INDICADA

REVISÃO:
00

DATA:
FEV/2025

ESCALA:
INDICADA



Anotação de Responsabilidade Técnica - ART
Lei nº 6.496, de 7 de dezembro de 1977
Conselho Regional de Engenharia e Agronomia do Piauí

CREA-PI**ART de Obra ou Serviço
1920260010072**

1. Responsável Técnico

LÍVIO JEFFERSON COELHO TEIXEIRATítulo profissional: **Engenheiro Civil**Empresa Contratada: **COELHO ENGENHARIA E CONSTRUCOES LTDA**RNP: **1905452764**Registro: **17378**Registro: **000032894EMPI**

2. Dados do Contrato

Contratante: **MUNICIPIO DE VILA NOVA DO PIAUI**CPF/CNPJ: **01612614000197**Logradouro: **AVENIDA SANTO ANTONIO**Nº: **S/N**

Complemento:

Bairro: **CENTRO**Cidade: **VILA NOVA DO PIAUI**UF: **PI**CEP: **64688-000**Contrato: **004/2026**

celebrado em

12/01/2026

Vinculado à ART:

Valor: R\$ **89.998,65**

Tipo de Contratante:

PESSOA JURÍDICA DE DIREITO PÚBLICO

Ação Institucional:

3. Dados da Obra/Serviço

Logradouro: **AV. SANTO ANTONIO**Nº: **210**

Complemento:

Bairro: **CENTRO**Cidade: **Vila Nova do Piauí**UF: **PI**CEP: **64688-000**Data de Início: **12/01/2026**

Previsão de Término:

31/12/2026

Coordenadas Geográficas:

-7.142348, -40.940037Finalidade: **INFRA-ESTRUTURA**

Código:

Proprietário: **MUNICIPIO DE VILA NOVA DO PIAUI**CPF/CNPJ: **01612614000197**

4. Atividade Técnica

ELABORAÇÃO**Quantidade****Unidade**

ELABORAÇÃO DE ORÇAMENTO DE EDIFICAÇÃO DE ALVENARIA

4,0000

unidade

PROJETO DE EDIFICAÇÃO DE ALVENARIA

4,0000

unidade

Após a conclusão das atividades técnicas o profissional deverá proceder a baixa desta ART

5. Observações

ELABORAÇÃO DE 04 PROJETOS DE ENGENHARIA E ORÇAMENTO PARA A REFORMA E AMPLIAÇÃO DE EDIFICAÇÕES DE ALVENARIA DAS ESCOLAS SABINO GOMES E ZACARIAS MANOEL E DAS CRECHES PROFESSOR OSVALDO E TIA JOANA NA ZONA URBANA DO MUNICÍPIO DE VILA NOVA DO PIAUÍ, ATRAVÉS DO CONTRATO Nº 004/2026 ENTRE PREFEITURA MUNICIPAL E COELHO ENGENHARIA E CONSTRUÇÕES LTDA.

6. Declarações

Acessibilidade: Declaro atendimento às regras de acessibilidade previstas nas normas técnicas da ABNT, na legislação específica e no Decreto nº 5.296, de 2 de dezembro de 2004.

7. Entidade de Classe

Nenhuma

8. Assinaturas

Declaro serem verdadeiras as informações acima

VILA NOVA DO PIAUI - PI

3 de Fevereiro de 2026

Local

Data

**LIVIO JEFFERSON
COELHO
TEIXEIRA:0073800
9377**

Assinado digitalmente por LIVIO
JEFFERSON COELHO
TEIXEIRA:00738009377
ND: C=BR, CN=LIVIO JEFFERSON
COELHO TEIXEIRA:00738009377, O=ICP-
Brasil, OU=Certificado PF A1
Razão: Eu sou o autor deste documento
Localização:
Data: 2026.02.03 16:11:34-03'00'
Foxit PDF Reader Versão: 2025.3.0

LÍVIO JEFFERSON COELHO TEIXEIRA - CPF: 00738009377**MUNICIPIO DE VILA NOVA DO PIAUI - CPF/CNPJ: 01612614000197**

9. Informações

- A ART é válida somente quando quitada, mediante apresentação do comprovante do pagamento ou conferência no site do Crea-PI.
- A autenticidade deste documento pode ser verificada no site www.crea-pi.org.br ou www.confea.org.br
- A guarda da via assinada da ART será de responsabilidade do profissional e do contratante com o objetivo de documentar o vínculo contratual.



www.crea-pi.org.br art@crea-pi.org.br
tel: (86)2107-9292

