



**EDITAL**  
**CONCORRÊNCIA Nº 001/2025**  
**PROCESSO ADMINISTRATIVO Nº 4520012025**

O Município de Santo Amaro do Maranhão/MA, Poder Executivo, por intermédio da Secretaria Municipal de Infraestrutura, Serviços Públicos, Transito e Transporte e o Agente de Contratação, designado pela Portaria nº 13/2024, de 09 de abril de 2024, no uso de suas atribuições legais, tornam público, que realizará licitação, na modalidade CONCORRÊNCIA, na forma ELETRÔNICA, por empreitada por preço global, nos termos da Lei nº 14.133, de 2021, Decreto Municipal nº 075/2024, de 11/01/2024, à Lei Complementar nº 123, de 14.12.2006, e alterações e demais normas aplicáveis e, ainda, de acordo com as condições estabelecidas neste Edital, a se realizar:

<b>DATA E HORA DE INICIO DAS PROPOSTAS:</b>	09H:00M DO DIA 27/02/2025 (HORÁRIO DE BRASÍLIA).
<b>DATA E HORA LIMITE PARA IMPUGNAÇÃO:</b>	09H:00M DO DIA 12/03/2025 (HORÁRIO DE BRASÍLIA).
<b>DATA E HORA LIMITE PARA ESCLARECIMENTO:</b>	09H:00M DO DIA 12/03/2025 (HORÁRIO DE BRASÍLIA).
<b>DATA E HORA FINAL DAS PROPOSTAS:</b>	08H:59M DO DIA 17/03/2025 (HORÁRIO DE BRASÍLIA).
<b>DATA DE ABERTURA DAS PROPOSTAS – SESSÃO PÚBLICA:</b>	09H:00M DO DIA 17/03/2025 (HORÁRIO DE BRASÍLIA).
<b>LOCAL:</b>	<a href="http://www.licitasantoamaroma.com.br">www.licitasantoamaroma.com.br</a> .
<b>MODO DE DISPUTA</b>	<b>ABERTO</b>

## 1. OBJETO

1.1. O objeto da presente licitação é a contratação de empresa especializada em serviços de obras e engenharia para construção de pontes de madeira no Município de Santo Amaro do Maranhão/MA, de interesse da Secretaria Municipal de Infraestrutura, Serviços Públicos, Trânsito e Transporte, conforme especificações constantes no TERMO DE REFERÊNCIA - ANEXO I e PROJETOS – ANEXOS e as demais partes integrantes deste Edital, independentemente de transcrição.

1.1. Em caso de discordância existente entre as especificações do objeto desta Concorrência descritas no Sistema [www.licitasantoamaroma.com.br](http://www.licitasantoamaroma.com.br) e aquelas constantes neste Edital, prevalecerão estas últimas.

## 2. DA DESPESA E DOS RECURSOS ORÇAMENTÁRIOS

2.1. As despesas decorrentes da execução dos serviços e obras objeto do contrato oriundo desta licitação onerarão a dotação orçamentária

02 PODER EXECUTIVO

02 10 SEC.M DE INFRAESTRUTURA, S. PUBLICOS, TRÂNSITO E TRANSPORTE

02 10 00 SEC.M DE INFRAESTRUTURA, S. PUBLICOS, TRÂNSITO E T

26 TRANSPORTE

26 782 TRANSPORTE RODOVIÁRIO

26 782 0029 REESTRUTURAÇÃO DO TRÂNSITO E DO SISTEMA VIÁRIO



26 782 0029 1133 0000 CONSTRUÇÃO/RECUPERAÇÃO DE  
ESTRADAS, PONTES E BUEIROS  
4.4.90.51.00 OBRAS E INSTALAÇÕES  
FONTE: 1.500.00-001 001 Recursos não Vinculados de Imposto

- 2.2. O valor global máximo estimado desta despesa importa em R\$ 1.911.709,78 (um milhão novecentos e onze mil setecentos e nove reais e setenta e oito centavos) e o valor máximo estimado é aquele disposto na Planilha Orçamentária Referencial - Anexo I, parte integrante deste edital.

### 3. DO CREDENCIAMENTO

- 3.1. A CONCORRÊNCIA será realizada em sessão pública, por meio da internet, mediante condições de segurança (criptografia e autenticação) em todas as suas fases. O credenciamento dar-se-á pela atribuição de chave de identificação e de senha, pessoal e intransferível, para acesso ao sistema [www.licitasantoamaroma.com.br](http://www.licitasantoamaroma.com.br).
- 3.2. Para ter acesso ao sistema eletrônico, os interessados deverão dispor de chave de identificação e senha pessoal, obtidas no sistema: [www.licitasantoamaroma.com.br](http://www.licitasantoamaroma.com.br). também deverão informar-se a respeito do seu funcionamento e regulamento e receber instruções detalhadas para sua correta utilização.
- 3.3. O credenciamento no provedor do sistema implica a responsabilidade legal do Licitante e a presunção de sua capacidade técnica para realização das transações inerentes ao certame na forma eletrônica.
- 3.4. O licitante responsabiliza-se exclusiva e formalmente pelas transações efetuadas em seu nome, assume como firmes e verdadeiras suas propostas e seus lances, inclusive os atos praticados diretamente ou por seu representante, excluída a responsabilidade do provedor do sistema ou do órgão ou entidade promotora da licitação por eventuais danos decorrentes de uso indevido das credenciais de acesso, ainda que por terceiros.
- 3.5. É de responsabilidade do cadastrado conferir a exatidão dos seus dados cadastrais no sistema [www.licitasantoamaroma.com.br](http://www.licitasantoamaroma.com.br). e mantê-los atualizados nos órgãos responsáveis pela informação, devendo proceder, imediatamente, à correção ou à alteração dos registros tão logo identifique incorreção ou aqueles se tornem desatualizados.
- 3.5.1. A não observância do disposto no subitem anterior poderá ensejar desclassificação no momento da habilitação
- 3.6. Os licitantes deverão manter suas informações cadastrais atualizadas, no sistema [www.licitasantoamaroma.com.br](http://www.licitasantoamaroma.com.br)., ficando responsável pelo ônus decorrente da perda de negócios diante da inobservância de quaisquer mensagens divulgadas via chat ou emitidas pelo Sistema no seu endereço eletrônico (e-mail).
- 3.7. O uso da senha de acesso pelo licitante é de sua responsabilidade exclusiva, incluindo qualquer transação efetuada diretamente ou por seu representante, não cabendo ao provedor do sistema, ou ao órgão ou



entidade responsável por esta licitação, responsabilidade por eventuais danos decorrentes de uso indevido da senha, ainda que por terceiros. A perda da senha ou a quebra de sigilo deverá ser comunicada imediatamente ao provedor do sistema para imediato bloqueio de acesso.

#### **4. DA PARTICIPAÇÃO NA CONCORRÊNCIA**

4.1. Poderão participar desta Concorrência os interessados que estiverem previamente credenciados no Sistema de [www.licitasantamaroma.com.br](http://www.licitasantamaroma.com.br).

4.1.1. Os interessados deverão atender às condições exigidas no cadastramento no sistema [www.licitasantamaroma.com.br](http://www.licitasantamaroma.com.br) até o terceiro dia útil anterior à data prevista para recebimento das propostas.

4.2. O licitante responsabiliza-se exclusiva e formalmente pelas transações efetuadas em seu nome, assume como firmes e verdadeiras suas propostas e seus lances, inclusive os atos praticados diretamente ou por seu representante, excluída a responsabilidade do provedor do sistema ou da Secretaria Municipal de Infraestrutura, Serviços Públicos, Trânsito e Transporte por eventuais danos decorrentes de uso indevido das credenciais de acesso, ainda que por terceiros.

4.3. É de responsabilidade do cadastrado conferir a exatidão dos seus dados cadastrais nos Sistemas relacionados no item anterior e mantê-los atualizados junto aos órgãos responsáveis pela informação, devendo proceder, imediatamente, à correção ou à alteração dos registros tão logo identifique incorreção ou aqueles se tornem desatualizados.

4.4. A não observância do disposto no item anterior poderá ensejar desclassificação no momento da habilitação.

4.5. Será concedido tratamento para as microempresa e empresas de pequeno porte, para as sociedades cooperativas mencionadas no artigo 16 da Lei nº 14.133, de 2021, para agricultor familiar o produtor rural pessoa física e para o microempreendedor individual – MEI, nos limites previstos da Lei Complementar nº 123, de 2006 e do Decreto nº 8.538, de 2015.

4.5.1. A obtenção do benefício a que se refere o item anterior fica limitada às microempresas e às empresas de pequeno porte que, no ano-calendário de realização da licitação, ainda não tenham celebrado contratos com a Administração Pública cujos valores somados extrapolem a receita bruta máxima admitida para fins de enquadramento como empresa de pequeno porte.

4.6. Não poderão disputar esta licitação:

4.6.1. Aquele que não atenda às condições deste Edital e seu(s) anexo(s);

4.6.2. Autor do anteprojeto, do projeto básico ou do projeto executivo, pessoa física ou jurídica, quando a licitação versar sobre serviços ou fornecimento de bens a ele relacionados;



- 4.6.3. Empresa, isoladamente ou em consórcio, responsável pela elaboração do projeto básico ou do projeto executivo, ou empresa da qual o autor do projeto seja dirigente, gerente, controlador, acionista ou detentor de mais de 5% (cinco por cento) do capital com direito a voto, responsável técnico ou subcontratado, quando a licitação versar sobre serviços ou fornecimento de bens a ela necessários;
- 4.6.4. Pessoa física ou jurídica que se encontre, ao tempo da licitação, impossibilitada de participar da licitação em decorrência de sanção que lhe foi imposta;
- 4.6.5. Pessoas jurídicas reunidas em consórcio (quando for o caso);
- 4.6.6. Agente público, seja a que título for, direta ou indiretamente, da Prefeitura Municipal de Santo Amaro do Maranhão;
- 4.6.7. Pessoa física ou jurídica que, nos 5 (cinco) anos anteriores à divulgação do edital, tenha sido condenada judicialmente, com trânsito em julgado, por exploração de trabalho infantil, por submissão de trabalhadores a condições análogas às de escravo ou por contratação de adolescentes nos casos vedados pela legislação trabalhista;
- 4.6.8. Cooperativas.
- 4.7. O impedimento de que trata o item 4.6.4 será também aplicado ao licitante que atue em substituição a outra pessoa, física ou jurídica, com o intuito de burlar a efetividade da sanção a ela aplicada, inclusive a sua controladora, controlada ou coligada, desde que devidamente comprovado o ilícito ou a utilização fraudulenta da personalidade jurídica do licitante.
- 4.8. Equiparam-se aos autores do projeto, conforme dispostos nos itens 4.6.2. e 4.6.3. as empresas integrantes do mesmo grupo econômico.
- 4.9. O disposto nos itens 4.6.2 e 4.6.3 não impede a licitação ou a contratação de serviço que inclua como encargo do contratado a elaboração do projeto básico e do projeto executivo, nas contratações integradas, e do projeto executivo, nos demais regimes de execução.
- 4.10. A vedação de que trata o item 4.6.6 estende-se a terceiro que auxilie a condução da contratação na qualidade de integrante de equipe de apoio, profissional especializado ou funcionário ou representante de empresa que preste assessoria técnica.
  - 4.10.1. Empresas cujos sócios sejam cônjuge, companheiro ou parente em linha reta, colateral ou por afinidade até o terceiro grau, inclusive, dos membros ocupantes de cargos de direção ou no exercício de funções administrativas, assim como de servidores ocupantes de cargos de direção, chefia e assessoramento vinculados direta ou indiretamente às unidades situadas na linha hierárquica da área encarregada da licitação, conforme dispõe o inciso II do art. 3º da Resolução nº 37, de 28 de abril de 2009, do Conselho Nacional do Ministério Público;



## 5. DA APRESENTAÇÃO DA PROPOSTA E DOS DOCUMENTOS DE HABILITAÇÃO

- 5.1. Na presente licitação, a fase de habilitação sucederá as fases de apresentação de propostas e lances e de julgamento.
- 5.2. Os licitantes encaminharão, exclusivamente por meio do sistema eletrônico, a proposta com o preço, conforme o critério de julgamento adotado neste Edital, até a data e o horário estabelecidos para abertura da sessão pública.
- 5.3. No cadastramento da proposta inicial, o licitante declarará, em campo próprio do sistema, que:
  - 5.3.1. Está ciente e concorda com as condições contidas no edital e seus anexos, bem como de que a proposta apresentada compreende a integralidade dos custos para atendimento dos direitos trabalhistas assegurados na Constituição Federal, nas leis trabalhistas, nas normas infralegais, nas convenções coletivas de trabalho e nos termos de ajustamento de conduta vigentes na data de sua entrega em definitivo e que cumpre plenamente os requisitos de habilitação definidos no instrumento convocatório;
  - 5.3.2. Não emprega menor de 18 anos em trabalho noturno, perigoso ou insalubre e não emprega menor de 16 anos, salvo menor, a partir de 14 anos, na condição de aprendiz, nos termos do artigo 7º, XXXIII, da Constituição;
  - 5.3.3. Não possui, em sua cadeia produtiva, empregados executando trabalho degradante ou forçado, observando o disposto nos incisos III e IV do art. 1º e no inciso III do art. 5º da Constituição Federal;
- 5.4. Cumpre as exigências de reserva de cargos prevista em lei, bem como em outras normas específicas, para pessoa com deficiência, para reabilitado da Previdência Social e para aprendiz.
- 5.5. A falsidade da declaração de que trata os itens 5.3 e 5.4 sujeitará o licitante às sanções previstas na Lei 14.133, de 2021 e neste Edital.
- 5.6. Os licitantes poderão retirar ou substituir a proposta até a abertura da sessão pública.
- 5.7. Não haverá ordem de classificação na etapa de apresentação da proposta pelo licitante, o que ocorrerá somente após os procedimentos de abertura da sessão pública e da fase de envio de lances.
- 5.8. Serão disponibilizados para acesso público os documentos que compõem a proposta dos licitantes convocados para apresentação de propostas, após a fase de envio de lances.
- 5.9. Desde que disponibilizada a funcionalidade no sistema, o licitante poderá parametrizar o seu valor final mínimo quando do cadastramento da proposta e obedecerá às seguintes regras:



- 5.9.1. A aplicação do intervalo mínimo de diferença de valores ou de percentuais entre os lances, que incidirá tanto em relação aos lances intermediários quanto em relação ao lance que cobrir a melhor oferta;
- 5.9.2. Os lances serão de envio automático pelo sistema, respeitado o valor final mínimo estabelecido e o intervalo de que trata o subitem acima.
- 5.10. O valor final mínimo parametrizado no sistema poderá ser alterado pelo fornecedor durante a fase de disputa, sendo vedado:
  - 5.10.1. Valor superior a lance já registrado pelo fornecedor no sistema, considerando o critério de julgamento por menor preço;
- 5.11. O valor final mínimo parametrizado na forma do item 5.10 possuirá caráter sigiloso para os demais fornecedores e para o órgão licitante, podendo ser disponibilizado estrita e permanentemente aos órgãos de controle externo e interno.
- 5.12. Caberá ao licitante interessado em participar da licitação acompanhar as operações no sistema eletrônico durante o processo licitatório e se responsabilizar pelo ônus decorrente da perda de negócios diante da inobservância de mensagens emitidas pela Administração ou de sua desconexão.
- 5.13. O licitante deverá comunicar imediatamente ao provedor do sistema qualquer acontecimento que possa comprometer o sigilo ou a segurança, para imediato bloqueio de acesso.

## **6. DO PREENCHIMENTO DA PROPOSTA**

- 6.1. O licitante deverá enviar sua proposta mediante o preenchimento, no sistema eletrônico, dos seguintes campos:
  - 6.1.1. Valor total do item;
  - 6.1.2. Descrição do objeto;
- 6.2. Todas as especificações do objeto contidas na proposta vinculam o licitante.
- 6.3. Nos valores propostos estarão inclusos todos os custos operacionais, encargos previdenciários, trabalhistas, tributários, comerciais e quaisquer outros que incidam direta ou indiretamente na execução do objeto.
- 6.4. Os preços ofertados, tanto na proposta inicial, quanto na etapa de lances, serão de exclusiva responsabilidade do licitante, não lhe assistindo o direito de pleitear qualquer alteração, sob alegação de erro, omissão ou qualquer outro pretexto.
- 6.5. A apresentação das propostas implica obrigatoriedade do cumprimento das disposições nelas contidas, em conformidade com o que dispõe o Termo de Referência, assumindo o proponente o compromisso de executar o objeto licitado nos seus termos, bem como de fornecer os materiais, equipamentos, ferramentas e utensílios necessários, em



quantidades e qualidades adequadas à perfeita execução contratual, promovendo, quando requerido, sua substituição.

- 6.6. O prazo de validade da proposta não será inferior a 60 (sessenta) dias, contados da data de abertura da sessão pública estabelecida no preâmbulo deste Edital.
- 6.7. Os licitantes devem respeitar os preços máximos estabelecidos neste Edital.

## **7. DA ABERTURA DA SESSÃO, CLASSIFICAÇÃO DAS PROPOSTAS E FORMULAÇÃO DE LANCES**

- 7.1. A abertura da presente licitação dar-se-á em sessão pública, por meio de sistema eletrônico, na data, horário e local indicados neste Edital.
- 7.2. Os licitantes poderão retirar ou substituir a proposta ou os documentos de habilitação, quando for o caso, anteriormente inseridos no sistema, até a abertura da sessão pública.
  - 7.2.1. Será desclassificada a proposta que identifique o licitante nos momentos em que o sigilo seja essencial ao procedimento.
  - 7.2.2. A desclassificação será sempre fundamentada e registrada no sistema, com acompanhamento em tempo real por todos os participantes.
  - 7.2.3. A não desclassificação da proposta não impede o seu julgamento definitivo em sentido contrário, levado a efeito na fase de aceitação.
- 7.3. O sistema ordenará automaticamente as propostas classificadas, sendo que somente estas participarão da fase de lances.
- 7.4. O sistema disponibilizará campo próprio para troca de mensagens entre o Agente de Contratação e os licitantes.
- 7.5. Iniciada a etapa competitiva, os licitantes deverão encaminhar lances exclusivamente por meio do sistema eletrônico, sendo imediatamente informados do seu recebimento e do valor consignado no registro.
- 7.6. O lance deverá ser ofertado pelo valor total do objeto.
- 7.7. Os licitantes poderão oferecer lances sucessivos, observando o horário fixado para abertura da sessão e as regras estabelecidas no Edital.
- 7.8. O licitante somente poderá oferecer lance de valor inferior ao último por ele ofertado e registrado pelo sistema.
- 7.9. O intervalo mínimo de diferença de valores, que incidirá tanto em relação aos lances intermediários quanto em relação à proposta que cobrir a melhor oferta deverá ser de R\$ 100,00 (cem reais);
- 7.10. O licitante poderá, uma única vez, excluir seu último lance ofertado, no intervalo de quinze segundos após o registro no sistema, na hipótese de lance inconsistente ou inexecuível.



- 7.11. O procedimento seguirá de acordo com o modo de disputa, adotado: ABERTO
- 7.12. O envio de lances na concorrência eletrônica o modo de disputa “aberto”, os licitantes apresentarão lances públicos e sucessivos, com prorrogações.
  - 7.12.1. A etapa de lances da sessão pública terá duração inicial de dez minutos e, após isso, será prorrogada automaticamente pelo sistema quando houver lance ofertado nos últimos dois minutos do período de duração da sessão pública.
  - 7.12.2. A prorrogação automática da etapa de lances, de que trata o subitem anterior, será de dois minutos e ocorrerá sucessivamente sempre que houver lances enviados nesse período de prorrogação, inclusive no caso de lances intermediários.
  - 7.12.3. Não havendo novos lances na forma estabelecida nos itens anteriores, a sessão pública encerrar-se-á automaticamente, e o sistema ordenará e divulgará os lances conforme a ordem final de classificação.
  - 7.12.4. Definida a melhor proposta, se a diferença em relação à proposta classificada em segundo lugar for de pelo menos 5% (cinco por cento), o Agente de contratação/Comissão, auxiliado pela equipe de apoio, poderá admitir o reinício da disputa aberta, para a definição das demais colocações.
  - 7.12.5. Após o reinício previsto no item supra, os licitantes serão convocados para apresentar lances intermediários.
- 7.13. Após o término dos prazos estabelecidos nos itens anteriores, o sistema ordenará e divulgará os lances segundo a ordem crescente de valores.
- 7.14. Não serão aceitos dois ou mais lances de mesmo valor, prevalecendo aquele que for recebido e registrado em primeiro lugar.
- 7.15. Durante o transcurso da sessão pública, os licitantes serão informados, em tempo real, do valor do menor lance registrado, vedada a identificação do licitante.
- 7.16. No caso de desconexão com o Agente de Contratação/Comissão, no decorrer da etapa competitiva da licitação, o sistema eletrônico poderá permanecer acessível aos licitantes para a recepção dos lances.
- 7.17. Quando a desconexão do sistema eletrônico para o Agente de Contratação/Comissão persistir por tempo superior a dez minutos, a sessão pública será suspensa e reiniciada somente após decorridas vinte e quatro horas da comunicação do fato pelo Agente de Contratação/Comissão aos participantes, no sítio eletrônico utilizado para divulgação
- 7.18. Caso o licitante não apresente lances, concorrerá com o valor de sua proposta.



- 7.19. Encerrada a etapa de envio de lances da sessão pública, na hipótese da proposta do primeiro colocado permanecer acima do preço máximo definido para a contratação, o Agente de Contratação/comissão poderá negociar condições mais vantajosas, após definido o resultado do julgamento.
- 7.19.1. A negociação poderá ser feita com os demais licitantes, segundo a ordem de classificação inicialmente estabelecida, quando o primeiro colocado, mesmo após a negociação, for desclassificado em razão de sua proposta permanecer acima do preço máximo definido pela Administração.
- 7.19.2. A negociação será realizada por meio do sistema, podendo ser acompanhada pelos demais licitantes.
- 7.19.3. O resultado da negociação será divulgado a todos os licitantes e anexado aos autos do processo licitatório.
- 7.20. O agente de contratação/comissão solicitará ao licitante melhor classificado que, no prazo de 2 (duas) horas, envie a proposta adequada ao último lance ofertado após a negociação realizada, podendo este prazo ser prorrogado por decisão do agente, auxiliado pela equipe de apoio.
- 7.20.1. A licitante que deixar de enviar a proposta adequada no prazo estabelecido no item 7.20 deste Edital será desclassificada e sujeitar-se-á às sanções previstas neste Edital.
- 7.20.2. No prazo acima descrito o licitante apresentará à Administração, por meio eletrônico:
- 7.20.2.1. Proposta Comercial;
- 7.20.2.2. Planilha de Preços Propostos onde deverá constar os custos unitários e subtotais, correspondentes aos itens do orçamento referencial.
- 7.20.2.3. Demonstrativos das composições da(s) Taxa(s) de BDI proposta(s), em forma de porcentagem, apresentado com duas casas decimais, a ser aplicada sobre o custo global da Planilha de Preços Propostos.
- 7.20.2.4. Planilha de Composição de Leis Sociais e Trabalhistas;
- 7.20.2.5. Cronograma físico-financeiro, observando-se o prazo estabelecido no Edital e seus anexos.
- 7.21. Após a negociação do preço, o agente de contratação/comissão iniciará a fase de aceitação e julgamento da proposta.

## **8. DA FASE DE JULGAMENTO**

- 8.1. Encerrada a etapa de negociação, o agente de contratação/comissão verificará se o licitante provisoriamente classificado em primeiro lugar



atende às condições de participação no certame, conforme previsto no art. 14 da Lei nº 14.133/2021 e no item 4.6 do edital, especialmente quanto à existência de sanção que impeça a participação no certame ou a futura contratação, mediante a consulta aos seguintes cadastros:

- 8.1.1. Cadastro no sistema [www.licitasantoamaroma.com.br](http://www.licitasantoamaroma.com.br);
- 8.1.2. Cadastro Nacional de Empresas Inidôneas e Suspensas - CEIS, mantido pela Controladoria-Geral da União (<https://www.portaltransparencia.gov.br/sancoes/ceis>) e;
- 8.1.3. Cadastro Nacional de Empresas Punidas – CNEP, mantido pela Controladoria-Geral da União (<https://www.portaltransparencia.gov.br/sancoes/cnep>);
- 8.2. Constatada a existência de sanção, o licitante será inabilitado, por falta de condição de participação.
- 8.3. Caso atendidas as condições de participação, será iniciado o procedimento de habilitação.
- 8.4. Será desclassificada a proposta vencedora que:
  - 8.4.1. Contiver vício insanável;
  - 8.4.2. Não obedecer às especificações técnicas contidas no ANEXO I;
  - 8.4.3. Apresentar preços inexequíveis, ou a proposta ou lance vencedor apresentar preço final superior ao preço máximo definido para a contratação;
  - 8.4.4. Não tiverem sua exequibilidade demonstrada, quando exigido pela Administração;
  - 8.4.5. Apresentar desconformidade com quaisquer outras exigências deste Edital ou seus anexos, desde que insanável;
- 8.5. Em contratação de serviços de engenharia, além das disposições acima, a análise de exequibilidade e sobrepreço considerará o seguinte:
  - 8.5.1. Nos regimes de execução por tarefa, empreitada por preço global ou empreitada integral, semi-integrada ou integrada, a caracterização do sobrepreço se dará pela superação do valor global estimado;
  - 8.5.2. No caso de serviços de engenharia, serão consideradas inexequíveis as propostas cujos valores forem inferiores a 75% (setenta e cinco por cento) do valor orçado pela Administração, independentemente do regime de execução.
  - 8.5.3. Será exigida garantia adicional do licitante vencedor cuja proposta for inferior a 85% (oitenta e cinco por cento) do valor orçado pela Administração, equivalente à diferença entre este último e o valor da proposta, sem prejuízo das demais garantias exigíveis de acordo com a Lei.



## 9. DA FASE HABILITAÇÃO

- 9.1. Os documentos previstos no Termo de Referência/Projeto Básico, necessários e suficientes para demonstrar a capacidade do licitante de realizar o objeto da licitação, serão exigidos para fins de habilitação, nos termos dos arts. 62 a 70 da Lei nº 14.133, de 2021.
- 9.2. Os documentos exigidos para fins de habilitação poderão ser apresentados em original ou por cópia.
- 9.3. Será verificado se o licitante apresentou no sistema, sob pena de inabilitação, a declaração de que cumpre as exigências de reserva de cargos para pessoa com deficiência e para reabilitado da Previdência Social, previstas em lei e em outras normas específicas.
- 9.4. O licitante deverá apresentar, sob pena de desclassificação, declaração de que suas propostas econômicas compreendem a integralidade dos custos para atendimento dos direitos trabalhistas assegurados na Constituição Federal, nas leis trabalhistas, nas normas infralegais, nas convenções coletivas de trabalho e nos termos de ajustamento de conduta vigentes na data de entrega das propostas
- 9.5. A habilitação será verificada por meio do sistema [www.licitasantoamaroma.com.br](http://www.licitasantoamaroma.com.br), nos documentos enviados quando da solicitação do Agente de Contratação.
- 9.6. É de responsabilidade do licitante conferir a exatidão dos seus dados cadastrais no sistema [www.licitasantoamaroma.com.br](http://www.licitasantoamaroma.com.br).
  - 9.6.1. A não observância do disposto no item anterior poderá ensejar desclassificação no momento da habilitação.
- 9.7. A verificação pelo Agente de Contratação/Comissão, em sítios eletrônicos oficiais de órgãos e entidades emissores de certidões constitui meio legal de prova, para fins de habilitação.
- 9.8. Os documentos exigidos para habilitação que não estejam contemplados no sistema [www.licitasantoamaroma.com.br](http://www.licitasantoamaroma.com.br) serão enviados por meio do sistema, em formato digital, no prazo de DUAS HORAS, prorrogável por igual período, contado da solicitação do Agente de Contratação/Comissão.
- 9.9. A verificação no sistema [www.licitasantoamaroma.com.br](http://www.licitasantoamaroma.com.br) ou a exigência dos documentos nele não contidos somente será feita em relação ao licitante vencedor.
  - 9.9.1. Os documentos relativos à regularidade fiscal que constem do Termo de Referência somente serão exigidos, em qualquer caso, em momento posterior ao julgamento das propostas, e apenas do licitante mais bem classificado.
  - 9.9.2. Respeitada a exceção do subitem anterior, relativa à regularidade fiscal, quando a fase de habilitação anteceder as fases de apresentação de propostas e lances e de julgamento, a verificação



ou exigência do presente subitem ocorrerá em relação a todos os licitantes.

- 9.10. Após a entrega dos documentos para habilitação, não será permitida a substituição ou a apresentação de novos documentos, salvo em sede de diligência, para (Lei 14.133/21, art. 64, e IN 73/2022, art. 39, §4º)
  - 9.10.1. complementação de informações acerca dos documentos já apresentados pelos licitantes e desde que necessária para apurar fatos existentes à época da abertura do certame; e
  - 9.10.2. atualização de documentos cuja validade tenha expirado após a data de recebimento das propostas;
- 9.11. Na análise dos documentos de habilitação, a comissão de contratação poderá sanar erros ou falhas, que não alterem a substância dos documentos e sua validade jurídica, mediante decisão fundamentada, registrada em ata e acessível a todos, atribuindo-lhes eficácia para fins de habilitação e classificação.
- 9.12. Na hipótese de o licitante não atender às exigências para habilitação, o agente de contratação examinará a proposta subsequente e assim sucessivamente, na ordem de classificação, até a apuração de uma proposta que atenda ao presente edital.
- 9.13. Somente serão disponibilizados para acesso público os documentos de habilitação do licitante cuja proposta atenda ao edital de licitação, após concluídos os procedimentos de que trata o subitem anterior.
- 9.14. Considerando o disposto no art. 63, II e III, da Lei nº 14.133/2021, a verificação da validade dos documentos de habilitação ocorrerá, tendo como referência, o dia em que estes forem efetivamente apresentados, e não a data de início da sessão.

## 10. DOS RECURSOS

- 10.1. A interposição de recurso referente ao julgamento das propostas, à habilitação ou inabilitação de licitantes, à anulação ou revogação da licitação, observará o disposto no art. 165 da Lei nº 14.133, de 2021.
- 10.2. O prazo recursal é de 3 (três) dias úteis, contados da data de intimação ou de lavratura da ata.
- 10.3. Quando o recurso apresentado impugnar o julgamento das propostas ou o ato de habilitação ou inabilitação do licitante:
  - 10.3.1. a intenção de recorrer deverá ser manifestada imediatamente, sob pena de preclusão;
  - 10.3.2. o prazo para a manifestação da intenção de recorrer não será inferior a 10 (dez) minutos
  - 10.3.3. o prazo para apresentação das razões recursais será iniciado na data de intimação ou de lavratura da ata de habilitação ou inabilitação;
  - 10.3.4. na hipótese de adoção da inversão de fases prevista no § 1º



do art. 17 da Lei nº 14.133, de 2021, o prazo para apresentação das razões recursais será iniciado na data de intimação da ata de julgamento.

- 10.4. Os recursos deverão ser encaminhados em campo próprio do sistema.
- 10.5. O recurso será dirigido à autoridade que tiver editado o ato ou proferido a decisão recorrida, a qual poderá reconsiderar sua decisão no prazo de 3 (três) dias úteis, ou, nesse mesmo prazo, encaminhar recurso para a autoridade superior, a qual deverá proferir sua decisão no prazo de 10 (dez) dias úteis, contado do recebimento dos autos.
- 10.6. Os recursos interpostos fora do prazo não serão conhecidos.
- 10.7. O prazo para apresentação de contrarrazões ao recurso pelos demais licitantes será de 3 (três) dias úteis, contados da data da intimação pessoal ou da divulgação da interposição do recurso, assegurada a vista imediata dos elementos indispensáveis à defesa de seus interesses.
- 10.8. O recurso e o pedido de reconsideração terão efeito suspensivo do ato ou da decisão recorrida até que sobrevenha decisão final da autoridade competente.
- 10.9. O acolhimento do recurso invalida tão somente os atos insuscetíveis de aproveitamento.
- 10.10. Os autos do processo permanecerão com vista franqueada aos interessados no sítio eletrônico [portal.santoamaro.ma.gov.br](http://portal.santoamaro.ma.gov.br).

## **11. DAS INFRAÇÕES ADMINISTRATIVAS E SANÇÕES**

- 11.1. Comete infração administrativa, nos termos da lei, o licitante que, com dolo ou culpa:
  - 11.1.1. deixar de entregar a documentação exigida para o certame ou não entregar qualquer documento que tenha sido solicitado pelo/a pregoeiro/a durante o certame;
  - 11.1.2. Salvo em decorrência de fato superveniente devidamente justificado, não manter a proposta em especial quando:
    - 11.1.2.1. não enviar a proposta adequada ao último lance ofertado ou após a negociação;
    - 11.1.2.2. recusar-se a enviar o detalhamento da proposta quando exigível;
    - 11.1.2.3. pedir para ser desclassificado quando encerrada a etapa competitiva; ou
    - 11.1.2.4. deixar de apresentar amostra;
    - 11.1.2.5. apresentar proposta ou amostra em desacordo com as especificações do edital;



- 11.1.3. não celebrar o contrato ou não entregar a documentação exigida para a contratação, quando convocado dentro do prazo de validade de sua proposta;
  - 11.1.3.1. recusar-se, sem justificativa, a assinar o contrato ou a ata de registro de preço, ou a aceitar ou retirar o instrumento equivalente no prazo estabelecido pela Administração;
- 11.1.4. apresentar declaração ou documentação falsa exigida para o certame ou prestar declaração falsa durante a licitação
- 11.1.5. fraudar a licitação
- 11.1.6. comportar-se de modo inidôneo ou cometer fraude de qualquer natureza, em especial quando:
  - 11.1.6.1. agir em conluio ou em desconformidade com a lei;
  - 11.1.6.2. induzir deliberadamente a erro no julgamento;
  - 11.1.6.3. apresentar amostra falsificada ou deteriorada;
- 11.1.7. praticar atos ilícitos com vistas a frustrar os objetivos da licitação
- 11.1.8. praticar ato lesivo previsto no art. 5º da Lei n.º 12.846, de 2013.
- 11.2. Com fulcro na Lei nº 14.133, de 2021, a Administração poderá, garantida a prévia defesa, aplicar aos licitantes e/ou adjudicatários as seguintes sanções, sem prejuízo das responsabilidades civil e criminal:
  - 11.2.1. advertência;
  - 11.2.2. multa;
  - 11.2.3. impedimento de licitar e contratar e
  - 11.2.4. declaração de inidoneidade para licitar ou contratar, enquanto perdurarem os motivos determinantes da punição ou até que seja promovida sua reabilitação perante a própria autoridade que aplicou a penalidade.
- 11.3. Na aplicação das sanções serão considerados:
  - 11.3.1. a natureza e a gravidade da infração cometida.
  - 11.3.2. as peculiaridades do caso concreto
  - 11.3.3. as circunstâncias agravantes ou atenuantes
  - 11.3.4. os danos que dela provierem para a Administração Pública
  - 11.3.5. a implantação ou o aperfeiçoamento de programa de integridade, conforme normas e orientações dos órgãos de controle.



- 11.4. A multa será recolhida em percentual de 0,5% a 30% incidente sobre o valor do contrato licitado, recolhida no prazo máximo de 10 (quinze) dias úteis, a contar da comunicação oficial.
  - 11.4.1. Para as infrações previstas nos itens 11.1.1, 11.1.2. e 11.1.3, a multa será de 0,5% a 15% do valor do contrato licitado
  - 11.4.2. Para as infrações previstas nos itens 11.1.4, 11.1.5, 11.1.6, 11.1.7 e 11.1.8, a multa será de 15% a 30% do valor do contrato licitado.
- 11.5. As sanções de advertência, impedimento de licitar e contratar e declaração de inidoneidade para licitar ou contratar poderão ser aplicadas, cumulativamente ou não, à penalidade de multa.
- 11.6. Na aplicação da sanção de multa será facultada a defesa do interessado no prazo de 15 (quinze) dias úteis, contado da data de sua intimação.
- 11.7. A sanção de impedimento de licitar e contratar será aplicada ao responsável em decorrência das infrações administrativas relacionadas nos itens 11.1.2 e 11.1.3, quando não se justificar a imposição de penalidade mais grave, e impedirá o responsável de licitar e contratar no âmbito da Administração Pública direta e indireta do ente federativo a qual pertencer o órgão ou entidade, pelo prazo máximo de 3 (três) anos.
- 11.8. Poderá ser aplicada ao responsável a sanção de declaração de inidoneidade para licitar ou contratar, em decorrência da prática das infrações dispostas nos itens 11.1.4, 11.1.5, 11.1.6, 11.1.7 e 11.1.8, bem como pelas infrações administrativas previstas nos itens 11.1.1, 11.1.2 e 11.1.3 que justifiquem a imposição de penalidade mais grave que a sanção de impedimento de licitar e contratar, cuja duração observará o prazo previsto no art. 156, §5º, da Lei n.º 14.133/2021
- 11.9. A recusa injustificada do adjudicatário em assinar o contrato ou a ata de registro de preço, ou em aceitar ou retirar o instrumento equivalente no prazo estabelecido pela Administração, descrita no item 11.1.3, caracterizará o descumprimento total da obrigação assumida e o sujeitará às penalidades e à imediata perda da garantia de proposta em favor do órgão ou entidade promotora da licitação, nos termos do art. 45, §4º da IN SEGES/ME n.º 73, de 2022
- 11.10. A apuração de responsabilidade relacionadas às sanções de impedimento de licitar e contratar e de declaração de inidoneidade para licitar ou contratar demandará a instauração de processo de responsabilização a ser conduzido por comissão composta por 2 (dois) ou mais servidores estáveis, que avaliará fatos e circunstâncias conhecidos e intimará o licitante ou o adjudicatário para, no prazo de 15 (quinze) dias úteis, contado da data de sua intimação, apresentar defesa escrita e especificar as provas que pretenda produzir.
- 11.11. Caberá recurso no prazo de 15 (quinze) dias úteis da aplicação das sanções de advertência, multa e impedimento de licitar e contratar, contado da data da intimação, o qual será dirigido à autoridade que tiver proferido a decisão recorrida, que, se não a reconsiderar no prazo de 5 (cinco) dias úteis, encaminhará o recurso com sua motivação à autoridade superior, que deverá proferir sua decisão no prazo máximo de 20 (vinte) dias úteis, contado do recebimento dos autos.



- 11.12. Caberá a apresentação de pedido de reconsideração da aplicação da sanção de declaração de inidoneidade para licitar ou contratar no prazo de 15 (quinze) dias úteis, contado da data da intimação, e decidido no prazo máximo de 20 (vinte) dias úteis, contado do seu recebimento.
- 11.13. O recurso e o pedido de reconsideração terão efeito suspensivo do ato ou da decisão recorrida até que sobrevenha decisão final da autoridade competente.
- 11.14. A aplicação das sanções previstas neste edital não exclui, em hipótese alguma, a obrigação de reparação integral dos danos causados.

## **12. DA IMPUGNAÇÃO AO EDITAL E DO PEDIDO DE ESCLARECIMENTO**

- 12.1. Qualquer pessoa é parte legítima para impugnar este Edital por irregularidade na aplicação da Lei nº 14.133, de 2021, devendo protocolar o pedido até 3 (três) dias úteis antes da data da abertura do certame.
- 12.2. A resposta à impugnação ou ao pedido de esclarecimento será divulgado em sítio eletrônico oficial no prazo de até 3 (três) dias úteis, limitado ao último dia útil anterior à data da abertura do certame.
- 12.3. A impugnação e o pedido de esclarecimento DEVERÃO ser realizados EXCLUSIVAMENTE por FORMA ELETRÔNICA no sistema [www.licitasantamaroma.com.br](http://www.licitasantamaroma.com.br).
- 12.4. As impugnações e pedidos de esclarecimentos não suspendem os prazos previstos no certame.
  - 12.4.1. A concessão de efeito suspensivo à impugnação é medida excepcional e deverá ser motivada pelo agente de contratação, nos autos do processo de licitação.
- 12.5. Acolhida a impugnação, será definida e publicada nova data para a realização do certame.

## **13. DAS DISPOSIÇÕES GERAIS**

- 13.1. Será divulgada ata da sessão pública no sistema eletrônico.
- 13.2. Não havendo expediente ou ocorrendo qualquer fato superveniente que impeça a realização do certame na data marcada, a sessão será automaticamente transferida para o primeiro dia útil subsequente, no mesmo horário anteriormente estabelecido, desde que não haja comunicação em contrário, pelo Agente de contratação.
- 13.3. Todas as referências de tempo no Edital, no aviso e durante a sessão pública observarão o horário de Brasília - DF.
- 13.4. A homologação do resultado desta licitação não implicará direito à contratação.



- 13.5. As normas disciplinadoras da licitação serão sempre interpretadas em favor da ampliação da disputa entre os interessados, desde que não comprometam o interesse da Administração, o princípio da isonomia, a finalidade e a segurança da contratação.
- 13.6. Os licitantes assumem todos os custos de preparação e apresentação de suas propostas e a Administração não será, em nenhum caso, responsável por esses custos, independentemente da condução ou do resultado do processo licitatório.
- 13.7. Na contagem dos prazos estabelecidos neste Edital e seus Anexos, excluir-se-á o dia do início e incluir-se-á o do vencimento. Só se iniciam e vencem os prazos em dias de expediente na Administração.
- 13.8. O desatendimento de exigências formais não essenciais não importará o afastamento do licitante, desde que seja possível o aproveitamento do ato, observados os princípios da isonomia e do interesse público.
- 13.9. Em caso de divergência entre disposições deste Edital e de seus anexos ou demais peças que compõem o processo, prevalecerá as deste Edital.
- 13.10. O Edital e seus anexos estão disponíveis, na íntegra, no Portal Nacional de Contratações Públicas (PNCP) e endereço eletrônico no sistema: [www.licitasantoamaroma.com.br](http://www.licitasantoamaroma.com.br) e endereço eletrônico: [portal.santoamaro.ma.gov.br](http://portal.santoamaro.ma.gov.br)
- 13.11. Integram este Edital, para todos os fins e efeitos, os seguintes anexos:
  - ANEXO I – Termo de Referência/Projeto Básico;
  - Apêndice do Anexo I – Estudo Técnico Preliminar.
  - ANEXO II – Modelo de proposta;
  - ANEXO III – - Minuta de Termo de Contrato;
  - ANEXO IV – Modelo Referencial de Declarações;

Município de Santo Amaro do Maranhão/MA, 25 de fevereiro de 2025.

---

João da Cruz de Aguiar  
Secretário Municipal de Infraestrutura, Serviços Públicos, Trânsito e Transporte  
Portaria: 41/2025



## ANEXO I TERMO DE REFERÊNCIA/PROJETO BÁSICO



## **ESTUDOS TÉCNICOS PRELIMINARES**

**ÓRGÃO:** Secretaria Municipal de Infraestrutura, Serviços Públicos, Trânsito e Transporte

**UASG:** 980226

**SERVIÇO:** FUTURA E EVENTUAL CONSTRUÇÃO DE PONTES DE MADEIRA NO MUNICÍPIO DE SANTO AMARO DO MARANHÃO

1. **Área requisitante:** Equipe de contratação

### **EIXO 1 – DA NECESSIDADE:**

#### **2. DESCRIÇÃO DA NECESSIDADE DA CONTRATAÇÃO**

A Secretaria Municipal de Infraestrutura, Serviços Públicos, Trânsito e Transporte buscando oferecer qualidade na trafegabilidade e na mobilidade da população santo-amarense, vem por meio deste trazer a necessidade de execução dos serviços de CONSTRUÇÃO DE PONTES DE MADEIRA NO MUNICÍPIO DE SANTO AMARO DO MARANHÃO.

O Município de Santo Amaro/MA enfrenta um problema crítico em relação à conservação e a necessidade de construção de novas pontes de madeira. Essas vias desempenham um papel essencial na conectividade entre as diversas áreas do município, além de serem fundamentais para o transporte de pessoas e mercadorias, influenciando diretamente na economia local e na segurança. O estado das pontes deterioradas tem causado uma série de problemas, como o aumento do tempo de deslocamento, danos frequentes aos veículos, dificuldades para o transporte escolar, pacientes e turistas, e até mesmo obstáculos para o acesso a serviços públicos e privados, além disso há locais muito necessitados desta tão essencial infraestrutura.

A situação atual das pontes exige uma intervenção urgente para garantir a segurança viária e há uma grande necessidade de construção de pontes em novos locais afim de garantir também a mobilidade dos habitantes.

A necessidade de contratação de serviços especializados para os serviços de CONSTRUÇÃO DE PONTES DE MADEIRA NO MUNICÍPIO DE SANTO AMARO DO MARANHÃO, visa resolver esses problemas de forma abrangente. A melhoria e a instalação de um sistema viário adequado são fundamentais para promover um trânsito

seguro, facilitar o acesso aos serviços essenciais. A ausência de um sistema viário adequado contribui para a queda de economia, para um déficit no acesso por parte da população aos serviços básicos.

Para assegurar que a contratação seja realizada de acordo com as normas legais e administrativas, a execução dos serviços será pautada pela Lei nº 14.133/2021, que estabelece diretrizes gerais para licitações e contratos administrativos, garantindo eficiência e transparência. Também serão seguidas as orientações da Instrução Normativa nº 40, de 22 de maio de 2020, que trata da gestão e fiscalização dos contratos, e o Decreto Nº 10.024, de 20 de setembro de 2019, que regulamenta o pregão eletrônico, promovendo um processo de contratação mais eficiente e competitivo.

A contratação de empresa especializada para CONSTRUÇÃO DE PONTES DE MADEIRA NO MUNICÍPIO DE SANTO AMARO DO MARANHÃO, promove melhorias na infraestrutura e contribui para o desenvolvimento sustentável e a melhoria da qualidade de vida dos seus habitantes.

### **3. ESTIMATIVA DAS QUANTIDADES A SEREM CONTRATADAS, ACOMPANHADA DAS MEMÓRIAS DE CÁLCULO E DOS DOCUMENTOS QUE LHE DÃO SUPORTE, CONSIDERANDO A INTERDEPENDÊNCIA COM OUTRAS CONTRATAÇÕES, DE MODO A POSSIBILITAR ECONOMIA DE ESCALA**

As quantidades foram mensuradas considerando-se o panorama geral no município de Santo Amaro/MA, levando-se em consideração a grande necessidade diante do perfil do município, por ser uma região turística e ainda diante da volatilidade da formação da geografia municipal.

<b>1</b>	<b>SERVIÇOS PRELIMINARES</b>		
1.1	PLACA DE OBRA EM CHAPA DE ACO GALVANIZADO	m <sup>2</sup>	24,00
1.2	ADMINISTRAÇÃO LOCAL	MÊS	12,00
1.3	EXECUÇÃO DE DEPÓSITO EM CANTEIRO DE OBRA EM CHAPA DE MADEIRA COMPENSADA, NÃO INCLUSO MOBILIÁRIO. AF_04/2016	m <sup>2</sup>	16,00
<b>2</b>	<b>INFRAESTRUTURA</b>		
2.1	Confecção e instalação de estacas de madeira	M	951,00
2.2	Confecção e instalação de linha d'água	M	350,00
2.3	Fornecimento, transporte e colocação de ferragens	KG	120,00

<b>3</b>	<b>MESOESTRUTURA</b>		
3.1	Confecção e instalação dos pilares de madeira	M	476,00
3.2	Confecção e instalação dos contraventamentos de madeira	M	422,00
3.3	Confecção e instalação de transversinas de madeira	M	320,00
3.4	Confecção e instalação de balancim de madeira	M	317,00
3.5	Fornecimento, transporte e colocação de ferragens	KG	200,00
<b>4</b>	<b>SUPERESTRUTURA</b>		
4.1	Confecção e instalação de longarinas de madeira	M	800,00
4.2	Confecção e instalação rodapé de madeira	M	200,00
4.3	Confecção e instalação corrimão de madeira	M	400,00
4.4	Confecção e instalação pontalete menor de madeira	M	240,00
4.5	Confecção e instalação pontalete maior de madeira	M	118,80
4.6	Confecção e instalação pranchão de madeira	M	2.400,00
4.7	Confecção e instalação deslizantes de madeira	M	1.400,00
4.8	Fornecimento, transporte e colocação de ferragens	KG	240,00
<b>5</b>	<b>CABECEIRAS E ALAS DE CONCRETO</b>		
5.1	ESCAVAÇÃO HORIZONTAL, INCLUINDO ESCARIFICAÇÃO, CARGA, DESCARGA E TRANSPORTE EM SOLO DE 2A CATEGORIA COM TRATOR DE ESTEIRAS (100HP/LÂMINA: 2,19M3) E CAMINHÃO BASCULANTE DE 10M3, DMT ATÉ 200M. AF_07/2020	m <sup>3</sup>	137,28
5.2	LASTRO DE CONCRETO MAGRO, APLICADO EM BLOCOS DE COROAMENTO OU SAPATAS, ESPESSURA DE 5 CM. AF_01/2024	m <sup>2</sup>	73,22
5.3	EXECUÇÃO DE ESTRUTURA DE CONCRETO CICLÓPICO-ALAS DE CONCRETO	M <sup>3</sup>	153,10
<b>6</b>	<b>MATERIAL DE ATERRO</b>		
6.1	Escavação e carga de material de jazida com trator de 127 kW e carregadeira de 3,4 m <sup>3</sup>	m <sup>3</sup>	267,12
6.2	TRANSPORTE COM CAMINHÃO BASCULANTE DE 10 M <sup>3</sup> , EM VIA URBANA EM LEITO NATURAL (UNIDADE: M3XKM). AF_07/2020	M3XKM	8.013,77
6.3	ESPALHAMENTO DE MATERIAL COM TRATOR DE ESTEIRAS. AF_09/2024	m <sup>3</sup>	267,12

6.4	EXECUÇÃO E COMPACTAÇÃO DE CORPO DE ATERRO (95% DE ENERGIA DO PROCTOR NORMAL) COM SOLO PREDOMINANTEMENTE ARENOSO ESPESSURA 15CM - EXCLUSIVE MATERIAL, ESCAVAÇÃO, CARGA E TRANSPORTE. AF_09/2024	m <sup>3</sup>	267,12
-----	--	----------------	--------

Acrescente-se que as quantidades informadas, neste ETP serão suficientes para atender a demanda do município de Santo Amaro/MA.

#### **4. DESCRIÇÃO DOS REQUISITOS NECESSÁRIOS E SUFICIENTES À ESCOLHA DA SOLUÇÃO**

Por se tratar de obras e serviços de engenharia, serão elaborados pela Prefeitura Municipal de Santo Amaro/MA, previamente a contratação, para fins de avaliação dos custos e prazo de execução dos serviços, os seguintes documentos:

Os valores existentes no SINAPI ou, de modo secundário, os constantes em tabelas referenciais de custos e índices da construção civil adotados por órgãos governamentais, serão elaborados em planilhas desoneradas e sem desoneração e será eleito para efeito do valor estimado da contratação a planilha mais vantajosa para a Prefeitura Municipal de Santo Amaro/MA. Ao valor total das despesas diretas do orçamento será aplicado o percentual do desconto proposto pela Contratada, acrescido do BDI em conformidade com o Acórdão 2622/2013 - Plenário do Tribunal de Contas da União, estando incluso os encargos sociais.

A escolha da solução para a CONSTRUÇÃO DE PONTES DE MADEIRA NO MUNICÍPIO DE SANTO AMARO DO MARANHÃO, requer uma análise detalhada dos requisitos necessários e suficientes para garantir a eficácia e a eficiência dos serviços a serem contratados. Esses requisitos são fundamentais para assegurar que a solução adotada atenda adequadamente às necessidades do município e aos objetivos estabelecidos para o projeto. A seguir, são descritos os principais requisitos a serem considerados:

Podem participar deste processo de contratação empresas cuja atividade esteja diretamente relacionada ao objeto do contrato, desde que não estejam registradas com sanções que impeçam sua contratação e que estejam em situação regular perante as Fazendas Públicas Municipal, Estadual e Federal, o FGTS e a Justiça do Trabalho. A contratação será realizada por meio de concorrência eletrônica.

Não há previsão de impactos ambientais associados a esta contratação. A subcontratação do objeto contratual não será permitida. A garantia da contratação, conforme estabelecido nos artigos 96 e seguintes da Lei nº 14.133/2021, será exigida.

Considerando as características do objeto e as justificativas apresentadas, o contrato terá natureza continuada, podendo haver necessidade de prorrogação além da vigência prevista, caso a execução exceda o prazo estabelecido no edital.

A empresa vencedora deverá manter um escritório ou local de apoio no município, destinado ao planejamento da execução dos serviços, à guarda de materiais e a outras atividades necessárias.

A vistoria prévia do local de execução dos serviços será opcional. Caso o licitante opte por não realizar a vistoria, deverá fornecer uma declaração formal, assinada pelo responsável técnico da empresa, atestando o pleno conhecimento das condições e peculiaridades da contratação. A ausência de vistoria não poderá ser usada como justificativa para alegações de desconhecimento das instalações ou para questionamentos sobre quaisquer detalhes dos locais de prestação dos serviços. O contratado assumirá integralmente os ônus decorrentes de sua decisão.

## **5. RESULTADOS PRETENDIDOS, EM TERMOS DE EFETIVIDADE E DE DESENVOLVIMENTO NACIONAL SUSTENTÁVEL**

Os resultados pretendidos com a CONSTRUÇÃO DE PONTES DE MADEIRA NO MUNICÍPIO DE SANTO AMARO DO MARANHÃO, visam alcançar altos padrões de efetividade e contribuir para o desenvolvimento nacional sustentável. Estes resultados podem ser detalhados da seguinte forma:

Primeiramente, em termos de **efetividade**, o projeto busca assegurar a melhoria substancial das condições da mobilidade e trafegabilidade do município, promovendo um tráfego mais seguro e eficiente. A implementação de um sistema viário eficiente é essencial para evitar o isolamento populacional e da economia, garantindo o direito de ir e vir durante todo o ano, independentemente das condições climáticas. Com a realização dessas melhorias, espera-se uma ascensão da economia local e um melhor acesso da população em geral a todos os serviços sejam eles públicos privados. A efetividade também se traduz na capacidade de atender à demanda de transporte de produtos e serviços, facilitando o escoamento da produção agrícola e o acesso a mercados e serviços essenciais para às comunidades sejam elas urbanas ou rurais.

Em relação ao **desenvolvimento nacional sustentável**, a execução do projeto está alinhada com os princípios de sustentabilidade e proteção ambiental. A **CONSTRUÇÃO DE PONTES DE MADEIRA NO MUNICÍPIO DE SANTO AMARO DO MARANHÃO** projetado para minimizar impactos ambientais ajuda a preservar os recursos naturais e a reduzir a degradação do meio ambiente. A utilização de materiais de construção sustentáveis e a aplicação de técnicas de construção que respeitem as normas ambientais contribuem para a conservação dos ecossistemas locais e a redução da poluição.

Além disso, o projeto promoverá o desenvolvimento econômico e social da região ao melhorar a infraestrutura do sistema viário, o que é fundamental para o crescimento econômico local e regional. A garantia de acesso de um ponto ao outro por meio das pontes facilita o acesso a serviços essenciais, como saúde e educação, e impulsionam a atividade econômica ao facilitar o transporte de mercadorias e a integração com outras áreas. Isso contribui para a criação de empregos e o aumento da qualidade de vida da população local.

A **CONSTRUÇÃO DE PONTES DE MADEIRA NO MUNICÍPIO DE SANTO AMARO DO MARANHÃO** também apoiam o desenvolvimento sustentável ao promover uma abordagem integrada que considera os aspectos econômicos, sociais e ambientais. A gestão eficiente dos recursos e a implementação de soluções que minimizem o impacto ambiental são fundamentais para alcançar um desenvolvimento que seja ao mesmo tempo econômico, socialmente justo e ambientalmente responsável.

Em suma, os resultados pretendidos incluem uma melhoria significativa na infraestrutura de transporte, aumento da segurança e eficiência viária, redução dos impactos ambientais e apoio ao desenvolvimento econômico e social sustentável da região. Esses resultados contribuem para o progresso contínuo de Santo Amaro/MA e estão alinhados com os objetivos de desenvolvimento sustentável do país.

## **EIXO 2 – DAS SOLUÇÕES:**

### **6. LEVANTAMENTO DE MERCADO (PROSPECÇÃO E ANÁLISE DAS ALTERNATIVAS POSSÍVEIS DE SOLUÇÕES)**

O levantamento de mercado para a **CONSTRUÇÃO DE PONTES DE MADEIRA NO MUNICÍPIO DE SANTO AMARO DO MARANHÃO** envolve uma prospecção detalhada e análise das alternativas possíveis. O processo inicia com a identificação de fornecedores e

prestadores de serviços especializados para os serviços de CONSTRUÇÃO DE PONTES DE MADEIRA NO MUNICÍPIO DE SANTO AMARO DO MARANHÃO, incluindo a pesquisa de tecnologias e técnicas recentes que possam ser aplicadas. Será utilizado a solução de contratação mais vantajosa na contratação de empresa especializada em serviços de CONSTRUÇÃO DE PONTES DE MADEIRA NO MUNICÍPIO DE SANTO AMARO DO MARANHÃO para atender as necessidades da Secretaria Municipal de Infraestrutura, Serviços Públicos, Trânsito e Transporte. Solução essa praticada por vários outros órgãos conforme contratos em anexo. O tipo de solução a contratar é a concorrência eletrônica por se tratar de obras e serviços de engenharia.

A análise das alternativas deve considerar vários aspectos, como o custo total de implementação e manutenção, a eficiência e durabilidade das soluções propostas, e o impacto ambiental associado. Deve-se avaliar as diferentes opções de CONSTRUÇÃO DE PONTES DE MADEIRA, comparando suas vantagens e desvantagens para garantir a escolha da solução que ofereça o melhor custo-benefício e menor impacto ambiental. A viabilidade técnica e operacional, incluindo a capacidade dos fornecedores e a adequação às condições locais, é igualmente importante. Além disso, a aceitação e feedback da comunidade local devem ser considerados para assegurar que a solução escolhida atenda às necessidades e expectativas da população. Este levantamento visa assegurar a seleção da alternativa mais eficaz e sustentável para a melhoria da infraestrutura rodoviária, promovendo o desenvolvimento econômico e a qualidade de vida no município.

## 7. ESTIMATIVA DO VALOR DA CONTRATAÇÃO

- 7.1. A estimativa do valor da contratação está a seguir, onde demonstram o item, quantitativos e valor unitário da contratação. Este ETP que subsidiará o Projeto Básico considerou Preços referenciais do Sistema Nacional de Pesquisa de Custos e Índices da Construção Civil - SINAPI-Maranhão. A tabela utilizada foi: SINAPI vigente do período de 12/2024, ORSE vigente do período de 11/2024, SICRO 3 vigente do período 10/2024. SEINFRA planilha vigente nº 28.

PLANILHA ORÇAMENTÁRIA							
ITEM	CÓDIGO	FONTE	DESCRIÇÃO	UND	QUANT.	PREÇO UNITÁRIO COM BDI	PREÇO TOTAL
1			SERVIÇOS PRELIMINARES				R\$ 163.083,60

1.1	74209/001	SINAPI	PLACA DE OBRA EM CHAPA DE AÇO GALVANIZADO	m²	24,00	R\$ 662,35	R\$ 15.896,40
1.2	CPU-01	Próprio	ADMINISTRAÇÃO LOCAL	MÊS	12,00	R\$ 10.804,48	R\$ 129.653,76
1.3	93584	SINAPI	EXECUÇÃO DE DEPÓSITO EM CANTEIRO DE OBRA EM CHAPA DE MADEIRA COMPENSADA, NÃO INCLUSO MOBILIÁRIO. AF_04/2016	m²	16,00	R\$ 1.095,84	R\$ 17.533,44
<b>2</b>			<b>INFRAESTRUTURA</b>				<b>R\$ 375.657,63</b>
2.1	CPU-02	Próprio	Confecção e instalação de estacas de madeira	M	951,00	R\$ 363,13	R\$ 345.336,63
2.2	CPU-03	Próprio	Confecção e instalação de linha d'água	M	350,00	R\$ 79,98	R\$ 27.993,00
2.3	CPU-04	Próprio	Fornecimento, transporte e colocação de ferragens	KG	120,00	R\$ 19,40	R\$ 2.328,00
<b>3</b>			<b>MESOESTRUTURA</b>				<b>R\$ 431.477,74</b>
3.1	CPU-05	Próprio	Confecção e instalação dos pilares de madeira	M	476,00	R\$ 353,86	R\$ 168.437,36
3.2	CPU-06	Próprio	Confecção e instalação dos contraventamentos de madeira	M	422,00	R\$ 79,98	R\$ 33.751,56
3.3	CPU-07	Próprio	Confecção e instalação de transversinas de madeira	M	320,00	R\$ 353,86	R\$ 113.235,20
3.4	CPU-08	Próprio	Confecção e instalação de balancim de madeira	M	317,00	R\$ 353,86	R\$ 112.173,62
3.5	CPU-04	Próprio	Fornecimento, transporte e colocação de ferragens	KG	200,00	R\$ 19,40	R\$ 3.880,00
<b>4</b>			<b>SUPERESTRUTURA</b>				<b>R\$ 553.450,28</b>
4.1	CPU-09	Próprio	Confecção e instalação de longarinas de madeira	M	800,00	R\$ 353,86	R\$ 283.088,00
4.2	CPU-10	Próprio	Confecção e instalação rodapé de madeira	M	200,00	R\$ 353,86	R\$ 70.772,00
4.3	CPU-11	Próprio	Confecção e instalação corrimão de madeira	M	400,00	R\$ 42,76	R\$ 17.104,00
4.4	CPU-12	Próprio	Confecção e instalação pontalete menor de madeira	M	240,00	R\$ 42,76	R\$ 10.262,40
4.5	CPU-13	Próprio	Confecção e instalação pontalete maior de madeira	M	118,80	R\$ 42,76	R\$ 5.079,88
4.6	CPU-14	Próprio	Confecção e instalação pranchão de madeira	M	2.400,00	R\$ 42,76	R\$ 102.624,00
4.7	CPU-15	Próprio	Confecção e instalação deslizantes de madeira	M	1.400,00	R\$ 42,76	R\$ 59.864,00
4.8	CPU-04	Próprio	Fornecimento, transporte e colocação de ferragens	KG	240,00	R\$ 19,40	R\$ 4.656,00
<b>5</b>			<b>CABECEIRAS E ALAS DE CONCRETO</b>				<b>R\$ 351.113,18</b>

5.1	101139	SINAPI	ESCAVAÇÃO HORIZONTAL, INCLUINDO ESCARIFICAÇÃO, CARGA, DESCARGA E TRANSPORTE EM SOLO DE 2ª CATEGORIA COM TRATOR DE ESTEIRAS (100HP/LÂMINA: 2,19M3) E CAMINHÃO BASCULANTE DE 10M3, DMT ATÉ 200M. AF_07/2020	m³	137,28	R\$ 25,78	R\$ 3.539,07
5.2	96619	SINAPI	LASTRO DE CONCRETO MAGRO, APLICADO EM BLOCOS DE COROAMENTO OU SAPATAS, ESPESSURA DE 5 CM. AF_01/2024	m²	73,22	R\$ 51,84	R\$ 3.795,72
5.3	CPU-16	Próprio	EXECUÇÃO DE ESTRUTURA DE CONCRETO CICLÓPICO-ALAS DE CONCRETO	M³	153,10	R\$ 2.245,45	R\$ 343.778,39
<b>6</b>			<b>MATERIAL DE ATERRO</b>				<b>R\$ 36.927,35</b>
6.1	4016008	SICRO3	Escavação e carga de material de jazida com trator de 127 kW e carregadeira de 3,4 m³	m³	267,12	R\$ 5,44	R\$ 1.453,13
6.2	93588	SINAPI	TRANSPORTE COM CAMINHÃO BASCULANTE DE 10 M³, EM VIA URBANA EM LEITO NATURAL (UNIDADE: M3XKM). AF_07/2020	M3XKM	8.013,77	R\$ 4,09	R\$ 32.776,31
6.3	100574	SINAPI	ESPALHAMENTO DE MATERIAL COM TRATOR DE ESTEIRAS. AF_09/2024	m³	267,12	R\$ 1,75	R\$ 467,46
6.4	96386	SINAPI	EXECUÇÃO E COMPACTAÇÃO DE CORPO DE ATERRO (95% DE ENERGIA DO PROCTOR NORMAL) COM SOLO PREDOMINANTEMENTE ARENOSO ESPESSURA 15CM - EXCLUSIVE MATERIAL, ESCAVAÇÃO, CARGA E TRANSPORTE. AF_09/2024	m³	267,12	R\$ 8,35	R\$ 2.230,45
						<b>Total sem BDI</b>	<b>R\$ 1.549.525,17</b>
						<b>Total do BDI</b>	<b>R\$ 362.184,61</b>
						<b>Total Geral</b>	<b>R\$ 1.911.709,78</b>

## 8. CONTRATAÇÕES CORRELATAS E/OU INTERDEPENDENTES

Não se faz necessária a realização de contratações correlatas e/ou interdependentes para a viabilidade e contratação desta demanda.

**9. PROVIDÊNCIAS A SEREM ADOTADAS PELA ADMINISTRAÇÃO PREVIAMENTE À CELEBRAÇÃO DO CONTRATO, INCLUSIVE QUANTO À CAPACITAÇÃO DE SERVIDORES OU DE EMPREGADOS PARA FISCALIZAÇÃO E GESTÃO CONTRATUAL OU ADEQUAÇÃO DO AMBIENTE DA ORGANIZAÇÃO**

Não se vislumbra necessidades de tomada de providências de adequações para a solução ser contratada e o serviço prestado.

**10. POSSÍVEIS IMPACTOS AMBIENTAIS E RESPECTIVAS MEDIDAS MITIGADORAS, INCLUÍDOS REQUISITOS DE BAIXO CONSUMO DE ENERGIA E DE OUTROS RECURSOS, BEM COMO LOGÍSTICA REVERSA PARA DESFAZIMENTO E RECICLAGEM DE BENS E REFUGOS, QUANDO APLICÁVEL.**

Durante a execução do projeto de CONSTRUÇÃO DE PONTES DE MADEIRA, podem surgir vários impactos ambientais. Entre os principais, destacam-se:

Poluição do ar: A movimentação de máquinas e veículos, a aplicação de materiais asfálticos e a suspensão de poeira podem gerar poluição atmosférica, afetando a qualidade do ar e a saúde das populações próximas.

Comprometimento da qualidade da água: Durante a execução da obra com o funcionamento de máquinas pode ocorrer vazamento de óleos tóxicos e graxas que podem entrar em contato com as fontes de água, resultando em contaminação das fontes de água locais.

Alterações no solo: A escavação e movimentação de solos podem causar compactação, erosão e redução da permeabilidade do solo.

Ruído e vibração: A operação de máquinas pesadas e veículos de transporte pode gerar níveis elevados de ruído e vibração, impactando negativamente os moradores próximos e a fauna local.

Impacto visual: A modificação da paisagem urbana e rural pode alterar o visual do município, o que pode afetar tanto a estética local quanto o turismo, caso haja interesse na área.

**EIXO 3 – DA SOLUÇÃO:**

**11. DESCRIÇÃO DA SOLUÇÃO, ACOMPANHADA DAS JUSTIFICATIVAS TÉCNICA E ECONÔMICA DA ESCOLHA DO TIPO DE SOLUÇÃO.**

A solução proposta para os serviços de CONSTRUÇÃO DE PONTES DE MADEIRA envolve a implementação de um sistema viário mais eficiente. Esta abordagem visa melhorar a trafegabilidade das vias, ao mesmo tempo em que contribui para a melhoria da infraestrutura urbana e rural.

A escolha desse tipo de solução é justificada tecnicamente pela necessidade de lidar com as condições climáticas e de tráfego específicas da região de Santo Amaro, onde no período chuvoso torna alguns locais intrafegáveis, que exigem um sistema robusto para suportar as variações sazonais e o volume de tráfego. Economicamente, a solução oferece um bom custo-benefício ao reduzir a necessidade de reparos frequentes e prolongar a vida útil das pontes, minimizando os gastos com manutenção e melhorando a eficiência do transporte local. A integração desses elementos a vias de qualidade proporciona uma infraestrutura mais resiliente e sustentável, atendendo às necessidades do município de maneira eficaz e econômica.

## **12. JUSTIFICATIVAS PARA O PARCELAMENTO OU NÃO DA SOLUÇÃO, SE APLICÁVEL**

Com base no art. 47, inciso II, da Lei Federal nº 14.133/2021, as licitações devem observar o princípio do parcelamento, desde que seja tecnicamente viável e economicamente vantajoso. Segundo o § 1º do mesmo artigo, ao aplicar esse princípio, deve-se considerar a responsabilidade técnica, os custos para a Administração associados à gestão de vários contratos em comparação com as vantagens da economia resultante da divisão do objeto em itens, além do objetivo de ampliar a competição e evitar a concentração de mercado.

Portanto, o princípio do parcelamento não será aplicado na presente contratação, pois não é tecnicamente viável nem vantajoso para administração.

## **13. DEMONSTRAÇÃO DO ALINHAMENTO ENTRE A CONTRATAÇÃO E O PLANEJAMENTO DO ÓRGÃO OU ENTIDADE, IDENTIFICANDO A PREVISÃO NO PLANO ANUAL DE CONTRATAÇÕES OU, SE FOR O CASO, JUSTIFICANDO A AUSÊNCIA DE PREVISÃO.**

Não se aplica. O Plano de Contratações Anuais é facultativo com base do Art. 12, inciso VII da Lei 14.133/21.

## **14. DECLARAÇÃO DE VIABILIDADE**

PRAÇA NOSSA SENHORA DA CONCEIÇÃO, S/N – CENTRO – CEP: 65.195-000  
SANTO AMARO DO MARANHÃO – MA



Declaramos, considerando todo o exposto nestes Estudos Preliminares, que a contratação:

**É Viável**

Não é viável

**15. HÁ NECESSIDADE DE CLASSIFICAR OS ESTUDOS PRELIMINARES COMO SIGILOSO, NOS TERMOS DA LEI Nº 12.527/2011? CASO NEGATIVO, ESTES ESTUDOS PRELIMINARES DEVEM SER ANEXOS DO TR/PB.**

15.1. ETP não-sigiloso

Esperantinópolis/MA, 20 de janeiro de 2024.

Atenciosamente,

---

João da Cruz de Aguiar  
Secretário Municipal de Infraestrutura, Serviços Públicos, Trânsito e Transporte  
Portaria: 06/2021

---

Daniela Camila Rodrigues Freitas  
Engenheira Civil  
CREA-MA 111.893.075-4

**PREFEITURA MUNICIPAL SANTO AMARO/MA**

**OBJETO: FUTURA E EVENTUAL CONSTRUÇÃO DE PONTES DE MADEIRA NO MUNICÍPIO DE SANTO AMARO-MA**

**LOCAL: MUNICÍPIO DE SANTO AMARO/MA**

**DECLARAÇÃO PARCELAS DE MAIOR RELEVÂNCIA E VALOR SIGNIFICATIVO**

**1. PARCELAS DE MAIOR RELEVÂNCIA E VALOR SIGNIFICATIVO**

Os elementos que individualizam e diferenciam o objeto, evidenciando seus pontos mais críticos, de maior dificuldade técnica, bem como que representam risco mais elevado para a sua perfeita execução. Trata-se da essência do objeto licitado, aquilo que é realmente caracterizador da obra ou do serviço, que é de suma importância para o resultado almejado pela contratação, constam no quadro 1 a seguir:

Quadro 1: Parcelas de Maior Relevância e Valor Significativo

ITEM	DESCRIÇÃO	UND	QUANT.	PREÇO UNITÁRIO	PREÇO TOTAL	% DO SUBITEM	QTDE. EXIGIDA (50%) DO ITEM
2.1	Confecção e instalação de estacas de madeira	M	951,00	R\$ 363,13	R\$ 345.336,63	18,06%	475,50
5.3	Execução de estrutura de concreto ciclópico-alas de concreto	M³	153,10	R\$ 2.245,45	R\$ 343.778,39	17,98%	76,55
4.1	Confecção e instalação de longarinas de madeira	M	800,00	R\$ 353,86	R\$ 283.088,00	14,81%	400,00

Faz-se mister salientar que para fins de observância ao disposto no art. 67, §1º, I, da Lei nº 14.133/2021 a “exigência de atestados será restrita às parcelas de maior relevância ou valor significativo do objeto da licitação, assim consideradas as que tenham valor individual igual ou superior a 4% (quatro por cento) do valor total estimado da contratação”. Ou seja, esse dispositivo deixa claro que somente as parcelas de maior relevância ou valor significativo do objeto da licitação, assim consideradas as que tenham valor individual igual ou superior a 4% (quatro por cento) do valor total estimado da contratação, é que poderão ser objeto de exigência de comprovação de qualificação técnica pela licitante/contratada.

---

DANIELA CAMILA RODRIGUES FREITAS  
ENGENHEIRA CIVIL  
CREA-MA: 111893075-4

**PROPONENTE** : PREFEITURA MUNICIPAL DE SANTO AMARO-MA  
**OBJETO**: FUTURA E EVENTUAL CONSTRUÇÃO DE PONTES DE MADEIRA NO MUNICÍPIO DE SANTO AMARO-MA  
**REFERÊNCIA** - DATA BASE : SINAPI - 12/2024 - Maranhão/ SICRO3 - 10/2024 - Maranhão/ SICRO2 - 11/2016 - Maranhão/  
ORSE - 11/2024 - Sergipe/ SEINFRA - 028 - Ceará  
**BDI** = 23,38%  
**ENCARGOS SOCIAIS NÃO DESONERADOS**: 112,68% (Horista)  
**LOCAL**: MUNICÍPIO DE SANTO AMARO - MA

RESUMO GERAL		
ITEM	DESCRIÇÃO	PREÇO TOTAL
1.0	SERVICOS PRELIMINARES	R\$ 163.083,60
2.0	INFRAESTRUTURA	R\$ 375.657,63
3.0	MESOESTRUTURA	R\$ 431.477,74
4.0	SUPERESTRUTURA	R\$ 553.450,28
5.0	CABECEIRAS E ALAS DE CONCRETO	R\$ 351.113,18
6.0	MATERIAL DE ATERRO	R\$ 36.927,35
TOTAL GERAL		R\$ 1.911.709,78

**PROponente** : PREFEITURA MUNICIPAL DE SANTO AMARO - MA

**Objeto**: FUTURA E EVENTUAL CONSTRUÇÃO DE PONTES DE MADEIRA NO MUNICÍPIO DE SANTO AMARO-MA

**Referência - Data Base** : SINAPI - 12/2024 - Maranhão/ SICRO3 - 10/2024 - Maranhão/ SICRO2 - 11/2016 - Maranhão/ ORSE - 11/2024 - Sergipe/ SEINFRA - 028 - Ceará

**BDI** = 23,38%

**ENCARGOS SOCIAIS NÃO DESONERADOS**: 112,68% (Horista)

**Local**: SANTO AMARO - MA

**PLANILHA ORÇAMENTÁRIA**

ITEM	CÓDIGO	FONTE	DESCRIÇÃO	UND	QUANT.	PREÇO UNITÁRIO SEM BDI	PREÇO UNITÁRIO COM BDI	PREÇO TOTAL	PESO (%)
<b>1</b>			<b>SERVIÇOS PRELIMINARES</b>					<b>R\$ 163.083,60</b>	<b>8,53 %</b>
1.1	74209/001	SINAPI	PLACA DE OBRA EM CHAPA DE AÇO GALVANIZADO	m²	24,00	R\$ 536,84	R\$ 662,35	R\$ 15.896,40	0,83 %
1.2	CPU-01	Próprio	ADMINISTRAÇÃO LOCAL	MÊS	12,00	R\$ 8.757,08	R\$ 10.804,48	R\$ 129.653,76	6,78 %
1.3	93584	SINAPI	EXECUÇÃO DE DEPÓSITO EM CANTEIRO DE OBRA EM CHAPA DE MADEIRA COMPENSADA, NÃO INCLUSO MOBILIÁRIO. AF_04/2016	m²	16,00	R\$ 888,19	R\$ 1.095,84	R\$ 17.533,44	0,92 %
<b>2</b>			<b>INFRAESTRUTURA</b>					<b>R\$ 375.657,63</b>	<b>19,65 %</b>
2.1	CPU-02	Próprio	Confecção e instalação de estacas de madeira	M	951,00	R\$ 294,32	R\$ 363,13	R\$ 345.336,63	18,06 %
2.2	CPU-03	Próprio	Confecção e instalação de linha d'água	M	350,00	R\$ 64,83	R\$ 79,98	R\$ 27.993,00	1,46 %
2.3	CPU-04	Próprio	Fornecimento, transporte e colocação de ferragens	KG	120,00	R\$ 15,73	R\$ 19,40	R\$ 2.328,00	0,12 %
<b>3</b>			<b>MESOESTRUTURA</b>					<b>R\$ 431.477,74</b>	<b>22,57 %</b>
3.1	CPU-05	Próprio	Confecção e instalação dos pilares de madeira	M	476,00	R\$ 286,81	R\$ 353,86	R\$ 168.437,36	8,81 %
3.2	CPU-06	Próprio	Confecção e instalação dos contraventamentos de madeira	M	422,00	R\$ 64,83	R\$ 79,98	R\$ 33.751,56	1,77 %
3.3	CPU-07	Próprio	Confecção e instalação de transversinas de madeira	M	320,00	R\$ 286,81	R\$ 353,86	R\$ 113.235,20	5,92 %
3.4	CPU-08	Próprio	Confecção e instalação de balancim de madeira	M	317,00	R\$ 286,81	R\$ 353,86	R\$ 112.173,62	5,87 %
3.5	CPU-04	Próprio	Fornecimento, transporte e colocação de ferragens	KG	200,00	R\$ 15,73	R\$ 19,40	R\$ 3.880,00	0,20 %
<b>4</b>			<b>SUPERESTRUTURA</b>					<b>R\$ 553.450,28</b>	<b>28,95 %</b>
4.1	CPU-09	Próprio	Confecção e instalação de longarinas de madeira	M	800,00	R\$ 286,81	R\$ 353,86	R\$ 283.088,00	14,81 %
4.2	CPU-10	Próprio	Confecção e instalação rodapé de madeira	M	200,00	R\$ 286,81	R\$ 353,86	R\$ 70.772,00	3,70 %
4.3	CPU-11	Próprio	Confecção e instalação corrimão de madeira	M	400,00	R\$ 34,66	R\$ 42,76	R\$ 17.104,00	0,89 %
4.4	CPU-12	Próprio	Confecção e instalação pontalete menor de madeira	M	240,00	R\$ 34,66	R\$ 42,76	R\$ 10.262,40	0,54 %
4.5	CPU-13	Próprio	Confecção e instalação pontalete maior de madeira	M	118,80	R\$ 34,66	R\$ 42,76	R\$ 5.079,88	0,27 %
4.6	CPU-14	Próprio	Confecção e instalação pranchão de madeira	M	2.400,00	R\$ 34,66	R\$ 42,76	R\$ 102.624,00	5,37 %
4.7	CPU-15	Próprio	Confecção e instalação deslizantes de madeira	M	1.400,00	R\$ 34,66	R\$ 42,76	R\$ 59.864,00	3,13 %
4.8	CPU-04	Próprio	Fornecimento, transporte e colocação de ferragens	KG	240,00	R\$ 15,73	R\$ 19,40	R\$ 4.656,00	0,24 %
<b>5</b>			<b>CABECEIRAS E ALAS DE CONCRETO</b>					<b>R\$ 351.113,18</b>	<b>18,37 %</b>
5.1	101139	SINAPI	ESCAVAÇÃO HORIZONTAL, INCLUINDO ESCARIFICAÇÃO, CARGA, DESCARGA E TRANSPORTE EM SOLO DE 2ª CATEGORIA COM TRATOR DE ESTEIRAS (100HP/LÂMINA: 2,19M3) E CAMINHÃO BASCULANTE DE 10M3, DMT ATÉ 200M. AF_07/2020	m³	137,28	R\$ 20,90	R\$ 25,78	R\$ 3.539,07	0,19 %
5.2	96619	SINAPI	LÁSTRO DE CONCRETO MAGRO, APLICADO EM BLOCOS DE COROAMENTO OU SAPATAS, ESPESSURA DE 5 CM. AF_01/2024	m²	73,22	R\$ 42,02	R\$ 51,84	R\$ 3.795,72	0,20 %
5.3	CPU-16	Próprio	EXECUÇÃO DE ESTRUTURA DE CONCRETO CICLÓPICO-ALAS DE CONCRETO	M³	153,10	R\$ 1.819,95	R\$ 2.245,45	R\$ 343.778,39	17,98 %
<b>6</b>			<b>MATERIAL DE ATERRO</b>					<b>R\$ 36.927,35</b>	<b>1,93 %</b>
6.1	4016008	SICRO3	Escavação e carga de material de jazida com trator de 127 kW e carregadeira de 3,4 m³	m³	267,12	R\$ 4,41	R\$ 5,44	R\$ 1.453,13	0,08 %
6.2	93588	SINAPI	TRANSPORTE COM CAMINHÃO BASCULANTE DE 10 M³, EM VIA URBANA EM LEITO NATURAL (UNIDADE: M3XKM). AF_07/2020	M3XKM	8.013,77	R\$ 3,32	R\$ 4,09	R\$ 32.776,31	1,71 %
6.3	100574	SINAPI	ESPALHAMENTO DE MATERIAL COM TRATOR DE ESTEIRAS. AF_09/2024	m³	267,12	R\$ 1,42	R\$ 1,75	R\$ 467,46	0,02 %

**PROPONENTE** : PREFEITURA MUNICIPAL DE SANTO AMARO - MA

**OBJETO**: FUTURA E EVENTUAL CONSTRUÇÃO DE PONTES DE MADEIRA NO MUNICÍPIO DE SANTO AMARO-MA

**REFERÊNCIA - DATA BASE** : SINAPI - 12/2024 - Maranhão/ SICRO3 - 10/2024 - Maranhão/ SICRO2 - 11/2016 - Maranhão/ ORSE - 11/2024 - Sergipe/ SEINFRA - 028 - Ceará

**BDI** = 23,38%

**ENCARGOS SOCIAIS NÃO DESONERADOS**: 112,68% (Horista)

**LOCAL**: SANTO AMARO - MA

**PLANILHA ORÇAMENTÁRIA**

ITEM	CÓDIGO	FONTE	DESCRIÇÃO	UND	QUANT.	PREÇO UNITÁRIO SEM BDI	PREÇO UNITÁRIO COM BDI	PREÇO TOTAL	PESO (%)
6.4	96386	SINAPI	EXECUÇÃO E COMPACTAÇÃO DE CORPO DE ATERRO (95% DE ENERGIA DO PROCTOR NORMAL) COM SOLO PREDOMINANTEMENTE ARENOSO ESPESSURA 15CM - EXCLUSIVE MATERIAL, ESCAVAÇÃO, CARGA E TRANSPORTE. AF_09/2024	m³	267,12	R\$ 6,77	R\$ 8,35	R\$ 2.230,45	0,12 %

<b>Total sem BDI</b>	<b>R\$</b>	<b>1.549.525,17</b>
<b>Total do BDI</b>	<b>R\$</b>	<b>362.184,61</b>
<b>Total Geral</b>	<b>R\$</b>	<b>1.911.709,78</b>

**PROponente:** PREFEITURA MUNICIPAL DE SANTO AMARO-MA  
**Objeto:** FUTURA E EVENTUAL CONSTRUÇÃO DE PONTES DE MADEIRA NO MUNICÍPIO DE SANTO AMARO-MA  
**Referência - Data Base:** SINAPI - 12/2024 - Maranhão/ SICRO3 - 10/2024 - Maranhão/ SICRO2 - 11/2016 - Maranhão/ ORSE - 11/2024 - Sergipe/ SEINFRA - 028 - Ceará  
**BDI = 23,38%**  
**Local:** MUNICÍPIO DE SANTO AMARO - MA **ENCARGOS SOCIAIS NÃO DESONERADOS: 112,68% (Horista)**

**COMPOSIÇÕES ANALÍTICAS COM PREÇO UNITÁRIO**

**COMPOSIÇÕES PRINCIPAIS**

1.1	Código	Banco	Descrição	Tipo	Und	Quant.	Valor Unit	Total		
Composição	74209/001	SINAPI	PLACA DE OBRA EM CHAPA DE AÇO GALVANIZADO	CANT - CANTEIRO DE OBRAS	m²	1,0000000	536,84	536,84		
Composição Auxiliar	88262	SINAPI	CARPINTEIRO DE FORMAS COM ENCARGOS COMPLEMENTARES	SEDI - SERVIÇOS DIVERSOS	H	1,0000000	28,83	28,83		
Composição Auxiliar	88316	SINAPI	SERVELENTE COM ENCARGOS COMPLEMENTARES	SEDI - SERVIÇOS DIVERSOS	H	2,0000000	23,52	47,04		
Composição Auxiliar	94962	SINAPI	CONCRETO MAGRO PARA LASTRO, TRAÇO 1:4,5:4,5 (EM MASSA SECA DE CIMENTO/ AREIA MÉDIA/ BRITA 1) - PREPARO MECÂNICO COM BETONEIRA 400 L. AF_05/2021	FUES - FUNDAÇÕES E ESTRUTURAS	m³	0,0100000	427,60	4,27		
Insumo	00004417	SINAPI	SARRAFO NAO APARELHADO *2,5 X 7* CM, EM MACARANDUBA/MASSARANDUBA, ANGELIM, PEROBA-ROSA OU EQUIVALENTE DA REGIAO - BRUTA	Material	M	1,0000000	7,62	7,62		
Insumo	00004491	SINAPI	PONTALETE *7,5 X 7,5* CM EM PINUS, MISTA OU EQUIVALENTE DA REGIAO - BRUTA	Material	M	4,0000000	11,73	46,92		
Insumo	00004813	SINAPI	PLACA DE OBRA (PARA CONSTRUCAO CIVIL) EM CHAPA GALVANIZADA *N. 22*, ADESIVADA, DE *2,4 X 1,2* M (SEM POSTES PARA FIXACAO)	Material	m²	1,0000000	400,00	400,00		
Insumo	00005075	SINAPI	PREGO DE AÇO POLIDO COM CABECA 18 X 30 (2 3/4 X 10)	Material	KG	0,1100000	19,66	2,16		
					MO sem LS =>	23,88	LS =>	26,91	MO com LS =>	50,79
					Valor do BDI =>	125,51	Valor com BDI =>	662,35		

1.2	Código	Banco	Descrição	Tipo	Und	Quant.	Valor Unit	Total		
Composição	CPU-01	Próprio	ADMINISTRAÇÃO LOCAL	SERT - SERVIÇOS TÉCNICOS	MÊS	1,0000000	8.757,08	8.757,08		
Composição Auxiliar	90779	SINAPI	ENGENHEIRO CIVIL DE OBRA SENIOR COM ENCARGOS COMPLEMENTARES	SEDI - SERVIÇOS DIVERSOS	H	20,0000000	161,71	3.234,20		
Composição Auxiliar	90776	SINAPI	ENCARREGADO GERAL COM ENCARGOS COMPLEMENTARES	SEDI - SERVIÇOS DIVERSOS	H	176,0000000	31,38	5.522,88		
					MO sem LS =>	3.874,31	LS =>	4.365,57	MO com LS =>	8.239,88
					Valor do BDI =>	2.047,40	Valor com BDI =>	10.804,48		

1.3	Código	Banco	Descrição	Tipo	Und	Quant.	Valor Unit	Total
Composição	93584	SINAPI	EXECUÇÃO DE DEPÓSITO EM CANTEIRO DE OBRA EM CHAPA DE MADEIRA COMPENSADA, NÃO INCLUSO MOBILIÁRIO. AF_04/2016	CANT - CANTEIRO DE OBRAS	m²	1,0000000	888,19	888,19
Composição Auxiliar	101165	SINAPI	ALVENARIA DE EMBASAMENTO COM BLOCO ESTRUTURAL DE CONCRETO, DE 14X19X29CM E ARGAMASSA DE ASSENTAMENTO COM PREPARO EM BETONEIRA. AF_05/2020	FUES - FUNDAÇÕES E ESTRUTURAS	m³	0,0417000	1.045,05	43,57
Composição Auxiliar	88489	SINAPI	PINTURA LÁTEX ACRÍLICA PREMIUM, APLICAÇÃO MANUAL EM PAREDES, DUAS DEMÃOS. AF_04/2023	PINT - PINTURAS	m²	5,0649000	14,65	74,20
Composição Auxiliar	91170	SINAPI	FIXAÇÃO DE TUBOS HORIZONTAIS DE PVC ÁGUA, PVC ESGOTO, PVC ÁGUA PLUVIAL, CPVC, PPR, COBRE OU AÇO, DIÂMETROS MENORES OU IGUAIS A 40 MM, COM ABRAÇADEIRA METÁLICA RÍGIDA TIPO U PERFIL 1 1/4", FIXADA EM PERFILADO EM LAJE. AF_09/2023 PS	INHI - INSTALAÇÕES HIDROS SANITÁRIAS	M	0,1325000	12,03	1,59
Composição Auxiliar	91173	SINAPI	FIXAÇÃO DE TUBOS VERTICAIS DE PVC ÁGUA, PVC ESGOTO, PVC ÁGUA PLUVIAL, CPVC, PPR, COBRE OU AÇO, DIÂMETROS MENORES OU IGUAIS A 40 MM, COM ABRAÇADEIRA METÁLICA RÍGIDA TIPO U PERFIL 1 1/4", FIXADA EM PERFILADO EM PAREDE. AF_09/2023 PS	INHI - INSTALAÇÕES HIDROS SANITÁRIAS	M	0,1722000	4,48	0,77
Composição Auxiliar	91341	SINAPI	PORTA EM ALUMÍNIO DE ABRIR TIPO VENEZIANA COM GUARNIÇÃO, FIXAÇÃO COM PARAFUSOS - FORNECIMENTO E INSTALAÇÃO. AF_12/2019	ESQV - ESQUADRIAS/FERRAGENS/VIDROS	m²	0,1530000	674,88	103,25
Composição Auxiliar	91852	SINAPI	ELETRODUTO FLEXÍVEL CORRUGADO, PVC, DN 20 MM (1/2"), PARA CIRCUITOS TERMINAIS, INSTALADO EM PAREDE - FORNECIMENTO E INSTALAÇÃO. AF_03/2023	INEL - INSTALAÇÃO ELÉTRICA/ELETRIFICAÇÃO E ILUMINAÇÃO EXTERNA	M	0,0662000	9,21	0,60
Composição Auxiliar	91862	SINAPI	ELETRODUTO RÍGIDO ROSCÁVEL, PVC, DN 20 MM (1/2"), PARA CIRCUITOS TERMINAIS, INSTALADO EM FORRO - FORNECIMENTO E INSTALAÇÃO. AF_03/2023	INEL - INSTALAÇÃO ELÉTRICA/ELETRIFICAÇÃO E ILUMINAÇÃO EXTERNA	M	0,1325000	9,81	1,29
Composição Auxiliar	91870	SINAPI	ELETRODUTO RÍGIDO ROSCÁVEL, PVC, DN 20 MM (1/2"), PARA CIRCUITOS TERMINAIS, INSTALADO EM PAREDE - FORNECIMENTO E INSTALAÇÃO. AF_03/2023	INEL - INSTALAÇÃO ELÉTRICA/ELETRIFICAÇÃO E ILUMINAÇÃO EXTERNA	M	0,1722000	12,96	2,23
Composição Auxiliar	91924	SINAPI	CABO DE COBRE FLEXÍVEL ISOLADO, 1,5 MM², ANTI-CHAMA 450/750 V, PARA CIRCUITOS TERMINAIS - FORNECIMENTO E INSTALAÇÃO. AF_03/2023	INEL - INSTALAÇÃO ELÉTRICA/ELETRIFICAÇÃO E ILUMINAÇÃO EXTERNA	M	0,6755000	3,17	2,14
Composição Auxiliar	92023	SINAPI	INTERRUPTOR SIMPLES (1 MÓDULO) COM 1 TOMADA DE EMBUTIR 2P+T 10 A, INCLUINDO SUPORTE E PLACA - FORNECIMENTO E INSTALAÇÃO. AF_03/2023	INEL - INSTALAÇÃO ELÉTRICA/ELETRIFICAÇÃO E ILUMINAÇÃO EXTERNA	UN	0,0662000	52,04	3,44
Composição Auxiliar	92543	SINAPI	TRAMA DE MADEIRA COMPOSTA POR TERÇAS PARA TELHADOS DE ATÉ 2 ÁGUAS PARA TELHA ONDULADA DE FIBROCIMENTO, METÁLICA, PLÁSTICA OU TERMOACÚSTICA, INCLUSO TRANSPORTE VERTICAL. AF_07/2019	COBE - COBERTURA	m²	1,7192000	24,59	42,27
Composição Auxiliar	93358	SINAPI	ESCAVAÇÃO MANUAL DE VALA. AF_09/2024	MOVT - MOVIMENTO DE TERRA	m³	0,0404000	93,03	3,75
Composição Auxiliar	93382	SINAPI	REATERRO MANUAL DE VALAS, COM COMPACTADOR DE SOLOS DE PERCUSSÃO. AF_08/2023	MOVT - MOVIMENTO DE TERRA	m³	0,0106000	27,72	0,29
Composição Auxiliar	94210	SINAPI	TELHAMENTO COM TELHA ONDULADA DE FIBROCIMENTO E = 6 MM, COM RECOBRIMENTO LATERAL DE 1 1/4 DE ONDA PARA TELHADO COM INCLINAÇÃO MÁXIMA DE 10°, COM ATÉ 2 ÁGUAS, INCLUSO IÇAMENTO. AF_07/2019	COBE - COBERTURA	m²	1,7192000	78,21	134,45
Composição Auxiliar	94559	SINAPI	JANELA DE AÇO TIPO BASCULANTE PARA VIDROS, COM BATENTE, FERRAGENS E PINTURA ANTICORROSIVA, EXCLUSIVE VIDROS, ACABAMENTO, ALIZAR E CONTRAMARCO, FIXAÇÃO COM ARGAMASSA. FORNECIMENTO E INSTALAÇÃO. AF_11/2024	ESQV - ESQUADRIAS/FERRAGENS/VIDROS	m²	0,0662000	710,41	47,02
Composição Auxiliar	95240	SINAPI	LASTRO DE CONCRETO MAGRO, APLICADO EM PISOS, LAJES SOBRE SOLO OU RADIERS, ESPESSURA DE 3 CM. AF_01/2024	FUES - FUNDAÇÕES E ESTRUTURAS	m²	0,0093000	20,17	0,18

**PROponente:** PREFEITURA MUNICIPAL DE SANTO AMARO-MA  
**Objeto:** FUTURA E EVENTUAL CONSTRUÇÃO DE PONTES DE MADEIRA NO MUNICÍPIO DE SANTO AMARO-MA  
**Referência - Data Base:** SINAPI - 12/2024 - Maranhão/ SICRO3 - 10/2024 - Maranhão/ SICRO2 - 11/2016 - Maranhão/ ORSE - 11/2024 - Sergipe/ SEINFRA - 028 - Ceará  
**BDI = 23,38%**  
**Local:** MUNICÍPIO DE SANTO AMARO - MA **ENCARGOS SOCIAIS NÃO DESONERADOS: 112,68% (Horista)**

**COMPOSIÇÕES ANALÍTICAS COM PREÇO UNITÁRIO**

Composição Auxiliar	95241	SINAPI	LASTRO DE CONCRETO MAGRO, APLICADO EM PISOS, LAJES SOBRE SOLO OU RADIER, ESPESSURA DE 5 CM. AF_01/2024	FUES - FUNDAÇÕES E ESTRUTURAS	m²	1,5110000	38,82	58,65
Composição Auxiliar	95805	SINAPI	CONDULETE DE PVC, TIPO B, PARA ELETRODUTO DE PVC SOLDÁVEL DN 25 MM (3/4"), APARENTE - FORNECIMENTO E INSTALAÇÃO. AF_10/2022	INEL - INSTALAÇÃO ELÉTRICA/ELETRIFICAÇÃO E ILUMINAÇÃO EXTERNA	UN	0,1325000	23,81	3,15
Composição Auxiliar	98441	SINAPI	PAREDE DE MADEIRA COMPENSADA PARA CONSTRUÇÃO TEMPORÁRIA EM CHAPA SIMPLES, EXTERNA, SEM VÃO. AF_03/2024	CANT - CANTEIRO DE OBRAS	m²	0,5136000	108,47	55,71
Composição Auxiliar	98445	SINAPI	PAREDE DE MADEIRA COMPENSADA PARA CONSTRUÇÃO TEMPORÁRIA EM CHAPA SIMPLES, EXTERNA, COM ÁREA LÍQUIDA MAIOR OU IGUAL A 6 M². COM VÃO. AF_03/2024	CANT - CANTEIRO DE OBRAS	m²	0,8023000	127,32	102,14
Composição Auxiliar	98446	SINAPI	PAREDE DE MADEIRA COMPENSADA PARA CONSTRUÇÃO TEMPORÁRIA EM CHAPA SIMPLES, EXTERNA, COM ÁREA LÍQUIDA MENOR QUE 6 M². COM VÃO. AF_03/2024	CANT - CANTEIRO DE OBRAS	m²	0,6255000	161,28	100,88
Composição Auxiliar	97586	SINAPI	LUMINÁRIA TIPO CALHA, DE SOBREPOR, COM 2 LÂMPADAS TUBULARES FLUORESCENTES DE 36 W, COM REATOR DE PARTIDA RÁPIDA - FORNECIMENTO E INSTALAÇÃO. AF_02/2020	INEL - INSTALAÇÃO ELÉTRICA/ELETRIFICAÇÃO E ILUMINAÇÃO EXTERNA	UN	0,0662000	158,74	10,50
Composição Auxiliar	98442	SINAPI	PAREDE DE MADEIRA COMPENSADA PARA CONSTRUÇÃO TEMPORÁRIA EM CHAPA SIMPLES, EXTERNA, COM ÁREA LÍQUIDA MENOR QUE 6 M². SEM VÃO. AF_05/2018	CANT - CANTEIRO DE OBRAS	m²	0,5911000	160,79	95,04
Insumo	00011455	SINAPI	FERROLHO COM FECHO / TRINCO REDONDO, EM ACO GALVANIZADO / ZINCADO, DE SOBREPOR, COM COMPRIMENTO DE 8" E ESPESSURA MINIMA DA CHAPA DE 1,50 MM	Material	UN	0,0662000	16,33	1,08

MO sem LS => 80,90      LS => 91,16      MO com LS => 172,06  
 Valor do BDI => 207,65      Valor com BDI => 1.095,84

2.1	Código	Banco	Descrição	Tipo	Und	Quant.	Valor Unit	Total
Composição	GPU-02	Próprio	Confeção e instalação de estacas de madeira	FUES - FUNDAÇÕES E ESTRUTURAS	M	1,0000000	294,32	294,32
Composição Auxiliar	3602	ORSE	Madeira angelim vermelho, serrada, aparelhada em dimensões e comprimentos pré-estabelecidos	Madeiramento	m³	0,0900000	3.016,87	271,51
Insumo	E9726	SICRO3	Bate-estaca Strauss - 15 kW	Equipamento	H	0,1300000	57,78	7,51
Insumo	E9055	SICRO3	Guincho pneumático com capacidade de 2,5 t	Equipamento	H	0,1300000	83,11	10,80
Insumo	E9585	SICRO3	Motosserra com motor a gasolina - 2,30 kW	Equipamento	H	0,1300000	34,63	4,50
					MO sem LS =>	0,00	0,00	MO com LS => 0,00
					Valor do BDI =>	68,81	Valor com BDI =>	363,13

2.2	Código	Banco	Descrição	Tipo	Und	Quant.	Valor Unit	Total
Composição	GPU-03	Próprio	Confeção e instalação de linha d	FUES - FUNDAÇÕES E ESTRUTURAS	M	1,0000000	64,83	64,83
Composição Auxiliar	3602	ORSE	Madeira angelim vermelho, serrada, aparelhada em dimensões e comprimentos pré-estabelecidos	Madeiramento	m³	0,0200000	3.016,87	60,33
Insumo	E9585	SICRO3	Motosserra com motor a gasolina - 2,30 kW	Equipamento	H	0,1300000	34,63	4,50
					MO sem LS =>	0,00	0,00	MO com LS => 0,00
					Valor do BDI =>	15,15	Valor com BDI =>	79,98

2.3	Código	Banco	Descrição	Tipo	Und	Quant.	Valor Unit	Total
Composição	GPU-04	Próprio	Fornecimento, transporte e colocação de ferragens	SEOP - SERVIÇOS OPERACIONAIS	KG	1,0000000	15,73	15,73
Composição Auxiliar	88315	SINAPI	SERRALHEIRO COM ENCARGOS COMPLEMENTARES	SEDI - SERVIÇOS DIVERSOS	H	0,0700000	28,97	2,02
Composição Auxiliar	88316	SINAPI	SERVENTE COM ENCARGOS COMPLEMENTARES	SEDI - SERVIÇOS DIVERSOS	H	0,0700000	23,52	1,64
Composição Auxiliar	90776	SINAPI	ENCARREGADO GERAL COM ENCARGOS COMPLEMENTARES	SEDI - SERVIÇOS DIVERSOS	H	0,0700000	31,38	2,19
Insumo	00043058	SINAPI	ACO CA-50, 10,0 MM, OU 12,5 MM, OU 16,0 MM, OU 20,0 MM, DOBRADO E CORTADO	Material	KG	1,0000000	9,88	9,88
					MO sem LS =>	2,10	2,36	MO com LS => 4,46
					Valor do BDI =>	3,67	Valor com BDI =>	19,40

3.1	Código	Banco	Descrição	Tipo	Und	Quant.	Valor Unit	Total
Composição	GPU-05	Próprio	Confeção e instalação dos pilares de madeira	FUES - FUNDAÇÕES E ESTRUTURAS	M	1,0000000	286,81	286,81
Composição Auxiliar	3602	ORSE	Madeira angelim vermelho, serrada, aparelhada em dimensões e comprimentos pré-estabelecidos	Madeiramento	m³	0,0900000	3.016,87	271,51
Insumo	E9055	SICRO3	Guincho pneumático com capacidade de 2,5 t	Equipamento	H	0,1300000	83,11	10,80
Insumo	E9585	SICRO3	Motosserra com motor a gasolina - 2,30 kW	Equipamento	H	0,1300000	34,63	4,50
					MO sem LS =>	0,00	0,00	MO com LS => 0,00
					Valor do BDI =>	67,05	Valor com BDI =>	353,86

3.2	Código	Banco	Descrição	Tipo	Und	Quant.	Valor Unit	Total
Composição	GPU-06	Próprio	Confeção e instalação dos contraventamentos de madeira	FUES - FUNDAÇÕES E ESTRUTURAS	M	1,0000000	64,83	64,83
Composição Auxiliar	3602	ORSE	Madeira angelim vermelho, serrada, aparelhada em dimensões e comprimentos pré-estabelecidos	Madeiramento	m³	0,0200000	3.016,87	60,33
Insumo	E9585	SICRO3	Motosserra com motor a gasolina - 2,30 kW	Equipamento	H	0,1300000	34,63	4,50
					MO sem LS =>	0,00	0,00	MO com LS => 0,00
					Valor do BDI =>	15,15	Valor com BDI =>	79,98

3.3	Código	Banco	Descrição	Tipo	Und	Quant.	Valor Unit	Total
Composição	GPU-07	Próprio	Confeção e instalação de transversinas de madeira	FUES - FUNDAÇÕES E ESTRUTURAS	M	1,0000000	286,81	286,81

**PROponente:** PREFEITURA MUNICIPAL DE SANTO AMARO-MA  
**Objeto:** FUTURA E EVENTUAL CONSTRUÇÃO DE PONTES DE MADEIRA NO MUNICÍPIO DE SANTO AMARO-MA  
**Referência - Data Base:** SINAPI - 12/2024 - Maranhão/ SICRO3 - 10/2024 - Maranhão/ SICRO2 - 11/2016 - Maranhão/ ORSE - 11/2024 - Sergipe/ SEINFRA - 028 - Ceará  
**BDI = 23,38%**  
**Local:** MUNICÍPIO DE SANTO AMARO - MA **ENCARGOS SOCIAIS NÃO DESONERADOS: 112,68% (Horista)**

**COMPOSIÇÕES ANALÍTICAS COM PREÇO UNITÁRIO**

Composição Auxiliar	3602	ORSE	Madeira angelim vermelho, serrada, aparelhada em dimensões e comprimentos pré-estabelecidos	Madeiramento	m³	0,0900000	3.016,87	271,51	
Insumo	E9055	SICRO3	Guincho pneumático com capacidade de 2,5 t	Equipamento	H	0,1300000	83,11	10,80	
Insumo	E9585	SICRO3	Motosserra com motor a gasolina - 2.30 kW	Equipamento	H	0,1300000	34,63	4,50	
				MO sem LS =>	0,00	LS =>	0,00	MO com LS =>	0,00
				Valor do BDI =>	67,05	Valor com BDI =>		353,86	

3.4	Código	Banco	Descrição	Tipo	Und	Quant.	Valor Unit	Total	
Composição	CPU-08	Próprio	Confeção e instalação de balancim de madeira	FUES - FUNDAÇÕES E ESTRUTURAS	M	1,0000000	286,81	286,81	
Composição Auxiliar	3602	ORSE	Madeira angelim vermelho, serrada, aparelhada em dimensões e comprimentos pré-estabelecidos	Madeiramento	m³	0,0900000	3.016,87	271,51	
Insumo	E9055	SICRO3	Guincho pneumático com capacidade de 2,5 t	Equipamento	H	0,1300000	83,11	10,80	
Insumo	E9585	SICRO3	Motosserra com motor a gasolina - 2.30 kW	Equipamento	H	0,1300000	34,63	4,50	
				MO sem LS =>	0,00	LS =>	0,00	MO com LS =>	0,00
				Valor do BDI =>	67,05	Valor com BDI =>		353,86	

3.5	Código	Banco	Descrição	Tipo	Und	Quant.	Valor Unit	Total	
Composição	CPU-04	Próprio	Fornecimento, transporte e colocação de ferragens	SEOP - SERVIÇOS OPERACIONAIS	KG	1,0000000	15,73	15,73	
Composição Auxiliar	88315	SINAPI	SERRALHEIRO COM ENCARGOS COMPLEMENTARES	SEDI - SERVIÇOS DIVERSOS	H	0,0700000	28,97	2,02	
Composição Auxiliar	88316	SINAPI	SERVENTE COM ENCARGOS COMPLEMENTARES	SEDI - SERVIÇOS DIVERSOS	H	0,0700000	23,52	1,64	
Composição Auxiliar	90776	SINAPI	ENCARREGADO GERAL COM ENCARGOS COMPLEMENTARES	SEDI - SERVIÇOS DIVERSOS	H	0,0700000	31,38	2,19	
Insumo	00043058	SINAPI	ACO CA-50, 10,0 MM, OU 12,5 MM, OU 16,0 MM, OU 20,0 MM, DOBRADO E CORTADO	Material	KG	1,0000000	9,88	9,88	
				MO sem LS =>	2,10	LS =>	2,36	MO com LS =>	4,46
				Valor do BDI =>	3,67	Valor com BDI =>		19,40	

4.1	Código	Banco	Descrição	Tipo	Und	Quant.	Valor Unit	Total	
Composição	CPU-09	Próprio	Confeção e instalação de longarinas de madeira	FUES - FUNDAÇÕES E ESTRUTURAS	M	1,0000000	286,81	286,81	
Composição Auxiliar	3602	ORSE	Madeira angelim vermelho, serrada, aparelhada em dimensões e comprimentos pré-estabelecidos	Madeiramento	m³	0,0900000	3.016,87	271,51	
Insumo	E9055	SICRO3	Guincho pneumático com capacidade de 2,5 t	Equipamento	H	0,1300000	83,11	10,80	
Insumo	E9585	SICRO3	Motosserra com motor a gasolina - 2.30 kW	Equipamento	H	0,1300000	34,63	4,50	
				MO sem LS =>	0,00	LS =>	0,00	MO com LS =>	0,00
				Valor do BDI =>	67,05	Valor com BDI =>		353,86	

4.2	Código	Banco	Descrição	Tipo	Und	Quant.	Valor Unit	Total	
Composição	CPU-10	Próprio	Confeção e instalação rodapé de madeira	FUES - FUNDAÇÕES E ESTRUTURAS	M	1,0000000	286,81	286,81	
Composição Auxiliar	3602	ORSE	Madeira angelim vermelho, serrada, aparelhada em dimensões e comprimentos pré-estabelecidos	Madeiramento	m³	0,0900000	3.016,87	271,51	
Insumo	E9055	SICRO3	Guincho pneumático com capacidade de 2,5 t	Equipamento	H	0,1300000	83,11	10,80	
Insumo	E9585	SICRO3	Motosserra com motor a gasolina - 2.30 kW	Equipamento	H	0,1300000	34,63	4,50	
				MO sem LS =>	0,00	LS =>	0,00	MO com LS =>	0,00
				Valor do BDI =>	67,05	Valor com BDI =>		353,86	

4.3	Código	Banco	Descrição	Tipo	Und	Quant.	Valor Unit	Total	
Composição	CPU-11	Próprio	Confeção e instalação corrimão de madeira	FUES - FUNDAÇÕES E ESTRUTURAS	M	1,0000000	34,66	34,66	
Composição Auxiliar	3602	ORSE	Madeira angelim vermelho, serrada, aparelhada em dimensões e comprimentos pré-estabelecidos	Madeiramento	m³	0,0100000	3.016,87	30,16	
Insumo	E9585	SICRO3	Motosserra com motor a gasolina - 2.30 kW	Equipamento	H	0,1300000	34,63	4,50	
				MO sem LS =>	0,00	LS =>	0,00	MO com LS =>	0,00
				Valor do BDI =>	8,10	Valor com BDI =>		42,76	

4.4	Código	Banco	Descrição	Tipo	Und	Quant.	Valor Unit	Total	
Composição	CPU-12	Próprio	Confeção e instalação pontalete menor de madeira	FUES - FUNDAÇÕES E ESTRUTURAS	M	1,0000000	34,66	34,66	
Composição Auxiliar	3602	ORSE	Madeira angelim vermelho, serrada, aparelhada em dimensões e comprimentos pré-estabelecidos	Madeiramento	m³	0,0100000	3.016,87	30,16	
Insumo	E9585	SICRO3	Motosserra com motor a gasolina - 2.30 kW	Equipamento	H	0,1300000	34,63	4,50	
				MO sem LS =>	0,00	LS =>	0,00	MO com LS =>	0,00
				Valor do BDI =>	8,10	Valor com BDI =>		42,76	

4.5	Código	Banco	Descrição	Tipo	Und	Quant.	Valor Unit	Total	
Composição	CPU-13	Próprio	Confeção e instalação pontalete maior de madeira	FUES - FUNDAÇÕES E ESTRUTURAS	M	1,0000000	34,66	34,66	
Composição Auxiliar	3602	ORSE	Madeira angelim vermelho, serrada, aparelhada em dimensões e comprimentos pré-estabelecidos	Madeiramento	m³	0,0100000	3.016,87	30,16	
Insumo	E9585	SICRO3	Motosserra com motor a gasolina - 2.30 kW	Equipamento	H	0,1300000	34,63	4,50	
				MO sem LS =>	0,00	LS =>	0,00	MO com LS =>	0,00
				Valor do BDI =>	8,10	Valor com BDI =>		42,76	

4.6	Código	Banco	Descrição	Tipo	Und	Quant.	Valor Unit	Total
Composição	CPU-14	Próprio	Confeção e instalação pranchão de madeira	FUES - FUNDAÇÕES E ESTRUTURAS	M	1,0000000	34,66	34,66

**PROponente:** PREFEITURA MUNICIPAL DE SANTO AMARO-MA  
**Objeto:** FUTURA E EVENTUAL CONSTRUÇÃO DE PONTES DE MADEIRA NO MUNICÍPIO DE SANTO AMARO-MA  
**Referência - Data Base:** SINAPI - 12/2024 - Maranhão/ SICRO3 - 10/2024 - Maranhão/ SICRO2 - 11/2016 - Maranhão/ ORSE - 11/2024 - Sergipe/ SEINFRA - 028 - Ceará  
**BDI = 23,38%**  
**Local:** MUNICÍPIO DE SANTO AMARO - MA **ENCARGOS SOCIAIS NÃO DESONERADOS: 112,68% (Horista)**

**COMPOSIÇÕES ANALÍTICAS COM PREÇO UNITÁRIO**

Composição Auxiliar	3602	ORSE	Madeira angelim vermelho, serrada, aparelhada em dimensões e comprimentos pré-estabelecidos	Maedramento	m³	0,0100000	3.016,87	30,16
Insumo	E9585	SICRO3	Motosserra com motor a gasolina - 2.30 kW	Equipamento	H	0,1300000	34,63	4,50
				MO sem LS =>	0,00	LS =>	0,00	MO com LS =>
				Valor do BDI =>	8,10	Valor com BDI =>		42,76

4.7	Código	Banco	Descrição	Tipo	Und	Quant.	Valor Unit	Total
Composição	CPU-15	Próprio	Confeção e instalação deslizantes de madeira	FUES - FUNDAÇÕES E ESTRUTURAS	M	1,0000000	34,66	34,66
Composição Auxiliar	3602	ORSE	Madeira angelim vermelho, serrada, aparelhada em dimensões e comprimentos pré-estabelecidos	Maedramento	m³	0,0100000	3.016,87	30,16
Insumo	E9585	SICRO3	Motosserra com motor a gasolina - 2.30 kW	Equipamento	H	0,1300000	34,63	4,50
				MO sem LS =>	0,00	LS =>	0,00	MO com LS =>
				Valor do BDI =>	8,10	Valor com BDI =>		42,76

4.8	Código	Banco	Descrição	Tipo	Und	Quant.	Valor Unit	Total
Composição	CPU-04	Próprio	Fornecimento, transporte e colocação de ferragens	SEOP - SERVIÇOS OPERACIONAIS	KG	1,0000000	15,73	15,73
Composição Auxiliar	88315	SINAPI	SERRALHEIRO COM ENCARGOS COMPLEMENTARES	SEDI - SERVIÇOS DIVERSOS	H	0,0700000	28,97	2,02
Composição Auxiliar	88316	SINAPI	SERVEnte COM ENCARGOS COMPLEMENTARES	SEDI - SERVIÇOS DIVERSOS	H	0,0700000	23,52	1,64
Composição Auxiliar	90776	SINAPI	ENCARREGADO GERAL COM ENCARGOS COMPLEMENTARES	SEDI - SERVIÇOS DIVERSOS	H	0,0700000	31,38	2,19
Insumo	00043058	SINAPI	ACO CA-50, 10,0 MM, OU 12,5 MM, OU 16,0 MM, OU 20,0 MM, DOBRADO E CORTADO	Material	KG	1,0000000	9,88	9,88
				MO sem LS =>	2,10	LS =>	2,36	MO com LS =>
				Valor do BDI =>	3,67	Valor com BDI =>		19,40

5.1	Código	Banco	Descrição	Tipo	Und	Quant.	Valor Unit	Total
Composição	101139	SINAPI	ESCAVAÇÃO HORIZONTAL, INCLUINDO ESCARIFICAÇÃO, CARGA, DESCARGA E TRANSPORTE EM SOLO DE 2ª CATEGORIA COM TRATOR DE ESTEIRAS (100HP/LÂMINA: 2,19M3) E CAMINHÃO BASCULANTE DE 10M3, DMT ATÉ 200M. AF 07/2020	MOVT - MOVIMENTO DE TERRA	m³	1,0000000	20,90	20,90
Composição Auxiliar	100974	SINAPI	CARGA, MANOBRA E DESCARGA DE SOLOS E MATERIAIS GRANULARES EM CAMINHÃO BASCULANTE 10 M³ - CARGA COM PÁ CARREGADEIRA (CAÇAMBA DE 1,7 A 2,8 M³ / 128 HP) E DESCARGA LIVRE (UNIDADE: M3). AF 07/2020	TRAN - TRANSPORTES, CARGAS E DESCARGAS	m³	1,3000000	8,86	11,51
Composição Auxiliar	88316	SINAPI	SERVEnte COM ENCARGOS COMPLEMENTARES	SEDI - SERVIÇOS DIVERSOS	H	0,0591000	23,52	1,39
Composição Auxiliar	89031	SINAPI	TRATOR DE ESTEIRAS, POTÊNCIA 100 HP, PESO OPERACIONAL 9,4 T, COM LÂMINA 2,19 M3 - CHI DIURNO. AF 06/2014	CHOR - CUSTOS HORÁRIOS DE MÁQUINAS E EQUIPAMENTOS	CHI	0,0372000	77,81	2,89
Composição Auxiliar	89032	SINAPI	TRATOR DE ESTEIRAS, POTÊNCIA 100 HP, PESO OPERACIONAL 9,4 T, COM LÂMINA 2,19 M3 - CHP DIURNO. AF 06/2014	CHOR - CUSTOS HORÁRIOS DE MÁQUINAS E EQUIPAMENTOS	CHP	0,0219000	200,07	4,38
Composição Auxiliar	93589	SINAPI	TRANSPORTE COM CAMINHÃO BASCULANTE DE 10 M³, EM VIA URBANA EM REVESTIMENTO PRIMÁRIO (UNIDADE: M3XKM). AF 07/2020	TRAN - TRANSPORTES, CARGAS E DESCARGAS	M3XKM	0,2600000	2,84	0,73
				MO sem LS =>	1,87	LS =>	2,11	MO com LS =>
				Valor do BDI =>	4,88	Valor com BDI =>		25,78

5.2	Código	Banco	Descrição	Tipo	Und	Quant.	Valor Unit	Total
Composição	96619	SINAPI	LASTRO DE CONCRETO MAGRO, APLICADO EM BLOCOS DE COROAMENTO OU SAPATAS, ESPESSURA DE 5 CM. AF 01/2024	FUES - FUNDAÇÕES E ESTRUTURAS	m²	1,0000000	42,02	42,02
Composição Auxiliar	88309	SINAPI	PEDREIRO COM ENCARGOS COMPLEMENTARES	SEDI - SERVIÇOS DIVERSOS	H	0,3390500	29,19	9,89
Composição Auxiliar	88316	SINAPI	SERVEnte COM ENCARGOS COMPLEMENTARES	SEDI - SERVIÇOS DIVERSOS	H	0,1226500	23,52	2,88
Composição Auxiliar	94968	SINAPI	CONCRETO MAGRO PARA LASTRO, TRAÇO 1:4:5:4,5 (EM MASSA SECA DE CIMENTO/ AREIA MÉDIA/ BRITA 1) - PREPARO MECÂNICO COM BETONEIRA 600 L. AF 05/2021	FUES - FUNDAÇÕES E ESTRUTURAS	m³	0,0690000	424,03	29,25
				MO sem LS =>	5,84	LS =>	6,58	MO com LS =>
				Valor do BDI =>	9,82	Valor com BDI =>		51,84

5.3	Código	Banco	Descrição	Tipo	Und	Quant.	Valor Unit	Total
Composição	CPU-16	Próprio	EXECUÇÃO DE ESTRUTURA DE CONCRETO CICLÓPICO-ALAS DE CONCRETO	FUES - FUNDAÇÕES E ESTRUTURAS	M³	1,0000000	1.819,95	1.819,95
Composição Auxiliar	10338	ORSE	Concreto ciclópico com concreto de fck=15Mpa e 30% de pedra de mão	Alvenarias de Pedra e Concretos para Fundações	m³	1,1000000	762,93	839,22
Composição Auxiliar	92484	SINAPI	MONTAGEM E DESMONTAGEM DE FÔRMA DE LAJE MACIÇA, PÉ-DIREITO SIMPLES, EM MADEIRA SERRADA, 2 UTILIZAÇÕES. AF 09/2020	FUES - FUNDAÇÕES E ESTRUTURAS	m²	4,0000000	244,14	976,56
Insumo	00000123	SINAPI	ADITIVO IMPERMEABILIZANTE DE PEGA NORMAL PARA ARGAMASSAS E CONCRETOS SEM ARMACAO, LIQUIDO E ISENTO DE CLORETOS	Material	L	0,5000000	8,34	4,17
				MO sem LS =>	326,69	LS =>	368,12	MO com LS =>
				Valor do BDI =>	425,50	Valor com BDI =>		2.245,45

6.1	Código	Banco	Descrição	Tipo	Und	Quant.	Valor Unit	Total	
Composição	4016008	SICRO3	Escavação e carga de material de jazida com trator de 127 kW e carregadeira de 3,4 m³		m³	1,0000000	4,41	4,41	
A	Código	Banco	Equipamentos	Quantidade	Utilização		Custo Operacional		Custo Horário
Insumo	E9511	SICRO3	Carregadeira de pneus com capacidade de 3,40 m³ - 195 kW	1,0000000	Operativa	Improdutiv	Operativa	Improdutiva	
Insumo	E9540	SICRO3	Trator sobre esteiras com lâmina - 127 kW	2,0000000	0,86	0,14	319,9784	129,5930	586,6489

PROponente : PREFEITURA MUNICIPAL DE SANTO AMARO-MA  
 Objeto: FUTURA E EVENTUAL CONSTRUÇÃO DE PONTES DE MADEIRA NO MUNICÍPIO DE SANTO AMARO-MA  
 Referência - Data Base : SINAPI - 12/2024 - Maranhão/ SICRO3 - 10/2024 - Maranhão/ SICRO2 - 11/2016 - Maranhão/ ORSE - 11/2024 - Sergipe/ SEINFRA - 028 - Ceará  
 BDI = 23,38%  
 Local: MUNICÍPIO DE SANTO AMARO - MA ENCARGOS SOCIAIS NÃO DESONERADOS: 112,68% (Horista)

**COMPOSIÇÕES ANALÍTICAS COM PREÇO UNITÁRIO**

B	Código	Banco	Mão de Obra	Quantidade	Custo Horário de Equipamentos =>	Salário Hora	Custo Horário
Insumo	P9824	SICRO3	Servente	1,0000000		20,3860	20,3860
					Custo Horário da Mão de Obra =>		20,3860
					Adc.M.O. - Ferramentas (0,0%) =>		0,0000
					Custo Horário de Execução =>		1,048,0309
					Fator de Influência da Chuva - FIC =>		0,0266
					Custo do FIC =>		0,1145
					Produção de Equipe =>		243,8200
					Custo Unitário de Execução =>		4,2984
					MO sem LS =>	0,04	MO com LS =>
					LS =>	0,04	=>
					Valor do BDI =>	1,03	Valor com BDI =>
							5,44

6.2	Código	Banco	Descrição	Tipo	Und	Quant.	Valor Unit	Total
Composição	93588	SINAPI	TRANSPORTE COM CAMINHÃO BASCULANTE DE 10 M³, EM VIA URBANA EM LEITO NATURAL (UNIDADE: M3XKM). AF_07/2020	TRAN - TRANSPORTES, CARGAS E DESCARGAS	M3XKM	1,0000000	3,32	3,32
Composição Auxiliar	91386	SINAPI	CAMINHÃO BASCULANTE 10 M3, TRUCADO CABINE SIMPLES, PESO BRUTO TOTAL 23.000 KG, CARGA ÚTIL MÁXIMA 15.935 KG, DISTÂNCIA ENTRE EIXOS 4,80 M, POTÊNCIA 230 CV INCLUSIVE CACAMBA METÁLICA - CHP DIURNO. AF_06/2014	CHOR - CUSTOS HORÁRIOS DE MÁQUINAS E EQUIPAMENTOS	CHP	0,0105000	281,09	2,95
Composição Auxiliar	91387	SINAPI	CAMINHÃO BASCULANTE 10 M3, TRUCADO CABINE SIMPLES, PESO BRUTO TOTAL 23.000 KG, CARGA ÚTIL MÁXIMA 15.935 KG, DISTÂNCIA ENTRE EIXOS 4,80 M, POTÊNCIA 230 CV INCLUSIVE CACAMBA METÁLICA - CHI DIURNO. AF_06/2014	CHOR - CUSTOS HORÁRIOS DE MÁQUINAS E EQUIPAMENTOS	CHI	0,0045000	84,24	0,37
					MO sem LS =>	0,20	LS =>	0,23
							MO com LS =>	0,43
					Valor do BDI =>	0,77	Valor com BDI =>	4,09

6.3	Código	Banco	Descrição	Tipo	Und	Quant.	Valor Unit	Total
Composição	100574	SINAPI	ESPALHAMENTO DE MATERIAL COM TRATOR DE ESTEIRAS. AF_09/2024	PAVI - PAVIMENTAÇÃO	m³	1,0000000	1,42	1,42
Composição Auxiliar	5851	SINAPI	TRATOR DE ESTEIRAS, POTÊNCIA 150 HP, PESO OPERACIONAL 16,7 T, COM RODA MOTRIZ ELEVADA E LÂMINA 3,18 M3 - CHP DIURNO. AF_06/2014	CHOR - CUSTOS HORÁRIOS DE MÁQUINAS E EQUIPAMENTOS	CHP	0,0025226	263,39	0,66
Composição Auxiliar	5853	SINAPI	TRATOR DE ESTEIRAS, POTÊNCIA 150 HP, PESO OPERACIONAL 16,7 T, COM RODA MOTRIZ ELEVADA E LÂMINA 3,18 M3 - CHI DIURNO. AF_06/2014	CHOR - CUSTOS HORÁRIOS DE MÁQUINAS E EQUIPAMENTOS	CHI	0,0061034	92,16	0,56
Composição Auxiliar	88316	SINAPI	SERVENTE COM ENCARGOS COMPLEMENTARES	SEDI - SERVIÇOS DIVERSOS	H	0,0086260	23,52	0,20
					MO sem LS =>	0,14	LS =>	0,16
							MO com LS =>	0,30
					Valor do BDI =>	0,33	Valor com BDI =>	1,75

6.4	Código	Banco	Descrição	Tipo	Und	Quant.	Valor Unit	Total
Composição	96386	SINAPI	EXECUÇÃO E COMPACTAÇÃO DE CORPO DE ATERRO (95% DE ENERGIA DO PROCTOR NORMAL) COM SOLO PREDOMINANTEMENTE ARENOSO ESPESURA 15CM - EXCLUSIVE MATERIAL, ESCAVAÇÃO, CARGA E TRANSPORTE. AF_09/2024	MOVT - MOVIMENTO DE TERRA	m³	1,0000000	6,77	6,77
Composição Auxiliar	5901	SINAPI	CAMINHÃO PIPA 10.000 L TRUCADO, PESO BRUTO TOTAL 23.000 KG, CARGA ÚTIL MÁXIMA 15.935 KG, DISTÂNCIA ENTRE EIXOS 4,8 M, POTÊNCIA 230 CV, INCLUSIVE TANQUE DE AÇO PARA TRANSPORTE DE ÁGUA - CHP DIURNO. AF_06/2014	CHOR - CUSTOS HORÁRIOS DE MÁQUINAS E EQUIPAMENTOS	CHP	0,0042570	329,41	1,40
Composição Auxiliar	5903	SINAPI	CAMINHÃO PIPA 10.000 L TRUCADO, PESO BRUTO TOTAL 23.000 KG, CARGA ÚTIL MÁXIMA 15.935 KG, DISTÂNCIA ENTRE EIXOS 4,8 M, POTÊNCIA 230 CV, INCLUSIVE TANQUE DE AÇO PARA TRANSPORTE DE ÁGUA - CHI DIURNO. AF_06/2014	CHOR - CUSTOS HORÁRIOS DE MÁQUINAS E EQUIPAMENTOS	CHI	0,0111688	83,07	0,92
Composição Auxiliar	5932	SINAPI	MOTONIVELADORA POTÊNCIA BÁSICA LÍQUIDA (PRIMEIRA MARCHA) 125 HP, PESO BRUTO 13032 KG, LARGURA DA LÂMINA DE 3,7 M - CHP DIURNO. AF_06/2014	CHOR - CUSTOS HORÁRIOS DE MÁQUINAS E EQUIPAMENTOS	CHP	0,0045112	258,86	1,16
Composição Auxiliar	5934	SINAPI	MOTONIVELADORA POTÊNCIA BÁSICA LÍQUIDA (PRIMEIRA MARCHA) 125 HP, PESO BRUTO 13032 KG, LARGURA DA LÂMINA DE 3,7 M - CHI DIURNO. AF_06/2014	CHOR - CUSTOS HORÁRIOS DE MÁQUINAS E EQUIPAMENTOS	CHI	0,0109146	100,25	1,09
Composição Auxiliar	88316	SINAPI	SERVENTE COM ENCARGOS COMPLEMENTARES	SEDI - SERVIÇOS DIVERSOS	H	0,0154259	23,52	0,36
Composição Auxiliar	96463	SINAPI	ROLO COMPACTADOR DE PNEUS, ESTÁTICO, PRESSÃO VARIÁVEL, POTÊNCIA 110 HP, PESO SEM/COM LASTRO 10,8/27 T, LARGURA DE ROLAGEM 2,30 M - CHP DIURNO. AF_06/2017	CHOR - CUSTOS HORÁRIOS DE MÁQUINAS E EQUIPAMENTOS	CHP	0,0031484	223,12	0,70
Composição Auxiliar	96464	SINAPI	ROLO COMPACTADOR DE PNEUS, ESTÁTICO, PRESSÃO VARIÁVEL, POTÊNCIA 110 HP, PESO SEM/COM LASTRO 10,8/27 T, LARGURA DE ROLAGEM 2,30 M - CHI DIURNO. AF_06/2017	CHOR - CUSTOS HORÁRIOS DE MÁQUINAS E EQUIPAMENTOS	CHI	0,0122774	92,98	1,14
					MO sem LS =>	0,64	LS =>	0,73
							MO com LS =>	1,37
					Valor do BDI =>	1,58	Valor com BDI =>	8,35

Composições Auxiliares								
	Código	Banco	Descrição	Tipo	Und	Quant.	Valor Unit	Total
Composição	88239	SINAPI	AJUDANTE DE CARPINTEIRO COM ENCARGOS COMPLEMENTARES	SEDI - SERVIÇOS DIVERSOS	H	1,0000000	24,21	24,21
Composição Auxiliar	95309	SINAPI	CURSO DE CAPACITAÇÃO PARA AJUDANTE DE CARPINTEIRO (ENCARGOS COMPLEMENTARES) - HORISTA	SEDI - SERVIÇOS DIVERSOS	H	1,0000000	0,26	0,26
Insumo	00006117	SINAPI	CARPINTEIRO AUXILIAR (HORISTA)	Mão de Obra	H	1,0000000	15,41	15,41
Insumo	00037370	SINAPI	ALIMENTAÇÃO - HORISTA (COLETADO CAIXA - ENCARGOS COMPLEMENTARES)	Material	H	1,0000000	4,64	4,64
Insumo	00037371	SINAPI	TRANSPORTE - HORISTA (COLETADO CAIXA - ENCARGOS COMPLEMENTARES)	Material	H	1,0000000	0,63	0,63
Insumo	00037372	SINAPI	EXAMES - HORISTA (COLETADO CAIXA - ENCARGOS COMPLEMENTARES)	Material	H	1,0000000	1,34	1,34

**PROponente:** PREFEITURA MUNICIPAL DE SANTO AMARO-MA  
**Objeto:** FUTURA E EVENTUAL CONSTRUÇÃO DE PONTES DE MADEIRA NO MUNICÍPIO DE SANTO AMARO-MA  
**Referência - Data Base:** SINAPI - 12/2024 - Maranhão/ SICRO3 - 10/2024 - Maranhão/ SICRO2 - 11/2016 - Maranhão/ ORSE - 11/2024 - Sergipe/ SEINFRA - 028 - Ceará  
**BDI = 23,38%**  
**Local:** MUNICÍPIO DE SANTO AMARO - MA **ENCARGOS SOCIAIS NÃO DESONERADOS: 112,68% (Horista)**

**COMPOSIÇÕES ANALÍTICAS COM PREÇO UNITÁRIO**

Insumo	00037373	SINAPI	SEGURO - HORISTA (COLETADO CAIXA - ENCARGOS COMPLEMENTARES)	Material	H	1,0000000	0,01	0,01	
Insumo	00043459	SINAPI	FERRAMENTAS - FAMÍLIA CARPINTEIRO DE FORMAS - HORISTA (ENCARGOS COMPLEMENTARES - COLETADO CAIXA)	Material	H	1,0000000	0,49	0,49	
Insumo	00043483	SINAPI	EPI - FAMÍLIA CARPINTEIRO DE FORMAS - HORISTA (ENCARGOS COMPLEMENTARES - COLETADO CAIXA)	Material	H	1,0000000	1,43	1,43	
				MO sem LS =>	7,37	LS =>	8,30	MO com LS =>	15,67
				Valor do BDI =>	5,66			Valor com BDI =>	29,87

	Código	Banco	Descrição	Tipo	Und	Quant.	Valor Unit	Total	
Composição	101165	SINAPI	ALVENARIA DE EMBASAMENTO COM BLOCO ESTRUTURAL DE CONCRETO, DE 14X19X29CM E ARGAMASSA DE ASSENTAMENTO COM PREPARO EM BETONEIRA. AF_05/2020	FUES - FUNDAÇÕES E ESTRUTURAS	m³	1,0000000	1.045,05	1.045,05	
Composição Auxiliar	87292	SINAPI	ARGAMASSA TRAÇO 1:2:8 (EM VOLUME DE CIMENTO, CAL E AREIA MÉDIA ÚMIDA) PARA EMBOÇO/MASSA ÚNICA/ASSENTAMENTO DE ALVENARIA DE VEDAÇÃO, PREPARO MECÂNICO COM BETONEIRA 400 L. AF_08/2019	SEDI - SERVIÇOS DIVERSOS	m³	0,1300000	611,29	79,46	
Composição Auxiliar	88309	SINAPI	PEDREIRO COM ENCARGOS COMPLEMENTARES	SEDI - SERVIÇOS DIVERSOS	H	10,2630000	29,19	299,57	
Composição Auxiliar	88316	SINAPI	SERVEnte COM ENCARGOS COMPLEMENTARES	SEDI - SERVIÇOS DIVERSOS	H	5,1320000	23,52	120,70	
Insumo	00034566	SINAPI	BLOCO DE CONCRETO ESTRUTURAL 14 X 19 X 29 CM, FBK 6 MPA (NBR 6136)	Material	UN	122,2700000	4,46	545,32	
				MO sem LS =>	139,48	LS =>	157,16	MO com LS =>	296,64
				Valor do BDI =>	244,33			Valor com BDI =>	1.289,38

	Código	Banco	Descrição	Tipo	Und	Quant.	Valor Unit	Total	
Composição	87292	SINAPI	ARGAMASSA TRAÇO 1:2:8 (EM VOLUME DE CIMENTO, CAL E AREIA MÉDIA ÚMIDA) PARA EMBOÇO/MASSA ÚNICA/ASSENTAMENTO DE ALVENARIA DE VEDAÇÃO, PREPARO MECÂNICO COM BETONEIRA 400 L. AF_08/2019	SEDI - SERVIÇOS DIVERSOS	m³	1,0000000	611,29	611,29	
Composição Auxiliar	88377	SINAPI	OPERADOR DE BETONEIRA ESTACIONÁRIA/MISTURADOR COM ENCARGOS COMPLEMENTARES	SEDI - SERVIÇOS DIVERSOS	H	4,5000000	23,54	105,93	
Composição Auxiliar	88830	SINAPI	BETONEIRA CAPACIDADE NOMINAL DE 400 L, CAPACIDADE DE MISTURA 280 L, MOTOR ELÉTRICO TRIFÁSICO POTÊNCIA DE 2 CV, SEM CARREGADOR - CHP DIURNO. AF_05/2023	CHOR - CUSTOS HORÁRIOS DE MÁQUINAS E EQUIPAMENTOS	CHP	1,0500000	2,02	2,12	
Composição Auxiliar	88831	SINAPI	BETONEIRA CAPACIDADE NOMINAL DE 400 L, CAPACIDADE DE MISTURA 280 L, MOTOR ELÉTRICO TRIFÁSICO POTÊNCIA DE 2 CV, SEM CARREGADOR - CHI DIURNO. AF_05/2023	CHOR - CUSTOS HORÁRIOS DE MÁQUINAS E EQUIPAMENTOS	CHI	3,4500000	0,43	1,48	
Insumo	00000370	SINAPI	AREIA MÉDIA - POSTO JAZIDA/FORNECEDOR (RETIRADO NA JAZIDA, SEM TRANSPORTE)	Material	m³	1,1600000	105,00	121,80	
Insumo	00001106	SINAPI	CAL HIDRATADA CH-I PARA ARGAMASSAS	Material	KG	174,1000000	1,17	203,69	
Insumo	00001379	SINAPI	CIMENTO PORTLAND COMPOSTO CP II-32	Material	KG	195,8600000	0,90	176,27	
				MO sem LS =>	33,96	LS =>	38,26	MO com LS =>	72,22
				Valor do BDI =>	142,91			Valor com BDI =>	754,20

	Código	Banco	Descrição	Tipo	Und	Quant.	Valor Unit	Total	
Composição	88629	SINAPI	ARGAMASSA TRAÇO 1:3 (EM VOLUME DE CIMENTO E AREIA MÉDIA ÚMIDA), PREPARO MANUAL. AF_08/2019	SEDI - SERVIÇOS DIVERSOS	m³	1,0000000	748,57	748,57	
Composição Auxiliar	88316	SINAPI	SERVEnte COM ENCARGOS COMPLEMENTARES	SEDI - SERVIÇOS DIVERSOS	H	8,5700000	23,52	201,56	
Insumo	00000370	SINAPI	AREIA MÉDIA - POSTO JAZIDA/FORNECEDOR (RETIRADO NA JAZIDA, SEM TRANSPORTE)	Material	m³	1,0700000	105,00	112,35	
Insumo	00001379	SINAPI	CIMENTO PORTLAND COMPOSTO CP II-32	Material	KG	482,9600000	0,90	434,66	
				MO sem LS =>	60,28	LS =>	67,92	MO com LS =>	128,20
				Valor do BDI =>	175,01			Valor com BDI =>	923,58

	Código	Banco	Descrição	Tipo	Und	Quant.	Valor Unit	Total	
Composição	88247	SINAPI	AUXILIAR DE ELETRICISTA COM ENCARGOS COMPLEMENTARES	SEDI - SERVIÇOS DIVERSOS	H	1,0000000	24,74	24,74	
Composição Auxiliar	95316	SINAPI	CURSO DE CAPACITAÇÃO PARA AUXILIAR DE ELETRICISTA (ENCARGOS COMPLEMENTARES) - HORISTA	SEDI - SERVIÇOS DIVERSOS	H	1,0000000	0,66	0,66	
Insumo	00000247	SINAPI	AJUDANTE DE ELETRICISTA (HORISTA)	Mão de Obra	H	1,0000000	15,41	15,41	
Insumo	00037370	SINAPI	ALIMENTAÇÃO - HORISTA (COLETADO CAIXA - ENCARGOS COMPLEMENTARES)	Material	H	1,0000000	4,64	4,64	
Insumo	00037371	SINAPI	TRANSPORTE - HORISTA (COLETADO CAIXA - ENCARGOS COMPLEMENTARES)	Material	H	1,0000000	0,63	0,63	
Insumo	00037372	SINAPI	EXAMES - HORISTA (COLETADO CAIXA - ENCARGOS COMPLEMENTARES)	Material	H	1,0000000	1,34	1,34	
Insumo	00037373	SINAPI	SEGURO - HORISTA (COLETADO CAIXA - ENCARGOS COMPLEMENTARES)	Material	H	1,0000000	0,01	0,01	
Insumo	00043460	SINAPI	FERRAMENTAS - FAMÍLIA ELETRICISTA - HORISTA (ENCARGOS COMPLEMENTARES - COLETADO CAIXA)	Material	H	1,0000000	0,85	0,85	
Insumo	00043484	SINAPI	EPI - FAMÍLIA ELETRICISTA - HORISTA (ENCARGOS COMPLEMENTARES - COLETADO CAIXA)	Material	H	1,0000000	1,20	1,20	
				MO sem LS =>	7,56	LS =>	8,51	MO com LS =>	16,07
				Valor do BDI =>	5,78			Valor com BDI =>	30,52

	Código	Banco	Descrição	Tipo	Und	Quant.	Valor Unit	Total
Composição	88248	SINAPI	AUXILIAR DE ENCANADOR OU BOMBEIRO HIDRÁULICO COM ENCARGOS COMPLEMENTARES	SEDI - SERVIÇOS DIVERSOS	H	1,0000000	23,71	23,71
Composição Auxiliar	95317	SINAPI	CURSO DE CAPACITAÇÃO PARA AUXILIAR DE ENCANADOR OU BOMBEIRO HIDRÁULICO (ENCARGOS COMPLEMENTARES) - HORISTA	SEDI - SERVIÇOS DIVERSOS	H	1,0000000	0,31	0,31
Insumo	00000246	SINAPI	AUXILIAR DE ENCANADOR OU BOMBEIRO HIDRÁULICO (HORISTA)	Mão de Obra	H	1,0000000	15,41	15,41

**PROponente:** PREFEITURA MUNICIPAL DE SANTO AMARO-MA  
**Objeto:** FUTURA E EVENTUAL CONSTRUÇÃO DE PONTES DE MADEIRA NO MUNICÍPIO DE SANTO AMARO-MA  
**Referência - Data Base:** SINAPI - 12/2024 - Maranhão/ SICRO3 - 10/2024 - Maranhão/ SICRO2 - 11/2016 - Maranhão/ ORSE - 11/2024 - Sergipe/ SEINFRA - 028 - Ceará  
**BDI = 23,38%**  
**Local:** MUNICÍPIO DE SANTO AMARO - MA **ENCARGOS SOCIAIS NÃO DESONERADOS: 112,68% (Horista)**

**COMPOSIÇÕES ANALÍTICAS COM PREÇO UNITÁRIO**

Insumo	Código	Banco	Descrição	Material	Und	Quant.	Valor Unit	Total		
Insumo	00037370	SINAPI	ALIMENTAÇÃO - HORISTA (COLETADO CAIXA - ENCARGOS COMPLEMENTARES)	Material	H	1,0000000	4,64	4,64		
Insumo	00037371	SINAPI	TRANSPORTE - HORISTA (COLETADO CAIXA - ENCARGOS COMPLEMENTARES)	Material	H	1,0000000	0,63	0,63		
Insumo	00037372	SINAPI	EXAMES - HORISTA (COLETADO CAIXA - ENCARGOS COMPLEMENTARES)	Material	H	1,0000000	1,34	1,34		
Insumo	00037373	SINAPI	SEGURO - HORISTA (COLETADO CAIXA - ENCARGOS COMPLEMENTARES)	Material	H	1,0000000	0,01	0,01		
Insumo	00043461	SINAPI	FERRAMENTAS - FAMÍLIA ENCANADOR - HORISTA (ENCARGOS COMPLEMENTARES - COLETADO CAIXA)	Material	H	1,0000000	0,31	0,31		
Insumo	00043485	SINAPI	EPI - FAMÍLIA ENCANADOR - HORISTA (ENCARGOS COMPLEMENTARES - COLETADO CAIXA)	Material	H	1,0000000	1,06	1,06		
					MO sem LS =>	7,39	LS =>	8,33	MO com LS =>	15,72
					Valor do BDI =>	5,54		Valor com BDI =>	29,25	

	Código	Banco	Descrição	Tipo	Und	Quant.	Valor Unit	Total		
Composição	88831	SINAPI	BETONEIRA CAPACIDADE NOMINAL DE 400 L, CAPACIDADE DE MISTURA 280 L, MOTOR ELÉTRICO TRIFÁSICO POTÊNCIA DE 2 CV, SEM CARREGADOR - CHI DIURNO. AF_05/2023	CHOR - CUSTOS HORÁRIOS DE MÁQUINAS E EQUIPAMENTOS	CHI	1,0000000	0,43	0,43		
Composição Auxiliar	88826	SINAPI	BETONEIRA CAPACIDADE NOMINAL DE 400 L, CAPACIDADE DE MISTURA 280 L, MOTOR ELÉTRICO TRIFÁSICO POTÊNCIA DE 2 CV, SEM CARREGADOR - DEPRECIÇÃO. AF_05/2023	CHOR - CUSTOS HORÁRIOS DE MÁQUINAS E EQUIPAMENTOS	H	1,0000000	0,35	0,35		
Composição Auxiliar	88827	SINAPI	BETONEIRA CAPACIDADE NOMINAL DE 400 L, CAPACIDADE DE MISTURA 280 L, MOTOR ELÉTRICO TRIFÁSICO POTÊNCIA DE 2 CV, SEM CARREGADOR - JUROS. AF_05/2023	CHOR - CUSTOS HORÁRIOS DE MÁQUINAS E EQUIPAMENTOS	H	1,0000000	0,08	0,08		
					MO sem LS =>	0,00	LS =>	0,00	MO com LS =>	0,00
					Valor do BDI =>	0,10		Valor com BDI =>	0,53	

	Código	Banco	Descrição	Tipo	Und	Quant.	Valor Unit	Total		
Composição	88830	SINAPI	BETONEIRA CAPACIDADE NOMINAL DE 400 L, CAPACIDADE DE MISTURA 280 L, MOTOR ELÉTRICO TRIFÁSICO POTÊNCIA DE 2 CV, SEM CARREGADOR - CHP DIURNO. AF_05/2023	CHOR - CUSTOS HORÁRIOS DE MÁQUINAS E EQUIPAMENTOS	CHP	1,0000000	2,02	2,02		
Composição Auxiliar	88826	SINAPI	BETONEIRA CAPACIDADE NOMINAL DE 400 L, CAPACIDADE DE MISTURA 280 L, MOTOR ELÉTRICO TRIFÁSICO POTÊNCIA DE 2 CV, SEM CARREGADOR - DEPRECIÇÃO. AF_05/2023	CHOR - CUSTOS HORÁRIOS DE MÁQUINAS E EQUIPAMENTOS	H	1,0000000	0,35	0,35		
Composição Auxiliar	88827	SINAPI	BETONEIRA CAPACIDADE NOMINAL DE 400 L, CAPACIDADE DE MISTURA 280 L, MOTOR ELÉTRICO TRIFÁSICO POTÊNCIA DE 2 CV, SEM CARREGADOR - JUROS. AF_05/2023	CHOR - CUSTOS HORÁRIOS DE MÁQUINAS E EQUIPAMENTOS	H	1,0000000	0,08	0,08		
Composição Auxiliar	88828	SINAPI	BETONEIRA CAPACIDADE NOMINAL DE 400 L, CAPACIDADE DE MISTURA 280 L, MOTOR ELÉTRICO TRIFÁSICO POTÊNCIA DE 2 CV, SEM CARREGADOR - MANUTENÇÃO. AF_05/2023	CHOR - CUSTOS HORÁRIOS DE MÁQUINAS E EQUIPAMENTOS	H	1,0000000	0,39	0,39		
Composição Auxiliar	88829	SINAPI	BETONEIRA CAPACIDADE NOMINAL DE 400 L, CAPACIDADE DE MISTURA 280 L, MOTOR ELÉTRICO TRIFÁSICO POTÊNCIA DE 2 CV, SEM CARREGADOR - MATERIAIS NA OPERAÇÃO. AF_05/2023	CHOR - CUSTOS HORÁRIOS DE MÁQUINAS E EQUIPAMENTOS	H	1,0000000	1,20	1,20		
					MO sem LS =>	0,00	LS =>	0,00	MO com LS =>	0,00
					Valor do BDI =>	0,47		Valor com BDI =>	2,49	

	Código	Banco	Descrição	Tipo	Und	Quant.	Valor Unit	Total		
Composição	88826	SINAPI	BETONEIRA CAPACIDADE NOMINAL DE 400 L, CAPACIDADE DE MISTURA 280 L, MOTOR ELÉTRICO TRIFÁSICO POTÊNCIA DE 2 CV, SEM CARREGADOR - DEPRECIÇÃO. AF_05/2023	CHOR - CUSTOS HORÁRIOS DE MÁQUINAS E EQUIPAMENTOS	H	1,0000000	0,35	0,35		
Insumo	00010535	SINAPI	BETONEIRA CAPACIDADE NOMINAL 400 L, CAPACIDADE DE MISTURA 280 L, MOTOR ELETRICO TRIFASICO 220/380 V POTENCIA 2 CV, SEM CARREGADOR	Equipamento para Aquisição Permanente	UN	0,0000640	5.602,48	0,35		
					MO sem LS =>	0,00	LS =>	0,00	MO com LS =>	0,00
					Valor do BDI =>	0,08		Valor com BDI =>	0,43	

	Código	Banco	Descrição	Tipo	Und	Quant.	Valor Unit	Total		
Composição	88827	SINAPI	BETONEIRA CAPACIDADE NOMINAL DE 400 L, CAPACIDADE DE MISTURA 280 L, MOTOR ELÉTRICO TRIFÁSICO POTÊNCIA DE 2 CV, SEM CARREGADOR - JUROS. AF_05/2023	CHOR - CUSTOS HORÁRIOS DE MÁQUINAS E EQUIPAMENTOS	H	1,0000000	0,08	0,08		
Insumo	00010535	SINAPI	BETONEIRA CAPACIDADE NOMINAL 400 L, CAPACIDADE DE MISTURA 280 L, MOTOR ELETRICO TRIFASICO 220/380 V POTENCIA 2 CV, SEM CARREGADOR	Equipamento para Aquisição Permanente	UN	0,0000148	5.602,48	0,08		
					MO sem LS =>	0,00	LS =>	0,00	MO com LS =>	0,00
					Valor do BDI =>	0,01		Valor com BDI =>	0,09	

	Código	Banco	Descrição	Tipo	Und	Quant.	Valor Unit	Total		
Composição	88828	SINAPI	BETONEIRA CAPACIDADE NOMINAL DE 400 L, CAPACIDADE DE MISTURA 280 L, MOTOR ELÉTRICO TRIFÁSICO POTÊNCIA DE 2 CV, SEM CARREGADOR - MANUTENÇÃO. AF_05/2023	CHOR - CUSTOS HORÁRIOS DE MÁQUINAS E EQUIPAMENTOS	H	1,0000000	0,39	0,39		
Insumo	00010535	SINAPI	BETONEIRA CAPACIDADE NOMINAL 400 L, CAPACIDADE DE MISTURA 280 L, MOTOR ELETRICO TRIFASICO 220/380 V POTENCIA 2 CV, SEM CARREGADOR	Equipamento para Aquisição Permanente	UN	0,0000700	5.602,48	0,39		
					MO sem LS =>	0,00	LS =>	0,00	MO com LS =>	0,00
					Valor do BDI =>	0,09		Valor com BDI =>	0,48	

	Código	Banco	Descrição	Tipo	Und	Quant.	Valor Unit	Total
--	--------	-------	-----------	------	-----	--------	------------	-------

PROponente : PREFEITURA MUNICIPAL DE SANTO AMARO-MA  
 Objeto: FUTURA E EVENTUAL CONSTRUÇÃO DE PONTES DE MADEIRA NO MUNICÍPIO DE SANTO AMARO-MA  
 Referência - Data Base : SINAPI - 12/2024 - Maranhão/ SICRO3 - 10/2024 - Maranhão/ SICRO2 - 11/2016 - Maranhão/ ORSE - 11/2024 - Sergipe/ SEINFRA - 028 - Ceará  
 BDI = 23,38%  
 Local: MUNICÍPIO DE SANTO AMARO - MA ENCARGOS SOCIAIS NÃO DESONERADOS: 112,68% (Horista)

**COMPOSIÇÕES ANALÍTICAS COM PREÇO UNITÁRIO**

Composição	88829	SINAPI	BETONEIRA CAPACIDADE NOMINAL DE 400 L, CAPACIDADE DE MISTURA 280 L, MOTOR ELÉTRICO TRIFÁSICO POTÊNCIA DE 2 CV, SEM CARREGADOR - MATERIAIS NA OPERAÇÃO. AF_05/2023	CHOR - CUSTOS HORÁRIOS DE MÁQUINAS E EQUIPAMENTOS	H	1,0000000	1,20	1,20	
Insumo	00002705	SINAPI	ENERGIA ELETRICA ATE 2000 KWH INDUSTRIAL, SEM DEMANDA	Franquia	KWH	1,2500000	0,96	1,20	
				MO sem LS =>	0,00	LS =>	0,00	MO com LS =>	0,00
				Valor do BDI =>	0,28	Valor com BDI =>		1,48	

	Código	Banco	Descrição	Tipo	Und	Quant.	Valor Unit	Total	
Composição	89226	SINAPI	BETONEIRA CAPACIDADE NOMINAL DE 600 L, CAPACIDADE DE MISTURA 360 L, MOTOR ELÉTRICO TRIFÁSICO POTÊNCIA DE 4 CV, SEM CARREGADOR - CHI DIURNO. AF_05/2023	CHOR - CUSTOS HORÁRIOS DE MÁQUINAS E EQUIPAMENTOS	CHI	1,0000000	1,78	1,78	
Composição Auxiliar	89221	SINAPI	BETONEIRA CAPACIDADE NOMINAL DE 600 L, CAPACIDADE DE MISTURA 360 L, MOTOR ELÉTRICO TRIFÁSICO POTÊNCIA DE 4 CV, SEM CARREGADOR - DEPRECIÇÃO. AF_05/2023	CHOR - CUSTOS HORÁRIOS DE MÁQUINAS E EQUIPAMENTOS	H	1,0000000	1,45	1,45	
Composição Auxiliar	89222	SINAPI	BETONEIRA CAPACIDADE NOMINAL DE 600 L, CAPACIDADE DE MISTURA 360 L, MOTOR ELÉTRICO TRIFÁSICO POTÊNCIA DE 4 CV, SEM CARREGADOR - JUROS. AF_05/2023	CHOR - CUSTOS HORÁRIOS DE MÁQUINAS E EQUIPAMENTOS	H	1,0000000	0,33	0,33	
				MO sem LS =>	0,00	LS =>	0,00	MO com LS =>	0,00
				Valor do BDI =>	0,41	Valor com BDI =>		2,19	

	Código	Banco	Descrição	Tipo	Und	Quant.	Valor Unit	Total	
Composição	89225	SINAPI	BETONEIRA CAPACIDADE NOMINAL DE 600 L, CAPACIDADE DE MISTURA 360 L, MOTOR ELÉTRICO TRIFÁSICO POTÊNCIA DE 4 CV, SEM CARREGADOR - CHP DIURNO. AF_05/2023	CHOR - CUSTOS HORÁRIOS DE MÁQUINAS E EQUIPAMENTOS	CHP	1,0000000	5,77	5,77	
Composição Auxiliar	89221	SINAPI	BETONEIRA CAPACIDADE NOMINAL DE 600 L, CAPACIDADE DE MISTURA 360 L, MOTOR ELÉTRICO TRIFÁSICO POTÊNCIA DE 4 CV, SEM CARREGADOR - DEPRECIÇÃO. AF_05/2023	CHOR - CUSTOS HORÁRIOS DE MÁQUINAS E EQUIPAMENTOS	H	1,0000000	1,45	1,45	
Composição Auxiliar	89222	SINAPI	BETONEIRA CAPACIDADE NOMINAL DE 600 L, CAPACIDADE DE MISTURA 360 L, MOTOR ELÉTRICO TRIFÁSICO POTÊNCIA DE 4 CV, SEM CARREGADOR - JUROS. AF_05/2023	CHOR - CUSTOS HORÁRIOS DE MÁQUINAS E EQUIPAMENTOS	H	1,0000000	0,33	0,33	
Composição Auxiliar	89223	SINAPI	BETONEIRA CAPACIDADE NOMINAL DE 600 L, CAPACIDADE DE MISTURA 360 L, MOTOR ELÉTRICO TRIFÁSICO POTÊNCIA DE 4 CV, SEM CARREGADOR - MANUTENÇÃO. AF_05/2023	CHOR - CUSTOS HORÁRIOS DE MÁQUINAS E EQUIPAMENTOS	H	1,0000000	1,59	1,59	
Composição Auxiliar	89224	SINAPI	BETONEIRA CAPACIDADE NOMINAL DE 600 L, CAPACIDADE DE MISTURA 360 L, MOTOR ELÉTRICO TRIFÁSICO POTÊNCIA DE 4 CV, SEM CARREGADOR - MATERIAIS NA OPERAÇÃO. AF_05/2023	CHOR - CUSTOS HORÁRIOS DE MÁQUINAS E EQUIPAMENTOS	H	1,0000000	2,40	2,40	
				MO sem LS =>	0,00	LS =>	0,00	MO com LS =>	0,00
				Valor do BDI =>	1,34	Valor com BDI =>		7,11	

	Código	Banco	Descrição	Tipo	Und	Quant.	Valor Unit	Total	
Composição	89221	SINAPI	BETONEIRA CAPACIDADE NOMINAL DE 600 L, CAPACIDADE DE MISTURA 360 L, MOTOR ELÉTRICO TRIFÁSICO POTÊNCIA DE 4 CV, SEM CARREGADOR - DEPRECIÇÃO. AF_05/2023	CHOR - CUSTOS HORÁRIOS DE MÁQUINAS E EQUIPAMENTOS	H	1,0000000	1,45	1,45	
Insumo	00036397	SINAPI	BETONEIRA, CAPACIDADE NOMINAL 600 L, CAPACIDADE DE MISTURA 360L, MOTOR ELETRICO TRIFASICO 220/380V, POTENCIA 4CV. EXCLUSO CARREGADOR	Equipamento para Aquisição Permanente	UN	0,0000640	22.789,74	1,45	
				MO sem LS =>	0,00	LS =>	0,00	MO com LS =>	0,00
				Valor do BDI =>	0,33	Valor com BDI =>		1,78	

	Código	Banco	Descrição	Tipo	Und	Quant.	Valor Unit	Total	
Composição	89222	SINAPI	BETONEIRA CAPACIDADE NOMINAL DE 600 L, CAPACIDADE DE MISTURA 360 L, MOTOR ELÉTRICO TRIFÁSICO POTÊNCIA DE 4 CV, SEM CARREGADOR - JUROS. AF_05/2023	CHOR - CUSTOS HORÁRIOS DE MÁQUINAS E EQUIPAMENTOS	H	1,0000000	0,33	0,33	
Insumo	00036397	SINAPI	BETONEIRA, CAPACIDADE NOMINAL 600 L, CAPACIDADE DE MISTURA 360L, MOTOR ELETRICO TRIFASICO 220/380V, POTENCIA 4CV. EXCLUSO CARREGADOR	Equipamento para Aquisição Permanente	UN	0,0000148	22.789,74	0,33	
				MO sem LS =>	0,00	LS =>	0,00	MO com LS =>	0,00
				Valor do BDI =>	0,07	Valor com BDI =>		0,40	

	Código	Banco	Descrição	Tipo	Und	Quant.	Valor Unit	Total	
Composição	89223	SINAPI	BETONEIRA CAPACIDADE NOMINAL DE 600 L, CAPACIDADE DE MISTURA 360 L, MOTOR ELÉTRICO TRIFÁSICO POTÊNCIA DE 4 CV, SEM CARREGADOR - MANUTENÇÃO. AF_05/2023	CHOR - CUSTOS HORÁRIOS DE MÁQUINAS E EQUIPAMENTOS	H	1,0000000	1,59	1,59	
Insumo	00036397	SINAPI	BETONEIRA, CAPACIDADE NOMINAL 600 L, CAPACIDADE DE MISTURA 360L, MOTOR ELETRICO TRIFASICO 220/380V, POTENCIA 4CV. EXCLUSO CARREGADOR	Equipamento para Aquisição Permanente	UN	0,0000700	22.789,74	1,59	
				MO sem LS =>	0,00	LS =>	0,00	MO com LS =>	0,00
				Valor do BDI =>	0,37	Valor com BDI =>		1,96	

	Código	Banco	Descrição	Tipo	Und	Quant.	Valor Unit	Total
Composição	89224	SINAPI	BETONEIRA CAPACIDADE NOMINAL DE 600 L, CAPACIDADE DE MISTURA 360 L, MOTOR ELÉTRICO TRIFÁSICO POTÊNCIA DE 4 CV, SEM CARREGADOR - MATERIAIS NA OPERAÇÃO. AF_05/2023	CHOR - CUSTOS HORÁRIOS DE MÁQUINAS E EQUIPAMENTOS	H	1,0000000	2,40	2,40
Insumo	00002705	SINAPI	ENERGIA ELETRICA ATE 2000 KWH INDUSTRIAL, SEM DEMANDA	Franquia	KWH	2,5000000	0,96	2,40

PROponente: PREFEITURA MUNICIPAL DE SANTO AMARO-MA  
 Objeto: FUTURA E EVENTUAL CONSTRUÇÃO DE PONTES DE MADEIRA NO MUNICÍPIO DE SANTO AMARO-MA  
 Referência - Data Base: SINAPI - 12/2024 - Maranhão/ SICRO3 - 10/2024 - Maranhão/ SICRO2 - 11/2016 - Maranhão/ ORSE - 11/2024 - Sergipe/ SEINFRA - 028 - Ceará  
 BDI = 23,38%  
 Local: MUNICÍPIO DE SANTO AMARO - MA ENCARGOS SOCIAIS NÃO DESONERADOS: 112,68% (Horista)

**COMPOSIÇÕES ANALÍTICAS COM PREÇO UNITÁRIO**

MO sem LS =>	0,00	LS =>	0,00	MO com LS =>	0,00
Valor do BDI =>	0,56			Valor com BDI =>	2,96

	Código	Banco	Descrição	Tipo	Und	Quant.	Valor Unit	Total
Composição	91924	SINAPI	CABO DE COBRE FLEXÍVEL ISOLADO, 1,5 MM², ANTI-CHAMA 450/750 V, PARA CIRCUITOS TERMINAIS - FORNECIMENTO E INSTALAÇÃO. AF 03/2023	INEL - INSTALAÇÃO ELÉTRICA/ELETRIFICAÇÃO E ILUMINAÇÃO EXTERNA	M	1,0000000	3,17	3,17
Composição Auxiliar	88247	SINAPI	AUXILIAR DE ELETRICISTA COM ENCARGOS COMPLEMENTARES	SEDI - SERVIÇOS DIVERSOS	H	0,0230000	24,74	0,56
Composição Auxiliar	88264	SINAPI	ELETRICISTA COM ENCARGOS COMPLEMENTARES	SEDI - SERVIÇOS DIVERSOS	H	0,0230000	29,56	0,67
Insumo	00001013	SINAPI	CABO DE COBRE, FLEXIVEL, CLASSE 4 OU 5, ISOLACAO EM PVC/A, ANTICHAMA BWF-B, 1 CONDUTOR, 450/750 V, SECAO NOMINAL 1,5 MM2	Material	M	1,2434000	1,54	1,91
Insumo	00021127	SINAPI	FITA ISOLANTE ADESIVA ANTICHAMA, USO ATE 750 V, EM ROLO DE 19 MM X 5 M	Material	UN	0,0094000	3,97	0,03
MO sem LS =>	0,39	LS =>	0,45	MO com LS =>	0,84			
Valor do BDI =>	0,74			Valor com BDI =>	3,91			

	Código	Banco	Descrição	Tipo	Und	Quant.	Valor Unit	Total
Composição	91387	SINAPI	CAMINHÃO BASCULANTE 10 M3, TRUCADO CABINE SIMPLES, PESO BRUTO TOTAL 23.000 KG, CARGA ÚTIL MÁXIMA 15.935 KG, DISTÂNCIA ENTRE EIXOS 4,80 M, POTÊNCIA 230 CV INCLUSIVE CAÇAMBA METÁLICA - CHI DIURNO. AF 06/2014	CHOR - CUSTOS HORÁRIOS DE MÁQUINAS E EQUIPAMENTOS	CHI	1,0000000	84,24	84,24
Composição Auxiliar	88281	SINAPI	MOTORISTA DE BASCULANTE COM ENCARGOS COMPLEMENTARES	SEDI - SERVIÇOS DIVERSOS	H	1,0000000	36,71	36,71
Composição Auxiliar	91380	SINAPI	CAMINHÃO BASCULANTE 10 M3, TRUCADO CABINE SIMPLES, PESO BRUTO TOTAL 23.000 KG, CARGA ÚTIL MÁXIMA 15.935 KG, DISTÂNCIA ENTRE EIXOS 4,80 M, POTÊNCIA 230 CV INCLUSIVE CAÇAMBA METÁLICA - DEPRECIACÃO. AF 06/2014	CHOR - CUSTOS HORÁRIOS DE MÁQUINAS E EQUIPAMENTOS	H	1,0000000	30,85	30,85
Composição Auxiliar	91381	SINAPI	CAMINHÃO BASCULANTE 10 M3, TRUCADO CABINE SIMPLES, PESO BRUTO TOTAL 23.000 KG, CARGA ÚTIL MÁXIMA 15.935 KG, DISTÂNCIA ENTRE EIXOS 4,80 M, POTÊNCIA 230 CV INCLUSIVE CAÇAMBA METÁLICA - JUROS. AF 06/2014	CHOR - CUSTOS HORÁRIOS DE MÁQUINAS E EQUIPAMENTOS	H	1,0000000	11,88	11,88
Composição Auxiliar	91382	SINAPI	CAMINHÃO BASCULANTE 10 M3, TRUCADO CABINE SIMPLES, PESO BRUTO TOTAL 23.000 KG, CARGA ÚTIL MÁXIMA 15.935 KG, DISTÂNCIA ENTRE EIXOS 4,80 M, POTÊNCIA 230 CV INCLUSIVE CAÇAMBA METÁLICA - IMPOSTOS E SEGUROS. AF 06/2014	CHOR - CUSTOS HORÁRIOS DE MÁQUINAS E EQUIPAMENTOS	H	1,0000000	4,80	4,80
MO sem LS =>	13,74	LS =>	15,48	MO com LS =>	29,22			
Valor do BDI =>	19,69			Valor com BDI =>	103,93			

	Código	Banco	Descrição	Tipo	Und	Quant.	Valor Unit	Total
Composição	91386	SINAPI	CAMINHÃO BASCULANTE 10 M3, TRUCADO CABINE SIMPLES, PESO BRUTO TOTAL 23.000 KG, CARGA ÚTIL MÁXIMA 15.935 KG, DISTÂNCIA ENTRE EIXOS 4,80 M, POTÊNCIA 230 CV INCLUSIVE CAÇAMBA METÁLICA - CHP DIURNO. AF 06/2014	CHOR - CUSTOS HORÁRIOS DE MÁQUINAS E EQUIPAMENTOS	CHP	1,0000000	281,09	281,09
Composição Auxiliar	88281	SINAPI	MOTORISTA DE BASCULANTE COM ENCARGOS COMPLEMENTARES	SEDI - SERVIÇOS DIVERSOS	H	1,0000000	36,71	36,71
Composição Auxiliar	91380	SINAPI	CAMINHÃO BASCULANTE 10 M3, TRUCADO CABINE SIMPLES, PESO BRUTO TOTAL 23.000 KG, CARGA ÚTIL MÁXIMA 15.935 KG, DISTÂNCIA ENTRE EIXOS 4,80 M, POTÊNCIA 230 CV INCLUSIVE CAÇAMBA METÁLICA - DEPRECIACÃO. AF 06/2014	CHOR - CUSTOS HORÁRIOS DE MÁQUINAS E EQUIPAMENTOS	H	1,0000000	30,85	30,85
Composição Auxiliar	91381	SINAPI	CAMINHÃO BASCULANTE 10 M3, TRUCADO CABINE SIMPLES, PESO BRUTO TOTAL 23.000 KG, CARGA ÚTIL MÁXIMA 15.935 KG, DISTÂNCIA ENTRE EIXOS 4,80 M, POTÊNCIA 230 CV INCLUSIVE CAÇAMBA METÁLICA - JUROS. AF 06/2014	CHOR - CUSTOS HORÁRIOS DE MÁQUINAS E EQUIPAMENTOS	H	1,0000000	11,88	11,88
Composição Auxiliar	91382	SINAPI	CAMINHÃO BASCULANTE 10 M3, TRUCADO CABINE SIMPLES, PESO BRUTO TOTAL 23.000 KG, CARGA ÚTIL MÁXIMA 15.935 KG, DISTÂNCIA ENTRE EIXOS 4,80 M, POTÊNCIA 230 CV INCLUSIVE CAÇAMBA METÁLICA - IMPOSTOS E SEGUROS. AF 06/2014	CHOR - CUSTOS HORÁRIOS DE MÁQUINAS E EQUIPAMENTOS	H	1,0000000	4,80	4,80
Composição Auxiliar	91383	SINAPI	CAMINHÃO BASCULANTE 10 M3, TRUCADO CABINE SIMPLES, PESO BRUTO TOTAL 23.000 KG, CARGA ÚTIL MÁXIMA 15.935 KG, DISTÂNCIA ENTRE EIXOS 4,80 M, POTÊNCIA 230 CV INCLUSIVE CAÇAMBA METÁLICA - MANUTENÇÃO. AF 06/2014	CHOR - CUSTOS HORÁRIOS DE MÁQUINAS E EQUIPAMENTOS	H	1,0000000	55,60	55,60
Composição Auxiliar	91384	SINAPI	CAMINHÃO BASCULANTE 10 M3, TRUCADO CABINE SIMPLES, PESO BRUTO TOTAL 23.000 KG, CARGA ÚTIL MÁXIMA 15.935 KG, DISTÂNCIA ENTRE EIXOS 4,80 M, POTÊNCIA 230 CV INCLUSIVE CAÇAMBA METÁLICA - MATERIAIS NA OPERAÇÃO. AF 06/2014	CHOR - CUSTOS HORÁRIOS DE MÁQUINAS E EQUIPAMENTOS	H	1,0000000	141,25	141,25
MO sem LS =>	13,74	LS =>	15,48	MO com LS =>	29,22			
Valor do BDI =>	65,71			Valor com BDI =>	346,80			

	Código	Banco	Descrição	Tipo	Und	Quant.	Valor Unit	Total
Composição	91380	SINAPI	CAMINHÃO BASCULANTE 10 M3, TRUCADO CABINE SIMPLES, PESO BRUTO TOTAL 23.000 KG, CARGA ÚTIL MÁXIMA 15.935 KG, DISTÂNCIA ENTRE EIXOS 4,80 M, POTÊNCIA 230 CV INCLUSIVE CAÇAMBA METÁLICA - DEPRECIACÃO. AF 06/2014	CHOR - CUSTOS HORÁRIOS DE MÁQUINAS E EQUIPAMENTOS	H	1,0000000	30,85	30,85
Insumo	00037734	SINAPI	CAÇAMBA METÁLICA BASCULANTE COM CAPACIDADE DE 10 M3 (INCLUI MONTAGEM, NAO INCLUI CAMINHÃO) CAMINHÃO TRUCADO, PESO BRUTO TOTAL 23000 KG, CARGA UTIL MÁXIMA 15285 KG, DISTANCIA ENTRE EIXOS 4,80 M, POTENCIA 326 CV (INCLUI CABINE E CHASSI, NAO INCLUI CARROCERIA)	Equipamento para Aquisição Permanente	UN	0,0000603	81.699,70	4,92
Insumo	00037758	SINAPI	CAÇAMBA METÁLICA BASCULANTE COM CAPACIDADE DE 10 M3 (INCLUI MONTAGEM, NAO INCLUI CAMINHÃO) CAMINHÃO TRUCADO, PESO BRUTO TOTAL 23000 KG, CARGA UTIL MÁXIMA 15285 KG, DISTANCIA ENTRE EIXOS 4,80 M, POTENCIA 326 CV (INCLUI CABINE E CHASSI, NAO INCLUI CARROCERIA)	Equipamento para Aquisição Permanente	UN	0,0000342	758.234,21	25,93
MO sem LS =>	0,00	LS =>	0,00	MO com LS =>	0,00			
Valor do BDI =>	7,21			Valor com BDI =>	38,06			

PROponente: PREFEITURA MUNICIPAL DE SANTO AMARO-MA  
 Objeto: FUTURA E EVENTUAL CONSTRUÇÃO DE PONTES DE MADEIRA NO MUNICÍPIO DE SANTO AMARO-MA  
 Referência - Data Base: SINAPI - 12/2024 - Maranhão/ SICRO3 - 10/2024 - Maranhão/ SICRO2 - 11/2016 - Maranhão/ ORSE - 11/2024 - Sergipe/ SEINFRA - 028 - Ceará  
 BDI = 23,38%  
 Local: MUNICÍPIO DE SANTO AMARO - MA ENCARGOS SOCIAIS NÃO DESONERADOS: 112,68% (Horista)

**COMPOSIÇÕES ANALÍTICAS COM PREÇO UNITÁRIO**

	Código	Banco	Descrição	Tipo	Und	Quant.	Valor Unit	Total	
Composição	91382	SINAPI	CAMINHÃO BASCULANTE 10 M3, TRUCADO CABINE SIMPLES, PESO BRUTO TOTAL 23.000 KG, CARGA ÚTIL MÁXIMA 15.935 KG, DISTÂNCIA ENTRE EIXOS 4,80 M, POTÊNCIA 230 CV INCLUSIVE CAÇAMBA METÁLICA - IMPOSTOS E SEGUROS. AF_06/2014	CHOR - CUSTOS HORÁRIOS DE MÁQUINAS E EQUIPAMENTOS	H	1,00000000	4,80	4,80	
Insumo	00037734	SINAPI	CACAMBA METÁLICA BASCULANTE COM CAPACIDADE DE 10 M3 (INCLUI MONTAGEM, NAO INCLUI CAMINHÃO)	Equipamento para Aquisição Permanente	UN	0,0000059	81.699,70	0,48	
Insumo	00037758	SINAPI	CAMINHÃO TRUCADO, PESO BRUTO TOTAL 23000 KG, CARGA UTIL MAXIMA 15285 KG, DISTANCIA ENTRE EIXOS 4,80 M, POTENCIA 326 CV (INCLUI CABINE E CHASSI, NAO INCLUI CARROCERIA)	Equipamento para Aquisição Permanente	UN	0,0000057	758.234,21	4,32	
				MO sem LS =>	0,00	LS =>	0,00	MO com LS =>	0,00
				Valor do BDI =>	1,12		Valor com BDI =>	5,92	

	Código	Banco	Descrição	Tipo	Und	Quant.	Valor Unit	Total	
Composição	91381	SINAPI	CAMINHÃO BASCULANTE 10 M3, TRUCADO CABINE SIMPLES, PESO BRUTO TOTAL 23.000 KG, CARGA ÚTIL MÁXIMA 15.935 KG, DISTÂNCIA ENTRE EIXOS 4,80 M, POTÊNCIA 230 CV INCLUSIVE CAÇAMBA METÁLICA - JUROS. AF_06/2014	CHOR - CUSTOS HORÁRIOS DE MÁQUINAS E EQUIPAMENTOS	H	1,00000000	11,88	11,88	
Insumo	00037734	SINAPI	CACAMBA METÁLICA BASCULANTE COM CAPACIDADE DE 10 M3 (INCLUI MONTAGEM, NAO INCLUI CAMINHÃO)	Equipamento para Aquisição Permanente	UN	0,0000146	81.699,70	1,19	
Insumo	00037758	SINAPI	CAMINHÃO TRUCADO, PESO BRUTO TOTAL 23000 KG, CARGA UTIL MAXIMA 15285 KG, DISTANCIA ENTRE EIXOS 4,80 M, POTENCIA 326 CV (INCLUI CABINE E CHASSI, NAO INCLUI CARROCERIA)	Equipamento para Aquisição Permanente	UN	0,0000141	758.234,21	10,69	
				MO sem LS =>	0,00	LS =>	0,00	MO com LS =>	0,00
				Valor do BDI =>	2,77		Valor com BDI =>	14,65	

	Código	Banco	Descrição	Tipo	Und	Quant.	Valor Unit	Total	
Composição	91383	SINAPI	CAMINHÃO BASCULANTE 10 M3, TRUCADO CABINE SIMPLES, PESO BRUTO TOTAL 23.000 KG, CARGA ÚTIL MÁXIMA 15.935 KG, DISTÂNCIA ENTRE EIXOS 4,80 M, POTÊNCIA 230 CV INCLUSIVE CAÇAMBA METÁLICA - MANUTENÇÃO. AF_06/2014	CHOR - CUSTOS HORÁRIOS DE MÁQUINAS E EQUIPAMENTOS	H	1,00000000	55,60	55,60	
Insumo	00037734	SINAPI	CACAMBA METÁLICA BASCULANTE COM CAPACIDADE DE 10 M3 (INCLUI MONTAGEM, NAO INCLUI CAMINHÃO)	Equipamento para Aquisição Permanente	UN	0,0000849	81.699,70	6,93	
Insumo	00037758	SINAPI	CAMINHÃO TRUCADO, PESO BRUTO TOTAL 23000 KG, CARGA UTIL MAXIMA 15285 KG, DISTANCIA ENTRE EIXOS 4,80 M, POTENCIA 326 CV (INCLUI CABINE E CHASSI, NAO INCLUI CARROCERIA)	Equipamento para Aquisição Permanente	UN	0,0000642	758.234,21	48,67	
				MO sem LS =>	0,00	LS =>	0,00	MO com LS =>	0,00
				Valor do BDI =>	12,99		Valor com BDI =>	68,59	

	Código	Banco	Descrição	Tipo	Und	Quant.	Valor Unit	Total	
Composição	91384	SINAPI	CAMINHÃO BASCULANTE 10 M3, TRUCADO CABINE SIMPLES, PESO BRUTO TOTAL 23.000 KG, CARGA ÚTIL MÁXIMA 15.935 KG, DISTÂNCIA ENTRE EIXOS 4,80 M, POTÊNCIA 230 CV INCLUSIVE CAÇAMBA METÁLICA - MATERIAIS NA OPERAÇÃO. AF_06/2014	CHOR - CUSTOS HORÁRIOS DE MÁQUINAS E EQUIPAMENTOS	H	1,00000000	141,25	141,25	
Insumo	00004221	SINAPI	OLEO DIESEL COMBUSTIVEL COMUM METROPOLITANO S-10 OU S-500	Material	L	23,70000000	5,96	141,25	
				MO sem LS =>	0,00	LS =>	0,00	MO com LS =>	0,00
				Valor do BDI =>	33,02		Valor com BDI =>	174,27	

	Código	Banco	Descrição	Tipo	Und	Quant.	Valor Unit	Total	
Composição	5903	SINAPI	CAMINHÃO PIPA 10.000 L TRUCADO, PESO BRUTO TOTAL 23.000 KG, CARGA ÚTIL MÁXIMA 15.935 KG, DISTÂNCIA ENTRE EIXOS 4,8 M, POTÊNCIA 230 CV, INCLUSIVE TANQUE DE AÇO PARA TRANSPORTE DE ÁGUA - CHI DIURNO. AF_06/2014	CHOR - CUSTOS HORÁRIOS DE MÁQUINAS E EQUIPAMENTOS	CHI	1,00000000	83,07	83,07	
Composição Auxiliar	88282	SINAPI	MOTORISTA DE CAMINHÃO COM ENCARGOS COMPLEMENTARES	SEDI - SERVIÇOS DIVERSOS	H	1,00000000	35,61	35,61	
Composição Auxiliar	91396	SINAPI	CAMINHÃO PIPA 10.000 L TRUCADO, PESO BRUTO TOTAL 23.000 KG, CARGA ÚTIL MÁXIMA 15.935 KG, DISTÂNCIA ENTRE EIXOS 4,8 M, POTÊNCIA 230 CV, INCLUSIVE TANQUE DE AÇO PARA TRANSPORTE DE ÁGUA - DEPRECIACÃO. AF_06/2014	CHOR - CUSTOS HORÁRIOS DE MÁQUINAS E EQUIPAMENTOS	H	1,00000000	30,73	30,73	
Composição Auxiliar	91397	SINAPI	CAMINHÃO PIPA 10.000 L TRUCADO, PESO BRUTO TOTAL 23.000 KG, CARGA ÚTIL MÁXIMA 15.935 KG, DISTÂNCIA ENTRE EIXOS 4,8 M, POTÊNCIA 230 CV, INCLUSIVE TANQUE DE AÇO PARA TRANSPORTE DE ÁGUA - JUROS. AF_06/2014	CHOR - CUSTOS HORÁRIOS DE MÁQUINAS E EQUIPAMENTOS	H	1,00000000	11,92	11,92	
Composição Auxiliar	91398	SINAPI	CAMINHÃO PIPA 10.000 L TRUCADO, PESO BRUTO TOTAL 23.000 KG, CARGA ÚTIL MÁXIMA 15.935 KG, DISTÂNCIA ENTRE EIXOS 4,8 M, POTÊNCIA 230 CV, INCLUSIVE TANQUE DE AÇO PARA TRANSPORTE DE ÁGUA - IMPOSTOS E SEGUROS. AF_06/2014	CHOR - CUSTOS HORÁRIOS DE MÁQUINAS E EQUIPAMENTOS	H	1,00000000	4,81	4,81	
				MO sem LS =>	13,22	LS =>	14,90	MO com LS =>	28,12
				Valor do BDI =>	19,42		Valor com BDI =>	102,49	

	Código	Banco	Descrição	Tipo	Und	Quant.	Valor Unit	Total
Composição	5901	SINAPI	CAMINHÃO PIPA 10.000 L TRUCADO, PESO BRUTO TOTAL 23.000 KG, CARGA ÚTIL MÁXIMA 15.935 KG, DISTÂNCIA ENTRE EIXOS 4,8 M, POTÊNCIA 230 CV, INCLUSIVE TANQUE DE AÇO PARA TRANSPORTE DE ÁGUA - CHP DIURNO. AF_06/2014	CHOR - CUSTOS HORÁRIOS DE MÁQUINAS E EQUIPAMENTOS	CHP	1,00000000	329,41	329,41

**PROponente:** PREFEITURA MUNICIPAL DE SANTO AMARO-MA  
**Objeto:** FUTURA E EVENTUAL CONSTRUÇÃO DE PONTES DE MADEIRA NO MUNICÍPIO DE SANTO AMARO-MA  
**Referência - Data Base:** SINAPI - 12/2024 - Maranhão/ SICRO3 - 10/2024 - Maranhão/ SICRO2 - 11/2016 - Maranhão/ ORSE - 11/2024 - Sergipe/ SEINFRA - 028 - Ceará  
**BDI = 23,38%**  
**Local:** MUNICÍPIO DE SANTO AMARO - MA **ENCARGOS SOCIAIS NÃO DESONERADOS: 112,68% (Horista)**

**COMPOSIÇÕES ANALÍTICAS COM PREÇO UNITÁRIO**

Composição Auxiliar	53831	SINAPI	CAMINHÃO PIPA 10.000 L TRUCADO, PESO BRUTO TOTAL 23.000 KG, CARGA ÚTIL MÁXIMA 15.935 KG, DISTÂNCIA ENTRE EIXOS 4,8 M, POTÊNCIA 230 CV, INCLUSIVE TANQUE DE AÇO PARA TRANSPORTE DE ÁGUA - MATERIAIS NA OPERAÇÃO. AF_06/2014	CHOR - CUSTOS HORÁRIOS DE MÁQUINAS E EQUIPAMENTOS	H	1,0000000	191,67	191,67
Composição Auxiliar	5763	SINAPI	CAMINHÃO PIPA 10.000 L TRUCADO, PESO BRUTO TOTAL 23.000 KG, CARGA ÚTIL MÁXIMA 15.935 KG, DISTÂNCIA ENTRE EIXOS 4,8 M, POTÊNCIA 230 CV, INCLUSIVE TANQUE DE AÇO PARA TRANSPORTE DE ÁGUA - MANUTENÇÃO. AF_06/2014	CHOR - CUSTOS HORÁRIOS DE MÁQUINAS E EQUIPAMENTOS	H	1,0000000	54,67	54,67
Composição Auxiliar	88282	SINAPI	MOTORISTA DE CAMINHÃO COM ENCARGOS COMPLEMENTARES	SEDI - SERVIÇOS DIVERSOS	H	1,0000000	35,61	35,61
Composição Auxiliar	91396	SINAPI	CAMINHÃO PIPA 10.000 L TRUCADO, PESO BRUTO TOTAL 23.000 KG, CARGA ÚTIL MÁXIMA 15.935 KG, DISTÂNCIA ENTRE EIXOS 4,8 M, POTÊNCIA 230 CV, INCLUSIVE TANQUE DE AÇO PARA TRANSPORTE DE ÁGUA - DEPRECIÇÃO. AF_06/2014	CHOR - CUSTOS HORÁRIOS DE MÁQUINAS E EQUIPAMENTOS	H	1,0000000	30,73	30,73
Composição Auxiliar	91397	SINAPI	CAMINHÃO PIPA 10.000 L TRUCADO, PESO BRUTO TOTAL 23.000 KG, CARGA ÚTIL MÁXIMA 15.935 KG, DISTÂNCIA ENTRE EIXOS 4,8 M, POTÊNCIA 230 CV, INCLUSIVE TANQUE DE AÇO PARA TRANSPORTE DE ÁGUA - JUROS. AF_06/2014	CHOR - CUSTOS HORÁRIOS DE MÁQUINAS E EQUIPAMENTOS	H	1,0000000	11,92	11,92
Composição Auxiliar	91398	SINAPI	CAMINHÃO PIPA 10.000 L TRUCADO, PESO BRUTO TOTAL 23.000 KG, CARGA ÚTIL MÁXIMA 15.935 KG, DISTÂNCIA ENTRE EIXOS 4,8 M, POTÊNCIA 230 CV, INCLUSIVE TANQUE DE AÇO PARA TRANSPORTE DE ÁGUA - IMPOSTOS E SEGUROS. AF_06/2014	CHOR - CUSTOS HORÁRIOS DE MÁQUINAS E EQUIPAMENTOS	H	1,0000000	4,81	4,81

MO sem LS => 13,22      LS => 14,90      MO com LS => 28,12  
 Valor do BDI => 77,01      Valor com BDI => 406,42

	Código	Banco	Descrição	Tipo	Und	Quant.	Valor Unit	Total
Composição	91396	SINAPI	CAMINHÃO PIPA 10.000 L TRUCADO, PESO BRUTO TOTAL 23.000 KG, CARGA ÚTIL MÁXIMA 15.935 KG, DISTÂNCIA ENTRE EIXOS 4,8 M, POTÊNCIA 230 CV, INCLUSIVE TANQUE DE AÇO PARA TRANSPORTE DE ÁGUA - DEPRECIÇÃO. AF_06/2014	CHOR - CUSTOS HORÁRIOS DE MÁQUINAS E EQUIPAMENTOS	H	1,0000000	30,73	30,73
Insumo	00037736	SINAPI	TANQUE DE AÇO CARBONO NAO REVESTIDO, PARA TRANSPORTE DE AGUA COM CAPACIDADE DE 10 M3, COM BOMBA CENTRIFUGA POR TOMADA DE FORCA, VAZAO MAXIMA *75* M3/H (INCLUI MONTAGEM, NAO INCLUI CAMINHÃO)	Equipamento para Aquisição Permanente	UN	0,00000551	85.950,00	4,73
Insumo	00037758	SINAPI	CAMINHÃO TRUCADO, PESO BRUTO TOTAL 23000 KG, CARGA UTIL MAXIMA 15285 KG, DISTANCIA ENTRE EIXOS 4,80 M, POTENCIA 326 CV (INCLUI CABINE E CHASSI, NAO INCLUI CARROCERIA)	Equipamento para Aquisição Permanente	UN	0,00000343	758.234,21	26,00

MO sem LS => 0,00      LS => 0,00      MO com LS => 0,00  
 Valor do BDI => 7,18      Valor com BDI => 37,91

	Código	Banco	Descrição	Tipo	Und	Quant.	Valor Unit	Total
Composição	91398	SINAPI	CAMINHÃO PIPA 10.000 L TRUCADO, PESO BRUTO TOTAL 23.000 KG, CARGA ÚTIL MÁXIMA 15.935 KG, DISTÂNCIA ENTRE EIXOS 4,8 M, POTÊNCIA 230 CV, INCLUSIVE TANQUE DE AÇO PARA TRANSPORTE DE ÁGUA - IMPOSTOS E SEGUROS. AF_06/2014	CHOR - CUSTOS HORÁRIOS DE MÁQUINAS E EQUIPAMENTOS	H	1,0000000	4,81	4,81
Insumo	00037736	SINAPI	TANQUE DE AÇO CARBONO NAO REVESTIDO, PARA TRANSPORTE DE AGUA COM CAPACIDADE DE 10 M3, COM BOMBA CENTRIFUGA POR TOMADA DE FORCA, VAZAO MAXIMA *75* M3/H (INCLUI MONTAGEM, NAO INCLUI CAMINHÃO)	Equipamento para Aquisição Permanente	UN	0,0000058	85.950,00	0,49
Insumo	00037758	SINAPI	CAMINHÃO TRUCADO, PESO BRUTO TOTAL 23000 KG, CARGA UTIL MAXIMA 15285 KG, DISTANCIA ENTRE EIXOS 4,80 M, POTENCIA 326 CV (INCLUI CABINE E CHASSI, NAO INCLUI CARROCERIA)	Equipamento para Aquisição Permanente	UN	0,0000057	758.234,21	4,32

MO sem LS => 0,00      LS => 0,00      MO com LS => 0,00  
 Valor do BDI => 1,12      Valor com BDI => 5,93

	Código	Banco	Descrição	Tipo	Und	Quant.	Valor Unit	Total
Composição	91397	SINAPI	CAMINHÃO PIPA 10.000 L TRUCADO, PESO BRUTO TOTAL 23.000 KG, CARGA ÚTIL MÁXIMA 15.935 KG, DISTÂNCIA ENTRE EIXOS 4,8 M, POTÊNCIA 230 CV, INCLUSIVE TANQUE DE AÇO PARA TRANSPORTE DE ÁGUA - JUROS. AF_06/2014	CHOR - CUSTOS HORÁRIOS DE MÁQUINAS E EQUIPAMENTOS	H	1,0000000	11,92	11,92
Insumo	00037736	SINAPI	TANQUE DE AÇO CARBONO NAO REVESTIDO, PARA TRANSPORTE DE AGUA COM CAPACIDADE DE 10 M3, COM BOMBA CENTRIFUGA POR TOMADA DE FORCA, VAZAO MAXIMA *75* M3/H (INCLUI MONTAGEM, NAO INCLUI CAMINHÃO)	Equipamento para Aquisição Permanente	UN	0,0000144	85.950,00	1,23
Insumo	00037758	SINAPI	CAMINHÃO TRUCADO, PESO BRUTO TOTAL 23000 KG, CARGA UTIL MAXIMA 15285 KG, DISTANCIA ENTRE EIXOS 4,80 M, POTENCIA 326 CV (INCLUI CABINE E CHASSI, NAO INCLUI CARROCERIA)	Equipamento para Aquisição Permanente	UN	0,0000141	758.234,21	10,69

MO sem LS => 0,00      LS => 0,00      MO com LS => 0,00  
 Valor do BDI => 2,78      Valor com BDI => 14,70

	Código	Banco	Descrição	Tipo	Und	Quant.	Valor Unit	Total
Composição	5763	SINAPI	CAMINHÃO PIPA 10.000 L TRUCADO, PESO BRUTO TOTAL 23.000 KG, CARGA ÚTIL MÁXIMA 15.935 KG, DISTÂNCIA ENTRE EIXOS 4,8 M, POTÊNCIA 230 CV, INCLUSIVE TANQUE DE AÇO PARA TRANSPORTE DE ÁGUA - MANUTENÇÃO. AF_06/2014	CHOR - CUSTOS HORÁRIOS DE MÁQUINAS E EQUIPAMENTOS	H	1,0000000	54,67	54,67

**PROponente:** PREFEITURA MUNICIPAL DE SANTO AMARO-MA  
**Objeto:** FUTURA E EVENTUAL CONSTRUÇÃO DE PONTES DE MADEIRA NO MUNICÍPIO DE SANTO AMARO-MA  
**Referência - Data Base:** SINAPI - 12/2024 - Maranhão/ SICRO3 - 10/2024 - Maranhão/ SICRO2 - 11/2016 - Maranhão/ ORSE - 11/2024 - Sergipe/ SEINFRA - 028 - Ceará  
**BDI = 23,38%**  
**Local:** MUNICÍPIO DE SANTO AMARO - MA **ENCARGOS SOCIAIS NÃO DESONERADOS: 112,68% (Horista)**

**COMPOSIÇÕES ANALÍTICAS COM PREÇO UNITÁRIO**

Insumo	00037736	SINAPI	TANQUE DE AÇO CARBONO NAO REVESTIDO, PARA TRANSPORTE DE AGUA COM CAPACIDADE DE 10 M3, COM BOMBA CENTRIFUGA POR TOMADA DE FORCA, VAZAO MAXIMA *75* M3/H (INCLUI MONTAGEM, NAO INCLUI CAMINHÃO)	Equipamento para Aquisição Permanente	UN	0,0000689	85.950,00	5,92	
Insumo	00037758	SINAPI	CAMINHÃO TRUCADO, PESO BRUTO TOTAL 23000 KG, CARGA UTIL MAXIMA 15285 KG, DISTANCIA ENTRE EIXOS 4,80 M, POTENCIA 326 CV (INCLUI CABINE E CHASSI, NAO INCLUI CARROCERIA)	Equipamento para Aquisição Permanente	UN	0,0000643	758.234,21	48,75	
				MO sem LS =>	0,00	LS =>	0,00	MO com LS =>	0,00
				Valor do BDI =>	12,78	Valor com BDI =>		67,45	

	Código	Banco	Descrição	Tipo	Und	Quant.	Valor Unit	Total	
Composição	53831	SINAPI	CAMINHÃO PIPA 10.000 L TRUCADO, PESO BRUTO TOTAL 23.000 KG, CARGA UTIL MÁXIMA 15.935 KG, DISTÂNCIA ENTRE EIXOS 4,8 M, POTÊNCIA 230 CV, INCLUSIVE TANQUE DE AÇO PARA TRANSPORTE DE ÁGUA - MATERIAIS NA OPERAÇÃO. AF 06/2014	CHOR - CUSTOS HORÁRIOS DE MÁQUINAS E EQUIPAMENTOS	H	1,0000000	191,67	191,67	
Insumo	00004221	SINAPI	OLEO DIESEL COMBUSTIVEL COMUM METROPOLITANO S-10 OU S-500	Material	L	32,1600000	5,96	191,67	
				MO sem LS =>	0,00	LS =>	0,00	MO com LS =>	0,00
				Valor do BDI =>	44,81	Valor com BDI =>		236,48	

	Código	Banco	Descrição	Tipo	Und	Quant.	Valor Unit	Total	
Composição	100974	SINAPI	CARGA, MANOBRA E DESCARGA DE SOLOS E MATERIAIS GRANULARES EM CAMINHÃO BASCULANTE 10 M³ - CARGA COM PÁ CARREGADEIRA (CAÇAMBA DE 1,7 A 2,8 M³ / 128 HP) E DESCARGA LIVRE (UNIDADE: M3). AF 07/2020	TRAN - TRANSPORTES, CARGAS E DESCARGAS	m³	1,0000000	8,86	8,86	
Composição Auxiliar	5940	SINAPI	PÁ CARREGADEIRA SOBRE RODAS, POTÊNCIA LÍQUIDA 128 HP, CAPACIDADE DA CAÇAMBA 1,7 A 2,8 M³, PESO OPERACIONAL 11632 KG - CHP DIURNO. AF 06/2014	CHOR - CUSTOS HORÁRIOS DE MÁQUINAS E EQUIPAMENTOS	CHP	0,0083000	166,14	1,37	
Composição Auxiliar	5942	SINAPI	PÁ CARREGADEIRA SOBRE RODAS, POTÊNCIA LÍQUIDA 128 HP, CAPACIDADE DA CAÇAMBA 1,7 A 2,8 M³, PESO OPERACIONAL 11632 KG - CHI DIURNO. AF 06/2014	CHOR - CUSTOS HORÁRIOS DE MÁQUINAS E EQUIPAMENTOS	CHI	0,0105000	74,06	0,77	
Composição Auxiliar	91386	SINAPI	CAMINHÃO BASCULANTE 10 M3, TRUCADO CABINE SIMPLES, PESO BRUTO TOTAL 23.000 KG, CARGA ÚTIL MÁXIMA 15.935 KG, DISTÂNCIA ENTRE EIXOS 4,80 M, POTÊNCIA 230 CV INCLUSIVE CACAMBA METÁLICA - CHP DIURNO. AF 06/2014	CHOR - CUSTOS HORÁRIOS DE MÁQUINAS E EQUIPAMENTOS	CHP	0,0198000	281,09	5,56	
Composição Auxiliar	91387	SINAPI	CAMINHÃO BASCULANTE 10 M3, TRUCADO CABINE SIMPLES, PESO BRUTO TOTAL 23.000 KG, CARGA ÚTIL MÁXIMA 15.935 KG, DISTÂNCIA ENTRE EIXOS 4,80 M, POTÊNCIA 230 CV INCLUSIVE CACAMBA METÁLICA - CHI DIURNO. AF 06/2014	CHOR - CUSTOS HORÁRIOS DE MÁQUINAS E EQUIPAMENTOS	CHI	0,0138000	84,24	1,16	
				MO sem LS =>	0,63	LS =>	0,70	MO com LS =>	1,33
				Valor do BDI =>	2,07	Valor com BDI =>		10,93	

	Código	Banco	Descrição	Tipo	Und	Quant.	Valor Unit	Total	
Composição	88262	SINAPI	CARPINTEIRO DE FORMAS COM ENCARGOS COMPLEMENTARES	SEDI - SERVIÇOS DIVERSOS	H	1,0000000	28,83	28,83	
Composição Auxiliar	95330	SINAPI	CURSO DE CAPACITAÇÃO PARA CARPINTEIRO DE FÓRMAS (ENCARGOS COMPLEMENTARES) - HORISTA	SEDI - SERVIÇOS DIVERSOS	H	1,0000000	0,26	0,26	
Insumo	00001213	SINAPI	CARPINTEIRO DE FORMAS PARA CONCRETO (HORISTA)	Mão de Obra	H	1,0000000	20,03	20,03	
Insumo	00037370	SINAPI	ALIMENTAÇÃO - HORISTA (COLETADO CAIXA - ENCARGOS COMPLEMENTARES)	Material	H	1,0000000	4,64	4,64	
Insumo	00037371	SINAPI	TRANSPORTE - HORISTA (COLETADO CAIXA - ENCARGOS COMPLEMENTARES)	Material	H	1,0000000	0,63	0,63	
Insumo	00037372	SINAPI	EXAMES - HORISTA (COLETADO CAIXA - ENCARGOS COMPLEMENTARES)	Material	H	1,0000000	1,34	1,34	
Insumo	00037373	SINAPI	SEGURO - HORISTA (COLETADO CAIXA - ENCARGOS COMPLEMENTARES)	Material	H	1,0000000	0,01	0,01	
Insumo	00043459	SINAPI	FERRAMENTAS - FAMÍLIA CARPINTEIRO DE FORMAS - HORISTA (ENCARGOS COMPLEMENTARES - COLETADO CAIXA)	Material	H	1,0000000	0,49	0,49	
Insumo	00043483	SINAPI	EPI - FAMÍLIA CARPINTEIRO DE FORMAS - HORISTA (ENCARGOS COMPLEMENTARES - COLETADO CAIXA)	Material	H	1,0000000	1,43	1,43	
				MO sem LS =>	9,54	LS =>	10,75	MO com LS =>	20,29
				Valor do BDI =>	6,74	Valor com BDI =>		35,57	

	Código	Banco	Descrição	Tipo	Und	Quant.	Valor Unit	Total	
Composição	91533	SINAPI	COMPACTADOR DE SOLOS DE PERCUSSÃO (SOQUETE) COM MOTOR A GASOLINA 4 TEMPOS, POTÊNCIA 4 CV - CHP DIURNO. AF 08/2015	CHOR - CUSTOS HORÁRIOS DE MÁQUINAS E EQUIPAMENTOS	CHP	1,0000000	37,81	37,81	
Composição Auxiliar	88297	SINAPI	OPERADOR DE MÁQUINAS E EQUIPAMENTOS COM ENCARGOS COMPLEMENTARES	SEDI - SERVIÇOS DIVERSOS	H	1,0000000	29,44	29,44	
Composição Auxiliar	91529	SINAPI	COMPACTADOR DE SOLOS DE PERCUSSÃO (SOQUETE) COM MOTOR A GASOLINA 4 TEMPOS, POTÊNCIA 4 CV - DEPRECIACÃO. AF 08/2015	CHOR - CUSTOS HORÁRIOS DE MÁQUINAS E EQUIPAMENTOS	H	1,0000000	0,88	0,88	
Composição Auxiliar	91530	SINAPI	COMPACTADOR DE SOLOS DE PERCUSSÃO (SOQUETE) COM MOTOR A GASOLINA 4 TEMPOS, POTÊNCIA 4 CV - JUROS. AF 08/2015	CHOR - CUSTOS HORÁRIOS DE MÁQUINAS E EQUIPAMENTOS	H	1,0000000	0,23	0,23	
Composição Auxiliar	91531	SINAPI	COMPACTADOR DE SOLOS DE PERCUSSÃO (SOQUETE) COM MOTOR A GASOLINA 4 TEMPOS, POTÊNCIA 4 CV - MANUTENÇÃO. AF 08/2015	CHOR - CUSTOS HORÁRIOS DE MÁQUINAS E EQUIPAMENTOS	H	1,0000000	1,11	1,11	
Composição Auxiliar	91532	SINAPI	COMPACTADOR DE SOLOS DE PERCUSSÃO (SOQUETE) COM MOTOR A GASOLINA 4 TEMPOS, POTÊNCIA 4 CV - MATERIAIS NA OPERAÇÃO. AF 08/2015	CHOR - CUSTOS HORÁRIOS DE MÁQUINAS E EQUIPAMENTOS	H	1,0000000	6,15	6,15	
				MO sem LS =>	10,32	LS =>	11,63	MO com LS =>	21,95
				Valor do BDI =>	8,83	Valor com BDI =>		46,64	

	Código	Banco	Descrição	Tipo	Und	Quant.	Valor Unit	Total
--	--------	-------	-----------	------	-----	--------	------------	-------

**PROponente:** PREFEITURA MUNICIPAL DE SANTO AMARO-MA  
**Objeto:** FUTURA E EVENTUAL CONSTRUÇÃO DE PONTES DE MADEIRA NO MUNICÍPIO DE SANTO AMARO-MA  
**Referência - Data Base:** SINAPI - 12/2024 - Maranhão/ SICRO3 - 10/2024 - Maranhão/ SICRO2 - 11/2016 - Maranhão/ ORSE - 11/2024 - Sergipe/ SEINFRA - 028 - Ceará  
**BDI = 23,38%**  
**Local:** MUNICÍPIO DE SANTO AMARO - MA **ENCARGOS SOCIAIS NÃO DESONERADOS: 112,68% (Horista)**

**COMPOSIÇÕES ANALÍTICAS COM PREÇO UNITÁRIO**

Composição	91529	SINAPI	COMPACTADOR DE SOLOS DE PERCUSSÃO (SOQUETE) COM MOTOR A GASOLINA 4 TEMPOS, POTÊNCIA 4 CV - DEPRECIÇÃO. AF_08/2015	CHOR - CUSTOS HORÁRIOS DE MÁQUINAS E EQUIPAMENTOS	H	1,0000000	0,88	0,88	
Insumo	00013458	SINAPI	COMPACTADOR DE SOLOS DE PERCURSAO (SOQUETE) COM MOTOR A GASOLINA 4 TEMPOS DE 4 HP (4 CV)	Equipamento para Aquisição Permanente	UN	0,0000533	16.666,30	0,88	
				MO sem LS =>	0,00	LS =>	0,00	MO com LS =>	0,00
				Valor do BDI =>	0,20			Valor com BDI =>	1,08

	Código	Banco	Descrição	Tipo	Und	Quant.	Valor Unit	Total	
Composição	91530	SINAPI	COMPACTADOR DE SOLOS DE PERCUSSÃO (SOQUETE) COM MOTOR A GASOLINA 4 TEMPOS, POTÊNCIA 4 CV - JURUS. AF_08/2015	CHOR - CUSTOS HORÁRIOS DE MÁQUINAS E EQUIPAMENTOS	H	1,0000000	0,23	0,23	
Insumo	00013458	SINAPI	COMPACTADOR DE SOLOS DE PERCURSAO (SOQUETE) COM MOTOR A GASOLINA 4 TEMPOS DE 4 HP (4 CV)	Equipamento para Aquisição Permanente	UN	0,0000143	16.666,30	0,23	
				MO sem LS =>	0,00	LS =>	0,00	MO com LS =>	0,00
				Valor do BDI =>	0,05			Valor com BDI =>	0,28

	Código	Banco	Descrição	Tipo	Und	Quant.	Valor Unit	Total	
Composição	91531	SINAPI	COMPACTADOR DE SOLOS DE PERCUSSÃO (SOQUETE) COM MOTOR A GASOLINA 4 TEMPOS, POTÊNCIA 4 CV - MANUTENÇÃO. AF_08/2015	CHOR - CUSTOS HORÁRIOS DE MÁQUINAS E EQUIPAMENTOS	H	1,0000000	1,11	1,11	
Insumo	00013458	SINAPI	COMPACTADOR DE SOLOS DE PERCURSAO (SOQUETE) COM MOTOR A GASOLINA 4 TEMPOS DE 4 HP (4 CV)	Equipamento para Aquisição Permanente	UN	0,0000667	16.666,30	1,11	
				MO sem LS =>	0,00	LS =>	0,00	MO com LS =>	0,00
				Valor do BDI =>	0,25			Valor com BDI =>	1,36

	Código	Banco	Descrição	Tipo	Und	Quant.	Valor Unit	Total	
Composição	91532	SINAPI	COMPACTADOR DE SOLOS DE PERCUSSÃO (SOQUETE) COM MOTOR A GASOLINA 4 TEMPOS, POTÊNCIA 4 CV - MATERIAIS NA OPERAÇÃO. AF_08/2015	CHOR - CUSTOS HORÁRIOS DE MÁQUINAS E EQUIPAMENTOS	H	1,0000000	6,15	6,15	
Insumo	00004222	SINAPI	GASOLINA COMUM	Material	L	1,0300000	5,98	6,15	
				MO sem LS =>	0,00	LS =>	0,00	MO com LS =>	0,00
				Valor do BDI =>	1,43			Valor com BDI =>	7,58

	Código	Banco	Descrição	Tipo	Und	Quant.	Valor Unit	Total	
Composição	94974	SINAPI	CONCRETO MAGRO PARA LASTRO, TRAÇO 1:4,5:4,5 (EM MASSA SECA DE CIMENTO/ AREIA MÉDIA/ BRITA 1) - PREPARO MANUAL. AF_05/2021	FUES - FUNDAÇÕES E ESTRUTURAS	m³	1,0000000	494,58	494,58	
Composição Auxiliar	88316	SINAPI	SERVENTE COM ENCARGOS COMPLEMENTARES	SEDI - SERVIÇOS DIVERSOS	H	6,2858000	23,52	147,84	
Insumo	00000370	SINAPI	AREIA MEDIA - POSTO JAZIDA/FORNECEDOR (RETIRADO NA JAZIDA, SEM TRANSPORTE)	Material	m³	0,8538000	105,00	89,64	
Insumo	00001379	SINAPI	CIMENTO PORTLAND COMPOSTO CP II-32	Material	KG	218,9300000	0,90	197,03	
Insumo	00004721	SINAPI	PEDRA BRITADA N. 1 (9,5 A 19 MM) POSTO PEDREIRA/FORNECEDOR, SEM FRETE	Material	m³	0,5971000	100,61	60,07	
				MO sem LS =>	44,21	LS =>	49,82	MO com LS =>	94,03
				Valor do BDI =>	115,63			Valor com BDI =>	610,21

	Código	Banco	Descrição	Tipo	Und	Quant.	Valor Unit	Total	
Composição	94962	SINAPI	CONCRETO MAGRO PARA LASTRO, TRAÇO 1:4,5:4,5 (EM MASSA SECA DE CIMENTO/ AREIA MÉDIA/ BRITA 1) - PREPARO MECÂNICO COM BETONEIRA 400 L. AF_05/2021	FUES - FUNDAÇÕES E ESTRUTURAS	m³	1,0000000	427,60	427,60	
Composição Auxiliar	88316	SINAPI	SERVENTE COM ENCARGOS COMPLEMENTARES	SEDI - SERVIÇOS DIVERSOS	H	2,3433000	23,52	55,11	
Composição Auxiliar	88377	SINAPI	OPERADOR DE BETONEIRA ESTACIONÁRIA/MISTURADOR COM ENCARGOS COMPLEMENTARES	SEDI - SERVIÇOS DIVERSOS	H	1,4811000	23,54	34,86	
Composição Auxiliar	88830	SINAPI	BETONEIRA CAPACIDADE NOMINAL DE 400 L, CAPACIDADE DE MISTURA 280 L, MOTOR ELÉTRICO TRIFÁSICO POTÊNCIA DE 2 CV, SEM CARREGADOR - CHP DIURNO. AF_05/2023	CHOR - CUSTOS HORÁRIOS DE MÁQUINAS E EQUIPAMENTOS	CHP	0,7623000	2,02	1,53	
Composição Auxiliar	88831	SINAPI	BETONEIRA CAPACIDADE NOMINAL DE 400 L, CAPACIDADE DE MISTURA 280 L, MOTOR ELÉTRICO TRIFÁSICO POTÊNCIA DE 2 CV, SEM CARREGADOR - CHI DIURNO. AF_05/2023	CHOR - CUSTOS HORÁRIOS DE MÁQUINAS E EQUIPAMENTOS	CHI	0,7188000	0,43	0,30	
Insumo	00000370	SINAPI	AREIA MEDIA - POSTO JAZIDA/FORNECEDOR (RETIRADO NA JAZIDA, SEM TRANSPORTE)	Material	m³	0,8269000	105,00	86,82	
Insumo	00001379	SINAPI	CIMENTO PORTLAND COMPOSTO CP II-32	Material	KG	212,0194000	0,90	190,81	
Insumo	00004721	SINAPI	PEDRA BRITADA N. 1 (9,5 A 19 MM) POSTO PEDREIRA/FORNECEDOR, SEM FRETE	Material	m³	0,5782000	100,61	58,17	
				MO sem LS =>	27,66	LS =>	31,16	MO com LS =>	58,82
				Valor do BDI =>	99,97			Valor com BDI =>	527,57

	Código	Banco	Descrição	Tipo	Und	Quant.	Valor Unit	Total
Composição	94968	SINAPI	CONCRETO MAGRO PARA LASTRO, TRAÇO 1:4,5:4,5 (EM MASSA SECA DE CIMENTO/ AREIA MÉDIA/ BRITA 1) - PREPARO MECÂNICO COM BETONEIRA 600 L. AF_05/2021	FUES - FUNDAÇÕES E ESTRUTURAS	m³	1,0000000	424,03	424,03
Composição Auxiliar	88316	SINAPI	SERVENTE COM ENCARGOS COMPLEMENTARES	SEDI - SERVIÇOS DIVERSOS	H	2,1058000	23,52	49,52
Composição Auxiliar	88377	SINAPI	OPERADOR DE BETONEIRA ESTACIONÁRIA/MISTURADOR COM ENCARGOS COMPLEMENTARES	SEDI - SERVIÇOS DIVERSOS	H	1,3315000	23,54	31,34
Composição Auxiliar	89225	SINAPI	BETONEIRA CAPACIDADE NOMINAL DE 600 L, CAPACIDADE DE MISTURA 360 L, MOTOR ELÉTRICO TRIFÁSICO POTÊNCIA DE 4 CV, SEM CARREGADOR - CHP DIURNO. AF_05/2023	CHOR - CUSTOS HORÁRIOS DE MÁQUINAS E EQUIPAMENTOS	CHP	0,6853000	5,77	3,95
Composição Auxiliar	89226	SINAPI	BETONEIRA CAPACIDADE NOMINAL DE 600 L, CAPACIDADE DE MISTURA 360 L, MOTOR ELÉTRICO TRIFÁSICO POTÊNCIA DE 4 CV, SEM CARREGADOR - CHI DIURNO. AF_05/2023	CHOR - CUSTOS HORÁRIOS DE MÁQUINAS E EQUIPAMENTOS	CHI	0,6462000	1,78	1,15

**PROponente : PREFEITURA MUNICIPAL DE SANTO AMARO-MA**  
**Objeto: FUTURA E EVENTUAL CONSTRUÇÃO DE PONTES DE MADEIRA NO MUNICÍPIO DE SANTO AMARO-MA**  
**REFERÊNCIA - DATA BASE : SINAPI - 12/2024 - Maranhão/ SICRO3 - 10/2024 - Maranhão/ SICRO2 - 11/2016 - Maranhão/ ORSE - 11/2024 - Sergipe/ SEINFRA - 028 - Ceará**  
**BDI = 23,38%**  
**LOCAL: MUNICÍPIO DE SANTO AMARO - MA** **ENCARGOS SOCIAIS NÃO DESONERADOS: 112,68% (Horista)**

**COMPOSIÇÕES ANALÍTICAS COM PREÇO UNITÁRIO**

Insumo	00000370	SINAPI	AREIA MEDIA - POSTO JAZIDA/FORNECEDOR (RETIRADO NA JAZIDA, SEM TRANSPORTE)	Material	m³	0,8325000	105,00	87,41	
Insumo	00001379	SINAPI	CIMENTO PORTLAND COMPOSTO CP II-32	Material	KG	213,4531000	0,90	192,10	
Insumo	00004721	SINAPI	PEDRA BRITADA N. 1 (9,5 A 19 MM) POSTO PEDREIRA/FORNECEDOR, SEM FRETE	Material	m³	0,5821000	100,61	58,56	
				MO sem LS =>	24,86	LS =>	28,01	MO com LS =>	52,87
				Valor do BDI =>	99,13			Valor com BDI =>	523,16

	Código	Banco	Descrição	Tipo	Und	Quant.	Valor Unit	Total	
Composição	95805	SINAPI	CONDULETE DE PVC, TIPO B, PARA ELETRODUTO DE PVC SOLDÁVEL DN 25 MM (3/4"), APARENTE - FORNECIMENTO E INSTALAÇÃO AF 10/2022	INEL - INSTALAÇÃO ELÉTRICA/ELETRIFICAÇÃO E ILUMINAÇÃO EXTERNA	UN	1,0000000	23,81	23,81	
Composição Auxiliar	88247	SINAPI	AUXILIAR DE ELETRICISTA COM ENCARGOS COMPLEMENTARES	SEDI - SERVIÇOS DIVERSOS	H	0,2397000	24,74	5,93	
Composição Auxiliar	88264	SINAPI	ELETRICISTA COM ENCARGOS COMPLEMENTARES	SEDI - SERVIÇOS DIVERSOS	H	0,2397000	29,56	7,08	
Insumo	00011950	SINAPI	BUCHA DE NYLON SEM ABA S6, COM PARAFUSO DE 4,20 X 40 MM EM ACO ZINCADO COM ROSCA SOBERBA, CABECA CHATA E FENDA PHILLIPS	Material	UN	2,0000000	0,20	0,40	
Insumo	00012010	SINAPI	CONDULETE EM PVC, TIPO "B", SEM TAMPA, DE 1/2" OU 3/4"	Material	UN	1,0000000	10,40	10,40	
				MO sem LS =>	4,16	LS =>	4,69	MO com LS =>	8,85
				Valor do BDI =>	5,56			Valor com BDI =>	29,37

	Código	Banco	Descrição	Tipo	Und	Quant.	Valor Unit	Total	
Composição	95309	SINAPI	CURSO DE CAPACITAÇÃO PARA AJUDANTE DE CARPINTEIRO (ENCARGOS COMPLEMENTARES) - HORISTA	SEDI - SERVIÇOS DIVERSOS	H	1,0000000	0,26	0,26	
Insumo	00006117	SINAPI	CARPINTEIRO AUXILIAR (HORISTA)	Mão de Obra	H	0,0169900	15,41	0,26	
				MO sem LS =>	0,12	LS =>	0,14	MO com LS =>	0,26
				Valor do BDI =>	0,06			Valor com BDI =>	0,32

	Código	Banco	Descrição	Tipo	Und	Quant.	Valor Unit	Total	
Composição	95316	SINAPI	CURSO DE CAPACITAÇÃO PARA AUXILIAR DE ELETRICISTA (ENCARGOS COMPLEMENTARES) - HORISTA	SEDI - SERVIÇOS DIVERSOS	H	1,0000000	0,66	0,66	
Insumo	00000247	SINAPI	AJUDANTE DE ELETRICISTA (HORISTA)	Mão de Obra	H	0,0429700	15,41	0,66	
				MO sem LS =>	0,31	LS =>	0,35	MO com LS =>	0,66
				Valor do BDI =>	0,15			Valor com BDI =>	0,81

	Código	Banco	Descrição	Tipo	Und	Quant.	Valor Unit	Total	
Composição	95317	SINAPI	CURSO DE CAPACITAÇÃO PARA AUXILIAR DE ENCANADOR OU BOMBEIRO HIDRÁULICO (ENCARGOS COMPLEMENTARES) - HORISTA	SEDI - SERVIÇOS DIVERSOS	H	1,0000000	0,31	0,31	
Insumo	00000246	SINAPI	AUXILIAR DE ENCANADOR OU BOMBEIRO HIDRÁULICO (HORISTA)	Mão de Obra	H	0,0207000	15,41	0,31	
				MO sem LS =>	0,15	LS =>	0,16	MO com LS =>	0,31
				Valor do BDI =>	0,07			Valor com BDI =>	0,38

	Código	Banco	Descrição	Tipo	Und	Quant.	Valor Unit	Total	
Composição	95330	SINAPI	CURSO DE CAPACITAÇÃO PARA CARPINTEIRO DE FÓRMAS (ENCARGOS COMPLEMENTARES) - HORISTA	SEDI - SERVIÇOS DIVERSOS	H	1,0000000	0,26	0,26	
Insumo	00001213	SINAPI	CARPINTEIRO DE FORMAS PARA CONCRETO (HORISTA)	Mão de Obra	H	0,0132800	20,03	0,26	
				MO sem LS =>	0,12	LS =>	0,14	MO com LS =>	0,26
				Valor do BDI =>	0,06			Valor com BDI =>	0,32

	Código	Banco	Descrição	Tipo	Und	Quant.	Valor Unit	Total	
Composição	95332	SINAPI	CURSO DE CAPACITAÇÃO PARA ELETRICISTA (ENCARGOS COMPLEMENTARES) - HORISTA	SEDI - SERVIÇOS DIVERSOS	H	1,0000000	0,86	0,86	
Insumo	00002436	SINAPI	ELETRICISTA (HORISTA)	Mão de Obra	H	0,0429700	20,03	0,86	
				MO sem LS =>	0,40	LS =>	0,46	MO com LS =>	0,86
				Valor do BDI =>	0,20			Valor com BDI =>	1,06

	Código	Banco	Descrição	Tipo	Und	Quant.	Valor Unit	Total	
Composição	95335	SINAPI	CURSO DE CAPACITAÇÃO PARA ENCANADOR OU BOMBEIRO HIDRÁULICO (ENCARGOS COMPLEMENTARES) - HORISTA	SEDI - SERVIÇOS DIVERSOS	H	1,0000000	0,41	0,41	
Insumo	00002696	SINAPI	ENCANADOR OU BOMBEIRO HIDRÁULICO (HORISTA)	Mão de Obra	H	0,0207000	20,03	0,41	
				MO sem LS =>	0,19	LS =>	0,22	MO com LS =>	0,41
				Valor do BDI =>	0,09			Valor com BDI =>	0,50

	Código	Banco	Descrição	Tipo	Und	Quant.	Valor Unit	Total	
Composição	95401	SINAPI	CURSO DE CAPACITAÇÃO PARA ENCARREGADO GERAL (ENCARGOS COMPLEMENTARES) - HORISTA	SEDI - SERVIÇOS DIVERSOS	H	1,0000000	0,68	0,68	
Insumo	00004083	SINAPI	ENCARREGADO GERAL DE OBRAS (HORISTA)	Mão de Obra	H	0,0244200	28,00	0,68	
				MO sem LS =>	0,32	LS =>	0,36	MO com LS =>	0,68
				Valor do BDI =>	0,15			Valor com BDI =>	0,83

	Código	Banco	Descrição	Tipo	Und	Quant.	Valor Unit	Total	
Composição	95404	SINAPI	CURSO DE CAPACITAÇÃO PARA ENGENHEIRO CIVIL DE OBRA SÊNIOR (ENCARGOS COMPLEMENTARES) - HORISTA	SEDI - SERVIÇOS DIVERSOS	H	1,0000000	2,66	2,66	
Insumo	00002708	SINAPI	ENGENHEIRO CIVIL DE OBRA SENIOR (HORISTA)	Mão de Obra	H	0,0169900	156,95	2,66	
				MO sem LS =>	1,25	LS =>	1,41	MO com LS =>	2,66
				Valor do BDI =>	0,62			Valor com BDI =>	3,28

	Código	Banco	Descrição	Tipo	Und	Quant.	Valor Unit	Total
Composição	95346	SINAPI	CURSO DE CAPACITAÇÃO PARA MOTORISTA DE BASCULANTE (ENCARGOS COMPLEMENTARES) - HORISTA	SEDI - SERVIÇOS DIVERSOS	H	1,0000000	0,17	0,17

PROPOSTANTE : PREFEITURA MUNICIPAL DE SANTO AMARO-MA  
 OBJETO: FUTURA E EVENTUAL CONSTRUÇÃO DE PONTES DE MADEIRA NO MUNICÍPIO DE SANTO AMARO-MA  
 REFERÊNCIA - DATA BASE : SINAPI - 12/2024 - Maranhão/ SICRO3 - 10/2024 - Maranhão/ SICRO2 - 11/2016 - Maranhão/ ORSE - 11/2024 - Sergipe/ SEINFRA - 028 - Ceará  
 BDI = 23,38%  
 LOCAL: MUNICÍPIO DE SANTO AMARO - MA ENCARGOS SOCIAIS NÃO DESONERADOS: 112,68% (Horista)

**COMPOSIÇÕES ANALÍTICAS COM PREÇO UNITÁRIO**

Insumo	00020020	SINAPI	MOTORISTA DE CAMINHAO-BASCULANTE (HORISTA)	Mão de Obra	H	0,0058600	29,05	0,17
				MO sem LS =>	0,08	LS =>	0,09	MO com LS =>
				Valor do BDI =>	0,03			0,20

	Código	Banco	Descrição	Tipo	Und	Quant.	Valor Unit	Total
Composição	95347	SINAPI	CURSO DE CAPACITAÇÃO PARA MOTORISTA DE CAMINHÃO (ENCARGOS COMPLEMENTARES) - HORISTA	SEDI - SERVIÇOS DIVERSOS	H	1,0000000	0,16	0,16
Insumo	00004093	SINAPI	MOTORISTA DE CAMINHAO (HORISTA)	Mão de Obra	H	0,0058600	27,96	0,16
				MO sem LS =>	0,08	LS =>	0,08	MO com LS =>
				Valor do BDI =>	0,03			0,19

	Código	Banco	Descrição	Tipo	Und	Quant.	Valor Unit	Total
Composição	95389	SINAPI	CURSO DE CAPACITAÇÃO PARA OPERADOR DE BETONEIRA ESTACIONÁRIA/MISTURADOR (ENCARGOS COMPLEMENTARES) - HORISTA	SEDI - SERVIÇOS DIVERSOS	H	1,0000000	0,15	0,15
Insumo	00037666	SINAPI	OPERADOR DE BETONEIRA ESTACIONARIA / MISTURADOR (HORISTA)	Mão de Obra	H	0,0095700	15,90	0,15
				MO sem LS =>	0,07	LS =>	0,08	MO com LS =>
				Valor do BDI =>	0,03			0,18

	Código	Banco	Descrição	Tipo	Und	Quant.	Valor Unit	Total
Composição	95358	SINAPI	CURSO DE CAPACITAÇÃO PARA OPERADOR DE GUINCHO (ENCARGOS COMPLEMENTARES) - HORISTA	SEDI - SERVIÇOS DIVERSOS	H	1,0000000	0,29	0,29
Insumo	00004253	SINAPI	OPERADOR DE GUINCHO OU GUINCHEIRO (HORISTA)	Mão de Obra	H	0,0188500	15,90	0,29
				MO sem LS =>	0,14	LS =>	0,15	MO com LS =>
				Valor do BDI =>	0,06			0,35

	Código	Banco	Descrição	Tipo	Und	Quant.	Valor Unit	Total
Composição	95363	SINAPI	CURSO DE CAPACITAÇÃO PARA OPERADOR DE MOTONIVELADORA (ENCARGOS COMPLEMENTARES) - HORISTA	SEDI - SERVIÇOS DIVERSOS	H	1,0000000	0,27	0,27
Insumo	00004239	SINAPI	OPERADOR DE MOTONIVELADORA (HORISTA)	Mão de Obra	H	0,0095700	29,20	0,27
				MO sem LS =>	0,13	LS =>	0,14	MO com LS =>
				Valor do BDI =>	0,06			0,33

	Código	Banco	Descrição	Tipo	Und	Quant.	Valor Unit	Total
Composição	95360	SINAPI	CURSO DE CAPACITAÇÃO PARA OPERADOR DE MÁQUINAS E EQUIPAMENTOS (ENCARGOS COMPLEMENTARES) - HORISTA	SEDI - SERVIÇOS DIVERSOS	H	1,0000000	0,28	0,28
Insumo	00004230	SINAPI	OPERADOR DE MÁQUINAS E TRATORES DIVERSOS - TERRAPLANAGEM (HORISTA)	Mão de Obra	H	0,0132800	21,67	0,28
				MO sem LS =>	0,13	LS =>	0,15	MO com LS =>
				Valor do BDI =>	0,06			0,34

	Código	Banco	Descrição	Tipo	Und	Quant.	Valor Unit	Total
Composição	95364	SINAPI	CURSO DE CAPACITAÇÃO PARA OPERADOR DE PÁ CARREGADEIRA (ENCARGOS COMPLEMENTARES) - HORISTA	SEDI - SERVIÇOS DIVERSOS	H	1,0000000	0,18	0,18
Insumo	00004248	SINAPI	OPERADOR DE PA CARREGADEIRA (HORISTA)	Mão de Obra	H	0,0095700	19,31	0,18
				MO sem LS =>	0,08	LS =>	0,10	MO com LS =>
				Valor do BDI =>	0,04			0,22

	Código	Banco	Descrição	Tipo	Und	Quant.	Valor Unit	Total
Composição	95366	SINAPI	CURSO DE CAPACITAÇÃO PARA OPERADOR DE ROLO COMPACTADOR (ENCARGOS COMPLEMENTARES) - HORISTA	SEDI - SERVIÇOS DIVERSOS	H	1,0000000	0,17	0,17
Insumo	00004238	SINAPI	OPERADOR DE ROLO COMPACTADOR (HORISTA)	Mão de Obra	H	0,0095700	17,88	0,17
				MO sem LS =>	0,08	LS =>	0,09	MO com LS =>
				Valor do BDI =>	0,03			0,20

	Código	Banco	Descrição	Tipo	Und	Quant.	Valor Unit	Total
Composição	95371	SINAPI	CURSO DE CAPACITAÇÃO PARA PEDREIRO (ENCARGOS COMPLEMENTARES) - HORISTA	SEDI - SERVIÇOS DIVERSOS	H	1,0000000	0,48	0,48
Insumo	00004750	SINAPI	PEDREIRO (HORISTA)	Mão de Obra	H	0,0244200	20,03	0,48
				MO sem LS =>	0,23	LS =>	0,25	MO com LS =>
				Valor do BDI =>	0,11			0,59

	Código	Banco	Descrição	Tipo	Und	Quant.	Valor Unit	Total
Composição	95372	SINAPI	CURSO DE CAPACITAÇÃO PARA PINTOR (ENCARGOS COMPLEMENTARES) - HORISTA	SEDI - SERVIÇOS DIVERSOS	H	1,0000000	0,36	0,36
Insumo	00004783	SINAPI	PINTOR (HORISTA)	Mão de Obra	H	0,0169900	21,22	0,36
				MO sem LS =>	0,17	LS =>	0,19	MO com LS =>
				Valor do BDI =>	0,08			0,44

	Código	Banco	Descrição	Tipo	Und	Quant.	Valor Unit	Total
Composição	95377	SINAPI	CURSO DE CAPACITAÇÃO PARA SERRALHEIRO (ENCARGOS COMPLEMENTARES) - HORISTA	SEDI - SERVIÇOS DIVERSOS	H	1,0000000	0,26	0,26
Insumo	00006110	SINAPI	SERRALHEIRO (HORISTA)	Mão de Obra	H	0,0132800	20,03	0,26
				MO sem LS =>	0,12	LS =>	0,14	MO com LS =>
				Valor do BDI =>	0,06			0,32

	Código	Banco	Descrição	Tipo	Und	Quant.	Valor Unit	Total
Composição	95378	SINAPI	CURSO DE CAPACITAÇÃO PARA SERVENTE (ENCARGOS COMPLEMENTARES) - HORISTA	SEDI - SERVIÇOS DIVERSOS	H	1,0000000	0,35	0,35

PROPOSTANTE : PREFEITURA MUNICIPAL DE SANTO AMARO-MA  
 OBJETO: FUTURA E EVENTUAL CONSTRUÇÃO DE PONTES DE MADEIRA NO MUNICÍPIO DE SANTO AMARO-MA  
 REFERÊNCIA - DATA BASE : SINAPI - 12/2024 - Maranhão/ SICRO3 - 10/2024 - Maranhão/ SICRO2 - 11/2016 - Maranhão/ ORSE - 11/2024 - Sergipe/ SEINFRA - 028 - Ceará  
 BDI = 23,38%  
 LOCAL: MUNICÍPIO DE SANTO AMARO - MA ENCARGOS SOCIAIS NÃO DESONERADOS: 112,68% (Horista)

**COMPOSIÇÕES ANALÍTICAS COM PREÇO UNITÁRIO**

Insumo	00006111	SINAPI	SERVENTE DE OBRAS (HORISTA)	Mão de Obra	H	0,0244200	14,61	0,35
				MO sem LS =>	0,16	LS =>	0,19	MO com LS =>
				Valor do BDI =>	0,08			Valor com BDI =>
								0,43

	Código	Banco	Descrição	Tipo	Und	Quant.	Valor Unit	Total
Composição	95385	SINAPI	CURSO DE CAPACITAÇÃO PARA TELHADISTA (ENCARGOS COMPLEMENTARES) - HORISTA	SEDI - SERVIÇOS DIVERSOS	H	1,0000000	0,26	0,26
Insumo	00012869	SINAPI	TELHADADOR / TELHADISTA (HORISTA)	Mão de Obra	H	0,0132800	19,77	0,26
				MO sem LS =>	0,12	LS =>	0,14	MO com LS =>
				Valor do BDI =>	0,06			Valor com BDI =>
								0,32

	Código	Banco	Descrição	Tipo	Und	Quant.	Valor Unit	Total
Composição	95386	SINAPI	CURSO DE CAPACITAÇÃO PARA TRATORISTA (ENCARGOS COMPLEMENTARES) - HORISTA	SEDI - SERVIÇOS DIVERSOS	H	1,0000000	0,28	0,28
Insumo	00004230	SINAPI	OPERADOR DE MAQUINAS E TRATORES DIVERSOS - TERRAPLANAGEM (HORISTA)	Mão de Obra	H	0,0132800	21,67	0,28
				MO sem LS =>	0,13	LS =>	0,15	MO com LS =>
				Valor do BDI =>	0,06			Valor com BDI =>
								0,34

	Código	Banco	Descrição	Tipo	Und	Quant.	Valor Unit	Total
Composição	10338	ORSE	Concreto ciclópico com concreto de fck=15Mpa e 30% de pedra de mão	Alvenarias de Pedra e Concretos para Fundações	m³	1,0000000	762,93	762,93
Composição Auxiliar	10549	ORSE	Encargos Complementares - Servente	Provisórios	h	16,0000000	3,79	60,64
Composição Auxiliar	10550	ORSE	Encargos Complementares - Pedreiro	Provisórios	h	2,0000000	3,66	7,32
Composição Auxiliar	126	ORSE	Concreto simples fabricado na obra, fck=15 mpa, lançado e adensado	Concreto Simples	m³	0,7000000	575,04	402,52
Insumo	00004750/SINAPI	ORSE	Pedreiro (horista)	Mão de Obra	h	2,0000000	19,13	38,26
Insumo	00006111/SINAPI	ORSE	Servente de obras (horista)	Mão de Obra	h	16,0000000	13,65	218,40
Insumo	1715	ORSE	Pedra de mão granítica	Material	m³	0,3000000	119,30	35,79
				MO sem LS =>	160,57	LS =>	180,93	MO com LS =>
				Valor do BDI =>	178,37			Valor com BDI =>
								341,50
								941,30

	Código	Banco	Descrição	Tipo	Und	Quant.	Valor Unit	Total
Composição	126	ORSE	Concreto simples fabricado na obra, fck=15 mpa, lançado e adensado	Concreto Simples	m³	1,0000000	575,04	575,04
Composição Auxiliar	125	ORSE	Concreto simples fck= 15 MPA (b1/b2), fabricado na obra, sem lançamento e adensamento	Concreto Simples	m³	1,0000000	526,31	526,31
Composição Auxiliar	7692	ORSE	Lançamento de concreto simples fabricado na obra, inclusive adensamento e acabamento em peças da superestrutura	Concreto Simples	m³	1,0000000	48,73	48,73
				MO sem LS =>	56,99	LS =>	64,22	MO com LS =>
				Valor do BDI =>	134,44			Valor com BDI =>
								121,21
								709,48

	Código	Banco	Descrição	Tipo	Und	Quant.	Valor Unit	Total
Composição	125	ORSE	Concreto simples fck= 15 MPA (b1/b2), fabricado na obra, sem lançamento e adensamento	Concreto Simples	m³	1,0000000	526,31	526,31
Composição Auxiliar	10549	ORSE	Encargos Complementares - Servente	Provisórios	h	6,0000000	3,79	22,74
Insumo	00000367/SINAPI	ORSE	Areia grossa - posto jazida/fornecedor (retirado na jazida, sem transporte)	Material	m³	0,9130000	101,30	92,48
Insumo	00001379/SINAPI	ORSE	Cimento portland composto cp ii-32	Material	kg	293,0000000	0,76	222,68
Insumo	00004718/SINAPI	ORSE	Pedra britada n. 2 (19 a 38 mm) posto pedra/fornecedor, sem frete	Material	m³	0,6270000	127,59	79,99
Insumo	00004721/SINAPI	ORSE	Pedra britada n. 1 (9,5 a 19 mm) posto pedra/fornecedor, sem frete	Material	m³	0,2090000	126,92	26,52
Insumo	00006111/SINAPI	ORSE	Servente de obras (horista)	Mão de Obra	h	6,0000000	13,65	81,90
				MO sem LS =>	38,51	LS =>	43,39	MO com LS =>
				Valor do BDI =>	123,05			Valor com BDI =>
								81,90
								649,36

	Código	Banco	Descrição	Tipo	Und	Quant.	Valor Unit	Total
Composição	88264	SINAPI	ELETRICISTA COM ENCARGOS COMPLEMENTARES	SEDI - SERVIÇOS DIVERSOS	H	1,0000000	29,56	29,56
Composição Auxiliar	95332	SINAPI	CURSO DE CAPACITAÇÃO PARA ELETRICISTA (ENCARGOS COMPLEMENTARES) - HORISTA	SEDI - SERVIÇOS DIVERSOS	H	1,0000000	0,86	0,86
Insumo	00002436	SINAPI	ELETRICISTA (HORISTA)	Mão de Obra	H	1,0000000	20,03	20,03
Insumo	00037370	SINAPI	ALIMENTACAO - HORISTA (COLETADO CAIXA - ENCARGOS COMPLEMENTARES)	Material	H	1,0000000	4,64	4,64
Insumo	00037371	SINAPI	TRANSPORTE - HORISTA (COLETADO CAIXA - ENCARGOS COMPLEMENTARES)	Material	H	1,0000000	0,63	0,63
Insumo	00037372	SINAPI	EXAMES - HORISTA (COLETADO CAIXA - ENCARGOS COMPLEMENTARES)	Material	H	1,0000000	1,34	1,34
Insumo	00037373	SINAPI	SEGURO - HORISTA (COLETADO CAIXA - ENCARGOS COMPLEMENTARES)	Material	H	1,0000000	0,01	0,01
Insumo	00043460	SINAPI	FERRAMENTAS - FAMILIA ELETRICISTA - HORISTA (ENCARGOS COMPLEMENTARES - COLETADO CAIXA)	Material	H	1,0000000	0,85	0,85
Insumo	00043484	SINAPI	EPI - FAMILIA ELETRICISTA - HORISTA (ENCARGOS COMPLEMENTARES - COLETADO CAIXA)	Material	H	1,0000000	1,20	1,20

PROponente: PREFEITURA MUNICIPAL DE SANTO AMARO-MA  
 Objeto: FUTURA E EVENTUAL CONSTRUÇÃO DE PONTES DE MADEIRA NO MUNICÍPIO DE SANTO AMARO-MA  
 Referência - Data Base: SINAPI - 12/2024 - Maranhão/ SICRO3 - 10/2024 - Maranhão/ SICRO2 - 11/2016 - Maranhão/ ORSE - 11/2024 - Sergipe/ SEINFRA - 028 - Ceará  
 BDI = 23,38%  
 Local: MUNICÍPIO DE SANTO AMARO - MA ENCARGOS SOCIAIS NÃO DESONERADOS: 112,68% (Horista)

**COMPOSIÇÕES ANALÍTICAS COM PREÇO UNITÁRIO**

MO sem LS =>	9,82	LS =>	11,07	MO com LS =>	20,89
Valor do BDI =>	6,91			Valor com BDI =>	36,47

	Código	Banco	Descrição	Tipo	Und	Quant.	Valor Unit	Total
Composição	91852	SINAPI	ELETRODUTO FLEXÍVEL CORRUGADO, PVC, DN 20 MM (1/2"), PARA CIRCUITOS TERMINAIS, INSTALADO EM PAREDE - FORNECIMENTO E INSTALAÇÃO. AF 03/2023	INEL - INSTALAÇÃO ELÉTRICA/ELETRIFICAÇÃO E ILUMINAÇÃO EXTERNA	M	1,0000000	9,21	9,21
Composição Auxiliar	88247	SINAPI	AUXILIAR DE ELETRICISTA COM ENCARGOS COMPLEMENTARES	SEDI - SERVIÇOS DIVERSOS	H	0,1240000	24,74	3,06
Composição Auxiliar	88264	SINAPI	ELETRICISTA COM ENCARGOS COMPLEMENTARES	SEDI - SERVIÇOS DIVERSOS	H	0,1240000	29,56	3,66
Insumo	00002689	SINAPI	ELETRODUTO PVC FLEXIVEL CORRUGADO, COR AMARELA, DE 20 MM	Material	M	1,0170000	2,45	2,49

MO sem LS =>	2,15	LS =>	2,43	MO com LS =>	4,58
Valor do BDI =>	2,15			Valor com BDI =>	11,36

	Código	Banco	Descrição	Tipo	Und	Quant.	Valor Unit	Total
Composição	91862	SINAPI	ELETRODUTO RÍGIDO ROSCÁVEL, PVC, DN 20 MM (1/2"), PARA CIRCUITOS TERMINAIS, INSTALADO EM FORRO - FORNECIMENTO E INSTALAÇÃO. AF 03/2023	INEL - INSTALAÇÃO ELÉTRICA/ELETRIFICAÇÃO E ILUMINAÇÃO EXTERNA	M	1,0000000	9,81	9,81
Composição Auxiliar	88247	SINAPI	AUXILIAR DE ELETRICISTA COM ENCARGOS COMPLEMENTARES	SEDI - SERVIÇOS DIVERSOS	H	0,1050000	24,74	2,59
Composição Auxiliar	88264	SINAPI	ELETRICISTA COM ENCARGOS COMPLEMENTARES	SEDI - SERVIÇOS DIVERSOS	H	0,1050000	29,56	3,10
Insumo	00002673	SINAPI	ELETRODUTO DE PVC RIGIDO ROSCAVEL DE 1/2", SEM LUVA	Material	M	1,0170000	4,06	4,12

MO sem LS =>	1,82	LS =>	2,05	MO com LS =>	3,87
Valor do BDI =>	2,29			Valor com BDI =>	12,10

	Código	Banco	Descrição	Tipo	Und	Quant.	Valor Unit	Total
Composição	91870	SINAPI	ELETRODUTO RÍGIDO ROSCÁVEL, PVC, DN 20 MM (1/2"), PARA CIRCUITOS TERMINAIS, INSTALADO EM PAREDE - FORNECIMENTO E INSTALAÇÃO. AF 03/2023	INEL - INSTALAÇÃO ELÉTRICA/ELETRIFICAÇÃO E ILUMINAÇÃO EXTERNA	M	1,0000000	12,96	12,96
Composição Auxiliar	88247	SINAPI	AUXILIAR DE ELETRICISTA COM ENCARGOS COMPLEMENTARES	SEDI - SERVIÇOS DIVERSOS	H	0,1630000	24,74	4,03
Composição Auxiliar	88264	SINAPI	ELETRICISTA COM ENCARGOS COMPLEMENTARES	SEDI - SERVIÇOS DIVERSOS	H	0,1630000	29,56	4,81
Insumo	00002673	SINAPI	ELETRODUTO DE PVC RIGIDO ROSCAVEL DE 1/2", SEM LUVA	Material	M	1,0170000	4,06	4,12

MO sem LS =>	2,83	LS =>	3,18	MO com LS =>	6,01
Valor do BDI =>	3,03			Valor com BDI =>	15,99

	Código	Banco	Descrição	Tipo	Und	Quant.	Valor Unit	Total
Composição	88267	SINAPI	ENCANADOR OU BOMBEIRO HIDRÁULICO COM ENCARGOS COMPLEMENTARES	SEDI - SERVIÇOS DIVERSOS	H	1,0000000	28,43	28,43
Composição Auxiliar	95335	SINAPI	CURSO DE CAPACITAÇÃO PARA ENCANADOR OU BOMBEIRO HIDRÁULICO (ENCARGOS COMPLEMENTARES) - HORISTA	SEDI - SERVIÇOS DIVERSOS	H	1,0000000	0,41	0,41
Insumo	00002696	SINAPI	ENCANADOR OU BOMBEIRO HIDRÁULICO (HORISTA)	Mão de Obra	H	1,0000000	20,03	20,03
Insumo	00037370	SINAPI	ALIMENTAÇÃO - HORISTA (COLETADO CAIXA - ENCARGOS COMPLEMENTARES)	Material	H	1,0000000	4,64	4,64
Insumo	00037371	SINAPI	TRANSPORTE - HORISTA (COLETADO CAIXA - ENCARGOS COMPLEMENTARES)	Material	H	1,0000000	0,63	0,63
Insumo	00037372	SINAPI	EXAMES - HORISTA (COLETADO CAIXA - ENCARGOS COMPLEMENTARES)	Material	H	1,0000000	1,34	1,34
Insumo	00037373	SINAPI	SEGURO - HORISTA (COLETADO CAIXA - ENCARGOS COMPLEMENTARES)	Material	H	1,0000000	0,01	0,01
Insumo	00043461	SINAPI	FERRAMENTAS - FAMÍLIA ENCANADOR - HORISTA (ENCARGOS COMPLEMENTARES - COLETADO CAIXA)	Material	H	1,0000000	0,31	0,31
Insumo	00043485	SINAPI	EPI - FAMÍLIA ENCANADOR - HORISTA (ENCARGOS COMPLEMENTARES - COLETADO CAIXA)	Material	H	1,0000000	1,06	1,06

MO sem LS =>	9,61	LS =>	10,83	MO com LS =>	20,44
Valor do BDI =>	6,64			Valor com BDI =>	35,07

	Código	Banco	Descrição	Tipo	Und	Quant.	Valor Unit	Total
Composição	90776	SINAPI	ENCARREGADO GERAL COM ENCARGOS COMPLEMENTARES	SEDI - SERVIÇOS DIVERSOS	H	1,0000000	31,38	31,38
Composição Auxiliar	95401	SINAPI	CURSO DE CAPACITAÇÃO PARA ENCARREGADO GERAL (ENCARGOS COMPLEMENTARES) - HORISTA	SEDI - SERVIÇOS DIVERSOS	H	1,0000000	0,68	0,68
Insumo	00004083	SINAPI	ENCARREGADO GERAL DE OBRAS (HORISTA)	Mão de Obra	H	1,0000000	28,00	28,00
Insumo	00037372	SINAPI	EXAMES - HORISTA (COLETADO CAIXA - ENCARGOS COMPLEMENTARES)	Material	H	1,0000000	1,34	1,34
Insumo	00037373	SINAPI	SEGURO - HORISTA (COLETADO CAIXA - ENCARGOS COMPLEMENTARES)	Material	H	1,0000000	0,01	0,01
Insumo	00043463	SINAPI	FERRAMENTAS - FAMÍLIA ENCARREGADO GERAL - HORISTA (ENCARGOS COMPLEMENTARES - COLETADO CAIXA)	Material	H	1,0000000	0,10	0,10
Insumo	00043487	SINAPI	EPI - FAMÍLIA ENCARREGADO GERAL - HORISTA (ENCARGOS COMPLEMENTARES - COLETADO CAIXA)	Material	H	1,0000000	1,25	1,25

MO sem LS =>	13,49	LS =>	15,19	MO com LS =>	28,68
Valor do BDI =>	7,33			Valor com BDI =>	38,71

	Código	Banco	Descrição	Tipo	Und	Quant.	Valor Unit	Total
Composição	90779	SINAPI	ENGENHEIRO CIVIL DE OBRA SENIOR COM ENCARGOS COMPLEMENTARES	SEDI - SERVIÇOS DIVERSOS	H	1,0000000	161,71	161,71
Composição Auxiliar	95404	SINAPI	CURSO DE CAPACITAÇÃO PARA ENGENHEIRO CIVIL DE OBRA SENIOR (ENCARGOS COMPLEMENTARES) - HORISTA	SEDI - SERVIÇOS DIVERSOS	H	1,0000000	2,66	2,66
Insumo	00002708	SINAPI	ENGENHEIRO CIVIL DE OBRA SENIOR (HORISTA)	Mão de Obra	H	1,0000000	156,95	156,95
Insumo	00037372	SINAPI	EXAMES - HORISTA (COLETADO CAIXA - ENCARGOS COMPLEMENTARES)	Material	H	1,0000000	1,34	1,34

**PROponente:** PREFEITURA MUNICIPAL DE SANTO AMARO-MA  
**Objeto:** FUTURA E EVENTUAL CONSTRUÇÃO DE PONTES DE MADEIRA NO MUNICÍPIO DE SANTO AMARO-MA  
**Referência - Data Base:** SINAPI - 12/2024 - Maranhão/ SICRO3 - 10/2024 - Maranhão/ SICRO2 - 11/2016 - Maranhão/ ORSE - 11/2024 - Sergipe/ SEINFRA - 028 - Ceará  
**BDI = 23,38%**  
**Local:** MUNICÍPIO DE SANTO AMARO - MA **ENCARGOS SOCIAIS NÃO DESONERADOS: 112,68% (Horista)**

**COMPOSIÇÕES ANALÍTICAS COM PREÇO UNITÁRIO**

Insumo	Código	Banco	Descrição	Tipo	Und	Quant.	Valor Unit	Total			
Insumo	00037373	SINAPI	SEGURO - HORISTA (COLETADO CAIXA - ENCARGOS COMPLEMENTARES)	Material	H	1,0000000	0,01	0,01			
Insumo	00043462	SINAPI	FERRAMENTAS - FAMILIA ENGENHEIRO CIVIL - HORISTA (ENCARGOS COMPLEMENTARES - COLETADO CAIXA)	Material	H	1,0000000	0,01	0,01			
Insumo	00043486	SINAPI	EPI - FAMILIA ENGENHEIRO CIVIL - HORISTA (ENCARGOS COMPLEMENTARES - COLETADO CAIXA)	Material	H	1,0000000	0,74	0,74			
						MO sem LS =>	75,05	LS =>	84,56	MO com LS =>	159,61
						Valor do BDI =>	37,80	Valor com BDI =>			199,51

Composição	Código	Banco	Descrição	Tipo	Und	Quant.	Valor Unit	Total			
Composição	93358	SINAPI	ESCAVAÇÃO MANUAL DE VALA. AF_09/2024	MOVVT - MOVIMENTO DE	m³	1,0000000	93,03	93,03			
Composição Auxiliar	88316	SINAPI	SERVENTE COM ENCARGOS COMPLEMENTARES	SEDI - SERVIÇOS DIVERSOS	H	3,9557667	23,52	93,03			
						MO sem LS =>	27,82	LS =>	31,35	MO com LS =>	59,17
						Valor do BDI =>	21,75	Valor com BDI =>			114,78

Composição	Código	Banco	Descrição	Tipo	Und	Quant.	Valor Unit	Total			
Composição	10555	ORSE	Encargos Complementares - Armador	Provisórios	h	1,0000000	3,63	3,63			
Insumo	00012892/SI NAPI	ORSE	Luva raspa de couro, cano curto (punho *7* cm)	Material	par	0,0023000	12,37	0,02			
Insumo	00012893/SI NAPI	ORSE	Bota de segurança com biqueira de aço e colarinho acolchoado	Material	par	0,0008000	66,00	0,05			
Insumo	00012894/SI NAPI	ORSE	Capa para chuva em pvc com forro de poliéster, com capuz (amarela ou azul)	Material	un	0,0002000	17,87	0,00			
Insumo	00012895/SI NAPI	ORSE	Capacete de segurança aba frontal com suspensão de polietileno, sem jugular (classe b)	Material	un	0,0006000	13,75	0,00			
Insumo	10362	ORSE	Seguro de vida e acidente em grupo	Serviços	un	0,0045000	12,54	0,05			
Insumo	10492	ORSE	Cesta Básica	Material	un	0,0045000	190,00	0,85			
Insumo	10517	ORSE	Exames admissionais/demissionais (checkup)	Serviços	ci	0,0004000	300,00	0,12			
Insumo	10585	ORSE	Arco de serra	Material	un	0,0002000	19,90	0,00			
Insumo	10586	ORSE	Torqueusa	Material	un	0,0002000	39,00	0,00			
Insumo	10596	ORSE	Protetor auricular	Material	un	0,0045000	4,90	0,02			
Insumo	10599	ORSE	Protetor solar fps 30 com 120ml	Material	un	0,0018000	18,00	0,03			
Insumo	10761	ORSE	Refeição - café da manhã ( café com leite e dois pães com manteiga)	Serviços	un	0,1018000	5,00	0,50			
Insumo	158	ORSE	Almoco (Participação do empregador)	Material	un	0,1018000	14,00	1,42			
Insumo	1651	ORSE	Óculos branco proteçãoProtetor auricular	Material	pr	0,0008000	6,70	0,00			
Insumo	2378	ORSE	Vale transporte	Material	un	0,0654000	4,50	0,29			
Insumo	941	ORSE	Fardamento com mangas curta	Material	un	0,0015000	192,62	0,28			
						MO sem LS =>	0,00	LS =>	0,00	MO com LS =>	0,00
						Valor do BDI =>	0,84	Valor com BDI =>			4,47

Composição	Código	Banco	Descrição	Tipo	Und	Quant.	Valor Unit	Total			
Composição	10551	ORSE	Encargos Complementares - Carpinteiro	Provisórios	h	1,0000000	3,70	3,70			
Insumo	00012892/SI NAPI	ORSE	Luva raspa de couro, cano curto (punho *7* cm)	Material	par	0,0023000	12,37	0,02			
Insumo	00012893/SI NAPI	ORSE	Bota de segurança com biqueira de aço e colarinho acolchoado	Material	par	0,0007000	66,00	0,04			
Insumo	00012894/SI NAPI	ORSE	Capa para chuva em pvc com forro de poliéster, com capuz (amarela ou azul)	Material	un	0,0002000	17,87	0,00			
Insumo	00012895/SI NAPI	ORSE	Capacete de segurança aba frontal com suspensão de polietileno, sem jugular (classe b)	Material	un	0,0006000	13,75	0,00			
Insumo	10362	ORSE	Seguro de vida e acidente em grupo	Serviços	un	0,0045000	12,54	0,05			
Insumo	10492	ORSE	Cesta Básica	Material	un	0,0045000	190,00	0,85			
Insumo	10517	ORSE	Exames admissionais/demissionais (checkup)	Serviços	ci	0,0004000	300,00	0,12			
Insumo	10577	ORSE	Serrote 40cm	Material	un	0,0001000	29,90	0,00			
Insumo	10578	ORSE	Formão grande	Material	un	0,0002000	15,15	0,00			
Insumo	10579	ORSE	Chave de fenda chata 30 cm	Material	un	0,0002000	26,89	0,00			
Insumo	10596	ORSE	Protetor auricular	Material	un	0,0045000	4,90	0,02			
Insumo	10599	ORSE	Protetor solar fps 30 com 120ml	Material	un	0,0018000	18,00	0,03			
Insumo	10761	ORSE	Refeição - café da manhã ( café com leite e dois pães com manteiga)	Serviços	un	0,1018000	5,00	0,50			
Insumo	11244	ORSE	Martelo com unha	Material	un	0,0002000	48,95	0,00			
Insumo	11248	ORSE	Furadeira e Parafusadeira elétrica Bosch ou Similar profissional	Equipamento	un	0,0001000	246,00	0,02			
Insumo	11249	ORSE	Serra circular elétrica portátil	Equipamento	un	0,0001000	617,95	0,06			
Insumo	158	ORSE	Almoco (Participação do empregador)	Material	un	0,1018000	14,00	1,42			
Insumo	1651	ORSE	Óculos branco proteçãoProtetor auricular	Material	pr	0,0007000	6,70	0,00			
Insumo	2378	ORSE	Vale transporte	Material	un	0,0654000	4,50	0,29			
Insumo	941	ORSE	Fardamento com mangas curta	Material	un	0,0015000	192,62	0,28			
						MO sem LS =>	0,00	LS =>	0,00	MO com LS =>	0,00
						Valor do BDI =>	0,86	Valor com BDI =>			4,56

Composição	Código	Banco	Descrição	Tipo	Und	Quant.	Valor Unit	Total
Composição	10550	ORSE	Encargos Complementares - Pedreiro	Provisórios	h	1,0000000	3,66	3,66
Insumo	00012892/SI NAPI	ORSE	Luva raspa de couro, cano curto (punho *7* cm)	Material	par	0,0023000	12,37	0,02
Insumo	00012893/SI NAPI	ORSE	Bota de segurança com biqueira de aço e colarinho acolchoado	Material	par	0,0008000	66,00	0,05
Insumo	00012894/SI NAPI	ORSE	Capa para chuva em pvc com forro de poliéster, com capuz (amarela ou azul)	Material	un	0,0002000	17,87	0,00

**PROponente : PREFEITURA MUNICIPAL DE SANTO AMARO-MA**  
**Objeto: FUTURA E EVENTUAL CONSTRUÇÃO DE PONTES DE MADEIRA NO MUNICÍPIO DE SANTO AMARO-MA**  
**REFERÊNCIA - DATA BASE : SINAPI - 12/2024 - Maranhão/ SICRO3 - 10/2024 - Maranhão/ SICRO2 - 11/2016 - Maranhão/ ORSE - 11/2024 - Sergipe/ SEINFRA - 028 - Ceará**  
**BDI = 23,38%**  
**LOCAL: MUNICÍPIO DE SANTO AMARO - MA** **ENCARGOS SOCIAIS NÃO DESONERADOS: 112,68% (Horista)**

**COMPOSIÇÕES ANALÍTICAS COM PREÇO UNITÁRIO**

Insumo	Código	Banco	Descrição	Tipo	Und	Quant.	Valor Unit	Total
Insumo	00012895/SI NAPI	ORSE	Capacete de segurança aba frontal com suspensão de polietileno, sem jugular (classe b)	Material	un	0,0006000	13,75	0,00
Insumo	10282	ORSE	Regra de alumínio c/ 2,00m (para pedreiro)	Material	un	0,0002000	46,20	0,00
Insumo	10362	ORSE	Seguro de vida e acidente em grupo	Serviços	un	0,0045000	12,54	0,05
Insumo	10492	ORSE	Cesta Básica	Material	un	0,0045000	190,00	0,85
Insumo	10517	ORSE	Exames admissionais/demissionais (checkup)	Serviços	ci	0,0004000	300,00	0,12
Insumo	10596	ORSE	Protetor auricular	Material	un	0,0045000	4,90	0,02
Insumo	10599	ORSE	Protetor solar fps 30 com 120ml	Material	un	0,0018000	18,00	0,03
Insumo	10761	ORSE	Refeição - café da manhã ( café com leite e dois pães com manteiga)	Serviços	un	0,1018000	5,00	0,50
Insumo	10789	ORSE	Nível de bolha de madeira	Material	un	0,0002000	15,40	0,00
Insumo	10790	ORSE	Prumo de face	Material	un	0,0001000	25,95	0,00
Insumo	11243	ORSE	Martelo sem unha	Material	un	0,0001000	28,00	0,00
Insumo	11245	ORSE	Desemoladeira de madeira 12x22	Material	un	0,0007000	11,60	0,00
Insumo	11246	ORSE	Escala métrica de bambú	Material	Un	0,0007000	10,22	0,00
Insumo	11247	ORSE	Serra mármore	Material	un	0,0001000	327,80	0,03
Insumo	11264	ORSE	Marreta de 1/2 kg com cabo	Material	un	0,0002000	13,52	0,00
Insumo	11265	ORSE	Martelo de borracha com cabo	Material	un	0,0004000	18,75	0,00
Insumo	158	ORSE	Almoco (Participação do empregador)	Material	un	0,1018000	14,00	1,42
Insumo	1651	ORSE	Óculos branco proteçãoProtetor auricular	Material	pr	0,0008000	6,70	0,00
Insumo	2378	ORSE	Vale transporte	Material	un	0,0654000	4,50	0,29
Insumo	4174	ORSE	Desempenadeira de aço lisa, cabo madeira, ref:143, Atlas ou similar	Material	un	0,0005000	12,00	0,00
Insumo	4722	ORSE	Colher de pedreiro	Material	un	0,0004000	18,80	0,00
Insumo	941	ORSE	Fardamento com mangas curta	Material	un	0,0015000	192,62	0,28

MO sem LS => 0,00      LS => 0,00      MO com LS => 0,00  
 Valor do BDI => 0,85      Valor com BDI => 4,51

Composição	Código	Banco	Descrição	Tipo	Und	Quant.	Valor Unit	Total
Composição	10549	ORSE	Encargos Complementares - Servente	Provisórios	h	1,0000000	3,79	3,79
Insumo	00002711/SI NAPI	ORSE	Carrinho de mão, em aço, com capacidade de *45 a 65* l / *100* kg, pneu com camara	Material	un	0,0002000	163,00	0,03
Insumo	00012892/SI NAPI	ORSE	Luva raspa de couro, cano curto (punho *7* cm)	Material	par	0,0023000	12,37	0,02
Insumo	00012893/SI NAPI	ORSE	Bota de segurança com biqueira de aço e colarinho acolchoado	Material	par	0,0008000	66,00	0,05
Insumo	00012894/SI NAPI	ORSE	Capa para chuva em pvc com forro de poliéster, com capuz (amarela ou azul)	Material	un	0,0002000	17,87	0,00
Insumo	00012895/SI NAPI	ORSE	Capacete de segurança aba frontal com suspensão de polietileno, sem jugular (classe b)	Material	un	0,0006000	13,75	0,00
Insumo	10362	ORSE	Seguro de vida e acidente em grupo	Serviços	un	0,0045000	12,54	0,05
Insumo	10492	ORSE	Cesta Básica	Material	un	0,0045000	190,00	0,85
Insumo	10517	ORSE	Exames admissionais/demissionais (checkup)	Serviços	ci	0,0004000	300,00	0,12
Insumo	10596	ORSE	Protetor auricular	Material	un	0,0045000	4,90	0,02
Insumo	10599	ORSE	Protetor solar fps 30 com 120ml	Material	un	0,0018000	18,00	0,03
Insumo	10761	ORSE	Refeição - café da manhã ( café com leite e dois pães com manteiga)	Serviços	un	0,1018000	5,00	0,50
Insumo	10788	ORSE	Pá quadrada	Material	un	0,0002000	36,90	0,00
Insumo	158	ORSE	Almoco (Participação do empregador)	Material	un	0,1018000	14,00	1,42
Insumo	1651	ORSE	Óculos branco proteçãoProtetor auricular	Material	pr	0,0008000	6,70	0,00
Insumo	2378	ORSE	Vale transporte	Material	un	0,0941000	4,50	0,42
Insumo	4728	ORSE	Talhadeira chata 10"	Material	un	0,0003000	18,58	0,00
Insumo	4729	ORSE	Marreta 1 kg com cabo	Material	un	0,0001000	37,80	0,00
Insumo	941	ORSE	Fardamento com mangas curta	Material	un	0,0015000	192,62	0,28

MO sem LS => 0,00      LS => 0,00      MO com LS => 0,00  
 Valor do BDI => 0,88      Valor com BDI => 4,67

Composição	Código	Banco	Descrição	Tipo	Und	Quant.	Valor Unit	Total
Composição	92273	SINAPI	FABRICAÇÃO DE ESCORAS DO TIPO PONTALETE, EM MADEIRA, PARA PÉ-DIREITO SIMPLES. AF 09/2020	FUES - FUNDAÇÕES E ESTRUTURAS	M	1,0000000	20,02	20,02
Composição Auxiliar	88239	SINAPI	AJUDANTE DE CARPINTEIRO COM ENCARGOS COMPLEMENTARES	SEDI - SERVIÇOS DIVERSOS	H	0,0210000	24,21	0,50
Composição Auxiliar	88262	SINAPI	CARPINTEIRO DE FORMAS COM ENCARGOS COMPLEMENTARES	SEDI - SERVIÇOS DIVERSOS	H	0,0910000	28,83	2,62
Composição Auxiliar	91692	SINAPI	SERRA CIRCULAR DE BANCADA COM MOTOR ELÉTRICO POTÊNCIA DE 5HP, COM COIFA PARA DISCO 10" - CHP DIURNO. AF 08/2015	CHOR - CUSTOS HORARIOS DE MÁQUINAS E EQUIPAMENTOS	CHP	0,0070000	30,90	0,21
Composição Auxiliar	91693	SINAPI	SERRA CIRCULAR DE BANCADA COM MOTOR ELÉTRICO POTÊNCIA DE 5HP, COM COIFA PARA DISCO 10" - CHI DIURNO. AF 08/2015	CHOR - CUSTOS HORARIOS DE MÁQUINAS E EQUIPAMENTOS	CHI	0,0300000	29,54	0,88
Insumo	00004491	SINAPI	PONTALETE *7,5 X 7,5* CM EM PINUS, MISTA OU EQUIVALENTE DA REGIAO - BRUTA	Material	M	1,3100000	11,73	15,36
Insumo	00005068	SINAPI	PREGO DE ACO POLIDO COM CABECA 17 X 21 (2 X 11)	Material	KG	0,0230000	19,66	0,45

MO sem LS => 1,39      LS => 1,57      MO com LS => 2,96  
 Valor do BDI => 4,68      Valor com BDI => 24,70

Composição	Código	Banco	Descrição	Tipo	Und	Quant.	Valor Unit	Total
Composição	92271	SINAPI	FABRICAÇÃO DE FÔRMA PARA LAJES, EM MADEIRA SERRADA, E=25 MM. AF 09/2020	FUES - FUNDAÇÕES E ESTRUTURAS	m²	1,0000000	111,83	111,83
Composição Auxiliar	88239	SINAPI	AJUDANTE DE CARPINTEIRO COM ENCARGOS COMPLEMENTARES	SEDI - SERVIÇOS DIVERSOS	H	0,0030000	24,21	0,07
Composição Auxiliar	88262	SINAPI	CARPINTEIRO DE FORMAS COM ENCARGOS COMPLEMENTARES	SEDI - SERVIÇOS DIVERSOS	H	0,0030000	28,83	0,08
Composição Auxiliar	91692	SINAPI	SERRA CIRCULAR DE BANCADA COM MOTOR ELÉTRICO POTÊNCIA DE 5HP, COM COIFA PARA DISCO 10" - CHP DIURNO. AF 08/2015	CHOR - CUSTOS HORARIOS DE MÁQUINAS E EQUIPAMENTOS	CHP	0,0030000	30,90	0,09

PROponente: PREFEITURA MUNICIPAL DE SANTO AMARO-MA  
 Objeto: FUTURA E EVENTUAL CONSTRUÇÃO DE PONTES DE MADEIRA NO MUNICÍPIO DE SANTO AMARO-MA  
 Referência - Data Base: SINAPI - 12/2024 - Maranhão/ SICRO3 - 10/2024 - Maranhão/ SICRO2 - 11/2016 - Maranhão/ ORSE - 11/2024 - Sergipe/ SEINFRA - 028 - Ceará  
 BDI = 23,38%  
 Local: MUNICÍPIO DE SANTO AMARO - MA ENCARGOS SOCIAIS NÃO DESONERADOS: 112,68% (Horista)

**COMPOSIÇÕES ANALÍTICAS COM PREÇO UNITÁRIO**

Composição Auxiliar	91693	SINAPI	SERRA CIRCULAR DE BANCADA COM MOTOR ELÉTRICO POTÊNCIA DE 5HP, COM COIFA PARA DISCO 10" - CHI DIURNO. AF 08/2015	CHOR - CUSTOS HORÁRIOS DE MÁQUINAS E EQUIPAMENTOS	CHI	0,0104000	29,54	0,30	
Insumo	00006189	SINAPI	TABUA NAO APARELHADA "2,5 X 30" CM, EM MACARANDUBA/MASSARANDUBA, ANGELIM OU EQUIVALENTE DA REGIAO - BRUTA	Material	M	3,8550000	28,87	111,29	
				MO sem LS =>	0,18	LS =>	0,20	MO com LS =>	0,38
				Valor do BDI =>	26,14		Valor com BDI =>	137,97	

	Código	Banco	Descrição	Tipo	Und	Quant.	Valor Unit	Total	
Composição	91170	SINAPI	FIXAÇÃO DE TUBOS HORIZONTAIS DE PVC ÁGUA, PVC ESGOTO, PVC ÁGUA PLUVIAL, CPVC, PPR, COBRE OU AÇO, DIÂMETROS MENORES OU IGUAIS A 40 MM, COM ABRAÇADEIRA METÁLICA RÍGIDA TIPO U PERFIL 1 1/4", FIXADA EM PERFILADO EM LAJE. AF 09/2023 PS	INHI - INSTALAÇÕES HIDROS SANITÁRIAS	M	1,0000000	12,03	12,03	
Composição Auxiliar	88248	SINAPI	AUXILIAR DE ENCANADOR OU BOMBEIRO HIDRÁULICO COM ENCARGOS COMPLEMENTARES	SEDI - SERVIÇOS DIVERSOS	H	0,0480000	23,71	1,13	
Composição Auxiliar	88267	SINAPI	ENCANADOR OU BOMBEIRO HIDRÁULICO COM ENCARGOS COMPLEMENTARES	SEDI - SERVIÇOS DIVERSOS	H	0,2114000	28,43	6,01	
Insumo	00000392	SINAPI	ABRACADEIRA EM ACO PARA AMARRACAO DE ELETRODUTOS, TIPO D, COM 1/2" E PARAFUSO DE FIXACAO	Material	UN	1,7857000	2,74	4,89	
				MO sem LS =>	2,38	LS =>	2,69	MO com LS =>	5,07
				Valor do BDI =>	2,81		Valor com BDI =>	14,84	

	Código	Banco	Descrição	Tipo	Und	Quant.	Valor Unit	Total	
Composição	91173	SINAPI	FIXAÇÃO DE TUBOS VERTICAIS DE PVC ÁGUA, PVC ESGOTO, PVC ÁGUA PLUVIAL, CPVC, PPR, COBRE OU AÇO, DIÂMETROS MENORES OU IGUAIS A 40 MM, COM ABRAÇADEIRA METÁLICA RÍGIDA TIPO U PERFIL 1 1/4", FIXADA EM PERFILADO EM PAREDE. AF 09/2023 PS	INHI - INSTALAÇÕES HIDROS SANITÁRIAS	M	1,0000000	4,48	4,48	
Composição Auxiliar	88248	SINAPI	AUXILIAR DE ENCANADOR OU BOMBEIRO HIDRÁULICO COM ENCARGOS COMPLEMENTARES	SEDI - SERVIÇOS DIVERSOS	H	0,0179000	23,71	0,42	
Composição Auxiliar	88267	SINAPI	ENCANADOR OU BOMBEIRO HIDRÁULICO COM ENCARGOS COMPLEMENTARES	SEDI - SERVIÇOS DIVERSOS	H	0,0789000	28,43	2,24	
Insumo	00000392	SINAPI	ABRACADEIRA EM ACO PARA AMARRACAO DE ELETRODUTOS, TIPO D, COM 1/2" E PARAFUSO DE FIXACAO	Material	UN	0,6667000	2,74	1,82	
				MO sem LS =>	0,89	LS =>	1,00	MO com LS =>	1,89
				Valor do BDI =>	1,04		Valor com BDI =>	5,52	

	Código	Banco	Descrição	Tipo	Und	Quant.	Valor Unit	Total	
Composição	93282	SINAPI	GUINCHO ELÉTRICO DE COLUNA, CAPACIDADE 400 KG, COM MOTO FREIO, MOTOR TRIFÁSICO DE 1,25 CV - CHI DIURNO. AF 03/2016	CHOR - CUSTOS HORÁRIOS DE MÁQUINAS E EQUIPAMENTOS	CHI	1,0000000	24,03	24,03	
Composição Auxiliar	88295	SINAPI	OPERADOR DE GUINCHO COM ENCARGOS COMPLEMENTARES	SEDI - SERVIÇOS DIVERSOS	H	1,0000000	23,68	23,68	
Composição Auxiliar	93277	SINAPI	GUINCHO ELÉTRICO DE COLUNA, CAPACIDADE 400 KG, COM MOTO FREIO, MOTOR TRIFÁSICO DE 1,25 CV - DEPRECIÇÃO. AF 03/2016	CHOR - CUSTOS HORÁRIOS DE MÁQUINAS E EQUIPAMENTOS	H	1,0000000	0,29	0,29	
Composição Auxiliar	93278	SINAPI	GUINCHO ELÉTRICO DE COLUNA, CAPACIDADE 400 KG, COM MOTO FREIO, MOTOR TRIFÁSICO DE 1,25 CV - JUROS. AF 03/2016	CHOR - CUSTOS HORÁRIOS DE MÁQUINAS E EQUIPAMENTOS	H	1,0000000	0,06	0,06	
				MO sem LS =>	7,61	LS =>	8,58	MO com LS =>	16,19
				Valor do BDI =>	5,61		Valor com BDI =>	29,64	

	Código	Banco	Descrição	Tipo	Und	Quant.	Valor Unit	Total	
Composição	93281	SINAPI	GUINCHO ELÉTRICO DE COLUNA, CAPACIDADE 400 KG, COM MOTO FREIO, MOTOR TRIFÁSICO DE 1,25 CV - CHP DIURNO. AF 03/2016	CHOR - CUSTOS HORÁRIOS DE MÁQUINAS E EQUIPAMENTOS	CHP	1,0000000	25,05	25,05	
Composição Auxiliar	88295	SINAPI	OPERADOR DE GUINCHO COM ENCARGOS COMPLEMENTARES	SEDI - SERVIÇOS DIVERSOS	H	1,0000000	23,68	23,68	
Composição Auxiliar	93277	SINAPI	GUINCHO ELÉTRICO DE COLUNA, CAPACIDADE 400 KG, COM MOTO FREIO, MOTOR TRIFÁSICO DE 1,25 CV - DEPRECIÇÃO. AF 03/2016	CHOR - CUSTOS HORÁRIOS DE MÁQUINAS E EQUIPAMENTOS	H	1,0000000	0,29	0,29	
Composição Auxiliar	93278	SINAPI	GUINCHO ELÉTRICO DE COLUNA, CAPACIDADE 400 KG, COM MOTO FREIO, MOTOR TRIFÁSICO DE 1,25 CV - JUROS. AF 03/2016	CHOR - CUSTOS HORÁRIOS DE MÁQUINAS E EQUIPAMENTOS	H	1,0000000	0,06	0,06	
Composição Auxiliar	93279	SINAPI	GUINCHO ELÉTRICO DE COLUNA, CAPACIDADE 400 KG, COM MOTO FREIO, MOTOR TRIFÁSICO DE 1,25 CV - MANUTENÇÃO. AF 03/2016	CHOR - CUSTOS HORÁRIOS DE MÁQUINAS E EQUIPAMENTOS	H	1,0000000	0,28	0,28	
Composição Auxiliar	93280	SINAPI	GUINCHO ELÉTRICO DE COLUNA, CAPACIDADE 400 KG, COM MOTO FREIO, MOTOR TRIFÁSICO DE 1,25 CV - MATERIAIS NA OPERAÇÃO. AF 03/2016	CHOR - CUSTOS HORÁRIOS DE MÁQUINAS E EQUIPAMENTOS	H	1,0000000	0,74	0,74	
				MO sem LS =>	7,61	LS =>	8,58	MO com LS =>	16,19
				Valor do BDI =>	5,85		Valor com BDI =>	30,90	

	Código	Banco	Descrição	Tipo	Und	Quant.	Valor Unit	Total	
Composição	93277	SINAPI	GUINCHO ELÉTRICO DE COLUNA, CAPACIDADE 400 KG, COM MOTO FREIO, MOTOR TRIFÁSICO DE 1,25 CV - DEPRECIÇÃO. AF 03/2016	CHOR - CUSTOS HORÁRIOS DE MÁQUINAS E EQUIPAMENTOS	H	1,0000000	0,29	0,29	
Insumo	00036487	SINAPI	GUINCHO ELÉTRICO DE COLUNA, CAPACIDADE 400 KG, COM MOTO FREIO, MOTOR TRIFÁSICO DE 1,25 CV	Equipamento para Aquisição Permanente	UN	0,0000640	4.674,80	0,29	
				MO sem LS =>	0,00	LS =>	0,00	MO com LS =>	0,00
				Valor do BDI =>	0,06		Valor com BDI =>	0,35	

	Código	Banco	Descrição	Tipo	Und	Quant.	Valor Unit	Total
Composição	93278	SINAPI	GUINCHO ELÉTRICO DE COLUNA, CAPACIDADE 400 KG, COM MOTO FREIO, MOTOR TRIFÁSICO DE 1,25 CV - JUROS. AF 03/2016	CHOR - CUSTOS HORÁRIOS DE MÁQUINAS E EQUIPAMENTOS	H	1,0000000	0,06	0,06

PROponente: PREFEITURA MUNICIPAL DE SANTO AMARO-MA  
 Objeto: FUTURA E EVENTUAL CONSTRUÇÃO DE PONTES DE MADEIRA NO MUNICÍPIO DE SANTO AMARO-MA  
 Referência - Data Base: SINAPI - 12/2024 - Maranhão/ SICRO3 - 10/2024 - Maranhão/ SICRO2 - 11/2016 - Maranhão/ ORSE - 11/2024 - Sergipe/ SEINFRA - 028 - Ceará  
 BDI = 23,38%  
 Local: MUNICÍPIO DE SANTO AMARO - MA ENCARGOS SOCIAIS NÃO DESONERADOS: 112,68% (Horista)

**COMPOSIÇÕES ANALÍTICAS COM PREÇO UNITÁRIO**

Insumo	00036487	SINAPI	GUINCHO ELÉTRICO DE COLUNA, CAPACIDADE 400 KG, COM MOTO FREIO, MOTOR TRIFÁSICO DE 1,25 CV	Equipamento para Aquisição Permanente	UN	0,0000148	4.674,80	0,06	
				MO sem LS =>	0,00	LS =>	0,00	MO com LS =>	0,00
				Valor do BDI =>	0,01		Valor com BDI =>	0,07	

	Código	Banco	Descrição	Tipo	Und	Quant.	Valor Unit	Total	
Composição	93279	SINAPI	GUINCHO ELÉTRICO DE COLUNA, CAPACIDADE 400 KG, COM MOTO FREIO, MOTOR TRIFÁSICO DE 1,25 CV - MANUTENÇÃO. AF 03/2016	CHOR - CUSTOS HORÁRIOS DE MÁQUINAS E EQUIPAMENTOS	H	1,0000000	0,28	0,28	
Insumo	00036487	SINAPI	GUINCHO ELÉTRICO DE COLUNA, CAPACIDADE 400 KG, COM MOTO FREIO, MOTOR TRIFÁSICO DE 1,25 CV	Equipamento para Aquisição Permanente	UN	0,0000600	4.674,80	0,28	
				MO sem LS =>	0,00	LS =>	0,00	MO com LS =>	0,00
				Valor do BDI =>	0,06		Valor com BDI =>	0,34	

	Código	Banco	Descrição	Tipo	Und	Quant.	Valor Unit	Total	
Composição	93280	SINAPI	GUINCHO ELÉTRICO DE COLUNA, CAPACIDADE 400 KG, COM MOTO FREIO, MOTOR TRIFÁSICO DE 1,25 CV - MATERIAIS NA OPERAÇÃO. AF 03/2016	CHOR - CUSTOS HORÁRIOS DE MÁQUINAS E EQUIPAMENTOS	H	1,0000000	0,74	0,74	
Insumo	00002705	SINAPI	ENERGIA ELÉTRICA ATE 2000 KWH INDUSTRIAL, SEM DEMANDA	Franquia	KWH	0,7800000	0,96	0,74	
				MO sem LS =>	0,00	LS =>	0,00	MO com LS =>	0,00
				Valor do BDI =>	0,17		Valor com BDI =>	0,91	

	Código	Banco	Descrição	Tipo	Und	Quant.	Valor Unit	Total	
Composição	92023	SINAPI	INTERRUPTOR SIMPLES (1 MÓDULO) COM 1 TOMADA DE EMBUTIR 2P+T 10 A, INCLUINDO SUPORTE E PLACA - FORNECIMENTO E INSTALAÇÃO. AF 03/2023	INEL - INSTALAÇÃO ELÉTRICA/ELETRIFICAÇÃO E ILUMINAÇÃO EXTERNA	UN	1,0000000	52,04	52,04	
Composição Auxiliar	91946	SINAPI	SUPORTE PARAFUSADO COM PLACA DE ENCAIXE 4" X 2" MÉDIO (1,30 M DO PISO) PARA PONTO ELÉTRICO - FORNECIMENTO E INSTALAÇÃO. AF 03/2023	INEL - INSTALAÇÃO ELÉTRICA/ELETRIFICAÇÃO E ILUMINAÇÃO EXTERNA	UN	1,0000000	11,27	11,27	
Composição Auxiliar	92022	SINAPI	INTERRUPTOR SIMPLES (1 MÓDULO) COM 1 TOMADA DE EMBUTIR 2P+T 10 A, SEM SUPORTE E SEM PLACA - FORNECIMENTO E INSTALAÇÃO. AF 03/2023	INEL - INSTALAÇÃO ELÉTRICA/ELETRIFICAÇÃO E ILUMINAÇÃO EXTERNA	UN	1,0000000	40,77	40,77	
				MO sem LS =>	10,66	LS =>	12,02	MO com LS =>	22,68
				Valor do BDI =>	12,16		Valor com BDI =>	64,20	

	Código	Banco	Descrição	Tipo	Und	Quant.	Valor Unit	Total	
Composição	92022	SINAPI	INTERRUPTOR SIMPLES (1 MÓDULO) COM 1 TOMADA DE EMBUTIR 2P+T 10 A, SEM SUPORTE E SEM PLACA - FORNECIMENTO E INSTALAÇÃO. AF 03/2023	INEL - INSTALAÇÃO ELÉTRICA/ELETRIFICAÇÃO E ILUMINAÇÃO EXTERNA	UN	1,0000000	40,77	40,77	
Composição Auxiliar	88247	SINAPI	AUXILIAR DE ELETRICISTA COM ENCARGOS COMPLEMENTARES	SEDI - SERVIÇOS DIVERSOS	H	0,4860000	24,74	12,02	
Composição Auxiliar	88264	SINAPI	ELETRICISTA COM ENCARGOS COMPLEMENTARES	SEDI - SERVIÇOS DIVERSOS	H	0,4860000	29,56	14,36	
Insumo	00038101	SINAPI	TOMADA 2P+T 10A, 250V (APENAS MÓDULO)	Material	UN	1,0000000	7,66	7,66	
Insumo	00038112	SINAPI	INTERRUPTOR SIMPLES 10A, 250V (APENAS MÓDULO)	Material	UN	1,0000000	6,73	6,73	
				MO sem LS =>	8,44	LS =>	9,52	MO com LS =>	17,96
				Valor do BDI =>	9,53		Valor com BDI =>	50,30	

	Código	Banco	Descrição	Tipo	Und	Quant.	Valor Unit	Total	
Composição	94559	SINAPI	JANELA DE AÇO TIPO BASCULANTE PARA VIDROS, COM BATENTE, FERRAGENS E PINTURA ANTICORROSIVA, EXCLUSIVE VIDROS, ACABAMENTO, ALIZAR E CONTRAMARCO, FIXAÇÃO COM ARGAMASSA. FORNECIMENTO E INSTALAÇÃO. AF 11/2024	ESQV - ESQUADRIAS/FERRAGENS/VIDROS	m²	1,0000000	710,41	710,41	
Composição Auxiliar	88309	SINAPI	PEDREIRO COM ENCARGOS COMPLEMENTARES	SEDI - SERVIÇOS DIVERSOS	H	5,0978640	29,19	148,80	
Composição Auxiliar	88316	SINAPI	SERVEnte COM ENCARGOS COMPLEMENTARES	SEDI - SERVIÇOS DIVERSOS	H	2,5489320	23,52	59,95	
Composição Auxiliar	88629	SINAPI	ARGAMASSA TRAÇO 1:3 (EM VOLUME DE CIMENTO E AREIA MÉDIA ÚMIDA), PREPARO MANUAL. AF 08/2019	SEDI - SERVIÇOS DIVERSOS	m³	0,0210000	748,57	15,71	
Insumo	00011190	SINAPI	JANELA BASCULANTE, ACO, COM BATENTE/REQUADRO, 60 X 60 CM (SEM VIDROS)	Material	UN	2,7780000	174,93	485,95	
				MO sem LS =>	68,35	LS =>	77,02	MO com LS =>	145,37
				Valor do BDI =>	166,09		Valor com BDI =>	876,50	

	Código	Banco	Descrição	Tipo	Und	Quant.	Valor Unit	Total	
Composição	95240	SINAPI	LASTRO DE CONCRETO MAGRO, APLICADO EM PISOS, LAJES SOBRE SOLO OU RADIERS, ESPESSURA DE 3 CM. AF_01/2024	FUES - FUNDAÇÕES E ESTRUTURAS	m²	1,0000000	20,17	20,17	
Composição Auxiliar	88309	SINAPI	PEDREIRO COM ENCARGOS COMPLEMENTARES	SEDI - SERVIÇOS DIVERSOS	H	0,1631000	29,19	4,76	
Composição Auxiliar	88316	SINAPI	SERVEnte COM ENCARGOS COMPLEMENTARES	SEDI - SERVIÇOS DIVERSOS	H	0,0444000	23,52	1,04	
Composição Auxiliar	94968	SINAPI	CONCRETO MAGRO PARA LASTRO. TRAÇO 1:4:5:4,5 (EM MASSA SECA DE CIMENTO/ AREIA MÉDIA/ BRITA 1) - PREPARO MECÂNICO COM BETONEIRA 600 L. AF 05/2021	FUES - FUNDAÇÕES E ESTRUTURAS	m³	0,0339000	424,03	14,37	
				MO sem LS =>	2,72	LS =>	3,07	MO com LS =>	5,79
				Valor do BDI =>	4,71		Valor com BDI =>	24,88	

	Código	Banco	Descrição	Tipo	Und	Quant.	Valor Unit	Total
Composição	95241	SINAPI	LASTRO DE CONCRETO MAGRO, APLICADO EM PISOS, LAJES SOBRE SOLO OU RADIERS, ESPESSURA DE 5 CM. AF_01/2024	FUES - FUNDAÇÕES E ESTRUTURAS	m²	1,0000000	38,82	38,82
Composição Auxiliar	88309	SINAPI	PEDREIRO COM ENCARGOS COMPLEMENTARES	SEDI - SERVIÇOS DIVERSOS	H	0,2541500	29,19	7,41
Composição Auxiliar	88316	SINAPI	SERVEnte COM ENCARGOS COMPLEMENTARES	SEDI - SERVIÇOS DIVERSOS	H	0,0919000	23,52	2,16

**PROponente:** PREFEITURA MUNICIPAL DE SANTO AMARO-MA  
**Objeto:** FUTURA E EVENTUAL CONSTRUÇÃO DE PONTES DE MADEIRA NO MUNICÍPIO DE SANTO AMARO-MA  
**Referência - Data Base:** SINAPI - 12/2024 - Maranhão/ SICRO3 - 10/2024 - Maranhão/ SICRO2 - 11/2016 - Maranhão/ ORSE - 11/2024 - Sergipe/ SEINFRA - 028 - Ceará  
**BDI = 23,38%**  
**Local:** MUNICÍPIO DE SANTO AMARO - MA **ENCARGOS SOCIAIS NÃO DESONERADOS: 112,68% (Horista)**

**COMPOSIÇÕES ANALÍTICAS COM PREÇO UNITÁRIO**

Composição Auxiliar	94968	SINAPI	CONCRETO MAGRO PARA LASTRO, TRAÇO 1:4,5:4,5 (EM MASSA SECA DE CIMENTO/ AREIA MÉDIA/ BRITA 1) - PREPARO MECÂNICO COM BETONEIRA 600 L. AF 05/2021	FUES - FUNDAÇÕES E ESTRUTURAS	m³	0,0690000	424,03	29,25	
				MO sem LS =>	4,81	LS =>	5,41	MO com LS =>	10,22
				Valor do BDI =>	9,07	Valor com BDI =>		47,89	

	Código	Banco	Descrição	Tipo	Und	Quant.	Valor Unit	Total	
Composição	97586	SINAPI	LUMINÁRIA TIPO CALHA, DE SOBREPOR, COM 2 LÂMPADAS TUBULARES FLUORESCENTES DE 36 W, COM REATOR DE PARTIDA RÁPIDA - FORNECIMENTO E INSTALAÇÃO. AF 02/2020	INEL - INSTALAÇÃO ELÉTRICA/ELETRIFICAÇÃO E ILUMINAÇÃO EXTERNA	UN	1,0000000	158,74	158,74	
Composição Auxiliar	88247	SINAPI	AUXILIAR DE ELETRICISTA COM ENCARGOS COMPLEMENTARES	SEDI - SERVIÇOS DIVERSOS	H	0,1727000	24,74	4,27	
Composição Auxiliar	88264	SINAPI	ELETRICISTA COM ENCARGOS COMPLEMENTARES	SEDI - SERVIÇOS DIVERSOS	H	0,4144000	29,56	12,24	
Insumo	00003799	SINAPI	LUMINARIA DE SOBREPOR EM CHAPA DE ACO PARA 2 LAMPADAS FLUORESCENTES DE "36" W, ALETADA, COMPLETA (LAMPADAS E REATOR INCLUSOS)	Material	UN	1,0000000	142,23	142,23	
				MO sem LS =>	5,37	LS =>	6,05	MO com LS =>	11,42
				Valor do BDI =>	37,11	Valor com BDI =>		195,85	

	Código	Banco	Descrição	Tipo	Und	Quant.	Valor Unit	Total	
Composição	7692	ORSE	Lançamento de concreto simples fabricado na obra, inclusive adensamento e acabamento em peças da superestrutura	Concreto Simples	m³	1,0000000	48,73	48,73	
Composição Auxiliar	10549	ORSE	Encargos Complementares - Servente	Provisórios	h	1,6200000	3,79	6,13	
Composição Auxiliar	10550	ORSE	Encargos Complementares - Pedreiro	Provisórios	h	0,3600000	3,66	1,31	
Composição Auxiliar	10551	ORSE	Encargos Complementares - Carpinteiro	Provisórios	h	0,3600000	3,70	1,33	
Composição Auxiliar	10555	ORSE	Encargos Complementares - Armador	Provisórios	h	0,1800000	3,63	0,65	
Insumo	00000378/SINAPI	ORSE	Armador (horista)	Mão de Obra	h	0,1800000	19,13	3,44	
Insumo	00001213/SINAPI	ORSE	Carpinteiro de formas para concreto (horista)	Mão de Obra	h	0,3600000	19,13	6,88	
Insumo	00004750/SINAPI	ORSE	Pedreiro (horista)	Mão de Obra	h	0,3600000	19,13	6,88	
Insumo	00006111/SINAPI	ORSE	Servente de obras (horista)	Mão de Obra	h	1,6200000	13,65	22,11	
				MO sem LS =>	18,48	LS =>	20,83	MO com LS =>	39,31
				Valor do BDI =>	11,39	Valor com BDI =>		60,12	

	Código	Banco	Descrição	Tipo	Und	Quant.	Valor Unit	Total	
Composição	92484	SINAPI	MONTAGEM E DESMONTAGEM DE FÔRMA DE LAJE MACIÇA, PÉ-DIREITO SIMPLES, EM MADEIRA SERRADA, 2 UTILIZAÇÕES. AF 09/2020	FUES - FUNDAÇÕES E ESTRUTURAS	m²	1,0000000	244,14	244,14	
Composição Auxiliar	88239	SINAPI	AJUDANTE DE CARPINTEIRO COM ENCARGOS COMPLEMENTARES	SEDI - SERVIÇOS DIVERSOS	H	0,6010000	24,21	14,55	
Composição Auxiliar	88262	SINAPI	CARPINTEIRO DE FORMAS COM ENCARGOS COMPLEMENTARES	SEDI - SERVIÇOS DIVERSOS	H	3,2790000	28,83	94,53	
Composição Auxiliar	92271	SINAPI	FABRICAÇÃO DE FÔRMA PARA LAJES, EM MADEIRA SERRADA, E=25 MM. AF 09/2020	FUES - FUNDAÇÕES E ESTRUTURAS	m²	0,6180000	111,83	69,11	
Composição Auxiliar	92273	SINAPI	FABRICAÇÃO DE ESCORAS DO TIPO PONTALETE, EM MADEIRA, PARA PÉ-DIREITO SIMPLES. AF 09/2020	FUES - FUNDAÇÕES E ESTRUTURAS	M	1,2260000	20,02	24,54	
Insumo	00002692	SINAPI	DESMOLDANTE PROTETOR PARA FORMAS DE MADEIRA, DE BASE OLEOSA EMULSIONADA EM AGUA	Material	L	0,0170000	8,01	0,13	
Insumo	00006193	SINAPI	TABUA NAO APARELHADA "2,5 X 20" CM, EM MACARANDUBA/MASSARANDUBA, ANGELIM OU EQUIVALENTE DA REGIAO - BRUTA	Material	M	1,9880000	19,78	39,32	
Insumo	00040304	SINAPI	PREGO DE ACO POLIDO COM CABECA DUPLA 17 X 27 (2 1/2 X 11)	Material	KG	0,0810000	24,27	1,96	
				MO sem LS =>	37,52	LS =>	42,27	MO com LS =>	79,79
				Valor do BDI =>	57,07	Valor com BDI =>		301,21	

	Código	Banco	Descrição	Tipo	Und	Quant.	Valor Unit	Total	
Composição	5934	SINAPI	MOTONIVELADORA POTÊNCIA BÁSICA LÍQUIDA (PRIMEIRA MARCHA) 125 HP, PESO BRUTO 13032 KG, LARGURA DA LÂMINA DE 3,7 M - CHI DIURNO. AF 06/2014	CHOR - CUSTOS HORARIOS DE MÁQUINAS E EQUIPAMENTOS	CHI	1,0000000	100,25	100,25	
Composição Auxiliar	88300	SINAPI	OPERADOR DE MOTONIVELADORA COM ENCARGOS COMPLEMENTARES	SEDI - SERVIÇOS DIVERSOS	H	1,0000000	36,96	36,96	
Composição Auxiliar	89228	SINAPI	MOTONIVELADORA POTÊNCIA BÁSICA LÍQUIDA (PRIMEIRA MARCHA) 125 HP, PESO BRUTO 13032 KG, LARGURA DA LÂMINA DE 3,7 M - DEPRECIACÃO. AF 06/2014	CHOR - CUSTOS HORARIOS DE MÁQUINAS E EQUIPAMENTOS	H	1,0000000	46,80	46,80	
Composição Auxiliar	89229	SINAPI	MOTONIVELADORA POTÊNCIA BÁSICA LÍQUIDA (PRIMEIRA MARCHA) 125 HP, PESO BRUTO 13032 KG, LARGURA DA LÂMINA DE 3,7 M - JUROS. AF 06/2014	CHOR - CUSTOS HORARIOS DE MÁQUINAS E EQUIPAMENTOS	H	1,0000000	16,49	16,49	
				MO sem LS =>	13,86	LS =>	15,61	MO com LS =>	29,47
				Valor do BDI =>	23,43	Valor com BDI =>		123,68	

	Código	Banco	Descrição	Tipo	Und	Quant.	Valor Unit	Total
Composição	5932	SINAPI	MOTONIVELADORA POTÊNCIA BÁSICA LÍQUIDA (PRIMEIRA MARCHA) 125 HP, PESO BRUTO 13032 KG, LARGURA DA LÂMINA DE 3,7 M - CHP DIURNO. AF 06/2014	CHOR - CUSTOS HORARIOS DE MÁQUINAS E EQUIPAMENTOS	CHP	1,0000000	258,86	258,86

**PROponente:** PREFEITURA MUNICIPAL DE SANTO AMARO-MA  
**Objeto:** FUTURA E EVENTUAL CONSTRUÇÃO DE PONTES DE MADEIRA NO MUNICÍPIO DE SANTO AMARO-MA  
**Referência - Data Base:** SINAPI - 12/2024 - Maranhão/ SICRO3 - 10/2024 - Maranhão/ SICRO2 - 11/2016 - Maranhão/ ORSE - 11/2024 - Sergipe/ SEINFRA - 028 - Ceará  
**BDI = 23,38%**  
**Local:** MUNICÍPIO DE SANTO AMARO - MA **ENCARGOS SOCIAIS NÃO DESONERADOS: 112,68% (Horista)**

**COMPOSIÇÕES ANALÍTICAS COM PREÇO UNITÁRIO**

Composição Auxiliar	53849	SINAPI	MOTONIVELADORA POTÊNCIA BÁSICA LÍQUIDA (PRIMEIRA MARCHA) 125 HP, PESO BRUTO 13032 KG, LARGURA DA LÂMINA DE 3.7 M - MATERIAIS NA OPERAÇÃO. AF 06/2014	CHOR - CUSTOS HORÁRIOS DE MÁQUINAS E EQUIPAMENTOS	H	1,0000000	83,38	83,38		
Composição Auxiliar	5779	SINAPI	MOTONIVELADORA POTÊNCIA BÁSICA LÍQUIDA (PRIMEIRA MARCHA) 125 HP, PESO BRUTO 13032 KG, LARGURA DA LÂMINA DE 3.7 M - MANUTENÇÃO. AF 06/2014	CHOR - CUSTOS HORÁRIOS DE MÁQUINAS E EQUIPAMENTOS	H	1,0000000	75,23	75,23		
Composição Auxiliar	88300	SINAPI	OPERADOR DE MOTONIVELADORA COM ENCARGOS COMPLEMENTARES	SEDI - SERVIÇOS DIVERSOS	H	1,0000000	36,96	36,96		
Composição Auxiliar	89228	SINAPI	MOTONIVELADORA POTÊNCIA BÁSICA LÍQUIDA (PRIMEIRA MARCHA) 125 HP, PESO BRUTO 13032 KG, LARGURA DA LÂMINA DE 3.7 M - DEPRECIÇÃO. AF 06/2014	CHOR - CUSTOS HORÁRIOS DE MÁQUINAS E EQUIPAMENTOS	H	1,0000000	46,80	46,80		
Composição Auxiliar	89229	SINAPI	MOTONIVELADORA POTÊNCIA BÁSICA LÍQUIDA (PRIMEIRA MARCHA) 125 HP, PESO BRUTO 13032 KG, LARGURA DA LÂMINA DE 3.7 M - JUROS. AF 06/2014	CHOR - CUSTOS HORÁRIOS DE MÁQUINAS E EQUIPAMENTOS	H	1,0000000	16,49	16,49		
				MO sem LS =>		13,86	LS =>	15,61	MO com LS =>	29,47
				Valor do BDI =>		60,52		Valor com BDI =>		319,38

	Código	Banco	Descrição	Tipo	Und	Quant.	Valor Unit	Total		
Composição	89228	SINAPI	MOTONIVELADORA POTÊNCIA BÁSICA LÍQUIDA (PRIMEIRA MARCHA) 125 HP, PESO BRUTO 13032 KG, LARGURA DA LÂMINA DE 3.7 M - DEPRECIÇÃO. AF 06/2014	CHOR - CUSTOS HORÁRIOS DE MÁQUINAS E EQUIPAMENTOS	H	1,0000000	46,80	46,80		
Insumo	00004090	SINAPI	MOTONIVELADORA POTENCIA BASICA LIQUIDA (PRIMEIRA MARCHA) 125 HP, PESO BRUTO 13843 KG, LARGURA DA LAMINA DE 3.7 M	Equipamento para Aquisição Permanente	UN	0,0000400	1.170.000,00	46,80		
				MO sem LS =>		0,00	LS =>	0,00	MO com LS =>	0,00
				Valor do BDI =>		10,94		Valor com BDI =>		57,74

	Código	Banco	Descrição	Tipo	Und	Quant.	Valor Unit	Total		
Composição	89229	SINAPI	MOTONIVELADORA POTÊNCIA BÁSICA LÍQUIDA (PRIMEIRA MARCHA) 125 HP, PESO BRUTO 13032 KG, LARGURA DA LÂMINA DE 3.7 M - JUROS. AF 06/2014	CHOR - CUSTOS HORÁRIOS DE MÁQUINAS E EQUIPAMENTOS	H	1,0000000	16,49	16,49		
Insumo	00004090	SINAPI	MOTONIVELADORA POTENCIA BASICA LIQUIDA (PRIMEIRA MARCHA) 125 HP, PESO BRUTO 13843 KG, LARGURA DA LAMINA DE 3.7 M	Equipamento para Aquisição Permanente	UN	0,0000141	1.170.000,00	16,49		
				MO sem LS =>		0,00	LS =>	0,00	MO com LS =>	0,00
				Valor do BDI =>		3,85		Valor com BDI =>		20,34

	Código	Banco	Descrição	Tipo	Und	Quant.	Valor Unit	Total		
Composição	5779	SINAPI	MOTONIVELADORA POTÊNCIA BÁSICA LÍQUIDA (PRIMEIRA MARCHA) 125 HP, PESO BRUTO 13032 KG, LARGURA DA LÂMINA DE 3.7 M - MANUTENÇÃO. AF 06/2014	CHOR - CUSTOS HORÁRIOS DE MÁQUINAS E EQUIPAMENTOS	H	1,0000000	75,23	75,23		
Insumo	00004090	SINAPI	MOTONIVELADORA POTENCIA BASICA LIQUIDA (PRIMEIRA MARCHA) 125 HP, PESO BRUTO 13843 KG, LARGURA DA LAMINA DE 3.7 M	Equipamento para Aquisição Permanente	UN	0,0000643	1.170.000,00	75,23		
				MO sem LS =>		0,00	LS =>	0,00	MO com LS =>	0,00
				Valor do BDI =>		17,58		Valor com BDI =>		92,81

	Código	Banco	Descrição	Tipo	Und	Quant.	Valor Unit	Total		
Composição	53849	SINAPI	MOTONIVELADORA POTÊNCIA BÁSICA LÍQUIDA (PRIMEIRA MARCHA) 125 HP, PESO BRUTO 13032 KG, LARGURA DA LÂMINA DE 3.7 M - MATERIAIS NA OPERAÇÃO. AF 06/2014	CHOR - CUSTOS HORÁRIOS DE MÁQUINAS E EQUIPAMENTOS	H	1,0000000	83,38	83,38		
Insumo	00004221	SINAPI	OLEO DIESEL COMBUSTIVEL COMUM METROPOLITANO S-10 OU S-500	Material	L	13,9900000	5,96	83,38		
				MO sem LS =>		0,00	LS =>	0,00	MO com LS =>	0,00
				Valor do BDI =>		19,49		Valor com BDI =>		102,87

	Código	Banco	Descrição	Tipo	Und	Quant.	Valor Unit	Total		
Composição	88281	SINAPI	MOTORISTA DE BASCULANTE COM ENCARGOS COMPLEMENTARES	SEDI - SERVIÇOS DIVERSOS	H	1,0000000	36,71	36,71		
Composição Auxiliar	95346	SINAPI	CURSO DE CAPACITAÇÃO PARA MOTORISTA DE BASCULANTE (ENCARGOS COMPLEMENTARES) - HORISTA	SEDI - SERVIÇOS DIVERSOS	H	1,0000000	0,17	0,17		
Insumo	00020020	SINAPI	MOTORISTA DE CAMINHAO-BASCULANTE (HORISTA)	Mão de Obra	H	1,0000000	29,05	29,05		
Insumo	00037370	SINAPI	ALIMENTACAO - HORISTA (COLETADO CAIXA - ENCARGOS COMPLEMENTARES)	Material	H	1,0000000	4,64	4,64		
Insumo	00037371	SINAPI	TRANSPORTE - HORISTA (COLETADO CAIXA - ENCARGOS COMPLEMENTARES)	Material	H	1,0000000	0,63	0,63		
Insumo	00037372	SINAPI	EXAMES - HORISTA (COLETADO CAIXA - ENCARGOS COMPLEMENTARES)	Material	H	1,0000000	1,34	1,34		
Insumo	00037373	SINAPI	SEGURO - HORISTA (COLETADO CAIXA - ENCARGOS COMPLEMENTARES)	Material	H	1,0000000	0,01	0,01		
Insumo	00043464	SINAPI	FERRAMENTAS - FAMILIA OPERADOR ESCAVADEIRA - HORISTA (ENCARGOS COMPLEMENTARES - COLETADO CAIXA)	Material	H	1,0000000	0,01	0,01		
Insumo	00043488	SINAPI	EPI - FAMILIA OPERADOR ESCAVADEIRA - HORISTA (ENCARGOS COMPLEMENTARES - COLETADO CAIXA)	Material	H	1,0000000	0,86	0,86		
				MO sem LS =>		13,74	LS =>	15,48	MO com LS =>	29,22
				Valor do BDI =>		8,58		Valor com BDI =>		45,29

	Código	Banco	Descrição	Tipo	Und	Quant.	Valor Unit	Total
Composição	88282	SINAPI	MOTORISTA DE CAMINHÃO COM ENCARGOS COMPLEMENTARES	SEDI - SERVIÇOS DIVERSOS	H	1,0000000	35,61	35,61
Composição Auxiliar	95347	SINAPI	CURSO DE CAPACITAÇÃO PARA MOTORISTA DE CAMINHÃO (ENCARGOS COMPLEMENTARES) - HORISTA	SEDI - SERVIÇOS DIVERSOS	H	1,0000000	0,16	0,16
Insumo	00004093	SINAPI	MOTORISTA DE CAMINHAO (HORISTA)	Mão de Obra	H	1,0000000	27,96	27,96
Insumo	00037370	SINAPI	ALIMENTACAO - HORISTA (COLETADO CAIXA - ENCARGOS COMPLEMENTARES)	Material	H	1,0000000	4,64	4,64
Insumo	00037371	SINAPI	TRANSPORTE - HORISTA (COLETADO CAIXA - ENCARGOS COMPLEMENTARES)	Material	H	1,0000000	0,63	0,63

**PROponente:** PREFEITURA MUNICIPAL DE SANTO AMARO-MA  
**Objeto:** FUTURA E EVENTUAL CONSTRUÇÃO DE PONTES DE MADEIRA NO MUNICÍPIO DE SANTO AMARO-MA  
**Referência - Data Base:** SINAPI - 12/2024 - Maranhão/ SICRO3 - 10/2024 - Maranhão/ SICRO2 - 11/2016 - Maranhão/ ORSE - 11/2024 - Sergipe/ SEINFRA - 028 - Ceará  
**BDI = 23,38%**  
**Local:** MUNICÍPIO DE SANTO AMARO - MA **ENCARGOS SOCIAIS NÃO DESONERADOS: 112,68% (Horista)**

**COMPOSIÇÕES ANALÍTICAS COM PREÇO UNITÁRIO**

Insumo	00037372	SINAPI	EXAMES - HORISTA (COLETADO CAIXA - ENCARGOS COMPLEMENTARES)	Material	H	1,0000000	1,34	1,34
Insumo	00037373	SINAPI	SEGURO - HORISTA (COLETADO CAIXA - ENCARGOS COMPLEMENTARES)	Material	H	1,0000000	0,01	0,01
Insumo	00043464	SINAPI	FERRAMENTAS - FAMÍLIA OPERADOR ESCAVADEIRA - HORISTA (ENCARGOS COMPLEMENTARES - COLETADO CAIXA)	Material	H	1,0000000	0,01	0,01
Insumo	00043488	SINAPI	EPI - FAMÍLIA OPERADOR ESCAVADEIRA - HORISTA (ENCARGOS COMPLEMENTARES - COLETADO CAIXA)	Material	H	1,0000000	0,86	0,86
				MO sem LS =>		13,22	LS =>	14,90
				Valor do BDI =>		8,32	Valor com BDI =>	28,12
								43,93

	Código	Banco	Descrição	Tipo	Und	Quant.	Valor Unit	Total
Composição	3602	ORSE	Madeira angelim vermelho, serrada, aparelhada em dimensões e comprimentos pré-estabelecidos	Madeiramento	m³	1,0000000	3.016,87	3.016,87
Insumo	2847	ORSE	Madeira angelim vermelho, aparelhada	Material	m³	1,0000000	3.016,87	3.016,87
				MO sem LS =>		0,00	LS =>	0,00
				Valor do BDI =>		705,34	Valor com BDI =>	3.722,21

	Código	Banco	Descrição	Tipo	Und	Quant.	Valor Unit	Total
Composição	88377	SINAPI	OPERADOR DE BETONEIRA ESTACIONÁRIA/MISTURADOR COM ENCARGOS COMPLEMENTARES	SEDI - SERVIÇOS DIVERSOS	H	1,0000000	23,54	23,54
Composição Auxiliar	95389	SINAPI	CURSO DE CAPACITAÇÃO PARA OPERADOR DE BETONEIRA ESTACIONÁRIA/MISTURADOR (ENCARGOS COMPLEMENTARES) - HORISTA	SEDI - SERVIÇOS DIVERSOS	H	1,0000000	0,15	0,15
Insumo	00037370	SINAPI	ALIMENTAÇÃO - HORISTA (COLETADO CAIXA - ENCARGOS COMPLEMENTARES)	Material	H	1,0000000	4,64	4,64
Insumo	00037371	SINAPI	TRANSPORTE - HORISTA (COLETADO CAIXA - ENCARGOS COMPLEMENTARES)	Material	H	1,0000000	0,63	0,63
Insumo	00037372	SINAPI	EXAMES - HORISTA (COLETADO CAIXA - ENCARGOS COMPLEMENTARES)	Material	H	1,0000000	1,34	1,34
Insumo	00037373	SINAPI	SEGURO - HORISTA (COLETADO CAIXA - ENCARGOS COMPLEMENTARES)	Material	H	1,0000000	0,01	0,01
Insumo	00037666	SINAPI	OPERADOR DE BETONEIRA ESTACIONÁRIA / MISTURADOR (HORISTA)	Mão de Obra	H	1,0000000	15,90	15,90
Insumo	00043464	SINAPI	FERRAMENTAS - FAMÍLIA OPERADOR ESCAVADEIRA - HORISTA (ENCARGOS COMPLEMENTARES - COLETADO CAIXA)	Material	H	1,0000000	0,01	0,01
Insumo	00043488	SINAPI	EPI - FAMÍLIA OPERADOR ESCAVADEIRA - HORISTA (ENCARGOS COMPLEMENTARES - COLETADO CAIXA)	Material	H	1,0000000	0,86	0,86
				MO sem LS =>		7,55	LS =>	8,50
				Valor do BDI =>		5,50	Valor com BDI =>	16,05
								29,04

	Código	Banco	Descrição	Tipo	Und	Quant.	Valor Unit	Total
Composição	88295	SINAPI	OPERADOR DE GUINCHO COM ENCARGOS COMPLEMENTARES	SEDI - SERVIÇOS DIVERSOS	H	1,0000000	23,68	23,68
Composição Auxiliar	95358	SINAPI	CURSO DE CAPACITAÇÃO PARA OPERADOR DE GUINCHO (ENCARGOS COMPLEMENTARES) - HORISTA	SEDI - SERVIÇOS DIVERSOS	H	1,0000000	0,29	0,29
Insumo	00004253	SINAPI	OPERADOR DE GUINCHO OU GUINCHEIRO (HORISTA)	Mão de Obra	H	1,0000000	15,90	15,90
Insumo	00037370	SINAPI	ALIMENTAÇÃO - HORISTA (COLETADO CAIXA - ENCARGOS COMPLEMENTARES)	Material	H	1,0000000	4,64	4,64
Insumo	00037371	SINAPI	TRANSPORTE - HORISTA (COLETADO CAIXA - ENCARGOS COMPLEMENTARES)	Material	H	1,0000000	0,63	0,63
Insumo	00037372	SINAPI	EXAMES - HORISTA (COLETADO CAIXA - ENCARGOS COMPLEMENTARES)	Material	H	1,0000000	1,34	1,34
Insumo	00037373	SINAPI	SEGURO - HORISTA (COLETADO CAIXA - ENCARGOS COMPLEMENTARES)	Material	H	1,0000000	0,01	0,01
Insumo	00043464	SINAPI	FERRAMENTAS - FAMÍLIA OPERADOR ESCAVADEIRA - HORISTA (ENCARGOS COMPLEMENTARES - COLETADO CAIXA)	Material	H	1,0000000	0,01	0,01
Insumo	00043488	SINAPI	EPI - FAMÍLIA OPERADOR ESCAVADEIRA - HORISTA (ENCARGOS COMPLEMENTARES - COLETADO CAIXA)	Material	H	1,0000000	0,86	0,86
				MO sem LS =>		7,61	LS =>	8,58
				Valor do BDI =>		5,53	Valor com BDI =>	16,19
								29,21

	Código	Banco	Descrição	Tipo	Und	Quant.	Valor Unit	Total
Composição	88300	SINAPI	OPERADOR DE MOTONIVELADORA COM ENCARGOS COMPLEMENTARES	SEDI - SERVIÇOS DIVERSOS	H	1,0000000	36,96	36,96
Composição Auxiliar	95363	SINAPI	CURSO DE CAPACITAÇÃO PARA OPERADOR DE MOTONIVELADORA (ENCARGOS COMPLEMENTARES) - HORISTA	SEDI - SERVIÇOS DIVERSOS	H	1,0000000	0,27	0,27
Insumo	00004239	SINAPI	OPERADOR DE MOTONIVELADORA (HORISTA)	Mão de Obra	H	1,0000000	29,20	29,20
Insumo	00037370	SINAPI	ALIMENTAÇÃO - HORISTA (COLETADO CAIXA - ENCARGOS COMPLEMENTARES)	Material	H	1,0000000	4,64	4,64
Insumo	00037371	SINAPI	TRANSPORTE - HORISTA (COLETADO CAIXA - ENCARGOS COMPLEMENTARES)	Material	H	1,0000000	0,63	0,63
Insumo	00037372	SINAPI	EXAMES - HORISTA (COLETADO CAIXA - ENCARGOS COMPLEMENTARES)	Material	H	1,0000000	1,34	1,34
Insumo	00037373	SINAPI	SEGURO - HORISTA (COLETADO CAIXA - ENCARGOS COMPLEMENTARES)	Material	H	1,0000000	0,01	0,01
Insumo	00043464	SINAPI	FERRAMENTAS - FAMÍLIA OPERADOR ESCAVADEIRA - HORISTA (ENCARGOS COMPLEMENTARES - COLETADO CAIXA)	Material	H	1,0000000	0,01	0,01
Insumo	00043488	SINAPI	EPI - FAMÍLIA OPERADOR ESCAVADEIRA - HORISTA (ENCARGOS COMPLEMENTARES - COLETADO CAIXA)	Material	H	1,0000000	0,86	0,86
				MO sem LS =>		13,86	LS =>	15,61
				Valor do BDI =>		8,64	Valor com BDI =>	29,47
								45,60

	Código	Banco	Descrição	Tipo	Und	Quant.	Valor Unit	Total
--	--------	-------	-----------	------	-----	--------	------------	-------

**PROponente:** PREFEITURA MUNICIPAL DE SANTO AMARO-MA  
**Objeto:** FUTURA E EVENTUAL CONSTRUÇÃO DE PONTES DE MADEIRA NO MUNICÍPIO DE SANTO AMARO-MA  
**Referência - Data Base:** SINAPI - 12/2024 - Maranhão/ SICRO3 - 10/2024 - Maranhão/ SICRO2 - 11/2016 - Maranhão/ ORSE - 11/2024 - Sergipe/ SEINFRA - 028 - Ceará  
**BDI = 23,38%**  
**Local:** MUNICÍPIO DE SANTO AMARO - MA **ENCARGOS SOCIAIS NÃO DESONERADOS: 112,68% (Horista)**

**COMPOSIÇÕES ANALÍTICAS COM PREÇO UNITÁRIO**

Composição	Código	Banco	Descrição	Tipo	Und	Quant.	Valor Unit	Total			
Composição	88297	SINAPI	OPERADOR DE MÁQUINAS E EQUIPAMENTOS COM ENCARGOS COMPLEMENTARES	SEDI - SERVIÇOS DIVERSOS	H	1,0000000	29,44	29,44			
Composição Auxiliar	95360	SINAPI	CURSO DE CAPACITAÇÃO PARA OPERADOR DE MÁQUINAS E EQUIPAMENTOS (ENCARGOS COMPLEMENTARES) - HORISTA	SEDI - SERVIÇOS DIVERSOS	H	1,0000000	0,28	0,28			
Insumo	00004230	SINAPI	OPERADOR DE MÁQUINAS E TRATORES DIVERSOS - TERRAPLANAGEM (HORISTA)	Mão de Obra	H	1,0000000	21,67	21,67			
Insumo	00037370	SINAPI	ALIMENTAÇÃO - HORISTA (COLETADO CAIXA - ENCARGOS COMPLEMENTARES)	Material	H	1,0000000	4,64	4,64			
Insumo	00037371	SINAPI	TRANSPORTE - HORISTA (COLETADO CAIXA - ENCARGOS COMPLEMENTARES)	Material	H	1,0000000	0,63	0,63			
Insumo	00037372	SINAPI	EXAMES - HORISTA (COLETADO CAIXA - ENCARGOS COMPLEMENTARES)	Material	H	1,0000000	1,34	1,34			
Insumo	00037373	SINAPI	SEGURO - HORISTA (COLETADO CAIXA - ENCARGOS COMPLEMENTARES)	Material	H	1,0000000	0,01	0,01			
Insumo	00043464	SINAPI	FERRAMENTAS - FAMILIA OPERADOR ESCAVADEIRA - HORISTA (ENCARGOS COMPLEMENTARES - COLETADO CAIXA)	Material	H	1,0000000	0,01	0,01			
Insumo	00043488	SINAPI	EPI - FAMILIA OPERADOR ESCAVADEIRA - HORISTA (ENCARGOS COMPLEMENTARES - COLETADO CAIXA)	Material	H	1,0000000	0,86	0,86			
						MO sem LS =>	10,32	LS =>	11,63	MO com LS =>	21,95
						Valor do BDI =>	6,88	Valor com BDI =>			36,32

Composição	Código	Banco	Descrição	Tipo	Und	Quant.	Valor Unit	Total			
Composição	88301	SINAPI	OPERADOR DE PÁ CARREGADEIRA COM ENCARGOS COMPLEMENTARES	SEDI - SERVIÇOS DIVERSOS	H	1,0000000	26,98	26,98			
Composição Auxiliar	95364	SINAPI	CURSO DE CAPACITAÇÃO PARA OPERADOR DE PÁ CARREGADEIRA (ENCARGOS COMPLEMENTARES) - HORISTA	SEDI - SERVIÇOS DIVERSOS	H	1,0000000	0,18	0,18			
Insumo	00004248	SINAPI	OPERADOR DE PÁ CARREGADEIRA (HORISTA)	Mão de Obra	H	1,0000000	19,31	19,31			
Insumo	00037370	SINAPI	ALIMENTAÇÃO - HORISTA (COLETADO CAIXA - ENCARGOS COMPLEMENTARES)	Material	H	1,0000000	4,64	4,64			
Insumo	00037371	SINAPI	TRANSPORTE - HORISTA (COLETADO CAIXA - ENCARGOS COMPLEMENTARES)	Material	H	1,0000000	0,63	0,63			
Insumo	00037372	SINAPI	EXAMES - HORISTA (COLETADO CAIXA - ENCARGOS COMPLEMENTARES)	Material	H	1,0000000	1,34	1,34			
Insumo	00037373	SINAPI	SEGURO - HORISTA (COLETADO CAIXA - ENCARGOS COMPLEMENTARES)	Material	H	1,0000000	0,01	0,01			
Insumo	00043464	SINAPI	FERRAMENTAS - FAMILIA OPERADOR ESCAVADEIRA - HORISTA (ENCARGOS COMPLEMENTARES - COLETADO CAIXA)	Material	H	1,0000000	0,01	0,01			
Insumo	00043488	SINAPI	EPI - FAMILIA OPERADOR ESCAVADEIRA - HORISTA (ENCARGOS COMPLEMENTARES - COLETADO CAIXA)	Material	H	1,0000000	0,86	0,86			
						MO sem LS =>	9,16	LS =>	10,33	MO com LS =>	19,49
						Valor do BDI =>	6,30	Valor com BDI =>			33,28

Composição	Código	Banco	Descrição	Tipo	Und	Quant.	Valor Unit	Total			
Composição	88303	SINAPI	OPERADOR DE ROLO COMPACTADOR COM ENCARGOS COMPLEMENTARES	SEDI - SERVIÇOS DIVERSOS	H	1,0000000	25,54	25,54			
Composição Auxiliar	95366	SINAPI	CURSO DE CAPACITAÇÃO PARA OPERADOR DE ROLO COMPACTADOR (ENCARGOS COMPLEMENTARES) - HORISTA	SEDI - SERVIÇOS DIVERSOS	H	1,0000000	0,17	0,17			
Insumo	00004238	SINAPI	OPERADOR DE ROLO COMPACTADOR (HORISTA)	Mão de Obra	H	1,0000000	17,88	17,88			
Insumo	00037370	SINAPI	ALIMENTAÇÃO - HORISTA (COLETADO CAIXA - ENCARGOS COMPLEMENTARES)	Material	H	1,0000000	4,64	4,64			
Insumo	00037371	SINAPI	TRANSPORTE - HORISTA (COLETADO CAIXA - ENCARGOS COMPLEMENTARES)	Material	H	1,0000000	0,63	0,63			
Insumo	00037372	SINAPI	EXAMES - HORISTA (COLETADO CAIXA - ENCARGOS COMPLEMENTARES)	Material	H	1,0000000	1,34	1,34			
Insumo	00037373	SINAPI	SEGURO - HORISTA (COLETADO CAIXA - ENCARGOS COMPLEMENTARES)	Material	H	1,0000000	0,01	0,01			
Insumo	00043464	SINAPI	FERRAMENTAS - FAMILIA OPERADOR ESCAVADEIRA - HORISTA (ENCARGOS COMPLEMENTARES - COLETADO CAIXA)	Material	H	1,0000000	0,01	0,01			
Insumo	00043488	SINAPI	EPI - FAMILIA OPERADOR ESCAVADEIRA - HORISTA (ENCARGOS COMPLEMENTARES - COLETADO CAIXA)	Material	H	1,0000000	0,86	0,86			
						MO sem LS =>	8,49	LS =>	9,56	MO com LS =>	18,05
						Valor do BDI =>	5,97	Valor com BDI =>			31,51

Composição	Código	Banco	Descrição	Tipo	Und	Quant.	Valor Unit	Total
Composição	98445	SINAPI	PAREDE DE MADEIRA COMPENSADA PARA CONSTRUÇÃO TEMPORÁRIA EM CHAPA SIMPLES, EXTERNA, COM ÁREA LÍQUIDA MAIOR OU IGUAL A 6 M². COM VÃO. AF 03/2024	CANT - CANTEIRO DE OBRAS	m²	1,0000000	127,32	127,32
Composição Auxiliar	88239	SINAPI	AJUDANTE DE CARPINTEIRO COM ENCARGOS COMPLEMENTARES	SEDI - SERVIÇOS DIVERSOS	H	0,6890000	24,21	16,68
Composição Auxiliar	88262	SINAPI	CARPINTEIRO DE FORMAS COM ENCARGOS COMPLEMENTARES	SEDI - SERVIÇOS DIVERSOS	H	1,0210000	28,83	29,43
Composição Auxiliar	91692	SINAPI	SERRA CIRCULAR DE BANCADA COM MOTOR ELÉTRICO POTÊNCIA DE 5HP, COM COIFA PARA DISCO 10" - CHP DIURNO. AF 08/2015	CHOR - CUSTOS HORÁRIOS DE MÁQUINAS E EQUIPAMENTOS	CHP	0,0253000	30,90	0,78
Composição Auxiliar	91693	SINAPI	SERRA CIRCULAR DE BANCADA COM MOTOR ELÉTRICO POTÊNCIA DE 5HP, COM COIFA PARA DISCO 10" - CHI DIURNO. AF 08/2015	CHOR - CUSTOS HORÁRIOS DE MÁQUINAS E EQUIPAMENTOS	CHI	0,1016000	29,54	3,00
Composição Auxiliar	94974	SINAPI	CONCRETO MAGRO PARA LASTRO, TRAÇÃO 1:4,5:4,5 (EM MASSA SECA DE CIMENTO/ AREIA MÉDIA/ BRITA 1) - PREPARO MANUAL. AF 05/2021	FUES - FUNDAÇÕES E ESTRUTURAS	m³	0,0043000	494,58	2,12
Insumo	00004491	SINAPI	PONTALETE "7,5 X 7,5" CM EM PINUS, MISTA OU EQUIVALENTE DA REGIAO - BRUTA	Material	M	1,8033000	11,73	21,15
Insumo	00005061	SINAPI	PREGO DE AÇO POLIDO COM CABECA 18 X 27 (2 1/2 X 10)	Material	KG	0,0690000	19,33	1,33
Insumo	00006194	SINAPI	TABUA "2,5 X 15 CM EM PINUS, MISTA OU EQUIVALENTE DA REGIAO - BRUTA	Material	M	1,8033000	8,37	15,09

**PROponente:** PREFEITURA MUNICIPAL DE SANTO AMARO-MA  
**Objeto:** FUTURA E EVENTUAL CONSTRUÇÃO DE PONTES DE MADEIRA NO MUNICÍPIO DE SANTO AMARO-MA  
**Referência - Data Base:** SINAPI - 12/2024 - Maranhão/ SICRO3 - 10/2024 - Maranhão/ SICRO2 - 11/2016 - Maranhão/ ORSE - 11/2024 - Sergipe/ SEINFRA - 028 - Ceará  
**BDI = 23,38%**  
**Local:** MUNICÍPIO DE SANTO AMARO - MA **ENCARGOS SOCIAIS NÃO DESONERADOS: 112,68% (Horista)**

**COMPOSIÇÕES ANALÍTICAS COM PREÇO UNITÁRIO**

Insumo	00043681	SINAPI	CHAPA/PAINEL DE MADEIRA COMPENSADA RESINADA (MADEIRITE RESINADO ROSA) PARA FORMA DE CONCRETO, DE 2200 X 1100 MM. E = 8 A 12 MM	Material	m²	1,0500380	35,95	37,74	
				MO sem LS =>	16,31	LS =>	18,37	MO com LS =>	34,68
				Valor do BDI =>	29,76			Valor com BDI =>	157,08

	Código	Banco	Descrição	Tipo	Und	Quant.	Valor Unit	Total	
Composição	98446	SINAPI	PAREDE DE MADEIRA COMPENSADA PARA CONSTRUÇÃO TEMPORÁRIA EM CHAPA SIMPLES, EXTERNA, COM ÁREA LÍQUIDA MENOR QUE 6 M². COM VÃO. AF 03/2024	CANT - CANTEIRO DE OBRAS	m²	1,0000000	161,28	161,28	
Composição Auxiliar	88239	SINAPI	AJUDANTE DE CARPINTEIRO COM ENCARGOS COMPLEMENTARES	SEDI - SERVIÇOS DIVERSOS	H	0,9950000	24,21	24,08	
Composição Auxiliar	88262	SINAPI	CARPINTEIRO DE FORMAS COM ENCARGOS COMPLEMENTARES	SEDI - SERVIÇOS DIVERSOS	H	1,4750000	28,83	42,52	
Composição Auxiliar	91692	SINAPI	SERRA CIRCULAR DE BANCADA COM MOTOR ELÉTRICO POTÊNCIA DE 5HP, COM COIFA PARA DISCO 10" - CHP DIURNO. AF 08/2015	CHOR - CUSTOS HORÁRIOS DE MÁQUINAS E EQUIPAMENTOS	CHP	0,0346000	30,90	1,06	
Composição Auxiliar	91693	SINAPI	SERRA CIRCULAR DE BANCADA COM MOTOR ELÉTRICO POTÊNCIA DE 5HP, COM COIFA PARA DISCO 10" - CHI DIURNO. AF 08/2015	CHOR - CUSTOS HORÁRIOS DE MÁQUINAS E EQUIPAMENTOS	CHI	0,1391000	29,54	4,10	
Composição Auxiliar	94974	SINAPI	CONCRETO MAGRO PARA LASTRO, TRAÇO 1:4,5:4,5 (EM MASSA SECA DE CIMENTO/ AREIA MÉDIA/ BRITA 1) - PREPARO MANUAL. AF 05/2021	FUES - FUNDAÇÕES E ESTRUTURAS	m³	0,0062000	494,58	3,06	
Insumo	00004491	SINAPI	PONTALETE *7,5 X 7,5* CM EM PINUS, MISTA OU EQUIVALENTE DA REGIAO - BRUTA	Material	M	2,6139000	11,73	30,66	
Insumo	00005061	SINAPI	PREGO DE AÇO POLIDO COM CABECA 18 X 27 (2 1/2 X 10)	Material	KG	0,0860000	19,33	1,66	
Insumo	00006194	SINAPI	TABUA *2,5 X 15 CM EM PINUS, MISTA OU EQUIVALENTE DA REGIAO - BRUTA	Material	M	1,9604000	8,37	16,40	
Insumo	00043681	SINAPI	CHAPA/PAINEL DE MADEIRA COMPENSADA RESINADA (MADEIRITE RESINADO ROSA) PARA FORMA DE CONCRETO, DE 2200 X 1100 MM. E = 8 A 12 MM	Material	m²	1,0500380	35,95	37,74	
				MO sem LS =>	23,46	LS =>	26,43	MO com LS =>	49,89
				Valor do BDI =>	37,70			Valor com BDI =>	198,98

	Código	Banco	Descrição	Tipo	Und	Quant.	Valor Unit	Total	
Composição	98442	SINAPI	PAREDE DE MADEIRA COMPENSADA PARA CONSTRUÇÃO TEMPORÁRIA EM CHAPA SIMPLES, EXTERNA, COM ÁREA LÍQUIDA MENOR QUE 6 M². SEM VÃO. AF 05/2018	CANT - CANTEIRO DE OBRAS	m²	1,0000000	160,79	160,79	
Composição Auxiliar	88239	SINAPI	AJUDANTE DE CARPINTEIRO COM ENCARGOS COMPLEMENTARES	SEDI - SERVIÇOS DIVERSOS	H	0,2844000	24,21	6,88	
Composição Auxiliar	88262	SINAPI	CARPINTEIRO DE FORMAS COM ENCARGOS COMPLEMENTARES	SEDI - SERVIÇOS DIVERSOS	H	0,8532000	28,83	24,59	
Composição Auxiliar	91692	SINAPI	SERRA CIRCULAR DE BANCADA COM MOTOR ELÉTRICO POTÊNCIA DE 5HP, COM COIFA PARA DISCO 10" - CHP DIURNO. AF 08/2015	CHOR - CUSTOS HORÁRIOS DE MÁQUINAS E EQUIPAMENTOS	CHP	0,0076000	30,90	0,23	
Composição Auxiliar	91693	SINAPI	SERRA CIRCULAR DE BANCADA COM MOTOR ELÉTRICO POTÊNCIA DE 5HP, COM COIFA PARA DISCO 10" - CHI DIURNO. AF 08/2015	CHOR - CUSTOS HORÁRIOS DE MÁQUINAS E EQUIPAMENTOS	CHI	0,0332000	29,54	0,98	
Composição Auxiliar	94974	SINAPI	CONCRETO MAGRO PARA LASTRO, TRAÇO 1:4,5:4,5 (EM MASSA SECA DE CIMENTO/ AREIA MÉDIA/ BRITA 1) - PREPARO MANUAL. AF 05/2021	FUES - FUNDAÇÕES E ESTRUTURAS	m³	0,0015000	494,58	0,74	
Insumo	00003992	SINAPI	TABUA APARELHADA *2,5 X 30* CM, EM MACARANDUBA/MASSARANDUBA, ANGELIM OU EQUIVALENTE DA REGIAO	Material	M	1,6923000	32,48	54,96	
Insumo	00004433	SINAPI	CAIBRO NAO APARELHADO *6 X 6* CM, EM MACARANDUBA/MASSARANDUBA, ANGELIM OU EQUIVALENTE DA REGIAO - BRUTA	Material	M	1,2308000	27,37	33,68	
Insumo	00005061	SINAPI	PREGO DE AÇO POLIDO COM CABECA 18 X 27 (2 1/2 X 10)	Material	KG	0,0517000	19,33	0,99	
Insumo	00043681	SINAPI	CHAPA/PAINEL DE MADEIRA COMPENSADA RESINADA (MADEIRITE RESINADO ROSA) PARA FORMA DE CONCRETO, DE 2200 X 1100 MM. E = 8 A 12 MM	Material	m²	1,0500380	35,95	37,74	
				MO sem LS =>	10,71	LS =>	12,07	MO com LS =>	22,78
				Valor do BDI =>	37,59			Valor com BDI =>	198,38

	Código	Banco	Descrição	Tipo	Und	Quant.	Valor Unit	Total	
Composição	98441	SINAPI	PAREDE DE MADEIRA COMPENSADA PARA CONSTRUÇÃO TEMPORÁRIA EM CHAPA SIMPLES, EXTERNA, SEM VÃO. AF 03/2024	CANT - CANTEIRO DE OBRAS	m²	1,0000000	108,47	108,47	
Composição Auxiliar	88239	SINAPI	AJUDANTE DE CARPINTEIRO COM ENCARGOS COMPLEMENTARES	SEDI - SERVIÇOS DIVERSOS	H	0,5500000	24,21	13,31	
Composição Auxiliar	88262	SINAPI	CARPINTEIRO DE FORMAS COM ENCARGOS COMPLEMENTARES	SEDI - SERVIÇOS DIVERSOS	H	0,8160000	28,83	23,52	
Composição Auxiliar	91692	SINAPI	SERRA CIRCULAR DE BANCADA COM MOTOR ELÉTRICO POTÊNCIA DE 5HP, COM COIFA PARA DISCO 10" - CHP DIURNO. AF 08/2015	CHOR - CUSTOS HORÁRIOS DE MÁQUINAS E EQUIPAMENTOS	CHP	0,0187000	30,90	0,57	
Composição Auxiliar	91693	SINAPI	SERRA CIRCULAR DE BANCADA COM MOTOR ELÉTRICO POTÊNCIA DE 5HP, COM COIFA PARA DISCO 10" - CHI DIURNO. AF 08/2015	CHOR - CUSTOS HORÁRIOS DE MÁQUINAS E EQUIPAMENTOS	CHI	0,0751000	29,54	2,21	
Composição Auxiliar	94974	SINAPI	CONCRETO MAGRO PARA LASTRO, TRAÇO 1:4,5:4,5 (EM MASSA SECA DE CIMENTO/ AREIA MÉDIA/ BRITA 1) - PREPARO MANUAL. AF 05/2021	FUES - FUNDAÇÕES E ESTRUTURAS	m³	0,0029000	494,58	1,43	
Insumo	00004491	SINAPI	PONTALETE *7,5 X 7,5* CM EM PINUS, MISTA OU EQUIVALENTE DA REGIAO - BRUTA	Material	M	1,2308000	11,73	14,43	
Insumo	00005061	SINAPI	PREGO DE AÇO POLIDO COM CABECA 18 X 27 (2 1/2 X 10)	Material	KG	0,0570000	19,33	1,10	
Insumo	00006194	SINAPI	TABUA *2,5 X 15 CM EM PINUS, MISTA OU EQUIVALENTE DA REGIAO - BRUTA	Material	M	1,6923000	8,37	14,16	
Insumo	00043681	SINAPI	CHAPA/PAINEL DE MADEIRA COMPENSADA RESINADA (MADEIRITE RESINADO ROSA) PARA FORMA DE CONCRETO, DE 2200 X 1100 MM. E = 8 A 12 MM	Material	m²	1,0500380	35,95	37,74	
				MO sem LS =>	12,92	LS =>	14,56	MO com LS =>	27,48
				Valor do BDI =>	25,36			Valor com BDI =>	133,83

**PROponente:** PREFEITURA MUNICIPAL DE SANTO AMARO-MA  
**Objeto:** FUTURA E EVENTUAL CONSTRUÇÃO DE PONTES DE MADEIRA NO MUNICÍPIO DE SANTO AMARO-MA  
**Referência - Data Base:** SINAPI - 12/2024 - Maranhão/ SICRO3 - 10/2024 - Maranhão/ SICRO2 - 11/2016 - Maranhão/ ORSE - 11/2024 - Sergipe/ SEINFRA - 028 - Ceará  
**BDI = 23,38%**  
**Local:** MUNICÍPIO DE SANTO AMARO - MA **ENCARGOS SOCIAIS NÃO DESONERADOS: 112,68% (Horista)**

**COMPOSIÇÕES ANALÍTICAS COM PREÇO UNITÁRIO**

	Código	Banco	Descrição	Tipo	Und	Quant.	Valor Unit	Total		
Composição	88309	SINAPI	PEDREIRO COM ENCARGOS COMPLEMENTARES	SEDI - SERVIÇOS DIVERSOS	H	1,0000000	29,19	29,19		
Composição Auxiliar	95371	SINAPI	CURSO DE CAPACITAÇÃO PARA PEDREIRO (ENCARGOS COMPLEMENTARES) - HORISTA	SEDI - SERVIÇOS DIVERSOS	H	1,0000000	0,48	0,48		
Insumo	00004750	SINAPI	PEDREIRO (HORISTA)	Mão de Obra	H	1,0000000	20,03	20,03		
Insumo	00037370	SINAPI	ALIMENTACAO - HORISTA (COLETADO CAIXA - ENCARGOS COMPLEMENTARES)	Material	H	1,0000000	4,64	4,64		
Insumo	00037371	SINAPI	TRANSPORTE - HORISTA (COLETADO CAIXA - ENCARGOS COMPLEMENTARES)	Material	H	1,0000000	0,63	0,63		
Insumo	00037372	SINAPI	EXAMES - HORISTA (COLETADO CAIXA - ENCARGOS COMPLEMENTARES)	Material	H	1,0000000	1,34	1,34		
Insumo	00037373	SINAPI	SEGURO - HORISTA (COLETADO CAIXA - ENCARGOS COMPLEMENTARES)	Material	H	1,0000000	0,01	0,01		
Insumo	00043465	SINAPI	FERRAMENTAS - FAMILIA PEDREIRO - HORISTA (ENCARGOS COMPLEMENTARES - COLETADO CAIXA)	Material	H	1,0000000	0,82	0,82		
Insumo	00043489	SINAPI	EPI - FAMILIA PEDREIRO - HORISTA (ENCARGOS COMPLEMENTARES - COLETADO CAIXA)	Material	H	1,0000000	1,24	1,24		
					MO sem LS =>	9,64	LS =>	10,87	MO com LS =>	20,51
					Valor do BDI =>	6,82		Valor com BDI =>		36,01

	Código	Banco	Descrição	Tipo	Und	Quant.	Valor Unit	Total		
Composição	88310	SINAPI	PINTOR COM ENCARGOS COMPLEMENTARES	SEDI - SERVIÇOS DIVERSOS	H	1,0000000	31,90	31,90		
Composição Auxiliar	95372	SINAPI	CURSO DE CAPACITAÇÃO PARA PINTOR (ENCARGOS COMPLEMENTARES) - HORISTA	SEDI - SERVIÇOS DIVERSOS	H	1,0000000	0,36	0,36		
Insumo	00004783	SINAPI	PINTOR (HORISTA)	Mão de Obra	H	1,0000000	21,22	21,22		
Insumo	00037370	SINAPI	ALIMENTACAO - HORISTA (COLETADO CAIXA - ENCARGOS COMPLEMENTARES)	Material	H	1,0000000	4,64	4,64		
Insumo	00037371	SINAPI	TRANSPORTE - HORISTA (COLETADO CAIXA - ENCARGOS COMPLEMENTARES)	Material	H	1,0000000	0,63	0,63		
Insumo	00037372	SINAPI	EXAMES - HORISTA (COLETADO CAIXA - ENCARGOS COMPLEMENTARES)	Material	H	1,0000000	1,34	1,34		
Insumo	00037373	SINAPI	SEGURO - HORISTA (COLETADO CAIXA - ENCARGOS COMPLEMENTARES)	Material	H	1,0000000	0,01	0,01		
Insumo	00043466	SINAPI	FERRAMENTAS - FAMILIA PINTOR - HORISTA (ENCARGOS COMPLEMENTARES - COLETADO CAIXA)	Material	H	1,0000000	1,97	1,97		
Insumo	00043490	SINAPI	EPI - FAMILIA PINTOR - HORISTA (ENCARGOS COMPLEMENTARES - COLETADO CAIXA)	Material	H	1,0000000	1,73	1,73		
					MO sem LS =>	10,15	LS =>	11,43	MO com LS =>	21,58
					Valor do BDI =>	7,45		Valor com BDI =>		39,35

	Código	Banco	Descrição	Tipo	Und	Quant.	Valor Unit	Total		
Composição	88489	SINAPI	PINTURA LÁTEX ACRÍLICA PREMIUM, APLICAÇÃO MANUAL EM PAREDES, DUAS DEMÃOS. AF 04/2023	PINT - PINTURAS	m²	1,0000000	14,65	14,65		
Composição Auxiliar	88310	SINAPI	PINTOR COM ENCARGOS COMPLEMENTARES	SEDI - SERVIÇOS DIVERSOS	H	0,1631000	31,90	5,20		
Composição Auxiliar	88316	SINAPI	SERVENTE COM ENCARGOS COMPLEMENTARES	SEDI - SERVIÇOS DIVERSOS	H	0,0544000	23,52	1,27		
Insumo	00007356	SINAPI	TINTA LATEX ACRÍLICA PREMIUM, COR BRANCO FOSCO	Material	L	0,2285000	35,83	8,18		
					MO sem LS =>	2,03	LS =>	2,29	MO com LS =>	4,32
					Valor do BDI =>	3,42		Valor com BDI =>		18,07

	Código	Banco	Descrição	Tipo	Und	Quant.	Valor Unit	Total		
Composição	91341	SINAPI	PORTA EM ALUMÍNIO DE ABRIR TIPO VENEZIANA COM GUARNIÇÃO, FIXAÇÃO COM PARAFUSOS - FORNECIMENTO E INSTALAÇÃO. AF 12/2019	ESQV - ESQUADRIAS/FERRAGENS/VIDROS	m²	1,0000000	674,88	674,88		
Composição Auxiliar	88309	SINAPI	PEDREIRO COM ENCARGOS COMPLEMENTARES	SEDI - SERVIÇOS DIVERSOS	H	0,3826000	29,19	11,16		
Composição Auxiliar	88316	SINAPI	SERVENTE COM ENCARGOS COMPLEMENTARES	SEDI - SERVIÇOS DIVERSOS	H	0,1910000	23,52	4,49		
Insumo	00000142	SINAPI	SELANTE ELASTICO MONOCOMPONENTE A BASE DE POLIURETANO (PU) PARA JUNTAS DIVERSAS	Material	310ML	0,8829000	40,00	35,31		
Insumo	00007568	SINAPI	BUCHA DE NYLON SEM ABA S10, COM PARAFUSO DE 6,10 X 65 MM EM ACO ZINCADO COM ROSCA SOBERBA, CABECA CHATA E FENDA PHILLIPS	Material	UN	4,8166000	0,61	2,93		
Insumo	00036888	SINAPI	GUARNICAO / MOLDURA / ARREIMATE DE ACABAMENTO PARA ESQUADRIA, EM ALUMINIO PERFIL 25, ACABAMENTO ANODIZADO BRANCO OU BRILHANTE, PARA 1 FACE	Material	M	6,8504000	29,25	200,37		
Insumo	00039025	SINAPI	PORTA DE ABRIR, TIPO VENEZIANA, EM ALUMINIO, ACABAMENTO ANODIZADO NATURAL, 90 CM X 210 CM (LARGURA X ALTURA). SEM GUARNICAO/ALIZAR/VISTA	Material	UN	0,5473000	768,55	420,62		
					MO sem LS =>	5,03	LS =>	5,66	MO com LS =>	10,69
					Valor do BDI =>	157,78		Valor com BDI =>		832,66

	Código	Banco	Descrição	Tipo	Und	Quant.	Valor Unit	Total		
Composição	5942	SINAPI	PÁ CARREGADEIRA SOBRE RODAS, POTÊNCIA LÍQUIDA 128 HP, CAPACIDADE DA CAÇAMBA 1,7 A 2,8 M3, PESO OPERACIONAL 11632 KG - CHI DIURNO. AF 06/2014	CHOR - CUSTOS HORÁRIOS DE MÁQUINAS E EQUIPAMENTOS	CHI	1,0000000	74,06	74,06		
Composição Auxiliar	88301	SINAPI	OPERADOR DE PÁ CARREGADEIRA COM ENCARGOS COMPLEMENTARES	SEDI - SERVIÇOS DIVERSOS	H	1,0000000	26,98	26,98		
Composição Auxiliar	89128	SINAPI	PÁ CARREGADEIRA SOBRE RODAS, POTÊNCIA LÍQUIDA 128 HP, CAPACIDADE DA CAÇAMBA 1,7 A 2,8 M3, PESO OPERACIONAL 11632 KG - DEPRECIACÃO, AF 06/2014	CHOR - CUSTOS HORÁRIOS DE MÁQUINAS E EQUIPAMENTOS	H	1,0000000	37,24	37,24		
Composição Auxiliar	89129	SINAPI	PÁ CARREGADEIRA SOBRE RODAS, POTÊNCIA LÍQUIDA 128 HP, CAPACIDADE DA CAÇAMBA 1,7 A 2,8 M3, PESO OPERACIONAL 11632 KG - JUROS. AF 06/2014	CHOR - CUSTOS HORÁRIOS DE MÁQUINAS E EQUIPAMENTOS	H	1,0000000	9,84	9,84		
					MO sem LS =>	9,16	LS =>	10,33	MO com LS =>	19,49
					Valor do BDI =>	17,31		Valor com BDI =>		91,37

	Código	Banco	Descrição	Tipo	Und	Quant.	Valor Unit	Total
--	--------	-------	-----------	------	-----	--------	------------	-------

**PROponente:** PREFEITURA MUNICIPAL DE SANTO AMARO-MA  
**Objeto:** FUTURA E EVENTUAL CONSTRUÇÃO DE PONTES DE MADEIRA NO MUNICÍPIO DE SANTO AMARO-MA  
**Referência - Data Base:** SINAPI - 12/2024 - Maranhão/ SICRO3 - 10/2024 - Maranhão/ SICRO2 - 11/2016 - Maranhão/ ORSE - 11/2024 - Sergipe/ SEINFRA - 028 - Ceará  
**BDI = 23,38%**  
**Local:** MUNICÍPIO DE SANTO AMARO - MA **ENCARGOS SOCIAIS NÃO DESONERADOS: 112,68% (Horista)**

**COMPOSIÇÕES ANALÍTICAS COM PREÇO UNITÁRIO**

Composição	5940	SINAPI	PÁ CARREGADEIRA SOBRE RODAS, POTÊNCIA LÍQUIDA 128 HP, CAPACIDADE DA CAÇAMBA 1,7 A 2,8 M3, PESO OPERACIONAL 11632 KG - CHP DIURNO. AF_06/2014	CHOR - CUSTOS HORÁRIOS DE MÁQUINAS E EQUIPAMENTOS	CHP	1,0000000	166,14	166,14		
Composição Auxiliar	53857	SINAPI	PÁ CARREGADEIRA SOBRE RODAS, POTÊNCIA LÍQUIDA 128 HP, CAPACIDADE DA CAÇAMBA 1,7 A 2,8 M3, PESO OPERACIONAL 11632 KG - MANUTENÇÃO. AF_06/2014	CHOR - CUSTOS HORÁRIOS DE MÁQUINAS E EQUIPAMENTOS	H	1,0000000	46,55	46,55		
Composição Auxiliar	53858	SINAPI	PÁ CARREGADEIRA SOBRE RODAS, POTÊNCIA LÍQUIDA 128 HP, CAPACIDADE DA CAÇAMBA 1,7 A 2,8 M3, PESO OPERACIONAL 11632 KG - MATERIAIS NA OPERAÇÃO. AF_06/2014	CHOR - CUSTOS HORÁRIOS DE MÁQUINAS E EQUIPAMENTOS	H	1,0000000	45,53	45,53		
Composição Auxiliar	88301	SINAPI	OPERADOR DE PÁ CARREGADEIRA COM ENCARGOS COMPLEMENTARES	SEDI - SERVIÇOS DIVERSOS	H	1,0000000	26,98	26,98		
Composição Auxiliar	89128	SINAPI	PÁ CARREGADEIRA SOBRE RODAS, POTÊNCIA LÍQUIDA 128 HP, CAPACIDADE DA CAÇAMBA 1,7 A 2,8 M3, PESO OPERACIONAL 11632 KG - DEPRECIACÃO. AF_06/2014	CHOR - CUSTOS HORÁRIOS DE MÁQUINAS E EQUIPAMENTOS	H	1,0000000	37,24	37,24		
Composição Auxiliar	89129	SINAPI	PÁ CARREGADEIRA SOBRE RODAS, POTÊNCIA LÍQUIDA 128 HP, CAPACIDADE DA CAÇAMBA 1,7 A 2,8 M3, PESO OPERACIONAL 11632 KG - JUROS. AF_06/2014	CHOR - CUSTOS HORÁRIOS DE MÁQUINAS E EQUIPAMENTOS	H	1,0000000	9,84	9,84		
				MO sem LS =>		9,16	LS =>	10,33	MO com LS =>	19,49
				Valor do BDI =>		38,84		Valor com BDI =>		204,98

	Código	Banco	Descrição	Tipo	Und	Quant.	Valor Unit	Total		
Composição	89128	SINAPI	PÁ CARREGADEIRA SOBRE RODAS, POTÊNCIA LÍQUIDA 128 HP, CAPACIDADE DA CAÇAMBA 1,7 A 2,8 M3, PESO OPERACIONAL 11632 KG - DEPRECIACÃO. AF_06/2014	CHOR - CUSTOS HORÁRIOS DE MÁQUINAS E EQUIPAMENTOS	H	1,0000000	37,24	37,24		
Insumo	00004262	SINAPI	PÁ CARREGADEIRA SOBRE RODAS, POTENCIA LIQUIDA 128 HP, CAPACIDADE DA CACAMBA DE 1,7 A 2,8 M3, PESO OPERACIONAL MAXIMO DE 11632 KG	Equipamento para Aquisição Permanente	UN	0,0000560	665.000,00	37,24		
				MO sem LS =>		0,00	LS =>	0,00	MO com LS =>	0,00
				Valor do BDI =>		8,70		Valor com BDI =>		45,94

	Código	Banco	Descrição	Tipo	Und	Quant.	Valor Unit	Total		
Composição	89129	SINAPI	PÁ CARREGADEIRA SOBRE RODAS, POTÊNCIA LÍQUIDA 128 HP, CAPACIDADE DA CAÇAMBA 1,7 A 2,8 M3, PESO OPERACIONAL 11632 KG - JUROS. AF_06/2014	CHOR - CUSTOS HORÁRIOS DE MÁQUINAS E EQUIPAMENTOS	H	1,0000000	9,84	9,84		
Insumo	00004262	SINAPI	PÁ CARREGADEIRA SOBRE RODAS, POTENCIA LIQUIDA 128 HP, CAPACIDADE DA CACAMBA DE 1,7 A 2,8 M3, PESO OPERACIONAL MAXIMO DE 11632 KG	Equipamento para Aquisição Permanente	UN	0,0000148	665.000,00	9,84		
				MO sem LS =>		0,00	LS =>	0,00	MO com LS =>	0,00
				Valor do BDI =>		2,30		Valor com BDI =>		12,14

	Código	Banco	Descrição	Tipo	Und	Quant.	Valor Unit	Total		
Composição	53857	SINAPI	PÁ CARREGADEIRA SOBRE RODAS, POTÊNCIA LÍQUIDA 128 HP, CAPACIDADE DA CAÇAMBA 1,7 A 2,8 M3, PESO OPERACIONAL 11632 KG - MANUTENÇÃO. AF_06/2014	CHOR - CUSTOS HORÁRIOS DE MÁQUINAS E EQUIPAMENTOS	H	1,0000000	46,55	46,55		
Insumo	00004262	SINAPI	PÁ CARREGADEIRA SOBRE RODAS, POTENCIA LIQUIDA 128 HP, CAPACIDADE DA CACAMBA DE 1,7 A 2,8 M3, PESO OPERACIONAL MAXIMO DE 11632 KG	Equipamento para Aquisição Permanente	UN	0,0000700	665.000,00	46,55		
				MO sem LS =>		0,00	LS =>	0,00	MO com LS =>	0,00
				Valor do BDI =>		10,88		Valor com BDI =>		57,43

	Código	Banco	Descrição	Tipo	Und	Quant.	Valor Unit	Total		
Composição	53858	SINAPI	PÁ CARREGADEIRA SOBRE RODAS, POTÊNCIA LÍQUIDA 128 HP, CAPACIDADE DA CAÇAMBA 1,7 A 2,8 M3, PESO OPERACIONAL 11632 KG - MATERIAIS NA OPERAÇÃO. AF_06/2014	CHOR - CUSTOS HORÁRIOS DE MÁQUINAS E EQUIPAMENTOS	H	1,0000000	45,53	45,53		
Insumo	00004221	SINAPI	OLEO DIESEL COMBUSTIVEL COMUM METROPOLITANO S-10 OU S-500	Material	L	7,6400000	5,96	45,53		
				MO sem LS =>		0,00	LS =>	0,00	MO com LS =>	0,00
				Valor do BDI =>		10,64		Valor com BDI =>		56,17

	Código	Banco	Descrição	Tipo	Und	Quant.	Valor Unit	Total		
Composição	93382	SINAPI	REATERRO MANUAL DE VALAS, COM COMPACTADOR DE SOLOS DE PERCUSSÃO. AF_08/2023	MOV/T - MOVIMENTO DE TERRA	m³	1,0000000	27,72	27,72		
Composição Auxiliar	5901	SINAPI	CAMINHÃO PIPA 10.000 L TRUCADO, PESO BRUTO TOTAL 23.000 KG, CARGA ÚTIL MÁXIMA 15.935 KG, DISTÂNCIA ENTRE EIXOS 4,8 M, POTÊNCIA 230 CV, INCLUSIVE TANQUE DE AÇO PARA TRANSPORTE DE ÁGUA - CHP DIURNO. AF_06/2014	CHOR - CUSTOS HORÁRIOS DE MÁQUINAS E EQUIPAMENTOS	CHP	0,0054000	329,41	1,77		
Composição Auxiliar	5903	SINAPI	CAMINHÃO PIPA 10.000 L TRUCADO, PESO BRUTO TOTAL 23.000 KG, CARGA ÚTIL MÁXIMA 15.935 KG, DISTÂNCIA ENTRE EIXOS 4,8 M, POTÊNCIA 230 CV, INCLUSIVE TANQUE DE AÇO PARA TRANSPORTE DE ÁGUA - CHI DIURNO. AF_06/2014	CHOR - CUSTOS HORÁRIOS DE MÁQUINAS E EQUIPAMENTOS	CHI	0,0006000	83,07	0,04		
Composição Auxiliar	88316	SINAPI	SERVENTE COM ENCARGOS COMPLEMENTARES	SEDI - SERVIÇOS DIVERSOS	H	0,7866000	23,52	18,50		
Composição Auxiliar	91533	SINAPI	COMPACTADOR DE SOLOS DE PERCUSSÃO (SOQUETE) COM MOTOR A GASOLINA 4 TEMPOS, POTÊNCIA 4 CV - CHP DIURNO. AF_08/2015	CHOR - CUSTOS HORÁRIOS DE MÁQUINAS E EQUIPAMENTOS	CHP	0,1962000	37,81	7,41		
				MO sem LS =>		7,63	LS =>	8,59	MO com LS =>	16,22
				Valor do BDI =>		6,48		Valor com BDI =>		34,20

	Código	Banco	Descrição	Tipo	Und	Quant.	Valor Unit	Total
Composição	96464	SINAPI	ROLO COMPACTADOR DE PNEUS, ESTÁTICO, PRESSÃO VARIÁVEL, POTÊNCIA 110 HP, PESO SEM/COM LASTRO 10,8/27 T, LARGURA DE ROLAGEM 2,30 M - CHI DIURNO. AF_06/2017	CHOR - CUSTOS HORÁRIOS DE MÁQUINAS E EQUIPAMENTOS	CHI	1,0000000	92,98	92,98
Composição Auxiliar	88303	SINAPI	OPERADOR DE ROLO COMPACTADOR COM ENCARGOS COMPLEMENTARES	SEDI - SERVIÇOS DIVERSOS	H	1,0000000	25,54	25,54

PROponente : PREFEITURA MUNICIPAL DE SANTO AMARO-MA  
 Objeto: FUTURA E EVENTUAL CONSTRUÇÃO DE PONTES DE MADEIRA NO MUNICÍPIO DE SANTO AMARO-MA  
 Referência - Data Base : SINAPI - 12/2024 - Maranhão/ SICRO3 - 10/2024 - Maranhão/ SICRO2 - 11/2016 - Maranhão/ ORSE - 11/2024 - Sergipe/ SEINFRA - 028 - Ceará  
 BDI = 23,38%  
 Local: MUNICÍPIO DE SANTO AMARO - MA ENCARGOS SOCIAIS NÃO DESONERADOS: 112,68% (Horista)

**COMPOSIÇÕES ANALÍTICAS COM PREÇO UNITÁRIO**

Composição Auxiliar	96459	SINAPI	ROLO COMPACTADOR DE PNEUS, ESTÁTICO, PRESSÃO VARIÁVEL, POTÊNCIA 110 HP, PESO SEM/COM LASTRO 10,8/27 T, LARGURA DE ROLAGEM 2,30 M - JUROS. AF_06/2017	CHOR - CUSTOS HORÁRIOS DE MÁQUINAS E EQUIPAMENTOS	H	1,0000000	14,26	14,26	
Composição Auxiliar	96460	SINAPI	ROLO COMPACTADOR DE PNEUS, ESTÁTICO, PRESSÃO VARIÁVEL, POTÊNCIA 110 HP, PESO SEM/COM LASTRO 10,8/27 T, LARGURA DE ROLAGEM 2,30 M - DEPRECIÇÃO. AF_06/2017	CHOR - CUSTOS HORÁRIOS DE MÁQUINAS E EQUIPAMENTOS	H	1,0000000	53,18	53,18	
				MO sem LS =>	8,49	LS =>	9,56	MO com LS =>	18,05
				Valor do BDI =>	21,73			Valor com BDI =>	114,71

	Código	Banco	Descrição	Tipo	Und	Quant.	Valor Unit	Total	
Composição	96463	SINAPI	ROLO COMPACTADOR DE PNEUS, ESTÁTICO, PRESSÃO VARIÁVEL, POTÊNCIA 110 HP, PESO SEM/COM LASTRO 10,8/27 T, LARGURA DE ROLAGEM 2,30 M - CHP DIURNO. AF_06/2017	CHOR - CUSTOS HORÁRIOS DE MÁQUINAS E EQUIPAMENTOS	CHP	1,0000000	223,12	223,12	
Composição Auxiliar	88303	SINAPI	OPERADOR DE ROLO COMPACTADOR COM ENCARGOS COMPLEMENTARES	SEDI - SERVIÇOS DIVERSOS	H	1,0000000	25,54	25,54	
Composição Auxiliar	96457	SINAPI	ROLO COMPACTADOR DE PNEUS, ESTÁTICO, PRESSÃO VARIÁVEL, POTÊNCIA 110 HP, PESO SEM/COM LASTRO 10,8/27 T, LARGURA DE ROLAGEM 2,30 M - MATERIAIS NA OPERAÇÃO. AF_06/2017	CHOR - CUSTOS HORÁRIOS DE MÁQUINAS E EQUIPAMENTOS	H	1,0000000	63,59	63,59	
Composição Auxiliar	96458	SINAPI	ROLO COMPACTADOR DE PNEUS, ESTÁTICO, PRESSÃO VARIÁVEL, POTÊNCIA 110 HP, PESO SEM/COM LASTRO 10,8/27 T, LARGURA DE ROLAGEM 2,30 M - MANUTENÇÃO. AF_06/2017	CHOR - CUSTOS HORÁRIOS DE MÁQUINAS E EQUIPAMENTOS	H	1,0000000	66,55	66,55	
Composição Auxiliar	96459	SINAPI	ROLO COMPACTADOR DE PNEUS, ESTÁTICO, PRESSÃO VARIÁVEL, POTÊNCIA 110 HP, PESO SEM/COM LASTRO 10,8/27 T, LARGURA DE ROLAGEM 2,30 M - JUROS. AF_06/2017	CHOR - CUSTOS HORÁRIOS DE MÁQUINAS E EQUIPAMENTOS	H	1,0000000	14,26	14,26	
Composição Auxiliar	96460	SINAPI	ROLO COMPACTADOR DE PNEUS, ESTÁTICO, PRESSÃO VARIÁVEL, POTÊNCIA 110 HP, PESO SEM/COM LASTRO 10,8/27 T, LARGURA DE ROLAGEM 2,30 M - DEPRECIÇÃO. AF_06/2017	CHOR - CUSTOS HORÁRIOS DE MÁQUINAS E EQUIPAMENTOS	H	1,0000000	53,18	53,18	
				MO sem LS =>	8,49	LS =>	9,56	MO com LS =>	18,05
				Valor do BDI =>	52,16			Valor com BDI =>	275,28

	Código	Banco	Descrição	Tipo	Und	Quant.	Valor Unit	Total	
Composição	96460	SINAPI	ROLO COMPACTADOR DE PNEUS, ESTÁTICO, PRESSÃO VARIÁVEL, POTÊNCIA 110 HP, PESO SEM/COM LASTRO 10,8/27 T, LARGURA DE ROLAGEM 2,30 M - DEPRECIÇÃO. AF_06/2017	CHOR - CUSTOS HORÁRIOS DE MÁQUINAS E EQUIPAMENTOS	H	1,0000000	53,18	53,18	
Insumo	00014511	SINAPI	ROLO COMPACTADOR DE PNEUS, ESTÁTICO, PRESSÃO VARIÁVEL, POTÊNCIA 110 HP, PESO SEM/COM LASTRO 10,8/27 T, LARGURA DE ROLAGEM 2,30 M	Equipamento para Aquisição Permanente	UN	0,0000533	997.825,41	53,18	
				MO sem LS =>	0,00	LS =>	0,00	MO com LS =>	0,00
				Valor do BDI =>	12,43			Valor com BDI =>	65,61

	Código	Banco	Descrição	Tipo	Und	Quant.	Valor Unit	Total	
Composição	96459	SINAPI	ROLO COMPACTADOR DE PNEUS, ESTÁTICO, PRESSÃO VARIÁVEL, POTÊNCIA 110 HP, PESO SEM/COM LASTRO 10,8/27 T, LARGURA DE ROLAGEM 2,30 M - JUROS. AF_06/2017	CHOR - CUSTOS HORÁRIOS DE MÁQUINAS E EQUIPAMENTOS	H	1,0000000	14,26	14,26	
Insumo	00014511	SINAPI	ROLO COMPACTADOR DE PNEUS, ESTÁTICO, PRESSÃO VARIÁVEL, POTÊNCIA 110 HP, PESO SEM/COM LASTRO 10,8/27 T, LARGURA DE ROLAGEM 2,30 M	Equipamento para Aquisição Permanente	UN	0,0000143	997.825,41	14,26	
				MO sem LS =>	0,00	LS =>	0,00	MO com LS =>	0,00
				Valor do BDI =>	3,33			Valor com BDI =>	17,59

	Código	Banco	Descrição	Tipo	Und	Quant.	Valor Unit	Total	
Composição	96458	SINAPI	ROLO COMPACTADOR DE PNEUS, ESTÁTICO, PRESSÃO VARIÁVEL, POTÊNCIA 110 HP, PESO SEM/COM LASTRO 10,8/27 T, LARGURA DE ROLAGEM 2,30 M - MANUTENÇÃO. AF_06/2017	CHOR - CUSTOS HORÁRIOS DE MÁQUINAS E EQUIPAMENTOS	H	1,0000000	66,55	66,55	
Insumo	00014511	SINAPI	ROLO COMPACTADOR DE PNEUS, ESTÁTICO, PRESSÃO VARIÁVEL, POTÊNCIA 110 HP, PESO SEM/COM LASTRO 10,8/27 T, LARGURA DE ROLAGEM 2,30 M	Equipamento para Aquisição Permanente	UN	0,0000667	997.825,41	66,55	
				MO sem LS =>	0,00	LS =>	0,00	MO com LS =>	0,00
				Valor do BDI =>	15,55			Valor com BDI =>	82,10

	Código	Banco	Descrição	Tipo	Und	Quant.	Valor Unit	Total	
Composição	96457	SINAPI	ROLO COMPACTADOR DE PNEUS, ESTÁTICO, PRESSÃO VARIÁVEL, POTÊNCIA 110 HP, PESO SEM/COM LASTRO 10,8/27 T, LARGURA DE ROLAGEM 2,30 M - MATERIAIS NA OPERAÇÃO. AF_06/2017	CHOR - CUSTOS HORÁRIOS DE MÁQUINAS E EQUIPAMENTOS	H	1,0000000	63,59	63,59	
Insumo	00004221	SINAPI	OLEO DIESEL COMBUSTIVEL COMUM METROPOLITANO S-10 OU S-500	Material	L	10,6700000	5,96	63,59	
				MO sem LS =>	0,00	LS =>	0,00	MO com LS =>	0,00
				Valor do BDI =>	14,86			Valor com BDI =>	78,45

	Código	Banco	Descrição	Tipo	Und	Quant.	Valor Unit	Total
Composição	91693	SINAPI	SERRA CIRCULAR DE BANCADA COM MOTOR ELÉTRICO POTÊNCIA DE 5HP, COM COIFA PARA DISCO 10" - CHI DIURNO. AF_08/2015	CHOR - CUSTOS HORÁRIOS DE MÁQUINAS E EQUIPAMENTOS	CHI	1,0000000	29,54	29,54
Composição Auxiliar	88297	SINAPI	OPERADOR DE MÁQUINAS E EQUIPAMENTOS COM ENCARGOS COMPLEMENTARES	SEDI - SERVIÇOS DIVERSOS	H	1,0000000	29,44	29,44
Composição Auxiliar	91688	SINAPI	SERRA CIRCULAR DE BANCADA COM MOTOR ELÉTRICO POTÊNCIA DE 5HP, COM COIFA PARA DISCO 10" - DEPRECIÇÃO. AF_08/2015	CHOR - CUSTOS HORÁRIOS DE MÁQUINAS E EQUIPAMENTOS	H	1,0000000	0,09	0,09

**PROponente:** PREFEITURA MUNICIPAL DE SANTO AMARO-MA  
**Objeto:** FUTURA E EVENTUAL CONSTRUÇÃO DE PONTES DE MADEIRA NO MUNICÍPIO DE SANTO AMARO-MA  
**Referência - Data Base:** SINAPI - 12/2024 - Maranhão/ SICRO3 - 10/2024 - Maranhão/ SICRO2 - 11/2016 - Maranhão/ ORSE - 11/2024 - Sergipe/ SEINFRA - 028 - Ceará  
**BDI = 23,38%**  
**Local:** MUNICÍPIO DE SANTO AMARO - MA **ENCARGOS SOCIAIS NÃO DESONERADOS: 112,68% (Horista)**

**COMPOSIÇÕES ANALÍTICAS COM PREÇO UNITÁRIO**

Composição Auxiliar	91689	SINAPI	SERRA CIRCULAR DE BANCADA COM MOTOR ELÉTRICO POTÊNCIA DE 5HP, COM COIFA PARA DISCO 10" - JUROS. AF 08/2015	CHOR - CUSTOS HORÁRIOS DE MÁQUINAS E EQUIPAMENTOS	H	1,0000000	0,01	0,01
				MO sem LS =>	10,32	LS =>	11,63	MO com LS => 21,95
				Valor do BDI =>	6,90			Valor com BDI => 36,44

	Código	Banco	Descrição	Tipo	Und	Quant.	Valor Unit	Total
Composição	91692	SINAPI	SERRA CIRCULAR DE BANCADA COM MOTOR ELÉTRICO POTÊNCIA DE 5HP, COM COIFA PARA DISCO 10" - CHP DIURNO. AF 08/2015	CHOR - CUSTOS HORÁRIOS DE MÁQUINAS E EQUIPAMENTOS	CHP	1,0000000	30,90	30,90
Composição Auxiliar	88297	SINAPI	OPERADOR DE MÁQUINAS E EQUIPAMENTOS COM ENCARGOS COMPLEMENTARES	SEDI - SERVIÇOS DIVERSOS	H	1,0000000	29,44	29,44
Composição Auxiliar	91688	SINAPI	SERRA CIRCULAR DE BANCADA COM MOTOR ELÉTRICO POTÊNCIA DE 5HP, COM COIFA PARA DISCO 10" - DEPRECIACÃO. AF 08/2015	CHOR - CUSTOS HORÁRIOS DE MÁQUINAS E EQUIPAMENTOS	H	1,0000000	0,09	0,09
Composição Auxiliar	91689	SINAPI	SERRA CIRCULAR DE BANCADA COM MOTOR ELÉTRICO POTÊNCIA DE 5HP, COM COIFA PARA DISCO 10" - JUROS. AF 08/2015	CHOR - CUSTOS HORÁRIOS DE MÁQUINAS E EQUIPAMENTOS	H	1,0000000	0,01	0,01
Composição Auxiliar	91690	SINAPI	SERRA CIRCULAR DE BANCADA COM MOTOR ELÉTRICO POTÊNCIA DE 5HP, COM COIFA PARA DISCO 10" - MANUTENÇÃO. AF 08/2015	CHOR - CUSTOS HORÁRIOS DE MÁQUINAS E EQUIPAMENTOS	H	1,0000000	0,06	0,06
Composição Auxiliar	91691	SINAPI	SERRA CIRCULAR DE BANCADA COM MOTOR ELÉTRICO POTÊNCIA DE 5HP, COM COIFA PARA DISCO 10" - MATERIAIS NA OPERACÃO. AF 08/2015	CHOR - CUSTOS HORÁRIOS DE MÁQUINAS E EQUIPAMENTOS	H	1,0000000	1,30	1,30
				MO sem LS =>	10,32	LS =>	11,63	MO com LS => 21,95
				Valor do BDI =>	7,22			Valor com BDI => 38,12

	Código	Banco	Descrição	Tipo	Und	Quant.	Valor Unit	Total
Composição	91688	SINAPI	SERRA CIRCULAR DE BANCADA COM MOTOR ELÉTRICO POTÊNCIA DE 5HP, COM COIFA PARA DISCO 10" - DEPRECIACÃO. AF 08/2015	CHOR - CUSTOS HORÁRIOS DE MÁQUINAS E EQUIPAMENTOS	H	1,0000000	0,09	0,09
Insumo	00014618	SINAPI	SERRA CIRCULAR DE BANCADA COM MOTOR ELETRICO, POTENCIA DE *1600* W, PARA DISCO DE DIAMETRO DE 10" (250 MM)	Equipamento para Aquisição Permanente	UN	0,0000720	1.279,01	0,09
				MO sem LS =>	0,00	LS =>	0,00	MO com LS => 0,00
				Valor do BDI =>	0,02			Valor com BDI => 0,11

	Código	Banco	Descrição	Tipo	Und	Quant.	Valor Unit	Total
Composição	91689	SINAPI	SERRA CIRCULAR DE BANCADA COM MOTOR ELÉTRICO POTÊNCIA DE 5HP, COM COIFA PARA DISCO 10" - JUROS. AF 08/2015	CHOR - CUSTOS HORÁRIOS DE MÁQUINAS E EQUIPAMENTOS	H	1,0000000	0,01	0,01
Insumo	00014618	SINAPI	SERRA CIRCULAR DE BANCADA COM MOTOR ELETRICO, POTENCIA DE *1600* W, PARA DISCO DE DIAMETRO DE 10" (250 MM)	Equipamento para Aquisição Permanente	UN	0,0000148	1.279,01	0,01
				MO sem LS =>	0,00	LS =>	0,00	MO com LS => 0,00
				Valor do BDI =>	0,00			Valor com BDI => 0,01

	Código	Banco	Descrição	Tipo	Und	Quant.	Valor Unit	Total
Composição	91690	SINAPI	SERRA CIRCULAR DE BANCADA COM MOTOR ELÉTRICO POTÊNCIA DE 5HP, COM COIFA PARA DISCO 10" - MANUTENÇÃO. AF 08/2015	CHOR - CUSTOS HORÁRIOS DE MÁQUINAS E EQUIPAMENTOS	H	1,0000000	0,06	0,06
Insumo	00014618	SINAPI	SERRA CIRCULAR DE BANCADA COM MOTOR ELETRICO, POTENCIA DE *1600* W, PARA DISCO DE DIAMETRO DE 10" (250 MM)	Equipamento para Aquisição Permanente	UN	0,0000500	1.279,01	0,06
				MO sem LS =>	0,00	LS =>	0,00	MO com LS => 0,00
				Valor do BDI =>	0,01			Valor com BDI => 0,07

	Código	Banco	Descrição	Tipo	Und	Quant.	Valor Unit	Total
Composição	91691	SINAPI	SERRA CIRCULAR DE BANCADA COM MOTOR ELÉTRICO POTÊNCIA DE 5HP, COM COIFA PARA DISCO 10" - MATERIAIS NA OPERACÃO. AF 08/2015	CHOR - CUSTOS HORÁRIOS DE MÁQUINAS E EQUIPAMENTOS	H	1,0000000	1,30	1,30
Insumo	00002705	SINAPI	ENERGIA ELETRICA ATE 2000 KWH INDUSTRIAL, SEM DEMANDA	Franquia	KWH	1,3600000	0,96	1,30
				MO sem LS =>	0,00	LS =>	0,00	MO com LS => 0,00
				Valor do BDI =>	0,30			Valor com BDI => 1,60

	Código	Banco	Descrição	Tipo	Und	Quant.	Valor Unit	Total
Composição	88315	SINAPI	SERRALHEIRO COM ENCARGOS COMPLEMENTARES	SEDI - SERVIÇOS DIVERSOS	H	1,0000000	28,97	28,97
Composição Auxiliar	95377	SINAPI	CURSO DE CAPACITAÇÃO PARA SERRALHEIRO (ENCARGOS COMPLEMENTARES) - HORISTA	SEDI - SERVIÇOS DIVERSOS	H	1,0000000	0,26	0,26
Insumo	00006110	SINAPI	SERRALHEIRO (HORISTA)	Mão de Obra	H	1,0000000	20,03	20,03
Insumo	00037370	SINAPI	ALIMENTACAO - HORISTA (COLETADO CAIXA - ENCARGOS COMPLEMENTARES)	Material	H	1,0000000	4,64	4,64
Insumo	00037371	SINAPI	TRANSPORTE - HORISTA (COLETADO CAIXA - ENCARGOS COMPLEMENTARES)	Material	H	1,0000000	0,63	0,63
Insumo	00037372	SINAPI	EXAMES - HORISTA (COLETADO CAIXA - ENCARGOS COMPLEMENTARES)	Material	H	1,0000000	1,34	1,34
Insumo	00037373	SINAPI	SEGURO - HORISTA (COLETADO CAIXA - ENCARGOS COMPLEMENTARES)	Material	H	1,0000000	0,01	0,01
Insumo	00043465	SINAPI	FERRAMENTAS - FAMILIA PEDREIRO - HORISTA (ENCARGOS COMPLEMENTARES - COLETADO CAIXA)	Material	H	1,0000000	0,82	0,82
Insumo	00043489	SINAPI	EPI - FAMILIA PEDREIRO - HORISTA (ENCARGOS COMPLEMENTARES - COLETADO CAIXA)	Material	H	1,0000000	1,24	1,24
				MO sem LS =>	9,54	LS =>	10,75	MO com LS => 20,29
				Valor do BDI =>	6,77			Valor com BDI => 35,74

	Código	Banco	Descrição	Tipo	Und	Quant.	Valor Unit	Total
Composição	88316	SINAPI	SERVENTE COM ENCARGOS COMPLEMENTARES	SEDI - SERVIÇOS DIVERSOS	H	1,0000000	23,52	23,52

**PROponente:** PREFEITURA MUNICIPAL DE SANTO AMARO-MA  
**Objeto:** FUTURA E EVENTUAL CONSTRUÇÃO DE PONTES DE MADEIRA NO MUNICÍPIO DE SANTO AMARO-MA  
**Referência - Data Base:** SINAPI - 12/2024 - Maranhão/ SICRO3 - 10/2024 - Maranhão/ SICRO2 - 11/2016 - Maranhão/ ORSE - 11/2024 - Sergipe/ SEINFRA - 028 - Ceará  
**BDI = 23,38%**  
**Local:** MUNICÍPIO DE SANTO AMARO - MA **ENCARGOS SOCIAIS NÃO DESONERADOS: 112,68% (Horista)**

**COMPOSIÇÕES ANALÍTICAS COM PREÇO UNITÁRIO**

Composição	Código	Banco	Descrição	Tipo	Und	Quant.	Valor Unit	Total		
Auxiliar	95378	SINAPI	CURSO DE CAPACITAÇÃO PARA SERVENTE (ENCARGOS COMPLEMENTARES) - HORISTA	SEDI - SERVIÇOS DIVERSOS	H	1,0000000	0,35	0,35		
Insumo	00006111	SINAPI	SERVENTE DE OBRAS (HORISTA)	Mão de Obra	H	1,0000000	14,61	14,61		
Insumo	00037370	SINAPI	ALIMENTAÇÃO - HORISTA (COLETADO CAIXA - ENCARGOS COMPLEMENTARES)	Material	H	1,0000000	4,64	4,64		
Insumo	00037371	SINAPI	TRANSPORTE - HORISTA (COLETADO CAIXA - ENCARGOS COMPLEMENTARES)	Material	H	1,0000000	0,63	0,63		
Insumo	00037372	SINAPI	EXAMES - HORISTA (COLETADO CAIXA - ENCARGOS COMPLEMENTARES)	Material	H	1,0000000	1,34	1,34		
Insumo	00037373	SINAPI	SEGURO - HORISTA (COLETADO CAIXA - ENCARGOS COMPLEMENTARES)	Material	H	1,0000000	0,01	0,01		
Insumo	00043467	SINAPI	FERRAMENTAS - FAMILIA SERVENTE - HORISTA (ENCARGOS COMPLEMENTARES - COLETADO CAIXA)	Material	H	1,0000000	0,61	0,61		
Insumo	00043491	SINAPI	EPI - FAMILIA SERVENTE - HORISTA (ENCARGOS COMPLEMENTARES - COLETADO CAIXA)	Material	H	1,0000000	1,33	1,33		
					MO sem LS =>	7,03	LS =>	7,93	MO com LS =>	14,96
					Valor do BDI =>	5,49		Valor com BDI =>	29,01	

Composição	Código	Banco	Descrição	Tipo	Und	Quant.	Valor Unit	Total		
Composição	91946	SINAPI	SUPORTE PARAFUSADO COM PLACA DE ENCAIXE 4" X 2" MÉDIO (1,30 M DO PISO) PARA PONTO ELÉTRICO - FORNECIMENTO E INSTALAÇÃO. AF 03/2023	INEL - INSTALAÇÃO ELÉTRICA/ELETRIFICAÇÃO E ILUMINAÇÃO EXTERNA	UN	1,0000000	11,27	11,27		
Composição Auxiliar	88247	SINAPI	AUXILIAR DE ELETRICISTA COM ENCARGOS COMPLEMENTARES	SEDI - SERVIÇOS DIVERSOS	H	0,1280000	24,74	3,16		
Composição Auxiliar	88264	SINAPI	ELETRICISTA COM ENCARGOS COMPLEMENTARES	SEDI - SERVIÇOS DIVERSOS	H	0,1280000	29,56	3,78		
Insumo	00038094	SINAPI	ESPELHO / PLACA DE 3 POSTOS 4" X 2", PARA INSTALACAO DE TOMADAS E INTERRUPTORES	Material	UN	1,0000000	2,85	2,85		
Insumo	00038099	SINAPI	SUPORTE DE FIXACAO PARA ESPELHO / PLACA 4" X 2", PARA 3 MODULOS, PARA INSTALACAO DE TOMADAS E INTERRUPTORES (SOMENTE SUPORTE)	Material	UN	1,0000000	1,48	1,48		
					MO sem LS =>	2,22	LS =>	2,50	MO com LS =>	4,72
					Valor do BDI =>	2,63		Valor com BDI =>	13,90	

Composição	Código	Banco	Descrição	Tipo	Und	Quant.	Valor Unit	Total		
Composição	88323	SINAPI	TELHADISTA COM ENCARGOS COMPLEMENTARES	SEDI - SERVIÇOS DIVERSOS	H	1,0000000	28,57	28,57		
Composição Auxiliar	95385	SINAPI	CURSO DE CAPACITAÇÃO PARA TELHADISTA (ENCARGOS COMPLEMENTARES) - HORISTA	SEDI - SERVIÇOS DIVERSOS	H	1,0000000	0,26	0,26		
Insumo	00012869	SINAPI	TELHADADOR / TELHADISTA (HORISTA)	Mão de Obra	H	1,0000000	19,77	19,77		
Insumo	00037370	SINAPI	ALIMENTAÇÃO - HORISTA (COLETADO CAIXA - ENCARGOS COMPLEMENTARES)	Material	H	1,0000000	4,64	4,64		
Insumo	00037371	SINAPI	TRANSPORTE - HORISTA (COLETADO CAIXA - ENCARGOS COMPLEMENTARES)	Material	H	1,0000000	0,63	0,63		
Insumo	00037372	SINAPI	EXAMES - HORISTA (COLETADO CAIXA - ENCARGOS COMPLEMENTARES)	Material	H	1,0000000	1,34	1,34		
Insumo	00037373	SINAPI	SEGURO - HORISTA (COLETADO CAIXA - ENCARGOS COMPLEMENTARES)	Material	H	1,0000000	0,01	0,01		
Insumo	00043459	SINAPI	FERRAMENTAS - FAMILIA CARPINTEIRO DE FORMAS - HORISTA (ENCARGOS COMPLEMENTARES - COLETADO CAIXA)	Material	H	1,0000000	0,49	0,49		
Insumo	00043483	SINAPI	EPI - FAMILIA CARPINTEIRO DE FORMAS - HORISTA (ENCARGOS COMPLEMENTARES - COLETADO CAIXA)	Material	H	1,0000000	1,43	1,43		
					MO sem LS =>	9,42	LS =>	10,61	MO com LS =>	20,03
					Valor do BDI =>	6,67		Valor com BDI =>	35,24	

Composição	Código	Banco	Descrição	Tipo	Und	Quant.	Valor Unit	Total		
Composição	94210	SINAPI	TELHAMENTO COM TELHA ONDULADA DE FIBROCIMENTO E = 6 MM, COM RECOBRIMENTO LATERAL DE 1 1/4 DE ONDA PARA TELHADO COM INCLINAÇÃO MÁXIMA DE 10°, COM ATÉ 2 ÁGUAS, INCLUSO ICAMENTO. AF 07/2019	COBE - COBERTURA	m²	1,0000000	78,21	78,21		
Composição Auxiliar	88316	SINAPI	SERVENTE COM ENCARGOS COMPLEMENTARES	SEDI - SERVIÇOS DIVERSOS	H	0,1660000	23,52	3,90		
Composição Auxiliar	88323	SINAPI	TELHADISTA COM ENCARGOS COMPLEMENTARES	SEDI - SERVIÇOS DIVERSOS	H	0,1280000	28,57	3,65		
Composição Auxiliar	93281	SINAPI	GUINCHO ELÉTRICO DE COLUNA, CAPACIDADE 400 KG, COM MOTO FREIO, MOTOR TRIFÁSICO DE 1,25 CV - CHP DIURNO. AF 03/2016	CHOR - CUSTOS HORARIOS DE MÁQUINAS E EQUIPAMENTOS	CHP	0,0053000	25,05	0,13		
Composição Auxiliar	93282	SINAPI	GUINCHO ELÉTRICO DE COLUNA, CAPACIDADE 400 KG, COM MOTO FREIO, MOTOR TRIFÁSICO DE 1,25 CV - CHI DIURNO. AF 03/2016	CHOR - CUSTOS HORARIOS DE MÁQUINAS E EQUIPAMENTOS	CHI	0,0073000	24,03	0,17		
Insumo	00001607	SINAPI	CONJUNTO ARRUELAS DE VEDACAO 5/16" PARA TELHA FIBROCIMENTO (UMA ARRUELA METALICA E UMA ARRUELA PVC - CONICAS)	Material	CJ	1,2600000	0,39	0,49		
Insumo	00004302	SINAPI	PARAFUSO ZINCADO ROSCA SOBERBA, CABECA SEXTAVADA, 5/16" X 250 MM, PARA FIXACAO DE TELHA EM MADEIRA	Material	UN	1,2600000	5,85	7,37		
Insumo	00007194	SINAPI	TELHA DE FIBROCIMENTO ONDULADA E = 6 MM, DE 2,44 X 1,10 M (SEM AMIANTO)	Material	m²	1,3570000	46,06	62,50		
					MO sem LS =>	2,46	LS =>	2,77	MO com LS =>	5,23
					Valor do BDI =>	18,28		Valor com BDI =>	96,49	

Composição	Código	Banco	Descrição	Tipo	Und	Quant.	Valor Unit	Total
Composição	92543	SINAPI	TRAMA DE MADEIRA COMPOSTA POR TERÇAS PARA TELHADOS DE ATÉ 2 ÁGUAS PARA TELHA ONDULADA DE FIBROCIMENTO, METÁLICA, PLÁSTICA OU TERMOACÚSTICA, INCLUSO TRANSPORTE VERTICAL. AF 07/2019	COBE - COBERTURA	m²	1,0000000	24,59	24,59
Composição Auxiliar	88239	SINAPI	AJUDANTE DE CARPINTEIRO COM ENCARGOS COMPLEMENTARES	SEDI - SERVIÇOS DIVERSOS	H	0,0650000	24,21	1,57
Composição Auxiliar	88262	SINAPI	CARPINTEIRO DE FORMAS COM ENCARGOS COMPLEMENTARES	SEDI - SERVIÇOS DIVERSOS	H	0,1180000	28,83	3,40

**PROponente:** PREFEITURA MUNICIPAL DE SANTO AMARO-MA  
**Objeto:** FUTURA E EVENTUAL CONSTRUÇÃO DE PONTES DE MADEIRA NO MUNICÍPIO DE SANTO AMARO-MA  
**Referência - Data Base:** SINAPI - 12/2024 - Maranhão/ SICRO3 - 10/2024 - Maranhão/ SICRO2 - 11/2016 - Maranhão/ ORSE - 11/2024 - Sergipe/ SEINFRA - 028 - Ceará  
**BDI = 23,38%**  
**Local:** MUNICÍPIO DE SANTO AMARO - MA **ENCARGOS SOCIAIS NÃO DESONERADOS: 112,68% (Horista)**

**COMPOSIÇÕES ANALÍTICAS COM PREÇO UNITÁRIO**

Composição Auxiliar	93281	SINAPI	GUINCHO ELÉTRICO DE COLUNA, CAPACIDADE 400 KG, COM MOTO FREIO, MOTOR TRIFÁSICO DE 1,25 CV - CHP DIURNO. AF 03/2016	CHOR - CUSTOS HORÁRIOS DE MÁQUINAS E EQUIPAMENTOS	CHP	0,0046000	25,05	0,11	
Composição Auxiliar	93282	SINAPI	GUINCHO ELÉTRICO DE COLUNA, CAPACIDADE 400 KG, COM MOTO FREIO, MOTOR TRIFÁSICO DE 1,25 CV - CHI DIURNO. AF 03/2016	CHOR - CUSTOS HORÁRIOS DE MÁQUINAS E EQUIPAMENTOS	CHI	0,0064000	24,03	0,15	
Insumo	00004425	SINAPI	VIGA NAO APARELHADA "6 X 12" CM, EM MACARANDUBA/MASSARANDUBA, ANGELIM OU EQUIVALENTE DA REGIAO - BRUTA	Material	M	0,6340000	29,61	18,77	
Insumo	00040568	SINAPI	PREGO DE ACO POLIDO COM CABECA 22 X 48 (4 1/4 X 5)	Material	KG	0,0300000	19,81	0,59	
				MO sem LS =>	1,68	LS =>	1,89	MO com LS =>	3,57
				Valor do BDI =>	5,74	Valor com BDI =>		30,33	

	Código	Banco	Descrição	Tipo	Und	Quant.	Valor Unit	Total	
Composição	93589	SINAPI	TRANSPORTE COM CAMINHÃO BASCULANTE DE 10 M³, EM VIA URBANA EM REVESTIMENTO PRIMÁRIO (UNIDADE: M3XKM). AF 07/2020	TRAN - TRANSPORTES, CARGAS E DESCARGAS	M3XKM	1,0000000	2,84	2,84	
Composição Auxiliar	91386	SINAPI	CAMINHÃO BASCULANTE 10 M3, TRUCADO CABINE SIMPLES, PESO BRUTO TOTAL 23.000 KG, CARGA ÚTIL MÁXIMA 15.935 KG, DISTÂNCIA ENTRE EIXOS 4,80 M, POTÊNCIA 230 CV INCLUSIVE CACAMBA METÁLICA - CHP DIURNO. AF 06/2014	CHOR - CUSTOS HORÁRIOS DE MÁQUINAS E EQUIPAMENTOS	CHP	0,0090000	281,09	2,52	
Composição Auxiliar	91387	SINAPI	CAMINHÃO BASCULANTE 10 M3, TRUCADO CABINE SIMPLES, PESO BRUTO TOTAL 23.000 KG, CARGA ÚTIL MÁXIMA 15.935 KG, DISTÂNCIA ENTRE EIXOS 4,80 M, POTÊNCIA 230 CV INCLUSIVE CACAMBA METÁLICA - CHI DIURNO. AF 06/2014	CHOR - CUSTOS HORÁRIOS DE MÁQUINAS E EQUIPAMENTOS	CHI	0,0039000	84,24	0,32	
				MO sem LS =>	0,17	LS =>	0,20	MO com LS =>	0,37
				Valor do BDI =>	0,66	Valor com BDI =>		3,50	

	Código	Banco	Descrição	Tipo	Und	Quant.	Valor Unit	Total	
Composição	89031	SINAPI	TRATOR DE ESTEIRAS, POTÊNCIA 100 HP, PESO OPERACIONAL 9,4 T, COM LÂMINA 2,19 M3 - CHI DIURNO. AF 06/2014	CHOR - CUSTOS HORÁRIOS DE MÁQUINAS E EQUIPAMENTOS	CHI	1,0000000	77,81	77,81	
Composição Auxiliar	88324	SINAPI	TRATORISTA COM ENCARGOS COMPLEMENTARES	SEDI - SERVIÇOS DIVERSOS	H	1,0000000	29,44	29,44	
Composição Auxiliar	89029	SINAPI	TRATOR DE ESTEIRAS, POTÊNCIA 100 HP, PESO OPERACIONAL 9,4 T, COM LÂMINA 2,19 M3 - DEPRECIAÇÃO. AF 06/2014	CHOR - CUSTOS HORÁRIOS DE MÁQUINAS E EQUIPAMENTOS	H	1,0000000	33,58	33,58	
Composição Auxiliar	89030	SINAPI	TRATOR DE ESTEIRAS, POTÊNCIA 100 HP, PESO OPERACIONAL 9,4 T, COM LÂMINA 2,19 M3 - JUROS. AF 06/2014	CHOR - CUSTOS HORÁRIOS DE MÁQUINAS E EQUIPAMENTOS	H	1,0000000	14,79	14,79	
				MO sem LS =>	10,32	LS =>	11,63	MO com LS =>	21,95
				Valor do BDI =>	18,19	Valor com BDI =>		96,00	

	Código	Banco	Descrição	Tipo	Und	Quant.	Valor Unit	Total	
Composição	89032	SINAPI	TRATOR DE ESTEIRAS, POTÊNCIA 100 HP, PESO OPERACIONAL 9,4 T, COM LÂMINA 2,19 M3 - CHP DIURNO. AF 06/2014	CHOR - CUSTOS HORÁRIOS DE MÁQUINAS E EQUIPAMENTOS	CHP	1,0000000	200,07	200,07	
Composição Auxiliar	53817	SINAPI	TRATOR DE ESTEIRAS, POTÊNCIA 100 HP, PESO OPERACIONAL 9,4 T, COM LÂMINA 2,19 M3 - MATERIAIS NA OPERAÇÃO. AF 06/2014	CHOR - CUSTOS HORÁRIOS DE MÁQUINAS E EQUIPAMENTOS	H	1,0000000	62,22	62,22	
Composição Auxiliar	5724	SINAPI	TRATOR DE ESTEIRAS, POTÊNCIA 100 HP, PESO OPERACIONAL 9,4 T, COM LÂMINA 2,19 M3 - MANUTENÇÃO. AF 06/2014	CHOR - CUSTOS HORÁRIOS DE MÁQUINAS E EQUIPAMENTOS	H	1,0000000	60,04	60,04	
Composição Auxiliar	88324	SINAPI	TRATORISTA COM ENCARGOS COMPLEMENTARES	SEDI - SERVIÇOS DIVERSOS	H	1,0000000	29,44	29,44	
Composição Auxiliar	89029	SINAPI	TRATOR DE ESTEIRAS, POTÊNCIA 100 HP, PESO OPERACIONAL 9,4 T, COM LÂMINA 2,19 M3 - DEPRECIAÇÃO. AF 06/2014	CHOR - CUSTOS HORÁRIOS DE MÁQUINAS E EQUIPAMENTOS	H	1,0000000	33,58	33,58	
Composição Auxiliar	89030	SINAPI	TRATOR DE ESTEIRAS, POTÊNCIA 100 HP, PESO OPERACIONAL 9,4 T, COM LÂMINA 2,19 M3 - JUROS. AF 06/2014	CHOR - CUSTOS HORÁRIOS DE MÁQUINAS E EQUIPAMENTOS	H	1,0000000	14,79	14,79	
				MO sem LS =>	10,32	LS =>	11,63	MO com LS =>	21,95
				Valor do BDI =>	46,77	Valor com BDI =>		246,84	

	Código	Banco	Descrição	Tipo	Und	Quant.	Valor Unit	Total	
Composição	89029	SINAPI	TRATOR DE ESTEIRAS, POTÊNCIA 100 HP, PESO OPERACIONAL 9,4 T, COM LÂMINA 2,19 M3 - DEPRECIAÇÃO. AF 06/2014	CHOR - CUSTOS HORÁRIOS DE MÁQUINAS E EQUIPAMENTOS	H	1,0000000	33,58	33,58	
Insumo	00007622	SINAPI	TRATOR DE ESTEIRAS, POTENCIA DE 100 HP, PESO OPERACIONAL DE 9,4 T, COM LAMINA COM CAPACIDADE DE 2,19 M3	Equipamento para Aquisição Permanente	UN	0,0000311	1.079.918,00	33,58	
				MO sem LS =>	0,00	LS =>	0,00	MO com LS =>	0,00
				Valor do BDI =>	7,85	Valor com BDI =>		41,43	

	Código	Banco	Descrição	Tipo	Und	Quant.	Valor Unit	Total	
Composição	89030	SINAPI	TRATOR DE ESTEIRAS, POTÊNCIA 100 HP, PESO OPERACIONAL 9,4 T, COM LÂMINA 2,19 M3 - JUROS. AF 06/2014	CHOR - CUSTOS HORÁRIOS DE MÁQUINAS E EQUIPAMENTOS	H	1,0000000	14,79	14,79	
Insumo	00007622	SINAPI	TRATOR DE ESTEIRAS, POTENCIA DE 100 HP, PESO OPERACIONAL DE 9,4 T, COM LAMINA COM CAPACIDADE DE 2,19 M3	Equipamento para Aquisição Permanente	UN	0,0000137	1.079.918,00	14,79	
				MO sem LS =>	0,00	LS =>	0,00	MO com LS =>	0,00
				Valor do BDI =>	3,45	Valor com BDI =>		18,24	

	Código	Banco	Descrição	Tipo	Und	Quant.	Valor Unit	Total
Composição	5724	SINAPI	TRATOR DE ESTEIRAS, POTÊNCIA 100 HP, PESO OPERACIONAL 9,4 T, COM LÂMINA 2,19 M3 - MANUTENÇÃO. AF 06/2014	CHOR - CUSTOS HORÁRIOS DE MÁQUINAS E EQUIPAMENTOS	H	1,0000000	60,04	60,04

**PROponente:** PREFEITURA MUNICIPAL DE SANTO AMARO-MA  
**Objeto:** FUTURA E EVENTUAL CONSTRUÇÃO DE PONTES DE MADEIRA NO MUNICÍPIO DE SANTO AMARO-MA  
**Referência - Data Base:** SINAPI - 12/2024 - Maranhão/ SICRO3 - 10/2024 - Maranhão/ SICRO2 - 11/2016 - Maranhão/ ORSE - 11/2024 - Sergipe/ SEINFRA - 028 - Ceará  
**BDI = 23,38%**  
**Local:** MUNICÍPIO DE SANTO AMARO - MA **ENCARGOS SOCIAIS NÃO DESONERADOS: 112,68% (Horista)**

**COMPOSIÇÕES ANALÍTICAS COM PREÇO UNITÁRIO**

Insumo	00007622	SINAPI	TRATOR DE ESTEIRAS, POTENCIA DE 100 HP, PESO OPERACIONAL DE 9,4 T, COM LAMINA COM CAPACIDADE DE 2.19 M3	Equipamento para Aquisição Permanente	UN	0,0000556	1.079.918,00	60,04	
				MO sem LS =>	0,00	LS =>	0,00	MO com LS =>	0,00
				Valor do BDI =>	14,03			Valor com BDI =>	74,07

	Código	Banco	Descrição	Tipo	Und	Quant.	Valor Unit	Total	
Composição	53817	SINAPI	TRATOR DE ESTEIRAS, POTÊNCIA 100 HP, PESO OPERACIONAL 9,4 T, COM LÂMINA 2,19 M3 - MATERIAIS NA OPERAÇÃO. AF. 06/2014	CHOR - CUSTOS HORÁRIOS DE MÁQUINAS E EQUIPAMENTOS	H	1,0000000	62,22	62,22	
Insumo	00004221	SINAPI	OLEO DIESEL COMBUSTIVEL COMUM METROPOLITANO S-10 OU S-500	Material	L	10,4400000	5,96	62,22	
				MO sem LS =>	0,00	LS =>	0,00	MO com LS =>	0,00
				Valor do BDI =>	14,54			Valor com BDI =>	76,76

	Código	Banco	Descrição	Tipo	Und	Quant.	Valor Unit	Total	
Composição	5853	SINAPI	TRATOR DE ESTEIRAS, POTÊNCIA 150 HP, PESO OPERACIONAL 16,7 T, COM RODA MOTRIZ ELEVADA E LÂMINA 3.18 M3 - CHI DIURNO. AF. 06/2014	CHOR - CUSTOS HORÁRIOS DE MÁQUINAS E EQUIPAMENTOS	CHI	1,0000000	92,16	92,16	
Composição Auxiliar	88324	SINAPI	TRATORISTA COM ENCARGOS COMPLEMENTARES	SEDI - SERVIÇOS DIVERSOS	H	1,0000000	29,44	29,44	
Composição Auxiliar	89009	SINAPI	TRATOR DE ESTEIRAS, POTÊNCIA 150 HP, PESO OPERACIONAL 16,7 T, COM RODA MOTRIZ ELEVADA E LÂMINA 3.18 M3 - DEPRECIÇÃO. AF. 06/2014	CHOR - CUSTOS HORÁRIOS DE MÁQUINAS E EQUIPAMENTOS	H	1,0000000	43,54	43,54	
Composição Auxiliar	89010	SINAPI	TRATOR DE ESTEIRAS, POTÊNCIA 150 HP, PESO OPERACIONAL 16,7 T, COM RODA MOTRIZ ELEVADA E LÂMINA 3.18 M3 - JUROS. AF. 06/2014	CHOR - CUSTOS HORÁRIOS DE MÁQUINAS E EQUIPAMENTOS	H	1,0000000	19,18	19,18	
				MO sem LS =>	10,32	LS =>	11,63	MO com LS =>	21,95
				Valor do BDI =>	21,54			Valor com BDI =>	113,70

	Código	Banco	Descrição	Tipo	Und	Quant.	Valor Unit	Total	
Composição	5851	SINAPI	TRATOR DE ESTEIRAS, POTÊNCIA 150 HP, PESO OPERACIONAL 16,7 T, COM RODA MOTRIZ ELEVADA E LÂMINA 3.18 M3 - CHP DIURNO. AF. 06/2014	CHOR - CUSTOS HORÁRIOS DE MÁQUINAS E EQUIPAMENTOS	CHP	1,0000000	263,39	263,39	
Composição Auxiliar	53810	SINAPI	TRATOR DE ESTEIRAS, POTÊNCIA 150 HP, PESO OPERACIONAL 16,7 T, COM RODA MOTRIZ ELEVADA E LÂMINA 3.18 M3 - MANUTENÇÃO. AF. 06/2014	CHOR - CUSTOS HORÁRIOS DE MÁQUINAS E EQUIPAMENTOS	H	1,0000000	77,84	77,84	
Composição Auxiliar	5721	SINAPI	TRATOR DE ESTEIRAS, POTÊNCIA 150 HP, PESO OPERACIONAL 16,7 T, COM RODA MOTRIZ ELEVADA E LÂMINA 3.18 M3 - MATERIAIS NA OPERAÇÃO. AF. 06/2014	CHOR - CUSTOS HORÁRIOS DE MÁQUINAS E EQUIPAMENTOS	H	1,0000000	93,39	93,39	
Composição Auxiliar	88324	SINAPI	TRATORISTA COM ENCARGOS COMPLEMENTARES	SEDI - SERVIÇOS DIVERSOS	H	1,0000000	29,44	29,44	
Composição Auxiliar	89009	SINAPI	TRATOR DE ESTEIRAS, POTÊNCIA 150 HP, PESO OPERACIONAL 16,7 T, COM RODA MOTRIZ ELEVADA E LÂMINA 3.18 M3 - DEPRECIÇÃO. AF. 06/2014	CHOR - CUSTOS HORÁRIOS DE MÁQUINAS E EQUIPAMENTOS	H	1,0000000	43,54	43,54	
Composição Auxiliar	89010	SINAPI	TRATOR DE ESTEIRAS, POTÊNCIA 150 HP, PESO OPERACIONAL 16,7 T, COM RODA MOTRIZ ELEVADA E LÂMINA 3.18 M3 - JUROS. AF. 06/2014	CHOR - CUSTOS HORÁRIOS DE MÁQUINAS E EQUIPAMENTOS	H	1,0000000	19,18	19,18	
				MO sem LS =>	10,32	LS =>	11,63	MO com LS =>	21,95
				Valor do BDI =>	61,58			Valor com BDI =>	324,97

	Código	Banco	Descrição	Tipo	Und	Quant.	Valor Unit	Total	
Composição	89009	SINAPI	TRATOR DE ESTEIRAS, POTÊNCIA 150 HP, PESO OPERACIONAL 16,7 T, COM RODA MOTRIZ ELEVADA E LÂMINA 3.18 M3 - DEPRECIÇÃO. AF. 06/2014	CHOR - CUSTOS HORÁRIOS DE MÁQUINAS E EQUIPAMENTOS	H	1,0000000	43,54	43,54	
Insumo	00007624	SINAPI	TRATOR DE ESTEIRAS, POTENCIA DE 150 HP, PESO OPERACIONAL DE 16,7 T, COM RODA MOTRIZ ELEVADA E LAMINA COM CONTATO DE 3.18M3	Equipamento para Aquisição Permanente	UN	0,0000311	1.400.000,00	43,54	
				MO sem LS =>	0,00	LS =>	0,00	MO com LS =>	0,00
				Valor do BDI =>	10,17			Valor com BDI =>	53,71

	Código	Banco	Descrição	Tipo	Und	Quant.	Valor Unit	Total	
Composição	89010	SINAPI	TRATOR DE ESTEIRAS, POTÊNCIA 150 HP, PESO OPERACIONAL 16,7 T, COM RODA MOTRIZ ELEVADA E LÂMINA 3.18 M3 - JUROS. AF. 06/2014	CHOR - CUSTOS HORÁRIOS DE MÁQUINAS E EQUIPAMENTOS	H	1,0000000	19,18	19,18	
Insumo	00007624	SINAPI	TRATOR DE ESTEIRAS, POTENCIA DE 150 HP, PESO OPERACIONAL DE 16,7 T, COM RODA MOTRIZ ELEVADA E LAMINA COM CONTATO DE 3.18M3	Equipamento para Aquisição Permanente	UN	0,0000137	1.400.000,00	19,18	
				MO sem LS =>	0,00	LS =>	0,00	MO com LS =>	0,00
				Valor do BDI =>	4,48			Valor com BDI =>	23,66

	Código	Banco	Descrição	Tipo	Und	Quant.	Valor Unit	Total	
Composição	53810	SINAPI	TRATOR DE ESTEIRAS, POTÊNCIA 150 HP, PESO OPERACIONAL 16,7 T, COM RODA MOTRIZ ELEVADA E LÂMINA 3.18 M3 - MANUTENÇÃO. AF. 06/2014	CHOR - CUSTOS HORÁRIOS DE MÁQUINAS E EQUIPAMENTOS	H	1,0000000	77,84	77,84	
Insumo	00007624	SINAPI	TRATOR DE ESTEIRAS, POTENCIA DE 150 HP, PESO OPERACIONAL DE 16,7 T, COM RODA MOTRIZ ELEVADA E LAMINA COM CONTATO DE 3.18M3	Equipamento para Aquisição Permanente	UN	0,0000556	1.400.000,00	77,84	
				MO sem LS =>	0,00	LS =>	0,00	MO com LS =>	0,00
				Valor do BDI =>	18,19			Valor com BDI =>	96,03

	Código	Banco	Descrição	Tipo	Und	Quant.	Valor Unit	Total
Composição	5721	SINAPI	TRATOR DE ESTEIRAS, POTÊNCIA 150 HP, PESO OPERACIONAL 16,7 T, COM RODA MOTRIZ ELEVADA E LÂMINA 3.18 M3 - MATERIAIS NA OPERAÇÃO. AF. 06/2014	CHOR - CUSTOS HORÁRIOS DE MÁQUINAS E EQUIPAMENTOS	H	1,0000000	93,39	93,39
Insumo	00004221	SINAPI	OLEO DIESEL COMBUSTIVEL COMUM METROPOLITANO S-10 OU S-500	Material	L	15,6700000	5,96	93,39



**PROponente : Prefeitura Municipal de Santo Amaro-MA**  
**Objeto: Futura e eventual construção de pontes de madeira no município de Santo Amaro-MA**  
**Referência - Data Base : SINAPI - 12/2024 - Maranhão/ SICRO3 - 10/2024 - Maranhão/ SICRO2 - 11/2016 - Maranhão/ ORSE - 11/2024 - Sergipe/ SEINFRA - 028 - Ceará**  
**BDI = 23,38%**  
**ENCARGOS SOCIAIS NÃO DESONERADOS: 112,68% (Horista)**  
**LOCAL: MUNICÍPIO DE SANTO AMARO - MA**

**CURVA ABC DE SERVIÇOS**

CÓDIGO	BANCO	DISCRIMINAÇÃO DOS SERVIÇOS	UNID	QUANT.	PREÇO UNITÁRIO COM BDI	P.TOTAL	% DO SUBITEM	% DO SUBITEM ACUMULADO	TIPO
CPU-02	Próprio	Confecção e instalação de estacas de madeira	M	951,00	R\$ 363,13	R\$ 345.336,63	18,06%	18,06%	A
CPU-16	Próprio	EXECUÇÃO DE ESTRUTURA DE CONCRETO CICLÓPICO-ALAS DE CONCRETO	M³	153,10	R\$ 2.245,45	R\$ 343.778,39	17,98%	36,05%	
CPU-09	Próprio	Confecção e instalação de longarinas de madeira	M	800,00	R\$ 353,86	R\$ 283.088,00	14,81%	50,86%	
CPU-05	Próprio	Confecção e instalação dos pilares de madeira	M	476,00	R\$ 353,86	R\$ 168.437,36	8,81%	59,67%	
CPU-01	Próprio	ADMINISTRAÇÃO LOCAL	MÊS	12,00	R\$ 10.804,48	R\$ 129.653,76	6,78%	66,45%	
CPU-07	Próprio	Confecção e instalação de transversinas de madeira	M	320,00	R\$ 353,86	R\$ 113.235,20	5,92%	72,37%	
CPU-08	Próprio	Confecção e instalação de balancim de madeira	M	317,00	R\$ 353,86	R\$ 112.173,62	5,87%	78,24%	
CPU-14	Próprio	Confecção e instalação pranchão de madeira	M	2.400,00	R\$ 42,76	R\$ 102.624,00	5,37%	83,61%	
CPU-10	Próprio	Confecção e instalação rodapé de madeira	M	200,00	R\$ 353,86	R\$ 70.772,00	3,70%	87,31%	
CPU-15	Próprio	Confecção e instalação deslizantes de madeira	M	1.400,00	R\$ 42,76	R\$ 59.864,00	3,13%	90,44%	
CPU-06	Próprio	Confecção e instalação dos contraventamentos de madeira	M	422,00	R\$ 79,98	R\$ 33.751,56	1,77%	92,21%	B
93588	SINAPI	TRANSPORTE COM CAMINHÃO BASCULANTE DE 10 M³, EM VIA URBANA EM LEITO NATURAL (UNIDADE: M3XKM). AF_07/2020	M3XKM	8.013,77	R\$ 4,09	R\$ 32.776,31	1,71%	93,92%	
CPU-03	Próprio	Confecção e instalação de linha d'água	M	350,00	R\$ 79,98	R\$ 27.993,00	1,46%	95,38%	
93584	SINAPI	EXECUÇÃO DE DEPOSITO EM CANTEIRO DE OBRA EM CHAPA DE MADEIRA COMPENSADA, NÃO INCLUSO MOBILIÁRIO. AF_04/2016	m²	16,00	R\$ 1.095,84	R\$ 17.533,44	0,92%	96,30%	C
CPU-11	Próprio	Confecção e instalação corrimão de madeira	M	400,00	R\$ 42,76	R\$ 17.104,00	0,89%	97,20%	
74209/001	SINAPI	PLACA DE OBRA EM CHAPA DE AÇO GALVANIZADO	m²	24,00	R\$ 662,35	R\$ 15.896,40	0,83%	98,03%	
CPU-04	Próprio	Fornecimento, transporte e colocação de ferragens	KG	560,00	R\$ 19,40	R\$ 10.864,00	0,57%	98,60%	
CPU-12	Próprio	Confecção e instalação pontalete menor de madeira	M	240,00	R\$ 42,76	R\$ 10.262,40	0,54%	99,13%	
CPU-13	Próprio	Confecção e instalação pontalete maior de madeira	M	118,80	R\$ 42,76	R\$ 5.079,88	0,27%	99,40%	
96619	SINAPI	LASTRO DE CONCRETO MAGRO, APLICADO EM BLOCOS DE COROAMENTO OU SAPATAS, ESPESSURA DE 5 CM. AF_01/2024	m²	73,22	R\$ 51,84	R\$ 3.795,72	0,20%	99,60%	
101139	SINAPI	ESCAVAÇÃO HORIZONTAL, INCLUINDO ESCARIFICAÇÃO, CARGA, DESCARGA E TRANSPORTE EM SOLO DE 2ª CATEGORIA COM TRATOR DE ESTEIRAS (100HP/LÂMINA: 2,19M3) E CAMINHÃO BASCULANTE DE 10M3, DMT ATÉ 200M. AF_07/2020	m³	137,28	R\$ 25,78	R\$ 3.539,07	0,19%	99,78%	
96386	SINAPI	EXECUÇÃO E COMPACTAÇÃO DE CORPO DE ATERRO (95% DE ENERGIA DO PROCTOR NORMAL) COM SOLO PREDOMINANTEMENTE ARENOSO ESPESSURA 15CM - EXCLUSIVE MATERIAL, ESCAVAÇÃO, CARGA E TRANSPORTE. AF_09/2024	m³	267,12	R\$ 8,35	R\$ 2.230,45	0,12%	99,90%	
4016008	SICRO3	Escavação e carga de material de jazida com trator de 127 kW e carregadeira de 3,4 m³	m³	267,12	R\$ 5,44	R\$ 1.453,13	0,08%	99,98%	
100574	SINAPI	ESPALHAMENTO DE MATERIAL COM TRATOR DE ESTEIRAS. AF_09/2024	m³	267,12	R\$ 1,75	R\$ 467,46	0,02%	100,00%	

**VALOR TOTAL R\$ 1.911.709,78**

**PROPONENTE : PREFEITURA MUNICIPAL DE SANTO AMARO-MA**

**OBJETO: FUTURA E EVENTUAL CONSTRUÇÃO DE PONTES DE MADEIRA NO MUNICÍPIO DE SANTO AMARO-MA**

**REFERÊNCIA - DATA BASE : SINAPI - 12/2024 - Maranhão/ SICRO3 - 10/2024 - Maranhão/ SICRO2 - 11/2016 - Maranhão/ ORSE - 11/2024 - Sergipe/ SEINFRA - 028 - Ceará**

**BDI = 23,38%**

**ENCARGOS SOCIAIS NÃO DESONERADOS: 112,68% (Horista)**

**LOCAL: SANTO AMARO - MA**

## MEMÓRIA DE CÁLCULO

- 1.0 SERVIÇOS PRELIMINARES
- 1.1 PLACA DE OBRA EM CHAPA DE ACO GALVANIZADO
- 1.2 ADMINISTRAÇÃO LOCAL
- 1.3 EXECUÇÃO DE DEPÓSITO EM CANTEIRO DE OBRA EM CHAPA DE MADEIRA COMPENSADA, NÃO INCLUSO MOBILIÁRIO. AF
- 2 INFRAESTRUTURA
- 2.1 Confecção e instalação de estacas de madeira
- 2.2 Confecção e instalação de linha d'água
- 2.3 Fornecimento, transporte e colocação de ferragens
- 3 MESOESTRUTURA
- 3.1 Confecção e instalação dos pilares de madeira
- 3.2 Confecção e instalação dos contraventamentos de madeira
- 3.3 Confecção e instalação de transversinas de madeira
- 3.4 Confecção e instalação de balancim de madeira
- 3.5 Fornecimento, transporte e colocação de ferragens
- 4 SUPERESTRUTURA
- 4.1 Confecção e instalação de longarinas de madeira
- 4.2 Confecção e instalação rodapé de madeira
- 4.3 Confecção e instalação corrimão de madeira
- 4.4 Confecção e instalação pontalete menor de madeira
- 4.5 Confecção e instalação pontalete maior de madeira
- 4.6 Confecção e instalação pranchão de madeira
- 4.7 Confecção e instalação deslizantes de madeira
- 4.8 Fornecimento, transporte e colocação de ferragens
- 5 CABECEIRAS E ALAS DE CONCRETO
- 5.1 ESCAVAÇÃO HORIZONTAL, INCLUINDO ESCARIFICAÇÃO, CARGA, DESCARGA E TRANSPORTE EM SOLO DE 2ª CATEGOR
- 5.2 LASTRO DE CONCRETO MAGRO, APLICADO EM BLOCOS DE COROAMENTO OU SAPATAS, ESPESSURA DE 5 CM. AF\_01/20
- 5.3 EXECUÇÃO DE ESTRUTURA DE CONCRETO CICLÓPICO-ALAS DE CONCRETO
- 6 MATERIAL DE ATERRO
- 6.1 Escavação e carga de material de jazida com trator de 127 kW e carregadeira de 3,4 m<sup>3</sup>
- 6.2 TRANSPORTE COM CAMINHÃO BASCULANTE DE 10 M<sup>3</sup>, EM VIA URBANA EM LEITO NATURAL (UNIDADE: M3XKM). AF\_07/20
- 6.3 ESPALHAMENTO DE MATERIAL COM TRATOR DE ESTEIRAS. AF\_09/2024
- 6.4 EXECUÇÃO E COMPACTAÇÃO DE CORPO DE ATERRO (95% DE ENERGIA DO PROCTOR NORMAL) COM SOLO PREDOMINA

PROponente : PREFEITURA MUNICIPAL DE SANTO AMARO-MA  
 Objeto: FUTURA E EVENTUAL CONSTRUÇÃO DE PONTES DE MADEIRA NO MUNICÍPIO DE SANTO AMARO-MA  
 Referência - DATA BASE : SINAPI - 12/2024 - Maranhão/ SICRO3 - 10/2024 - Maranhão/ SICRO2 - 11/2016 - Maranhão/ ORSE - 11/2024 - Sergipe/ SEINFRA - 028 - Ceará  
 BDI = 23,38%  
 ENCARGOS SOCIAIS NÃO DESONERADOS: 112,68%(Horista)  
 LOCAL: SANTO AMARO - MA

CRONOGRAMA FÍSICO - FINANCEIRO															
ITEM	DISCRIMINAÇÃO DA ETAPA	VALOR (R\$) MENSAL	%	MESES											
				1	2	3	4	5	6	7	8	9	10	11	12
1	SERVIÇOS PRELIMINARES	163.083,60	0,09	R\$ 13.590,30	R\$ 13.590,30	R\$ 13.590,30	R\$ 13.590,30	R\$ 13.590,30	R\$ 13.590,30	R\$ 13.590,30	R\$ 13.590,30	R\$ 13.590,30	R\$ 13.590,30	R\$ 13.590,30	R\$ 13.590,30
				8,33%	8,33%	8,33%	8,33%	8,33%	8,33%	8,33%	8,33%	8,33%	8,33%	8,33%	8,33%
2	INFRAESTRUTURA	375.657,63	0,20	R\$ 31.304,80	R\$ 31.304,80	R\$ 31.304,80	R\$ 31.304,80	R\$ 31.304,80	R\$ 31.304,80	R\$ 31.304,80	R\$ 31.304,80	R\$ 31.304,80	R\$ 31.304,80	R\$ 31.304,80	R\$ 31.304,80
				8,33%	8,33%	8,33%	8,33%	8,33%	8,33%	8,33%	8,33%	8,33%	8,33%	8,33%	8,33%
3	MESOESTRUTURA	431.477,74	0,23	R\$ 35.956,48	R\$ 35.956,48	R\$ 35.956,48	R\$ 35.956,48	R\$ 35.956,48	R\$ 35.956,48	R\$ 35.956,48	R\$ 35.956,48	R\$ 35.956,48	R\$ 35.956,48	R\$ 35.956,48	R\$ 35.956,48
				8,33%	8,33%	8,33%	8,33%	8,33%	8,33%	8,33%	8,33%	8,33%	8,33%	8,33%	8,33%
4	SUPERESTRUTURA	553.450,28	0,29	R\$ 46.120,86	R\$ 46.120,86	R\$ 46.120,86	R\$ 46.120,86	R\$ 46.120,86	R\$ 46.120,86	R\$ 46.120,86	R\$ 46.120,86	R\$ 46.120,86	R\$ 46.120,86	R\$ 46.120,86	R\$ 46.120,86
				8,33%	8,33%	8,33%	8,33%	8,33%	8,33%	8,33%	8,33%	8,33%	8,33%	8,33%	8,33%
5	CABECEIRAS E ALAS DE CONCRETO	351.113,18	0,18	R\$ 29.259,43	R\$ 29.259,43	R\$ 29.259,43	R\$ 29.259,43	R\$ 29.259,43	R\$ 29.259,43	R\$ 29.259,43	R\$ 29.259,43	R\$ 29.259,43	R\$ 29.259,43	R\$ 29.259,43	R\$ 29.259,43
				8,33%	8,33%	8,33%	8,33%	8,33%	8,33%	8,33%	8,33%	8,33%	8,33%	8,33%	8,33%
6	MATERIAL DE ATERRO	36.927,35	0,02	R\$ 3.077,28	R\$ 3.077,28	R\$ 3.077,28	R\$ 3.077,28	R\$ 3.077,28	R\$ 3.077,28	R\$ 3.077,28	R\$ 3.077,28	R\$ 3.077,28	R\$ 3.077,28	R\$ 3.077,28	R\$ 3.077,28
				8,33%	8,33%	8,33%	8,33%	8,33%	8,33%	8,33%	8,33%	8,33%	8,33%	8,33%	8,33%
	<b>TOTAIS PARCIAIS</b>	<b>1.911.709,78</b>	<b>100,00</b>	<b>R\$ 159.309,15</b>	<b>R\$ 159.309,15</b>	<b>R\$ 159.309,15</b>	<b>R\$ 159.309,15</b>	<b>R\$ 159.309,15</b>	<b>R\$ 159.309,15</b>	<b>R\$ 159.309,15</b>	<b>R\$ 159.309,15</b>	<b>R\$ 159.309,15</b>	<b>R\$ 159.309,15</b>	<b>R\$ 159.309,15</b>	<b>R\$ 159.309,15</b>
	<b>TOTAIS ACUMULADOS</b>			<b>R\$ 159.309,15</b>	<b>R\$ 318.618,30</b>	<b>R\$ 477.927,45</b>	<b>R\$ 637.236,59</b>	<b>R\$ 796.545,74</b>	<b>R\$ 955.854,89</b>	<b>R\$ 1.115.164,04</b>	<b>R\$ 1.274.473,19</b>	<b>R\$ 1.433.782,34</b>	<b>R\$ 1.593.091,48</b>	<b>R\$ 1.752.400,63</b>	<b>R\$ 1.911.709,78</b>

**PROPONENTE : PREFEITURA MUNICIPAL DE SANTO AMARO-MA**

**OBJETO: FUTURA E EVENTUAL CONSTRUÇÃO DE PONTES DE MADEIRA NO MUNICÍPIO DE SANTO AMARO-MA**

**REFERÊNCIA - DATA BASE : SINAPI - 12/2024 - Maranhão/ SICRO3 - 10/2024 - Maranhão/ SICRO2 - 11/2016 - Maranhão/ ORSE - 11/2024 - Sergipe/ SEINFRA - 028 - Ceará**

**BDI = 23,38% ENCARGOS SOCIAIS NÃO DESONERADOS: 112,68% (Horista)**

**LOCAL: MUNICÍPIO DE SANTO AMARO - MA**

### COMPOSIÇÃO DE BDI (%)

\* Para cálculo do BDI, deverá ser adotada a seguinte fórmula:

$$BDI = (((1+AC+S+R+G)*(1+DF)*(1+L))/(1-I))-1$$

Onde:

AC	ADMINISTRAÇÃO CENTRAL
DF	DESPESAS FINANCEIRAS
R	SEGURO, RISCO E GARANTIA DO EMPREENDIMENTO
L	LUCRO
I	TRIBUTOS

ITEM	DISCRIMINAÇÃO	(%)
<b>AC</b>	<b>ADMINISTRAÇÃO CENTRAL</b>	
	Administração central	3,80%
		Total AC =
		<b>3,80%</b>
<b>DF</b>	<b>DESPESAS FINANCEIRAS</b>	
	Despesas financeiras	1,02%
		Total DF =
		<b>1,02%</b>
<b>S, R e G</b>	<b>SEGURO, RISCO E GARANTIA DO EMPREENDIMENTO</b>	
	taxa de seguros	0,16%
	taxa de riscos	0,50%
	taxa de garantias	0,16%
		Total R=
		<b>0,82%</b>
<b>L</b>	<b>LUCRO</b>	
	Lucro bruto	6,64%
		Total L =
		<b>6,64%</b>
<b>I</b>	<b>TRIBUTOS</b>	
	PIS	0,65%
	COFINS	3,00%
	ISSQN	5,00%
	CPRB	0,00%
		Total I =
		<b>8,65%</b>
		<b>TOTAL (BDI) =</b>
		<b>23,38%</b>

**PROponente : Prefeitura Municipal de Santo Amaro-MA**  
**Objeto: Futura e eventual construção de pontes de madeira no município de Santo Amaro-MA**  
**Referência - Data Base : SINAPI - 12/2024 - Maranhão/ SICRO3 - 10/2024 - Maranhão/ SICRO2 - 11/2016 - BDI = 23,38%**  
**Local: Município de Santo Amaro - MA** **ENCARGOS SOCIAIS NÃO DESONERADOS: 112,68% (Horista)**

**ENCARGOS SOCIAIS SOBRE PREÇOS DA MÃO DE OBRA HORISTA E MENSALISTA - SEM DESONERAÇÃO**

CÓDIGO	DESCRIÇÃO	HORISTA %	MENSALISTA %
<b>GRUPO A</b>			
A1	INSS	20,00	20,00
A2	SESI	1,50	1,50
A3	SENAI	1,00	1,00
A4	INCRA	0,20	0,20
A5	SEBRAE	0,60	0,60
A6	SALÁRIO EDUCAÇÃO	2,50	2,50
A7	SEGURO CONTRA ACIDENTES DE TRABALHO	3,00	3,00
A8	FGTS	8,00	8,00
A9	SECONCI	0,00	0,00
<b>A</b>	<b>TOTAL</b>	<b>36,80</b>	<b>36,80</b>
<b>GRUPO B</b>			
B1	REPOUSO SEMANAL REMUNERADO	17,89	não incide
B2	FERIADOS	3,95	não incide
B3	AUXÍLIO ENFERMIDADE	0,85	0,64
B4	13º SALÁRIO	11,03	8,33
B5	LICENÇA PATERNIDADE	0,06	0,04
B6	FALTAS JUSTIFICADAS	0,74	0,56
B7	DIAS DE CHUVAS	1,59	não incide
B8	AUXÍLIO ACIDENTE DE TRABALHO	0,10	0,08
B9	FÉRIAS GOZADAS	12,18	9,20
B10	SALÁRIO MATERNIDADE	0,04	0,03
<b>B</b>	<b>TOTAL DOS ENCARGOS SOCIAIS QUE RECEBEM INCIDÊNCIAS DE A</b>	<b>48,43</b>	<b>18,88</b>
<b>GRUPO C</b>			
C1	AVISO PRÉVIO INDENIZADO	4,58	3,46
C2	AVISO PRÉVIO TRABALHADO	0,11	0,08
C3	FÉRIAS (INDENIZADAS)	1,73	1,31
C4	DEPÓSITO RESCISÃO SEM JUSTA CAUSA	2,41	1,82
C5	INDENIZAÇÃO ADICIONAL	0,39	0,29
<b>C</b>	<b>TOTAL DOS ENCARGOS SOCIAIS QUE NÃO RECEBEM INCIDÊNCIAS GLOBAIS DE A</b>	<b>9,22</b>	<b>6,96</b>
<b>GRUPO D</b>			
D1	REINCIDÊNCIA DE GRUPO A SOBRE GRUPO B	17,82	6,95
D2	REINCIDÊNCIA DE GRUPO A SOBRE AVISO PRÉVIO TRABALHADO E REINCIDÊNCIA DO FGTS SOBRE AVISO PRÉVIO INDENIZADO	0,41	0,31
<b>D</b>	<b>TOTAL</b>	<b>18,23</b>	<b>7,26</b>
	<b>TOTAL (A+B+C+D)</b>	<b>112,68</b>	<b>69,90</b>

# **MEMORIAL DESCRITIVO NORMAS DE EXECUÇÃO ESPECIFICAÇÃO TÉCNICA**

**OBRA:** FUTURA E EVENTUAL CONSTRUÇÃO DE PONTES DE MADEIRA NO MUNICÍPIO DE SANTO AMARO DO MARANHÃO

**LOCAL:** MUNICÍPIO DE SANTO AMARO-MA

**PROPONENTE:** PREFEITURA MUNICIPAL DE SANTO AMARO DO MARANHÃO

## CONSIDERAÇÕES TÉCNICAS

### GENERALIDADES

**DISPOSIÇÕES GERAIS** - A mão de obra será de primeira qualidade, todos os serviços devem ser executados de acordo com as normas técnicas vigentes. Ficará a critério de a Fiscalização impugnar qualquer trabalho executado que não obedeça rigorosamente às condições contratuais.

**ASSISTÊNCIA TÉCNICA** - Para perfeita execução e completo acabamento das obras e serviços, a Empreiteira, obriga-se a manter sob sua responsabilidade, no canteiro de obras, pessoal especializado, para dar assistência técnica e administrativa ao andamento conveniente dos trabalhos.

**EQUIPAMENTOS** - Deverá a Empreiteira, fornecer o equipamento mecânico e ferramental necessário, aliciar mão-de-obra idônea, obter os materiais necessários em quantidades suficientes para a conclusão das obras no prazo fixado.

**LICENÇAS E TAXAS** - A Empreiteira obriga-se a obter todas as licenças necessárias aos serviços, observar os regulamentos e posturas referentes à obra, atender ao pagamento de seguros pessoal, despesas decorrentes de leis trabalhistas e impostos que digam diretamente respeito à obra.

**ORIENTAÇÃO GERAL FISCALIZAÇÃO E EXECUÇÃO** – A Secretaria Municipal de Infraestrutura, Serviços Públicos, Trânsito e Transporte ou outro representante designado para esse fim pela Prefeitura Municipal manterá os prepostos seus devidamente credenciados junto a Empreiteira, com a autoridade para exercer em seu nome, toda e qualquer ação de orientação das obras e serviços de construção.

Devido a natureza do objeto deverão ser indicados as necessidades ANTES da execução de cada serviço, sendo necessário antes do início de cada execução produzir-se relatório fotográfico indicando a localidade onde será implantada a benfeitoria, este relatório ficará a cargo do FISCAL desta administração, após o início dos serviços a CONTRATADA ficará responsável para a produção dos relatórios de execução acompanhando durante toda a obra e entregando um relatório de finalização e entrega dos serviços.

**RESPONSABILIDADE E GARANTIA** - A Empreiteira, assumirá integral responsabilidade pela boa execução e eficiência dos serviços que efetuar, bem como pelos danos decorrentes da realização dos trabalhos.

## **DESCRIÇÃO DOS SERVIÇOS A SEREM EXECUTADOS**

### **1.0 – SERVIÇOS PRELIMINARES**

#### **1.1 – Placa de obra em lona com impressão digital 1,50 x 2,00m, inclusive estrutura em metalon 20 x 20cm e escoramento, instalada - Rev 02 - 09/2021**

Será confeccionada a placa da Obra, conforme padrão do município. O material a ser utilizado na confecção será:

- Placa: (1,50X2,00)m = 3,00m<sup>2</sup>
- Placa em folha de zinco de 2,50mm
- Apoio: peça em madeira 3” x 6” de lei do tipo jatobá com 3,00m de altura.
- Contraventamento: sarrafo de madeira de 1”x4” com comprimento de

3,20m

Todas as peças serão fixadas com pregos 2 ½ x 1 ½ x 13.

Todos os materiais utilizados devem satisfazer as especificações aprovadas pelo departamento municipal competente (referendados pelas especificações e as Normas de praxe).

#### **1.2– ADMINISTRAÇÃO LOCAL DA OBRA**

Compreende os trabalhadores envolvidos no processo de gestão e gerenciamento da obra, bem como os funcionários relacionados ao suporte técnico para controle de qualidade dos materiais empregados na execução do objeto. Ainda, são consideradas as demais despesas administrativas para a total e completa administração da obra.

#### **1.3– EXECUÇÃO DE DEPÓSITO EM CANTEIRO DE OBRA EM CHAPA DE MADEIRA COMPENSADA, NÃO INCLUSO MOBILIÁRIO. AF\_04/2016**

O serviço consiste na construção de um depósito em canteiro de obra, utilizando chapa de madeira compensada. Deve-se considerar a necessidade de ventilação adequada para o depósito, bem como a proteção contra intempéries e umidade. Recomenda-se ainda a instalação de prateleiras para a organização e melhor aproveitamento do espaço interno. Antes do início da construção, deve ser verificado se o terreno está nivelado e se não há interferências que possam prejudicar a execução do serviço. Deve-se montar a estrutura do depósito, utilizando chapa de madeira compensada, parafusos e pregos, de acordo com as especificações do projeto. As paredes devem ser fixadas verticalmente, e a estrutura deve ser reforçada com sarrafos nas extremidades das chapas. Deve-se garantir a estabilidade da estrutura por meio de escoramentos e nivelamentos, evitando possíveis desabamentos. Após a montagem da estrutura, deve-se realizar o acabamento, com lixamento e aplicação de verniz ou tinta. deve-se realizar a limpeza da área e retirar todo o material excedente, deixando o depósito em condições de uso.

### **2.0/ 3.0/4.0 – INFRAESTRUTURA/ MESOESTRUTURA/ SUPERESTRUTURA**

Na construção da ponte deverá ser utilizada madeira espécie ANGELIM nas vigas, sub-vigas e travessas. Nos assoalhos, ANGELIM nas quantidades descritas na planilha orçamentária; Na execução da estrutura serão observadas as prescrições da Secretaria de Estado de Transportes, quanto às bitolas de parafusos, chapas, emendas e entalhes. A infraestrutura corresponde à execução das fundações e transição para a mesoestrutura. Inicialmente deverá ocorrer a locação da obra com uso de equipamento topográfico, para o levantamento do local em que serão executadas as pontes. Logo após a locação o solo deverá ser escavado. Depois transcorrerá o reaterro do solo que deverá ser devidamente compactado.

Para a construção das pontes deverá ter atenção especial no cravamento das estacas, de modo a evitar rachaduras. Se estas ocorrerem, as peças deverão ser substituídas, principalmente quando se tratar de peças estruturais. As estacas deverão ser cravadas até atingirem a “nega”, tendo o cuidado de proteger suas cabeças. As peças que não satisfizerem as exigências do projeto, seja pela bitola ou pelas características físicas e mecânicas, deverão ser recusadas e substituídas, a juízo da fiscalização, deve-se evitar a utilização de madeira verde na execução da ponte. Cuidados especiais deverão ser tomados quanto à utilização de parafusos para solidarização das peças e dos espaçamentos adotados, de modo a serem compatíveis com as tensões admissíveis. Na solidarização das peças pelo uso de pregos deverão ser verificados o tipo, o espaçamento e a quantidade de pregos a serem utilizados.

Ao ser instalado o escoramento, a operação de descimbramento deverá ser feita simultânea e simetricamente, para evitar inversão de esforços e riscos de fissuração das peças. Os pilares serão cravados através de bate-estacas até a obtenção da “nega” estabelecida pela fiscalização. As dimensões das peças serão de acordo com o quadro abaixo e plantas em anexo: Em caso de emendas nos pilares, estas deverão ser realizadas através de chapa de ferro e parafusos de diâmetro = 5/8”. A ponte em geral terá sua estrutura em vigamento isostático e nos apoios às vigas, transmitirão os esforços à mesoestrutura por balancins, os quais serão consolidados por meio de braçadeiras metálicas. Os tabuleiros são executados com peças de madeira serradas (pranchas), dispostas na direção perpendicular às longarinas. O tabuleiro será composto por justaposição de pranchões e rodeiros fixados por meio de parafusos.

Nas longarinas de extremidades serão fixadas vigas que desempenharão a função de defensas. Serão executados também paralelamente aos rodeiros em seus bordos externo os guardarodas. As dimensões das peças de madeira utilizadas na superestrutura serão de acordo com a indicação em planilha. As ferragens utilizadas para a fixação das peças na mesoestrutura serão do tipo parafuso com diâmetro = 5/8”. O contraventamento nas pontes em madeira também será com parafuso de diâmetro = 5/8”. Para a superestrutura serão utilizados parafusos com diâmetros diversos, o guardacorpo nas pontes de madeira será consolidado através de braçadeiras metálicas. Maiores informações serão apresentadas nos detalhamentos do projeto da ponte.

A madeira a utilizada deverá ser de madeira de lei, resistente aos esforços e intempéries, e receber a aprovação prévia de fiscalização.

- Não deve apresenta-se verde – devendo possuir umidade inferior a 15%.
- Deverá ser sã, e isenta de fungos, nódoas, brancos e rachaduras.
- Deverá ser selecionada e utilizada racionalmente para aperfeiçoar a sua aplicação na infra, meso e superestrutura de acordo com as suas características.
- As ferragens de fixação deverão ser de aço CA-50, limpas e sem defeitos, serão de diâmetro mínimo de 5/8”.
- A estocagem e armazenamento dos materiais deverão ser precedidos dos cuidados de proteção para evitar que os mesmos sofram deterioração.

A Superestrutura corresponde à execução do tabuleiro, guarda rodas e guarda corpos. Deverão ser executados nas dimensões de projeto com os cuidados de locação e alinhamentos. Toda a superestrutura deverá ser bem fixada através de pregos e parafusos para resistir aos impactos e trepidações causados pelo movimento de veículos.

O Tabuleiro, deslizante, guarda corpo e guarda roda deverão ser executados em madeira de lei conforme projeto em anexo, devidamente tratada, a fixação na mesoestrutura se dará por meio de parafusos, porcas e arruelas, assim como pregos e chapas metálicas. A madeira a utilizada deverá ser de madeira de lei, resistente aos esforços e intempéries, e receber a aprovação prévia de fiscalização.

- Não deve apresenta-se verde – devendo possuir umidade inferior a 15%.
- Deverá ser sã, e isenta de fungos, nódoas, brancos e rachaduras.
- Deverá ser selecionada e utilizada racionalmente para aperfeiçoar a sua aplicação na infra, meso e superestrutura de acordo com as suas características.
- As ferragens de fixação deverão ser de aço CA-50, limpas e sem defeitos, serão de diâmetro mínimo de 5/8”.
- A estocagem e armazenamento dos materiais deverão ser precedidos dos cuidados de proteção para evitar que os mesmos sofram deterioração.

## **5.0 – CABECEIRAS E ALAS DE CONCRETO**

### **5.1 - ESCAVAÇÃO HORIZONTAL, INCLUINDO ESCARIFICAÇÃO, CARGA, DESCARGA E TRANSPORTE EM SOLO DE 2A CATEGORIA COM TRATOR DE ESTEIRAS (100HP/LÂMINA: 2,19M3) E CAMINHÃO BASCULANTE DE 10M3, DMT ATÉ 200M. AF\_07/2020**

Utilizar o tipo de trator e a lâmina, considerando o tipo de trabalho e o material a ser movimentado. Selecionar a configuração da ponta do escarificador (curta, intermediária e longa) e o tipo (central e penetração). Realizar escarificação do material com o equipamento. Após a escarificação, executa-se o corte com a lâmina do trator. O material cortado será posteriormente carregado com a pá carregadeira e transportado como caminhão basculante de 10 m<sup>3</sup> até 200 m de distância.

## **5.2 - LASTRO DE CONCRETO MAGRO, APLICADO EM BLOCOS DE COROAMENTO OU SAPATAS, ESPESSURA DE 5 CM. AF\_01/2024**

Lançar e espalhar o concreto sobre solo firme e compactado ou sobre lastro de brita. Em áreas extensas ou sujeitas a grande solicitação, prever juntas conforme utilização ou previsto em projeto. Nivelar a superfície final.

## **5.3 - EXECUÇÃO DE ESTRUTURA DE CONCRETO CICLÓPICO-ALAS DE CONCRETO**

Para execução das alas será necessário a execução de formas em madeira comum. Fornecimento de materiais e mão de obra necessários para a execução e instalação de formas para estrutura, em tábua de *Erismia uncinatum* (conhecido como Quarubarana ou Cedrinho) ou *Qualea spp* (conhecida como Cambará) de 1 x 12 e pontaletes de *Erismia uncinatum* (conhecido como Quarubarana ou Cedrinho) ou *Qualea spp* (conhecida como Cambará) de 3 x 3; incluindo cimbramento até 3 m de altura, gravatas, sarrafos de enrijecimento, desmoldante, desforma e descimbramento. Deverá ser executada sub base de brita.

A execução das alas será em concreto ciclópico. O serviço contempla fornecimento de betoneira, 30% pedra de mão, pedra britada números médios, cimento, areia e a mão de obra necessária para o preparo e aplicação do concreto ciclópico.

Na base das alas deverá ser executada armadura em aço para concretagem da base de fundo. O serviço contempla o fornecimento de tela soldada em aço CA-60 ou CA-50, transporte e colocação de telas de qualquer bitola; estão incluídos no item os serviços e materiais secundários como arame, espaçadores, emendas e perdas por desbitolamento, cortes e pontas de transpasse para emendas.

## **6.0 – MATERIAL DE ATERRO**

### **6.1 - Escavação e carga de material de jazida com trator de 127 kW e carregadeira de 3,4 m<sup>3</sup>**

Escavação de material em jazida, com o Trator sobre esteiras e carga do material com a Carregadeira de pneus, material a ser utilizado na execução de base e sub-base do pavimento.

### **6.2 - TRANSPORTE COM CAMINHÃO BASCULANTE DE 10 M<sup>3</sup>, EM VIA URBANA EM LEITO NATURAL (UNIDADE: M3XKM). AF\_07/2020**

Será feito o transporte de material de jazida com caminhão basculante em rodovia em revestimento primário.

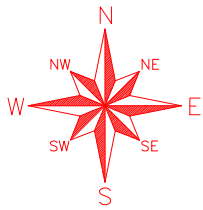
### **6.3 - ESPALHAMENTO DE MATERIAL COM TRATOR DE ESTEIRAS. AF\_09/2024**

O material a ser destinado a bota-fora deverá ser recebido e espalhado em local apropriado e licenciado a receber o material.

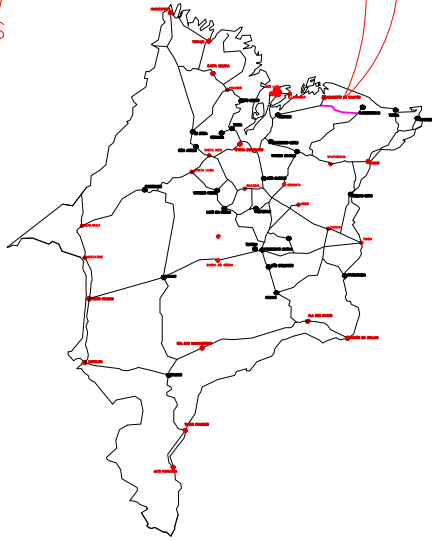
**6.4- EXECUÇÃO E COMPACTAÇÃO DE CORPO DE ATERRO (95% DE ENERGIA DO PROCTOR NORMAL) COM SOLO PREDOMINANTEMENTE ARENOSO ESPESSURA 15CM - EXCLUSIVE MATERIAL, ESCAVAÇÃO, CARGA E TRANSPORTE. AF\_09/2024**

Limpar as superfícies que serão aterradas. Verificar se a camada sob o aterro está concluída, limpa, desempenada e sem excesso de umidade. Espalhar o solo. Compactar o solo até atingir 95% da energia do Proctor Normal.

SEDE DO MUNICÍPIO DE SANTO AMARO DO MARANHÃO



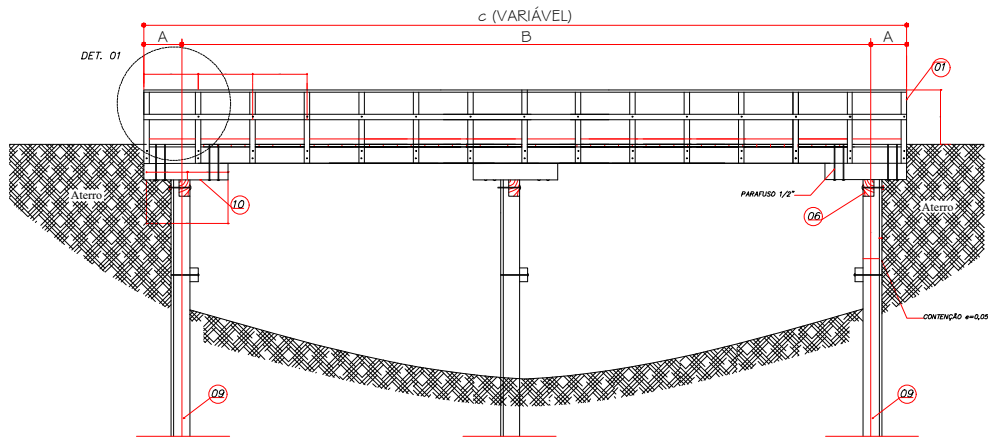
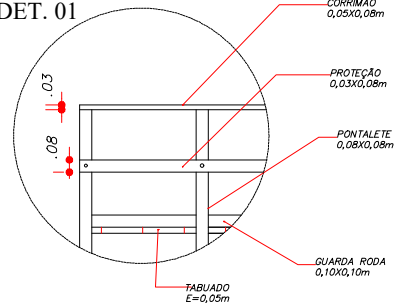
Lat. = 2°30'1.32"S  
Long. = 43°15'13.97"O



LEGENDA:

- 01- Guarda-corpo (ver det. 01)
- 02- Guarda-roda 10x14cm
- 03- Passa-roda e=7x60cm
- 04- Tabuado e=8,00cm
- 05- Longarina 20x20cm
- 06- Transversina I 20x20cm
- 07- Pilar 20x20cm
- 08- Transversina II 20x20cm
- 09- Estaca 20x20cm
- 10- Balancim II 20x20cm
- 11- Balancim I 20x20cm

DET. 01



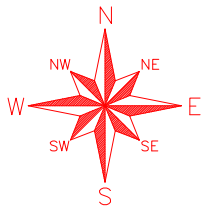
SEÇÃO LONGITUDINAL  
ESCALA - 1:50



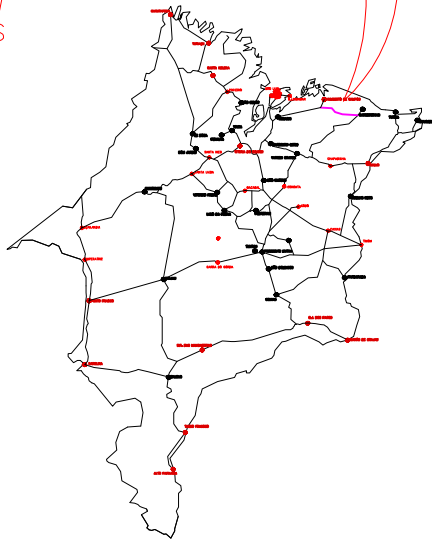
PREFEITURA MUNICIPAL DE SANTO AMARO DO MARANHÃO  
CNPJ Nº 01.612.671/0001-76 e-mail: gabinetesantoamaro2021@gmail.com  
Praça Nossa Senhora da Conceição, nº 1 - Centro, CEP: 65195-000

<b>PROJETO:</b> FUTURA E EVENTUAL CONSTRUÇÃO DE PONTES DE MADEIRA		<b>TÍTULO:</b> PONTES DE MADEIRA	
<b>CLIENTE:</b> PREFEITURA MUN. SANTO AMARO DO MARANHÃO		<b>EXTENSÃO (M):</b> Variável	<b>CONTEÚDO:</b> - PLANTA DE LOCALIZAÇÃO - IMAGENS DA PONTE - PROJETO DE CONSTRUÇÃO
<b>ENDEREÇO:</b> ZONA RURAL E URBANA DO MUNICÍPIO DE SANTO AMARO-MA		<b>LARGURA (M):</b> 4,00m	
<b>DESENHO:</b> JEAN	<b>FASE:</b> EXECUTIVO	<b>REVISÃO:</b> 00	<b>ESCALA DE PLOTAGEM:</b> 1000:1000
<b>ESCALA DE DESENHO:</b> 1:50			
<b>RESPONSÁVEL TÉCNICO:</b> Daniela Camila Rodrigues Freitas ENGENHEIRA CIVIL - CREA 111893075-4		<b>ASSINATURA/CARIMBO:</b>	<b>DATA:</b> JAN/2025
			<b>PRANCHA:</b> <b>02/02</b>

SEDE DO MUNICÍPIO DE SANTO AMARO DO MARANHÃO

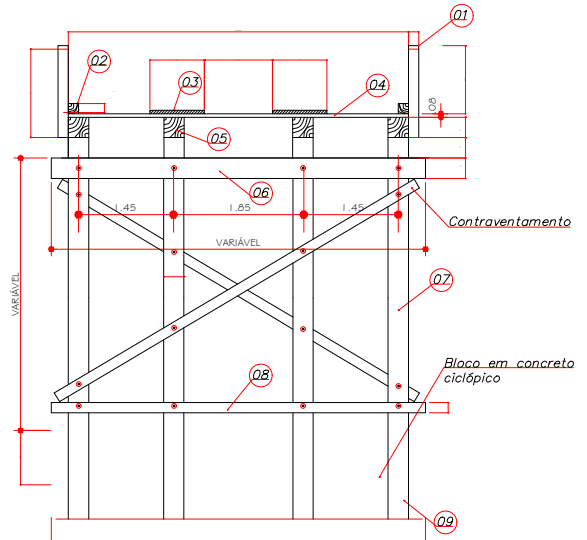


Lat. = 2°30'1.32"S  
Long. = 43°15'13.97"O

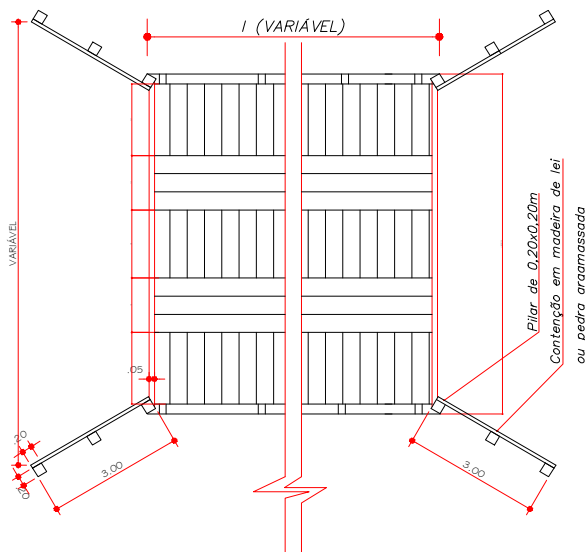


LEGENDA:

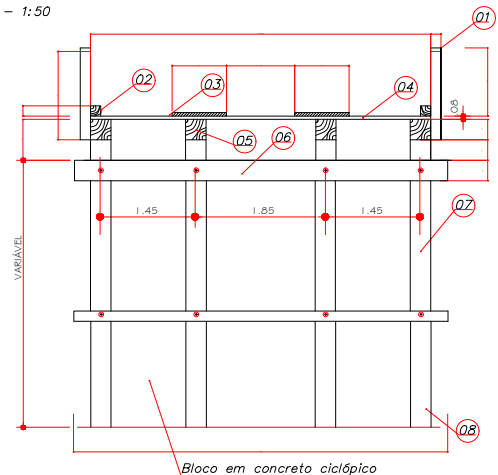
- 01- Guarda-corpo (ver det. 01)
- 02- Guarda-roda 10x14cm
- 03- Passa-roda e=7x60cm
- 04- Tabuado e=8,00cm
- 05- Longarina 20x20cm
- 06- Transversina I 20x20cm
- 07- Pilar 20x20cm
- 08- Transversina II 20x20cm
- 09- Estaca 20x20cm
- 10- Balancim II 20x20cm
- 11- Balancim I 20x20cm



SEÇÃO TRANSVERSAL - PILARES INTERMEDIÁRIOS  
ESCALA - 1:50



PLANTA ALTA - PONTE DE MADEIRA  
ESCALA - 1:50



SEÇÃO TRANSVERSAL - PILARES DE CABECEIRA  
ESCALA - 1:50



PREFEITURA MUNICIPAL DE SANTO AMARO DO MARANHÃO  
CNPJ Nº 01.612.671/0001-76 e-mail: gabinetesantoamaro2021@gmail.com  
Praça Nossa Senhora da Conceição, nº 1 - Centro, CEP: 65195-000

<b>PROJETO:</b> FUTURA E EVENTUAL CONSTRUÇÃO DE PONTES DE MADEIRA			<b>TÍTULO:</b> PONTES DE MADEIRA	
<b>CLIENTE:</b> PREFEITURA MUN. SANTO AMARO DO MARANHÃO			<b>EXTENSÃO (M):</b> Variável	<b>CONTEÚDO:</b> - PLANTA DE LOCALIZAÇÃO - IMAGENS DA PONTE - PROJETO DE CONSTRUÇÃO
<b>ENDEREÇO:</b> ZONA RURAL E URBANA DO MUNICÍPIO DE SANTO AMARO-MA			<b>LARGURA (M):</b> 4,00m	
<b>DESENHO:</b> JEAN	<b>FASE:</b> EXECUTIVO	<b>REVISÃO:</b> 00	<b>ESCALA DE PLOTAGEM:</b> 1000:1000	<b>ESCALA DE DESENHO:</b> 1:50
<b>RESPONSÁVEL TÉCNICO:</b> Daniela Camila Rodrigues Freitas ENGENHEIRA CIVIL - CREA 111893075-4		<b>ASSINATURA/CARIMBO:</b>	<b>DATA:</b> JAN/2025	<b>PRANCHA:</b> <b>01/02</b>



# CREA-MA

Conselho Regional de Engenharia e Agronomia do Estado do Maranhão

CNPJ: 06.062.038/0001-75

Avenida dos Holandeses, Quadra 35,  
Lote 8, Calhau, São Luis/MA  
CEP: 65071-380  
Tel: + 55 (98) 2106-8300

## COBRANÇA DE A.R.T.

**Pagador**  
MUNICIPIO DE SANTO AMARO DO MARANHAO  
**CPF/CNPJ**  
01.612.671/0001-76  
**Endereço**  
PRAÇA NOSSA SENHORA DA CONCEIÇÃO, S/N  
CENTRO - SANTO AMARO - MA - 65195000

**Representação numérica:** 10490.52267 19000.100842 30605.291167 9 99840000010303  
**Agencia / Código Beneficiário** 0027 / 052261-9    **Número do Documento** 14000008306052911-1    **Data Emissão** 27/01/2025    **Data Vencimento** 06/02/2025  
**Parcela** 1/1    **Valor do Documento** R\$ 103,03

### Detalhes da Cobrança

**ART - ANOTAÇÃO DE RESPONSABILIDADE TÉCNICA** **MA20250872420**    **R\$ 103,03**

RECIBO DO PAGADOR

Autenticação Mecânica



Banco **104-0**

**10490.52267 19000.100842 30605.291167 9 99840000010303**

Local de Pagamento					Vencimento	
<b>PREFERENCIALMENTE NAS CASAS LOTÉRICAS ATÉ O VALOR LIMITE.</b>					<b>06/02/2025</b>	
Beneficiário					Agência / Código Beneficiário	
<b>CREA-MA - Conselho Regional de Engenharia e Agronomia do Estado do Maranhão</b>					<b>0027 / 052261-9</b>	
Data Documento	Nº do Documento	Espécie Doc.	Aceite	Data Processamento	Nosso Número	
<b>27/01/2025</b>	<b>8306052911</b>	<b>DM</b>	<b>N</b>	<b>27/01/2025</b>	<b>14000008306052911-1</b>	
Uso do Banco	Carteira	Espécie Moeda	Quantidade Moeda	Valor Moeda	(-) Valor do Documento	
	<b>RG</b>	<b>R\$</b>		<b>X</b>	<b>103,03</b>	
Instruções (Texto de responsabilidade do beneficiário)					(-) Desconto	
<b>PREFERENCIALMENTE NAS CASAS LOTÉRICAS ATÉ O VALOR LIMITE. NÃO RECEBER APÓS O VENCIMENTO REFERENTE À COBRANÇA DE A.R.T.</b>					(-) Outras Deduções / Abatimento	
					(+) Mora / Multa / Juros	
Unidade Beneficiada					(+) Outros Acréscimos	
<b>CREA-MA - Conselho Regional de Engenharia e Agronomia do Estado do Maranhão</b>					(=) Valor Cobrado	
<b>06.062.038/0001-75</b>						
<b>Avenida dos Holandeses, Quadra 35, Lote 8, Calhau, São Luis/MA</b>						
Pagador						
<b>MUNICIPIO DE SANTO AMARO DO MARANHAO / Contratante: MUNICÍPIO DE SANTO AMARO DO MARANHÃO</b>						
<b>01.612.671/0001-76</b>						
<b>PRAÇA NOSSA SENHORA DA CONCEIÇÃO, S/N</b>						
<b>CENTRO - SANTO AMARO - MA - 65195000</b>						

Código de Baixa

Autenticação Mecânica

FICHA DE COMPENSAÇÃO





**Anotação de Responsabilidade Técnica - ART**  
**Lei nº 6.496, de 7 de dezembro de 1977**

**CREA-MA**

**ART OBRA / SERVIÇO**  
**Nº MA20250872869**

**Conselho Regional de Engenharia e Agronomia do Estado do Maranhão**

SUBSTITUIÇÃO à  
 MA20250872420

**1. Responsável Técnico**

**DANIELA CAMILA RODRIGUES FREITAS**

Título profissional: **ENGENHEIRA CIVIL**

RNP: **1118930754**

Registro: **1118930754MA**

**2. Dados do Contrato**

Contratante: **MUNICÍPIO DE SANTO AMARO DO MARANHÃO**

**PRAÇA NOSSA SENHORA DA CONCEIÇÃO**

Complemento:

Cidade: **SANTO AMARO**

Bairro: **CENTRO**

UF: **MA**

CPF/CNPJ: **01.612.671/0001-76**

Nº: **S/N**

CEP: **65195000**

Contrato: **Não especificado**

Valor: **R\$ 100,00**

Ação Institucional: **Outros**

Celebrado em:

Tipo de contratante: **Pessoa Jurídica de Direito Público**

**3. Dados da Obra/Serviço**

**OUTROS MUNICÍPIO DE SANTO AMARO**

Complemento:

Cidade: **SANTO AMARO**

Data de Início: **17/01/2025**

Finalidade: **Outro**

Proprietário: **MUNICÍPIO DE SANTO AMARO DO MARANHÃO**

Nº: **S/N**

Bairro: **MUNICÍPIO DE SANTO AMARO**

UF: **MA**

CEP: **65195000**

Previsão de término: **27/01/2025**

Coordenadas Geográficas: **-2.503168, -43.252671**

Código: **Não Especificado**

CPF/CNPJ: **01.612.671/0001-76**

**4. Atividade Técnica**

	Quantidade	Unidade
14 - Elaboração		
80 - Projeto > ESTRUTURAS > OBRAS DE ARTE > #2.6.1 - DE PONTES	1,00	un
35 - Elaboração de orçamento > ESTRUTURAS > OBRAS DE ARTE > #2.6.1 - DE PONTES	1,00	un
22 - Orientação		
72 - Orientação técnica > ESTRUTURAS > OBRAS DE ARTE > #2.6.1 - DE PONTES	1,00	un

Após a conclusão das atividades técnicas o profissional deve proceder a baixa desta ART

**5. Observações**

ELABORAÇÃO DE PROJETO BÁSICO: ORÇAMENTO, PROJETO E ESPECIFICAÇÕES TÉCNICAS PARA CONSTRUÇÃO DE PONTES DE MADEIRA NO MUNICÍPIO DE SANTO AMARO-MA.

**6. Declarações**

- Declaro que estou cumprindo as regras de acessibilidade previstas nas normas técnicas da ABNT, na legislação específica e no decreto n. 5296/2004 e 9451/2018.

**7. Entidade de Classe**

IMEAP - INST.MARANHENSE AVALIAC.PERICIA

**8. Assinaturas**

Declaro serem verdadeiras as informações acima

**DANIELA CAMILA RODRIGUES FREITAS - CPF: 067.524.323-84**

\_\_\_\_\_, \_\_\_\_\_ de \_\_\_\_\_ de \_\_\_\_\_

Local

data

**MUNICÍPIO DE SANTO AMARO DO MARANHÃO - CNPJ: 01.612.671/0001-76**

**9. Informações**

\* A ART é válida somente quando quitada, mediante apresentação do comprovante do pagamento ou conferência no site do Crea.

**10. Valor**

Esta ART é isenta de taxa

Registrada em: **28/01/2025**

A autenticidade desta ART pode ser verificada em: <https://crea-ma.sitac.com.br/publico/>, com a chave: 0Zda7

Impresso em: 29/01/2025 às 11:25:15 por: , ip: 167.249.147.41

[www.creama.org.br](http://www.creama.org.br)

Tel: (98) 2106-8300

[atendimento@creama.org.br](mailto:atendimento@creama.org.br)

Fax: (98) 2106-8303





## TERMO DE REFERÊNCIA

Lei nº 14.133, de 1º de abril de 2021

OBRA – LICITAÇÃO

Processo Administrativo nº 4520012025

### 1. CONDIÇÕES GERAIS DA CONTRATAÇÃO

- 1.1. Contratação de empresa especializada em serviços de obras e engenharia para construção de pontes de madeira no Município de Santo Amaro do Maranhão/MA, de interesse da Secretaria Municipal de Infraestrutura, Serviços Públicos, Trânsito e Transporte.

Item	Descrição	Und	Qtd	V. Unit	V. Total
1	Construção de pontes de madeira no Município de Santo Amaro do Maranhão/MA, de interesse da Secretaria Municipal de Infraestrutura, Serviços Públicos, Trânsito e Transporte.	Sv	1	1.911.709,78	1.911.709,78

- 1.2. O objeto desta contratação é caracterizado como obra, conforme justificativa constante do Estudo Técnico Preliminar.
- 1.3. O prazo de vigência da contratação é de 12 (doze) meses contados da data de sua assinatura, na forma do artigo 105 da Lei nº 14.133, de 2021.
- 1.4. O contrato oferece maior detalhamento das regras que serão aplicadas em relação à vigência da contratação.

### 2. FUNDAMENTAÇÃO E DESCRIÇÃO DA NECESSIDADE DA CONTRATAÇÃO

- 2.1. A Secretaria Municipal de Infraestrutura, Serviços Públicos, Trânsito e Transporte buscando oferecer qualidade na trafegabilidade e na mobilidade da população santo-amarense, vem por meio deste trazer a necessidade de execução dos serviços de CONSTRUÇÃO DE PONTES DE MADEIRA NO MUNICÍPIO DE SANTO AMARO DO MARANHÃO.
- 2.2. O Município de Santo Amaro/MA enfrenta um problema crítico em relação à conservação e a necessidade de construção de novas pontes de madeira. Essas vias desempenham um papel essencial na conectividade entre as diversas áreas do município, além de serem fundamentais para o transporte de pessoas e mercadorias, influenciando diretamente na economia local e na segurança. O estado das pontes deterioradas tem causado uma série de problemas, como o aumento do tempo de deslocamento, danos frequentes aos veículos, dificuldades para o transporte escolar, pacientes e turistas, e até mesmo obstáculos para o acesso a serviços públicos e privados, além disso há locais muito necessitados desta tão essencial infraestrutura.



- 2.3. A situação atual das pontes exige uma intervenção urgente para garantir a segurança viária e há uma grande necessidade de construção de pontes em novos locais afim de garantir também a mobilidade dos habitantes.
- 2.4. A necessidade de contratação de serviços especializados para os serviços de CONSTRUÇÃO DE PONTES DE MADEIRA NO MUNICÍPIO DE SANTO AMARO DO MARANHÃO, visa resolver esses problemas de forma abrangente. A melhoria e a instalação de um sistema viário adequado são fundamentais para promover um trânsito seguro, facilitar o acesso aos serviços essenciais. A ausência de um sistema viário adequado contribui para a queda de economia, para um déficit no acesso por parte da população aos serviços básicos.
- 2.5. Para assegurar que a contratação seja realizada de acordo com as normas legais e administrativas, a execução dos serviços será pautada pela Lei nº 14.133/2021, que estabelece diretrizes gerais para licitações e contratos administrativos, garantindo eficiência e transparência. Também serão seguidas as orientações da Instrução Normativa nº 40, de 22 de maio de 2020, que trata da gestão e fiscalização dos contratos, e o Decreto Nº 10.024, de 20 de setembro de 2019, que regulamenta o pregão eletrônico, promovendo um processo de contratação mais eficiente e competitivo.
- 2.6. A contratação de empresa especializada para CONSTRUÇÃO DE PONTES DE MADEIRA NO MUNICÍPIO DE SANTO AMARO DO MARANHÃO, promove melhorias na infraestrutura e contribui para o desenvolvimento sustentável e a melhoria da qualidade de vida dos seus habitantes.
- 2.7. O objeto da contratação está previsto no PPA/LDO/LOA.

### **3. DESCRIÇÃO DA SOLUÇÃO COMO UM TODO CONSIDERADO O CICLO DE VIDA DO OBJETO**

- 3.1. A solução proposta para os serviços de CONSTRUÇÃO DE PONTES DE MADEIRA envolve a implementação de um sistema viário mais eficiente. Esta abordagem visa melhorar a trafegabilidade das vias, ao mesmo tempo em que contribui para a melhoria da infraestrutura urbana e rural.
- 3.2. A escolha desse tipo de solução é justificada tecnicamente pela necessidade de lidar com as condições climáticas e de tráfego específicas da região de Santo Amaro, onde no período chuvoso torna alguns locais intrafegáveis, que exigem um sistema robusto para suportar as variações sazonais e o volume de tráfego. Economicamente, a solução oferece um bom custo-benefício ao reduzir a necessidade de reparos frequentes e prolongar a vida útil das pontes, minimizando os gastos com manutenção e melhorando a eficiência do transporte local. A integração desses elementos a vias de qualidade proporciona uma infraestrutura mais resiliente e sustentável, atendendo às necessidades do município de maneira eficaz e econômica.

### **4. REQUISITOS DA CONTRATAÇÃO**



- 4.1. Por se tratar de obras e serviços de engenharia, serão elaborados pela Prefeitura Municipal de Santo Amaro/MA, previamente a contratação, para fins de avaliação dos custos e prazo de execução dos serviços, os seguintes documentos:
- 4.2. Os valores existentes no SINAPI ou, de modo secundário, os constantes em tabelas referenciais de custos e índices da construção civil adotados por órgãos governamentais, serão elaborados em planilhas desoneradas e sem desoneração e será eleito para efeito do valor estimado da contratação a planilha mais vantajosa para a Prefeitura Municipal de Santo Amaro/MA. Ao valor total das despesas diretas do orçamento será aplicado o percentual do desconto proposto pela Contratada, acrescido do BDI em conformidade com o Acórdão 2622/2013 - Plenário do Tribunal de Contas da União, estando incluso os encargos sociais.
- 4.3. A escolha da solução para a CONSTRUÇÃO DE PONTES DE MADEIRA NO MUNICÍPIO DE SANTO AMARO DO MARANHÃO, requer uma análise detalhada dos requisitos necessários e suficientes para garantir a eficácia e a eficiência dos serviços a serem contratados. Esses requisitos são fundamentais para assegurar que a solução adotada atenda adequadamente às necessidades do município e aos objetivos estabelecidos para o projeto. A seguir, são descritos os principais requisitos a serem considerados:
- 4.4. Podem participar deste processo de contratação empresas cuja atividade esteja diretamente relacionada ao objeto do contrato, desde que não estejam registradas com sanções que impeçam sua contratação e que estejam em situação regular perante as Fazendas Públicas Municipal, Estadual e Federal, o FGTS e a Justiça do Trabalho. A contratação será realizada por meio de concorrência eletrônica.
- 4.5. Não há previsão de impactos ambientais associados a esta contratação. A subcontratação do objeto contratual não será permitida. A garantia da contratação, conforme estabelecido nos artigos 96 e seguintes da Lei nº 14.133/2021, será exigida.
- 4.6. Considerando as características do objeto e as justificativas apresentadas, o contrato terá natureza continuada, podendo haver necessidade de prorrogação além da vigência prevista, caso a execução exceda o prazo estabelecido no edital.
- 4.7. A empresa vencedora deverá manter um escritório ou local de apoio no município, destinado ao planejamento da execução dos serviços, à guarda de materiais e a outras atividades necessárias.
- 4.8. A vistoria prévia do local de execução dos serviços será opcional. Caso o licitante opte por não realizar a vistoria, deverá fornecer uma declaração formal, assinada pelo responsável técnico da empresa, atestando o pleno conhecimento das condições e peculiaridades da contratação. A ausência de vistoria não poderá ser usada como justificativa para alegações de desconhecimento das instalações ou para questionamentos sobre quaisquer detalhes dos locais de prestação dos serviços. O contratado assumirá integralmente os ônus decorrentes de sua decisão.



## **5. MODELO DE EXECUÇÃO DO OBJETO**

### **Condições de execução**

- 5.1. A execução do objeto seguirá a seguinte dinâmica:
- 5.2. Início da execução do objeto: 05 (cinco) dias da emissão da ordem de serviço;
- 5.3. Descrição detalhada dos métodos, rotinas, etapas, tecnologias, procedimentos, frequência e periodicidade de execução do trabalho:
- 5.4. As condições de execução são as que consta no memorial descritivo e especificações técnicas constam do projeto básico.
- 5.5. Cronograma de realização da obra é de acordo com o cronograma físico-financeiro.
- 5.6. A elaboração do projeto executivo, será desenvolvido concomitantemente com a execução dos serviços.
- 5.7. É de responsabilidade do Contratante a elaboração do Projeto Executivo.

### **Local e horário da prestação dos serviços**

- 5.8. Zona Rural e Urbana do Município de Santo Amaro do Maranhão -MA
- 5.9. Horário das 07:00hs as 11:00hs e de 13:00hs as 17:00hs

### **Informações relevantes para o dimensionamento da proposta**

- 5.10. A proposta deverá ser de acordo com o Projeto Básico.

### **Materiais a serem disponibilizados**

- 5.11. Para a perfeita execução dos serviços, a Contratada deverá disponibilizar os materiais, equipamentos, ferramentas e utensílios necessários, nas quantidades estimadas e qualidades a seguir estabelecidas, promovendo sua substituição quando necessário.

### **Procedimentos de transição e finalização do contrato**

- 5.12. Não serão necessários procedimentos de transição e finalização do contrato devido às características do objeto.

## **6. MODELO DE GESTÃO DO CONTRATO**

- 6.1. O contrato deverá ser executado fielmente pelas partes, de acordo com as cláusulas avençadas e as normas da Lei nº 14.133, de 2021, e cada parte responderá pelas consequências de sua inexecução total ou parcial.
- 6.2. Em caso de impedimento, ordem de paralisação ou suspensão do contrato, o cronograma de execução será prorrogado automaticamente pelo tempo correspondente, anotadas tais circunstâncias mediante simples apostila.



- 6.3. As comunicações entre o órgão ou entidade e a contratada devem ser realizadas por escrito sempre que o ato exigir tal formalidade, admitindo-se o uso de mensagem eletrônica para esse fim.
- 6.4. O órgão ou entidade poderá convocar representante da empresa para adoção de providências que devam ser cumpridas de imediato.
- 6.5. Após a assinatura do contrato ou instrumento equivalente, o órgão ou entidade poderá convocar o representante da empresa contratada para reunião inicial para apresentação do plano de fiscalização, que conterà informações acerca das obrigações contratuais, dos mecanismos de fiscalização, das estratégias para execução do objeto, do plano complementar de execução da contratada, quando houver, do método de aferição dos resultados e das sanções aplicáveis, dentre outros.

### **Preposto**

- 6.6. A Contratada designará formalmente o preposto da empresa, antes do início da prestação dos serviços, indicando no instrumento os poderes e deveres em relação à execução do objeto contratado.
- 6.7. A Contratada deverá manter preposto da empresa no local da execução do objeto durante execução da obra. No decorrer da execução de ajustes envolvendo obras e serviços, o artigo 118 da NLLC exige a manutenção, por parte do contratado, de preposto, aceito pela Administração, no local da execução do objeto. Este preposto terá a responsabilidade de representar o contratado, agindo como interlocutor para, por exemplo, receber questionamentos, resolver incidentes, colher informações, enfim, praticar os atos necessários à satisfação de eventuais necessidades da Administração em relação à execução do contrato.
- 6.8. A Contratante poderá recusar, desde que justificadamente, a indicação ou a manutenção do preposto da empresa, hipótese em que a Contratada designará outro para o exercício da atividade.

### **Fiscalização**

- 6.9. A execução do contrato deverá ser acompanhada e fiscalizada pelo(s) fiscal(is) do contrato, ou pelos respectivos substitutos (Lei nº 14.133, de 2021, art. 117).

### **Fiscalização Técnica**

- 6.10. O fiscal técnico do contrato acompanhará a execução do contrato, para que sejam cumpridas todas as condições estabelecidas no contrato, de modo a assegurar os melhores resultados para a Administração. (Decreto nº 11.246, de 2022, art. 22, VI);
- 6.11. O fiscal técnico do contrato anotará no histórico de gerenciamento do contrato todas as ocorrências relacionadas à execução do contrato, com a descrição do que for necessário para a regularização das faltas ou dos defeitos observados. (Lei nº 14.133, de 2021, art. 117);
- 6.12. Identificada qualquer inexatidão ou irregularidade, o fiscal técnico do contrato emitirá notificações para a correção da execução do contrato, determinando prazo para a correção. (Decreto nº 11.246, de 2022, art. 22, III);



- 6.13. O fiscal técnico do contrato informará ao gestor do contrato, em tempo hábil, a situação que demandar decisão ou adoção de medidas que ultrapassem sua competência, para que adote as medidas necessárias e saneadoras, se for o caso. (Decreto nº 11.246, de 2022, art. 22, IV);
- 6.14. No caso de ocorrências que possam inviabilizar a execução do contrato nas datas aprazadas, o fiscal técnico do contrato comunicará o fato imediatamente ao gestor do contrato. (Decreto nº 11.246, de 2022, art. 22, IV);
- 6.15. O fiscal técnico do contrato comunicará ao gestor do contrato, em tempo hábil, o término do contrato sob sua responsabilidade, com vistas à tempestiva renovação ou à prorrogação contratual (Decreto nº 11.246, de 2022, art. 22, VII).

#### **Fiscalização Administrativa**

- 6.16. O fiscal administrativo do contrato verificará a manutenção das condições de habilitação da contratada, acompanhará o empenho, o pagamento, as garantias, as glosas e a formalização de apostilamento e termos aditivos, solicitando quaisquer documentos comprobatórios pertinentes, caso necessário.
- 6.17. Caso ocorra descumprimento das obrigações contratuais, o fiscal administrativo do contrato atuará tempestivamente na solução do problema, reportando ao gestor do contrato para que tome as providências cabíveis, quando ultrapassar a sua competência.

#### **Gestor do Contrato**

- 6.18. O gestor do contrato coordenará a atualização do processo de acompanhamento e fiscalização do contrato contendo todos os registros formais da execução no histórico de gerenciamento do contrato, a exemplo da ordem de serviço, do registro de ocorrências, das alterações e das prorrogações contratuais, elaborando relatório com vistas à verificação da necessidade de adequações do contrato para fins de atendimento da finalidade da administração. (Decreto nº 11.246, de 2022, art. 21, IV).
- 6.19. O gestor do contrato acompanhará os registros realizados pelos fiscais do contrato, de todas as ocorrências relacionadas à execução do contrato e as medidas adotadas, informando, se for o caso, à autoridade superior àquelas que ultrapassem a sua competência. (Decreto nº 11.246, de 2022, art. 21, II).
- 6.20. O gestor do contrato acompanhará a manutenção das condições de habilitação da contratada, para fins de empenho de despesa e pagamento, e anotará os problemas que obstem o fluxo normal da liquidação e do pagamento da despesa no relatório de riscos eventuais. (Decreto nº 11.246, de 2022, art. 21, III).
- 6.21. O gestor do contrato emitirá documento comprobatório da avaliação realizada pelos fiscais técnico, administrativo e setorial quanto ao cumprimento de obrigações assumidas pelo contratado, com menção ao seu desempenho na execução contratual, baseado nos indicadores objetivamente definidos e aferidos, e a eventuais penalidades aplicadas,



devendo constar do cadastro de atesto de cumprimento de obrigações. (Decreto nº 11.246, de 2022, art. 21, VIII).

- 6.22. O gestor do contrato tomará providências para a formalização de processo administrativo de responsabilização para fins de aplicação de sanções, a ser conduzido pela comissão de que trata o art. 158 da Lei nº 14.133, de 2021, ou pelo agente ou pelo setor com competência para tal, conforme o caso. (Decreto nº 11.246, de 2022, art. 21, X).
- 6.23. O gestor do contrato deverá elaborar relatório final com informações sobre a consecução dos objetivos que tenham justificado a contratação e eventuais condutas a serem adotadas para o aprimoramento das atividades da Administração. (Decreto nº 11.246, de 2022, art. 21, VI).
- 6.24. O gestor do contrato deverá enviar a documentação pertinente ao setor de contratos para a formalização dos procedimentos de liquidação e pagamento, no valor dimensionado pela fiscalização e gestão nos termos do contrato.

## **7. CRITÉRIOS DE MEDIÇÃO E PAGAMENTO**

- 7.1. A avaliação da execução do objeto utilizará o cronograma físico-financeiro.
  - 7.1.1. Será indicada a retenção ou glosa no pagamento, proporcional à irregularidade verificada, sem prejuízo das sanções cabíveis, caso se constate que a Contratada:
    - 7.1.1.1. Não produzir os resultados acordados,
    - 7.1.1.2. Deixar de executar, ou não executar com a qualidade mínima exigida as atividades contratadas; ou
    - 7.1.1.3. Deixar de utilizar materiais e recursos humanos exigidos para a execução do serviço, ou utilizá-los com qualidade ou quantidade inferior à demandada.
- 7.2. A aferição da execução contratual para fins de pagamento considerará os seguintes critérios:
  - 7.2.1. O cumprimento de todas as condições e obrigações estabelecidas para a Contratada deverá ser aferido pelo gestor contratual e pelos fiscais designados pela Contratante, em conformidade com as disposições previstas neste Termo de Referência, sem prejuízo de outros instrumentos de avaliação porventura estabelecidos pelas partes;
  - 7.2.2. As Nota(s) Fiscal(is) ou Fatura(s) dos serviços efetivamente prestados, deverão ser apresentados, até 30 (trinta) dias, no mínimo, antes da data de vencimento, discriminando no corpo da(s) Nota(s) Fiscal(is), o período a que se refere o serviço, o local da prestação do serviço, o número e o objeto do respectivo Contrato;

### **Do recebimento**



- 7.3. Ao final de cada etapa da execução contratual, conforme previsto no Cronograma FísicoFinanceiro, o Contratado apresentará a medição prévia dos serviços executados no período, por meio de planilha e memória de cálculo detalhada.
- 7.3.1. Uma etapa será considerada efetivamente concluída quando os serviços previstos para aquela etapa, no Cronograma Físico-Financeiro, estiverem executados em sua totalidade.
- 7.3.2. O contratado também apresentará, a cada medição, os documentos comprobatórios da procedência legal dos produtos e subprodutos florestais utilizados naquela etapa da execução contratual, quando for o caso.
- 7.4. Os serviços serão recebidos provisoriamente, no prazo de 15 (quinze) dias, pelos fiscais técnico e administrativo, mediante termos detalhados, quando verificado o cumprimento das exigências de caráter técnico e administrativo. (Art. 140, I, a, da Lei nº 14.133).
- 7.4.1. O prazo da disposição acima será contado do recebimento de comunicação de cobrança oriunda do contratado com a comprovação da prestação dos serviços a que se referem a parcela a ser paga.
- 7.4.2. O fiscal técnico do contrato realizará o recebimento provisório do objeto do contrato mediante termo detalhado que comprove o cumprimento das exigências de caráter técnico. (Art. 22, X, Decreto nº 11.246, de 2022).
- 7.4.3. O fiscal administrativo do contrato realizará o recebimento provisório do objeto do contrato mediante termo detalhado que comprove o cumprimento das exigências de caráter administrativo. (Art. 23, X, Decreto nº 11.246, de 2022)
- 7.4.4. O fiscal setorial do contrato, quando houver, realizará o recebimento provisório sob o ponto de vista técnico e administrativo.
- 7.4.5. Para efeito de recebimento provisório, ao final de cada período de faturamento, o fiscal técnico do contrato irá apurar o resultado das avaliações da execução do objeto e, se for o caso, a análise do desempenho e qualidade da prestação dos serviços realizados em consonância com os indicadores previstos, que poderá resultar no redimensionamento de valores a serem pagos à contratada, registrando em relatório a ser encaminhado ao gestor do contrato.
- 7.4.6. Será considerado como ocorrido o recebimento provisório com a entrega do termo detalhado ou, em havendo mais de um a ser feito, com a entrega do último.
- 7.4.7. O Contratado fica obrigado a reparar, corrigir, remover, reconstruir ou substituir, às suas expensas, no todo ou em parte, o objeto em que se verificarem vícios, defeitos ou incorreções resultantes da execução ou materiais empregados, cabendo à fiscalização não atestar a última e/ou única medição de serviços até que sejam sanadas todas as eventuais pendências que possam vir a ser apontadas no Recebimento Provisório.



- 7.4.8. A fiscalização não efetuará o ateste da última e/ou única medição de serviços até que sejam sanadas todas as eventuais pendências que possam vir a ser apontadas no Recebimento Provisório. (Art. 119 c/c art. 140 da Lei nº 14133, de 2021)
- 7.4.9. O recebimento provisório também ficará sujeito, quando cabível, à conclusão de todos os testes de campo e à entrega dos Manuais e Instruções exigíveis.
- 7.4.10. Os serviços poderão ser rejeitados, no todo ou em parte, quando em desacordo com as especificações constantes neste Termo de Referência e na proposta, sem prejuízo da aplicação das penalidades.
- 7.5. Quando a fiscalização for exercida por um único servidor, o Termo Detalhado deverá conter o registro, a análise e a conclusão acerca das ocorrências na execução do contrato, em relação à fiscalização técnica e administrativa e demais documentos que julgar necessários, devendo encaminhá-los ao gestor do contrato para recebimento definitivo.
- 7.6. Os serviços serão recebidos definitivamente no prazo de 90 (noventa) dias, contados do recebimento provisório, por servidor ou comissão designada pela autoridade competente, após a verificação da qualidade e quantidade do serviço e consequente aceitação mediante termo detalhado, obedecendo os seguintes procedimentos:
  - 7.6.1. Emitir documento comprobatório da avaliação realizada pelos fiscais técnico, administrativo e setorial, quando houver, no cumprimento de obrigações assumidas pelo contratado, com menção ao seu desempenho na execução contratual, baseado em indicadores objetivamente definidos e aferidos, e a eventuais penalidades aplicadas, devendo constar do cadastro de atesto de cumprimento de obrigações, conforme regulamento (art. 21, VIII, Decreto nº 11.246, de 2022).
  - 7.6.2. Realizar a análise dos relatórios e de toda a documentação apresentada pela fiscalização e, caso haja irregularidades que impeçam a liquidação e o pagamento da despesa, indicar as cláusulas contratuais pertinentes, solicitando à CONTRATADA, por escrito, as respectivas correções;
  - 7.6.3. Emitir Termo Detalhado para efeito de recebimento definitivo dos serviços prestados, com base nos relatórios e documentações apresentadas; e
  - 7.6.4. Comunicar a empresa para que emita a Nota Fiscal ou Fatura, com o valor exato dimensionado pela fiscalização.
  - 7.6.5. Enviar a documentação pertinente ao setor de contratos para a formalização dos procedimentos de liquidação e pagamento, no valor dimensionado pela fiscalização e gestão.
- 7.7. No caso de controvérsia sobre a execução do objeto, quanto à dimensão, qualidade e quantidade, deverá ser observado o teor do art. 143 da Lei nº 14.133, de 2021, comunicando-se à empresa para emissão de Nota



Fiscal no que pertine à parcela incontroversa da execução do objeto, para efeito de liquidação e pagamento.

- 7.8. Nenhum prazo de recebimento ocorrerá enquanto pendente a solução, pelo contratado, de inconsistências verificadas na execução do objeto ou no instrumento de cobrança.
- 7.9. O recebimento provisório ou definitivo não excluirá a responsabilidade civil pela solidez e pela segurança do serviço nem a responsabilidade ético-profissional pela perfeita execução do contrato.

### **Liquidação**

- 7.10. Recebida a Nota Fiscal ou documento de cobrança equivalente, correrá o prazo de dez dias úteis para fins de liquidação, na forma desta seção, prorrogáveis por igual período, nos termos do art. 7º, §2º da Instrução Normativa SEGES/ME nº 77/2022.

7.10.1. O prazo de que trata o item anterior será reduzido à metade, mantendo-se a possibilidade de prorrogação, nos casos de contratações decorrentes de despesas cujos valores não ultrapassem o limite de que trata o inciso II do art. 75 da Lei nº 14.133, de 2021

- 7.11. Para fins de liquidação, o setor competente deve verificar se a Nota Fiscal ou Fatura apresentada expressa os elementos necessários e essenciais do documento, tais como:

- a) O prazo de validade;
- b) A data da emissão;
- c) Os dados do contrato e do órgão contratante;
- d) O período respectivo de execução do contrato;
- e) O valor a pagar; e
- f) eventual destaque do valor de retenções tributárias cabíveis.

- 7.12. Havendo erro na apresentação da Nota Fiscal/Fatura, ou circunstância que impeça a liquidação da despesa, esta ficará sobrestada até que o contratado providencie as medidas saneadoras, reiniciando-se o prazo após a comprovação da regularização da situação, sem ônus à contratante;

- 7.13. A Nota Fiscal ou Fatura deverá ser obrigatoriamente acompanhada da comprovação da regularidade fiscal, constatada por meio de consulta on-line ao SICAF ou, na impossibilidade de acesso ao referido Sistema, mediante consulta aos sítios eletrônicos oficiais ou à documentação mencionada no art. 68 da Lei nº 14.133/2021.

- 7.14. A Administração deverá realizar consulta ao SICAF para: a) verificar a manutenção das condições de habilitação exigidas no edital; b) identificar possível razão que impeça a participação em licitação, no âmbito do órgão ou entidade, proibição de contratar com o Poder Público, bem



como ocorrências impeditivas indiretas (INSTRUÇÃO NORMATIVA Nº 3, DE 26 DE ABRIL DE 2018).

- 7.15. Constatando-se, junto ao SICAF, a situação de irregularidade do contratado, será providenciada sua notificação, por escrito, para que, no prazo de 5 (cinco) dias úteis, regularize sua situação ou, no mesmo prazo, apresente sua defesa. O prazo poderá ser prorrogado uma vez, por igual período, a critério do contratante.
- 7.16. Não havendo regularização ou sendo a defesa considerada improcedente, o contratante deverá comunicar aos órgãos responsáveis pela fiscalização da regularidade fiscal quanto à inadimplência do contratado, bem como quanto à existência de pagamento a ser efetuado, para que sejam acionados os meios pertinentes e necessários para garantir o recebimento de seus créditos.
- 7.17. Persistindo a irregularidade, o contratante deverá adotar as medidas necessárias à rescisão contratual nos autos do processo administrativo correspondente, assegurada ao contratado a ampla defesa.
- 7.18. Havendo a efetiva execução do objeto, os pagamentos serão realizados normalmente, até que se decida pela rescisão do contrato, caso o contratado não regularize sua situação junto ao SICAF.

#### **Prazo de pagamento**

- 7.19. O pagamento será efetuado no prazo máximo de até dez dias úteis, contados da finalização da liquidação da despesa, conforme seção anterior, nos termos da Instrução Normativa SEGES/ME nº 77, de 2022.
- 7.20. No caso de atraso pelo Contratante, os valores devidos ao contratado serão atualizados monetariamente entre o termo final do prazo de pagamento até a data de sua efetiva realização, mediante aplicação do índice INCC de correção monetária.

#### **Forma de pagamento**

- 7.21. O pagamento será realizado através de ordem bancária, para crédito em banco, agência e conta corrente indicados pelo contratado.
- 7.22. Será considerada data do pagamento o dia em que constar como emitida a ordem bancária para pagamento.
- 7.23. Quando do pagamento, será efetuada a retenção tributária prevista na legislação aplicável.
  - 7.23.1. Independentemente do percentual de tributo inserido na planilha, quando houver, serão retidos na fonte, quando da realização do pagamento, os percentuais estabelecidos na legislação vigente.
- 7.24. O contratado regularmente optante pelo Simples Nacional, nos termos da Lei Complementar nº 123, de 2006, não sofrerá a retenção tributária quanto aos impostos e contribuições abrangidos por aquele regime. No entanto, o pagamento ficará condicionado à apresentação de comprovação, por meio de documento oficial, de que faz jus ao tratamento tributário favorecido previsto na referida Lei Complementar.



## **8. FORMA E CRITÉRIOS DE SELEÇÃO DO FORNECEDOR E REGIME DE EXECUÇÃO**

### **Forma de seleção e critério de julgamento da proposta**

- 8.1. O fornecedor será selecionado por meio da realização de procedimento de LICITAÇÃO, na modalidade CONCORRÊNCIA, sob a forma ELETRÔNICA, com adoção do critério de julgamento pelo MENOR PREÇO.

### **Regime de execução**

- 8.2. O regime de execução do contrato será EMPREITADA POR PREÇO GLOBAL.

### **Critérios de aceitabilidade de preços**

- 8.3. O critério de aceitabilidade de preços será o valor global estimado para a contratação.

### **Exigências de habilitação**

- 8.4. Para fins de habilitação, deverá o licitante comprovar os seguintes requisitos:

### **Habilitação jurídica**

- 8.5. Empresário individual: inscrição no Registro Público de Empresas Mercantis, a cargo da Junta Comercial da respectiva sede;
- 8.6. Sociedade empresária, sociedade limitada unipessoal – SLU ou sociedade identificada como empresa individual de responsabilidade limitada - EIRELI: inscrição do ato constitutivo, estatuto ou contrato social no Registro Público de Empresas Mercantis, a cargo da Junta Comercial da respectiva sede, acompanhada de documento comprobatório de seus administradores;
- 8.7. Sociedade empresária estrangeira: portaria de autorização de funcionamento no Brasil, publicada no Diário Oficial da União e arquivada na Junta Comercial da unidade federativa onde se localizar a filial, agência, sucursal ou estabelecimento, a qual será considerada como sua sede, conforme Instrução Normativa DREI/ME nº 77, de 18 de março de 2020.
- 8.8. Sociedade simples: inscrição do ato constitutivo no Registro Civil de Pessoas Jurídicas do local de sua sede, acompanhada de documento comprobatório de seus administradores;
- 8.9. Filial, sucursal ou agência de sociedade simples ou empresária: inscrição do ato constitutivo da filial, sucursal ou agência da sociedade simples ou empresária, respectivamente, no Registro Civil das Pessoas Jurídicas ou no Registro Público de Empresas Mercantis onde opera, com averbação no Registro onde tem sede a matriz.
- 8.10. Sociedade cooperativa: ata de fundação e estatuto social, com a ata da assembleia que o aprovou, devidamente arquivado na Junta Comercial ou inscrito no Registro Civil das Pessoas Jurídicas da respectiva sede, além do registro de que trata o art. 107 da Lei nº 5.764, de 16 de dezembro 1971.



- 8.11. Os documentos apresentados deverão estar acompanhados de todas as alterações ou da consolidação respectiva.

#### **Habilitação fiscal, social e trabalhista**

- 8.12. Prova de inscrição no Cadastro Nacional de Pessoas Jurídicas ou no Cadastro de Pessoas Físicas, conforme o caso;
- 8.13. Prova de regularidade fiscal perante a Fazenda Nacional, mediante apresentação de certidão expedida conjuntamente pela Secretaria da Receita Federal do Brasil (RFB) e pela Procuradoria-Geral da Fazenda Nacional (PGFN), referente a todos os créditos tributários federais e à Dívida Ativa da União (DAU) por elas administrados, inclusive aqueles relativos à Seguridade Social, nos termos da Portaria Conjunta nº 1.751, de 02 de outubro de 2014, do Secretário da Receita Federal do Brasil e da Procuradora-Geral da Fazenda Nacional.
- 8.14. Prova de regularidade com o Fundo de Garantia do Tempo de Serviço (FGTS);
- 8.15. Prova de inexistência de débitos inadimplidos perante a Justiça do Trabalho, mediante a apresentação de certidão negativa ou positiva com efeito de negativa, nos termos do Título VII-A da Consolidação das Leis do Trabalho, aprovada pelo Decreto-Lei nº 5.452, de 1º de maio de 1943;
- 8.16. Prova de inscrição no cadastro de contribuintes Municipal relativo ao domicílio ou sede do fornecedor, pertinente ao seu ramo de atividade e compatível com o objeto contratual;
- 8.17. Prova de regularidade com a Fazenda Municipal do domicílio ou sede do fornecedor, relativa à atividade em cujo exercício contrata ou concorre;
- 8.18. Caso o fornecedor seja considerado isento dos tributos relacionados ao objeto contratual, deverá comprovar tal condição mediante a apresentação de declaração da Fazenda respectiva do seu domicílio ou sede, ou outra equivalente, na forma da lei.

#### **Qualificação Econômico-Financeira**

- 8.19. Certidão negativa de insolvência civil expedida pelo distribuidor do domicílio ou sede do licitante, caso se trate de pessoa física, desde que admitida a sua participação na licitação (art. 5º, inciso II, alínea “c”, da Instrução Normativa Seges/ME nº 116, de 2021), ou de sociedade simples;
- 8.20. Certidão negativa de falência expedida pelo distribuidor da sede do fornecedor - Lei nº 14.133, de 2021, art. 69, caput, inciso II);
- 8.21. Balanço patrimonial, demonstração de resultado de exercício e demais demonstrações contábeis dos 2 (dois) últimos exercícios sociais, comprovando:
- 8.22. Índices de Liquidez Geral (LG), Liquidez Corrente (LC), e Solvência Geral (SG) superiores a 1 (um);



- 8.23. As empresas criadas no exercício financeiro da licitação deverão atender a todas as exigências da habilitação e poderão substituir os demonstrativos contábeis pelo balanço de abertura; e
- 8.24. Os documentos referidos acima limitar-se-ão ao último exercício no caso de a pessoa jurídica ter sido constituída há menos de 2 (dois) anos.
- 8.25. Os documentos referidos acima deverão ser exigidos com base no limite definido pela Receita Federal do Brasil para transmissão da Escrituração Contábil Digital - ECD ao Sped.
- 8.26. Caso a empresa licitante apresente resultado inferior ou igual a 1 (um) em qualquer dos índices de Liquidez Geral (LG), Solvência Geral (SG) e Liquidez Corrente (LC), será exigido para fins de habilitação capital mínimo de 10 % (dez por cento) do valor total estimado da contratação.
- 8.27. As empresas criadas no exercício financeiro da licitação deverão atender a todas as exigências da habilitação e poderão substituir os demonstrativos contábeis pelo balanço de abertura. (Lei nº 14.133, de 2021, art. 65, §1º).
- 8.28. O atendimento dos índices econômicos previstos neste item deverá ser atestado mediante declaração assinada por profissional habilitado da área contábil, apresentada pelo fornecedor.

#### **Qualificação Técnica**

- 8.29. Declaração de que o licitante tomou conhecimento de todas as informações e das condições locais para o cumprimento das obrigações objeto da licitação;
- 8.29.1. A declaração acima poderá ser substituída por declaração formal assinada pelo responsável técnico do licitante acerca do conhecimento pleno das condições e peculiaridades da contratação
- 8.30. Registro ou inscrição da empresa na entidade profissional competente. Em plena validade
- 8.31. Sociedades empresárias estrangeiras atenderão à exigência por meio da apresentação, no momento da assinatura do contrato, da solicitação de registro perante a entidade profissional competente no Brasil.
- 8.32. Apresentação do (s) profissional (is) abaixo indicado(s), devidamente registrado(s) no conselho profissional competente, detentor de atestado de responsabilidade técnica por execução de obra ou serviço de características semelhantes, também abaixo indicado(s):
- 8.32.1. Para o (Engenheiro Civil):

ITEM	DESCRIÇÃO	UND
2.1	Confecção e instalação de estacas de madeira	M
5.3	Execução de estrutura de concreto ciclópico-alas de concreto	M <sup>3</sup>
4.1	Confecção e instalação de longarinas de madeira	M

- 8.33. O(s) profissional(is) indicado(s) na forma supra deverá(ão) participar da obra ou serviço objeto do contrato, e será admitida a sua substituição por



profissionais de experiência equivalente ou superior, desde que aprovada pela Administração.

- 8.34. Comprovação de aptidão para execução de serviço de complexidade tecnológica e operacional equivalente ou superior com o objeto desta contratação, ou com o item pertinente, por meio da apresentação de certidões ou atestados, por pessoas jurídicas de direito público ou privado, ou regularmente emitido (s) pelo conselho profissional competente, quando for o caso.
- 8.35. Para fins da comprovação de que trata este subitem, os atestados deverão dizer respeito a contratos executados com as seguintes características mínimas: Parcelas de maior relevância, com percentuais de 50,00%

ITEM	DESCRIÇÃO	UND	QUANT.	PREÇO UNITÁRIO	PREÇO TOTAL	% DO SUBITEM	QTDE. EXIGIDA (50%) DO ITEM
2.1	Confecção e instalação de estacas de madeira	M	951,00	R\$ 363,13	R\$ 345.336,63	18,06%	475,50
5.3	Execução de estrutura de concreto ciclópico-alas de concreto	M³	153,10	R\$ 2.245,45	R\$ 343.778,39	17,98%	76,55
4.1	Confecção e instalação de longarinas de madeira	M	800,00	R\$ 353,86	R\$ 283.088,00	14,81%	400,00

- 8.36. Será admitida, para fins de comprovação de quantitativo mínimo, a apresentação e o somatório de diferentes atestados executados de forma concomitante.

8.36.1. Os atestados de capacidade técnica poderão ser apresentados em nome da matriz ou da filial da empresa licitante.

8.36.2. O licitante disponibilizará todas as informações necessárias à comprovação da legitimidade dos atestados, apresentando, quando solicitado pela Administração, cópia do contrato que deu suporte à contratação, endereço atual da contratante e local em que foi executado o objeto contratado, dentre outros documentos.

## 9. ESTIMATIVAS DO VALOR DA CONTRATAÇÃO

- 9.1. O custo estimado total da contratação é de R\$ 1.911.709,78 (um milhão novecentos e onze mil setecentos e nove reais e setenta e oito centavos), conforme Projeto Básico.

## 10. ADEQUAÇÃO ORÇAMENTÁRIA

- 10.1. As despesas decorrentes da presente contratação correrão à conta de recursos específicos consignados no Orçamento Geral da Município.

- 10.2. A contratação será atendida pela seguinte dotação:

02 PODER EXECUTIVO  
02 10 SEC.M DE INFRAESTRUTURA, S. PUBLICOS, TRÂNSITO E TRANSPORTE



02 10 00 SEC.M DE INFRAESTRUTURA, S. PUBLICOS, TRÂNSITO E  
T  
26 TRANSPORTE  
26 782 TRANSPORTE RODOVIÁRIO  
26 782 0029 REESTRUTURAÇÃO DO TRÂNSITO E DO SISTEMA  
VIÁRIO  
26 782 0029 1133 0000 CONSTRUÇÃO/RECUPERAÇÃO DE  
ESTRADAS, PONTES E BUEIROS  
4.4.90.51.00 OBRAS E INSTALAÇÕES  
FONTE: 1.500.00-001 001 Recursos não Vinculados de Imposto

- 10.3. A dotação relativa aos exercícios financeiros subsequentes será indicada após aprovação da Lei Orçamentária respectiva e liberação dos créditos correspondentes, mediante apostilamento.

Município de Santo Amaro do Maranhão/MA, em 03 de fevereiro de 2025.

---

Jose Eduardo Freitas Castro  
CPF: 271.274.513-20  
Responsável pela Solicitação de Despesa



## DESPACHO DA AUTORIDADE COMPETENTE

**APROVO** o Termo de Referência, bem como **AUTORIZO** a realização da licitação para contratação de empresa especializada em serviços de obras e engenharia para construção de pontes de madeira no Município de Santo Amaro do Maranhão/MA, de interesse da Secretaria Municipal de Infraestrutura, Serviços Públicos, Trânsito e Transporte, com observância aos dispositivos da Lei 14.133/2021, Decreto Municipal nº 075/2024, de 11/01/2024.

Em: \_\_\_\_/\_\_\_\_/2025.

---

João da Cruz de Aguiar

Secretário Municipal de Infraestrutura, Serviços Públicos, Trânsito e Transporte  
Portaria: 06/2021



## ANEXO II MODELO DE CARTA DE APRESENTAÇÃO DA PROPOSTA DE PREÇOS

PROCESSO ADMINISTRATIVO Nº \_\_\_\_/2025  
CONCORRÊNCIA Nº \_\_\_\_/2025

Apresenta-se a proposta comercial para execução dos serviços de ..... no valor global de R\$ ....., conforme planilha orçamentária, para execução em ..... (.....) dias consecutivos, conforme cronograma físico-financeiro.

Declara-se que na proposta estão inclusas todas as despesas, inclusive aquelas relativas a taxas, tributos, encargos sociais, ensaios, testes e demais provas exigidas por normas técnicas oficiais, que possam influir direta ou indiretamente no custo de execução dos serviços, e, ainda, as despesas relativas à mobilização e desmobilização de pessoal, máquinas e equipamentos, sem que nos caiba, em qualquer caso, direito regressivo em relação ao Município de Santo Amaro do Maranhão/MA.

Na execução dos serviços, observar-se-á rigorosamente as especificações das normas técnicas brasileiras ou qualquer outra norma que garanta a qualidade igual ou superior, bem como as recomendações e instruções do Órgão de Fiscalização da Administração Pública, assumindo, desde já, a integral responsabilidade pela perfeita realização dos trabalhos, de conformidade com as especificações.

Informa-se que o prazo de validade da PROPOSTA DE PREÇOS é de \_\_\_\_ (\_\_\_\_\_) dias corridos, a contar da data de abertura da licitação. O Regime Tributário a que estamos sujeitos é o de \_\_\_\_\_(Lucro Real ou Lucro Presumido).

Caso seja adjudicado o objeto da presente licitação, nos comprometemos a assinar o Contrato no prazo determinado no documento de convocação, indicando para esse fim o Sr. ...., como representante desta Empresa.

Por fim, declara-se que tem o pleno conhecimento de todos os aspectos relativos à licitação e a plena concordância com as condições estabelecidas no Edital da licitação e seus anexos e que está plenamente ciente do teor e da extensão desta declaração e que detém plenos poderes e informações para firmá-la.

Localidade, data, mês e ano

\_\_\_\_\_  
Nome e Assinatura do Responsável



**ANEXO III**  
**MINUTA DO TERMO DE CONTRATO Nº**

Lei nº 14.133, de 1º de abril de 2021

PROCESSO ADMINISTRATIVO Nº \_\_\_\_/2025  
CONCORRÊNCIA ELETRÔNICA Nº \_\_\_\_/2025  
TERMO DE CONTRATO Nº \_\_\_\_/2025

CONTRATO DE PRESTAÇÃO DE SERVIÇOS  
QUE ENTRE SI CELEBRAM O MUNICÍPIO DE  
SANTO AMARO DO MARANHÃO/MA, POR  
INTERMÉDIO DO(A) SECRETARIA MUNICIPAL  
DE \_\_\_\_\_, E A EMPRESA \_\_\_\_\_.

O Município de Santo Amaro do Maranhão/MA, por intermédio do (a) Secretaria Municipal de \_\_\_\_\_, com sede na cidade de \_\_\_\_\_ inscrito no CNPJ sob o nº \_\_\_\_\_, neste ato representado pelo Secretário Municipal de \_\_\_\_\_, Sr. \_\_\_\_\_, CPF \_\_\_\_\_, nomeado pela Portaria nº \_\_\_\_\_, de \_\_\_\_\_, e em conformidade com as atribuições que lhe foram delegadas, doravante denominado simplesmente CONTRATANTE, e a empresa \_\_\_\_\_, inscrita no CNPJ nº \_\_\_\_\_, com sede na \_\_\_\_\_, CEP: \_\_\_\_\_, no Município de \_\_\_\_\_, denominada CONTRATADA, neste ato representada pelo Senhor \_\_\_\_\_, tendo em vista o que consta no Processo nº \_\_\_\_\_, e em observância às disposições da Lei nº 14.133, de 1º de abril de 2021, e demais legislação aplicável, resolvem celebrar o presente Termo de Contrato, instrumento, mediante as cláusulas e as condições seguintes:

**CLÁUSULA PRIMEIRA – DO OBJETO (art. 92, I e II)**

1.1. O contrato tem como objeto a contratação de empresa especializada em serviços de execução de sistema de abastecimento de água e manutenção preventiva de poços e rede de abastecimento do município de Santo Amaro do Maranhão-MA, nas condições estabelecidas no Termo de Referência.

1.2. Objeto da contratação

PLANILHA

1.3. Vinculam esta contratação, independentemente de transcrição:

1.3.1. O Termo de Referência;

1.3.2. O Edital da Licitação;

1.3.3. A Proposta do contratado;

1.3.4. Eventuais anexos dos documentos supracitados.

1.4. O regime de execução é o de empreitada por preço global.

**CLÁUSULA SEGUNDA – DA VIGÊNCIA E PRORROGAÇÃO**



2.1. O prazo de vigência da contratação é de xxx (xxx) meses contados da data da assinatura do Termo de Contrato, na forma do artigo 105 da Lei nº 14.133, de 2021.

2.2. O prazo de vigência será automaticamente prorrogado, independentemente de termo aditivo, quando o objeto não for concluído no período firmado acima, ressalvadas as providências cabíveis no caso de culpa do contratado previstas neste instrumento.

### **CLÁUSULA TERCEIRA – MODELOS DE EXECUÇÃO E GESTÃO CONTRATUAIS (art. 92, IV, VII e XVIII)**

3.1. O regime de execução contratual, os modelos de gestão e de execução, assim como os prazos e condições de conclusão, entrega, observação e recebimento do objeto constam no Termo de Referência, anexo a este Contrato.

### **CLÁUSULA QUARTA – SUBCONTRATAÇÃO**

4.1. Não será admitida a subcontratação do objeto contratual.

### **CLÁUSULA QUINTA - PREÇO (art. 92, V)**

5.1. O valor total da contratação é de R\$......(.....).

5.2. No valor acima estão incluídas todas as despesas ordinárias diretas e indiretas decorrentes da execução do objeto, inclusive tributos e/ou impostos, encargos sociais, trabalhistas, previdenciários, fiscais e comerciais incidentes, taxa de administração, frete, seguro e outros necessários ao cumprimento integral do objeto da contratação.

### **CLÁUSULA SEXTA – DO PAGAMENTO (art. 92, V e VI)**

6.1. O prazo para pagamento ao contratado e demais condições a ele referentes encontram-se definidos no Termo de Referência, anexo a este Contrato

### **CLÁUSULA SÉTIMA - DO REAJUSTE (art. 92, V)**

7.1. Os preços inicialmente contratados são fixos e irrevogáveis no prazo de um ano contado da data do orçamento estimado.

7.1.1. O orçamento estimado pela Administração baseou-se nas planilhas referenciais elaboradas com base no SINAPI – 12/2023 – MARANHÃO; ORSE – 12/2023 – SERGIPE; SEINFRA – 028 – CEARÁ.

7.2. Após o interregno de um ano, e independentemente de pedido, e independentemente de pedido de contratado, os preços iniciais serão reajustados, mediante a aplicação, pelo contratante, do índice INCC, exclusivamente para as obrigações iniciadas e concluídas pós a ocorrência da anualidade.

7.3. Nos reajustes subsequentes ao primeiro, o interregno mínimo de um ano será contado a partir dos efeitos financeiros do último reajuste.

7.4. No caso de atraso ou não divulgação do(s) índice (s) de reajustamento, o contratante pagará ao contratado a importância calculada pela última variação conhecida, liquidando a diferença correspondente tão logo seja(m) divulgado(s) o(s) índice(s) definitivo(s).



7.4.1. Fica o Contratado obrigado a apresentar memória de cálculo referente ao reajustamento de preços do valor remanescente, sempre que este ocorrer.

7.5. Nas aferições finais, o(s) índice(s) utilizado(s) para reajuste será(ão), obrigatoriamente, o(s) definitivo(s).

7.6. Caso o(s) índice(s) estabelecido(s) para reajustamento venha(m) a ser extinto(s) ou de qualquer forma não possa(m) mais ser utilizado(s), será(ão) adotado(s), em substituição, o(s) que vier(em) a ser determinado(s) pela legislação então em vigor.

7.7. Na ausência de previsão legal quanto ao índice substituto, as partes elegerão novo índice oficial, para reajustamento do preço do valor remanescente, por meio de termo aditivo.

7.8. O reajuste será realizado por apostilamento.

## **CLÁUSULA OITAVA - OBRIGAÇÕES DA CONTRATANTE (art. 92, X, XI e XIV)**

8.1. São obrigações do Contratante:

8.1.1. Exigir o cumprimento de todas as obrigações assumidas pelo Contratado, de acordo com o contrato e seus anexos;

8.1.2. Receber o objeto no prazo e condições estabelecidas no Termo de Referência;

8.1.3. Notificar o Contratado, por escrito, sobre vícios, defeitos ou incorreções verificadas no objeto fornecido, para que seja por ele substituído, reparado ou corrigido, no total ou em parte, às suas expensas;

8.1.4. Acompanhar e fiscalizar a execução do contrato e o cumprimento das obrigações pelo Contratado;

8.1.5. Comunicar a empresa para emissão de Nota Fiscal em relação à parcela incontroversa da execução do objeto, para efeito de liquidação e pagamento, quando houver controvérsia sobre a execução do objeto, quanto à dimensão, qualidade e quantidade, conforme o art. 143 da Lei nº 14.133, de 2021;

8.1.6. Efetuar o pagamento ao Contratado do valor correspondente à execução do objeto, no prazo, forma e condições estabelecidos no presente Contrato e no Termo de Referência;

8.1.7. Aplicar ao Contratado as sanções previstas na lei e neste Contrato;

8.1.8. Cientificar a Procuradoria Geral do Município de Santo Amaro do Maranhão/MA para adoção das medidas cabíveis quando do descumprimento de obrigações pelo Contratado;

8.1.9. Explicitamente emitir decisão sobre todas as solicitações e reclamações relacionadas à execução do presente Contrato, ressalvados os requerimentos manifestamente impertinentes, meramente protelatórios ou de nenhum interesse para a boa execução do ajuste.

8.1.9.1. A Administração terá o prazo de 20 (vinte) dias, a contar da data do protocolo do requerimento para decidir, admitida a prorrogação motivada, por igual período



Responder eventuais pedidos de reestabelecimento do equilíbrio econômico-financeiro feitos pelo contratado no prazo máximo de 30 (trinta dias).

8.1.10. Comunicar o Contratado na hipótese de posterior alteração do projeto pelo Contratante, no caso do art. 93, §2º, da Lei nº 14.133, de 2021.

8.1.11. Realizar avaliações periódicas da qualidade dos serviços, após seu recebimento

8.1.12. Exigir do Contratado que providencie a seguinte documentação como condição indispensável para o recebimento definitivo de objeto, quando for o caso:

- a) "as built", elaborado pelo responsável por sua execução;
- b) comprovação das ligações definitivas de energia, água, telefone;
- c) carta "habite-se", emitida pela prefeitura; e

8.1.13. Arquivar, entre outros documentos, de projetos, "as built", especificações técnicas, orçamentos, termos de recebimento, contratos e aditamentos, relatórios de inspeções técnicas após o recebimento do serviço e notificações expedidas.

8.1.14. Não responder por quaisquer compromissos assumidos pelo Contratado com terceiros, ainda que vinculados à execução do contrato, bem como por qualquer dano causado a terceiros em decorrência de ato do Contratado, de seus empregados, prepostos ou subordinados.

8.1.15. Previamente à expedição da ordem de serviço, verificar pendências, liberar áreas e/ou adotar providências cabíveis para a regularidade do início da sua execução.

#### **CLÁUSULA NONA – DAS OBRIGAÇÕES DA CONTRATADA (art. 92, XIV, XVI e XVII)**

9.1. O Contratado deve cumprir todas as obrigações constantes deste Contrato e de seus anexos, assumindo como exclusivamente seus os riscos e as despesas decorrentes da boa e perfeita execução do objeto, observando, ainda, as obrigações a seguir dispostas:

9.2. Manter preposto aceito pela Administração no local do serviço para representá-lo na execução do contrato

9.3. A indicação ou a manutenção do preposto da empresa poderá ser recusada pelo órgão ou entidade, desde que devidamente justificada, devendo a empresa designar outro para o exercício da atividade.

9.4. Atender às determinações regulares emitidas pelo fiscal do contrato ou autoridade superior (art. 137, II) e prestar todo esclarecimento ou informação por eles solicitados;

9.5. Alocar os empregados necessários ao perfeito cumprimento das cláusulas deste contrato, com habilitação e conhecimento adequados, fornecendo os materiais, equipamentos, ferramentas e utensílios demandados, cuja quantidade, qualidade e tecnologia deverão atender às recomendações de boa técnica e a legislação de regência;

9.6. Reparar, corrigir, remover, reconstruir ou substituir, às suas expensas, no total ou em parte, no prazo fixado pelo fiscal do contrato, os serviços nos quais se verificarem vícios, defeitos ou incorreções resultantes da execução ou dos materiais empregados.



9.7. Responsabilizar-se pelos vícios e danos decorrentes da execução do objeto, de acordo com o Código de Defesa do Consumidor (Lei nº 8.078, de 1990), bem como por todo e qualquer dano causado à Administração ou terceiros, não reduzindo essa responsabilidade a fiscalização ou o acompanhamento da execução contratual pelo Contratante, que ficará autorizado a descontar dos pagamentos devidos ou da garantia, caso exigida no edital, o valor correspondente aos danos sofridos;

9.8. Não contratar, durante a vigência do contrato, cônjuge, companheiro ou parente em linha reta, colateral ou por afinidade, até o terceiro grau, de dirigente do contratante ou do fiscal ou gestor do contrato, nos termos do artigo 48, parágrafo único, da Lei nº 14.133, de 2021

9.9. Quando não for possível a verificação da regularidade no Sistema de Cadastro de Fornecedores – SICAF, o contratado deverá entregar ao setor responsável pela fiscalização do contrato, até o dia trinta do mês seguinte ao da prestação dos serviços, os seguintes documentos: 1) prova de regularidade relativa à Seguridade Social; 2) certidão conjunta relativa aos tributos federais e à Dívida Ativa da União; 3) certidões que comprovem a regularidade perante a Fazenda Municipal ou Distrital do domicílio ou sede do contratado; 4) Certidão de Regularidade do FGTS – CRF; e 5) Certidão Negativa de Débitos Trabalhistas – CNDT.

9.10. Responsabilizar-se pelo cumprimento das obrigações previstas em Acordo, Convenção, Dissídio Coletivo de Trabalho ou equivalentes das categorias abrangidas pelo contrato, por todas as obrigações trabalhistas, sociais, previdenciárias, tributárias e as demais previstas em legislação específica, cuja inadimplência não transfere a responsabilidade ao Contratante;

9.11. Comunicar ao Fiscal do contrato, no prazo de 24 (vinte e quatro) horas, qualquer ocorrência anormal ou acidente que se verifique no local dos serviços.

9.12. Prestar todo esclarecimento ou informação solicitada pelo Contratante ou por seus prepostos, garantindo-lhes o acesso, a qualquer tempo, ao local dos trabalhos, bem como aos documentos relativos à execução do empreendimento.

9.13. Paralisar, por determinação do Contratante, qualquer atividade que não esteja sendo executada de acordo com a boa técnica ou que ponha em risco a segurança de pessoas ou bens de terceiros.

9.14. Promover a guarda, manutenção e vigilância de materiais, ferramentas, e tudo o que for necessário à execução do objeto, durante a vigência do contrato.

9.15. Conduzir os trabalhos com estrita observância às normas da legislação pertinente, cumprindo as determinações dos Poderes Públicos, mantendo sempre limpo o local dos serviços e nas melhores condições de segurança, higiene e disciplina.

9.16. Submeter previamente, por escrito, ao Contratante, para análise e aprovação, quaisquer mudanças nos métodos executivos que fujam às especificações do memorial descritivo ou instrumento congênera.

9.17. Não permitir a utilização de qualquer trabalho do menor de dezesseis anos, exceto na condição de aprendiz para os maiores de quatorze anos, nem permitir a utilização do trabalho do menor de dezoito anos em trabalho noturno, perigoso ou insalubre;

9.18. Manter durante toda a vigência do contrato, em compatibilidade com as obrigações assumidas, todas as condições exigidas para habilitação na licitação;



9.19. Cumprir, durante todo o período de execução do contrato, a reserva de cargos prevista em lei para pessoa com deficiência, para reabilitado da Previdência Social ou para aprendiz, bem como as reservas de cargos previstas na legislação (art. 116);

9.20. Comprovar a reserva de cargos a que se refere a cláusula acima, no prazo fixado pelo fiscal do contrato, com a indicação dos empregados que preencheram as referidas vagas (art. 116, parágrafo único);

9.21. Guardar sigilo sobre todas as informações obtidas em decorrência do cumprimento do contrato;

9.22. Arcar com o ônus decorrente de eventual equívoco no dimensionamento dos quantitativos de sua proposta, inclusive quanto aos custos variáveis decorrentes de fatores futuros e incertos, devendo complementá-los, caso o previsto inicialmente em sua proposta não seja satisfatório para o atendimento do objeto da contratação, exceto quando ocorrer algum dos eventos arrolados no art. 124, II, d, da Lei nº 14.133, de 2021;

9.23. Cumprir, além dos postulados legais vigentes de âmbito federal, estadual ou municipal, as normas de segurança do Contratante;

9.24. Estar registrada ou inscrita no Conselho Profissional competente, conforme as áreas de atuação previstas no Termo de Referência, em plena validade.

9.25. Obter junto aos órgãos competentes, conforme o caso, as licenças necessárias e demais documentos e autorizações exigíveis, na forma da legislação aplicável.

9.26. Elaborar o Diário de Obra, incluindo diariamente, pelo Engenheiro preposto responsável, as informações sobre o andamento do empreendimento, tais como, número de funcionários, de equipamentos, condições de trabalho, condições meteorológicas, serviços executados, registro de ocorrências e outros fatos relacionados, bem como os comunicados à Fiscalização e situação das atividades em relação ao cronograma previsto.

9.27. Refazer, às suas expensas, os trabalhos executados em desacordo com o estabelecido nas especificações, bem como substituir aqueles realizados com materiais defeituosos ou com vício de construção, pelo prazo de 05 (cinco) anos, contado da data de emissão do Termo de Recebimento Definitivo.

9.28. Observar as diretrizes, critérios e procedimentos para a gestão dos resíduos da construção civil estabelecidos na Resolução nº 307, de 05/07/2002, com as alterações posteriores, do Conselho Nacional de Meio Ambiente - CONAMA, conforme artigo 4º, §§ 2º e 3º, da Instrução Normativa SLTI/MP nº 1, de 19/01/2010, nos seguintes termos:

9.29. O gerenciamento dos resíduos originários da contratação deverá obedecer às diretrizes técnicas e procedimentos do Programa Municipal de Gerenciamento de Resíduos da Construção Civil, ou do Projeto de Gerenciamento de Resíduos da Construção Civil apresentado ao órgão competente, conforme o caso.

9.30. Nos termos dos artigos 3º e 10º da Resolução CONAMA nº 307, de 05/07/2002, o Contratado deverá providenciar a destinação ambientalmente adequada dos resíduos da construção civil originários da contratação, obedecendo, no que couber, aos seguintes procedimentos:



9.30.1. resíduos Classe A (reutilizáveis ou recicláveis como agregados): deverão ser reutilizados ou reciclados na forma de agregados, ou encaminhados a aterros de resíduos classe A de preservação de material para usos futuros.

9.30.2. resíduos Classe B (recicláveis para outras destinações): deverão ser reutilizados, reciclados ou encaminhados a áreas de armazenamento temporário, sendo dispostos de modo a permitir a sua utilização ou reciclagem futura.

9.30.3. resíduos Classe C (para os quais não foram desenvolvidas tecnologias ou aplicações economicamente viáveis que permitam a sua reciclagem/recuperação): deverão ser armazenados, transportados e destinados em conformidade com as normas técnicas específicas

9.30.4. resíduos Classe D (perigosos, contaminados ou prejudiciais à saúde): deverão ser armazenados, transportados, reutilizados e destinados em conformidade com as normas técnicas específicas.

9.31. Em nenhuma hipótese o Contratado poderá dispor os resíduos originários da contratação em aterros de resíduos sólidos urbanos, áreas de “bota fora”, encostas, corpos d’água, lotes vagos e áreas protegidas por Lei, bem como em áreas não licenciadas.

9.32. Para fins de fiscalização do fiel cumprimento do Programa Municipal de Gerenciamento de Resíduos da Construção Civil, ou do Projeto de Gerenciamento de Resíduos da Construção Civil, conforme o caso, o Contratado comprovará, sob pena de multa, que todos os resíduos removidos estão acompanhados de Controle de Transporte de Resíduos, em conformidade com as normas da Agência Brasileira de Normas Técnicas - ABNT, ABNT NBR ns. 15.112, 15.113, 15.114, 15.115 e 15.116, de 2004

9.32.1. os termos do artigo 4º, § 3º, da Instrução Normativa SLTI/MP nº 1, de 19/01/2010, deverão ser utilizados, na execução contratual, agregados reciclados, sempre que existir a oferta de tais materiais, capacidade de suprimento e custo inferior em relação aos agregados naturais, inserindo-se na planilha de formação de preços os custos correspondentes.

9.33. Responder por qualquer acidente de trabalho na execução dos serviços, por uso indevido de patentes registradas em nome de terceiros, por danos resultantes de defeitos ou incorreções dos serviços ou dos bens do Contratante, de seus funcionários ou de terceiros, ainda que ocorridos em via pública junto ao serviço de engenharia

9.34. Fornecer os projetos executivos desenvolvidos pelos Contratados, que formarão um conjunto de documentos técnicos, gráficos e descritivos referentes aos segmentos especializados de engenharia, previamente e devidamente compatibilizados, de modo a considerar todas as possíveis interferências capazes de oferecer impedimento total ou parcial, permanente ou temporário, à execução do empreendimento, de maneira a abrangê-la em seu todo, compreendendo a completa caracterização entendimento de todas as suas especificações técnicas, para posterior execução e implantação do objeto garantindo a plena compreensão das informações prestadas, bem como sua aplicação correta nos trabalhos

9.35. A elaboração dos projetos executivos deverá partir das soluções desenvolvidas nos anteprojetos constantes neste Termo de Referência e seus anexos (Caderno de Encargos e Especificações Técnicas) e apresentar o detalhamento dos elementos



construtivos e especificações técnicas, incorporando as alterações exigidas pelas mútuas interferências entre os diversos projetos.

### **CLÁUSULA DÉCIMA – OBRIGAÇÕES PERTINENTES À LGPD**

10.1. As partes deverão cumprir a Lei nº 13.709, de 14 de agosto de 2018 (LGPD), quanto a todos os dados pessoais a que tenham acesso em razão do certame ou do contrato administrativo que eventualmente venha a ser firmado, a partir da apresentação da proposta no procedimento de contratação, independentemente de declaração ou de aceitação expressa.

10.2. Os dados obtidos somente poderão ser utilizados para as finalidades que justificaram seu acesso e de acordo com a boa-fé e com os princípios do art. 6º da LGPD

10.3. É vedado o compartilhamento com terceiros dos dados obtidos fora das hipóteses permitidas em Lei.

### **CLÁUSULA DÉCIMA PRIMEIRA – GARANTIA DE EXECUÇÃO**

11.1. Não haverá exigência de garantia contratual da execução.

### **CLÁUSULA DÉCIMA SEGUNDA – INFRAÇÕES E SANÇÕES ADMINISTRATIVAS (art. 92, XIV)**

12.1. Comete infração administrativa, nos termos da Lei nº 14.133, de 2021, o contratado que:

- a) der causa à inexecução parcial do contrato;
- b) der causa à inexecução parcial do contrato que cause grave dano à Administração ou ao funcionamento dos serviços públicos ou ao interesse coletivo;
- c) der causa à inexecução total do contrato;
- d) ensejar o retardamento da execução ou da entrega do objeto da contratação sem motivo justificado;
- e) apresentar documentação falsa ou prestar declaração falsa durante a execução do contrato;
- f) praticar ato fraudulento na execução do contrato;
- g) comportar-se de modo inidôneo ou cometer fraude de qualquer natureza;
- h) praticar ato lesivo previsto no art. 5º da Lei nº 12.846, de 1º de agosto de 2013.

12.2. Serão aplicadas ao contratado que incorrer nas infrações acima descritas as seguintes sanções:

- i) Advertência, quando o contratado der causa à inexecução parcial do contrato, sempre que não se justificar a imposição de penalidade mais grave (art. 156, §2º, da Lei nº 14.133, de 2021);



ii) Impedimento de licitar e contratar, quando praticadas as condutas descritas nas alíneas “b”, “c” e “d” do subitem acima deste Contrato, sempre que não se justificar a imposição de penalidade mais grave (art. 156, § 4º, da Lei nº 14.133, de 2021);

iii) Declaração de inidoneidade para licitar e contratar, quando praticadas as condutas descritas nas alíneas “e”, “f”, “g” e “h” do subitem acima deste Contrato, bem como nas alíneas “b”, “c” e “d”, que justifiquem a imposição de penalidade mais grave (art. 156, §5º, da Lei nº 14.133, de 2021).

iv) Multa:

(1) Moratória de 0,5% (cinco décimo por cento) por dia de atraso injustificado sobre o valor da parcela inadimplida, até o limite de 20 (vinte) dias,

(2) Compensatória, para as infrações descritas nas alíneas “e” a “h” do subitem 12.1, de 10 % (dez por cento) do valor do Contrato.

(3) Compensatória, para a inexecução total do contrato prevista na alínea “c” do subitem 12.1, de 20 .% (vinte por cento) do valor do Contrato.

(4) Para infração descrita na alínea “b” do subitem 12.1, a multa será de 10 % (dez por cento) do valor do Contrato.

(5) Para infrações descritas na alínea “d” do subitem 12.1, a multa será de 15.% (quinze por cento) do valor do Contrato.

(6) Para a infração descrita na alínea “a” do subitem 12.1, a multa será de 10 % (dez por cento) do valor do Contrato, ressalvadas as seguintes infrações

12.3. A aplicação das sanções previstas neste Contrato não exclui, em hipótese alguma, a obrigação de reparação integral do dano causado ao Contratante (art. 156, §9º, da Lei nº 14.133, de 2021)

12.4. Todas as sanções previstas neste Contrato poderão ser aplicadas cumulativamente com a multa (art. 156, §7º, da Lei nº 14.133, de 2021).

12.4.1. Antes da aplicação da multa será facultada a defesa do interessado no prazo de 15 (quinze) dias úteis, contado da data de sua intimação (art. 157, da Lei nº 14.133, de 2021)

12.5. Se a multa aplicada e as indenizações cabíveis forem superiores ao valor do pagamento eventualmente devido pelo Contratante ao Contratado, além da perda desse valor, a diferença será descontada da garantia prestada ou será cobrada judicialmente (art. 156, §8º, da Lei nº 14.133, de 2021).

12.6. Previamente ao encaminhamento à cobrança judicial, a multa poderá ser recolhida administrativamente no prazo máximo de 15 (quinze) dias, a contar da data do recebimento da comunicação enviada pela autoridade competente.

12.7. A aplicação das sanções realizar-se-á em processo administrativo que assegure o contraditório e a ampla defesa ao Contratado, observando-se o procedimento previsto no caput e parágrafos do art. 158 da Lei nº 14.133, de 2021, para as penalidades de impedimento de licitar e contratar e de declaração de inidoneidade para licitar ou contratar.



12.8. Na aplicação das sanções serão considerados (art. 156, §1º, da Lei nº 14.133, de 2021):

- a) a natureza e a gravidade da infração cometida;
- b) as peculiaridades do caso concreto;
- c) as circunstâncias agravantes ou atenuantes;
- d) os danos que dela provierem para o Contratante;
- e) a implantação ou o aperfeiçoamento de programa de integridade, conforme normas e orientações dos órgãos de controle.

12.8. Os atos previstos como infrações administrativas na Lei nº 14.133, de 2021, ou em outras leis de licitações e contratos da Administração Pública que também sejam tipificados como atos lesivos na Lei nº 12.846, de 2013, serão apurados e julgados conjuntamente, nos mesmos autos, observados o rito procedimental e autoridade competente definidos na referida Lei (art. 159).

12.9. A personalidade jurídica do Contratado poderá ser desconsiderada sempre que utilizada com abuso do direito para facilitar, encobrir ou dissimular a prática dos atos ilícitos previstos neste Contrato ou para provocar confusão patrimonial, e, nesse caso, todos os efeitos das sanções aplicadas à pessoa jurídica serão estendidos aos seus administradores e sócios com poderes de administração, à pessoa jurídica sucessora ou à empresa do mesmo ramo com relação de coligação ou controle, de fato ou de direito, com o Contratado, observados, em todos os casos, o contraditório, a ampla defesa e a obrigatoriedade de análise jurídica prévia (art. 160, da Lei nº 14.133, de 2021)

12.10. O Contratante deverá, no prazo máximo de 15 (quinze) dias úteis, contado da data de aplicação da sanção, informar e manter atualizados os dados relativos às sanções por ela aplicadas, para fins de publicidade no Cadastro Nacional de Empresas Inidôneas e Suspensas (Ceis) e no Cadastro Nacional de Empresas Punidas (Cnep), instituídos no âmbito do Poder Executivo Federal. (Art. 161, da Lei nº 14.133, de 2021)

12.11. As sanções de impedimento de licitar e contratar e declaração de inidoneidade para licitar ou contratar são passíveis de reabilitação na forma do art. 163 da Lei nº 14.133/21.

12.12. Os débitos do contratado para com a Administração contratante, resultantes de multa administrativa e/ou indenizações, não inscritos em dívida ativa, poderão ser compensados, total ou parcialmente, com os créditos devidos pelo referido órgão decorrentes deste mesmo contrato ou de outros contratos administrativos que o contratado possua com o mesmo órgão ora contratante, na forma da Instrução Normativa SEGES/ME nº 26, de 13 de abril de 2022.

### **CLÁUSULA DÉCIMA TERCEIRA - DA EXTINÇÃO CONTRATUAL (art. 2, XIX)**

13.1. O contrato será extinto quando vencido o prazo nele estipulado, independentemente de terem sido cumpridas ou não as obrigações de ambas as partes contraentes.

13.2. O contrato poderá ser extinto antes do prazo nele fixado, sem ônus para o contratante, quando esta não dispuser de créditos orçamentários para sua continuidade ou quando entender que o contrato não mais lhe oferece vantagem.



13.3. A extinção nesta hipótese ocorrerá na próxima data de aniversário do contrato, desde que haja a notificação do contratado pelo contratante nesse sentido com pelo menos 2 (dois) meses de antecedência desse dia.

13.4. Caso a notificação da não-continuidade do contrato de que trata este subitem ocorra com menos de 2 (dois) meses da data de aniversário, a extinção contratual ocorrerá após 2 (dois) meses da data da comunicação.

13.5. O contrato poderá ser extinto antes de cumpridas as obrigações nele estipuladas, ou antes do prazo nele fixado, por algum dos motivos previstos no artigo 137 da Lei nº 14.133/21, bem como amigavelmente, assegurados o contraditório e a ampla defesa.

13.6. Nesta hipótese, aplicam-se também os artigos 138 e 139 da mesma Lei.

13.7. A alteração social ou a modificação da finalidade ou da estrutura da empresa não ensejará a extinção se não restringir sua capacidade de concluir o contrato.

13.8. Se a operação implicar mudança da pessoa jurídica contratada, deverá ser formalizado termo aditivo para alteração subjetiva.

13.9. O termo de extinção, sempre que possível, será precedido:

- a) Balanço dos eventos contratuais já cumpridos ou parcialmente cumpridos;
- b) Relação dos pagamentos já efetuados e ainda devidos;
- c) Indenizações e multas.

13.10. A extinção do contrato não configura óbice para o reconhecimento do desequilíbrio econômico-financeiro, hipótese em que será concedida indenização por meio de termo indenizatório (art. 131, caput, da Lei n.º 14.133, de 2021).

13.11. O contrato poderá ser extinto caso se constate que o contratado mantém vínculo de natureza técnica, comercial, econômica, financeira, trabalhista ou civil com dirigente do órgão ou entidade contratante ou com agente público que tenha desempenhado função na licitação ou atue na fiscalização ou na gestão do contrato, ou que deles seja cônjuge, companheiro ou parente em linha reta, colateral ou por afinidade, até o terceiro grau (art. 14, inciso IV, da Lei n.º 14.133, de 2021).

#### **CLÁUSULA DÉCIMA QUARTA – DA DOTAÇÃO ORÇAMENTÁRIA (art. 92, VIII)**

14.1. As despesas decorrentes da presente contratação correrão à conta de recursos específicos consignados no Orçamento Geral do Município deste exercício, na dotação abaixo discriminada:

.....  
.....

#### **CLÁUSULA DÉCIMA QUINTA – DOS CASOS OMISSOS (art. 92, III)**

15.1. Os casos omissos serão decididos pelo contratante, segundo as disposições contidas na Lei nº 14.133, de 2021, e demais normas federais aplicáveis e, subsidiariamente, segundo as disposições contidas na Lei nº 8.078, de 1990 – Código de Defesa do Consumidor – e normas e princípios gerais dos contratos.



## **CLAUSULA DÉCIMA SEXTA – DAS ALTERAÇÕES**

16.1. Eventuais alterações contratuais reger-se-ão pela disciplina dos arts. 124 e seguintes da Lei nº 14.133, de 2021.

16.2. O contratado é obrigado a aceitar, nas mesmas condições contratuais, os acréscimos ou supressões que se fizerem necessários, até o limite de 25% (vinte e cinco por cento) do valor inicial atualizado do contrato.

16.3. As alterações contratuais deverão ser promovidas mediante celebração de termo aditivo, submetido à prévia aprovação da consultoria jurídica do contratante, salvo nos casos de justificada necessidade de antecipação de seus efeitos, hipótese em que a formalização do aditivo deverá ocorrer no prazo máximo de 1 (um) mês (art. 132 da Lei nº 14.133, de 2021).

16.4. Registros que não caracterizam alteração do contrato podem ser realizados por simples apostila, dispensada a celebração de termo aditivo, na forma do art. 136 da Lei nº 14.133, de 2021

## **CLÁUSULA DÉCIMA SÉTIMA – DA PUBLICAÇÃO**

17.1. Incumbirá à CONTRATANTE providenciar a publicação do extrato deste Contrato na Imprensa Oficial, até o quinto dia útil do mês seguinte ao de sua assinatura, para ocorrer no prazo de 20 (vinte) dias daquela data.

## **CLÁUSULA DÉCIMA OITAVA – DO FORO**

18.1. Fica eleito o foro da Comarca de Humberto de Campos/MA, para dirimir os litígios que decorrerem da execução deste Termo de Contrato que não puderem ser compostos pela conciliação, conforme art. 92, §1º, da Lei nº 14.133/21.

Para firmeza e validade do pactuado, o presente Termo de Contrato foi lavrado em duas (duas) vias de igual teor, que, depois de lido e achado em ordem, vai assinado pelos contraentes.

Município de Santo Amaro do Maranhão (MA) \_\_\_\_ de \_\_\_\_\_ de 2025.

Pela contratante

Pela contratada