

**PROJETO BÁSICO DA REDE DE
ABASTECIMENTO DE ÁGUA**

ALTO DOS PINHEIROS - TORRE - RESERVATÓRIO SEDE

PROJETO BÁSICO DE ABASTECIMENTO DE ÁGUA

IDENTIFICAÇÃO

Nome do empreendimento: Extensão de Rede Adutora e Distribuição de água tratada.

Município: São José de Princesa - PB

GENERALIDADE

Alto dos Pinheiros

A comunidade fica localizada em área urbana da cidade e tem deficiência de abastecimento d'água em 14 unidades habitacionais uma população média estimada de 4 pessoas por domicílio.

No setor residencial nas proximidades da Torre da TIM, duas quadras de residências têm baixo volume em função da perda de carga pela distância e conexões, além, do fluxo ascendente no sentido do posto de saúde pra cima que prejudicando a pressão na Rede de Distribuição dificultando neste sentido o armazenamento das caixas nas residências. O projeto contempla uma nova extensão de Rede de distribuição que será interligada ao sistema antigo. Também, novos Ramais de distribuição para atender a rua do Ginásio e rua da Creche.

Reservatório

O reservatório principal que abastece a cidade, apresenta patologias devido a ação das intempéries ao longo de 15 anos quando foi construído. Será feito as manutenções corretivas e preventivas em especial a recuperação da estrutura de concreto armado em pontos localizados nas arestas dos pilares, notadamente, por apresentar em estágio inicial corrosão na armadura com expansão do concreto.

No Alto dos Pinheiros, ao lado do campo municipal será construído um castelo d'água em concreto armado para instalação de caixa d'água com 10 m³ e na base instalado uma caixa com capacidade para 20 m³, que compõe o sistema de distribuição daquela localidade.

TOPOGRAFIA

A topografia é favorável para os casos de Distribuição, não interfere nenhum setor de intervenção citados. Já extensão de Rede Adutora, já funciona com motobomba com recalque a 3,50 m do Sistema SACO I, zona rural.

REDE DE ABASTECIMENTO DE ÁGUA

A rede foi dimensionada levando em consideração os dados mostrados para o dimensionamento da rede, de modo a abastecer as residências mais desfavoráveis com uma pressão mínima de 10 m.c.a, sendo seu escoamento feito através da pressão empregada na rede, calculando todas as perdas de carga para cada trecho.

ABASTECIMENTO DE ÁGUA

O abastecimento de água é realizado através de captação subterrânea, captada em poço de vazão aproximada em 7,00 m³/h, localizado na localidade SACO I até os reservatórios na sede do município.

PARÂMETRO HIDRÁULICOS

As vazões previstas no projeto de Redes de Abastecimento de Água foram calculadas de acordo com as taxas e coeficientes abaixo relacionados:

1	Número de residências	Un	14	casas
2	Cota mínima per capta		120	l/hab./dia
3	Número de habitantes por residência	Hab.	05	Hab./casa
4	Coeficiente de dia de maior consumo	K1	1,2	
5	Coeficiente de hora de maior consumo	K2	1,5	
6	Coeficiente de Hazen Wiliams		130	
7	Recobrimento mínimo da tubulação	m	0,7	No leito carroçável
8	Comprimento total da rede Alto dos Pinheiros	m	541,00	m

PARÂMETRO HIDRÁULICOS – SETOR DA TORREDA TIM

As vazões previstas no projeto de Redes de Abastecimento de Água foram calculadas de acordo com as taxas e coeficientes abaixo relacionados:'

1	Número de edificações	Un	2	Ginásio e Creche
2	Cota mínima per capta		50	l/hab./dia
3	Número de habitantes por residência	Hab.	70	Hab./casa
4	Coeficiente de dia de maior consumo	K1	1,2	
5	Coeficiente de hora de maior consumo	K2	1,5	
6	Coeficiente de Hazen Willians		130	
7	Recobrimento mínimo da tubulação	M	0,7	No leito carroçável
8	Comprimento total da rede	M	184,00	m

DIMENSIONAMENTO DA REDE

As redes de abastecimento de água foram dimensionadas seguindo as orientações da NBR 12218/94, baseando – se nos critérios das velocidades e vazões econômicas, calculando – se as perdas de carga entre cada trecho através da fórmula de Hazen – Willians, para tubos de PVC.

Foram consideradas as pressões mínimas e máximas admissíveis nos pontos, sendo a mínima em 10 m.c.a (Metro coluna d'água) e a máxima em 23 m.c.a.

Considerou – se o diâmetro mínimo nominal da rede em 60 mm.

As valas para assentamento das tubulações deverão ser abertas com no mínimo 0,40m de largura e profundidade necessária para haver o recobrimento mínimo do tubo em 0,90m, o fundo deverá ser apiloado e colocado um lastro de areia de 0,05 m de espessura para o assentamento da tubulação.

O reaterro da vala deverá ser feito com o próprio material escavado sendo compactado em camadas de 0,20 em 0,20m cada, o material do reaterro deverá estar preferencialmente livre de materiais granulares grandes (pedras), a fim de evitar danificar o tubo assentado. Antes da utilização da tubulação deve ser feito um teste de estanqueidade para verificar vazamento.

ORÇAMENTO

Placa de obra

A placa de obra deve ter o modelo padrão do município, em chapa de aço galvanizada adesivada com as informações da obra com medidas 3,00 m x 2,0 m, em local de fácil visualização.

Almoxarifado

O almoxarifado deve ser executado em local próximo ao canteiro de obra, em chapa de madeira compensada, com prateleiras, piso cimentado, coberto com telhas adequadas e com medidas de 3,00 m x 4,00 m. O ambiente interno do almoxarifado deve ser dividido para estocagem de materiais e peças utilizadas nas execuções dos serviços. A empresa contratada poderá optar por locação de casa ou galpão com a devida alteração do item na planilha orçamentária referente ao barracão.

Limpeza do terreno

Toda área de execução dos serviços onde serão locados os sistemas de reservatórios elevados, bomba, devem ser limpos com capinas de áreas com vegetação rasteira e movimentação de terra.

Transporte de equipamento e materiais

O transporte de equipamentos e materiais devem ser realizados de forma ordenada e planejada, em veículos que não danifiquem o acesso ao canteiro de obra.

Reservatório elevado de 10 m³ e 20 m³

O reservatório se dividirá em duas caixas d'água de fibra de vidro ou poliestireno sendo a caixa elevada de 10 m³ e outra na base de 20 m³, conforme projeto.

Será implantada a escada de marinho para as manutenções preventivas e corretivas, com aço CA-50, com pintura anticorrosiva tipo zarcão e pintura amarelo caterpillar. Deverá ser locada na parte interna da estrutura elevada da caixa d'água que fica em baixo da abertura na laje.

Cloradores

O tratamento bacteriológico será realizado com Cloradores de partilhas, com o quantitativo de 250g diárias. (Esse tratamento ficará como opção da administração municipal).

Material hidráulico

Todos os materiais hidráulicos; tubulações, conexões e acessórios, serão de qualidade tipo A. A execuções dos serviços hidráulicos deveram ser realizados por profissional habilitado.

Montagem/ assentamento de material hidráulico

A instalação dos clorador deverá ser instalado em local com piso cimentado, seguindo a locação feita em projeto. Realizar o teste de funcionamento após a instalação para atestar o desempenho correto das suas funções. O clorador deve ser instalado por profissional habilitado que seguirá as normas de instalação de Cloradores hidráulicos.

Rede de distribuição

A rede de distribuição deverá ser executada conforme a locação e instruções apresentadas em projeto e planilha de dimensionamento da rede, onde, detalha as tubulações de cada trecho.

Ligações domiciliares

As ligações domiciliares serão executadas após o teste manométrico de pressão hidráulica da rede de distribuição. Em cada residência, ficará a tubulação de espera isolada com a conexão caps até a total execução dos serviços.

Fornecimento de materiais

O fornecimento de material ficará a cargo da empresa executora decidir os fornecedores, sendo obrigatório a total qualidade dos insumos ao ser inserido na obra.

Urbanização área 10,00 x 10,00 metros

A urbanização da área com medidas de 10 x 10 m, deverá ser executada após o término dos serviços de movimentação de terra e equipamentos na execução do elevatório elevado, casa de bomba, perfuração de poço e aerador.

O perímetro da área deve ser murado com sistema de segurança usando cercas elétricas. O piso poderá ser todo cimentado, com intertravado ou camada simples de brita, a opção de escolha fica a critério da administração.

**DIMENSIONAMENTO DA REDE DE
DISTRIBUIÇÃO ALTO DOS PINHEIROS**

1. Introdução

Este relatório apresenta o dimensionamento da rede de distribuição de água para o Loteamento Alto dos Pinheiros, considerando uma população de 77 habitantes (incluindo projeção de crescimento). O objetivo é garantir o abastecimento de água com vazão e pressão adequadas para atender a demanda residencial e, se necessário, garantir reserva para combate a incêndio. O dimensionamento foi realizado com base nos dados fornecidos e considera uma extensão de rede de 551 metros com tubulação de DN 60 mm.

2. Dados de Entrada

ETAPA I – Alto dos Pinheiros

Número de Domicílios: $N=14$ Un

Habitantes por Domicílio: $T=5$ Hab./ domicílio

Consumo per capita: $C=120$ l/Hab. Dia

Coefficiente do dia de maior consumo: $K_1 = 1,2$

Coefficiente da hora de maior consumo: $(K_2 = 1,5$

Tempo de funcionamento da Bomba: $t_{bomba} = 6$ Horas

Taxa de crescimento populacional: 10%

Extensão da rede: $L=551,00$ m

Diâmetro da tubulação: DN 60 mm (diâmetro nominal), equivalente a 58,0 mm ou 0,058 m de diâmetro interno para tubos de PVC.

Conexões: 2 Tê de PVC, 5 Curvas longas 90° de PVC, 3 Registros de ferro fundido de 2 ½"

3. Fórmulas utilizadas

- População futura (P_{futura}):

$$P_{futura} = (\text{Número de domicílios} \times \text{Habitantes por domicílio}) \times (1 + \text{Taxa de crescimento})$$

- Consumo Diário Médio (Q_d):

$$Q_d = P_{futura} \times C$$

- Consumo Diário Máximo ($Q_{d,max}$)

$$Q_{d,max} = Q_d \times K_1$$

- Vazão Máxima da Hora ($Q_{h,max}$):

$$Q_{h,max} = \frac{Q_d \times K_1 \times K_2}{24 \times 3600} \text{ (em l/s)}$$

- Volume Mínimo de Reservação ($V_{reservatório}$):

$$V_{reservatório} = V_{util} + V_{reserva}$$

Onde:

$$V_{util} = \frac{1}{3} \times Q_{d,max} \text{ e } V_{reserva} = P_{futura} \times 10L$$

- Vazão da Bomba (Q_{bomba}):

$$Q_{bomba} = \frac{Q_{d,max} \text{ (em litros)}}{t_{bomba} \times 3600}$$

- Velocidade (v):

$$v = \frac{Q_{h,max}}{A}$$

Onde:

$$A = \frac{\pi \times D^2}{4} \text{ (área da seção do tubo).}$$

- Perda de Carga Distribuída (Hazen-Williams):

$$h_f = \frac{10,64 \times L \times Q^{1,852}}{C^{1,852} \times D^{4,87}} \text{ (para unidades em m e m}^3\text{/s).}$$

- Perda de Carga Localizada (h_l):

$$h_l = K \times \frac{v^2}{2g}$$

- Perda de Carga Total:

$$h_{total} = h_f + h_l$$

4. Resultados e dimensionamento

4.1. Cálculos de demanda

Parâmetro	Fórmula	Cálculo	Resultado
População Total	14 x 5	-	70 hab.
População Futura	70 x (1+0,10)	-	77hab.
Consumo Diário Médio	77 x 120	-	9240 l/dia
Consumo Diário Máximo	(11088 x 1,5)/ 86400		11088 l/dia
Vazão Máxima da Hora	(11088/3) + (77 x 10)	-	0,192 l/s
Volume Mínimo de Reservação	(11088/3) + (77 x 10)	3693 + 770	4466 l
Vazão da Bomba	11088/(6 x 3600)	11088/21600	0,513 l/s

4.2. Cálculos hidráulicos (Rede de Distribuição)

PARÂMETRO	FÓRMULA	CÁLCULO	RESULTADO
Vazão de Projeto (Q_{proj})	-	Considera-se $Q_{h,max} = 0,192$ L/s $0,000192m^3/s$	-
Diâmetro Interno (D)	-	DN 60 mm (63 mm externo) 58,0 mm ou 0,058 m	-
Área do tubo (A)	$(\pi \times D^2)/4$	$(\pi \times 0,058^2)/4$	$0,00264m^2$ $0,00264m^2$
Velocidade (v)	Q_{proj}/A	$0,000192/0,00264$	0,073 m/s
Perda de Carga Distribuída (h_f)	Hazen-Williams	$10,64 \times 551 \times (0,000192)^{1,852} / (140)^{1,852} \times (0,058)^{4,87}$	0,037 m
Perda de Carga Localizada (h_l)	Tê PVC: $2 \times (1,2) \times v^2/2g = 2,4 \times 0,073^2/19,62 = 0,00065$ m Curva Longa: $5 \times (0,4) \times v^2/2g = 2,0 \times 0,073^2/19,62 = 0,00054$ m Reg. Gaveta: $3 \times (0,2) \times v^2/2g = 0,6 \times 0,073^2/19,62 = 0,00016$ m Total: $0,00065 + 0,00054 + 0,00016$	K adotados: Tê: 1,2 Curva longa 90°: 0,4 Registro Gaveta (aberto): 0,2	0,00135 m
Perda de Carga Total (h_{total})	$h_f + h_l$	$0,037 + 0,00135$	0,038 m

Observação: A velocidade de 0,073 m/s está dentro da faixa aceitável para redes de distribuição, e a perda de carga total é bastante baixa, indicando que o diâmetro de 60 mm é adequado para a vazão e extensão da rede.

5. Conclusão do Dimensionamento

O dimensionamento da rede de distribuição para o Loteamento Alto dos Pinheiros, com base nos dados de campo, demonstra a viabilidade técnica do projeto. O diâmetro de 60 mm de PVC é suficiente para atender a vazão máxima de 0,192 l/s com uma velocidade dentro dos limites aceitáveis e uma perda de carga total de apenas 0,038 m. O volume de reservação de 4466 litros, garante a autonomia do sistema, e a vazão da bomba de 0,513 l/s é adequada para recalcar o volume diário máximo no tempo de funcionamento estabelecido. Recomenda-se a utilização de uma bomba com vazão de 0,513 L/s e que tenha a altura manométrica (pressão) necessária para vencer a altura geométrica e as perdas de carga da tubulação de recalque.

Memorial Técnico

Parâmetros e Síntese dos Serviços

1. Introdução

Este memorial técnico detalha as especificações e procedimentos para a execução das obras de ampliação e melhoria do sistema de abastecimento de água no Loteamento Alto dos Pinheiros, em São José de Princesa-PB. O projeto visa solucionar as limitações do sistema antigo, combatendo o desabastecimento e os desvios de água, e garantindo o fornecimento adequado à população local.

2. Objetivos

- Recuperar o reservatório principal da cidade.
- Ampliar a capacidade da rede de distribuição.
- Garantir o abastecimento de água potável para o Loteamento Alto dos Pinheiros.
- Reduzir perdas de água e garantir maior eficiência ao sistema.

ETAPA I

REDE ADUTORA Ø 85 mm = 184,00 m

REDE DE ABASTECIMENTO Ø 60 mm ... = 551,00 m (Bairro dos Pinheiros)

REDE DE ABASTECIMENTO Ø 85 mm ... = 170,50 m (Setor R1 a Torre)

REDE DE ABASTECIMENTO Ø 60 mm ... = 184,00 m (Setor Ginásio e Creche)

CAIXAS DE TRASINÇÃO, MANOBRA E VENTOSAS

CAIXAS EM ALVENARIA E TAMPA DE CONCRETO: 100 x 100 x 80 - 8 Un

TOTAL DA TUBULAÇÃO

REDE Ø 85 mm = 354,50 m

REDE Ø 60 mm = 735,00 m

3. Especificações dos serviços

3.1 Manutenção e recuperação do reservatório

- Estrutura: Realizar manutenção e recuperação localizada da estrutura do reservatório principal.
- Impermeabilização: Aplicar impermeabilização externa para prevenir infiltrações e danos.
- Pintura: Efetuar pintura externa para proteção e identificação.

3.2 Substituição e implantação de redes

- Substituição: Substituir as prumadas existentes de DN 85 mm por tubulação de DN 110 mm para aumentar a capacidade.
- Nova rede: Implantar uma nova rede de distribuição de DN 85 mm, conforme especificado na Etapa I, para interligar na rede existente.
- Ramais específicos: Instalar ramais de DN 60 mm para atender a Rua do Ginásio e a Rua da Creche, conforme a Etapa I.

3.3 Reservatório elevado e subterrâneo

- Reservatório elevado: Instalar um reservatório elevado de 10.000 litros sobre uma estrutura de concreto armado de 6,0 m de altura.
- Reservatório inferior: Instalar um reservatório na parte inferior do castelo d'água de polipropileno com capacidade para 20 m² (20.000 litros) sob a estrutura do reservatório elevado.
- Fundações: Executar fundações em sapatas isoladas de 120 x 120 cm, seguindo projeto estrutural, com concreto Fck= 25 MPa.
- Estrutura: Construir estrutura de concreto armado com formas em madeira e armaduras conforme projeto.
- Instalações: Instalar registros de manobra na saída do reservatório elevado para a rede principal de DN 60 mm.

3.4 Cercamento do reservatório

- Estrutura: Construir cercamento com mourões de concreto de 2,10 m de altura e alambrado de tela galvanizada de 1,50 m de altura sobre mureta de 0,50 m.
- Portão: Instalar portão de acesso de tela com armação tubular, com dimensões de 0,90 x 2,10 m.
- Execução: A administração local será responsável por este serviço após a conclusão da obra.

3.5 Abertura de valas e assentamento da tubulação

- Método: Executar a escavação das valas por meios mecânicos.
- Dimensões: Valas com 40 cm de largura e profundidade entre 60 e 90 cm.
- Assentamento: As tubulações serão assentadas sobre camada de areia de 10 cm, com cobertura de areia para proteção no reaterro.
- Reaterro: Realizar reaterro em camadas de 20 cm, com compactação adequada.

3.6 Peças especiais e ligações domiciliares

- Peças: Utilizar peças especiais (Colar (60mm x 20 mm), curvas, uniões e reduções) em PVC para as conexões.
- Registros: Instalar três registros de manobra na saída do reservatório elevado, protegidos por caixas de inspeção em alvenaria.
- Ligações: A rede de distribuição será estendida até a entrada dos 14 domicílios, com a instalação de kit cavalete padrão e hidrômetro.
- Ramais: Os ramais de abastecimento serão executados com tubo PVC DE 20 mm.

4. Parâmetros de dimensionamento e resultados

Parâmetro	Unidade	Valor	Observações
População Futura	habitantes	77	Considera crescimento de 10%
Consumo Diário Máximo	L/dia	11088	$Qd_{max} = 9240 \times 1,2$
Vazão Máxima da Hora	L/s	0,192	Base do cálculo hidráulico
Volume de Reservação	L	30000	Projeto, sendo 10 m ³ (elevado) e 20 m ³
Vazão da Bomba ($Q_{bbombas}$) 6h de funcionamento	L/s	0,513	Baseada no consumo diário máximo
Velocidade na Rede DN 60 mm	m/s	0,073	Considera Qh, max
Perda de Carga Total	m	0,038	Para o trecho de 551 m (Pinheiros)

5. Placa de obra e cadastro Placa

- Instalar placa de obra de 2,00 x 3,00 m em via pública principal, com chapa nº 18, ancorada em caibros e estacas de eucalipto. A placa será adesivada com informações completas da obra, empresa, valores e prazos, conforme padrão de obras públicas.
- Cadastro: Cadastrar a obra no sistema GEO-PB e atualizar as informações mensalmente até o dia 10 de cada mês, para monitoramento pelo Tribunal de Contas do Estado (TCE-PB).

6. Considerações Finais

A execução das melhorias propostas no sistema de abastecimento de água do Loteamento Alto dos Pinheiros é fundamental para solucionar problemas crônicos de desabastecimento. As especificações técnicas e os parâmetros de dimensionamento, incluindo a ampliação das redes, a implantação de um novo sistema de reservação e o detalhamento dos serviços, garantem a eficiência e durabilidade da infraestrutura. A execução rigorosa, em conformidade com as normas técnicas e os procedimentos descritos, assegurará um sistema robusto e confiável, atendendo de forma satisfatória às necessidades da população beneficiada.

São José de Princesa-PB, 27/08/2025.



Obra
REDE ADULTORA/ ABASTECIMENTO - UBS/ ALTO DOS PINHEIROS

EXTENSÃO DE

Bancos
SINAPI - 07/2025 - Paraíba
SBC - 08/2025 - Paraíba
ORSE - 06/2025 - Sergipe
SEINFRA - 028 - Ceará
COMPESA - 07/2024 - Pernambuco

B.D.I.
26,52%

Encargos Sociais
Desonerado: embutido nos
preços unitário dos insumos
de mão de obra, de acordo
com as bases.

Planilha Orçamentária Resumida

Item	Descrição	Quant.	Total	Peso (%)
1	ADMINISTRAÇÃO LOCAL	1	7.174,75	2,61 %
2	SERVIÇOS PRELIMINARES	1	9.338,46	3,40 %
3	ADULTORA - EXENSÃO DE REDE DO SACO I	1	66.315,09	24,13 %
3.1	SERVIÇOS TOPOGRÁFICOS	1	2.157,21	0,79 %
3.2	MOVIMENTAÇÃO DE TERRA	1	13.283,66	4,83 %
3.3	CAIXA DE MANOBRA E VENTOSA	1	8.595,36	3,13 %
3.4	REDE ADUTORA DIÂM. 85 mm	1	42.278,86	15,39 %
4	REDE DE ABASTECIMENTO (Setor Alto dos Pinheiros)	1	43.864,58	15,96 %
4.1	REDE PRINCIPAL DE DISTRIBUIÇÃO	1	40.485,96	14,73 %
4.2	LIGAÇÃO PREDIAL	1	2.834,72	1,03 %
5	REDE DE ABASTECIMENTO (Setor Ginásio e Creche)	1	30.059,11	10,94 %
6	INSTALAÇÕES DOS RESERVATÓRIOS DO CAMPO DE FUTEBOL	1	30.973,53	11,27 %
7	MANUTENÇÃO GERAL DO RESERVATÓRIO ELEVADO DA SEDE	1	9.077,37	3,30 %
7.1	RECUPERAÇÃO ESTRUTURAL	1	1.505,48	0,55 %
7.2	PINTURA E IMPERMEABILIZAÇÃO	1	7.571,89	2,76 %
8	ESTRUTURA OS RESERVATÓRIOS	1	58.771,93	21,39 %
8.1	MOVIMENTO DE TERRA	1	3.310,13	1,20 %
8.2	FUNDAÇÃO E SUPERESTRUTURA	1	46.737,67	17,01 %
8.3	SISTEMA ELÉTRICO	1	8.724,13	3,17 %
9	SERVIÇOS COMPLEMENTARES	1	19.214,33	6,99 %

Total semBDI 217.228,38

Total do BDI 57.560,77

Total 274.789,15

São José de Princesa-PB, 09 de setembro de 2025.



Obra
EXTENSÃO DE REDE ADULTORA/ ABASTECIMENTO - UBS/ ALTO DOS PINHEIROS

SINAPI - 07/2025 - Paraíba
SBC - 08/2025 - Paraíba
ORSE - 06/2025 - Sergipe
SEINFRA - 028 - Ceará
COMPESA - 07/2024 - Pernambuco

Valor Final do Orçamento 274.789,15

BDI 26,52 %

Item	Código	Banco	Descrição	Un	Quant.	Valor Unit	Valor Unit com BDI	Total	Peso (%)
1			ADMINISTRAÇÃO LOCAL		1		7.174,75	7.174,75	2,61 %
1.1	90777	SINAPI	ENGENHEIRO CIVIL DE OBRA JUNIOR COM ENCARGOS COMPLEMENTARES	H	32	117,28	148,38	4.748,16	1,73 %
1.2	SJX-324	Próprio	ANOTAÇÃO DE RESPONSABILIDADE TÉCNICA - ART - Acima de R\$ 15.000,01 (ART de Execução da Obra)_01/2025	Un	1	271,47	343,46	343,46	0,12 %
1.3	C0580	SEINFRA	CADASTRO DE ADUTORA E DISTRIBUIÇÃO	M	1089,5	1,47	1,85	2.015,57	0,73 %
1.4	000250	SBC	COPIAS DE PROJETOS POR PLOTAGEM ELETRONICA FORMATO A0	UN	3	17,80	22,52	67,56	0,02 %
2			SERVIÇOS PRELIMINARES		1		9.338,46	9.338,46	3,40 %
2.1	103689	SINAPI	FORNECIMENTO E INSTALAÇÃO DE PLACA DE OBRA COM CHAPA GALVANIZADA E ESTRUTURA DE MADEIRA. AF_03/2022_PS	m²	8	461,49	583,87	4.670,96	1,70 %
2.2	5088	ORSE	Barracão para Obras de Médio Porte Reaproveitamento 2 vezes	m²	12	250,99	317,55	3.810,60	1,39 %
2.3	014294	SBC	(EPI) EQUIPAMENTO PROTECAO INDIVIDUAL-POR OPERARIO EM OBRA	UN	10	67,73	85,69	856,90	0,31 %
3			ADULTORA - EXENSÃO DE REDE DO SACO I		1		66.315,09	66.315,09	24,13 %
3.1			SERVIÇOS TOPOGRÁFICOS		1		2.157,21	2.157,21	0,79 %
3.1.1	105008	SINAPI	LOCAÇÃO COM USO EXCLUSIVO DE EQUIPAMENTO TOPOGRÁFICO. AF_03/2024	UN	1089,5	1,57	1,98	2.157,21	0,79 %
3.2			MOVIMENTAÇÃO DE TERRA		1		13.283,66	13.283,66	4,83 %
3.2.1	93358	SINAPI	ESCAVAÇÃO MANUAL DE VALA. AF_09/2024	m³	25,88	73,85	93,43	2.417,96	0,88 %
3.2.2	90105	SINAPI	ESCAVAÇÃO MECANIZADA DE VALA COM PROFUNDIDADE ATÉ 1,5 M (MÉDIA MONTANTE E JUSANTE/UMA COMPOSIÇÃO POR TRECHO), RETROESCAV. (0,26 M3), LARGURA MENOR QUE 0,8 M, EM SOLO DE 1A CATEGORIA, LOCAIS COM BAIXO NÍVEL DE INTERFERÊNCIA. AF_09/2024	m³	348,64	8,09	10,23	3.566,58	1,30 %
3.2.3	93378	SINAPI	REATERRO MECANIZADO DE VALA COM RETROESCAVADEIRA (CAPACIDADE DA CAÇAMBA DA RETRO: 0,26 M³/POTÊNCIA: 88 HP), LARGURA ATÉ 0,8 M, PROFUNDIDADE ATÉ 1,5 M, COM SOLO (SEM SUBSTITUIÇÃO) DE 1ª CATEGORIA, COM COMPACTADOR DE SOLOS DE PERCUSSÃO. AF_08/2023	m³	278,912	20,69	26,17	7.299,12	2,66 %



Obra
EXTENSÃO DE REDE ADULTORA/ ABASTECIMENTO - UBS/ ALTO DOS PINHEIROS

SINAPI - 07/2025 - Paraíba
SBC - 08/2025 - Paraíba
ORSE - 06/2025 - Sergipe
SEINFRA - 028 - Ceará
COMPESA - 07/2024 - Pernambuco

Valor Final do Orçamento 274.789,15

BDI 26,52 %

Item	Código	Banco	Descrição	Un	Quant.	Valor Unit	Valor Unit com BDI	Total	Peso (%)
3.3			CAIXA DE MANOBRA E VENTOSA		1		8.595,36	8.595,36	3,13 %
3.3.1	97908	SINAPI	CAIXA ENTERRADA HIDRÁULICA RETANGULAR, EM ALVENARIA COM BLOCOS DE CONCRETO, DIMENSÕES INTERNAS: 1X1X0,6 M PARA REDE DE ESGOTO. AF_12/2020	UN	7	684,44	865,95	6.061,65	2,21 %
3.3.2	5969	ORSE	CAIXA PARA VENTOSA EM ADUTORA c/ DN 50 a 100 mm	un	1	1.898,60	2.402,10	2.402,10	0,87 %
3.3.3	2657	ORSE	LASTRO DE BRITA 2	m³	0,512	203,18	257,06	131,61	0,05 %
3.4			REDE ADUTORA DIÂM. 85 mm		1		42.278,86	42.278,86	15,39 %
3.4.1	052252	SBC	TUBO PVC SOLDAVEL 85 mm	M	184	92,69	117,27	21.577,68	7,85 %
3.4.2	5980	ORSE	FORNECIMENTO DE REGISTRO DE GAVETA EM FERRO FUNDIDO, COM BOLSAS PARA TUBO DE FERRO DÚCTIL, CUNHA DE BORRACHA, CABEÇOTE, PN 16, TIPO "EURO 25", DIAM. = 80 mm	un	3	530,68	671,41	2.014,23	0,73 %
3.4.3	7077	ORSE	FORNECIMENTO DE VENTOSA TRÍPLICE FUNÇÃO, PN 25, DIÂMETRO = 80 mm	un	1	2.690,19	3.403,62	3.403,62	1,24 %
3.4.4	94685	SINAPI	CURVA 90 GRAUS, PVC, SOLDÁVEL, DN 85 MM, INSTALADO EM RESERVAÇÃO PREDIAL DE ÁGUA - FORNECIMENTO E INSTALAÇÃO. AF_04/2024	UN	6	85,82	108,57	651,42	0,24 %
3.4.5	5644	ORSE	FORNECIMENTO DE JUNÇÃO 45º EM FERRO FUNDIDO, COM FLANGES PN 10 / 16, DIAM. = 100 X 100 mm	un	2	898,41	1.136,66	2.273,32	0,83 %
3.4.6	5615	ORSE	FORNECIMENTO DE EXTREMIDADE EM FERRO FUNDIDO, BOLSA JUNTA ELÁSTICA / FLANGE PN 10 / 16 / 25, DIAM. = 80 mm	un	6	366,46	463,64	2.781,84	1,01 %
3.4.7	052956	SBC	FLANGE LIVRE COM FUROS PARA TUBO PBS 85 mm	UN	3	136,06	172,14	516,42	0,19 %
3.4.8	5973	ORSE	TAMPA P/ CAIXA DE REGISTRO TIPO I, EM CONCRETO ARMADO FCK = 21MPA, DIM. 1,0X1,0X0,12M C/ TAMPÃO TD-5	un	8	484,71	613,25	4.906,00	1,79 %
3.4.9	94668	SINAPI	ADAPTADOR CURTO COM BOLSA E ROSCA PARA REGISTRO, PVC, SOLDÁVEL, DN 85 MM X 3", INSTALADO EM RESERVAÇÃO PREDIAL DE ÁGUA - FORNECIMENTO E INSTALAÇÃO. AF_04/2024	UN	4	38,75	49,02	196,08	0,07 %



Obra
EXTENSÃO DE REDE ADULTORA/ ABASTECIMENTO - UBS/ ALTO DOS PINHEIROS

SINAPI - 07/2025 - Paraíba
SBC - 08/2025 - Paraíba
ORSE - 06/2025 - Sergipe
SEINFRA - 028 - Ceará
COMPESA - 07/2024 - Pernambuco

Valor Final do Orçamento 274.789,15

BDI 26,52 %

Item	Código	Banco	Descrição	Un	Quant.	Valor Unit	Valor Unit com BDI	Total	Peso (%)
3.4.10	1174	ORSE	TÊ 90° DE PVC RÍGIDO SOLDÁVEL, MARROM DIÂM = 85 mm	un	2	96,78	122,44	244,88	0,09 %
3.4.11	1132	ORSE	JOELHO 45° DE PVC RÍGIDO SOLDÁVEL, MARROM DIÂM = 85 mm	un	3	94,14	119,10	357,30	0,13 %
3.4.12	4213	ORSE	ARRUELA DE BORRACHA PARA JUNTA C/ FLANGE PN 10, D= 100 mm, FORNECIMENTO	un	12	14,04	17,76	213,12	0,08 %
3.4.13	6316	ORSE	LASTRO DE AREIA	m³	7,36	140,50	177,76	1.308,31	0,48 %
3.4.14	14241	SEINFRA	PARAFUSO C/ PORCAS PARA FLANGES DN 16 x 80	UN	32	11,72	14,82	474,24	0,17 %
3.4.15	00011315	SINAPI	TAMPAO FOFO SIMPLES COM BASE / REQUADRO, CLASSE A15 CARGA MAX. 1,5 T, 300 X 300 MM (COM INSCRICAO EM RELEVO DO TIPO DE REDE)	UN	8	134,41	170,05	1.360,40	0,50 %
4			REDE DE ABASTECIMENTO (Setor Alto dos Pinheiros)		1		43.864,58	43.864,58	15,96 %
4.1			REDE PRINCIPAL DE DISTRIBUIÇÃO		1		40.485,96	40.485,96	14,73 %
4.1.1	REDE60	Próprio	TUBO PVC SOLDÁVEL 60 mm	m	551	36,34	45,97	25.329,47	9,22 %
4.1.2	103528	SINAPI	REGISTRO DE GAVETA DE FERRO FUNDIDO PARA REDE DE ÁGUA OU ESGOTO, DN 80 MM, JUNTA FLANGEADA. AF_12/2021	UN	3	39,14	49,51	148,53	0,05 %
4.1.3	5615	ORSE	FORNECIMENTO DE EXTREMIDADE EM FERRO FUNDIDO, BOLSA JUNTA ELÁSTICA / FLANGE PN 10 / 16 / 25, DIAM. = 80 mm	un	6	366,46	463,64	2.781,84	1,01 %
4.1.4	94714	SINAPI	ADAPTADOR COM FLANGES LIVRES, PVC, SOLDÁVEL, DN 85 MM X 3", INSTALADO EM RESERVAÇÃO PREDIAL DE ÁGUA - FORNECIMENTO E INSTALAÇÃO. AF_04/2024	UN	6	316,29	400,17	2.401,02	0,87 %
4.1.5	105169	SINAPI	BUCHA DE REDUÇÃO, EM FERRO GALVANIZADO, CONEXÃO ROSQUEADA, DN 80 MM X 65 MM (3" X 2 1/2"), INSTALADO EM RESERVAÇÃO PREDIAL DE ÁGUA - FORNECIMENTO E INSTALAÇÃO. AF_04/2024	UN	6	83,96	106,22	637,32	0,23 %
4.1.6	89628	SINAPI	TE, PVC, SOLDÁVEL, DN 60MM, INSTALADO EM PRUMADA DE ÁGUA - FORNECIMENTO E INSTALAÇÃO. AF_06/2022	UN	1	42,99	54,39	54,39	0,02 %
4.1.7	96693	SINAPI	JOELHO 45 GRAUS, PPR, DN 63 MM, CLASSE PN 25, INSTALADO EM PRUMADA DE ÁGUA FORNECIMENTO E INSTALAÇÃO . AF_08/2022	UN	3	56,26	71,18	213,54	0,08 %



Obra
EXTENSÃO DE REDE ADULTORA/ ABASTECIMENTO - UBS/ ALTO DOS PINHEIROS

SINAPI - 07/2025 - Paraíba
SBC - 08/2025 - Paraíba
ORSE - 06/2025 - Sergipe
SEINFRA - 028 - Ceará
COMPESA - 07/2024 - Pernambuco

Valor Final do Orçamento 274.789,15

BDI 26,52 %

Item	Código	Banco	Descrição	Un	Quant.	Valor Unit	Valor Unit com BDI	Total	Peso (%)
4.1.8	1461	ORSE	REGISTRO GAVETA BRUTO, D = 65 MM (2 1/2") - REF.1502-B, PN16, DECA OU SIMILAR	un	1	293,20	370,95	370,95	0,13 %
4.1.9	94664	SINAPI	ADAPTADOR CURTO COM BOLSA E ROSCA PARA REGISTRO, PVC, SOLDÁVEL, DN 60 MM X 2", INSTALADO EM RESERVAÇÃO PREDIAL DE ÁGUA - FORNECIMENTO E INSTALAÇÃO. AF_04/2024	UN	2	17,64	22,31	44,62	0,02 %
4.1.10	101852	SINAPI	REASSENTAMENTO DE PARALELEPÍPEDOS, REJUNTAMENTO COM ARGAMASSA, COM REAPROVEITAMENTO DOS PARALELEPÍPEDOS - INCLUSO RETIRADA E COLOCAÇÃO DO MATERIAL. AF_12/2020	m²	90,5	74,28	93,97	8.504,28	3,09 %
4.2			LIGAÇÃO PREDIAL		1		2.834,72	2.834,72	1,03 %
4.2.1	89356	SINAPI	TUBO, PVC, SOLDÁVEL, DE 25MM, INSTALADO EM RAMAL OU SUB-RAMAL DE ÁGUA - FORNECIMENTO E INSTALAÇÃO. AF_06/2022	M	112	20,01	25,31	2.834,72	1,03 %
4.3	104036	SINAPI	COLAR DE TOMADA, POLIPROPILENO, COM PARAFUSOS, 63 MM X 3/4", PARA LIGAÇÃO PREDIAL DE ÁGUA. AF_06/2022	UN	14	30,71	38,85	543,90	0,20 %
5			REDE DE ABASTECIMENTO (Setor Ginásio e Creche)		1		30.059,11	30.059,11	10,94 %
5.1	052252	SBC	TUBO PVC SOLDÁVEL 85mm	M	178	92,69	117,27	20.874,06	7,60 %
5.2	REDE60	Próprio	TUBO PVC SOLDÁVEL 60 mm	m	175	36,34	45,97	8.044,75	2,93 %
5.3	94700	SINAPI	TÊ DE REDUÇÃO, PVC, SOLDÁVEL, DN 85 MM X 60 MM, INSTALADO EM RESERVAÇÃO PREDIAL DE ÁGUA - FORNECIMENTO E INSTALAÇÃO. AF_04/2024	UN	2	120,10	151,95	303,90	0,11 %
5.4	104036	SINAPI	COLAR DE TOMADA, POLIPROPILENO, COM PARAFUSOS, 63 MM X 3/4", PARA LIGAÇÃO PREDIAL DE ÁGUA. AF_06/2022	UN	2	30,71	38,85	77,70	0,03 %
5.5	94685	SINAPI	CURVA 90 GRAUS, PVC, SOLDÁVEL, DN 85 MM, INSTALADO EM RESERVAÇÃO PREDIAL DE ÁGUA - FORNECIMENTO E INSTALAÇÃO. AF_04/2024	UN	2	85,82	108,57	217,14	0,08 %
5.6	105184	SINAPI	JOELHO PVC, SOLDÁVEL, 45 GRAUS. DN 85 MM, INSTALADO EM RESERVAÇÃO PREDIAL DE ÁGUA - FORNECIMENTO E INSTALAÇÃO. AF_04/2024	UN	4	99,10	125,38	501,52	0,18 %
5.7	1098	ORSE	Cap de pvc rígido soldável, marrom, diâm = 60mm	un	2	15,83	20,02	40,04	0,01 %



Obra
EXTENSÃO DE REDE ADULTORA/ ABASTECIMENTO - UBS/ ALTO DOS PINHEIROS

SINAPI - 07/2025 - Paraíba
SBC - 08/2025 - Paraíba
ORSE - 06/2025 - Sergipe
SEINFRA - 028 - Ceará
COMPESA - 07/2024 - Pernambuco

Valor Final do Orçamento 274.789,15

BDI 26,52 %

Item	Código	Banco	Descrição	Un	Quant.	Valor Unit	Valor Unit com BDI	Total	Peso (%)
6			INSTALAÇÕES DOS RESERVATÓRIOS DO CAMPO DE FUTEBOL		1		30.973,53	30.973,53	11,27 %
6.1	052766	SBC	CAIXA D'AGUA EM POLIETILENO 10.000 LITROS COM TAMPA	UN	1	6.776,61	8.573,76	8.573,76	3,12 %
6.2	00043982	SINAPI	CAIXA D'AGUA / RESERVATORIO EM POLIESTER REFORCADO COM FIBRA DE VIDRO, 20000 LITROS, COM TAMPA	UN	1	12.137,71	15.356,63	15.356,63	5,59 %
6.3	94493	SINAPI	REGISTRO DE ESFERA, PVC, SOLDÁVEL, COM VOLANTE, DN 60 MM - FORNECIMENTO E INSTALAÇÃO. AF_08/2021	UN	6	83,30	105,39	632,34	0,23 %
6.4	94499	SINAPI	REGISTRO DE GAVETA BRUTO, LATÃO, ROSCÁVEL, 2 1/2" - FORNECIMENTO E INSTALAÇÃO. AF_08/2021	UN	2	306,65	387,97	775,94	0,28 %
6.5	94500	SINAPI	REGISTRO DE GAVETA BRUTO, LATÃO, ROSCÁVEL, 3" - FORNECIMENTO E INSTALAÇÃO. AF_08/2021	UN	4	372,02	470,67	1.882,68	0,69 %
6.6	94712	SINAPI	ADAPTADOR COM FLANGES LIVRES, PVC, SOLDÁVEL, DN 60 MM X 2 , INSTALADO EM RESERVAÇÃO DE ÁGUA DE EDIFICAÇÃO QUE POSSUA RESERVATÓRIO DE FIBRA/FIBROCIMENTO FORNECIMENTO E INSTALAÇÃO. AF_06/2016	UN	1	93,10	117,79	117,79	0,04 %
6.7	94713	SINAPI	ADAPTADOR COM FLANGES LIVRES, PVC, SOLDÁVEL, DN 75 MM X 2 1/2", INSTALADO EM RESERVAÇÃO PREDIAL DE ÁGUA - FORNECIMENTO E INSTALAÇÃO. AF_04/2024	UN	2	224,56	284,11	568,22	0,21 %
6.8	94714	SINAPI	ADAPTADOR COM FLANGES LIVRES, PVC, SOLDÁVEL, DN 85 MM X 3", INSTALADO EM RESERVAÇÃO PREDIAL DE ÁGUA - FORNECIMENTO E INSTALAÇÃO. AF_04/2024	UN	2	316,29	400,17	800,34	0,29 %
6.9	102137	SINAPI	CHAVE DE BOIA AUTOMÁTICA SUPERIOR/INFERIOR 15A/250V - FORNECIMENTO E INSTALAÇÃO. AF_12/2020	UN	1	67,34	85,19	85,19	0,03 %
6.10	89450	SINAPI	TUBO, PVC, SOLDÁVEL, DE 60MM, INSTALADO EM PRUMADA DE ÁGUA - FORNECIMENTO E INSTALAÇÃO. AF_06/2022	M	9	28,00	35,42	318,78	0,12 %
6.11	89451	SINAPI	TUBO, PVC, SOLDÁVEL, DE 75MM, INSTALADO EM PRUMADA DE ÁGUA - FORNECIMENTO E INSTALAÇÃO. AF_06/2022	M	9	45,73	57,85	520,65	0,19 %
6.12	89452	SINAPI	TUBO, PVC, SOLDÁVEL, DE 85MM, INSTALADO EM PRUMADA DE ÁGUA - FORNECIMENTO E INSTALAÇÃO. AF_06/2022	M	9	63,07	79,79	718,11	0,26 %
6.13	1122	ORSE	CURVA 90° DE PVC RÍGIDO SOLDÁVEL, MARROM DIÂM = 75MM	un	2	67,08	84,86	169,72	0,06 %
6.14	1123	ORSE	CURVA 90° DE PVC RÍGIDO SOLDÁVEL, MARROM DIÂM = 85MM	un	2	81,50	103,11	206,22	0,08 %
6.15	055125	SBC	BUCHA DE REDUCAO PVC SOLDAVEL 85x75mm	UN	1	38,96	49,29	49,29	0,02 %
6.16	053366	SBC	BUCHA DE REDUCAO LONGA PVC 75x50mm	UN	1	32,05	40,54	40,54	0,01 %
6.17	00038383	SINAPI	LIXA D'AGUA EM FOLHA, COR PRETA, GRAO 100	UN	2	1,73	2,18	4,36	0,00 %
6.18	00044327	SINAPI	COLA PARA TUBOS E MANTAS ELASTOMERICAS, A BASE DE SOLVENTE	L	1	120,91	152,97	152,97	0,06 %



Obra
EXTENSÃO DE REDE ADULTORA/ ABASTECIMENTO - UBS/ ALTO DOS PINHEIROS

SINAPI - 07/2025 - Paraíba
SBC - 08/2025 - Paraíba
ORSE - 06/2025 - Sergipe
SEINFRA - 028 - Ceará
COMPESA - 07/2024 - Pernambuco

Valor Final do Orçamento 274.789,15

BDI 26,52 %

Item	Código	Banco	Descrição	Un	Quant.	Valor Unit	Valor Unit com BDI	Total	Peso (%)
7			MANUTENÇÃO GERAL DO RESERVATÓRIO ELEVADO DA SEDE		1		9.077,37	9.077,37	3,30 %
7.1			RECUPERAÇÃO ESTRUTURAL		1		1.505,48	1.505,48	0,55 %
7.1.1	2304	ORSE	PINTURA DE PROTEÇÃO SOBRE SUPERFÍCIES METÁLICAS COM APLICAÇÃO DE 01 DEMÃO DE TINTA ANTICORROSIVA ZARCÃO - R2	m²	2,88	7,91	10,00	28,80	0,01 %
7.1.2	040227	SBC	RECUPERAÇÃO DE ELEMENTOS ESTRUTURAIS EM CONCRETO 15Mpa	m³	0,32	3.647,36	4.614,63	1.476,68	0,54 %
7.2			PINTURA E IMPERMEABILIZAÇÃO		1		7.571,89	7.571,89	2,76 %
7.2.1	COMP. 2501	Próprio	IMPERMEABILIZAÇÃO DE SUPERFÍCIE COM MANTA ASFÁLTICA ALUMINIZADA, UMA CAMADA, INCLUSIVE APLICAÇÃO DE PRIMER ASFÁLTICO, E=3MM.	m²	38,225	105,39	133,33	5.096,53	1,85 %
7.2.2	88489	SINAPI	PINTURA LÁTEX ACRÍLICA PREMIUM, APLICAÇÃO MANUAL EM PAREDES, DUAS DEMÃOS. AF_04/2023	m²	55	11,53	14,58	801,90	0,29 %
7.2.3	1111	ORSE	Igoflex branco	l	55,2448	10,69	13,52	746,90	0,27 %
7.2.4	88310	SINAPI	PINTOR COM ENCARGOS COMPLEMENTARES	H	16	24,53	31,03	496,48	0,18 %
7.2.5	100301	SINAPI	AJUDANTE DE PINTOR COM ENCARGOS COMPLEMENTARES	H	16	21,25	26,88	430,08	0,16 %
8			ESTRUTURA OS RESERVATÓRIOS		1		58.771,93	58.771,93	21,39 %
8.1			MOVIMENTO DE TERRA		1		3.310,13	3.310,13	1,20 %
8.1.1	2498	ORSE	ESCAVAÇÃO MANUAL DE VALA OU CAVA EM MATERIAL DE 1ª CATEGORIA, PROFUNDIDADE ENTRE 1,50 E 3,00 m	m³	25,432	83,36	105,46	2.682,05	0,98 %
8.1.2	93378	SINAPI	REATERRO MECANIZADO DE VALA COM RETROESCAVADEIRA (CAPACIDADE DA CAÇAMBA DA RETRO: 0,26 M³/POTÊNCIA: 88 HP), LARGURA ATÉ 0,8 M, PROFUNDIDADE ATÉ 1,5 M, COM SOLO (SEM SUBSTITUIÇÃO) DE 1ª CATEGORIA, COM COMPACTADOR DE SOLOS DE PERCUSSÃO. AF_08/2023	m³	24	20,69	26,17	628,08	0,23 %



Obra
EXTENSÃO DE REDE ADULTORA/ ABASTECIMENTO - UBS/ ALTO DOS PINHEIROS

SINAPI - 07/2025 - Paraíba
SBC - 08/2025 - Paraíba
ORSE - 06/2025 - Sergipe
SEINFRA - 028 - Ceará
COMPESA - 07/2024 - Pernambuco

Valor Final do Orçamento 274.789,15

BDI 26,52 %

Item	Código	Banco	Descrição	Un	Quant.	Valor Unit	Valor Unit com BDI	Total	Peso (%)
8.2			FUNDAÇÃO E SUPERESTRUTURA		1		46.737,67	46.737,67	17,01 %
8.2.1	95240	SINAPI	LASTRO DE CONCRETO MAGRO, APLICADO EM PISOS, LAJES SOBRE SOLO OU RADIERS, ESPESSURA DE 3 CM. AF_01/2024	m²	5,76	17,87	22,60	130,17	0,05 %
8.2.2	94971	SINAPI	CONCRETO FCK = 25MPA, TRAÇO 1:2,3:2,7 (EM MASSA SECA DE CIMENTO/ AREIA MÉDIA/ BRITA 1) - PREPARO MECÂNICO COM BETONEIRA 600 L. AF_05/2021	m³	14,7	484,17	612,57	9.004,77	3,28 %
8.2.3	103670	SINAPI	LANÇAMENTO COM USO DE BALDES, ADENSAMENTO E ACABAMENTO DE CONCRETO EM ESTRUTURAS. AF_02/2022	m³	14,7	251,95	318,76	4.685,77	1,71 %
8.2.4	196	Próprio	FORMA TÁBUA PARA CONCRETO EM FUNDAÇÃO C/ REAPROVEITAMENTO 5X (SINAPI 5651)	m²	5,75	38,22	48,35	278,01	0,10 %
8.2.5	116	ORSE	FORMA PLANA PARA ESTRUTURAS, EM COMPENSADO RESINADO DE 12mm, 05 USOS, INCLUSIVE ESCORAMENTO - REVISADA 07..2015	m²	78,4	80,61	101,98	7.995,23	2,91 %
8.2.6	7541	ORSE	FORMA PLANA PARA LAJES, EM COMPENSADO RESINADO DE 18 mm, 02 USOS, INCLUSIVE ESCORAMENTO	m²	37,4	92,96	117,61	4.398,61	1,60 %
8.2.7	97064	SINAPI	MONTAGEM E DESMONTAGEM DE ANDAIME TUBULAR TIPO "TORRE" (EXCLUSIVE ANDAIME E LIMPEZA). AF_03/2024	M	40	19,27	24,38	975,20	0,35 %
8.2.8	98557	SINAPI	IMPERMEABILIZAÇÃO DE SUPERFÍCIE COM EMULSÃO ASFÁLTICA, 2 DEMÃOS. AF_09/2023	m²	25,92	50,67	64,10	1.661,47	0,60 %
8.2.9	4958	ORSE	CORTE E DOBRAGEM NA OBRA, MONTAGEM E COLOCAÇÃO DE FERRAGENS NAS FORMAS, INCLUSIVE ARAME RECOZIDO Ø 18 BWG.	kg	1245,92	4,99	6,31	7.861,75	2,86 %
8.2.10	00043059	SINAPI	ACO CA-60, 4,2 MM, OU 5,0 MM, OU 6,0 MM, OU 7,0 MM, VERGALHAO	KG	83,7	7,61	9,62	805,19	0,29 %
8.2.11	00034449	SINAPI	ACO CA-50, 6,3 MM, DOBRADO E CORTADO	KG	18	9,44	11,94	214,92	0,08 %
8.2.12	00000034	SINAPI	ACO CA-50, 10,0 MM, VERGALHAO	KG	647,3	8,04	10,17	6.583,04	2,40 %
8.2.13	00043055	SINAPI	ACO CA-50, 12,5 MM OU 16,0 MM, VERGALHAO	KG	168	6,97	8,81	1.480,08	0,54 %
8.2.14	10354	ORSE	Treliça TG 8M	m	18	15,54	19,66	353,88	0,13 %
8.2.15	00043132	SINAPI	ARAME RECOZIDO 16 BWG, D = 1,65 MM (0,016 KG/M) OU 18 BWG, D = 1,25 MM (0,01 KG/M)	KG	10,197	24,00	30,36	309,58	0,11 %



Obra
EXTENSÃO DE REDE ADULTORA/ ABASTECIMENTO - UBS/ ALTO DOS PINHEIROS

SINAPI - 07/2025 - Paraíba
SBC - 08/2025 - Paraíba
ORSE - 06/2025 - Sergipe
SEINFRA - 028 - Ceará
COMPESA - 07/2024 - Pernambuco

Valor Final do Orçamento 274.789,15

BDI 26,52 %

Item	Código	Banco	Descrição	Un	Quant.	Valor Unit	Valor Unit com BDI	Total	Peso (%)
8.3			SISTEMA ELÉTRICO		1		8.724,13	8.724,13	3,17 %
8.3.1	077602	SBC	MOTOBOMBA 2,0 CV MONOF."MODELO STANDARD"ECS-200M ELETROPLAS	UN	2	1.785,56	2.259,09	4.518,18	1,64 %
8.3.2	7826	ORSE	QUADRO DE COMANDO PARA 2 BOMBAS DE RECALQUES DE 1/3 A 2 CV, TRIFÁSICA, 220 VOLTS, COM CHAVE SELETORA, ACIONAMENTO MANUAL/AUTOMÁTICO, RELÉ DE SOBRECARGA E CONTATORA	un	1	3.324,34	4.205,95	4.205,95	1,53 %
9			SERVIÇOS COMPLEMENTARES		1		19.214,33	19.214,33	6,99 %
9.1	100237	SINAPI	TRANSPORTE HORIZONTAL MANUAL, DE TUBO DE PVC SOLDÁVEL COM DIÂMETRO MAIOR QUE 60 MM E MENOR OU IGUAL A 85 MM (UNIDADE: MXKM). AF_07/2019	MXKM	1089,5	2,89	3,65	3.976,67	1,45 %
9.2	020640	SBC	REMOCAO E RETIRADA INCLUSIVE BOTA-FORA DE ATERRO	m³	13,946	38,22	48,35	674,28	0,25 %
9.3	C3981	SEINFRA	FORMA DE PAPELÃO RESINADO TIPO ESTRUTUBOS D=1,20 M (FORNECIMENTO/MONTAGEM/DESMONTAGEM)	M	48	220,48	278,95	13.389,60	4,87 %
9.4	102082	SINAPI	ESCADA TIPO MARINHEIRO EM TUBO ACO GALVANIZADO 1 1/2", COM GUARDA-CORPO, PARA ALTURAS MAIORES QUE 3 M, FIXADA COM CHUMBADOR MECÂNICO. AF_11/2020	M	6	154,63	195,63	1.173,78	0,43 %

Total semBDI 217.228,38
Total do BDI 57.560,77
Total 274.789,15

São José de Princesa-PB, 09 de setembro de 2025.



Obra
EXTENSÃO DE REDE ADULTORA/ ABASTECIMENTO - UBS/ ALTO DOS PINHEIROS

Bancos
 SINAPI - 07/2025 - Paraíba
 SBC - 08/2025 - Paraíba
 ORSE - 06/2025 - Sergipe
 SEINFRA - 028 - Ceará
 COMPESA - 07/2024 - Pernambuco

B.D.I.
26,52%

Encargos Sociais
 Desonerado: embutido nos preços unitário dos insumos de mão de obra, de acordo com as bases.

Cronograma Físico e Financeiro

Item	Descrição	Total Por Etapa	30 DIAS	60 DIAS	90 DIAS	120 DIAS
1	ADMINISTRAÇÃO LOCAL	100,00% 7.174,75	53,67%	19,85%	26,47%	
1.1	ENGENHEIRO CIVIL DE OBRA JUNIOR COM ENCARGOS COMPLEMENTARES	100,00% 4.748,16	30,00% 1.424,45	30,00% 1.424,45	40,00% 1.899,26	
1.2	ANOTAÇÃO DE RESPONSABILIDADE TÉCNICA - ART - Acima de R\$ 15.000,01 (ART de Execução da Obra)_01/2025	100,00% 343,46	100,00% 343,46			
1.3	CADASTRO DE ADUTORA E DISTRIBUIÇÃO	100,00% 2.015,57	100,00% 2.015,57			
1.4	COPIAS DE PROJETOS POR PLOTAGEM ELETRONICA FORMATO A0	100,00% 67,56	100,00% 67,56			
2	SERVIÇOS PRELIMINARES	100,00% 9.338,46	100,00%			
2.1	FORNECIMENTO E INSTALAÇÃO DE PLACA DE OBRA COM CHAPA GALVANIZADA E ESTRUTURA DE MADEIRA. AF_03/2022_PS	100,00% 4.670,96	100,00% 4.670,96			
2.2	Barracão para Obras de Médio Porte Reaproveitamento 2 vezes	100,00% 3.810,60	100,00% 3.810,60			
2.3	(EPI) EQUIPAMENTO PROTECAO INDIVIDUAL-POR OPERARIO EM OBRA	100,00% 856,90	100,00% 856,90			
3	ADULTORA - EXENSÃO DE REDE DO SACO I	100,00% 66.315,09	33,54%	55,43%	9,76%	1,27%
3.1	SERVIÇOS TOPOGRÁFICOS	100,00% 2.157,21	100,00%			
3.1.1	LOCAÇÃO COM USO EXCLUSIVO DE EQUIPAMENTO TOPOGRÁFICO. AF_03/2024	100,00% 2.157,21	100,00% 2.157,21			
3.2	MOVIMENTAÇÃO DE TERRA	100,00% 13.283,66	20,00%	57,47%	16,20%	6,33%
3.2.1	ESCAVAÇÃO MANUAL DE VALA. AF_09/2024	100,00% 2.417,96	20,00% 483,59	30,00% 725,39	30,00% 725,39	20,00% 483,59
3.2.2	ESCAVAÇÃO MECANIZADA DE VALA COM PROFUNDIDADE ATÉ 1,5 M (MÉDIA MONTANTE E JUSANTE/UMA COMPOSIÇÃO POR TRECHO), RETROESCAV. (0,26 M3), LARGURA MENOR QUE 0,8 M, EM SOLO DE 1A CATEGORIA, LOCAIS COM BAIXO NÍVEL DE INTERFERÊNCIA. AF_09/2024	100,00% 3.566,58	20,00% 713,32	30,00% 1.069,97	40,00% 1.426,63	10,00% 356,66
3.2.3	REATERRO MECANIZADO DE VALA COM RETROESCAVADEIRA (CAPACIDADE DA CAÇAMBA DA RETRO: 0,26 M³/POTÊNCIA: 88 HP), LARGURA ATÉ 0,8 M, PROFUNDIDADE ATÉ 1,5 M, COM SOLO (SEM SUBSTITUIÇÃO) DE 1ª CATEGORIA, COM COMPACTADOR DE SOLOS DE PERCUSSÃO. AF_08/2023	100,00% 7.299,12	20,00% 1.459,82	80,00% 5.839,30		



Obra
EXTENSÃO DE REDE ADULTORA/ ABASTECIMENTO - UBS/ ALTO DOS PINHEIROS

Bancos
 SINAPI - 07/2025 - Paraíba
 SBC - 08/2025 - Paraíba
 ORSE - 06/2025 - Sergipe
 SEINFRA - 028 - Ceará
 COMPESA - 07/2024 - Pernambuco

B.D.I.
26,52%
Encargos Sociais
 Desonerado: embutido nos preços unitário dos insumos de mão de obra, de acordo com as bases.

Cronograma Físico e Financeiro						
Item	Descrição	Total Por Etapa	30 DIAS	60 DIAS	90 DIAS	120 DIAS
3.3	CAIXA DE MANOBRA E VENTOSA	100,00% 8.595,36	28,10% 2.415,26	21,62% 1.857,98	50,28% 4.322,12	
3.3.1	CAIXA ENTERRADA HIDRÁULICA RETANGULAR, EM ALVENARIA COM BLOCOS DE CONCRETO, DIMENSÕES INTERNAS: 1X1X0,6 M PARA REDE DE ESGOTO. AF_12/2020	100,00% 6.061,65		30,00% 1.818,50	70,00% 4.243,16	
3.3.2	CAIXA PARA VENTOSA EM ADUTORA c/ DN 50 a 100 mm	100,00% 2.402,10	100,00% 2.402,10			
3.3.3	LASTRO DE BRITA 2	100,00% 131,61	10,00% 13,16	30,00% 39,48	60,00% 78,97	
3.4	REDE ADUTORA DIÂM. 85 mm	100,00% 42.278,86	35,51% 15.014,71	64,49% 27.264,15		
3.4.1	TUBO PVC SOLDAVEL 85 mm	100,00% 21.577,68	20,00% 4.315,54	80,00% 17.262,14		
3.4.2	FORNECIMENTO DE REGISTRO DE GAVETA EM FERRO FUNDIDO, COM BOLSAS PARA TUBO DE FERRO DÚCTIL, CUNHA DE BORRACHA, CABEÇOTE, PN 16, TIPO "EURO 25", DIAM. = 80 mm	100,00% 2.014,23		100,00% 2.014,23		
3.4.3	FORNECIMENTO DE VENTOSA TRÍPLICE FUNÇÃO, PN 25, DIÂMETRO = 80 mm	100,00% 3.403,62	100,00% 3.403,62			
3.4.4	CURVA 90 GRAUS, PVC, SOLDÁVEL, DN 85 MM, INSTALADO EM RESERVAÇÃO PREDIAL DE ÁGUA - FORNECIMENTO E INSTALAÇÃO. AF_04/2024	100,00% 651,42	10,00% 65,14	90,00% 586,28		
3.4.5	FORNECIMENTO DE JUNÇÃO 45° EM FERRO FUNDIDO, COM FLANGES PN 10 / 16, DIAM. = 100 X 100 mm	100,00% 2.273,32	20,00% 454,66	80,00% 1.818,66		
3.4.6	FORNECIMENTO DE EXTREMIDADE EM FERRO FUNDIDO, BOLSA JUNTA ELÁSTICA / FLANGE PN 10 / 16 / 25, DIAM. = 80 mm	100,00% 2.781,84	100,00% 2.781,84			
3.4.7	FLANGE LIVRE COM FUROS PARA TUBO PBS 85 mm	100,00% 516,42	100,00% 516,42			
3.4.8	TAMPA P/ CAIXA DE REGISTRO TIPO I, EM CONCRETO ARMADO FCK = 21MPA, DIM. 1,0X1,0X0,12M C/ TAMPÃO TD-5	100,00% 4.906,00	50,00% 2.453,00	50,00% 2.453,00		
3.4.9	ADAPTADOR CURTO COM BOLSA E ROSCA PARA REGISTRO, PVC, SOLDÁVEL, DN 85 MM X 3", INSTALADO EM RESERVAÇÃO PREDIAL DE ÁGUA - FORNECIMENTO E INSTALAÇÃO. AF_04/2024	100,00% 196,08	70,00% 137,26	30,00% 58,82		
3.4.10	TÊ 90° DE PVC RÍGIDO SOLDÁVEL, MARROM DIÂM = 85 mm	100,00% 244,88	100,00% 244,88			
3.4.11	JOELHO 45° DE PVC RÍGIDO SOLDÁVEL, MARROM DIÂM = 85 mm	100,00% 357,30	80,00% 285,84	20,00% 71,46		
3.4.12	ARRUELA DE BORRACHA PARA JUNTA C/ FLANGE PN 10, D= 100 mm, FORNECIMENTO	100,00% 213,12		100,00% 213,12		



Obra
EXTENSÃO DE REDE ADULTORA/ ABASTECIMENTO - UBS/ ALTO DOS PINHEIROS

Bancos
 SINAPI - 07/2025 - Paraíba
 SBC - 08/2025 - Paraíba
 ORSE - 06/2025 - Sergipe
 SEINFRA - 028 - Ceará
 COMPESA - 07/2024 - Pernambuco

B.D.I.
26,52%

Encargos Sociais
 Desonerado: embutido nos preços unitário dos insumos de mão de obra, de acordo com as bases.

Cronograma Físico e Financeiro

Item	Descrição	Total Por Etapa	30 DIAS	60 DIAS	90 DIAS	120 DIAS
3.4.13	LASTRO DE AREIA	100,00% 1.308,31	20,00% 261,66	80,00% 1.046,65		
3.4.14	PARAFUSO C/ PORCAS PARA FLANGES DN 16 x 80	100,00% 474,24	20,00% 94,85	80,00% 379,39		
3.4.15	TAMPAO FOFO SIMPLES COM BASE / REQUADRO, CLASSE A15 CARGA MAX. 1,5 T, 300 X 300 MM (COM INSCRICAO EM RELEVO DO TIPO DE REDE)	100,00% 1.360,40		100,00% 1.360,40		
4	REDE DE ABASTECIMENTO (Setor Alto dos Pinheiros)	100,00% 43.864,58			100,00% 43.864,58	
4.1	REDE PRINCIPAL DE DISTRIBUIÇÃO	100,00% 40.485,96			100,00% 40.485,96	
4.1.1	TUBO PVC SOLDÁVEL 60 mm	100,00% 25.329,47			100,00% 25.329,47	
4.1.2	REGISTRO DE GAVETA DE FERRO FUNDIDO PARA REDE DE ÁGUA OU ESGOTO, DN 80 MM, JUNTA FLANGEADA. AF_12/2021	100,00% 148,53			100,00% 148,53	
4.1.3	FORNECIMENTO DE EXTREMIDADE EM FERRO FUNDIDO, BOLSA JUNTA ELÁSTICA / FLANGE PN 10 / 16 / 25, DIAM. = 80 mm	100,00% 2.781,84			100,00% 2.781,84	
4.1.4	ADAPTADOR COM FLANGES LIVRES, PVC, SOLDÁVEL, DN 85 MM X 3", INSTALADO EM RESERVAÇÃO PREDIAL DE ÁGUA - FORNECIMENTO E INSTALAÇÃO. AF_04/2024	100,00% 2.401,02			100,00% 2.401,02	
4.1.5	BUCHA DE REDUÇÃO, EM FERRO GALVANIZADO, CONEXÃO ROSQUEADA, DN 80 MM X 65 MM (3" X 2 1/2"), INSTALADO EM RESERVAÇÃO PREDIAL DE ÁGUA - FORNECIMENTO E INSTALAÇÃO. AF_04/2024	100,00% 637,32			100,00% 637,32	
4.1.6	TE, PVC, SOLDÁVEL, DN 60MM, INSTALADO EM PRUMADA DE ÁGUA - FORNECIMENTO E INSTALAÇÃO. AF_06/2022	100,00% 54,39			100,00% 54,39	
4.1.7	JOELHO 45 GRAUS, PPR, DN 63 MM, CLASSE PN 25, INSTALADO EM PRUMADA DE ÁGUA FORNECIMENTO E INSTALAÇÃO . AF_08/2022	100,00% 213,54			100,00% 213,54	
4.1.8	REGISTRO GAVETA BRUTO, D = 65 MM (2 1/2") - REF.1502-B, PN16, DECA OU SIMILAR	100,00% 370,95			100,00% 370,95	
4.1.9	ADAPTADOR CURTO COM BOLSA E ROSCA PARA REGISTRO, PVC, SOLDÁVEL, DN 60 MM X 2", INSTALADO EM RESERVAÇÃO PREDIAL DE ÁGUA - FORNECIMENTO E INSTALAÇÃO. AF_04/2024	100,00% 44,62			100,00% 44,62	
4.1.10	REASSENTAMENTO DE PARALELEPÍPEDOS, REJUNTAMENTO COM ARGAMASSA, COM REAPROVEITAMENTO DOS PARALELEPÍPEDOS - INCLUSO RETIRADA E COLOCAÇÃO DO MATERIAL. AF_12/2020	100,00% 8.504,28			100,00% 8.504,28	



Obra
EXTENSÃO DE REDE ADULTORA/ ABASTECIMENTO - UBS/ ALTO DOS PINHEIROS

Bancos
SINAPI - 07/2025 - Paraíba
SBC - 08/2025 - Paraíba
ORSE - 06/2025 - Sergipe
SEINFRA - 028 - Ceará
COMPESA - 07/2024 - Pernambuco

B.D.I.
26,52%

Encargos Sociais
Desonerado: embutido nos preços unitário dos insumos de mão de obra, de acordo com as bases.

Cronograma Físico e Financeiro						
Item	Descrição	Total Por Etapa	30 DIAS	60 DIAS	90 DIAS	120 DIAS
4.2	LIGAÇÃO PREDIAL	100,00% 2.834,72			100,00% 2.834,72	
4.2.1	TUBO, PVC, SOLDÁVEL, DE 25MM, INSTALADO EM RAMAL OU SUB-RAMAL DE ÁGUA - FORNECIMENTO E INSTALAÇÃO. AF_06/2022	100,00% 2.834,72			100,00% 2.834,72	
4.3	COLAR DE TOMADA, POLIPROPILENO, COM PARAFUSOS, 63 MM X 3/4", PARA LIGAÇÃO PREDIAL DE ÁGUA. AF_06/2022	100,00% 543,90			100,00% 543,90	
5	REDE DE ABASTECIMENTO (Setor Ginásio e Creche)	100,00% 30.059,11			100,00% 30.059,11	
5.1	TUBO PVC SOLDAVEL 85mm	100,00% 20.874,06			100,00% 20.874,06	
5.2	TUBO PVC SOLDÁVEL 60 mm	100,00% 8.044,75			100,00% 8.044,75	
5.3	TÊ DE REDUÇÃO, PVC, SOLDÁVEL, DN 85 MM X 60 MM, INSTALADO EM RESERVAÇÃO PREDIAL DE ÁGUA - FORNECIMENTO E INSTALAÇÃO. AF_04/2024	100,00% 303,90			100,00% 303,90	
5.4	COLAR DE TOMADA, POLIPROPILENO, COM PARAFUSOS, 63 MM X 3/4", PARA LIGAÇÃO PREDIAL DE ÁGUA. AF_06/2022	100,00% 77,70			100,00% 77,70	
5.5	CURVA 90 GRAUS, PVC, SOLDÁVEL, DN 85 MM, INSTALADO EM RESERVAÇÃO PREDIAL DE ÁGUA - FORNECIMENTO E INSTALAÇÃO. AF_04/2024	100,00% 217,14			100,00% 217,14	
5.6	JOELHO PVC, SOLDÁVEL, 45 GRAUS, DN 85 MM, INSTALADO EM RESERVAÇÃO PREDIAL DE ÁGUA - FORNECIMENTO E INSTALAÇÃO. AF_04/2024	100,00% 501,52			100,00% 501,52	
5.7	Cap de pvc rígido soldável, marrom, diâm = 60mm	100,00% 40,04			100,00% 40,04	
6	INSTALAÇÕES DOS RESERVATÓRIOS DO CAMPO DE FUTEBOL	100,00% 30.973,53		77,26% 23.930,39		22,74% 7.043,14
6.1	CAIXA D'AGUA EM POLIETILENO 10.000 LITROS COM TAMPA	100,00% 8.573,76		100,00% 8.573,76		
6.2	CAIXA D'AGUA / RESERVATORIO EM POLIESTER REFORCADO COM FIBRA DE VIDRO, 20000 LITROS, COM TAMPA	100,00% 15.356,63		100,00% 15.356,63		
6.3	REGISTRO DE ESFERA, PVC, SOLDÁVEL, COM VOLANTE, DN 60 MM - FORNECIMENTO E INSTALAÇÃO. AF_08/2021	100,00% 632,34				100,00% 632,34
6.4	REGISTRO DE GAVETA BRUTO, LATÃO, ROSCÁVEL, 2 1/2" - FORNECIMENTO E INSTALAÇÃO. AF_08/2021	100,00% 775,94				100,00% 775,94
6.5	REGISTRO DE GAVETA BRUTO, LATÃO, ROSCÁVEL, 3" - FORNECIMENTO E INSTALAÇÃO. AF_08/2021	100,00% 1.882,68				100,00% 1.882,68



Obra
EXTENSÃO DE REDE ADULTORA/ ABASTECIMENTO - UBS/ ALTO DOS PINHEIROS

Bancos
 SINAPI - 07/2025 - Paraíba
 SBC - 08/2025 - Paraíba
 ORSE - 06/2025 - Sergipe
 SEINFRA - 028 - Ceará
 COMPESA - 07/2024 - Pernambuco

B.D.I.
26,52%

Encargos Sociais
 Desonerado: embutido nos preços unitário dos insumos de mão de obra, de acordo com as bases.

Cronograma Físico e Financeiro						
Item	Descrição	Total Por Etapa	30 DIAS	60 DIAS	90 DIAS	120 DIAS
6.6	ADAPTADOR COM FLANGES LIVRES, PVC, SOLDÁVEL, DN 60 MM X 2 , INSTALADO EM RESERVAÇÃO DE ÁGUA DE EDIFICAÇÃO QUE POSSUA RESERVATÓRIO DE FIBRA/FIBROCIMENTO FORNECIMENTO E INSTALAÇÃO. AF_06/2016	100,00% 117,79				100,00% 117,79
6.7	ADAPTADOR COM FLANGES LIVRES, PVC, SOLDÁVEL, DN 75 MM X 2 1/2", INSTALADO EM RESERVAÇÃO PREDIAL DE ÁGUA - FORNECIMENTO E INSTALAÇÃO. AF_04/2024	100,00% 568,22				100,00% 568,22
6.8	ADAPTADOR COM FLANGES LIVRES, PVC, SOLDÁVEL, DN 85 MM X 3", INSTALADO EM RESERVAÇÃO PREDIAL DE ÁGUA - FORNECIMENTO E INSTALAÇÃO. AF_04/2024	100,00% 800,34				100,00% 800,34
6.9	CHAVE DE BOIA AUTOMÁTICA SUPERIOR/INFERIOR 15A/250V - FORNECIMENTO E INSTALAÇÃO. AF_12/2020	100,00% 85,19				100,00% 85,19
6.10	TUBO, PVC, SOLDÁVEL, DE 60MM, INSTALADO EM PRUMADA DE ÁGUA - FORNECIMENTO E INSTALAÇÃO. AF_06/2022	100,00% 318,78				100,00% 318,78
6.11	TUBO, PVC, SOLDÁVEL, DE 75MM, INSTALADO EM PRUMADA DE ÁGUA - FORNECIMENTO E INSTALAÇÃO. AF_06/2022	100,00% 520,65				100,00% 520,65
6.12	TUBO, PVC, SOLDÁVEL, DE 85MM, INSTALADO EM PRUMADA DE ÁGUA - FORNECIMENTO E INSTALAÇÃO. AF_06/2022	100,00% 718,11				100,00% 718,11
6.13	CURVA 90° DE PVC RÍGIDO SOLDÁVEL, MARROM DIÂM = 75MM	100,00% 169,72				100,00% 169,72
6.14	CURVA 90° DE PVC RÍGIDO SOLDÁVEL, MARROM DIÂM = 85MM	100,00% 206,22				100,00% 206,22
6.15	BUCHA DE REDUCAO PVC SOLDAVEL 85x75mm	100,00% 49,29				100,00% 49,29
6.16	BUCHA DE REDUCAO LONGA PVC 75x50mm	100,00% 40,54				100,00% 40,54
6.17	LIXA D'AGUA EM FOLHA, COR PRETA, GRAO 100	100,00% 4,36				100,00% 4,36
6.18	COLA PARA TUBOS E MANTAS ELASTOMERICAS, A BASE DE SOLVENTE	100,00% 152,97				100,00% 152,97
7	MANUTENÇÃO GERAL DO RESERVATÓRIO ELEVADO DA SEDE	100,00% 9.077,37		100,00%		9.077,37
7.1	RECUPERAÇÃO ESTRUTURAL	100,00% 1.505,48		100,00%		1.505,48
7.1.1	PINTURA DE PROTEÇÃO SOBRE SUPERFÍCIES METÁLICAS COM APLICAÇÃO DE 01 DEMÃO DE TINTA ANTICORROSIVA ZARCÃO - R2	100,00% 28,80		100,00%		28,80
7.1.2	RECUPERACAO DE ELEMENTOS ESTRUTURAIS EM CONCRETO 15Mpa	100,00% 1.476,68		100,00%		1.476,68



Obra
EXTENSÃO DE REDE ADULTORA/ ABASTECIMENTO - UBS/ ALTO DOS PINHEIROS

Bancos
 SINAPI - 07/2025 - Paraíba
 SBC - 08/2025 - Paraíba
 ORSE - 06/2025 - Sergipe
 SEINFRA - 028 - Ceará
 COMPESA - 07/2024 - Pernambuco

B.D.I.
26,52%

Encargos Sociais
 Desonerado: embutido nos preços unitário dos insumos de mão de obra, de acordo com as bases.

Cronograma Físico e Financeiro						
Item	Descrição	Total Por Etapa	30 DIAS	60 DIAS	90 DIAS	120 DIAS
7.2	PINTURA E IMPERMEABILIZAÇÃO	100,00% 7.571,89		100,00% 7.571,89		
7.2.1	IMPERMEABILIZAÇÃO DE SUPERFÍCIE COM MANTA ASFÁLTICA ALUMINIZADA, UMA CAMADA, INCLUSIVE APLICAÇÃO DE PRIMER ASFÁLTICO, E=3MM.	100,00% 5.096,53		100,00% 5.096,53		
7.2.2	PINTURA LÁTEX ACRÍLICA PREMIUM, APLICAÇÃO MANUAL EM PAREDES, DUAS DEMÃOS. AF_04/2023	100,00% 801,90		100,00% 801,90		
7.2.3	Igolflex branco	100,00% 746,90		100,00% 746,90		
7.2.4	PINTOR COM ENCARGOS COMPLEMENTARES	100,00% 496,48		100,00% 496,48		
7.2.5	AJUDANTE DE PINTOR COM ENCARGOS COMPLEMENTARES	100,00% 430,08		100,00% 430,08		
8	ESTRUTURA OS RESERVATÓRIOS	100,00% 58.771,93			46,62% 27.397,85	53,38% 31.374,09
8.1	MOVIMENTO DE TERRA	100,00% 3.310,13			100,00% 3.310,13	
8.1.1	ESCAVAÇÃO MANUAL DE VALA OU CAVA EM MATERIAL DE 1ª CATEGORIA, PROFUNDIDADE ENTRE 1,50 E 3,00 m	100,00% 2.682,05			100,00% 2.682,05	
8.1.2	REATERRO MECANIZADO DE VALA COM RETROESCAVADEIRA (CAPACIDADE DA CAÇAMBA DA RETRO: 0,26 M³/POTÊNCIA: 88 HP), LARGURA ATÉ 0,8 M, PROFUNDIDADE ATÉ 1,5 M, COM SOLO (SEM SUBSTITUIÇÃO) DE 1ª CATEGORIA, COM COMPACTADOR DE SOLOS DE PERCUSSÃO. AF_08/2023	100,00% 628,08			100,00% 628,08	
8.2	FUNDAÇÃO E SUPERESTRUTURA	100,00% 46.737,67			51,54% 24.087,72	48,46% 22.649,96
8.2.1	LASTRO DE CONCRETO MAGRO, APLICADO EM PISOS, LAJES SOBRE SOLO OU RADIERS, ESPESSURA DE 3 CM. AF_01/2024	100,00% 130,17			100,00% 130,17	
8.2.2	CONCRETO FCK = 25MPA, TRAÇO 1:2,3:2,7 (EM MASSA SECA DE CIMENTO/ AREIA MÉDIA/ BRITA 1) - PREPARO MECÂNICO COM BETONEIRA 600 L. AF_05/2021	100,00% 9.004,77			50,00% 4.502,39	50,00% 4.502,39
8.2.3	LANÇAMENTO COM USO DE BALDES, ADENSAMENTO E ACABAMENTO DE CONCRETO EM ESTRUTURAS. AF_02/2022	100,00% 4.685,77			50,00% 2.342,89	50,00% 2.342,89
8.2.4	FORMA TÁBUA PARA CONCRETO EM FUNDAÇÃO C/ REAPROVEITAMENTO 5X (SINAPI 5651)	100,00% 278,01			50,00% 139,01	50,00% 139,01
8.2.5	FORMA PLANA PARA ESTRUTURAS, EM COMPENSADO RESINADO DE 12mm, 05 USOS, INCLUSIVE ESCORAMENTO - REVISADA 07..2015	100,00% 7.995,23			50,00% 3.997,62	50,00% 3.997,62
8.2.6	FORMA PLANA PARA LAJES, EM COMPENSADO RESINADO DE 18 mm, 02 USOS, INCLUSIVE ESCORAMENTO	100,00% 4.398,61			50,00% 2.199,31	50,00% 2.199,31
8.2.7	MONTAGEM E DESMONTAGEM DE ANDAIME TUBULAR TIPO "TORRE" (EXCLUSIVE ANDAIME E LIMPEZA). AF_03/2024	100,00% 975,20			50,00% 487,60	50,00% 487,60



Obra
EXTENSÃO DE REDE ADULTORA/ ABASTECIMENTO - UBS/ ALTO DOS PINHEIROS

Bancos
 SINAPI - 07/2025 - Paraíba
 SBC - 08/2025 - Paraíba
 ORSE - 06/2025 - Sergipe
 SEINFRA - 028 - Ceará
 COMPESA - 07/2024 - Pernambuco

B.D.I.
26,52%

Encargos Sociais
 Desonerado: embutido nos preços unitário dos insumos de mão de obra, de acordo com as bases.

Cronograma Físico e Financeiro						
Item	Descrição	Total Por Etapa	30 DIAS	60 DIAS	90 DIAS	120 DIAS
8.2.8	IMPERMEABILIZAÇÃO DE SUPERFÍCIE COM EMULSÃO ASFÁLTICA, 2 DEMÃOS. AF_09/2023	100,00% 1.661,47			100,00% 1.661,47	
8.2.9	CORTE E DOBRAGEM NA OBRA, MONTAGEM E COLOCAÇÃO DE FERRAGENS NAS FORMAS, INCLUSIVE ARAME RECOZIDO Ø 18 BWG.	100,00% 7.861,75			50,00% 3.930,88	50,00% 3.930,88
8.2.10	ACO CA-60, 4,2 MM, OU 5,0 MM, OU 6,0 MM, OU 7,0 MM, VERGALHAO	100,00% 805,19			50,00% 402,60	50,00% 402,60
8.2.11	ACO CA-50, 6,3 MM, DOBRADO E CORTADO	100,00% 214,92			50,00% 107,46	50,00% 107,46
8.2.12	ACO CA-50, 10,0 MM, VERGALHAO	100,00% 6.583,04			50,00% 3.291,52	50,00% 3.291,52
8.2.13	ACO CA-50, 12,5 MM OU 16,0 MM, VERGALHAO	100,00% 1.480,08			50,00% 740,04	50,00% 740,04
8.2.14	Treliça TG 8M	100,00% 353,88				100,00% 353,88
8.2.15	ARAME RECOZIDO 16 BWG, D = 1,65 MM (0,016 KG/M) OU 18 BWG, D = 1,25 MM (0,01 KG/M)	100,00% 309,58			50,00% 154,79	50,00% 154,79
8.3	SISTEMA ELÉTRICO	100,00% 8.724,13				100,00% 8.724,13
8.3.1	MOTOBOMBA 2,0 CV MONOF."MODELO STANDARD"ECS-200M ELETROPLAS	100,00% 4.518,18				100,00% 4.518,18
8.3.2	QUADRO DE COMANDO PARA 2 BOMBAS DE RECALQUES DE 1/3 A 2 CV, TRIFÁSICA, 220 VOLTS, COM CHAVE SELETORA, ACIONAMENTO MANUAL/AUTOMÁTICO, RELÉ DE SOBRECARGA E CONTATORA	100,00% 4.205,95				100,00% 4.205,95
9	SERVIÇOS COMPLEMENTARES	100,00% 19.214,33	6,21%	6,21%	43,12%	44,46%
9.1	TRANSPORTE HORIZONTAL MANUAL, DE TUBO DE PVC SOLDÁVEL COM DIÂMETRO MAIOR QUE 60 MM E MENOR OU IGUAL A 85 MM (UNIDADE: MXKM). AF_07/2019	100,00% 3.976,67	1.193,00	1.193,00	8.285,47	8.542,86
9.2	REMOCAO E RETIRADA INCLUSIVE BOTA-FORA DE ATERRO	100,00% 674,28				100,00% 674,28
9.3	FORMA DE PAPELÃO RESINADO TIPO ESTRUTUBOS D=1,20 M (FORNECIMENTO/MONTAGEM/DESMONTAGEM)	100,00% 13.389,60			50,00% 6.694,80	50,00% 6.694,80
9.4	ESCADA TIPO MARINHEIRO EM TUBO ACO GALVANIZADO 1 1/2", COM GUARDA-CORPO, PARA ALTURAS MAIORES QUE 3 M, FIXADA COM CHUMBADOR MECÂNICO. AF_11/2020	100,00% 1.173,78				100,00% 1.173,78
		Porcentagem	13,33%	26,34%	42,93%	17,4%
		Custo	36.626,41	72.381,99	117.980,40	47.800,33
		Porcentagem Acumulado	13,33%	39,67%	82,6%	100,0%
		Custo Acumulado	36.626,41	109.008,40	226.988,80	274.789,15



Obra
EXTENSÃO DE REDE ADULTORA/
ABASTECIMENTO - UBS/ ALTO DOS PINHEIROS

Bancos
SINAPI - 07/2025 - Paraíba
SBC - 08/2025 - Paraíba
ORSE - 06/2025 - Sergipe
SEINFRA - 028 - Ceará
COMPESA - 07/2024 - Pernambuco

Encargos Sociais
Desonerado: embutido nos preços unitário dos insumos
de mão de obra, de acordo com as bases.

BDI - OBRAS DE CONSTRUÇÃO DE REDES DE ABASTECIMENTO DE ÁGUA, COLETA DE ESGOTO E CONSTRUÇÕES CORRELATAS

GRUPO A TAXA ADMINISTRATIVA DA ADMINISTRAÇÃO CENTRAL		
1	Administração Central	3,43%
		Total do Grupo 3,43%
GRUPO B TAXA REPRESENTATIVA DOS RISCOS		
1	Riscos	0,49%
		Total do Grupo 0,49%
GRUPO C TAXA REPRESENTATIVA SEGURO GARANTIA		
1	Risco	1,00%
		Total do Grupo 1,00%
GRUPO D TAXA REPRESENTATIVA DAS DESPESAS FINANCEIRAS		
1	Despesas Financeiras	0,94%
		Total do Grupo 0,94%
GRUPO E TAXA REPRESENTATIVA DO LUCRO		
1	Lucro	6,74%
		Total do Grupo 6,74%
GRUPO F TAXA REPRESENTATIVA DA INCIDÊNCIA DOS IMPOSTOS (SOBRE O FATURAMENTO DA EMPRESA)		
1	ISS (IMPOSTO SOBRE SERVIÇOS) - MUNICIPAL	2,50%
2	COFINS - FEDERAL	3,00%
3	PIS (PROGRAMA DE INTEGRACÃO SOCIAL) - FEDERAL	0,65%
4	CRB -CONTRIBUIÇÃO INSS (DESONERAÇÃO)	4,50%
		Total do Grupo 10,65%
FÓRMULA PARA O CÁLCULO DO BDI		$\frac{((1+A+B+C)*(1+D)*(1+E))/(1-F)-1}{1}$

Bonificação sobre despesas indiretas (B.D.I)= **26,52%**

São José de Princesa-PB, 09 de setembro de 2025.



Obra

EXTENSÃO DE REDE ADULTORA/ ABASTECIMENTO - UBS/ ALTO DOS PINHEIROS

Bancos

SINAPI - 07/2025 - Paraíba
SBC - 08/2025 - Paraíba
ORSE - 06/2025 - Sergipe
SEINFRA - 028 - Ceará
COMPESA - 07/2024 - Pernambuco

B.D.I.

26,52%

Encargos Sociais

Desonerado: embutido nos preços unitário dos insumos de mão de obra, de acordo com as bases.

Curva ABC de Serviços

Código	Banco	Descrição	Tipo	Und	Quant.	Valor Unit	Total	Peso (%)	Peso Acumulado (%)
REDE60	Próprio	TUBO PVC SOLDÁVEL 60 mm	ASTU - ASSENTAMENTO DE TUBOS E PECAS	m	726,0	45,97	33.374,22	12,15	12,15
052252	SBC	TUBO PVC SOLDAVEL 85 mm	INSTALACOES HIDRAULICAS - AGUA	M	184,0	117,27	21.577,68	7,85	20,00
052252	SBC	TUBO PVC SOLDAVEL 85mm	INSTALACOES HIDRAULICAS - AGUA	M	178,0	117,27	20.874,06	7,60	27,59
00043982	SINAPI	CAIXA D'AGUA / RESERVATORIO EM POLIESTER REFORCADO COM FIBRA DE VIDRO, 20000 LITROS, COM TAMPA	Material	UN	1,0	15.356,63	15.356,63	5,59	33,18
C3981	SEINFRA	FORMA DE PAPELÃO RESINADO TIPO ESTRUTUBOS D=1,20 M (FORNECIMENTO/MONTAGEM/DESMONTAGEM)	0	M	48,0	278,95	13.389,60	4,87	38,06
94971	SINAPI	CONCRETO FCK = 25MPA, TRAÇO 1:2:3:2,7 (EM MASSA SECA DE CIMENTO/ AREIA MÉDIA/ BRITA 1) - PREPARO MECÂNICO COM BETONEIRA 600 L. AF_05/2021	FUES - FUNDAÇÕES E ESTRUTURAS	m³	14,7	612,57	9.004,77	3,28	41,33
052766	SBC	CAIXA D'AGUA EM POLIETILENO 10.000 LITROS COM TAMPA	INSTALACOES HIDRAULICAS - AGUA	UN	1,0	8.573,76	8.573,76	3,12	44,45
101852	SINAPI	REASSENTAMENTO DE PARALELEPÍPEDOS, REJUNTAMENTO COM ARGAMASSA, COM REAPROVEITAMENTO DOS PARALELEPÍPEDOS - INCLUSO RETIRADA E COLOCAÇÃO DO MATERIAL. AF_12/2020	PAVI - PAVIMENTAÇÃO	m²	90,5	93,97	8.504,28	3,09	47,55
116	ORSE	FORMA PLANA PARA ESTRUTURAS, EM COMPENSADO RESINADO DE 12mm, 05 USOS, INCLUSIVE ESCORAMENTO - REVISADA 07..2015	Formas	m²	78,4	101,98	7.995,23	2,91	50,46
93378	SINAPI	REATERRO MECANIZADO DE VALA COM RETROESCAVADEIRA (CAPACIDADE DA CAÇAMBA DA RETRO: 0,26 M³/POTÊNCIA: 88 HP), LARGURA ATÉ 0,8 M, PROFUNDIDADE ATÉ 1,5 M, COM SOLO (SEM SUBSTITUIÇÃO) DE 1ª CATEGORIA, COM COMPACTADOR DE SOLOS DE PERCUSSÃO. AF_08/2023	MOVT - MOVIMENTO DE TERRA	m³	302,912	26,17	7.927,20	2,88	53,34
4958	ORSE	CORTE E DOBRAGEM NA OBRA, MONTAGEM E COLOCAÇÃO DE FERRAGENS NAS FORMAS, INCLUSIVE ARAME RECOZIDO Ø 18 BWG.	Armaduras Convencionais	kg	1.245,92	6,31	7.861,75	2,86	56,20
00000034	SINAPI	ACO CA-50, 10,0 MM, VERGALHAO	Material	KG	647,3	10,17	6.583,04	2,40	58,60
97908	SINAPI	CAIXA ENTERRADA HIDRÁULICA RETANGULAR, EM ALVENARIA COM BLOCOS DE CONCRETO, DIMENSÕES INTERNAS: 1X1X0,6 M PARA REDE DE ESGOTO. AF_12/2020	INHI - INSTALAÇÕES HIDROS SANITÁRIAS	UN	7,0	865,95	6.061,65	2,21	60,80
5615	ORSE	FORNECIMENTO DE EXTREMIDADE EM FERRO FUNDIDO, BOLSA JUNTA ELÁSTICA / FLANGE PN 10 / 16 / 25, DIAM. = 80 mm	Forneimento de Conexões de Ferro Fundido com Juntas com Flanges PN 10	un	12,0	463,64	5.563,68	2,02	62,83
COMP. 2501	Próprio	IMPERMEABILIZAÇÃO DE SUPERFÍCIE COM MANTA ASFÁLTICA ALUMINIZADA, UMA CAMADA, INCLUSIVE APLICAÇÃO DE PRIMER ASFÁLTICO, E=3MM.	IMPE - IMPERMEABILIZAÇÕES E PROTEÇÕES DIVERSAS	m²	38,225	133,33	5.096,53	1,85	64,68



Obra

EXTENSÃO DE REDE ADULTORA/ ABASTECIMENTO - UBS/ ALTO DOS PINHEIROS

Bancos

SINAPI - 07/2025 - Paraíba
SBC - 08/2025 - Paraíba
ORSE - 06/2025 - Sergipe
SEINFRA - 028 - Ceará
COMPESA - 07/2024 - Pernambuco

B.D.I.

26,52%

Encargos Sociais

Desonerado: embutido nos preços unitário dos insumos de mão de obra, de acordo com as bases.

Curva ABC de Serviços

Código	Banco	Descrição	Tipo	Und	Quant.	Valor Unit	Total	Peso (%)	Peso Acumulado (%)
5973	ORSE	TAMPA P/ CAIXA DE REGISTRO TIPO I, EM CONCRETO ARMADO FCK = 21MPA, DIM. 1,0X1,0X0,12M C/ TAMPÃO TD-5	Execução de Caixas para Registros, Ventosas, Descargas e Macro-Medidores	un	8,0	613,25	4.906,00	1,79	66,47
90777	SINAPI	ENGENHEIRO CIVIL DE OBRA JUNIOR COM ENCARGOS COMPLEMENTARES	SEDI - SERVIÇOS DIVERSOS	H	32,0	148,38	4.748,16	1,73	68,20
103670	SINAPI	LANÇAMENTO COM USO DE BALDES, ADENSAMENTO E ACABAMENTO DE CONCRETO EM ESTRUTURAS. AF_02/2022	FUES - FUNDAÇÕES E ESTRUTURAS	m³	14,7	318,76	4.685,77	1,71	69,90
103689	SINAPI	FORNECIMENTO E INSTALAÇÃO DE PLACA DE OBRA COM CHAPA GALVANIZADA E ESTRUTURA DE MADEIRA. AF_03/2022_PS	PAVI - PAVIMENTAÇÃO	m²	8,0	583,87	4.670,96	1,70	71,60
077602	SBC	MOTOBOMBA 2,0 CV MONOF. ""MODELO STANDARD""ECS-200M ELETROPLAS	INSTALACOES MECANICAS - BOMBAS	UN	2,0	2.259,09	4.518,18	1,64	73,25
7541	ORSE	FORMA PLANA PARA LAJES, EM COMPENSADO RESINADO DE 18 mm, 02 USOS, INCLUSIVE ESCORAMENTO	Formas	m²	37,4	117,61	4.398,61	1,60	74,85
7826	ORSE	QUADRO DE COMANDO PARA 2 BOMBAS DE RECALQUES DE 1/3 A 2 CV, TRIFÁSICA, 220 VOLTS, COM CHAVE SELETORA, ACIONAMENTO MANUAL/AUTOMÁTICO, RELÉ DE SOBRECARGA E CONTATORA	Aparelhos, Utensílios e Equipamentos Elétricos	un	1,0	4.205,95	4.205,95	1,53	76,38
100237	SINAPI	TRANSPORTE HORIZONTAL MANUAL, DE TUBO DE PVC SOLDÁVEL COM DIÂMETRO MAIOR QUE 60 MM E MENOR OU IGUAL A 85 MM (UNIDADE: MXKM). AF_07/2019	TRAN - TRANSPORTES, CARGAS E DESCARGAS	MXKM	1.089,5	3,65	3.976,67	1,45	77,82
5088	ORSE	Barracão para Obras de Médio Porte Reaproveitamento 2 vezes	Mobilização / Instalações Provisórias / Desmobilização	m²	12,0	317,55	3.810,60	1,39	79,21
90105	SINAPI	ESCAVAÇÃO MECANIZADA DE VALA COM PROFUNDIDADE ATÉ 1,5 M (MÉDIA MONTANTE E JUSANTE/UMA COMPOSIÇÃO POR TRECHO), RETROESCAV. (0,26 M3), LARGURA MENOR QUE 0,8 M, EM SOLO DE 1A CATEGORIA, LOCAIS COM BAIXO NÍVEL DE INTERFERÊNCIA. AF_09/2024	MOVT - MOVIMENTO DE TERRA	m³	348,64	10,23	3.566,58	1,30	80,51
7077	ORSE	FORNECIMENTO DE VENTOSA TRÍPLICE FUNÇÃO, PN 25, DIÂMETRO = 80 mm	Provisório	un	1,0	3.403,62	3.403,62	1,24	81,75
94714	SINAPI	ADAPTADOR COM FLANGES LIVRES, PVC, SOLDÁVEL, DN 85 MM X 3", INSTALADO EM RESERVAÇÃO PREDIAL DE ÁGUA - FORNECIMENTO E INSTALAÇÃO. AF_04/2024	INHI - INSTALAÇÕES HIDROS SANITÁRIAS	UN	8,0	400,17	3.201,36	1,17	82,91
89356	SINAPI	TUBO, PVC, SOLDÁVEL, DE 25MM, INSTALADO EM RAMAL OU SUB-RAMAL DE ÁGUA - FORNECIMENTO E INSTALAÇÃO. AF_06/2022	INHI - INSTALAÇÕES HIDROS SANITÁRIAS	M	112,0	25,31	2.834,72	1,03	83,94
2498	ORSE	ESCAVAÇÃO MANUAL DE VALA OU CAVA EM MATERIAL DE 1ª CATEGORIA, PROFUNDIDADE ENTRE 1,50 E 3,00 m	Escavação Manual em Área Urbana	m³	25,432	105,46	2.682,05	0,98	84,92
93358	SINAPI	ESCAVAÇÃO MANUAL DE VALA. AF_09/2024	MOVT - MOVIMENTO DE TERRA	m³	25,88	93,43	2.417,96	0,88	85,80

**Obra****EXTENSÃO DE REDE ADULTORA/ ABASTECIMENTO - UBS/ ALTO DOS PINHEIROS****Bancos**SINAPI - 07/2025 - Paraíba
SBC - 08/2025 - Paraíba
ORSE - 06/2025 - Sergipe
SEINFRA - 028 - Ceará
COMPESA - 07/2024 - Pernambuco**B.D.I.****26,52%****Encargos Sociais**

Desonerado: embutido nos preços unitário dos insumos de mão de obra, de acordo com as bases.

Curva ABC de Serviços

Código	Banco	Descrição	Tipo	Und	Quant.	Valor Unit	Total	Peso (%)	Peso Acumulado (%)
5969	ORSE	CAIXA PARA VENTOSA EM ADUTORA c/ DN 50 a 100 mm	Execução de Caixas para Registros, Ventosas, Descargas e Macro-	un	1,0	2.402,10	2.402,10	0,87	86,67
5644	ORSE	FORNECIMENTO DE JUNÇÃO 45° EM FERRO FUNDIDO, COM FLANGES PN 10 / 16, DIAM. = 100 X 100 mm	Fornecimento de Conexões de Ferro Fundido com Juntas com Flanges PN 10	un	2,0	1.136,66	2.273,32	0,83	87,50
105008	SINAPI	LOCAÇÃO COM USO EXCLUSIVO DE EQUIPAMENTO TOPOGRÁFICO. AF_03/2024	Locação de Obras	UN	1.089,5	1,98	2.157,21	0,79	88,29
C0580	SEINFRA	CADASTRO DE ADUTORA E DISTRIBUIÇÃO	0	M	1.089,5	1,85	2.015,57	0,73	89,02
5980	ORSE	FORNECIMENTO DE REGISTRO DE GAVETA EM FERRO FUNDIDO, COM BOLSAS PARA TUBO DE FERRO DÚCTIL, CUNHA DE BORRACHA, CABEÇOTE, PN 16, TIPO "EURO 25", DIAM. = 80 mm	Fornecimento de Registros	un	3,0	671,41	2.014,23	0,73	89,75
94500	SINAPI	REGISTRO DE GAVETA BRUTO, LATÃO, ROSCÁVEL, 3" - FORNECIMENTO E INSTALAÇÃO. AF_08/2021	INHI - INSTALAÇÕES HIDROS SANITÁRIAS	UN	4,0	470,67	1.882,68	0,69	90,44
98557	SINAPI	IMPERMEABILIZAÇÃO DE SUPERFÍCIE COM EMULSÃO ASFÁLTICA, 2 DEMÃOS. AF_09/2023	IMPE - IMPERMEABILIZAÇÕES E PROTEÇÕES DIVERSAS	m²	25,92	64,10	1.661,47	0,60	91,04
00043055	SINAPI	ACO CA-50, 12,5 MM OU 16,0 MM, VERGALHAO	Material	KG	168,0	8,81	1.480,08	0,54	91,58
040227	SBC	RECUPERACAO DE ELEMENTOS ESTRUTURAIIS EM CONCRETO 15Mpa	ESTRUTURA	m³	0,32	4.614,63	1.476,68	0,54	92,12
00011315	SINAPI	TAMPAO FOFO SIMPLES COM BASE / REQUADRO, CLASSE A15 CARGA MAX. 1,5 T, 300 X 300 MM (COM INSCRICAO EM RELEVO DO TIPO DE REDE)	Material	UN	8,0	170,05	1.360,40	0,50	92,61
6316	ORSE	LASTRO DE AREIA	Conversão InfoWOrca	m³	7,36	177,76	1.308,31	0,48	93,09
102082	SINAPI	ESCADA TIPO MARINHEIRO EM TUBO ACO GALVANIZADO 1 1/2", COM GUARDA-CORPO, PARA ALTURAS MAIORES QUE 3 M, FIXADA COM CHUMBADOR MECÂNICO. AF_11/2020	Escadas	M	6,0	195,63	1.173,78	0,43	93,52
97064	SINAPI	MONTAGEM E DESMONTAGEM DE ANDAIME TUBULAR TIPO "TORRE" (EXCLUSIVE ANDAIME E LIMPEZA). AF_03/2024	SEDI - SERVIÇOS DIVERSOS	M	40,0	24,38	975,20	0,35	93,87
94685	SINAPI	CURVA 90 GRAUS, PVC, SOLDÁVEL, DN 85 MM, INSTALADO EM RESERVAÇÃO PREDIAL DE ÁGUA - FORNECIMENTO E INSTALAÇÃO. AF_04/2024	INHI - INSTALAÇÕES HIDROS SANITÁRIAS	UN	8,0	108,57	868,56	0,32	94,19
014294	SBC	(EPI) EQUIPAMENTO PROTECAO INDIVIDUAL-POR OPERARIO EM OBRA	CONSUMOS	UN	10,0	85,69	856,90	0,31	94,50
00043059	SINAPI	ACO CA-60, 4,2 MM, OU 5,0 MM, OU 6,0 MM, OU 7,0 MM, VERGALHAO	Material	KG	83,7	9,62	805,19	0,29	94,79
88489	SINAPI	PINTURA LÁTEX ACRÍLICA PREMIUM, APLICAÇÃO MANUAL EM PAREDES, DUAS DEMÃOS. AF_04/2023	PINT - PINTURAS	m²	55,0	14,58	801,90	0,29	95,09



Obra

EXTENSÃO DE REDE ADULTORA/ ABASTECIMENTO - UBS/ ALTO DOS PINHEIROS

Bancos

SINAPI - 07/2025 - Paraíba
SBC - 08/2025 - Paraíba
ORSE - 06/2025 - Sergipe
SEINFRA - 028 - Ceará
COMPESA - 07/2024 - Pernambuco

B.D.I.

26,52%

Encargos Sociais

Desonerado: embutido nos preços unitário dos insumos de mão de obra, de acordo com as bases.

Curva ABC de Serviços

Código	Banco	Descrição	Tipo	Und	Quant.	Valor Unit	Total	Peso (%)	Peso Acumulado (%)
94499	SINAPI	REGISTRO DE GAVETA BRUTO, LATÃO, ROSCÁVEL, 2 1/2" - FORNECIMENTO E INSTALAÇÃO. AF_08/2021	INHI - INSTALAÇÕES HIDROSANITÁRIAS	UN	2,0	387,97	775,94	0,28	95,37
1111	ORSE	Igolflex branco	Material	I	55,2448	13,52	746,90	0,27	95,64
89452	SINAPI	TUBO, PVC, SOLDÁVEL, DE 85MM, INSTALADO EM PRUMADA DE ÁGUA - FORNECIMENTO E INSTALAÇÃO. AF_06/2022	INHI - INSTALAÇÕES HIDROSANITÁRIAS	M	9,0	79,79	718,11	0,26	95,90
020640	SBC	REMOCAO E RETIRADA INCLUSIVE BOTA-FORA DE ATERRO	PREPARACAO DO TERRENO	m²	13,946	48,35	674,28	0,25	96,15
105169	SINAPI	BUCHA DE REDUÇÃO, EM FERRO GALVANIZADO, CONEXÃO ROSQUEADA, DN 80 MM X 65 MM (3" X 2 1/2"), INSTALADO EM RESERVAÇÃO PREDIAL DE ÁGUA - FORNECIMENTO E INSTALAÇÃO. AF_04/2024	INHI	UN	6,0	106,22	637,32	0,23	96,38
94493	SINAPI	REGISTRO DE ESFERA, PVC, SOLDÁVEL, COM VOLANTE, DN 60 MM - FORNECIMENTO E INSTALAÇÃO. AF_08/2021	INHI - INSTALAÇÕES HIDROSANITÁRIAS	UN	6,0	105,39	632,34	0,23	96,61
104036	SINAPI	COLAR DE TOMADA, POLIPROPILENO, COM PARAFUSOS, 63 MM X 3/4", PARA LIGAÇÃO PREDIAL DE ÁGUA. AF_06/2022	LIPR - LIGAÇÕES PREDIAIS ÁGUA/ESGOTO/ENERGIA/TELEFONE	UN	16,0	38,85	621,60	0,23	96,83
94713	SINAPI	ADAPTADOR COM FLANGES LIVRES, PVC, SOLDÁVEL, DN 75 MM X 2 1/2", INSTALADO EM RESERVAÇÃO PREDIAL DE ÁGUA - FORNECIMENTO E INSTALAÇÃO. AF_04/2024	INHI - INSTALAÇÕES HIDROSANITÁRIAS	UN	2,0	284,11	568,22	0,21	97,04
89451	SINAPI	TUBO, PVC, SOLDÁVEL, DE 75MM, INSTALADO EM PRUMADA DE ÁGUA - FORNECIMENTO E INSTALAÇÃO. AF_06/2022	INHI - INSTALAÇÕES HIDROSANITÁRIAS	M	9,0	57,85	520,65	0,19	97,23
052956	SBC	FLANGE LIVRE COM FUROS PARA TUBO PBS 85 mm	INSTALACOES HIDRAULICAS - AGUA	UN	3,0	172,14	516,42	0,19	97,42
105184	SINAPI	JOELHO PVC, SOLDÁVEL, 45 GRAUS, DN 85 MM, INSTALADO EM RESERVAÇÃO PREDIAL DE ÁGUA - FORNECIMENTO E INSTALAÇÃO. AF_04/2024	INHI	UN	4,0	125,38	501,52	0,18	97,60
88310	SINAPI	PINTOR COM ENCARGOS COMPLEMENTARES	SEDI - SERVIÇOS DIVERSOS	H	16,0	31,03	496,48	0,18	97,78
14241	SEINFRA	PARAFUSO C/ PORCAS PARA FLANGES DN 16 x 80	Material	UN	32,0	14,82	474,24	0,17	97,95
100301	SINAPI	AJUDANTE DE PINTOR COM ENCARGOS COMPLEMENTARES	SEDI - SERVIÇOS DIVERSOS	H	16,0	26,88	430,08	0,16	98,11
1461	ORSE	REGISTRO GAVETA BRUTO, D = 65 MM (2 1/2") - REF.1502-B, PN16, DECA OU SIMILAR	Registros e Válvulas	un	1,0	370,95	370,95	0,13	98,25
1132	ORSE	JOELHO 45° DE PVC RÍGIDO SOLDÁVEL, MARROM DIÂM = 85 mm	Tubos e Conexões de PVC Rígido Soldável	un	3,0	119,10	357,30	0,13	98,38
10354	ORSE	Treliça TG 8M	Material	m	18,0	19,66	353,88	0,13	98,51



Obra

EXTENSÃO DE REDE ADULTORA/ ABASTECIMENTO - UBS/ ALTO DOS PINHEIROS

Bancos

SINAPI - 07/2025 - Paraíba
SBC - 08/2025 - Paraíba
ORSE - 06/2025 - Sergipe
SEINFRA - 028 - Ceará
COMPESA - 07/2024 - Pernambuco

B.D.I.

26,52%

Encargos Sociais

Desonerado: embutido nos preços unitário dos insumos de mão de obra, de acordo com as bases.

Curva ABC de Serviços

Código	Banco	Descrição	Tipo	Und	Quant.	Valor Unit	Total	Peso (%)	Peso Acumulado (%)
SJX-324	Próprio	ANOTAÇÃO DE RESPONSABILIDADE TÉCNICA - ART - Acima de R\$ 15.000,01 (ART de Execução da Obra)_01/2025	SERT - SERVIÇOS TÉCNICOS	Un	1,0	343,46	343,46	0,12	98,63
89450	SINAPI	TUBO, PVC, SOLDÁVEL, DE 60MM, INSTALADO EM PRUMADA DE ÁGUA - FORNECIMENTO E INSTALAÇÃO. AF_06/2022	INHI - INSTALAÇÕES HIDROSANITÁRIAS	M	9,0	35,42	318,78	0,12	98,75
00043132	SINAPI	ARAME RECOZIDO 16 BWG, D = 1,65 MM (0,016 KG/M) OU 18 BWG, D = 1,25 MM (0,01 KG/M)	Material	KG	10,197	30,36	309,58	0,11	98,86
94700	SINAPI	TÉ DE REDUÇÃO, PVC, SOLDÁVEL, DN 85 MM X 60 MM, INSTALADO EM RESERVAÇÃO PREDIAL DE ÁGUA - FORNECIMENTO E INSTALAÇÃO. AF_04/2024	INHI - INSTALAÇÕES HIDROSANITÁRIAS	UN	2,0	151,95	303,90	0,11	98,97
196	Próprio	FORMA TÁBUA PARA CONCRETO EM FUNDAÇÃO C/ REAPROVEITAMENTO 5X (SINAPI 5651)	SEDI - SERVIÇOS DIVERSOS	m²	5,75	48,35	278,01	0,10	99,07
1174	ORSE	TÉ 90° DE PVC RÍGIDO SOLDÁVEL, MARROM DIÂM = 85 mm	Tubos e Conexões de PVC Rígido Soldável	un	2,0	122,44	244,88	0,09	99,16
00034449	SINAPI	ACO CA-50, 6,3 MM, DOBRADO E CORTADO	Material	KG	18,0	11,94	214,92	0,08	99,24
96693	SINAPI	JOELHO 45 GRAUS, PPR, DN 63 MM, CLASSE PN 25, INSTALADO EM PRUMADA DE ÁGUA FORNECIMENTO E INSTALAÇÃO . AF_08/2022	INHI - INSTALAÇÕES HIDROSANITÁRIAS	UN	3,0	71,18	213,54	0,08	99,32
4213	ORSE	ARRUELA DE BORRACHA PARA JUNTA C/ FLANGE PN 10, D= 100 mm, FORNECIMENTO	Fornecimento de Peças de Montagem e de Intervenção, em Ferro Fundido	un	12,0	17,76	213,12	0,08	99,39
1123	ORSE	CURVA 90° DE PVC RÍGIDO SOLDÁVEL, MARROM DIÂM = 85MM	Tubos e Conexões de PVC Rígido Soldável	un	2,0	103,11	206,22	0,08	99,47
94668	SINAPI	ADAPTADOR CURTO COM BOLSA E ROSCA PARA REGISTRO, PVC, SOLDÁVEL, DN 85 MM X 3", INSTALADO EM RESERVAÇÃO PREDIAL DE ÁGUA - FORNECIMENTO E INSTALAÇÃO. AF_04/2024	INHI - INSTALAÇÕES HIDROSANITÁRIAS	UN	4,0	49,02	196,08	0,07	99,54
1122	ORSE	CURVA 90° DE PVC RÍGIDO SOLDÁVEL, MARROM DIÂM = 75MM	Tubos e Conexões de PVC Rígido Soldável	un	2,0	84,86	169,72	0,06	99,60
00044327	SINAPI	COLA PARA TUBOS E MANTAS ELASTOMERICAS, A BASE DE SOLVENTE	Material	L	1,0	152,97	152,97	0,06	99,66
103528	SINAPI	REGISTRO DE GAVETA DE FERRO FUNDIDO PARA REDE DE ÁGUA OU ESGOTO, DN 80 MM, JUNTA FLANGEADA. AF_12/2021	Válvulas para Redes de Saneamento	UN	3,0	49,51	148,53	0,05	99,71
2657	ORSE	LASTRO DE BRITA 2	Lastros, Lajes e Berços	m³	0,512	257,06	131,61	0,05	99,76
95240	SINAPI	LASTRO DE CONCRETO MAGRO, APLICADO EM PISOS, LAJES SOBRE SOLO OU RADIERS, ESPESSURA DE 3 CM. AF_01/2024	FUES - FUNDAÇÕES E ESTRUTURAS	m²	5,76	22,60	130,17	0,05	99,81



Obra

EXTENSÃO DE REDE ADULTORA/ ABASTECIMENTO - UBS/ ALTO DOS PINHEIROS

Bancos

SINAPI - 07/2025 - Paraíba
SBC - 08/2025 - Paraíba
ORSE - 06/2025 - Sergipe
SEINFRA - 028 - Ceará
COMPESA - 07/2024 - Pernambuco

B.D.I.

26,52%

Encargos Sociais

Desonerado: embutido nos preços unitário dos insumos de mão de obra, de acordo com as bases.

Curva ABC de Serviços

Código	Banco	Descrição	Tipo	Und	Quant.	Valor Unit	Total	Peso (%)	Peso Acumulado (%)
94712	SINAPI	ADAPTADOR COM FLANGES LIVRES, PVC, SOLDÁVEL, DN 60 MM X 2 , INSTALADO EM RESERVAÇÃO DE ÁGUA DE EDIFICAÇÃO QUE POSSUA RESERVATÓRIO DE FIBRA/FIBROCIMENTO FORNECIMENTO E INSTALAÇÃO. AF_06/2016	INHI - INSTALAÇÕES HIDROS SANITÁRIAS	UN	1,0	117,79	117,79	0,04	99,85
102137	SINAPI	CHAVE DE BOIA AUTOMÁTICA SUPERIOR/INFERIOR 15A/250V - FORNECIMENTO E INSTALAÇÃO. AF_12/2020	INHI - INSTALAÇÕES HIDROS SANITÁRIAS	UN	1,0	85,19	85,19	0,03	99,88
000250	SBC	COPIAS DE PROJETOS POR PLOTAGEM ELETRONICA FORMATO A0	PROJETOS	UN	3,0	22,52	67,56	0,02	99,90
89628	SINAPI	TE, PVC, SOLDÁVEL, DN 60MM, INSTALADO EM PRUMADA DE ÁGUA - FORNECIMENTO E INSTALAÇÃO. AF_06/2022	INHI - INSTALAÇÕES HIDROS SANITÁRIAS	UN	1,0	54,39	54,39	0,02	99,92
055125	SBC	BUCHA DE REDUCAO PVC SOLDAVEL 85x75mm	INSTALACOES HIDRAULICAS - INCENDIO	UN	1,0	49,29	49,29	0,02	99,94
94664	SINAPI	ADAPTADOR CURTO COM BOLSA E ROSCA PARA REGISTRO, PVC, SOLDÁVEL, DN 60 MM X 2", INSTALADO EM RESERVAÇÃO PREDIAL DE ÁGUA - FORNECIMENTO E INSTALAÇÃO. AF_04/2024	INHI - INSTALAÇÕES HIDROS SANITÁRIAS	UN	2,0	22,31	44,62	0,02	99,96
053366	SBC	BUCHA DE REDUCAO LONGA PVC 75x50mm	INSTALACOES HIDRAULICAS - ESGOTO	UN	1,0	40,54	40,54	0,01	99,97
1098	ORSE	Cap de pvc rígido soldável, marrom, diâm = 60mm	Tubos e Conexões de PVC Rígido Soldável	un	2,0	20,02	40,04	0,01	99,99
2304	ORSE	PINTURA DE PROTEÇÃO SOBRE SUPERFÍCIES METÁLICAS COM APLICAÇÃO DE 01 DEMÃO DE TINTA ANTICORROSIVA ZARCÃO - R2	Esmalte Sintético / Óleo	m²	2,88	10,00	28,80	0,01	100,00
00038383	SINAPI	LIXA D'AGUA EM FOLHA, COR PRETA, GRAO 100	Material	UN	2,0	2,18	4,36	0,00	100,00

Total sem BDI 217.228,38
Total do BDI 57.560,77
Total Geral 274.789,15



Obra
EXTENSÃO DE REDE ADULTORA/ ABASTECIMENTO - UBS/ ALTO DOS PINHEIROS

Bancos
SINAPI - 07/2025 - Paraíba
SBC - 08/2025 - Paraíba
ORSE - 06/2025 - Sergipe
SEINFRA - 028 - Ceará
COMPESA - 07/2024 - Pernambuco

B.D.I.
26,52%

Encargos Sociais
Desonerado: embutido nos preços unitário dos insumos de mão de obra, de acordo com as bases.

Planilha Orçamentária Analítica

1								7.174,75		
1.1	Código	Banco	Descrição	Tipo	Und	Quant.	Valor Unit	Total		
Composição	90777	SINAPI	ENGENHEIRO CIVIL DE OBRA JUNIOR COM ENCARGOS COMPLEMENTARES	SEDI - SERVIÇOS DIVERSOS	H	1,0000000	117,28	117,28		
Composição Auxiliar	95402	SINAPI	CURSO DE CAPACITAÇÃO PARA ENGENHEIRO CIVIL DE OBRA JÚNIOR (ENCARGOS COMPLEMENTARES) - HORISTA	SEDI - SERVIÇOS DIVERSOS	H	1,0000000	1,67	1,67		
Insumo	00043462	SINAPI	FERRAMENTAS - FAMILIA ENGENHEIRO CIVIL - HORISTA (ENCARGOS COMPLEMENTARES - COLETADO CAIXA)	Equipamento	H	1,0000000	0,01	0,01		
Insumo	00037373	SINAPI	SEGURO - HORISTA (COLETADO CAIXA - ENCARGOS COMPLEMENTARES)	Taxas	H	1,0000000	0,08	0,08		
Insumo	00043486	SINAPI	EPI - FAMILIA ENGENHEIRO CIVIL - HORISTA (ENCARGOS COMPLEMENTARES - COLETADO CAIXA)	Equipamento	H	1,0000000	0,77	0,77		
Insumo	00002706	SINAPI	ENGENHEIRO CIVIL DE OBRA JUNIOR (HORISTA)	Mão de Obra	H	1,0000000	113,32	113,32		
Insumo	00037372	SINAPI	EXAMES - HORISTA (COLETADO CAIXA - ENCARGOS COMPLEMENTARES)	Material	H	1,0000000	1,43	1,43		
				MO sem LS =>		114,99	LS =>	0,00	MO com LS =>	114,99
				Valor do BDI =>		31,10			Valor com BDI =>	148,38
					Quant. =>	32,00		Preço Total =>	4.748,16	
1.2										
1.2	Código	Banco	Descrição	Tipo	Und	Quant.	Valor Unit	Total		
Composição	SJX-324	Próprio	ANOTAÇÃO DE RESPONSABILIDADE TÉCNICA - ART - Acima de R\$ 15.000,01 (ART de Execução da Obra)_01/2025	SERT - SERVIÇOS TÉCNICOS	Un	1,0000000	271,47	271,47		
Insumo	SJX-324	Próprio	ANOTAÇÃO DE RESPONSABILIDADE TÉCNICA - ART - Acima de R\$ 15.000,01 (ART de Execução da Obra)_01/2025	Taxas	Un	1,0000000	271,47	271,47		
				MO sem LS =>		0,00	LS =>	0,00	MO com LS =>	0,00
				Valor do BDI =>		71,99			Valor com BDI =>	343,46
					Quant. =>	1,00		Preço Total =>	343,46	
1.3										
1.3	Código	Banco	Descrição	Tipo	Und	Quant.	Valor Unit	Total		
Composição	C0580	SEINFRA	CADASTRO DE ADULTORA E DISTRIBUIÇÃO	0	M	1,0000000	1,47	1,47		
Insumo	I2385	SEINFRA	PAPEL VEGETAL GRAMATURA 90/95g	Material	m²	0,0017000	9,57	0,01		
Insumo	I0037	SEINFRA	AJUDANTE	Mão de Obra	H	0,0360000	19,10	0,68		
Insumo	I0786	SEINFRA	VEÍCULO UTILITÁRIO KOMBI (CHP)	Equipamento	H	0,0040000	78,09	0,31		
Insumo	I2445	SEINFRA	TOPOGRAFO	Mão de Obra	H	0,0120000	31,52	0,37		
Insumo	I0857	SEINFRA	COPIA HELIOGRAFICA	Material	m²	0,0050000	16,54	0,08		
Insumo	I2299	SEINFRA	DESENHISTA (EM CAD /CAGECE)	Mão de Obra	H	0,0010000	29,24	0,02		
				MO sem LS =>		1,07	LS =>	0,00	MO com LS =>	1,07
				Valor do BDI =>		0,38			Valor com BDI =>	1,85
					Quant. =>	1.089,50		Preço Total =>	2.015,57	



Obra
EXTENSÃO DE REDE ADULTORA/ ABASTECIMENTO - UBS/ ALTO DOS
PINHEIROS

Bancos
SINAPI - 07/2025 - Paraíba
SBC - 08/2025 - Paraíba
ORSE - 06/2025 - Sergipe
SEINFRA - 028 - Ceará
COMPESA - 07/2024 - Pernambuco

B.D.I.
26,52%

Encargos Sociais
Desonerado: embutido nos preços
unitário dos insumos de mão de obra,
de acordo com as bases.

Planilha Orçamentária Analítica

1.4	Código	Banco	Descrição	Tipo	Und	Quant.	Valor Unit	Total	
Composição	000250	SBC	COPIAS DE PROJETOS POR PLOTAGEM ELETRONICA FORMATO A0	PROJETOS	UN	1,0000000	17,80	17,80	
Insumo	008824	SBC	COPIA DE PROJETOS PLOTTER A0 P&B	Material	UN	1,0000000	17,80	17,80	
				MO sem LS =>	0,00	LS =>	0,00	MO com LS =>	0,00
				Valor do BDI =>	4,72			Valor com BDI =>	22,52
						Quant. =>	3,00	Preço Total =>	67,56

2	Código	Banco	Descrição	Tipo	Und	Quant.	Valor Unit	Total	
			SERVIÇOS PRELIMINARES					9.338,46	
2.1	Código	Banco	Descrição	Tipo	Und	Quant.	Valor Unit	Total	
Composição	103689	SINAPI	FORNECIMENTO E INSTALAÇÃO DE PLACA DE OBRA COM CHAPA GALVANIZADA E ESTRUTURA DE MADEIRA. AF_03/2022_PS	PAVI - PAVIMENTAÇÃO	m²	1,0000000	461,49	461,49	
Composição Auxiliar	102234	SINAPI	PINTURA IMUNIZANTE PARA MADEIRA, 2 DEMÃOS. AF_01/2021	PINT - PINTURAS	m²	0,5000000	23,85	11,92	
Composição Auxiliar	88316	SINAPI	SERVEANTE COM ENCARGOS COMPLEMENTARES	SEDI - SERVIÇOS DIVERSOS	H	1,1186000	18,67	20,88	
Composição Auxiliar	88232	SINAPI	CARPINTEIRO DE FORMAS COM ENCARGOS COMPLEMENTARES	SEDI - SERVIÇOS DIVERSOS	H	0,3729000	22,51	8,39	
Insumo	00004509	SINAPI	SARRAFO *2,5 X 10* CM EM PINUS, MISTA OU EQUIVALENTE DA REGIAO - BRUTA	Material	M	3,2083000	6,10	19,57	
Insumo	00005069	SINAPI	PREGO DE ACO POLIDO COM CABECA 17 X 27 (2 1/2 X 11)	Material	KG	0,0132000	21,77	0,28	
Insumo	00004813	SINAPI	PLACA DE OBRA (PARA CONSTRUCAO CIVIL) EM CHAPA GALVANIZADA *N. 22", ADESIVADA, DE *2,4 X 1,2* M (SEM POSTES PARA FIXACAO)	Material	M²	1,0000000	400,00	400,00	
Insumo	00005065	SINAPI	PREGO DE ACO POLIDO COM CABECA 10 X 10 (7/8 X 17)	Material	KG	0,0113000	40,63	0,45	
				MO sem LS =>	25,46	LS =>	0,00	MO com LS =>	25,46
				Valor do BDI =>	122,38			Valor com BDI =>	583,87
						Quant. =>	8,00	Preço Total =>	4.670,96

2.2	Código	Banco	Descrição	Tipo	Und	Quant.	Valor Unit	Total
Composição	5088	ORSE	Barracão para Obras de Médio Porte Reaproveitamento 2 vezes	Mobilização / Instalações Provisórias / Desmobilização	m²	1,0000000	250,99	250,99
Item	Código	Banco	Descrição	Tipo	Und	Quant.	Valor Unit	Total
Composição	54	ORSE	Barracão para escritório de obra porte médio s=43,56m2 com materiais novos	Mobilização / Instalações Provisórias / Desmobilização	un	0,0115000	21.869,30	251,49

Detalhamento de Cálculo ORSE

Item	Código	Banco	Descrição	Tipo	Und	Quant.	Valor Unit	Total
Insumo	11244	ORSE	Martelo com unha	Material	un	0,0001689	48,95	0,00
Insumo	11249	ORSE	Serra circular eletrica portatil	Equipamento	un	0,0000845	979,65	0,08
Insumo	10761	ORSE	Refeição - café da manhã (café com leite e dois pães com manteiga)	Serviços	un	0,4594685	5,00	2,29
Insumo	10579	ORSE	Chave de fenda chata 30 cm	Material	un	0,0002950	26,89	0,00



Obra
EXTENSÃO DE REDE ADULTORA/ ABASTECIMENTO - UBS/ ALTO DOS
PINHEIROS

Bancos
SINAPI - 07/2025 - Paraíba
SBC - 08/2025 - Paraíba
ORSE - 06/2025 - Sergipe
SEINFRA - 028 - Ceará
COMPESA - 07/2024 - Pernambuco

B.D.I.
26,52%

Encargos Sociais
Desonerado; embutido nos preços
unitário dos insumos de mão de obra,
de acordo com as bases.

Planilha Orçamentária Analítica

Insumo	00012892/SIN	ORSE	Luva raspa de couro, cano curto (punho *7* cm)	Material	par	0,0103809	11,28	0,11
Insumo	158	ORSE	Almoço (Participação do empregador)	Material	un	0,4594685	14,00	6,43
Insumo	10599	ORSE	Protetor solar fps 30 com 120ml	Material	un	0,0081242	18,00	0,14



Obra
EXTENSÃO DE REDE ADULTORA/ ABASTECIMENTO - UBS/ ALTO DOS
PINHEIROS

Bancos
SINAPI - 07/2025 - Paraíba
SBC - 08/2025 - Paraíba
ORSE - 06/2025 - Sergipe
SEINFRA - 028 - Ceará
COMPESA - 07/2024 - Pernambuco

B.D.I.
26,52%

Encargos Sociais
Desonerado: embutido nos preços
unitário dos insumos de mão de obra,
de acordo com as bases.

Planilha Orçamentária Analítica

Insumo	10492	ORSE	Cesta Básica	Material	un	0,0203105	205,00	4,16
Insumo	00012895/SIN	ORSE	Capacete de segurança aba frontal com suspensão de polietileno, sem jugular (classe b)	Material	un	0,0027081	14,00	0,03
Insumo	1651	ORSE	Óculos branco proteção	Material	pr	0,0035263	7,00	0,02
Insumo	10578	ORSE	Formão grande	Material	un	0,0001689	15,15	0,00
Insumo	00012894/SIN	ORSE	Capa para chuva em pvc com forro de poliéster, com capuz (amarela ou azul)	Material	un	0,0009027	20,85	0,01
Insumo	00012893/SIN	ORSE	Bota de segurança com biqueira de aço e colarinho acolchoado	Material	par	0,0034632	76,67	0,26
Insumo	10596	ORSE	Protetor auricular	Material	un	0,0203105	4,93	0,10
Insumo	10577	ORSE	Serrrote 40cm	Material	un	0,0000845	36,00	0,00
Insumo	10362	ORSE	Seguro de vida e acidente em grupo	Serviços	un	0,0203105	12,54	0,25
Insumo	10517	ORSE	Exames admissionais/demissionais (checkup)	Serviços	cj	0,0018054	300,00	0,54
Insumo	941	ORSE	Fardamento com mangas curta	Material	un	0,0067702	198,07	1,34
Insumo	11248	ORSE	Furadeira e Parafusadeira elétrica Bosch ou Similar profissional	Equipamento	un	0,0000845	246,00	0,02
Insumo	2378	ORSE	Vale transporte	Material	un	0,3600905	4,50	1,62
Insumo	00001213/SIN	ORSE	Carpinteiro de formas para concreto (horista)	Mão de Obra	h	0,8445793	19,02	16,06
Insumo	00006111/SIN	ORSE	Servente de obras (horista)	Mão de Obra	h	2,2617181	14,58	32,97
Insumo	4174	ORSE	Desempenadeira de aço lisa, cabo madeira, ref.143, Atlas ou similar	Material	un	0,0002451	12,00	0,00
Insumo	10790	ORSE	Prumo de face	Material	un	0,0000490	25,95	0,00
Insumo	11264	ORSE	Marreta de 1/2 kg com cabo	Material	un	0,0000980	13,52	0,00
Insumo	11246	ORSE	Escala métrica de bambú	Material	Un	0,0003431	10,22	0,00
Insumo	4722	ORSE	Colher de pedreiro	Material	un	0,0001961	18,80	0,00
Insumo	10282	ORSE	Regua de alumínio c/ 2,00m (para pedreiro)	Material	un	0,0000980	44,00	0,00
Insumo	11245	ORSE	Desempoladeira de madeira 12x22	Material	un	0,0003431	11,60	0,00
Insumo	11247	ORSE	Serra mármore	Material	un	0,0000490	327,80	0,01
Insumo	11265	ORSE	Martelo de borracha com cabo	Material	un	0,0001961	18,75	0,00
Insumo	11243	ORSE	Martelo sem unha	Material	un	0,0000490	28,00	0,00
Insumo	10789	ORSE	Nível de bolha de madeira	Material	un	0,0000980	15,40	0,00
Insumo	00000378/SIN	ORSE	Armador (horista)	Mão de Obra	h	0,0116654	19,02	0,22
Insumo	00004750/SIN	ORSE	Pedreiro (horista)	Mão de Obra	h	0,4901899	19,02	9,32
Insumo	4728	ORSE	Talhadeira chata 10"	Material	un	0,0006785	18,58	0,01
Insumo	4729	ORSE	Marreta 1 kg com cabo	Material	un	0,0002262	37,80	0,00
Insumo	10738	ORSE	Pá quadrada	Material	un	0,0004523	36,90	0,01



Obra
EXTENSÃO DE REDE ADULTORA/ ABASTECIMENTO - UBS/ ALTO DOS
PINHEIROS

Bancos
SINAPI - 07/2025 - Paraíba
SBC - 08/2025 - Paraíba
ORSE - 06/2025 - Sergipe
SEINFRA - 028 - Ceará
COMPESA - 07/2024 - Pernambuco

B.D.I.
26,52%

Encargos Sociais
Desonerado: embutido nos preços
unitário dos insumos de mão de obra,
de acordo com as bases.

Planilha Orçamentária Analítica

Insumo	00002711/SIN ADU	ORSE	Carrinho de mão, em aço, com capacidade de *45 a 65* l / *100* kg, pneu com camara	Material	un	0,0004523	172,23	0,07
--------	---------------------	------	---	----------	----	-----------	--------	------



Obra
EXTENSÃO DE REDE ADULTORA/ ABASTECIMENTO - UBS/ ALTO DOS
PINHEIROS

Bancos
SINAPI - 07/2025 - Paraíba
SBC - 08/2025 - Paraíba
ORSE - 06/2025 - Sergipe
SEINFRA - 028 - Ceará
COMPESA - 07/2024 - Pernambuco

B.D.I.
26,52%

Encargos Sociais
Desonerado: embutido nos preços
unitário dos insumos de mão de obra,
de acordo com as bases.

Planilha Orçamentária Analítica

Insumo	10585	ORSE	Arco de serra	Material	un	0,0000023	20,90	0,00
Insumo	10586	ORSE	Torquesa	Material	un	0,0000023	39,00	0,00
Insumo	00034492/SIN API	ORSE	Concreto usinado bombeavel, classe de resistencia c20, com brita 0 e 1, slump= 100 +/- 20 mm, exclui servico de bombeamento (nºr 8953)	Material	m³	0,0357420	455,00	16,26
Insumo	00044535/SIN API	ORSE	Servico de bombeamento de concreto com consumo minimo de 40 m3, (disponibilizacao de bomba), sem o lancamento	Material	m³	0,0358800	46,78	1,67
Insumo	00004299/SIN API	ORSE	Parafuso zincado rosca soberba, cabeca sextavada, 5/16" x 110 mm, para fixacao de telha em madeira	Material	un	0,9611838	1,70	1,63
Insumo	00001607/SIN API	ORSE	Conjunto arruelas de vedacao 5/16" para telha fibrocimento (uma arruela metalica e uma arruela pvc - conicas)	Material	cj	0,9611838	0,32	0,30
Insumo	2193	ORSE	Telha fibrocimento ondulada, dim: 2,44 x 0,50m, esp=4 mm, s/ accessorios	Material	m²	0,7919613	25,06	19,84
Insumo	2657	ORSE	Bloco cerâmico, de vedação, 6 furos horizontais, dim. 9 x 19 x 24 cm	Material	un	2,5944000	1,20	3,11
Insumo	00001106/SIN API	ORSE	Cai hidratada ch-i para argamassas	Material	kg	0,6948760	1,30	0,90
Insumo	00001379/SIN API	ORSE	Cimento portland composto cp ii-32	Material	kg	7,2316185	0,75	5,42
Insumo	00000367/SIN API	ORSE	Areia grossa - posto jazida/fornecedor (retirado na jazida, sem transporte)	Material	m³	0,0266723	101,30	2,70
Insumo	545	ORSE	Cascalhinho ou pedrisco (brita 0), com frete	Material	m³	0,0124200	200,00	2,48
Insumo	00000370/SIN API	ORSE	Areia media - posto jazida/fornecedor (retirado na jazida, sem transporte)	Material	m³	0,0022103	100,00	0,22
Insumo	00004730/SIN API	ORSE	Pedra de mao ou pedra rachao para armo/fundacao (posto pedreira/fornecedor,sem frete)	Material	m³	0,0059616	129,48	0,77
Insumo	634	ORSE	Concreto usinado bombeavel b0-b1 fck=15mpa	Material	m³	0,0001380	436,63	0,06
Insumo	00004718/SIN API	ORSE	Pedra britada n. 2 (19 a 38 mm) posto pedreira/fornecedor, sem frete	Material	m³	0,0146731	138,48	2,03
Insumo	6995	ORSE	Madeira mista serrada (sarrafo) 2,2 x 5,5cm - 0,00121 m³/m	Material	m	0,0137862	3,59	0,04
Insumo	1569	ORSE	Madeira mista serrada (barrote) 6 x 6cm - 0,0036 m³/m (angelim, louro)	Material	m	1,4689776	6,69	9,82
Insumo	00004721/SIN API	ORSE	Pedra britada n. 1 (9,5 a 19 mm) posto pedreira/fornecedor, sem frete	Material	m³	0,0048910	137,75	0,67
Insumo	00010567/SIN API	ORSE	Tabua *2,5 x 23* cm em pinus, mista ou equivalente da regio - bruta	Material	m	0,0061479	12,27	0,07
Insumo	00003744/SIN API	ORSE	Laje pre-moldada convencional (lajotas + vigotas) para piso unidirecional, sobrecarga de 200 kg/m2, vao ate 4,50 m (sem coilocacao)	Material	m²	0,0186300	56,02	1,04
Insumo	00005075/SIN API	ORSE	Prego de aco polido com cabeca 18 x 30 (2 3/4 x 10)	Material	kg	0,0003726	16,91	0,00
Insumo	00043132/SIN API	ORSE	Arame recozido 16 bwg, d = 1,65 mm (0,016 kg/m) ou 18 bwg, d = 1,25 mm (0,01 kg/m)	Material	kg	0,0003261	30,99	0,01
Insumo	00039017/SIN API	ORSE	Espacador / distanciador circular com entrada lateral, em plastico, para vergalhao *4,2 a 12,5* mm, cobrimento 20 mm	Material	un	0,0065228	0,22	0,00
Insumo	00039315/SIN API	ORSE	Espacador / distanciador tipo garra dupla em plastico, cobrimento *20* mm, para ferragens de lajes e fundo de vigas	Material	un	0,0065228	0,36	0,00
Insumo	81	ORSE	Aço ca-50 6,3 a 12,5 mm	Material	kg	0,0074520	9,14	0,06



Obra
EXTENSÃO DE REDE ADULTORA/ ABASTECIMENTO - UBS/ ALTO DOS
PINHEIROS

Bancos
SINAPI - 07/2025 - Paraíba
SBC - 08/2025 - Paraíba
ORSE - 06/2025 - Sergipe
SEINFRA - 028 - Ceará
COMPESA - 07/2024 - Pernambuco

B.D.I.
26,52%

Encargos Sociais
Desonerado: embutido nos preços
unitário dos insumos de mão de obra,
de acordo com as bases.

Planilha Orçamentária Analítica

Insumo	00004722/SIN ADI	ORSE	Pedra britada n. 3 (38 a 50 mm) posto pedreira/fornecedor, sem frete	Material	m³	0,0031050	130,12	0,40
Insumo	00000939/SIN ADI	ORSE	Fio de cobre, solido, classe 1, isolacao em pvc/a, antichama bwf-b, 450/750v,secao nominal 2,5 mm2	Material	m	2,0700000	2,75	5,69
Insumo	00002688/SIN ADI	ORSE	Eletroduto pvc flexivel corrugado, cor amarela, de 25 mm	Material	m	0,4140000	2,62	1,08



Obra
EXTENSÃO DE REDE ADULTORA/ ABASTECIMENTO - UBS/ ALTO DOS PINHEIROS

Bancos
SINAPI - 07/2025 - Paraíba
SBC - 08/2025 - Paraíba
ORSE - 06/2025 - Sergipe
SEINFRA - 028 - Ceará
COMPESA - 07/2024 - Pernambuco

B.D.I.
26,52%

Encargos Sociais
Desonerado; embutido nos preços unitário dos insumos de mão de obra, de acordo com as bases.

Planilha Orçamentária Analítica

Insumo	Código	Descrição	Quantidade	Valor Unitário	Valor Total	Encargos Sociais
Insumo	00012001/SIN ADI	ORSE Caixa octogonal de fundo movel, em pvc, de 4" x 4", para eletroduto flexivel corrugado	un	0,0690000	4,09	0,28
Insumo	00020111/SIN ADI	ORSE Fita isolante adesiva antichama, uso ate 750 v, em rolo de 19 mm x 20 m	un	0,0207000	12,13	0,25
Insumo	11242	ORSE Chave inglesa 12"	un	0,0000631	34,00	0,00
Insumo	11241	ORSE Alicates volt-ampermetro	un	0,0001261	170,60	0,02
Insumo	11240	ORSE Alicates com isolamento	un	0,0001261	47,69	0,00
Insumo	00002436/SIN ADI	ORSE Eletricista (horista)	h	0,6306600	19,02	11,99
Insumo	00009856/SIN ADI	ORSE Tubo pvc, roscavel, 1/2", agua fria predial	m	0,1393800	7,47	1,04
Insumo	00002696/SIN ADI	ORSE Encanador ou bombeiro hidraulico (horista)	h	0,2746200	19,02	5,22
Insumo	981	ORSE Fita veda rosca 18mm	m	0,0784300	0,26	0,02
Insumo	10592	ORSE Lima chata 12"	un	0,0000275	37,66	0,00
Insumo	11255	ORSE Tarracha para tubos PVC de 1"	un	0,0001648	49,00	0,00
Insumo	11256	ORSE Tarracha para tubos PVC de 1 1/2"	un	0,0001098	60,00	0,00
Insumo	11253	ORSE Tarracha para tubos PVC de 1/2"	un	0,0003021	29,00	0,00
Insumo	11254	ORSE Tarracha para tubos PVC de 3/4"	un	0,0001922	27,49	0,00
Insumo	10593	ORSE Praio simples 30cm	un	0,0000275	19,57	0,00
Insumo	11257	ORSE Tarracha para tubos PVC de 1 1/4"	un	0,0001098	32,30	0,00
Insumo	848	ORSE Dobradiça ferro galvanizado 3" x 3" sem aneis	un	0,1380000	4,00	0,55
Insumo	1803	ORSE Porta cadeado médio	un	0,0460000	9,00	0,41
Insumo	00009856/SIN ADI	ORSE Tubo pvc serie normal, dn 100 mm, para esgoto predial (nbr 5688)	m	0,1616900	14,17	2,29
Insumo	00000301/SIN ADI	ORSE Anel borracha para tubo esgoto predial, dn 100 mm (nbr 5688)	un	0,0117300	3,11	0,03
Insumo	1703	ORSE Pasta lubrificante p/ pvc je	kg	0,0015870	63,50	0,10
Insumo	00006016/SIN ADI	ORSE Registro gaveta bruto em latao forjado, bitola 3/4"	un	0,0115000	31,22	0,35
Insumo	00003520/SIN ADI	ORSE Joelho pvc, soldavel, pb, 90 graus, dn 100 mm, para esgoto predial	un	0,0460000	7,90	0,36
Insumo	00000013/SIN ADI	ORSE Estopa	kg	0,0126500	17,19	0,21
Insumo	138	ORSE Adesivo pvc em frasco de 850 gramas	kg	0,0007820	72,41	0,05
Insumo	00010906/SIN ADI	ORSE Juncao de reducao invertida, pvc soldavel, 100 x 50 mm, serie normal para esgoto predial	un	0,0230000	18,14	0,41
Insumo	1117	ORSE Interruptor embutir 01 seção simples com placa	un	0,0460000	3,40	0,15
Insumo	00001872/SIN ADI	ORSE Caixa de passagem, em pvc, de 4" x 2", para eletroduto flexivel corrugado	un	0,1150000	1,58	0,18
Insumo	1886	ORSE Pregão 1 1/2" x 13 (15 x 18)	kg	0,0138000	18,94	0,26
Insumo	629	ORSE Compensado resinado 10mm - Madeirito ou similar	m²	1,2017500	29,01	34,86



Obra
EXTENSÃO DE REDE ADULTORA/ ABASTECIMENTO - UBS/ ALTO DOS
PINHEIROS

Bancos
SINAPI - 07/2025 - Paraíba
SBC - 08/2025 - Paraíba
ORSE - 06/2025 - Sergipe
SEINFRA - 028 - Ceará
COMPESA - 07/2024 - Pernambuco

B.D.I.
26,52%

Encargos Sociais
Desonerado: embutido nos preços
unitário dos insumos de mão de obra,
de acordo com as bases.

Planilha Orçamentária Analítica

Insumo	1567	ORSE	Madeira massaranduba serrada (peça) 5cm x 11cm (0,0055 m³/m)	Material	m	0,6430455	34,40	22,12
Insumo	00010420/SIN ADP	ORSE	Bacia sanitária (vaso) convencional, de louca branca, sifão aparente, saída vertical (sem assento)	Material	un	0,0230000	196,25	4,51
Insumo	00006141/SIN ADP	ORSE	Engate/rabicho flexível plástico (pvc ou abs) branco 1/2" x 30 cm	Material	un	0,0460000	4,84	0,22



Obra
EXTENSÃO DE REDE ADULTORA/ ABASTECIMENTO - UBS/ ALTO DOS
PINHEIROS

Bancos
SINAPI - 07/2025 - Paraíba
SBC - 08/2025 - Paraíba
ORSE - 06/2025 - Sergipe
SEINFRA - 028 - Ceará
COMPESA - 07/2024 - Pernambuco

B.D.I.
26,52%

Encargos Sociais
Desonerado: embutido nos preços
unitário dos insumos de mão de obra,
de acordo com as bases.

Planilha Orçamentária Analítica

Insumo	00001030/SIN API	ORSE	Caixa de descarga plastica para bacia / vaso sanitario, externa, capacidade 9litros, puxador fio de nylon, nao incluso cano, bolsa, engate	Material	un	0,0230000	46,00	1,05
Insumo	230	ORSE	Assento para vaso sanitario, plastico, universal, branco, padrão popular	Material	un	0,0230000	22,00	0,50
Insumo	2306	ORSE	Tube descida pvc 1 1/ 4", completo, p/ caixa descarga (akros ou similar)	Material	un	0,0230000	35,00	0,80
Insumo	00006138/SIN API	ORSE	Anel de vedacao, pvc flexivel, 100 mm, para saida de bacia / vaso sanitario	Material	un	0,0230000	8,86	0,20
Insumo	669	ORSE	Fixação para vaso sanitario, DECA SP13 ou similar	Material	cj	0,0230000	26,55	0,61
Insumo	425	ORSE	Cadeado 40mm, Papaiz ou similar	Material	un	0,0460000	25,40	1,16
Insumo	982	ORSE	Fixação p/ lavatório - parafusos (deca - ref: sp-7 ou similar)	Material	cj	0,0230000	29,15	0,67
Insumo	00006145/SIN API	ORSE	Sifao plastico tipo copo para pia americana 1.1/2 x 1.1/2"	Material	un	0,0230000	16,18	0,37
Insumo	00006153/SIN API	ORSE	Valvula em plastico branco para tanque ou lavatorio 1", sem unho e sem ladrao	Material	un	0,0230000	4,70	0,10
Insumo	2261	ORSE	Torneira plastica para lavatório 1/2", HERC 1195 ou similar	Material	un	0,0230000	11,80	0,27
Insumo	00010425/SIN API	ORSE	Lavatorio de louca branca, suspenso (sem coluna), dimensoes *40 x 30* cm	Material	un	0,0230000	88,85	2,04
Insumo	00009868/SIN API	ORSE	Tube pvc, soldavel, de 25 mm, agua fria (nbr-5648)	Material	m	0,3220000	3,91	1,25
Insumo	295	ORSE	Abraçadeira tipo U, d=26mm (3/4") c/ fixações, p/ tubo galvanizado	Material	un	0,0920000	0,45	0,04
Insumo	00003767/SIN API	ORSE	Lixa em folha para parede ou madeira, numero 120, cor vermelha	Material	un	0,0460000	0,89	0,04
Insumo	2036	ORSE	Solucao limpadora pvc	Material	l	0,0062100	69,74	0,43
Insumo	2212	ORSE	Tijolo cerâmico maciço 5 x 9 x 19cm	Material	un	0,5004800	0,60	0,30
Insumo	82	ORSE	Aço ca-60 4,2 a 9,5 mm	Material	kg	0,0088550	8,65	0,07
Insumo	1113	ORSE	Impermeabilizante para concretos e argamassas Vedacit ou similar	Material	kg	0,0022080	8,83	0,01
Insumo	00043130/SIN API	ORSE	Arame galvanizado 12 bwg, d = 2,76 mm (0,048 kg/m) ou 14 bwg, d = 2,11 mm (0,026 kg/m)	Material	kg	0,0005279	30,99	0,01
Insumo	00004509/SIN API	ORSE	Sarrafo *2,5 x 10* cm em pinus, mista ou equivalente da regioao - bruta	Material	m	0,0046803	5,51	0,02
Insumo	630	ORSE	Compensado resinado 12mm - Madeirit ou similar	Material	m²	0,0013020	44,17	0,05
Insumo	00002692/SIN API	ORSE	Desmoldante protetor para formas de madeira, de base oleosa emulsionada em agua	Material	l	0,0000528	9,31	0,00
Insumo	00005067/SIN API	ORSE	Prego de aço polido com cabeça 16 x 24 (2 1/4 x 12)	Material	kg	0,0010557	18,02	0,01
Insumo	00002674/SIN API	ORSE	Eletroduto de pvc rigido roscavel de 3/4", sem luva	Material	m	0,4140000	4,98	2,06
Insumo	9096	ORSE	Tomada 2p + t, ABNT, de embutir, 10 A, com placa em pvc	Material	un	0,0690000	10,40	0,71

MO sem LS => 75,78 LS => 0,00 MO com LS => 75,78
Valor do BDI => 66,56 Valor com BDI => 317,55

Quant. => 12,00 Preço Total => 3.810,60

2.3	Código	Banco	Descrição	Tipo	Und	Quant.	Valor Unit	Total
-----	--------	-------	-----------	------	-----	--------	------------	-------



Obra
EXTENSÃO DE REDE ADULTORA/ ABASTECIMENTO - UBS/ ALTO DOS
PINHEIROS

Bancos
SINAPI - 07/2025 - Paraíba
SBC - 08/2025 - Paraíba
ORSE - 06/2025 - Sergipe
SEINFRA - 028 - Ceará
COMPESA - 07/2024 - Pernambuco

B.D.I.
26,52%

Encargos Sociais
Desonerado: embutido nos preços
unitário dos insumos de mão de obra,
de acordo com as bases.

Planilha Orçamentária Analítica

Composição	014294	SBC	(EPI) EQUIPAMENTO PROTECAO INDIVIDUAL-POR OPERARIO EM OBRA	CONSUMOS	UN	1,0000000	67,73	67,73
Insumo	037523	SBC	EPI - LUVA DE ALGODAO COM PIGMENTOS DE PVC 6 FIOS	Material	PAR	1,0000000	3,55	3,55
Insumo	037521	SBC	EPI - BOTA DE PVC PRETA CANO CURTO	Material	UN	1,0000000	49,99	49,99



Obra
EXTENSÃO DE REDE ADULTORA/ ABASTECIMENTO - UBS/ ALTO DOS
PINHEIROS

Bancos
SINAPI - 07/2025 - Paraíba
SBC - 08/2025 - Paraíba
ORSE - 06/2025 - Sergipe
SEINFRA - 02B - Ceará
COMPESA - 07/2024 - Pernambuco

B.D.I.
26,52%

Encargos Sociais
Desonerado: embutido nos preços
unitário dos insumos de mão de obra,
de acordo com as bases.

Planilha Orçamentária Analítica

Insumo	007258	SBC	EPI - CAPACETE DE IDENTIFICACAO ABA FRONTAL COR AZUL	Material		UN	1,0000000	13,99	13,99
Insumo	037524	SBC	EPI - UNIFORME DE TRABALHO COMP.CUSTO=(R\$un/660h=3 MESES)	Material		UN	1,0000000	0,20	0,20
				MO sem LS =>	0,00	LS =>	0,00	MO com LS =>	0,00
				Valor do BDI =>	17,96			Valor com BDI =>	85,69
						Quant. =>	10,00	Preço Total =>	856,90

3			ADULTORA - EXENSÃO DE REDE DO SACO I						66.315,09
3.1			SERVIÇOS TOPOGRÁFICOS						2.157,21
3.1.1	Código	Banco	Descrição	Tipo		Und	Quant.	Valor Unit	Total
Composição	105008	SINAPI	LOCAÇÃO COM USO EXCLUSIVO DE EQUIPAMENTO TOPOGRÁFICO. AF_03/2024	Locação de Obras		UN	1,0000000	1,57	1,57
Composição Auxiliar	88253	SINAPI	AUXILIAR DE TOPÓGRAFO COM ENCARGOS COMPLEMENTARES	SEDI - SERVIÇOS DIVERSOS		H	0,0409000	12,88	0,52
Composição Auxiliar	90781	SINAPI	TOPOGRAFO COM ENCARGOS COMPLEMENTARES	SEDI - SERVIÇOS DIVERSOS		H	0,0409000	25,86	1,05
Insumo	00045152	SINAPI	LOCACAO DE ESTACAO TOTAL, PRECISAO ANGULAR DE 2 A 5 SEGUNDOS, INCLUINDO ACESSORIOS	Material		H	0,0409000	0,00	0,00
				MO sem LS =>	1,39	LS =>	0,00	MO com LS =>	1,39
				Valor do BDI =>	0,41			Valor com BDI =>	1,98
						Quant. =>	1.089,50	Preço Total =>	2.157,21

3.2			MOVIMENTAÇÃO DE TERRA						13.283,66
3.2.1	Código	Banco	Descrição	Tipo		Und	Quant.	Valor Unit	Total
Composição	93358	SINAPI	ESCAVAÇÃO MANUAL DE VALA. AF_09/2024	MOVT - MOVIMENTO DE TERRA		m²	1,0000000	73,85	73,85
Composição Auxiliar	88316	SINAPI	SERVEnte COM ENCARGOS COMPLEMENTARES	SEDI - SERVIÇOS DIVERSOS		H	3,9557667	18,67	73,85
				MO sem LS =>	53,16	LS =>	0,00	MO com LS =>	53,16
				Valor do BDI =>	19,58			Valor com BDI =>	93,43
						Quant. =>	25,88	Preço Total =>	2.417,96

3.2.2	Código	Banco	Descrição	Tipo		Und	Quant.	Valor Unit	Total
Composição	90105	SINAPI	ESCAVAÇÃO MECANIZADA DE VALA COM PROFUNDIDADE ATÉ 1,5 M (MÉDIA MONTANTE E JUSANTE/UMA COMPOSIÇÃO POR TRECHO), RETROESCAV. (0,26 M3), LARGURA MENOR QUE 0,8 M, EM SOLO DE 1ª CATEGORIA, LOCAIS COM BAIXO NÍVEL DE INTERFERÊNCIA. AF_09/2024	MOVT - MOVIMENTO DE TERRA		m³	1,0000000	8,09	8,09
Composição Auxiliar	88316	SINAPI	SERVEnte COM ENCARGOS COMPLEMENTARES	SEDI - SERVIÇOS DIVERSOS		H	0,0762094	18,67	1,42
Composição Auxiliar	5679	SINAPI	RETROESCAVADEIRA SOBRE RODAS COM CARREGADEIRA, TRAÇÃO 4X4, POTÊNCIA LÍQ. 88 HP, CAÇAMBA CARREG. CAP. MÍN. 1 M3, CAÇAMBA RETRO CAP. 0,26 M3, PESO OPERACIONAL MÍN. 6.674 KG, PROFUNDIDADE ESCAVAÇÃO MÁX. 4,37 M - CHI DIURNO. AF_06/2014	CHOR - CUSTOS HORÁRIOS DE MÁQUINAS E EQUIPAMENTOS		CHI	0,0375152	56,07	2,10



Obra
EXTENSÃO DE REDE ADULTORA/ ABASTECIMENTO - UBS/ ALTO DOS
PINHEIROS

Bancos
SINAPI - 07/2025 - Paraíba
SBC - 08/2025 - Paraíba
ORSE - 06/2025 - Sergipe
SEINFRA - 028 - Ceará
COMPESA - 07/2024 - Pernambuco

B.D.I.
26,52%

Encargos Sociais
Desonerado: embutido nos preços
unitário dos insumos de mão de obra,
de acordo com as bases.

Planilha Orçamentária Analítica

Composição Auxiliar	5678	SINAPI	RETROESCAVADEIRA SOBRE RODAS COM CARREGADEIRA, TRAÇÃO 4X4, POTÊNCIA LÍQ. 88 HP, CAÇAMBA CARREG. CAP. MÍN. 1 M3, CAÇAMBA RETRO CAP. 0,26 M3, PESO OPERACIONAL MÍN. 6.674 KG, PROFUNDIDADE ESCAVAÇÃO MÁX. 4,37 M - CHP DIURNO. AF_06/2014	CHOR - CUSTOS HORÁRIOS DE MÁQUINAS E EQUIPAMENTOS	CHP	0,0332585	137,68	4,57	
				MO sem LS =>	2,34	LS =>	0,00	MO com LS =>	2,34
				Valor do BDI =>	2,14			Valor com BDI =>	10,23
						Quant. =>	348,64	Preço Total =>	3.566,58
3.2.3	Código	Banco	Descrição	Tipo	Und	Quant.	Valor Unit	Total	
Composição	93378	SINAPI	REATERRO MECANIZADO DE VALA COM RETROESCAVADEIRA (CAPACIDADE DA CAÇAMBA DA RETRO: 0,26 M³/POTÊNCIA: 88 HP), LARGURA ATÉ 0,8 M, PROFUNDIDADE ATÉ 1,5 M, COM SOLO (SEM SUBSTITUIÇÃO) DE 1ª CATEGORIA, COM COMPACTADOR DE SOLOS DE PERCUSSÃO. AF_08/2023	MOVT - MOVIMENTO DE TERRA	m²	1,0000000	20,69	20,69	
Composição Auxiliar	5901	SINAPI	CAMINHÃO PIPA 10.000 L TRUCADO, PESO BRUTO TOTAL 23.000 KG, CARGA ÚTIL MÁXIMA 15.935 KG, DISTÂNCIA ENTRE EIXOS 4,8 M, POTÊNCIA 230 CV, INCLUSIVE TANQUE DE AÇO PARA TRANSPORTE DE ÁGUA - CHP DIURNO. AF_06/2014	CHOR - CUSTOS HORÁRIOS DE MÁQUINAS E EQUIPAMENTOS	CHP	0,0054000	304,67	1,64	
Composição Auxiliar	91533	SINAPI	COMPACTADOR DE SOLOS DE PERCUSSÃO (SOQUETE) COM MOTOR A GASOLINA 4 TEMPOS, POTÊNCIA 4 CV - CHP DIURNO. AF_08/2015	CHOR - CUSTOS HORÁRIOS DE MÁQUINAS E EQUIPAMENTOS	CHP	0,1962000	30,07	5,89	
Composição Auxiliar	5903	SINAPI	CAMINHÃO PIPA 10.000 L TRUCADO, PESO BRUTO TOTAL 23.000 KG, CARGA ÚTIL MÁXIMA 15.935 KG, DISTÂNCIA ENTRE EIXOS 4,8 M, POTÊNCIA 230 CV, INCLUSIVE TANQUE DE AÇO PARA TRANSPORTE DE ÁGUA - CHI DIURNO. AF_06/2014	CHOR - CUSTOS HORÁRIOS DE MÁQUINAS E EQUIPAMENTOS	CHI	0,0006000	68,31	0,04	
Composição Auxiliar	5679	SINAPI	RETROESCAVADEIRA SOBRE RODAS COM CARREGADEIRA, TRAÇÃO 4X4, POTÊNCIA LÍQ. 88 HP, CAÇAMBA CARREG. CAP. MÍN. 1 M3, CAÇAMBA RETRO CAP. 0,26 M3, PESO OPERACIONAL MÍN. 6.674 KG, PROFUNDIDADE ESCAVAÇÃO MÁX. 4,37 M - CHI DIURNO. AF_06/2014	CHOR - CUSTOS HORÁRIOS DE MÁQUINAS E EQUIPAMENTOS	CHI	0,0777000	56,07	4,35	
Composição Auxiliar	5678	SINAPI	RETROESCAVADEIRA SOBRE RODAS COM CARREGADEIRA, TRAÇÃO 4X4, POTÊNCIA LÍQ. 88 HP, CAÇAMBA CARREG. CAP. MÍN. 1 M3, CAÇAMBA RETRO CAP. 0,26 M3, PESO OPERACIONAL MÍN. 6.674 KG, PROFUNDIDADE ESCAVAÇÃO MÁX. 4,37 M - CHP DIURNO. AF_06/2014	CHOR - CUSTOS HORÁRIOS DE MÁQUINAS E EQUIPAMENTOS	CHP	0,0538000	137,68	7,40	
Composição Auxiliar	88316	SINAPI	SERVEENTE COM ENCARGOS COMPLEMENTARES	SEDI - SERVIÇOS DIVERSOS	H	0,0734000	18,67	1,37	
				MO sem LS =>	7,02	LS =>	0,00	MO com LS =>	7,02
				Valor do BDI =>	5,48			Valor com BDI =>	26,17
						Quant. =>	278,912	Preço Total =>	7.299,12
3.3			CAIXA DE MANOBRA E VENTOSA						8.595,36
3.3.1	Código	Banco	Descrição	Tipo	Und	Quant.	Valor Unit	Total	
Composição	97908	SINAPI	CAIXA ENTERRADA HIDRÁULICA RETANGULAR, EM ALVENARIA COM BLOCOS DE CONCRETO, DIMENSÕES INTERNAS: 1X1X0,6 M PARA REDE DE ESGOTO. AF_12/2020	INHI - INSTALAÇÕES HIDROS SANITÁRIAS	UN	1,0000000	684,44	684,44	
Composição Auxiliar	97736	SINAPI	PEÇA RETANGULAR PRÉ-MOLDADA, VOLUME DE CONCRETO ACIMA DE 100 LITROS, TAXA DE AÇO APROXIMADA DE 30KG/M³. AF_03/2024	FUES - FUNDAÇÕES E ESTRUTURAS	m³	0,1008000	1.370,09	138,10	



Obra
EXTENSÃO DE REDE ADULTORA/ ABASTECIMENTO - UBS/ ALTO DOS PINHEIROS

Bancos
SINAPI - 07/2025 - Paraíba
SBC - 08/2025 - Paraíba
ORSE - 06/2025 - Sergipe
SEINFRA - 028 - Ceará
COMPESA - 07/2024 - Pernambuco

B.D.I.
26,52%

Encargos Sociais
Desonerado: embutido nos preços unitário dos insumos de mão de obra, de acordo com as bases.

Planilha Orçamentária Analítica

Composição Auxiliar	5678	SINAPI	RETROESCAVADEIRA SOBRE RODAS COM CARREGADEIRA, TRAÇÃO 4X4, POTÊNCIA LÍQ. 88 HP, CAÇAMBA CARREG. CAP. MÍN. 1 M3, CAÇAMBA RETRO CAP. 0,26 M3, PESO OPERACIONAL MÍN. 6.674 KG, PROFUNDIDADE ESCAVAÇÃO MÁX. 4,37 M - CHP DIURNO. AF_08/2014	CHOR - CUSTOS HORÁRIOS DE MÁQUINAS E EQUIPAMENTOS	CHP	0,0197000	137,68	2,71		
Composição Auxiliar	100475	SINAPI	ARGAMASSA TRAÇO 1:3 (EM VOLUME DE CIMENTO E AREIA MÉDIA ÚMIDA) COM ADIÇÃO DE IMPERMEABILIZANTE, PREPARO MECÂNICO COM BETONEIRA 400 L. AF_08/2019	SEDI - SERVIÇOS DIVERSOS	m³	0,1404000	735,81	103,30		
Composição Auxiliar	88309	SINAPI	PEDREIRO COM ENCARGOS COMPLEMENTARES	SEDI - SERVIÇOS DIVERSOS	H	6,1495000	23,10	142,05		
Composição Auxiliar	87316	SINAPI	ARGAMASSA TRAÇO 1:4 (EM VOLUME DE CIMENTO E AREIA GROSSA ÚMIDA) PARA CHAPISCO CONVENCIONAL, PREPARO MECÂNICO COM BETONEIRA 400 L. AF_08/2019	SEDI - SERVIÇOS DIVERSOS	m³	0,0243000	466,15	11,32		
Composição Auxiliar	88316	SINAPI	SERVEANTE COM ENCARGOS COMPLEMENTARES	SEDI - SERVIÇOS DIVERSOS	H	4,8318000	18,67	90,20		
Composição Auxiliar	94970	SINAPI	CONCRETO FCK = 20MPA, TRAÇO 1:2,7:3 (EM MASSA SECA DE CIMENTO/ AREIA MÉDIA/ BRITA 1) - PREPARO MECÂNICO COM BETONEIRA 600 L. AF_05/2021	FUES - FUNDAÇÕES E ESTRUTURAS	m³	0,1675000	460,98	77,21		
Composição Auxiliar	5679	SINAPI	RETROESCAVADEIRA SOBRE RODAS COM CARREGADEIRA, TRAÇÃO 4X4, POTÊNCIA LÍQ. 88 HP, CAÇAMBA CARREG. CAP. MÍN. 1 M3, CAÇAMBA RETRO CAP. 0,26 M3, PESO OPERACIONAL MÍN. 6.674 KG, PROFUNDIDADE ESCAVAÇÃO MÁX. 4,37 M - CHI DIURNO. AF_06/2014	CHOR - CUSTOS HORÁRIOS DE MÁQUINAS E EQUIPAMENTOS	CHI	0,0402000	56,07	2,25		
Composição Auxiliar	101616	SINAPI	PREPARO DE FUNDO DE VALA COM LARGURA MENOR QUE 1,5 M (ACERTO DO SOLO NATURAL). AF_08/2020	MOVT - MOVIMENTO DE TERRA	m²	1,6900000	5,38	9,09		
Insumo	00006193	SINAPI	TABUA NAO APARELHADA *2,5 X 20* CM, EM MACARANDUBA/MASSARANDUBA, ANGELIM OU EQUIVALENTE DA REGIAO - BRUTA	Material	M	0,6624000	16,13	10,68		
Insumo	00005069	SINAPI	PREGO DE ACO POLIDO COM CABECA 17 X 27 (2 1/2 X 11)	Material	KG	0,0187000	21,77	0,40		
Insumo	00004491	SINAPI	PONTALETE *7,5 X 7,5* CM EM PINUS, MISTA OU EQUIVALENTE DA REGIAO - BRUTA	Material	M	0,1776000	12,03	2,13		
Insumo	00002692	SINAPI	DESMOLDANTE PROTETOR PARA FORMAS DE MADEIRA, DE BASE OLEOSA EMULSIONADA EM AGUA	Material	L	0,0082000	8,64	0,07		
Insumo	00004517	SINAPI	SARRAFO *2,5 X 7,5* CM EM PINUS, MISTA OU EQUIVALENTE DA REGIAO - BRUTA	Material	M	0,2112000	4,21	0,88		
Insumo	00000650	SINAPI	BLOCO DE VEDAÇÃO DE CONCRETO, 9 X 19 X 39 CM (CLASSE C - NBR 6136)	Material	UN	31,3513000	3,00	94,05		
					MO sem LS =>	231,69	LS =>	0,00	MO com LS =>	231,69
					Valor do BDI =>	181,51			Valor com BDI =>	865,95
						Quant. =>	7,00	Preço Total =>	6.061,65	

3.3.2	Código	Banco	Descrição	Tipo	Und	Quant.	Valor Unit	Total
Composição	5969	ORSE	CAIXA PARA VENTOSA EM ADULTORA c/ DN 50 a 100 mm	Execução de Caixas para Registros, Ventosas, Descargas e Macro-	un	1,0000000	1.898,60	1.898,60
Item	Código	Banco	Descrição	Tipo	Und	Quant.	Valor Unit	Total
Composição	76	ORSE	Reaterro manual de valas com espalhamento s/ compactação	Aterros / Reaterros / Compactações	m³	0,3300000	18,46	6,09
Composição	3310	ORSE	Chapisco em parede com argamassa traço t1 - 1:3 (cimento / areia) - Revisado 08/2015	Conversão InfoWOrc	m²	4,4000000	6,67	29,34
Composição	157	ORSE	Alvenaria tijolo cerâmico maciço (5x9x19), esp = 0,19m (dobrada), com argamassa traço t5 - 1:2:8 (cimento / cal / areia) c/ junta de 2,0cm - R1	Alvenarias de Vedação	m²	4,8400000	211,84	1.025,30



Obra
EXTENSÃO DE REDE ADULTORA/ ABASTECIMENTO - UBS/ ALTO DOS PINHEIROS

Bancos
SINAPI - 07/2025 - Paraíba
SBC - 08/2025 - Paraíba
ORSE - 06/2025 - Sergipe
SEINFRA - 028 - Ceará
COMPESA - 07/2024 - Pernambuco

B.D.I.
26,52%

Encargos Sociais
Desonerado: embutido nos preços unitário dos insumos de mão de obra, de acordo com as bases.

Planilha Orçamentária Analítica

Composição	Código	ORSE	Descrição	Banco	Unid	Quant.	Valor Unit	Total
Composição	6456	ORSE	Concreto Armado fck=21.0MPa, usinado, bombeado, adensado e lançado, para Uso Geral, com formas planas em compensado resinado 12mm (05 usos)	Conversão InfoWORca	m³	0,1680000	2.424,06	407,24
Composição	6979	ORSE	Escada Marinheiro em aço CA-50 d=16mm (5/8"), exceto pintura - Rev 01Escada marinho em barra chata de ferro 2" x 5/16"	Serviços de Proteção e Segurança	m	0,6000000	66,17	39,70
Composição	95	ORSE	Concreto simples fabricado na obra, fck=13,5 mpa, lançado e adensado	Alvenarias de Pedra e Concretos para Fundações	m³	0,1400000	564,13	78,97
Composição	26	ORSE	Coleta e carga manuais de entulho	Demolições / Remoções	m³	1,8480000	18,46	34,11
Composição	3317	ORSE	Reboco especial de parede 2cm com argamassa traço t1 - 1:3 (cimento / areia)	Conversão InfoWORca	m²	4,4000000	35,17	154,74
Composição	2497	ORSE	Escavação manual de vala ou cava em material de 1ª categoria, profundidade até 1,50m	Escavação Manual em Área Urbana	m³	2,1780000	55,55	120,98

Detalhamento de Cálculo ORSE

Item	Código	Banco	Descrição	Tipo	Und	Quant.	Valor Unit	Total
Insumo	0000611/SIN	ORSE	Servente de obras (horista)	Mão de Obra	h	27,6900000	14,58	403,72
Insumo	4728	ORSE	Talhadeira chata 10"	Material	un	0,0083070	18,58	0,16
Insumo	10596	ORSE	Protetor auricular	Material	un	0,2056943	4,93	1,01
Insumo	941	ORSE	Fardamento com mangas curta	Material	un	0,0685648	198,07	13,58
Insumo	10517	ORSE	Exames admissionais/ceissionais (checkup)	Serviços	cj	0,0182839	300,00	5,48
Insumo	10599	ORSE	Protetor solar fps 30 com 120ml	Material	un	0,0822777	18,00	1,48
Insumo	1651	ORSE	Óculos branco proteção	Material	pr	0,0363933	7,00	0,25
Insumo	4729	ORSE	Marreta 1 kg com cabo	Material	un	0,0027690	37,80	0,10
Insumo	00012895/SIN	ORSE	Capacete de segurança aba frontal com suspensao de polietileno, sem jugular (classe b)	Material	un	0,0274259	14,00	0,38
Insumo	10761	ORSE	Refeição - café da manhã (café com leite e dois pães com manteiga)	Serviços	un	4,6532617	5,00	23,26
Insumo	10738	ORSE	Pá quadrada	Material	un	0,0055380	36,90	0,20
Insumo	10492	ORSE	Cesta Básica	Material	un	0,2056943	205,00	42,16
Insumo	00012894/SIN	ORSE	Capa para chuva em pvc com forro de poliester, com capuz (amarela ou azul)	Material	un	0,0091420	20,85	0,19
Insumo	00012892/SIN	ORSE	Luva raspa de couro, cano curto (punho *7" cm)	Material	par	0,1051326	11,28	1,18
Insumo	10362	ORSE	Seguro de vida e acidente em grupo	Serviços	un	0,2056943	12,54	2,57
Insumo	158	ORSE	Almoço (Participação do empregador)	Material	un	4,6532617	14,00	65,14
Insumo	2378	ORSE	Vale transporte	Material	un	3,7841265	4,50	17,02
Insumo	00012893/SIN	ORSE	Bota de segurança com biqueira de aço e colarinho acolchoado	Material	par	0,0363933	76,67	2,79
Insumo	00002711/SIN	ORSE	Carrinho de mão, em aço, com capacidade de *45 a 65" l/ *100" kg, pneu com camara	Material	un	0,0055380	172,23	0,96
Insumo	4174	ORSE	Desempenadeira de aço lisa, cabo madeira, ref:143, Atlas ou similar	Material	un	0,0075718	12,00	0,09
Insumo	10790	ORSE	Prumo de face	Material	un	0,0015144	25,95	0,03



Obra
EXTENSÃO DE REDE ADULTORA/ ABASTECIMENTO - UBS/ ALTO DOS
PINHEIROS

Bancos
SINAPI - 07/2025 - Paraíba
SBC - 08/2025 - Paraíba
ORSE - 06/2025 - Sergipe
SEINFRA - 028 - Ceará
COMPESA - 07/2024 - Pernambuco

B.D.I.
26,52%

Encargos Sociais
Desonerado: embutido nos preços
unitário dos insumos de mão de obra,
de acordo com as bases.

Planilha Orçamentária Analítica

Insumo	11264	ORSE	Marreta de 1/2 kg com cabo	Material	un	0,0030287	13,52	0,04
Insumo	11246	ORSE	Escaia métrica de bambú	Material	Un	0,0106006	10,22	0,10
Insumo	4722	ORSE	Colher de pedreiro	Material	un	0,0060575	18,80	0,11
Insumo	10282	ORSE	Regua de alumínio c/ 2,00m (para pedreiro)	Material	un	0,0030287	44,00	0,13
Insumo	11245	ORSE	Desempoladeira de madeira 12x22	Material	un	0,0106006	11,60	0,12
Insumo	11247	ORSE	Serra mármore	Material	un	0,0015144	327,80	0,46
Insumo	11265	ORSE	Martelo de borracha com cabo	Material	un	0,0060575	18,75	0,11
Insumo	11243	ORSE	Martelo sem unha	Material	un	0,0015144	28,00	0,04
Insumo	10789	ORSE	Nível de bolha de madeira	Material	un	0,0030287	15,40	0,04
Insumo	00004750/SIN	ORSE	Pedreiro (horista)	Mão de Obra	h	15,1436800	19,02	288,03
Insumo	00000370/SIN API	ORSE	Areia media - posto jazida/fornecedor (retirado na jazida, sem transporte)	Material	m³	0,1204200	100,00	12,04
Insumo	00001379/SIN	ORSE	Cimento portland composto cp ii-32	Material	kg	155,7098200	0,75	116,78
Insumo	00001106/SIN	ORSE	Cal hidratada ch-i para argamassas	Material	kg	69,5895200	1,30	90,46
Insumo	00000367/SIN API	ORSE	Areia grossa - posto jazida/fornecedor (retirado na jazida, sem transporte)	Material	m³	0,5969698	101,30	60,47
Insumo	2212	ORSE	Tijolo cerâmico maciço 5 x 9 x 19cm	Material	un	829,2000000	0,60	377,52
Insumo	00001213/SIN	ORSE	Carpinteiro de formas para concreto (horista)	Mão de Obra	h	1,7455200	19,02	33,19
Insumo	11244	ORSE	Martelo com unha	Material	un	0,0003491	48,95	0,01
Insumo	11249	ORSE	Serra circular elétrica portátil	Equipamento	un	0,0001746	979,65	0,17
Insumo	10579	ORSE	Chave de fenda chata 30 cm	Material	un	0,0003491	26,89	0,00
Insumo	10578	ORSE	Formão grande	Material	un	0,0003491	15,15	0,00
Insumo	10577	ORSE	Serrote 40cm	Material	un	0,0001746	36,00	0,00
Insumo	11248	ORSE	Furadeira e Parafusadeira elétrica Bosch ou Similar profissional	Equipamento	un	0,0001746	246,00	0,04
Insumo	00000378/SIN	ORSE	Armador (horista)	Mão de Obra	h	1,1306400	19,02	21,50
Insumo	10585	ORSE	Arco de serra	Material	un	0,0002261	20,90	0,00
Insumo	10586	ORSE	Torquesa	Material	un	0,0002261	39,00	0,00
Insumo	00034462/SIN API	ORSE	Concreto usinado bombeavel, classe de resistencia c20, com brita 0 e 1, slump= 100 +/- 20 mm, exclui servico de bombeamento (nbr 8953)	Material	m³	0,1680000	455,00	76,44
Insumo	00044535/SIN API	ORSE	Servico de bombeamento de concreto com consumo minimo de 40 m3, (disponibilizacao de bomba), sem o lancamento	Material	m³	0,1680000	46,78	7,85
Insumo	00043132/SIN API	ORSE	Arame recozido 16 bwg, d = 1,65 mm (0,016 kg/m) ou 18 bwg, d = 1,25 mm (0,01 kg/m)	Material	kg	0,2688000	30,99	8,33
Insumo	00039017/SIN API	ORSE	Espaçador / distanciador circular com entrada lateral, em plastico, para vergalhao "4,2 a 12,5" mm, cobrimento 20 mm	Material	un	5,3760000	0,22	1,18



Obra
EXTENSÃO DE REDE ADULTORA/ ABASTECIMENTO - UBS/ ALTO DOS
PINHEIROS

Bancos
 SINAPI - 07/2025 - Paraíba
 SBC - 08/2025 - Paraíba
 ORSE - 06/2025 - Sergipe
 SEINFRA - 028 - Ceará
 COMPEA - 07/2024 - Pernambuco

B.D.I.
26,52%

Encargos Sociais
 Desonerado: embutido nos preços unitário dos insumos de mão de obra, de acordo com as bases.

Planilha Orçamentária Analítica

Insumo	Código	Banco	Descrição	Tipo	Und	Quant.	Valor Unit	Total		
Insumo	00039315/SIN API	ORSE	Espacador / distanciador tipo garra dupla, em plástico, cobertura *20* mm, para ferragens de lajes e fundo de vigas	Material	un	5,3760000	0,36	1,93		
Insumo	81	ORSE	Aço ca-50 6,3 a 12,5 mm	Material	kg	13,4400000	9,14	122,84		
Insumo	00005068/SIN API	ORSE	Prego de aço polido com cabeça 17 x 21 (2 x 11)	Material	kg	0,0420000	16,91	0,71		
Insumo	00004509/SIN API	ORSE	Sarrafo *2,5 x 10* cm em pinus, mista ou equivalente da região - bruta	Material	m	1,8295200	5,51	10,08		
Insumo	630	ORSE	Compensado resinado 12mm - Madeirit ou similar	Material	m²	0,3931200	44,17	17,36		
Insumo	00002692/SIN API	ORSE	Desmoldante protetor para formas de madeira, de base oleosa emulsionada em água	Material	l	0,0336000	9,31	0,31		
Insumo	00006193/SIN API	ORSE	Tabua não aparelhada *2,5 x 20* cm, em macaranduba/massaranduba, angelim ou equivalente da região - bruta	Material	m	0,2049600	15,54	3,18		
Insumo	00005069/SIN API	ORSE	Prego de aço polido com cabeça 17 x 27 (2 1/2 x 11)	Material	kg	0,1680000	17,23	2,89		
Insumo	00043130/SIN API	ORSE	Arame galvanizado 12 bwg, d = 2,76 mm (0,048 kg/m) ou 14 bwg, d = 2,11 mm (0,026 kg/m)	Material	kg	0,2520000	30,99	7,80		
Insumo	1569	ORSE	Madeira mista serrada (barrote) 6 x 6cm - 0,0036 m3/m (angelim, louro)	Material	m	2,0613600	6,69	13,79		
Insumo	00043055/SIN API	ORSE	Aço ca-50, 12,5 mm ou 16,0 mm, vergalhão	Material	kg	3,1080000	7,92	24,61		
Insumo	00004721/SIN API	ORSE	Pedra britada n. 1 (9,5 a 19 mm) posto pedra/fornecedor, sem frete	Material	m³	0,0292600	137,75	4,03		
Insumo	00004718/SIN API	ORSE	Pedra britada n. 2 (19 a 38 mm) posto pedra/fornecedor, sem frete	Material	m³	0,0877800	138,48	12,15		
					MO sem LS =>	746,44	LS =>	0,00	MO com LS =>	746,44
					Valor do BDI =>	503,50			Valor com BDI =>	2.402,10
					Quant. =>	1,00	Preço Total =>	2.402,10		

3.3.3	Código	Banco	Descrição	Tipo	Und	Quant.	Valor Unit	Total
Composição	2657	ORSE	LASTRO DE BRITA 2	Lastros, Lajes e Berços	m²	1,0000000	203,18	203,18
Item	Código	Banco	Descrição	Tipo	Und	Quant.	Valor Unit	Total
Composição	10549	ORSE	Encargos Complementares - Servente	Provisórios	h	2,0000000	3,88	7,76
Insumo	00006111/SIN API	ORSE	Servente de obras (horista)	Mão de Obra	h	2,0000000	14,58	29,16
Insumo	00004718/SIN API	ORSE	Pedra britada n. 2 (19 a 38 mm) posto pedra/fornecedor, sem frete	Material	m³	1,2000000	138,48	166,17

Detalhamento de Cálculo ORSE

Item	Código	Banco	Descrição	Tipo	Und	Quant.	Valor Unit	Total
Insumo	4728	ORSE	Talhadeira chata 10"	Material	un	0,0006000	18,58	0,01
Insumo	10596	ORSE	Protetor auricular	Material	un	0,0090000	4,93	0,04
Insumo	941	ORSE	Fardamento com mangas curta	Material	un	0,0030000	198,07	0,59
Insumo	10517	ORSE	Exames admissionais/demissionais (checkup)	Serviços	cj	0,0008000	300,00	0,24
Insumo	10599	ORSE	Protetor solar fps 30 com 120ml	Material	un	0,0036000	18,00	0,06



Obra
EXTENSÃO DE REDE ADULTORA/ ABASTECIMENTO - UBS/ ALTO DOS PINHEIROS

Bancos
 SINAPI - 07/2025 - Paraíba
 SBC - 08/2025 - Paraíba
 ORSE - 06/2025 - Sergipe
 SEINFRA - 028 - Ceará
 COMPESA - 07/2024 - Pernambuco

B.D.I.
26,52%

Encargos Sociais
 Desonerado: embulido nos preços unitário dos insumos de mão de obra, de acordo com as bases.

Planilha Orçamentária Analítica

Insumo	1851	ORSE	Óculos branco proteção	Material	pr	0,0016000	7,00	0,01		
Insumo	4729	ORSE	Marreta 1 kg com cabo	Material	un	0,0002000	37,80	0,00		
Insumo	00012895/SIN API	ORSE	Capacete de segurança aba frontal com suspensão de polietileno, sem jugular (classe b)	Material	un	0,0012000	14,00	0,01		
Insumo	10761	ORSE	Refeição - café da manhã (café com leite e dois pães com manteiga)	Serviços	un	0,2036000	5,00	1,01		
Insumo	10788	ORSE	Pá quadrada	Material	un	0,0004000	36,90	0,01		
Insumo	10492	ORSE	Cesta Básica	Material	un	0,0090000	205,00	1,84		
Insumo	00012894/SIN API	ORSE	Capa para chuva em pvc com forro de poliéster, com capuz (amarela ou azul)	Material	un	0,0004000	20,85	0,00		
Insumo	00012892/SIN API	ORSE	Luva raspa de couro, cano curto (punho *7* cm)	Material	par	0,0046000	11,28	0,05		
Insumo	10362	ORSE	Seguro de vida e acidente em grupo	Serviços	un	0,0090000	12,54	0,11		
Insumo	158	ORSE	Almoço (Participação do empregador)	Material	un	0,2036000	14,00	2,85		
Insumo	2378	ORSE	Vale transporte	Material	un	0,1882000	4,50	0,84		
Insumo	00012893/SIN API	ORSE	Bota de segurança com biqueira de aço e colarinho acolchoado	Material	par	0,0016000	76,67	0,12		
Insumo	00002711/SIN API	ORSE	Carrinho de mão, em aço, com capacidade de *45 a 65* l / *100* kg, pneu com câmara	Material	un	0,0004000	172,23	0,06		
Insumo	00006111/SIN API	ORSE	Servente de obras (horista)	Mão de Obra	h	2,0000000	14,58	29,16		
Insumo	00004718/SIN API	ORSE	Pedra britada n. 2 (19 a 38 mm) posto pedreira/fornecedor, sem frete	Material	m³	1,2000000	138,48	166,17		
				MO sem LS =>		29,16	LS =>	0,00	MO com LS =>	29,16
				Valor do BDI =>		53,88			Valor com BDI =>	257,06
							Quant. =>	0,512	Preço Total =>	131,61

3.4		REDE ADUTORA DIÂM. 85 mm					42.278,86			
3.4.1	Código	Banco	Descrição	Tipo	Und	Quant.	Valor Unit	Total		
Composição	052252	SBC	TUBO PVC SOLDAVEL 85 mm	INSTALACOES HIDRAULICAS - AGUA	M	1,0000000	92,69	92,69		
Insumo	099200	SBC	BOMBEIRO OU ENCANADOR	Mão de Obra	H	0,2210000	19,76	4,36		
Insumo	013719	SBC	TUBO PVC AGUA SOLDAVEL 85mm	Material	M	1,1000000	76,85	84,31		
Insumo	099034	SBC	AJUDANTE DE BOMBEIRO OU ENCANADOR	Mão de Obra	H	0,2210000	18,22	4,02		
				MO sem LS =>		8,38	LS =>	0,00	MO com LS =>	8,38
				Valor do BDI =>		24,58			Valor com BDI =>	117,27
							Quant. =>	184,00	Preço Total =>	21.577,68

3.4.2	Código	Banco	Descrição	Tipo	Und	Quant.	Valor Unit	Total
Composição	5960	ORSE	FORNECIMENTO DE REGISTRO DE GAVETA EM FERRO FUNDIDO, COM BOLSAS PARA TUBO DE FERRO DÚCTIL, CUNHA DE BORRACHA, CABEÇOTE, PN 16, TIPO "EURO 25", DIAM. = 80 mm	Fornecimento de Registros	un	1,0000000	530,68	530,68
Item	Código	Banco	Descrição	Tipo	Und	Quant.	Valor Unit	Total



Obra
EXTENSÃO DE REDE ADULTORA/ ABASTECIMENTO - UBS/ ALTO DOS PINHEIROS

Bancos
SINAPI - 07/2025 - Paraíba
SBC - 08/2025 - Paraíba
ORSE - 06/2025 - Sergipe
SEINFRA - 028 - Ceará
COMPESA - 07/2024 - Pernambuco

B.D.I.
26,52%

Encargos Sociais
Desonerado: embutido nos preços unitário dos insumos de mão de obra, de acordo com as bases.

Planilha Orçamentária Analítica

Insumo	5635	ORSE	Registro gaveta fofo, c/ bolsas p/ tubo ferro dúctil, cunha borracha, cabeçote, pn 16, tipo euro 25, d= 80mm	Material	un	1,0000000	530,68	530,68
--------	------	------	--	----------	----	-----------	--------	--------

Detalhamento de Cálculo ORSE

Item	Código	Banco	Descrição	Tipo	Und	Quant.	Valor Unit	Total
Insumo	5635	ORSE	Registro gaveta fofo, c/ bolsas p/ tubo ferro dúctil, cunha borracha, cabeçote, pn 16, tipo euro 25, d= 80mm	Material	un	1,0000000	530,68	530,68
				MO sem LS =>		0,00	MO com LS =>	0,00
				Valor do BDI =>		140,73	Valor com BDI =>	671,41
					Quant. =>	3,00	Preço Total =>	2.014,23

3.4.3	Código	Banco	Descrição	Tipo	Und	Quant.	Valor Unit	Total
Composição	7077	ORSE	FORNECIMENTO DE VENTOSA TRÍPLICE FUNÇÃO, PN 25, DIÂMETRO = 80 mm	Provisório	un	1,0000000	2.690,19	2.690,19
Item	Código	Banco	Descrição	Tipo	Und	Quant.	Valor Unit	Total
Insumo	5244	ORSE	Parafuso e porca para junta c/ flange d x l = 16 x 80mm	Material	un	8,0000000	9,15	73,20
Insumo	5184	ORSE	Arruela de amianto para junta c/ flange pn 16, d= 80mm	Material	un	1,0000000	13,82	13,82
Insumo	6440	ORSE	Ventosa tríplice função, PN 25, diam = 80mm	Material	un	1,0000000	2.603,17	2.603,17

Detalhamento de Cálculo ORSE

Item	Código	Banco	Descrição	Tipo	Und	Quant.	Valor Unit	Total
Insumo	5244	ORSE	Parafuso e porca para junta c/ flange d x l = 16 x 80mm	Material	un	8,0000000	9,15	73,20
Insumo	5184	ORSE	Arruela de amianto para junta c/ flange pn 16, d= 80mm	Material	un	1,0000000	13,82	13,82
Insumo	6440	ORSE	Ventosa tríplice função, PN 25, diam = 80mm	Material	un	1,0000000	2.603,17	2.603,17
				MO sem LS =>		0,00	MO com LS =>	0,00
				Valor do BDI =>		713,43	Valor com BDI =>	3.403,62
					Quant. =>	1,00	Preço Total =>	3.403,62

3.4.4	Código	Banco	Descrição	Tipo	Und	Quant.	Valor Unit	Total
Composição	94685	SINAPI	CURVA 90 GRAUS, PVC, SOLDÁVEL, DN 85 MM, INSTALADO EM RESERVAÇÃO PREDIAL DE ÁGUA - FORNECIMENTO E INSTALAÇÃO. AF_04/2024	INHI - INSTALAÇÕES HIDROS SANITÁRIAS	UN	1,0000000	85,82	85,82
Composição Auxiliar	88267	SINAPI	ENCANADOR OU BOMBEIRO HIDRÁULICO COM ENCARGOS COMPLEMENTARES	SEDI - SERVIÇOS DIVERSOS	H	0,3480000	22,12	7,69
Composição Auxiliar	88248	SINAPI	AUXILIAR DE ENCANADOR OU BOMBEIRO HIDRÁULICO COM ENCARGOS COMPLEMENTARES	SEDI - SERVIÇOS DIVERSOS	H	0,3480000	18,84	6,56
Insumo	00001961	SINAPI	CURVA DE PVC 90 GRAUS, SOLDÁVEL, 85 MM, COR MARROM, PARA AGUA FRIA PREDIAL	Material	UN	1,0000000	66,37	66,37
Insumo	00038383	SINAPI	LIXA D'ÁGUA EM FOLHA, COR PRETA, GRAO 100	Material	UN	0,0388000	1,73	0,06
Insumo	00000122	SINAPI	ADESIVO PLASTICO PARA PVC, FRASCO COM *850* GR	Material	UN	0,0353000	50,01	1,76



Obra
EXTENSÃO DE REDE ADULTORA/ ABASTECIMENTO - UBS/ ALTO DOS
PINHEIROS

Bancos
SINAPI - 07/2025 - Paraíba
SBC - 08/2025 - Paraíba
ORSE - 06/2025 - Sergipe
SEINFRA - 028 - Ceará
COMPESA - 07/2024 - Pernambuco

B.D.I.
26,52%

Encargos Sociais
Desonerado: embutido nos preços
unitário dos insumos de mão de obra,
de acordo com as bases.

Planilha Orçamentária Analítica

Insumo	00020083	SINAPI	SOLUCAO PREPARADORA / LIMPADORA PARA PVC, FRASCO COM 1000 CM3	Material	UN	0,06000000	56,66	3,39	
				MO sem LS =>	11,00	LS =>	0,00	MO com LS =>	11,00
				Valor do BDI =>	22,75			Valor com BDI =>	108,57
					Quant. =>	6,00	Preço Total =>	651,42	

3.4.5	Código	Banco	Descrição	Tipo	Und	Quant.	Valor Unit	Total
Composição	5644	ORSE	FORNECIMENTO DE JUNÇÃO 45° EM FERRO FUNDIDO, COM FLANGES PN 10 / 16, DIAM. = 100 X 100 mm	Fornecimento de Conexões de Ferro Fundido com Juntas com Flanges	un	1,00000000	898,41	898,41
Item	Código	Banco	Descrição	Tipo	Und	Quant.	Valor Unit	Total
Insumo	5185	ORSE	Arruela de amianto para junta c/ flange pn 16, d= 100mm	Material	un	3,00000000	14,67	44,01
Insumo	5244	ORSE	Parafuso e porca para junta c/ flange d x l = 16 x 80mm	Material	un	24,00000000	9,15	219,60
Insumo	5492	ORSE	Junção 45° em fofo, c/ flanges pn 10 / 16, d= 100 x 100mm	Material	un	1,00000000	634,80	634,80

Detalhamento de Cálculo ORSE

Item	Código	Banco	Descrição	Tipo	Und	Quant.	Valor Unit	Total	
Insumo	5185	ORSE	Arruela de amianto para junta c/ flange pn 16, d= 100mm	Material	un	3,00000000	14,67	44,01	
Insumo	5244	ORSE	Parafuso e porca para junta c/ flange d x l = 16 x 80mm	Material	un	24,00000000	9,15	219,60	
Insumo	5492	ORSE	Junção 45° em fofo, c/ flanges pn 10 / 16, d= 100 x 100mm	Material	un	1,00000000	634,80	634,80	
				MO sem LS =>	0,00	LS =>	0,00	MO com LS =>	0,00
				Valor do BDI =>	238,25			Valor com BDI =>	1.136,56
					Quant. =>	2,00	Preço Total =>	2.273,32	

3.4.6	Código	Banco	Descrição	Tipo	Und	Quant.	Valor Unit	Total
Composição	5615	ORSE	FORNECIMENTO DE EXTREMIDADE EM FERRO FUNDIDO, BOLSA JUNTA ELÁSTICA / FLANGE PN 10 / 16 / 25, DIAM. = 80 mm	Fornecimento de Conexões de Ferro Fundido com Juntas com Flanges PN 10	un	1,00000000	366,46	366,46
Item	Código	Banco	Descrição	Tipo	Und	Quant.	Valor Unit	Total
Insumo	5184	ORSE	Arruela de amianto para junta c/ flange pn 16, d= 80mm	Material	un	1,00000000	13,82	13,82
Insumo	5403	ORSE	Extremidade em fofo, bolsa je / flange pn 10 / 16 / 25, d= 80mm	Material	un	1,00000000	277,03	277,03
Insumo	5172	ORSE	Anel de borracha p/ tubo ou conexão em fofo je, d= 80mm	Material	un	1,00000000	2,41	2,41
Insumo	5244	ORSE	Parafuso e porca para junta c/ flange d x l = 16 x 80mm	Material	un	8,00000000	9,15	73,20

Detalhamento de Cálculo ORSE

Item	Código	Banco	Descrição	Tipo	Und	Quant.	Valor Unit	Total
Insumo	5184	ORSE	Arruela de amianto para junta c/ flange pn 16, d= 80mm	Material	un	1,00000000	13,82	13,82
Insumo	5403	ORSE	Extremidade em fofo, bolsa je / flange pn 10 / 16 / 25, d= 80mm	Material	un	1,00000000	277,03	277,03



Obra
EXTENSÃO DE REDE ADULTORA/ ABASTECIMENTO - UBS/ ALTO DOS PINHEIROS

Bancos
SINAPI - 07/2025 - Paraíba
SBC - 08/2025 - Paraíba
ORSE - 06/2025 - Sergipe
SEINFRA - 028 - Ceará
COMPESA - 07/2024 - Pernambuco

B.D.I.
26,52%

Encargos Sociais
Desonerado: embutido nos preços unitário dos insumos de mão de obra, de acordo com as bases.

Planilha Orçamentária Analítica

Insumo	5172	ORSE	Anel de borracha p/ tubo ou conexão em fofo je, d= 80mm	Material	un	1,0000000	2,41	2,41
Insumo	5244	ORSE	Parafuso e porca para junta c/ flange d x l = 16 x 80mm	Material	un	8,0000000	9,15	73,20
				MO sem LS =>		0,00	LS =>	0,00
				Valor do BDI =>		97,18	MO com LS =>	0,00
							Valor com BDI =>	463,64
					Quant. =>	6,00	Preço Total =>	2.781,84

3.4.7	Código	Banco	Descrição	Tipo	Und	Quant.	Valor Unit	Total
Composição	052956	SBC	FLANGE LIVRE COM FUROS PARA TUBO PBS 85 mm	INSTALACOES HIDRAULICAS - AGUA	UN	1,0000000	136,06	136,06
Insumo	003889	SBC	SOLUCAO LIMPADORA PARA TUBOS PVC FRASCO 1 LITRO	Material	UN	0,0600000	46,90	2,81
Insumo	099200	SBC	BOMBEIRO OU ENCANADOR	Mão de Obra	H	0,7040000	19,76	13,90
Insumo	028032	SBC	PARAFUSO ACO SEXTAVADO ASTM A325 1/2" x 40mm	Material	UN	4,0000000	4,36	17,44
Insumo	099034	SBC	AJUDANTE DE BOMBEIRO OU ENCANADOR	Mão de Obra	H	0,7040000	18,22	12,82
Insumo	003487	SBC	LIXA PARA MADEIRA S422 NORTON 100	Material	UN	0,0420000	56,38	2,36
Insumo	003389	SBC	ADESIVO PARA PVC bisnaga de 75 gramas	Material	UN	0,5340000	15,90	8,49
Insumo	003156	SBC	PORCA ACO SEXTAVADA A325 1/2"	Material	UN	4,0000000	1,48	5,92
Insumo	053652	SBC	FLANGE LIVRE SEM FUROS PARA TUBOS PBS 85mm	Material	UN	1,0000000	72,32	72,32
				MO sem LS =>		26,72	LS =>	0,00
				Valor do BDI =>		36,08	MO com LS =>	26,72
							Valor com BDI =>	172,14
					Quant. =>	3,00	Preço Total =>	516,42

3.4.8	Código	Banco	Descrição	Tipo	Und	Quant.	Valor Unit	Total
Composição	5973	ORSE	TAMPA P/ CAIXA DE REGISTRO TIPO I, EM CONCRETO ARMADO FCK = 21MPa, DIM. 1,0X1,0X0,12M C/ TAMPÃO TD-5	Execução de Caixas para Registros, Ventosas, Descargas e Macro-Medidores	un	1,0000000	484,71	484,71
Item	Código	Banco	Descrição	Tipo	Und	Quant.	Valor Unit	Total
Composição	6456	ORSE	Concreto Armado fck=21,0MPa, usinado, bombeado, adensado e lançado, para Uso Geral, com formas planas em compensado resinado 12mm (05 usos)	Conversão InfoWOrca	m³	0,1200000	2.424,06	290,88
Insumo	00010997/SIN	ORSE	Eletrodo revestido aws - e7018, diametro igual a 4,00 mm	Material	kg	0,0320000	51,84	1,65
Insumo	5662	ORSE	Tampão de ferro fundido para caixa de registro td-5	Material	un	1,0000000	173,00	173,00
Insumo	00006160/SIN	ORSE	Soldador (horista)	Mão de Obra	h	0,1660000	19,02	3,15
Composição	10603	ORSE	Encargos Complementares - Soldador	Provisórios	h	0,1660000	4,55	0,75
Insumo	80	ORSE	Aço CA-25 6,3 a 12,5 mm	Material	kg	1,7674000	8,77	15,50

Detalhamento de Cálculo ORSE

Item	Código	Banco	Descrição	Tipo	Und	Quant.	Valor Unit	Total
------	--------	-------	-----------	------	-----	--------	------------	-------



Obra
EXTENSÃO DE REDE ADULTORA/ ABASTECIMENTO - UBS/ ALTO DOS PINHEIROS

Bancos
SINAPI - 07/2025 - Paraíba
SBC - 08/2025 - Paraíba
ORSE - 06/2025 - Sergipe
SEINFRA - 026 - Ceará
COMPESA - 07/2024 - Pernambuco

B.D.I.
26,52%

Encargos Sociais
Desonerado: embutido nos preços unitário dos insumos de mão de obra, de acordo com as bases.

Planilha Orçamentária Analítica

Insumo	00001213/SIN	ORSE	Carpinteiro de formas para concreto (horista)	Mão de Obra	h	1,2108000	19,02	23,02
Insumo	00006111/SIN	ORSE	Servente de obras (horista)	Mão de Obra	h	2,5824000	14,58	37,65
Insumo	10599	ORSE	Protetor solar fps 30 com 120ml	Material	un	0,0086256	18,00	0,15
Insumo	00012892/SIN	ORSE	Luva raspa de couro, cano curto (punho *7* cm)	Material	par	0,0110216	11,28	0,12
Insumo	4174	ORSE	Desempeneadeira de aço lisa, cabo madeira, ref.143, Atlas ou similar	Material	un	0,0000216	12,00	0,00
Insumo	10517	ORSE	Exames admissionals/demissionais (checkup)	Serviços	cj	0,0019168	300,00	0,57
Insumo	10596	ORSE	Protetor auricular	Material	un	0,0215640	4,93	0,10
Insumo	10362	ORSE	Seguro de vida e acidente em grupo	Serviços	un	0,0215640	12,54	0,27
Insumo	00012895/SIN	ORSE	Capacete de segurança aba frontal com suspensao de polietileno, sem jugular (classe b)	Material	un	0,0028752	14,00	0,04
Insumo	10790	ORSE	Prumo de face	Material	un	0,0000043	25,95	0,00
Insumo	11264	ORSE	Marreta de 1/2 kg com cabo	Material	un	0,0000086	13,52	0,00
Insumo	158	ORSE	Almoço (Participação do empregador)	Material	un	0,4878256	14,00	6,82
Insumo	11246	ORSE	Escala métrica de bambú	Material	Un	0,0000302	10,22	0,00
Insumo	1651	ORSE	Óculos branco proteção	Material	pr	0,0037125	7,00	0,02
Insumo	10492	ORSE	Cesta Básica	Material	un	0,0215640	205,00	4,42
Insumo	4722	ORSE	Colher de pedreiro	Material	un	0,0000173	18,80	0,00
Insumo	10282	ORSE	Regua de alumínio c/ 2,00m (para pedreiro)	Material	un	0,0000086	44,00	0,00
Insumo	10761	ORSE	Refeição - café da manhã (café com leite e dois pães com manteiga)	Serviços	un	0,4878256	5,00	2,43
Insumo	11245	ORSE	Desempoladeira de madeira 12x22	Material	un	0,0000302	11,60	0,00
Insumo	00012893/SIN	ORSE	Bota de segurança com biqueira de aço e colarinho acolchoado	Material	par	0,0037125	76,67	0,28
Insumo	941	ORSE	Fardamento com mangas curta	Material	un	0,0071880	198,07	1,42
Insumo	00012894/SIN	ORSE	Capa para chuva em pvc com forro de poliester, com capuz (amarela ou azul)	Material	un	0,0009584	20,85	0,01
Insumo	11247	ORSE	Serra mármore	Material	un	0,0000043	327,80	0,00
Insumo	2378	ORSE	Vale transporte	Material	un	0,3875117	4,50	1,74
Insumo	11265	ORSE	Martelo de borracha com cabo	Material	un	0,0000173	18,75	0,00
Insumo	11243	ORSE	Martelo sem unha	Material	un	0,0000043	28,00	0,00
Insumo	10789	ORSE	Nível de bolha de madeira	Material	un	0,0000086	15,40	0,00
Insumo	11244	ORSE	Martelo com unha	Material	un	0,0002422	48,95	0,01
Insumo	11249	ORSE	Serra circular eletrica portatil	Equipamento	un	0,0001211	979,65	0,11
Insumo	10579	ORSE	Chave de fenda chata 30 cm	Material	un	0,0002422	26,89	0,00
Insumo	10578	ORSE	Formão grande	Material	un	0,0002422	15,15	0,00



Obra
EXTENSÃO DE REDE ADULTORA/ ABASTECIMENTO - UBS/ ALTO DOS PINHEIROS

Bancos
SINAPI - 07/2025 - Paraíba
SBC - 08/2025 - Paraíba
ORSE - 06/2025 - Sergipe
SEINFRA - 028 - Ceará
COMPESA - 07/2024 - Pernambuco

B.D.I.
26,52%

Encargos Sociais
Desonerado: embutido nos preços unitário dos insumos de mão de obra, de acordo com as bases.

Planilha Orçamentária Analítica

Insumo	10577	ORSE	Serrote 40cm	Material	un	0,0001211	36,00	0,00
Insumo	11248	ORSE	Furadeira e Parafusadeira elétrica Bosch ou Similar profissional	Equipamento	un	0,0001211	246,00	0,02
Insumo	00000378/SIN	ORSE	Armador (horista)	Mão de Obra	h	0,7896000	19,02	15,01
Insumo	00004750/SIN	ORSE	Pedreiro (horista)	Mão de Obra	h	0,0432000	19,02	0,82
Insumo	4728	ORSE	Talhadeira chata 10"	Material	un	0,0007747	18,58	0,01
Insumo	4729	ORSE	Marreta 1 kg com cabo	Material	un	0,0002582	37,80	0,00
Insumo	10788	ORSE	Pá quadrada	Material	un	0,0005165	36,90	0,01
Insumo	00002711/SIN	ORSE	Carrinho de mão, em aço, com capacidade de *45 a 65* l / *100* kg, pneu com câmara	Material	un	0,0005165	172,23	0,08
Insumo	10585	ORSE	Arco de serra	Material	un	0,0001579	20,90	0,00
Insumo	10586	ORSE	Torqueira	Material	un	0,0001579	39,00	0,00
Insumo	00034492/SIN	ORSE	Concreto usinado bombeável, classe de resistência c20, com brita 0 e 1, slump= 100 +/- 20 mm, exclui serviço de bombeamento (nºr 8953)	Material	m³	0,1200000	455,00	54,60
Insumo	00044535/SIN	ORSE	Serviço de bombeamento de concreto com consumo mínimo de 40 m3, (disponibilização de bomba), sem o lançamento	Material	m³	0,1200000	46,78	5,61
Insumo	00043132/SIN	ORSE	Arame recozido 16 bwg, d = 1,65 mm (0,016 kg/m) ou 18 bwg, d = 1,25 mm (0,01 kg/m)	Material	kg	0,1920000	30,99	5,95
Insumo	00039017/SIN	ORSE	Espacador / distanciador circular com entrada lateral, em plástico, para vergalhão *4,2 a 12,5* mm, cobertura 20 mm	Material	un	3,8400000	0,22	0,84
Insumo	00039315/SIN	ORSE	Espacador / distanciador tipo garra dupla, em plástico, cobertura *20* mm, para ferragens de lajes e fundo de vigas	Material	un	3,8400000	0,36	1,38
Insumo	81	ORSE	Aço ca-50 6,3 a 12,5 mm	Material	kg	9,6000000	9,14	87,74
Insumo	00005068/SIN	ORSE	Prego de aço polido com cabeça 17 x 21 (2 x 11)	Material	kg	0,0300000	16,91	0,50
Insumo	00004509/SIN	ORSE	Sarrafo *2,5 x 10* cm em pinus, mista ou equivalente da região - bruta	Material	m	1,3068000	5,51	7,20
Insumo	630	ORSE	Compensado resinado 12mm - Madeirite ou similar	Material	m²	0,2608000	44,17	12,40
Insumo	00002692/SIN	ORSE	Desmoldante protetor para formas de madeira, de base oleosa emulsionada em água	Material	l	0,0240000	9,31	0,22
Insumo	00006193/SIN	ORSE	Tabua não aparelhada *2,5 x 20* cm, em macaranduba/massaranduba, angelim ou equivalente da região - bruta	Material	m	0,1464000	15,54	2,27
Insumo	00005069/SIN	ORSE	Prego de aço polido com cabeça 17 x 27 (2 1/2 x 11)	Material	kg	0,1200000	17,23	2,06
Insumo	00043130/SIN	ORSE	Arame galvanizado 12 bwg, d = 2,76 mm (0,048 kg/m) ou 14 bwg, d = 2,11 mm (0,028 kg/m)	Material	kg	0,1800000	30,99	5,57
Insumo	1569	ORSE	Madeira mista serrada (barrote) 6 x 6cm - 0,0036 m³/m (angelim, louro)	Material	m	1,4724000	6,69	9,85
Insumo	00010997/SIN	ORSE	Eletrodo revestido aws - e7018, diâmetro igual a 4,00 mm	Material	kg	0,0320000	51,84	1,65
Insumo	5662	ORSE	Tampão de ferro fundido para caixa de registro td-5	Material	un	1,0000000	173,00	173,00
Insumo	00006160/SIN	ORSE	Soldador (horista)	Mão de Obra	h	0,1660000	19,02	3,15



Obra
EXTENSÃO DE REDE ADULTORA/ ABASTECIMENTO - UBS/ ALTO DOS PINHEIROS

Bancos
SINAPI - 07/2025 - Paraíba
SBC - 08/2025 - Paraíba
ORSE - 06/2025 - Sergipe
SEINFRA - 028 - Ceará
COMPESA - 07/2024 - Pernambuco

B.D.I.
26,52%

Encargos Sociais
Desonerado: embutido nos preços unitário dos insumos de mão de obra, de acordo com as bases.

Planilha Orçamentária Analítica

Insumo	11283	ORSE	Selador horizontal para fita de aço 1"	Material	un	0,0000166	889,08	0,01		
Insumo	11270	ORSE	Martelo de solda do tipo picareta, cabo de madeira, 300x0,4x0,5mm	Material	un	0,0000498	44,02	0,00		
Insumo	11275	ORSE	Alicate de pressão 11"	Material	un	0,0000332	136,13	0,00		
Insumo	11285	ORSE	Fonte inversora de solda WMI 140ED 220V - BAMBOZZI - WMI- 140ED	Material	un	0,0000166	930,00	0,01		
Insumo	11277	ORSE	Alicate de pressão para solda de chapa 18" (460mm), Ref.138 Z Gedore	Material	un	0,0000332	190,82	0,00		
Insumo	11276	ORSE	Alicate de pressão para solda tipo U, para apertar chapas, tiras e qualquer tipo de perfil. Niquelado, mordentes reforçados em aço laminado. Corpo em chapa dobrada extra-reforçada e rebites de aço, 11" (280mm). Ref. 138 Gedore.	Material	un	0,0000332	169,93	0,00		
Insumo	11272	ORSE	Alicate Climpador (cripador)	Material	un	0,0000166	199,84	0,00		
Insumo	11274	ORSE	Grampo de de aperto rápido 16" Ref. 60987 Beltools	Material	un	0,0000498	18,94	0,00		
Insumo	11284	ORSE	Cavalete de ferro nº 1	Material	un	0,0000332	121,66	0,00		
Insumo	11286	ORSE	Macariço de solda Ref. CG201 código 010414410 carbografite	Material	un	0,0000498	401,87	0,02		
Insumo	11271	ORSE	Talhadeira com punho de proteção 22 x225mm ref.207206BR Belzer	Material	un	0,0000166	57,84	0,00		
Insumo	11280	ORSE	Chave Inglesa 15" ref. 012418012 carbografite	Material	un	0,0000332	60,50	0,00		
Insumo	11279	ORSE	Alicate para anéis de pistão capacidade 50-100mm. ref.4404410 Tramontina ou similar	Material	un	0,0000332	204,06	0,00		
Insumo	11278	ORSE	Alicate diagonal para corte rente 5" a 8"	Material	un	0,0000332	30,10	0,00		
Insumo	11282	ORSE	Esmerilhadeira angular elétrico portátil 4 1/2" - 1000 watts - ref. G1000kB2Black e Decker	Material	un	0,0000332	362,00	0,01		
Insumo	11281	ORSE	Bolsa de lona para ferramentas 40 x 30 x 20cm	Material	un	0,0001328	357,49	0,04		
Insumo	11273	ORSE	Esquadro de alumínio para soldagem de peças, com duas morsas, 35 x 35 x 4,5cm, marca Black Jack	Material	un	0,0000332	220,68	0,00		
Insumo	80	ORSE	Aço CA-25 6,3 a 12,5 mm	Material	kg	1,7674000	8,77	15,50		
				MO sem LS =>		79,65	LS =>	0,00	MO com LS =>	79,65
				Valor do BDI =>		128,54			Valor com BDI =>	613,25
					Quant. =>	8,00		Preço Total =>	4.906,00	

3.4.9	Código	Banco	Descrição	Tipo	Und	Quant.	Valor Unit	Total
Composição	94668	SINAPI	ADAPTADOR CURTO COM BOLSA E ROSCA PARA REGISTRO, PVC, SOLDÁVEL, DN 85 MM X 3", INSTALADO EM RESERVAÇÃO PREDIAL DE ÁGUA - FORNECIMENTO E INSTALAÇÃO. AF_04/2024	INHI - INSTALAÇÕES HIDROS SANITÁRIAS	UN	1,0000000	38,75	38,75
Composição Auxiliar	88267	SINAPI	ENCANADOR OU BOMBEIRO HIDRÁULICO COM ENCARGOS COMPLEMENTARES	SEDI - SERVIÇOS DIVERSOS	H	0,2320000	22,12	5,13
Composição Auxiliar	88248	SINAPI	AUXILIAR DE ENCANADOR OU BOMBEIRO HIDRÁULICO COM ENCARGOS COMPLEMENTARES	SEDI - SERVIÇOS DIVERSOS	H	0,2320000	18,84	4,37
Insumo	00000122	SINAPI	ADESIVO PLASTICO PARA PVC, FRASCO COM *850* GR	Material	UN	0,0176000	50,01	0,88
Insumo	00020083	SINAPI	SOLUCAO PREPARADORA / LIMPADORA PARA PVC, FRASCO COM 1000 CM3	Material	UN	0,0300000	56,66	1,69



Obra
EXTENSÃO DE REDE ADULTORA/ ABASTECIMENTO - UBS/ ALTO DOS PINHEIROS

Bancos
SINAPI - 07/2025 - Paraíba
SBC - 08/2025 - Paraíba
ORSE - 06/2025 - Sergipe
SEINFRA - 028 - Ceará
COMPESA - 07/2024 - Pernambuco

B.D.I.
26,52%

Encargos Sociais
Desonerado: embutido nos preços unitário dos insumos de mão de obra, de acordo com as bases.

Planilha Orçamentária Analítica

Insumo	Código	Banco	Descrição	Tipo	Und	Quant.	Valor Unit	Total		
Insumo	00000102	SINAPI	ADAPTADOR PVC SOLDÁVEL CURTO COM BOLSA E ROSCA, 85 MM X 3", PARA AGUA FRIA	Material	UN	1,0000000	26,52	26,52		
Insumo	00038383	SINAPI	LIXA D'AGUA EM FOLHA, COR PRETA, GRAO 100	Material	UN	0,0194000	1,73	0,03		
Insumo	00003148	SINAPI	FITA VEDA ROSCA, EM PTFE, ROLO DE 18 MM X 50 M (L X C)	Material	UN	0,0177000	7,37	0,13		
				MO sem LS =>		7,32	LS =>	0,00	MO com LS =>	7,32
				Valor do BDI =>		10,27			Valor com BDI =>	49,02
						Quant. =>	4,00	Preço Total =>	196,08	

3.4.10	Código	Banco	Descrição	Tipo	Und	Quant.	Valor Unit	Total
Composição	1174	ORSE	TÊ 90° DE PVC RÍGIDO SOLDÁVEL, MARROM DIÂM = 85 mm	Tubos e Conexões de PVC Rígido Soldável	un	1,0000000	96,78	96,78
Item	Código	Banco	Descrição	Tipo	Und	Quant.	Valor Unit	Total
Insumo	2036	ORSE	Solucao limpadora pvc	Material	l	0,0180000	69,74	1,25
Insumo	138	ORSE	Adesivo pvc em frasco de 850 gramas	Material	kg	0,0480000	72,41	3,47
Insumo	00007145/SINAPI	ORSE	Te soldavel, pvc, 90 graus, 85 mm, para agua fria predial (nbr 5648)	Material	un	1,0000000	73,52	73,52
Insumo	00006111/SINAPI	ORSE	Servente de obras (horista)	Mão de Obra	h	0,4500000	14,58	6,56
Composição	10549	ORSE	Encargos Complementares - Servente	Provisórios	h	0,4500000	3,88	1,74
Insumo	00002666/SINAPI	ORSE	Encanador ou bombeiro hidraulico (horista)	Mão de Obra	h	0,4500000	19,02	8,55
Composição	10554	ORSE	Encargos Complementares - Encanador	Provisórios	h	0,4500000	3,81	1,71

Detalhamento de Cálculo ORSE

Item	Código	Banco	Descrição	Tipo	Und	Quant.	Valor Unit	Total
Insumo	2036	ORSE	Solucao limpadora pvc	Material	l	0,0180000	69,74	1,25
Insumo	138	ORSE	Adesivo pvc em frasco de 850 gramas	Material	kg	0,0480000	72,41	3,47
Insumo	00007145/SINAPI	ORSE	Te soldavel, pvc, 90 graus, 85 mm, para agua fria predial (nbr 5648)	Material	un	1,0000000	73,52	73,52
Insumo	00006111/SINAPI	ORSE	Servente de obras (horista)	Mão de Obra	h	0,4500000	14,58	6,56
Insumo	4728	ORSE	Talhadeira chata 10"	Material	un	0,0001350	18,58	0,00
Insumo	10596	ORSE	Protetor auricular	Material	un	0,0040500	4,93	0,01
Insumo	941	ORSE	Fardamento com mangas curta	Material	un	0,0013500	198,07	0,26
Insumo	10517	ORSE	Exames admissionais/demissionais (checkup)	Serviços	cj	0,0003600	300,00	0,10
Insumo	10599	ORSE	Protetor solar fps 30 com 120ml	Material	un	0,0016200	18,00	0,02
Insumo	1651	ORSE	Óculos branco proteção	Material	pr	0,0007200	7,00	0,00
Insumo	4729	ORSE	Marreta 1 kg com cabo	Material	un	0,0000450	37,80	0,00
Insumo	00012865/SINAPI	ORSE	Capacete de segurança aba frontal com suspensao de polietileno, sem jugular (classe b)	Material	un	0,0005400	14,00	0,00



Obra
EXTENSÃO DE REDE ADULTORA/ ABASTECIMENTO - UBS/ ALTO DOS PINHEIROS

Bancos
SINAPI - 07/2025 - Paraíba
SBC - 08/2025 - Paraíba
ORSE - 06/2025 - Sergipe
SEINFRA - 028 - Ceará
COMPESA - 07/2024 - Pernambuco

B.D.I.
26,52%

Encargos Sociais
Desonerado: embutido nos preços unitário dos insumos de mão de obra, de acordo com as bases.

Planilha Orçamentária Analítica

Insumo	10761	ORSE	Refeição - café da manhã (café com leite e dois pães com manteiga)	Serviços	un	0,0916200	5,00	0,45
Insumo	10788	ORSE	Pá quadrada	Material	un	0,0000900	36,90	0,00
Insumo	10492	ORSE	Cesta Básica	Material	un	0,0040500	205,00	0,83
Insumo	00012894/SIN API	ORSE	Capa para chuva em pvc com forro de poliester, com capuz (amarela ou azul)	Material	un	0,0001800	20,85	0,00
Insumo	00012892/SIN API	ORSE	Luva raspa de couro, cano curto (punho *7* cm)	Material	par	0,0020700	11,28	0,02
Insumo	10362	ORSE	Seguro de vida e acidente em grupo	Serviços	un	0,0040500	12,54	0,05
Insumo	158	ORSE	Almoço (Participação do empregador)	Material	un	0,0916200	14,00	1,28
Insumo	2378	ORSE	Vale transporte	Material	un	0,0717750	4,50	0,32
Insumo	00012893/SIN API	ORSE	Bota de segurança com biqueira de aço e colarinho acolchoado	Material	par	0,0007200	76,67	0,05
Insumo	00002711/SIN API	ORSE	Carrinho de mão, em aço, com capacidade de *45 a 65* l / *100* kg, pneu com câmara	Material	un	0,0000900	172,23	0,01
Insumo	00002696/SIN API	ORSE	Encanador ou bombeiro hidráulico (horista)	Mão de Obra	h	0,4500000	19,02	8,55
Insumo	10592	ORSE	Lima chata 12"	Material	un	0,0000450	37,66	0,00
Insumo	11255	ORSE	Tarracha para tubos PVC de 1"	Material	un	0,0002700	49,00	0,01
Insumo	11256	ORSE	Tarracha para tubos PVC de 1 1/2"	Material	un	0,0001800	60,00	0,01
Insumo	11253	ORSE	Tarracha para tubos PVC de 1/2"	Material	un	0,0004950	29,00	0,01
Insumo	11254	ORSE	Tarracha para tubos PVC de 3/4"	Material	un	0,0003150	27,49	0,00
Insumo	10593	ORSE	Praio simples 30cm	Material	un	0,0000450	19,57	0,00
Insumo	11257	ORSE	Tarracha para tubos PVC de 1 1/4"	Material	un	0,0001800	32,30	0,00
				MO sem LS =>		15,11		15,11
				Valor do BDI =>		25,66		122,44
				LS =>		0,00		
				MO com LS =>				
				Valor com BDI =>				
				Quant. =>		2,00		244,88
				Preço Total =>				

3.4.11	Código	Banco	Descrição	Tipo	Und	Quant.	Valor Unit	Total
Composição	1132	ORSE	JOELHO 45° DE PVC RÍGIDO SOLDÁVEL, MARROM DIÂM = 85 mm	Tubos e Conexões de PVC Rígido Soldável	un	1,0000000	94,14	94,14
Item	Código	Banco	Descrição	Tipo	Und	Quant.	Valor Unit	Total
Insumo	2036	ORSE	Solucao limpadora pvc	Material	l	0,0120000	69,74	0,83
Insumo	00002696/SIN API	ORSE	Encanador ou bombeiro hidráulico (horista)	Mão de Obra	h	0,3700000	19,02	7,03
Insumo	00006111/SIN API	ORSE	Servente de obras (horista)	Mão de Obra	h	0,3700000	14,58	5,39
Composição	10554	ORSE	Encargos Complementares - Encanador	Provisórios	h	0,3700000	3,81	1,40
Composição	10549	ORSE	Encargos Complementares - Servente	Provisórios	h	0,3700000	3,88	1,43
Insumo	00003525/SIN API	ORSE	Joelho, pvc soldavel, 45 graus, 85 mm, cor marrom, para agua fria predial	Material	un	1,0000000	75,78	75,78
Insumo	138	ORSE	Adesivo pvc em frasco de 850 gramas	Material	kg	0,0320000	72,41	2,31



Obra
EXTENSÃO DE REDE ADULTORA/ ABASTECIMENTO - UBS/ ALTO DOS PINHEIROS

Bancos
SINAPI - 07/2025 - Paraíba
SBC - 08/2025 - Paraíba
ORSE - 06/2025 - Sergipe
SEINFRA - 026 - Ceará
COMPEA - 07/2024 - Pernambuco

B.D.I.
26,52%

Encargos Sociais
Desonerado: embutido nos preços unitário dos insumos de mão de obra, de acordo com as bases.

Planilha Orçamentária Analítica

Detalhamento de Cálculo ORSE

Item	Código	Banco	Descrição	Tipo	Und	Quant.	Valor Unit	Total
Insumo	2036	ORSE	Solucao limpadora pvc	Material	l	0,0120000	69,74	0,83
Insumo	00002666/SIN	ORSE	Encanador ou bombeiro hidraulico (horista)	Mão de Obra	h	0,3700000	19,02	7,03
Insumo	00006111/SIN	ORSE	Servente de obras (horista)	Mão de Obra	h	0,3700000	14,58	5,39
Insumo	00012892/SIN	ORSE	Luva raspa de couro, cano curto (punho *7* cm)	Material	par	0,0017020	11,28	0,01
Insumo	00012894/SIN	ORSE	Capa para chuva em pvc com forro de poliester, com capuz (amarela ou azul)	Material	un	0,0001480	20,85	0,00
Insumo	1651	ORSE	Óculos branco proteção	Material	pr	0,0005920	7,00	0,00
Insumo	10592	ORSE	Lima chata 12"	Material	un	0,0000370	37,66	0,00
Insumo	00012893/SIN	ORSE	Bota de segurancia com biqueira de aco e colarinho acolchoado	Material	par	0,0005920	76,67	0,04
Insumo	10599	ORSE	Protetor solar fps 30 com 120ml	Material	un	0,0013320	18,00	0,02
Insumo	10596	ORSE	Protetor auricular	Material	un	0,0033300	4,93	0,01
Insumo	10492	ORSE	Cesta Básica	Material	un	0,0033300	205,00	0,68
Insumo	10761	ORSE	Refeição - café da manhã (café com leite e dois pães com manteiga)	Serviços	un	0,0753320	5,00	0,37
Insumo	00012895/SIN	ORSE	Capacete de segurancia aba frontal com suspensao de polietileno, sem jugular (classe b)	Material	un	0,0004440	14,00	0,00
Insumo	10392	ORSE	Seguro de vida e acidente em grupo	Serviços	un	0,0033300	12,54	0,04
Insumo	11255	ORSE	Tarracha para tubos PVC de 1"	Material	un	0,0002220	49,00	0,01
Insumo	11256	ORSE	Tarracha para tubos PVC de 1 1/2"	Material	un	0,0001480	60,00	0,00
Insumo	11253	ORSE	Tarracha para tubos PVC de 1/2"	Material	un	0,0004070	29,00	0,01
Insumo	11254	ORSE	Tarracha para tubos PVC de 3/4"	Material	un	0,0002590	27,49	0,00
Insumo	941	ORSE	Fardamento com mangas curta	Material	un	0,0011100	198,07	0,21
Insumo	158	ORSE	Almoço (Participação do empregador)	Material	un	0,0753320	14,00	1,05
Insumo	2378	ORSE	Vale transporte	Material	un	0,0590150	4,50	0,26
Insumo	10593	ORSE	Praio simples 30cm	Material	un	0,0000370	19,57	0,00
Insumo	10517	ORSE	Exames admissionais/çemissionais (checkup)	Serviços	cj	0,0002960	300,00	0,08
Insumo	11257	ORSE	Tarracha para tubos PVC de 1 1/4"	Material	un	0,0001480	32,30	0,00
Insumo	4728	ORSE	Talhadeira chata 10"	Material	un	0,0001110	18,58	0,00
Insumo	4729	ORSE	Marreta 1 kg com cabo	Material	un	0,0000370	37,80	0,00
Insumo	10788	ORSE	Pá quadrada	Material	un	0,0000740	36,90	0,00
Insumo	00002711/SIN	ORSE	Carrinho de mao, em aco, com capacidade de *45 a 65* l / *100* kg, pneu com camara	Material	un	0,0000740	172,23	0,01



Obra
EXTENSÃO DE REDE ADULTORA/ ABASTECIMENTO - UBS/ ALTO DOS
PINHEIROS

Bancos
SINAPI - 07/2025 - Paraíba
SBC - 08/2025 - Paraíba
ORSE - 06/2025 - Sergipe
SEINFRA - 028 - Ceará
COMPESA - 07/2024 - Pernambuco

B.D.I.
26,52%

Encargos Sociais
Desonerado: embutido nos preços
unitário dos insumos de mão de obra,
de acordo com as bases.

Planilha Orçamentária Analítica

Insumo	00003525/SIN API	ORSE	Joelho, pvc soldavel, 45 graus, 85 mm, cor marrom, para agua fria predial	Material	un	1,0000000	75,78	75,78		
Insumo	138	ORSE	Adesivo pvc em frasco de 850 gramas	Material	kg	0,0320000	72,41	2,31		
				MO sem LS =>		12,42	LS =>	0,00	MO com LS =>	12,42
				Valor do BDI =>		24,96			Valor com BDI =>	119,10
					Quant. =>	3,00			Preço Total =>	357,30

3.4.12	Código	Banco	Descrição	Tipo	Und	Quant.	Valor Unit	Total
Composição	4213	ORSE	ARRUELA DE BORRACHA PARA JUNTA C/ FLANGE PN 10, D= 100 mm, FORNECIMENTO	Fornecimento de Peças de Montagem e de Intervenção, em	un	1,0000000	14,04	14,04
Item	Código	Banco	Descrição	Tipo	Und	Quant.	Valor Unit	Total
Insumo	5197	ORSE	Arruela de borracha para junta c/ flange pn 10, d= 100mm	Material	un	1,0000000	14,04	14,04

Detalhamento de Cálculo ORSE

Item	Código	Banco	Descrição	Tipo	Und	Quant.	Valor Unit	Total		
Insumo	5197	ORSE	Arruela de borracha para junta c/ flange pn 10, d= 100mm	Material	un	1,0000000	14,04	14,04		
				MO sem LS =>		0,00	LS =>	0,00	MO com LS =>	0,00
				Valor do BDI =>		3,72			Valor com BDI =>	17,76
					Quant. =>	12,00			Preço Total =>	213,12

3.4.13	Código	Banco	Descrição	Tipo	Und	Quant.	Valor Unit	Total
Composição	6316	ORSE	LASTRO DE AREIA	Conversão InfoWOrca	m³	1,0000000	140,50	140,50
Item	Código	Banco	Descrição	Tipo	Und	Quant.	Valor Unit	Total
Composição	10549	ORSE	Encargos Complementares - Servente	Provisórios	h	1,3000000	3,88	5,04
Insumo	00006111/SIN	ORSE	Servente de obras (horista)	Mão de Obra	h	1,3000000	14,58	18,95
Insumo	00000367/SIN API	ORSE	Areia grossa - posto jazida/fornecedor (retirado na jazida, sem transporte)	Material	m³	1,1500000	101,30	116,49

Detalhamento de Cálculo ORSE

Item	Código	Banco	Descrição	Tipo	Und	Quant.	Valor Unit	Total
Insumo	4728	ORSE	Talhadeira chata 10"	Material	un	0,0003900	18,58	0,00
Insumo	10596	ORSE	Protetor auricular	Material	un	0,0058500	4,93	0,02
Insumo	941	ORSE	Fardamento com mangas curta	Material	un	0,0019500	198,07	0,38
Insumo	10517	ORSE	Exames admissionais/demissionais (checkup)	Serviços	cj	0,0005200	300,00	0,15
Insumo	10599	ORSE	Protetor solar fps 30 com 120ml	Material	un	0,0023400	18,00	0,04
Insumo	1651	ORSE	Óculos branco proteção	Material	pr	0,0010400	7,00	0,00
Insumo	4729	ORSE	Marreta 1 kg com cabo	Material	un	0,0001300	37,80	0,00
Insumo	00012895/SIN API	ORSE	Capacete de segurança aba frontal com suspensao de polietileno, sem jugular (classe b)	Material	un	0,0007800	14,00	0,01



Obra
EXTENSÃO DE REDE ADULTORA/ ABASTECIMENTO - UBS/ ALTO DOS PINHEIROS

Bancos
 SINAPI - 07/2025 - Paraíba
 SBC - 09/2025 - Paraíba
 ORSE - 06/2025 - Sergipe
 SEINFRA - 028 - Ceará
 COMPESA - 07/2024 - Pernambuco

B.D.I.
26,52%

Encargos Sociais
 Desonerado: embutido nos preços unitário dos insumos de mão de obra, de acordo com as bases.

Planilha Orçamentária Analítica

Insumo	10761	ORSE	Refeição - café da manhã (café com leite e dois pães com manteiga)	Serviços	un	0,1323400	5,00	0,66		
Insumo	10788	ORSE	Pá quadrada	Material	un	0,0002600	36,90	0,00		
Insumo	10492	ORSE	Cesta Básica	Material	un	0,0058500	205,00	1,19		
Insumo	00012894/SIN API	ORSE	Capa para chuva em pvc com forro de poliester, com capuz (amarela ou azul)	Material	un	0,0002600	20,85	0,00		
Insumo	00012892/SIN API	ORSE	Luva raspa de couro, cano curto (punho *7* cm)	Material	par	0,0029900	11,28	0,03		
Insumo	10362	ORSE	Seguro de vida e acidente em grupo	Serviços	un	0,0058500	12,54	0,07		
Insumo	158	ORSE	Almoço (Participação do empregador)	Material	un	0,1323400	14,00	1,85		
Insumo	2378	ORSE	Vale transporte	Material	un	0,1223300	4,50	0,55		
Insumo	00012893/SIN API	ORSE	Bota de segurança com biqueira de aço e colarinho acolchoado	Material	par	0,0010400	76,67	0,07		
Insumo	00002711/SIN API	ORSE	Carrinho de mão, em aço, com capacidade de *45 a 65* l / *100* kg, pneu com câmara	Material	un	0,0002600	172,23	0,04		
Insumo	00006111/SIN API	ORSE	Servente de obras (horista)	Mão de Obra	h	1,3000000	14,58	18,95		
Insumo	00000367/SIN API	ORSE	Areia grossa - posto jazida/fornecedor (retirado na jazida, sem transporte)	Material	m³	1,1500000	101,30	116,49		
				MO sem LS =>		18,95	LS =>	0,00	MO com LS =>	18,95
				Valor do BDI =>		37,26			Valor com BDI =>	177,76
					Quant. =>	7,36			Preço Total =>	1.308,31

	Código	Banco	Descrição	Tipo	Und	Quant.	Valor Unit	Total		
Insumo	4241	SEINFRA	PARAFUSO C/ PORCAS PARA FLANGES DN 16 x 80	Material	UN	1,0000000	11,72	11,72		
				MO sem LS =>		0,00	LS =>	0,00	MO com LS =>	0,00
				Valor do BDI =>					Valor com BDI =>	14,82
					Quant. =>	32,00			Preço Total =>	474,24

	Código	Banco	Descrição	Tipo	Und	Quant.	Valor Unit	Total		
Insumo	00011315	SINAPI	TAMPAO FOFO SIMPLES COM BASE / REQUADRO, CLASSE A15 CARGA MAX. 1,5 T, 300 X 300 MM (COM INSCRICAO EM RELEVO DO TIPO DE REDE)	Material	UN	1,0000000	134,41	134,41		
				MO sem LS =>		0,00	LS =>	0,00	MO com LS =>	0,00
				Valor do BDI =>					Valor com BDI =>	170,05
					Quant. =>	8,00			Preço Total =>	1.360,40

4			REDE DE ABASTECIMENTO (Setor Alto dos Pinheiros)					43.864,58
4.1			REDE PRINCIPAL DE DISTRIBUIÇÃO					40.485,96
4.1.1	Código	Banco	Descrição	Tipo	Und	Quant.	Valor Unit	Total
Composição	REDE60	Próprio	TUBO PVC SOLDÁVEL 60 mm	ASTU - ASSENTAMENTO DE TUBOS E PECAS	m	1,0000000	36,34	36,34
Composição Auxiliar	88248	SINAPI	AUXILIAR DE ENCANADOR OU BOMBEIRO HIDRÁULICO COM ENCARGOS COMPLEMENTARES	SEDI - SERVIÇOS DIVERSOS	H	0,1875000	18,84	3,53



Obra
EXTENSÃO DE REDE ADULTORA/ ABASTECIMENTO - UBS/ ALTO DOS PINHEIROS

Bancos
SINAPI - 07/2025 - Paraíba
SBC - 08/2025 - Paraíba
ORSE - 06/2025 - Sergipe
SEINFRA - 028 - Ceará
COMPESA - 07/2024 - Pernambuco

B.D.I.
26,52%

Encargos Sociais
Desonerado: embutido nos preços unitário dos insumos de mão de obra, de acordo com as bases.

Planilha Orçamentária Analítica

Composição Auxiliar	Código	Banco	Descrição	Tipo	Und	Quant.	Valor Unit	Total		
88267	SINAPI	ENCANADOR OU BOMBEIRO HIDRÁULICO COM ENCARGOS COMPLEMENTARES	SEDI - SERVIÇOS DIVERSOS	H	0,1875000	22,12	4,14			
Insumo	00038383	SINAPI	LIXA D'AGUA EM FOLHA, COR PRETA, GRAO 100	Material	UN	0,1500000	1,73	0,25		
Insumo	00000122	SINAPI	ADESIVO PLASTICO PARA PVC, FRASCO COM *850* GR	Material	UN	0,0100000	50,01	0,50		
Insumo	00008873	SINAPI	TUBO PVC, SOLDAVEL, DE 60 MM, AGUA FRIA (NBR-5648)	Material	M	1,1000000	25,13	27,84		
Insumo	00020083	SINAPI	SOLUCAO PREPARADORA / LIMPADORA PARA PVC, FRASCO COM 1000 CM3	Material	UN	0,0050000	56,66	0,28		
					MO sem LS =>	5,92	LS =>	0,00	MO com LS =>	5,92
					Valor do BDI =>	9,63			Valor com BDI =>	45,97
					Quant. =>	551,00	Preço Total =>	25.329,47		

4.1.2	Código	Banco	Descrição	Tipo	Und	Quant.	Valor Unit	Total		
Composição	103528	SINAPI	REGISTRO DE GAVETA DE FERRO FUNDIDO PARA REDE DE ÁGUA OU ESGOTO, DN 80 MM, JUNTA FLANGEADA. AF_12/2021	Válvulas para Redes de Saneamento	UN	1,0000000	39,14	39,14		
Composição Auxiliar	5928	SINAPI	GUINDAUTO HIDRÁULICO, CAPACIDADE MÁXIMA DE CARGA 6200 KG, MOMENTO MÁXIMO DE CARGA 11,7 TM, ALCANCE MÁXIMO HORIZONTAL 9,70 M, INCLUSIVE CAMINHÃO TOCO PBT 16.000 KG, POTÊNCIA DE 189 CV - CHP DIURNO. AF_06/2014	CHOR - CUSTOS HORÁRIOS DE MÁQUINAS E EQUIPAMENTOS	CHP	0,0765000	265,26	20,29		
Composição Auxiliar	88267	SINAPI	ENCANADOR OU BOMBEIRO HIDRÁULICO COM ENCARGOS COMPLEMENTARES	SEDI - SERVIÇOS DIVERSOS	H	0,3128000	22,12	6,91		
Composição Auxiliar	88248	SINAPI	AUXILIAR DE ENCANADOR OU BOMBEIRO HIDRÁULICO COM ENCARGOS COMPLEMENTARES	SEDI - SERVIÇOS DIVERSOS	H	0,0538000	18,84	1,01		
Composição Auxiliar	5930	SINAPI	GUINDAUTO HIDRÁULICO, CAPACIDADE MÁXIMA DE CARGA 6200 KG, MOMENTO MÁXIMO DE CARGA 11,7 TM, ALCANCE MÁXIMO HORIZONTAL 9,70 M, INCLUSIVE CAMINHÃO TOCO PBT 16.000 KG, POTÊNCIA DE 189 CV - CHI DIURNO. AF_06/2014	CHOR - CUSTOS HORÁRIOS DE MÁQUINAS E EQUIPAMENTOS	CHI	0,1625000	67,28	10,93		
Insumo	00044553	SINAPI	VALVULA REGISTRO DE GAVETA COM FLANGE, EM FERRO FUNDIDO, DN = 80 MM, PN 10, PARA REDE DE SANEAMENTO	Material	UN	1,0000000	0,00	0,00		
Insumo	00044612	SINAPI	CONJUNTO DE ACESSORIOS PARA JUNTA FLANGEADA (PN-10), DN 80 MM, COMPOSTO POR: PARAFUSOS COM FORÇAS DE AÇO GALVANIZADO E UM ANEL DE BORRACHA, PARA A EXECUCAO DE UMA JUNTA FLANGEADA	Material	UN	1,0000000	0,00	0,00		
					MO sem LS =>	11,40	LS =>	0,00	MO com LS =>	11,40
					Valor do BDI =>	10,37			Valor com BDI =>	49,51
					Quant. =>	3,00	Preço Total =>	148,53		

4.1.3	Código	Banco	Descrição	Tipo	Und	Quant.	Valor Unit	Total
Composição	5615	ORSE	FORNECIMENTO DE EXTREMIDADE EM FERRO FUNDIDO, BOLSA JUNTA ELÁSTICA / FLANGE PN 10 / 16 / 25, DIAM. = 80 mm	Fornecimento de Conexões de Ferro Fundido com Juntas com Flanges PN 10	un	1,0000000	366,46	366,46
Item	Código	Banco	Descrição	Tipo	Und	Quant.	Valor Unit	Total
Insumo	5164	ORSE	Arruela de amianto para junta c/ flange pn 16, d= 80mm	Material	un	1,0000000	13,82	13,82
Insumo	5403	ORSE	Extremidade em fofo, bolsa je / flange pn 10 / 16 / 25, d= 80mm	Material	un	1,0000000	277,03	277,03
Insumo	5172	ORSE	Anel de borracha p/ tubo ou conexão em fofo je, d= 80mm	Material	un	1,0000000	2,41	2,41



Obra
EXTENSÃO DE REDE ADULTORA/ ABASTECIMENTO - UBS/ ALTO DOS
PINHEIROS

Bancos
SINAPI - 07/2025 - Paraíba
SBC - 08/2025 - Paraíba
ORSE - 08/2025 - Sergipe
SEINFRA - 028 - Ceará
COMPESA - 07/2024 - Pernambuco

B.D.I.
26,52%

Encargos Sociais
Desonerado: embutido nos preços
unitário dos insumos de mão de obra,
de acordo com as bases.

Planilha Orçamentária Analítica

Item	Código	Banco	Descrição	Tipo	Und	Quant.	Valor Unit	Total		
Insumo	5244	ORSE	Parafuso e porca para junta c/ flange d x l = 16 x 80mm	Material	un	8,0000000	9,15	73,20		
Detalhamento de Cálculo ORSE										
Insumo	5184	ORSE	Arruela de amianto para junta c/ flange pn 16, d= 80mm	Material	un	1,0000000	13,82	13,82		
Insumo	5403	ORSE	Extremidade em fofo, bolsa je / flange pn 10 / 16 / 25, d= 80mm	Material	un	1,0000000	277,03	277,03		
Insumo	5172	ORSE	Anel de borracha p/ tubo ou conexão em fofo je, d= 80mm	Material	un	1,0000000	2,41	2,41		
Insumo	5244	ORSE	Parafuso e porca para junta c/ flange d x l = 16 x 80mm	Material	un	8,0000000	9,15	73,20		
				MO sem LS =>		0,00	LS =>	0,00	MO com LS =>	0,00
				Valor do BDI =>		97,18			Valor com BDI =>	463,64
					Quant. =>	6,00	Preço Total =>	2.781,84		

4.1.4	Código	Banco	Descrição	Tipo	Und	Quant.	Valor Unit	Total		
Composição	94714	SINAPI	ADAPTADOR COM FLANGES LIVRES, PVC, SOLDÁVEL, DN 85 MM X 3", INSTALADO EM RESERVAÇÃO PREDIAL DE ÁGUA - FORNECIMENTO E INSTALAÇÃO AF_04/2024	INHI - INSTALAÇÕES HIDROSANITÁRIAS	UN	1,0000000	316,29	316,29		
Composição Auxiliar	88248	SINAPI	AUXILIAR DE ENCANADOR OU BOMBEIRO HIDRÁULICO COM ENCARGOS COMPLEMENTARES	SEDI - SERVIÇOS DIVERSOS	H	0,2817000	18,84	5,30		
Composição Auxiliar	88267	SINAPI	ENCANADOR OU BOMBEIRO HIDRÁULICO COM ENCARGOS COMPLEMENTARES	SEDI - SERVIÇOS DIVERSOS	H	0,2817000	22,12	6,23		
Insumo	00000122	SINAPI	ADESIVO PLASTICO PARA PVC, FRASCO COM *850* GR	Material	UN	0,0176000	50,01	0,88		
Insumo	00020083	SINAPI	SOLUCAO PREPARADORA / LIMPADORA PARA PVC, FRASCO COM 1000 CM3	Material	UN	0,0300000	56,66	1,69		
Insumo	00038383	SINAPI	LIXA D'AGUA EM FOLHA, COR PRETA, GRAO 100	Material	UN	0,0194000	1,73	0,03		
Insumo	00000074	SINAPI	ADAPTADOR PVC, SOLDAVEL, COM FLANGES LIVRES, 85 MM X 3", PARA CAIXA D'AGUA	Material	UN	1,0000000	302,16	302,16		
				MO sem LS =>		8,90	LS =>	0,00	MO com LS =>	8,90
				Valor do BDI =>		83,88			Valor com BDI =>	400,17
					Quant. =>	6,00	Preço Total =>	2.401,02		

4.1.5	Código	Banco	Descrição	Tipo	Und	Quant.	Valor Unit	Total
Composição	105169	SINAPI	BUCHA DE REDUÇÃO, EM FERRO GALVANIZADO, CONEXÃO ROSQUEADA, DN 80 MM X 65 MM (3" X 2 1/2"), INSTALADO EM RESERVAÇÃO PREDIAL DE ÁGUA - FORNECIMENTO E INSTALAÇÃO. AF_04/2024	INHI	UN	1,0000000	83,96	83,96
Composição Auxiliar	88248	SINAPI	AUXILIAR DE ENCANADOR OU BOMBEIRO HIDRÁULICO COM ENCARGOS COMPLEMENTARES	SEDI - SERVIÇOS DIVERSOS	H	0,3989000	18,84	7,51
Composição Auxiliar	88267	SINAPI	ENCANADOR OU BOMBEIRO HIDRÁULICO COM ENCARGOS COMPLEMENTARES	SEDI - SERVIÇOS DIVERSOS	H	0,3989000	22,12	8,82
Insumo	00003148	SINAPI	FITA VEDA ROSCA, EM PTFE, ROLO DE 18 MM X 50 M (L X C)	Material	UN	0,0328000	7,37	0,24
Insumo	00007307	SINAPI	FUNDO ANTICORROSIVO PARA METAIS FERROSOS (ZARCAO)	Material	L	0,0078000	38,06	0,29
Insumo	00000780	SINAPI	BUCHA DE REDUCAO DE FERRO GALVANIZADO, COM ROSCA BSP, DE 3" X 2 1/2"	Material	UN	1,0000000	67,10	67,10



Obra
EXTENSÃO DE REDE ADULTORA/ ABASTECIMENTO - UBS/ ALTO DOS
PINHEIROS

Bancos
SINAPI - 07/2025 - Paraíba
SBC - 08/2025 - Paraíba
ORSE - 06/2025 - Sergipe
SEINFRA - 028 - Ceará
COMPESA - 07/2024 - Pernambuco

B.D.I.
26,52%

Encargos Sociais
Desonerado: embutido nos preços
unitário dos insumos de mão de obra,
de acordo com as bases.

Planilha Orçamentária Analítica

MO sem LS =>	12,61	LS =>	0,00	MO com LS =>	12,61
Valor do BDI =>	22,26			Valor com BDI =>	106,22
		Quant. =>	6,00	Preço Total =>	637,32

4.1.6	Código	Banco	Descrição	Tipo	Und	Quant.	Valor Unit	Total
Composição	88628	SINAPI	TE, PVC, SOLDÁVEL, DN 60MM, INSTALADO EM PRUMADA DE ÁGUA - FORNECIMENTO E INSTALAÇÃO. AF_06/2022	INHI - INSTALAÇÕES HIDROSANITÁRIAS	UN	1,0000000	42,99	42,99
Composição Auxiliar	88248	SINAPI	AUXILIAR DE ENCANADOR OU BOMBEIRO HIDRÁULICO COM ENCARGOS COMPLEMENTARES	SEDI - SERVIÇOS DIVERSOS	H	0,2000000	18,84	3,76
Composição Auxiliar	88267	SINAPI	ENCANADOR OU BOMBEIRO HIDRÁULICO COM ENCARGOS COMPLEMENTARES	SEDI - SERVIÇOS DIVERSOS	H	0,2000000	22,12	4,42
Insumo	00038383	SINAPI	LIXA D'AGUA EM FOLHA, COR PRETA, GRAO 100	Material	UN	0,0333000	1,73	0,05
Insumo	00007143	SINAPI	TE SOLDÁVEL, PVC, 90 GRAUS, 60 MM, PARA ÁGUA FRIA PREDIAL (NBR 5648)	Material	UN	1,0000000	30,63	30,63
Insumo	00020083	SINAPI	SOLUCAO PREPARADORA / LIMPADORA PARA PVC, FRASCO COM 1000 CM3	Material	UN	0,0450000	56,66	2,54
Insumo	00000122	SINAPI	ADESIVO PLASTICO PARA PVC, FRASCO COM *850* GR	Material	UN	0,0318000	50,01	1,59

MO sem LS =>	6,32	LS =>	0,00	MO com LS =>	6,32
Valor do BDI =>	11,40			Valor com BDI =>	54,39
		Quant. =>	1,00	Preço Total =>	54,39

4.1.7	Código	Banco	Descrição	Tipo	Und	Quant.	Valor Unit	Total
Composição	96693	SINAPI	JOELHO 45 GRAUS, PPR, DN 63 MM, CLASSE PN 25, INSTALADO EM PRUMADA DE ÁGUA FORNECIMENTO E INSTALAÇÃO. AF_08/2022	INHI - INSTALAÇÕES HIDROSANITÁRIAS	UN	1,0000000	56,26	56,26
Composição Auxiliar	88267	SINAPI	ENCANADOR OU BOMBEIRO HIDRÁULICO COM ENCARGOS COMPLEMENTARES	SEDI - SERVIÇOS DIVERSOS	H	0,3794000	22,12	8,39
Composição Auxiliar	104091	SINAPI	TERMOFUSORA PARA TUBOS E CONEXÕES EM PPR COM DIÂMETROS DE 20 A 63 MM, POTÊNCIA DE 800 W, TENSAO 220 V - CHP DIURNO. AF_05/2022	CHOR - CUSTOS HORÁRIOS DE MÁQUINAS E EQUIPAMENTOS	CHP	0,2598000	0,65	0,16
Composição Auxiliar	104092	SINAPI	TERMOFUSORA PARA TUBOS E CONEXÕES EM PPR COM DIÂMETROS DE 20 A 63 MM, POTÊNCIA DE 800 W, TENSAO 220 V - CHI DIURNO. AF_05/2022	CHOR - CUSTOS HORÁRIOS DE MÁQUINAS E EQUIPAMENTOS	CHI	0,1196000	0,07	0,00
Composição Auxiliar	88248	SINAPI	AUXILIAR DE ENCANADOR OU BOMBEIRO HIDRÁULICO COM ENCARGOS COMPLEMENTARES	SEDI - SERVIÇOS DIVERSOS	H	0,3794000	18,84	7,14
Insumo	00038989	SINAPI	JOELHO PPR 45 GRAUS, SOLDÁVEL, F/F, DN 63 MM, PARA AQUA QUENTE E FRIA PREDIAL	Material	UN	1,0000000	40,57	40,57

MO sem LS =>	11,99	LS =>	0,00	MO com LS =>	11,99
Valor do BDI =>	14,92			Valor com BDI =>	71,18
		Quant. =>	3,00	Preço Total =>	213,54

4.1.8	Código	Banco	Descrição	Tipo	Und	Quant.	Valor Unit	Total
Composição	1461	ORSE	REGISTRO GAVETA BRUTO, D = 65 MM (2 1/2") - REF.1502-B, PN16, DECA OU SIMILAR	Registros e Válvulas	un	1,0000000	293,20	293,20
Item	Código	Banco	Descrição	Tipo	Und	Quant.	Valor Unit	Total
Composição	10554	ORSE	Encargos Complementares - Encanador	Provisórios	h	1,1500000	3,81	4,38
Composição	10549	ORSE	Encargos Complementares - Servente	Provisórios	h	1,1500000	3,88	4,46



Obra
EXTENSÃO DE REDE ADULTORA/ ABASTECIMENTO - UBS/ ALTO DOS
PINHEIROS

Bancos
SINAPI - 07/2025 - Paraíba
SBC - 08/2025 - Paraíba
ORSE - 06/2025 - Sergipe
SEINFRA - 026 - Ceará
COMPESA - 07/2024 - Pernambuco

B.D.I.
26,52%

Encargos Sociais
Desonerado: embutido nos preços
unitário dos insumos de mão de obra,
de acordo com as bases.

Planilha Orçamentária Analítica

Insumo	Código	ORSE	Descrição	Material	Und	Quant.	Valor Unit	Total
Insumo	981	ORSE	Fita veda rosca 18mm	Material	m	2,8200000	0,26	0,73
Insumo	00006111/SIN	ORSE	Servente de obras (horista)	Mão de Obra	h	1,1500000	14,58	16,76
Insumo	00006011/SIN	ORSE	Registro gaveta bruto em latao forjado, bitola 2 1/2"	Material	un	1,0000000	244,92	244,92
Insumo	00002696/SIN	ORSE	Encanador ou bombeiro hidráulico (horista)	Mão de Obra	h	1,1500000	19,02	21,87

Detalhamento de Cálculo ORSE

Item	Código	Banco	Descrição	Tipo	Und	Quant.	Valor Unit	Total
Insumo	00012892/SIN	ORSE	Luva raspa de couro, cano curto (punho *7* cm)	Material	par	0,0052900	11,28	0,05
Insumo	00012894/SIN	ORSE	Capa para chuva em pvc com forro de poliéster, com capuz (amarela ou azul)	Material	un	0,0004600	20,85	0,00
Insumo	1651	ORSE	Óculos branco proteção	Material	pr	0,0018400	7,00	0,01
Insumo	10592	ORSE	Lima chata 12"	Material	un	0,0001150	37,66	0,00
Insumo	00012893/SIN	ORSE	Bota de segurança com biqueira de aço e colarinho acolchoado	Material	par	0,0018400	76,67	0,14
Insumo	10599	ORSE	Protetor solar fps 30 com 120ml	Material	un	0,0041400	18,00	0,07
Insumo	10596	ORSE	Protetor auricular	Material	un	0,0103500	4,93	0,05
Insumo	10492	ORSE	Cesta Básica	Material	un	0,0103500	205,00	2,12
Insumo	10761	ORSE	Refeição - café da manhã (café com leite e dois pães com manteiga)	Serviços	un	0,2341400	5,00	1,17
Insumo	00012895/SIN	ORSE	Capacete de segurança aba frontal com suspensão de polietileno, sem jugular (classe b)	Material	un	0,0013800	14,00	0,01
Insumo	10362	ORSE	Seguro de vida e acidente em grupo	Serviços	un	0,0103500	12,54	0,12
Insumo	11255	ORSE	Tarracha para tubos PVC de 1"	Material	un	0,0006900	49,00	0,03
Insumo	11256	ORSE	Tarracha para tubos PVC de 1 1/2"	Material	un	0,0004600	60,00	0,02
Insumo	11253	ORSE	Tarracha para tubos PVC de 1/2"	Material	un	0,0012650	29,00	0,03
Insumo	11254	ORSE	Tarracha para tubos PVC de 3/4"	Material	un	0,0008050	27,49	0,02
Insumo	941	ORSE	Fardamento com mangas curta	Material	un	0,0034500	198,07	0,68
Insumo	158	ORSE	Almoço (Participação do empregador)	Material	un	0,2341400	14,00	3,27
Insumo	2378	ORSE	Vale transporte	Material	un	0,1834250	4,50	0,82
Insumo	10593	ORSE	Praio simples 30cm	Material	un	0,0001150	19,57	0,00
Insumo	10517	ORSE	Exames admissionais/demissionais (checkup)	Serviços	cj	0,0009200	300,00	0,27
Insumo	11257	ORSE	Tarracha para tubos PVC de 1 1/4"	Material	un	0,0004600	32,30	0,01
Insumo	4728	ORSE	Talhadeira chata 10"	Material	un	0,0003450	18,58	0,00
Insumo	4729	ORSE	Marreta 1 kg com cabo	Material	un	0,0001150	37,80	0,00
Insumo	10788	ORSE	Pá quadrada	Material	un	0,0002300	36,90	0,00



Obra
EXTENSÃO DE REDE ADULTORA/ ABASTECIMENTO - UBS/ ALTO DOS PINHEIROS

Bancos
SINAPI - 07/2025 - Paraíba
SBC - 08/2025 - Paraíba
ORSE - 06/2025 - Sergipe
SEINFRA - 028 - Ceará
COMPESA - 07/2024 - Pernambuco

B.D.I.
26,52%

Encargos Sociais
Desonerado; embutido nos preços unitário dos insumos de mão de obra, de acordo com as bases.

Planilha Orçamentária Analítica

Insumo	Código	Banco	Descrição	Tipo	Und	Quant.	Valor Unit	Total		
Insumo	00002711/SIN API	ORSE	Carrinho de mão, em aço, com capacidade de *45 a 65* l / *100* kg, pneu com câmara	Material	un	0,0002300	172,23	0,03		
Insumo	981	ORSE	Fita veda rosca 18mm	Material	m	2,8200000	0,26	0,73		
Insumo	00006111/SIN API	ORSE	Servente de obras (horista)	Mão de Obra	h	1,1500000	14,58	16,76		
Insumo	00006011/SIN API	ORSE	Registro gaveta bruto em latao forjado, bitola 2 1/2"	Material	un	1,0000000	244,92	244,92		
Insumo	00002696/SIN	ORSE	Encanador ou bombeiro hidráulico (horista)	Mão de Obra	h	1,1500000	19,02	21,87		
				MO sem LS =>		38,63	LS =>	0,00	MO com LS =>	38,63
				Valor do BDI =>		77,75			Valor com BDI =>	370,95
					Quant. =>	1,00			Preço Total =>	370,95

4.1.9	Código	Banco	Descrição	Tipo	Und	Quant.	Valor Unit	Total		
Composição	94664	SINAPI	ADAPTADOR CURTO COM BOLSA E ROSCA PARA REGISTRO, PVC, SOLDÁVEL, DN 60 MM X 2", INSTALADO EM RESERVAÇÃO PREDIAL DE ÁGUA - FORNECIMENTO E INSTALAÇÃO. AF_04/2024	INHI - INSTALAÇÕES HIDROS SANITÁRIAS	UN	1,0000000	17,64	17,64		
Composição Auxiliar	88267	SINAPI	ENCANADOR OU BOMBEIRO HIDRÁULICO COM ENCARGOS COMPLEMENTARES	SEDI - SERVIÇOS DIVERSOS	H	0,1256000	22,12	2,77		
Composição Auxiliar	88248	SINAPI	AUXILIAR DE ENCANADOR OU BOMBEIRO HIDRÁULICO COM ENCARGOS COMPLEMENTARES	SEDI - SERVIÇOS DIVERSOS	H	0,1256000	18,84	2,36		
Insumo	00003148	SINAPI	FITA VEDA ROSCA, EM PTFE, ROLO DE 18 MM X 50 M (L X C)	Material	UN	0,0120000	7,37	0,08		
Insumo	00000122	SINAPI	ADESIVO PLÁSTICO PARA PVC, FRASCO COM *850* GR	Material	UN	0,0106000	50,01	0,53		
Insumo	00020083	SINAPI	SOLUÇÃO PREPARADORA / LIMPADORA PARA PVC, FRASCO COM 1000 CM3	Material	UN	0,0150000	56,66	0,84		
Insumo	00038383	SINAPI	LIXA D'ÁGUA EM FOLHA, COR PRETA, GRAO 100	Material	UN	0,0105000	1,73	0,01		
Insumo	00000113	SINAPI	ADAPTADOR PVC SOLDÁVEL CURTO COM BOLSA E ROSCA, 60 MM X 2", PARA ÁGUA FRIA	Material	UN	1,0000000	11,05	11,05		
				MO sem LS =>		3,96	LS =>	0,00	MO com LS =>	3,96
				Valor do BDI =>		4,67			Valor com BDI =>	22,31
					Quant. =>	2,00			Preço Total =>	44,62

4.1.10	Código	Banco	Descrição	Tipo	Und	Quant.	Valor Unit	Total
Composição	101852	SINAPI	REASSENTAMENTO DE PARALELEPÍEDOS, REJUNTAMENTO COM ARGAMASSA, COM REAPROVEITAMENTO DOS PARALELEPÍEDOS - INCLUSO RETIRADA E COLOCAÇÃO DO MATERIAL. AF_12/2020	PAVI - PAVIMENTAÇÃO	m²	1,0000000	74,28	74,28
Composição Auxiliar	5684	SINAPI	ROLO COMPACTADOR VIBRATÓRIO DE UM CILINDRO AÇO LISO, POTÊNCIA 80 HP, PESO OPERACIONAL MÁXIMO 8,1 T, IMPACTO DINÂMICO 16,15 / 9,5 T, LARGURA DE TRABALHO 1,68 M - CHP DIURNO. AF_06/2014	CHOR - CUSTOS HORÁRIOS DE MÁQUINAS E EQUIPAMENTOS	CHP	0,0031000	157,68	0,48
Composição Auxiliar	88316	SINAPI	SERVENTE COM ENCARGOS COMPLEMENTARES	SEDI - SERVIÇOS DIVERSOS	H	0,7458000	18,67	13,92
Composição Auxiliar	88260	SINAPI	CALCETEIRO COM ENCARGOS COMPLEMENTARES	SEDI - SERVIÇOS DIVERSOS	H	0,7458000	22,94	17,10
Composição Auxiliar	5685	SINAPI	ROLO COMPACTADOR VIBRATÓRIO DE UM CILINDRO AÇO LISO, POTÊNCIA 80 HP, PESO OPERACIONAL MÁXIMO 8,1 T, IMPACTO DINÂMICO 16,15 / 9,5 T, LARGURA DE TRABALHO 1,68 M - CHI DIURNO. AF_06/2014	CHOR - CUSTOS HORÁRIOS DE MÁQUINAS E EQUIPAMENTOS	CHI	0,2455000	62,76	15,40



Obra
EXTENSÃO DE REDE ADULTORA/ ABASTECIMENTO - UBS/ ALTO DOS PINHEIROS

Bancos
SINAPI - 07/2025 - Paraíba
SBC - 08/2025 - Paraíba
ORSE - 06/2025 - Sergipe
SEINFRA - 028 - Ceará
COMPESA - 07/2024 - Pernambuco

B.D.I.
26,52%

Encargos Sociais
Desonerado: embutido nos preços unitário dos insumos de mão de obra, de acordo com as bases.

Planilha Orçamentária Analítica

Composição Auxiliar	88628	SINAPI	ARGAMASSA TRAÇO 1:3 (EM VOLUME DE CIMENTO E AREIA MÉDIA ÚMIDA), PREPARO MECÂNICO COM BETONEIRA 400 L. AF_08/2019	SEDI - SERVIÇOS DIVERSOS	m³	0,0203000	552,73	11,22	
Insumo	00000367	SINAPI	AREIA GROSSA - POSTO JAZIDA/FORNECEDOR (RETIRADO NA JAZIDA, SEM TRANSPORTE)	Material	M³	0,1140000	141,83	16,16	
				MO sem LS =>	28,39	LS =>	0,00	MO com LS =>	28,39
				Valor do BDI =>	19,69			Valor com BDI =>	93,97
						Quant. =>	90,60	Preço Total =>	8.504,28
4.2			LIGAÇÃO PREDIAL						2.834,72
4.2.1	Código	Banco	Descrição	Tipo	Und	Quant.	Valor Unit	Total	
Composição	89356	SINAPI	TUBO, PVC, SOLDÁVEL, DE 25MM, INSTALADO EM RAMAL OU SUB-RAMAL DE ÁGUA - FORNECIMENTO E INSTALAÇÃO. AF_06/2022	INHI - INSTALAÇÕES HIDROSANITÁRIAS	M	1,0000000	20,01	20,01	
Composição Auxiliar	88248	SINAPI	AUXILIAR DE ENCANADOR OU BOMBEIRO HIDRÁULICO COM ENCARGOS COMPLEMENTARES	SEDI - SERVIÇOS DIVERSOS	H	0,3800000	18,84	7,15	
Composição Auxiliar	88267	SINAPI	ENCANADOR OU BOMBEIRO HIDRÁULICO COM ENCARGOS COMPLEMENTARES	SEDI - SERVIÇOS DIVERSOS	H	0,3800000	22,12	8,40	
Insumo	00038383	SINAPI	LIXA D'AGUA EM FOLHA, COR PRETA, GRAO 100	Material	UN	0,0886000	1,73	0,15	
Insumo	00009868	SINAPI	TUBO PVC, SOLDAVEL, DE 25 MM, AGUA FRIA (NBR-5648)	Material	M	1,0493000	4,11	4,31	
				MO sem LS =>	12,01	LS =>	0,00	MO com LS =>	12,01
				Valor do BDI =>	5,30			Valor com BDI =>	25,31
						Quant. =>	112,00	Preço Total =>	2.834,72
4.3	Código	Banco	Descrição	Tipo	Und	Quant.	Valor Unit	Total	
Composição	104036	SINAPI	COLAR DE TOMADA, POLIPROPILENO COM PARAFUSOS, 63 MM X 3/4", PARA LIGAÇÃO PREDIAL DE ÁGUA. AF_06/2022	LIPR - LIGAÇÕES PREDIAIS ÁGUA/ESGOTO/ENERGIA/TELEFONE	UN	1,0000000	30,71	30,71	
Composição Auxiliar	88246	SINAPI	ASSENTADOR DE TUBOS COM ENCARGOS COMPLEMENTARES	SEDI - SERVIÇOS DIVERSOS	H	0,6989000	14,95	10,44	
Composição Auxiliar	88316	SINAPI	SERVEENTE COM ENCARGOS COMPLEMENTARES	SEDI - SERVIÇOS DIVERSOS	H	0,2236000	18,67	4,17	
Insumo	00037419	SINAPI	COLAR DE TOMADA EM POLIPROPILENO, PP, COM PARAFUSOS, PARA PEAD, 63 X 3/4" - LIGACAO PREDIAL DE AGUA	Material	UN	1,0000000	16,10	16,10	
				MO sem LS =>	10,56	LS =>	0,00	MO com LS =>	10,56
				Valor do BDI =>	8,14			Valor com BDI =>	38,85
						Quant. =>	14,00	Preço Total =>	543,90
5			REDE DE ABASTECIMENTO (Setor Ginásio e Creche)						30.059,11
5.1	Código	Banco	Descrição	Tipo	Und	Quant.	Valor Unit	Total	
Composição	052252	SBC	TUBO PVC SOLDAVEL 85mm	INSTALACOES HIDRAULICAS - AGUA	M	1,0000000	92,69	92,69	
Insumo	099200	SBC	BOMBEIRO OU ENCANADOR	Mão de Obra	H	0,2210000	19,76	4,36	
Insumo	013719	SBC	TUBO PVC AGUA SOLDAVEL 85mm	Material	M	1,1000000	76,65	84,31	



Obra
EXTENSÃO DE REDE ADULTORA/ ABASTECIMENTO - UBS/ ALTO DOS
PINHEIROS

Bancos
SINAPI - 07/2025 - Paraíba
SBC - 08/2025 - Paraíba
ORSE - 06/2025 - Sergipe
SEINFRA - 028 - Ceará
COMPESA - 07/2024 - Pernambuco

B.D.I.
26,52%

Encargos Sociais
Desonerado: embutido nos preços
unitário dos insumos de mão de obra,
de acordo com as bases.

Planilha Orçamentária Analítica

Insumo	099034	SBC	AJUDANTE DE BOMBEIRO OU ENCANADOR	Mão de Obra	H	0,2210000	18,22	4,02	
				MO sem LS =>	8,38	LS =>	0,00	MO com LS =>	8,38
				Valor do BDI =>	24,58			Valor com BDI =>	117,27
						Quant. =>	178,00	Preço Total =>	20.874,06

5.2	Código	Banco	Descrição	Tipo	Und	Quant.	Valor Unit	Total	
Composição	REDE60	Próprio	TUBO PVC SOLDÁVEL 60 mm	ASTU - ASSENTAMENTO DE TUBOS E PECAS	m	1,0000000	36,34	36,34	
Composição Auxiliar	88248	SINAPI	AUXILIAR DE ENCANADOR OU BOMBEIRO HIDRÁULICO COM ENCARGOS COMPLEMENTARES	SEDI - SERVIÇOS DIVERSOS	H	0,1875000	18,84	3,53	
Composição Auxiliar	88287	SINAPI	ENCANADOR OU BOMBEIRO HIDRÁULICO COM ENCARGOS COMPLEMENTARES	SEDI - SERVIÇOS DIVERSOS	H	0,1875000	22,12	4,14	
Insumo	00038383	SINAPI	LIXA D'AGUA EM FOLHA, COR PRETA, GRAO 100	Material	UN	0,1500000	1,73	0,25	
Insumo	00000122	SINAPI	ADESIVO PLASTICO PARA PVC, FRASCO COM *850* GR	Material	UN	0,0100000	50,01	0,50	
Insumo	00009873	SINAPI	TUBO PVC, SOLDAVEL, DE 60 MM, AGUA FRIA (NBR-5648)	Material	M	1,1000000	25,13	27,64	
Insumo	00020083	SINAPI	SOLUCAO PREPARADORA / LIMPADORA PARA PVC, FRASCO COM 1000 CM3	Material	UN	0,0050000	56,66	0,28	
				MO sem LS =>	5,92	LS =>	0,00	MO com LS =>	5,92
				Valor do BDI =>	9,63			Valor com BDI =>	45,97
						Quant. =>	175,00	Preço Total =>	8.044,75

5.3	Código	Banco	Descrição	Tipo	Und	Quant.	Valor Unit	Total	
Composição	94700	SINAPI	TÊ DE REDUÇÃO, PVC, SOLDÁVEL, DN 85 MM X 60 MM, INSTALADO EM RESERVAÇÃO PREDIAL DE ÁGUA - FORNECIMENTO E INSTALAÇÃO. AF_04/2024	INHI - INSTALAÇÕES HIDROSANITÁRIAS	UN	1,0000000	120,10	120,10	
Composição Auxiliar	88287	SINAPI	ENCANADOR OU BOMBEIRO HIDRÁULICO COM ENCARGOS COMPLEMENTARES	SEDI - SERVIÇOS DIVERSOS	H	0,3931000	22,12	8,69	
Composição Auxiliar	88248	SINAPI	AUXILIAR DE ENCANADOR OU BOMBEIRO HIDRÁULICO COM ENCARGOS COMPLEMENTARES	SEDI - SERVIÇOS DIVERSOS	H	0,3931000	18,84	7,40	
Insumo	00000122	SINAPI	ADESIVO PLASTICO PARA PVC, FRASCO COM *850* GR	Material	UN	0,0459000	50,01	2,29	
Insumo	00038383	SINAPI	LIXA D'AGUA EM FOLHA, COR PRETA, GRAO 100	Material	UN	0,0493000	1,73	0,08	
Insumo	00020083	SINAPI	SOLUCAO PREPARADORA / LIMPADORA PARA PVC, FRASCO COM 1000 CM3	Material	UN	0,0750000	56,66	4,24	
Insumo	00007133	SINAPI	TE DE REDUCAO, PVC, SOLDAVEL, 90 GRAUS, 85 MM X 60 MM, PARA AGUA FRIA PREDIAL	Material	UN	1,0000000	97,40	97,40	
				MO sem LS =>	12,42	LS =>	0,00	MO com LS =>	12,42
				Valor do BDI =>	31,85			Valor com BDI =>	151,95
						Quant. =>	2,00	Preço Total =>	303,90

5.4	Código	Banco	Descrição	Tipo	Und	Quant.	Valor Unit	Total
Composição	104036	SINAPI	COLAR DE TOMADA, POLIPROPILENO, COM PARAFUSOS, 63 MM X 3/4", PARA LIGAÇÃO PREDIAL DE ÁGUA. AF_06/2022	LIPR - LIGAÇÕES PREDIAIS ÁGUA/ESGOTO/ENERGIA/TELEFONE	UN	1,0000000	30,71	30,71
Composição Auxiliar	88248	SINAPI	ASSENTADOR DE TUBOS COM ENCARGOS COMPLEMENTARES	SEDI - SERVIÇOS DIVERSOS	H	0,6989000	14,95	10,44



Obra
EXTENSÃO DE REDE ADULTORA/ ABASTECIMENTO - UBS/ ALTO DOS
PINHEIROS

Bancos
SINAPI - 07/2025 - Paraíba
SBC - 08/2025 - Paraíba
ORSE - 06/2025 - Sergipe
SEINFRA - 028 - Ceará
COMPESA - 07/2024 - Pernambuco

B.D.I.
26,52%

Encargos Sociais
Desonerado: embutido nos preços
unitário dos insumos de mão de obra,
de acordo com as bases.

Planilha Orçamentária Analítica

Composição Auxiliar	88316	SINAPI	SERVENTE COM ENCARGOS COMPLEMENTARES	SEDI - SERVIÇOS DIVERSOS	H	0,2236000	18,67	4,17	
Insumo	00037419	SINAPI	COLAR DE TOMADA EM POLIPROPILENO, PP, COM PARAFUSOS, PARA PEAD, 63 X 3/4" - LIGACAO PREDIAL DE AGUA	Material	UN	1,0000000	16,10	16,10	
				MO sem LS =>	10,56	LS =>	0,00	MO com LS =>	10,56
				Valor do BDI =>	8,14			Valor com BDI =>	38,85
						Quant. =>	2,00	Preço Total =>	77,70

5.5	Código	Banco	Descrição	Tipo	Und	Quant.	Valor Unit	Total	
Composição	94685	SINAPI	CURVA 90 GRAUS, PVC, SOLDÁVEL, DN 85 MM, INSTALADO EM RESERVAÇÃO PREDIAL DE ÁGUA - FORNECIMENTO E INSTALAÇÃO. AF_04/2024	INHI - INSTALAÇÕES HIDROS SANITÁRIAS	UN	1,0000000	85,82	85,82	
Composição Auxiliar	88267	SINAPI	ENCANADOR OU BOMBEIRO HIDRÁULICO COM ENCARGOS COMPLEMENTARES	SEDI - SERVIÇOS DIVERSOS	H	0,3480000	22,12	7,69	
Composição Auxiliar	88248	SINAPI	AUXILIAR DE ENCANADOR OU BOMBEIRO HIDRÁULICO COM ENCARGOS COMPLEMENTARES	SEDI - SERVIÇOS DIVERSOS	H	0,3480000	18,84	6,55	
Insumo	00001961	SINAPI	CURVA DE PVC 90 GRAUS, SOLDAVEL, 85 MM, COR MARROM, PARA AGUA FRIA PREDIAL	Material	UN	1,0000000	66,37	66,37	
Insumo	00038383	SINAPI	LIXA D'AGUA EM FOLHA, COR PRETA, GRAO 100	Material	UN	0,0388000	1,73	0,06	
Insumo	00000122	SINAPI	ADESIVO PLASTICO PARA PVC, FRASCO COM *850* GR	Material	UN	0,0353000	50,01	1,76	
Insumo	00020083	SINAPI	SOLUCAO PREPARADORA / LIMPADORA PARA PVC, FRASCO COM 1000 CM3	Material	UN	0,0600000	56,66	3,39	
				MO sem LS =>	11,00	LS =>	0,00	MO com LS =>	11,00
				Valor do BDI =>	22,75			Valor com BDI =>	108,57
						Quant. =>	2,00	Preço Total =>	217,14

5.6	Código	Banco	Descrição	Tipo	Und	Quant.	Valor Unit	Total	
Composição	105184	SINAPI	JOELHO PVC, SOLDÁVEL, 45 GRAUS, DN 85 MM, INSTALADO EM RESERVAÇÃO PREDIAL DE ÁGUA - FORNECIMENTO E INSTALAÇÃO. AF_04/2024	INHI	UN	1,0000000	99,10	99,10	
Composição Auxiliar	88248	SINAPI	AUXILIAR DE ENCANADOR OU BOMBEIRO HIDRÁULICO COM ENCARGOS COMPLEMENTARES	SEDI - SERVIÇOS DIVERSOS	H	0,3480000	18,84	6,55	
Composição Auxiliar	88267	SINAPI	ENCANADOR OU BOMBEIRO HIDRÁULICO COM ENCARGOS COMPLEMENTARES	SEDI - SERVIÇOS DIVERSOS	H	0,3480000	22,12	7,69	
Insumo	00003525	SINAPI	JOELHO, PVC SOLDAVEL, 45 GRAUS, 85 MM, COR MARROM, PARA AGUA FRIA PREDIAL	Material	UN	1,0000000	79,65	79,65	
Insumo	00038383	SINAPI	LIXA D'AGUA EM FOLHA, COR PRETA, GRAO 100	Material	UN	0,0388000	1,73	0,06	
Insumo	00020083	SINAPI	SOLUCAO PREPARADORA / LIMPADORA PARA PVC, FRASCO COM 1000 CM3	Material	UN	0,0600000	56,66	3,39	
Insumo	00000122	SINAPI	ADESIVO PLASTICO PARA PVC, FRASCO COM *850* GR	Material	UN	0,0353000	50,01	1,76	
				MO sem LS =>	11,00	LS =>	0,00	MO com LS =>	11,00
				Valor do BDI =>	26,28			Valor com BDI =>	125,38
						Quant. =>	4,00	Preço Total =>	501,52

5.7	Código	Banco	Descrição	Tipo	Und	Quant.	Valor Unit	Total
-----	--------	-------	-----------	------	-----	--------	------------	-------



Obra
EXTENSÃO DE REDE ADULTORA/ ABASTECIMENTO - UBS/ ALTO DOS PINHEIROS

Bancos
SINAPI - 07/2025 - Paraíba
SBC - 08/2025 - Paraíba
ORSE - 06/2025 - Sergipe
SEINFRA - 028 - Ceará
COMPESA - 07/2024 - Pernambuco

B.D.I.
26,52%

Encargos Sociais
Desonerado: embutido nos preços unitários dos insumos de mão de obra, de acordo com as bases.

Planilha Orçamentária Analítica

Composição	1098	ORSE	Cap de pvc rígido soldável, marrom, diâm = 60mm	Tubos e Conexões de PVC Rígido Soldável	un	1,0000000	15,83	15,83
Item	Código	Banco	Descrição	Tipo	Und	Quant.	Valor Unit	Total
Insumo	00001195/SIN	ORSE	Cap pvc, soldavel, 60 mm, para agua fria predial	Material	un	1,0000000	11,24	11,24
Insumo	00002696/SIN	ORSE	Encanador ou bombeiro hidraulico (horista)	Mão de Obra	h	0,0700000	19,02	1,33
Insumo	00006111/SIN	ORSE	Servente de obras (horista)	Mão de Obra	h	0,0700000	14,58	1,02
Composição	10554	ORSE	Encargos Complementares - Encanador	Provisórios	h	0,0700000	3,81	0,26
Insumo	138	ORSE	Adesivo pvc em frasco de 850 gramas	Material	kg	0,0100000	72,41	0,72
Composição	10549	ORSE	Encargos Complementares - Servente	Provisórios	h	0,0700000	3,88	0,27
Insumo	2036	ORSE	Solucao limpadora pvc	Material	l	0,0150000	69,74	1,04

Detalhamento de Cálculo ORSE

Item	Código	Banco	Descrição	Tipo	Und	Quant.	Valor Unit	Total
Insumo	00001195/SIN	ORSE	Cap pvc, soldavel, 60 mm, para agua fria predial	Material	un	1,0000000	11,24	11,24
Insumo	00002696/SIN	ORSE	Encanador ou bombeiro hidraulico (horista)	Mão de Obra	h	0,0700000	19,02	1,33
Insumo	00006111/SIN	ORSE	Servente de obras (horista)	Mão de Obra	h	0,0700000	14,58	1,02
Insumo	00012892/SIN	ORSE	Luva raspa de couro, cano curto (punho *7* cm)	Material	par	0,0003220	11,28	0,00
Insumo	00012894/SIN	ORSE	Capa para chuva em pvc com forro de poliester, com capuz (amarela ou azul)	Material	un	0,0000280	20,85	0,00
Insumo	1651	ORSE	Óculos branco proteção	Material	pr	0,0001120	7,00	0,00
Insumo	10592	ORSE	Lima chata 12"	Material	un	0,0000070	37,66	0,00
Insumo	00012893/SIN	ORSE	Bota de seguranca com biqueira de aço e colarinho acolchoado	Material	par	0,0001120	76,67	0,00
Insumo	10599	ORSE	Protetor solar fps 30 com 120ml	Material	un	0,0002520	18,00	0,00
Insumo	10596	ORSE	Protetor auricular	Material	un	0,0006300	4,93	0,00
Insumo	10492	ORSE	Cesta Básica	Material	un	0,0006300	205,00	0,12
Insumo	10781	ORSE	Refeição - café da manhã (café com leite e dois pães com manteiga)	Serviços	un	0,0142520	5,00	0,07
Insumo	00012895/SIN	ORSE	Capacete de seguranca aba frontal com suspensao de polietileno, sem jugular (classe b)	Material	un	0,0000840	14,00	0,00
Insumo	10362	ORSE	Seguro de vida e acidente em grupo	Serviços	un	0,0006300	12,54	0,00
Insumo	11255	ORSE	Tarracha para tubos PVC de 1"	Material	un	0,0000420	49,00	0,00
Insumo	11256	ORSE	Tarracha para tubos PVC de 1 1/2"	Material	un	0,0000280	60,00	0,00
Insumo	11253	ORSE	Tarracha para tubos PVC de 1/2"	Material	un	0,0000770	29,00	0,00
Insumo	11254	ORSE	Tarracha para tubos PVC de 3/4"	Material	un	0,0000490	27,49	0,00
Insumo	941	ORSE	Fardamento com mangas curta	Material	un	0,0002100	198,07	0,04
Insumo	158	ORSE	Almoço (Participação do empregador)	Material	un	0,0142520	14,00	0,19



Obra
EXTENSÃO DE REDE ADULTORA/ ABASTECIMENTO - UBS/ ALTO DOS PINHEIROS

Bancos
SINAPI - 07/2025 - Paraíba
SBC - 08/2025 - Paraíba
ORSE - 06/2025 - Sergipe
SEINFRA - 026 - Ceará
COMPESA - 07/2024 - Pernambuco

B.D.I.
26,52%

Encargos Sociais
Desonerado: embutido nos preços unitário dos insumos de mão de obra, de acordo com as bases.

Planilha Orçamentária Analítica

Insumo	2378	ORSE	Vale transporte	Material	un	0,0111650	4,50	0,05		
Insumo	10593	ORSE	Praio simples 30cm	Material	un	0,0000070	19,57	0,00		
Insumo	10517	ORSE	Exames admissionals/demissionals (checkup)	Serviços	cj	0,0000560	300,00	0,01		
Insumo	11257	ORSE	Tarracha para tubos PVC de 1 1/4"	Material	un	0,0000280	32,30	0,00		
Insumo	138	ORSE	Adesivo pvc em frasco de 850 gramas	Material	kg	0,0100000	72,41	0,72		
Insumo	4728	ORSE	Talhadeira chata 10"	Material	un	0,0000210	18,58	0,00		
Insumo	4729	ORSE	Marreta 1 kg com cabo	Material	un	0,0000070	37,80	0,00		
Insumo	10738	ORSE	Pá quadrada	Material	un	0,0000140	36,90	0,00		
Insumo	00002711/SINAPI	ORSE	Carrinho de mao, em aco, com capacidade de *45 a 65* l / *100* kg, pneu com camara	Material	un	0,0000140	172,23	0,00		
Insumo	2036	ORSE	Solucao limpadora pvc	Material	l	0,0150000	69,74	1,04		
				MO sem LS =>		2,35	LS =>	0,00	MO com LS =>	2,35
				Valor do BDI =>		4,19			Valor com BDI =>	20,02
						Quant. =>	2,00	Preço Total =>	40,04	

6	INSTALAÇÕES DOS RESERVATÓRIOS DO CAMPO DE FUTEBOL							30.973,53		
6.1	Código	Banco	Descrição	Tipo	Und	Quant.	Valor Unit	Total		
Composição	052766	SBC	CAIXA D'AGUA EM POLIETILENO 10.000 LITROS COM TAMPA	INSTALACOES HIDRAULICAS - AGUA	UN	1,0000000	6.776,61	6.776,61		
Insumo	005717	SBC	NIPLE PVC ROSCA 1.1/4"	Material	UN	2,0000000	15,13	30,26		
Insumo	003374	SBC	TUBO PVC AGUA ROSCA 1.1/4"	Material	M	2,2000000	59,14	130,10		
Insumo	005684	SBC	TE 90 PVC ROSCAVEL 1.1/4"	Material	UN	1,0000000	27,71	27,71		
Insumo	002277	SBC	REGISTRO GAVETA BRONZE BRUTO 1502 1.1/4"	Material	UN	1,0000000	109,82	109,82		
Insumo	019091	SBC	ALUGUEL MENSAL GUINCHO DE MASTRO MECAN M-400KG	Material	MES	0,0330000	525,00	17,32		
Insumo	005742	SBC	ADAPTADOR PVC ROSCA C/FLANGES PARA CAIXA D'AGUA 1"	Material	UN	1,0000000	49,90	49,90		
Insumo	005743	SBC	ADAPTADOR PVC ROSCA C/FLANGES PARA CAIXA D'AGUA 1.1/4"	Material	UN	2,0000000	113,00	226,00		
Insumo	007129	SBC	TORNEIRA BOIA LATAO 1" COM BALAO PLASTICO	Material	UN	1,0000000	194,71	194,71		
Insumo	005745	SBC	ADAPTADOR PVC ROSCA C/FLANGES PARA CAIXA D'AGUA 2"	Material	UN	1,0000000	79,90	79,90		
Insumo	005207	SBC	JOELHO 90 PVC ROSCAVEL 1.1/4"	Material	UN	1,0000000	18,90	18,90		
Insumo	099200	SBC	BOMBEIRO OU ENCANADOR	Mão de Obra	H	4,6170000	19,76	91,22		
Insumo	099034	SBC	AJUDANTE DE BOMBEIRO OU ENCANADOR	Mão de Obra	H	4,6170000	18,22	84,12		
Insumo	004636	SBC	FITA TEFLON VEDA ROSCA 18mm x 25m	Material	M	12,5000000	0,45	5,62		
Insumo	053610	SBC	CAIXA D'AGUA EM POLIETILENO 10.000 LITROS COM TAMPA FORTLEV	Material	UN	1,0000000	5.711,03	5.711,03		
				MO sem LS =>		175,34	LS =>	0,00	MO com LS =>	175,34



Obra
EXTENSÃO DE REDE ADULTORA/ ABASTECIMENTO - UBS/ ALTO DOS
PINHEIROS

Bancos
SINAPI - 07/2025 - Paraíba
SBC - 08/2025 - Paraíba
ORSE - 08/2025 - Sergipe
SEINFRA - 028 - Ceará
COMPESA - 07/2024 - Pernambuco

B.D.I.
26,52%

Encargos Sociais
Desonerado: embutido nos preços
unitário dos insumos de mão de obra,
de acordo com as bases.

Planilha Orçamentária Analítica

Valor do BDI => 1.797,15

Valor com BDI => 8.573,76

Quant. => 1,00 Preço Total => 8.573,76

	Código	Banco	Descrição	Tipo	Und	Quant.	Valor Unit	Total
Insumo	00043982	SINAPI	CAIXA D'AGUA / RESERVATORIO EM POLIESTER REFORCADO COM FIBRA DE VIDRO, 20000 LITROS, COM TAMPA	Material	UN	1,00000000	12.137,71	12.137,71
				MO sem LS =>		0,00	MO com LS =>	0,00
				Valor do BDI =>			Valor com BDI =>	15.356,63
					Quant. =>	1,00	Preço Total =>	15.356,63

6.3	Código	Banco	Descrição	Tipo	Und	Quant.	Valor Unit	Total
Composição	94493	SINAPI	REGISTRO DE ESFERA, PVC, SOLDÁVEL, COM VOLANTE, DN 60 MM - FORNECIMENTO E INSTALAÇÃO AF_08/2021	INHI - INSTALAÇÕES HIDROS SANITÁRIAS	UN	1,00000000	83,30	83,30
Composição Auxiliar	88248	SINAPI	AUXILIAR DE ENCANADOR OU BOMBEIRO HIDRÁULICO COM ENCARGOS COMPLEMENTARES	SEDI - SERVIÇOS DIVERSOS	H	0,18380000	18,84	3,46
Composição Auxiliar	88267	SINAPI	ENCANADOR OU BOMBEIRO HIDRÁULICO COM ENCARGOS COMPLEMENTARES	SEDI - SERVIÇOS DIVERSOS	H	0,18380000	22,12	4,06
Insumo	00020083	SINAPI	SOLUCAO PREPARADORA / LIMPADORA PARA PVC, FRASCO COM 1000 CM3	Material	UN	0,04100000	56,66	2,32
Insumo	00011678	SINAPI	REGISTRO DE ESFERA, PVC, COM VOLANTE, VS, SOLDAVEL, DN 60 MM, COM CORPO DMDIDO	Material	UN	1,00000000	70,92	70,92
Insumo	00038383	SINAPI	LIXA D'AGUA EM FOLHA, COR PRETA, GRAO 100	Material	UN	0,01840000	1,73	0,03
Insumo	00020080	SINAPI	ADESIVO PLASTICO PARA PVC, FRASCO COM 175 GR	Material	UN	0,15430000	16,32	2,51
				MO sem LS =>		5,80	LS =>	0,00
				Valor do BDI =>		22,09	MO com LS =>	5,80
							Valor com BDI =>	105,39
					Quant. =>	6,00	Preço Total =>	632,34

6.4	Código	Banco	Descrição	Tipo	Und	Quant.	Valor Unit	Total
Composição	94499	SINAPI	REGISTRO DE GAVETA BRUTO, LATÃO, ROSCÁVEL, 2 1/2" - FORNECIMENTO E INSTALAÇÃO AF_08/2021	INHI - INSTALAÇÕES HIDROS SANITÁRIAS	UN	1,00000000	306,65	306,65
Composição Auxiliar	88248	SINAPI	AUXILIAR DE ENCANADOR OU BOMBEIRO HIDRÁULICO COM ENCARGOS COMPLEMENTARES	SEDI - SERVIÇOS DIVERSOS	H	0,45460000	18,84	8,56
Composição Auxiliar	88267	SINAPI	ENCANADOR OU BOMBEIRO HIDRÁULICO COM ENCARGOS COMPLEMENTARES	SEDI - SERVIÇOS DIVERSOS	H	0,45460000	22,12	10,05
Insumo	00006011	SINAPI	REGISTRO GAVETA BRUTO EM LATAO FORJADO, BITOLA 2 1/2"	Material	UN	1,00000000	287,82	287,82
Insumo	00003148	SINAPI	FITA VEDA ROSCA, EM PTFE, ROLO DE 18 MM X 50 M (L X C)	Material	UN	0,03020000	7,37	0,22
				MO sem LS =>		14,37	LS =>	0,00
				Valor do BDI =>		81,32	MO com LS =>	14,37
							Valor com BDI =>	387,97
					Quant. =>	2,00	Preço Total =>	775,94

6.5	Código	Banco	Descrição	Tipo	Und	Quant.	Valor Unit	Total
Composição	94500	SINAPI	REGISTRO DE GAVETA BRUTO, LATÃO, ROSCÁVEL, 3" - FORNECIMENTO E INSTALAÇÃO AF_08/2021	INHI - INSTALAÇÕES HIDROS SANITÁRIAS	UN	1,00000000	372,02	372,02



Obra
EXTENSÃO DE REDE ADULTORA/ ABASTECIMENTO - UBS/ ALTO DOS PINHEIROS

Bancos
SINAPI - 07/2025 - Paraíba
SBC - 08/2025 - Paraíba
ORSE - 06/2025 - Sergipe
SEINFRA - 028 - Ceará
COMPESA - 07/2024 - Pernambuco

B.D.I.
26,52%

Encargos Sociais
Desonerado: embutido nos preços unitários dos insumos de mão de obra, de acordo com as bases.

Planilha Orçamentária Analítica

Composição Auxiliar	88267	SINAPI	ENCANADOR OU BOMBEIRO HIDRÁULICO COM ENCARGOS COMPLEMENTARES	SEDI - SERVIÇOS DIVERSOS	H	0,5695000	22,12	12,59		
Composição Auxiliar	88248	SINAPI	AUXILIAR DE ENCANADOR OU BOMBEIRO HIDRÁULICO COM ENCARGOS COMPLEMENTARES	SEDI - SERVIÇOS DIVERSOS	H	0,5695000	18,84	10,72		
Insumo	00006012	SINAPI	REGISTRO GAVETA BRUTO EM LATAO FORJADO, BITOLA 3"	Material	UN	1,0000000	348,45	348,45		
Insumo	00003148	SINAPI	FITA VEDA ROSCA, EM PTFE, ROLO DE 18 MM X 50 M (L X C)	Material	UN	0,0354000	7,37	0,26		
				MO sem LS =>		17,99	LS =>	0,00	MO com LS =>	17,99
				Valor do BDI =>		98,65			Valor com BDI =>	470,67
						Quant. =>	4,00	Preço Total =>	1.882,58	

6.6	Código	Banco	Descrição	Tipo	Und	Quant.	Valor Unit	Total		
Composição	94712	SINAPI	ADAPTADOR COM FLANGES LIVRES, PVC, SOLDÁVEL, DN 60 MM X 2 . INSTALADO EM RESERVAÇÃO DE ÁGUA DE EDIFICAÇÃO QUE POSSUA RESERVATÓRIO DE FIBRA/FIBROCIMENTO FORNECIMENTO E INSTALAÇÃO AF_06/2016	INHI - INSTALAÇÕES HIDROS SANITÁRIAS	UN	1,0000000	93,10	93,10		
Composição Auxiliar	88267	SINAPI	ENCANADOR OU BOMBEIRO HIDRÁULICO COM ENCARGOS COMPLEMENTARES	SEDI - SERVIÇOS DIVERSOS	H	0,3080000	22,12	6,81		
Composição Auxiliar	88248	SINAPI	AUXILIAR DE ENCANADOR OU BOMBEIRO HIDRÁULICO COM ENCARGOS COMPLEMENTARES	SEDI - SERVIÇOS DIVERSOS	H	0,3080000	18,84	5,80		
Insumo	00020083	SINAPI	SOLUCAO PREPARADORA / LIMPADORA PARA PVC, FRASCO COM 1000 CM3	Material	UN	0,0520000	56,66	2,94		
Insumo	00038383	SINAPI	LIXA D'AGUA EM FOLHA, COR PRETA, GRAO 100	Material	UN	0,0310000	1,73	0,05		
Insumo	00020080	SINAPI	ADESIVO PLASTICO PARA PVC, FRASCO COM 175 GR	Material	UN	0,1940000	16,32	3,16		
Insumo	00000069	SINAPI	ADAPTADOR PVC SOLDAVEL, COM FLANGES LIVRES, 60 MM X 2", PARA CAIXA D' AGUA	Material	UN	1,0000000	74,34	74,34		
				MO sem LS =>		9,73	LS =>	0,00	MO com LS =>	9,73
				Valor do BDI =>		24,69			Valor com BDI =>	117,79
						Quant. =>	1,00	Preço Total =>	117,79	

6.7	Código	Banco	Descrição	Tipo	Und	Quant.	Valor Unit	Total		
Composição	94713	SINAPI	ADAPTADOR COM FLANGES LIVRES, PVC, SOLDÁVEL, DN 75 MM X 2 1/2", INSTALADO EM RESERVAÇÃO PREDIAL DE ÁGUA - FORNECIMENTO E INSTALAÇÃO AF_04/2024	INHI - INSTALAÇÕES HIDROS SANITÁRIAS	UN	1,0000000	224,56	224,56		
Composição Auxiliar	88248	SINAPI	AUXILIAR DE ENCANADOR OU BOMBEIRO HIDRÁULICO COM ENCARGOS COMPLEMENTARES	SEDI - SERVIÇOS DIVERSOS	H	0,2726000	18,84	5,13		
Composição Auxiliar	88267	SINAPI	ENCANADOR OU BOMBEIRO HIDRÁULICO COM ENCARGOS COMPLEMENTARES	SEDI - SERVIÇOS DIVERSOS	H	0,2726000	22,12	6,02		
Insumo	00038383	SINAPI	LIXA D'AGUA EM FOLHA, COR PRETA, GRAO 100	Material	UN	0,0154000	1,73	0,02		
Insumo	00000122	SINAPI	ADESIVO PLASTICO PARA PVC, FRASCO COM *850* GR	Material	UN	0,0129000	50,01	0,64		
Insumo	00000083	SINAPI	ADAPTADOR PVC, SOLDAVEL, COM FLANGES LIVRES, 75 MM X 2 1/2", PARA CAIXA D'AGUA	Material	UN	1,0000000	211,34	211,34		
Insumo	00020083	SINAPI	SOLUCAO PREPARADORA / LIMPADORA PARA PVC, FRASCO COM 1000 CM3	Material	UN	0,0250000	56,66	1,41		
				MO sem LS =>		8,61	LS =>	0,00	MO com LS =>	8,61
				Valor do BDI =>		59,55			Valor com BDI =>	284,11



Obra
EXTENSÃO DE REDE ADULTORA/ ABASTECIMENTO - UBS/ ALTO DOS
PINHEIROS

Bancos
SINAPI - 07/2025 - Paraíba
SBC - 08/2025 - Paraíba
ORSE - 06/2025 - Sergipe
SEINFRA - 028 - Ceará
COMPESA - 07/2024 - Pernambuco

B.D.I.
26,52%

Encargos Sociais
Desonerado: embutido nos preços
unitário dos insumos de mão de obra,
de acordo com as bases.

Planilha Orçamentária Analítica

					Quant. =>	2,00	Preço Total =>	568,22		
6.8	Código	Banco	Descrição	Tipo	Und	Quant.	Valor Unit	Total		
Composição	94714	SINAPI	ADAPTADOR COM FLANGES LIVRES, PVC, SOLDÁVEL, DN 85 MM X 3", INSTALADO EM RESERVAÇÃO PREDIAL DE ÁGUA - FORNECIMENTO E INSTALAÇÃO_AF_04/2024	INHI - INSTALAÇÕES HIDROS SANITÁRIAS	UN	1,0000000	316,29	316,29		
Composição Auxiliar	88248	SINAPI	AUXILIAR DE ENCANADOR OU BOMBEIRO HIDRÁULICO COM ENCARGOS COMPLEMENTARES	SEDI - SERVIÇOS DIVERSOS	H	0,2817000	18,84	5,30		
Composição Auxiliar	88267	SINAPI	ENCANADOR OU BOMBEIRO HIDRÁULICO COM ENCARGOS COMPLEMENTARES	SEDI - SERVIÇOS DIVERSOS	H	0,2817000	22,12	6,23		
Insumo	00000122	SINAPI	ADESIVO PLASTICO PARA PVC, FRASCO COM *850* GR	Material	UN	0,0176000	50,01	0,88		
Insumo	00020083	SINAPI	SOLUCAO PREPARADORA / LIMPADORA PARA PVC, FRASCO COM 1000 CM3	Material	UN	0,0300000	56,66	1,69		
Insumo	00038383	SINAPI	LIXA D'AGUA EM FOLHA, COR PRETA, GRAO 100	Material	UN	0,0194000	1,73	0,03		
Insumo	00000074	SINAPI	ADAPTADOR PVC, SOLDAVEL, COM FLANGES LIVRES, 85 MM X 3", PARA CAIXA D'AGUA	Material	UN	1,0000000	302,16	302,16		
					MO sem LS =>	8,90	LS =>	0,00	MO com LS =>	8,90
					Valor do BDI =>	83,88			Valor com BDI =>	400,17
					Quant. =>	2,00	Preço Total =>	800,34		
6.9	Código	Banco	Descrição	Tipo	Und	Quant.	Valor Unit	Total		
Composição	102137	SINAPI	CHAVE DE BOIA AUTOMÁTICA SUPERIOR/INFERIOR 15A/250V - FORNECIMENTO E INSTALAÇÃO_AF_12/2020	INHI - INSTALAÇÕES HIDROS SANITÁRIAS	UN	1,0000000	67,34	67,34		
Composição Auxiliar	88247	SINAPI	AUXILIAR DE ELETRICISTA COM ENCARGOS COMPLEMENTARES	SEDI - SERVIÇOS DIVERSOS	H	0,6330000	19,78	12,52		
Composição Auxiliar	88264	SINAPI	ELETRICISTA COM ENCARGOS COMPLEMENTARES	SEDI - SERVIÇOS DIVERSOS	H	0,6330000	23,42	14,82		
Insumo	00007588	SINAPI	AUTOMATICO DE BOIA SUPERIOR / INFERIOR, *15* A / 250 V	Material	UN	1,0000000	40,00	40,00		
					MO sem LS =>	20,56	LS =>	0,00	MO com LS =>	20,56
					Valor do BDI =>	17,85			Valor com BDI =>	85,19
					Quant. =>	1,00	Preço Total =>	85,19		
6.10	Código	Banco	Descrição	Tipo	Und	Quant.	Valor Unit	Total		
Composição	89450	SINAPI	TUBO, PVC, SOLDÁVEL, DE 60MM, INSTALADO EM PRUMADA DE ÁGUA - FORNECIMENTO E INSTALAÇÃO_AF_06/2022	INHI - INSTALAÇÕES HIDROS SANITÁRIAS	M	1,0000000	28,00	28,00		
Composição Auxiliar	88267	SINAPI	ENCANADOR OU BOMBEIRO HIDRÁULICO COM ENCARGOS COMPLEMENTARES	SEDI - SERVIÇOS DIVERSOS	H	0,0400000	22,12	0,88		
Composição Auxiliar	88248	SINAPI	AUXILIAR DE ENCANADOR OU BOMBEIRO HIDRÁULICO COM ENCARGOS COMPLEMENTARES	SEDI - SERVIÇOS DIVERSOS	H	0,0400000	18,84	0,75		
Insumo	00038383	SINAPI	LIXA D'AGUA EM FOLHA, COR PRETA, GRAO 100	Material	UN	0,0093000	1,73	0,01		
Insumo	00009873	SINAPI	TUBO PVC, SOLDAVEL, DE 60 MM, AGUA FRIA (NBR-5648)	Material	M	1,0493000	25,13	26,36		
					MO sem LS =>	1,25	LS =>	0,00	MO com LS =>	1,25
					Valor do BDI =>	7,42			Valor com BDI =>	35,42



Obra
EXTENSÃO DE REDE ADULTORA/ ABASTECIMENTO - UBS/ ALTO DOS
PINHEIROS

Bancos
SINAPI - 07/2025 - Paraíba
SBC - 08/2025 - Paraíba
ORSE - 06/2025 - Sergipe
SEINFRA - 028 - Ceará
COMPESA - 07/2024 - Pernambuco

B.D.I.
26,52%

Encargos Sociais
Desonerado: embutido nos preços
unitário dos insumos de mão de obra,
de acordo com as bases.

Planilha Orçamentária Analítica

Quant. => 9,00 Preço Total => 318,78

6.11	Código	Banco	Descrição	Tipo	Und	Quant.	Valor Unit	Total	
Composição	89451	SINAPI	TUBO, PVC, SOLDÁVEL, DE 75MM, INSTALADO EM PRUMADA DE ÁGUA - FORNECIMENTO E INSTALAÇÃO. AF_06/2022	INHI - INSTALAÇÕES HIDROS SANITÁRIAS	M	1,0000000	45,73	45,73	
Composição Auxiliar	88248	SINAPI	AUXILIAR DE ENCANADOR OU BOMBEIRO HIDRÁULICO COM ENCARGOS COMPLEMENTARES	SEDI - SERVIÇOS DIVERSOS	H	0,0494000	18,84	0,93	
Composição Auxiliar	88267	SINAPI	ENCANADOR OU BOMBEIRO HIDRÁULICO COM ENCARGOS COMPLEMENTARES	SEDI - SERVIÇOS DIVERSOS	H	0,0494000	22,12	1,09	
Insumo	00038383	SINAPI	LIXA D'AGUA EM FOLHA, COR PRETA, GRAO 100	Material	UN	0,0115000	1,73	0,01	
Insumo	00009871	SINAPI	TUBO PVC, SOLDAVEL, DE 75 MM, AGUA FRIA (NBR-5648)	Material	M	1,0493000	41,65	43,70	
				MO sem LS =>	1,55	LS =>	0,00	MO com LS =>	1,55
				Valor do BDI =>	12,12			Valor com BDI =>	57,85
						Quant. =>	9,00	Preço Total =>	520,85

6.12	Código	Banco	Descrição	Tipo	Und	Quant.	Valor Unit	Total	
Composição	89452	SINAPI	TUBO, PVC, SOLDÁVEL, DE 85MM, INSTALADO EM PRUMADA DE ÁGUA - FORNECIMENTO E INSTALAÇÃO. AF_06/2022	INHI - INSTALAÇÕES HIDROS SANITÁRIAS	M	1,0000000	63,07	63,07	
Composição Auxiliar	88267	SINAPI	ENCANADOR OU BOMBEIRO HIDRÁULICO COM ENCARGOS COMPLEMENTARES	SEDI - SERVIÇOS DIVERSOS	H	0,0553000	22,12	1,22	
Composição Auxiliar	88248	SINAPI	AUXILIAR DE ENCANADOR OU BOMBEIRO HIDRÁULICO COM ENCARGOS COMPLEMENTARES	SEDI - SERVIÇOS DIVERSOS	H	0,0553000	18,84	1,04	
Insumo	00009872	SINAPI	TUBO PVC, SOLDAVEL, DE 85 MM, AGUA FRIA (NBR-5648)	Material	M	1,0493000	57,94	60,79	
Insumo	00038383	SINAPI	LIXA D'AGUA EM FOLHA, COR PRETA, GRAO 100	Material	UN	0,0129000	1,73	0,02	
				MO sem LS =>	1,74	LS =>	0,00	MO com LS =>	1,74
				Valor do BDI =>	16,72			Valor com BDI =>	79,79
						Quant. =>	9,00	Preço Total =>	718,11

6.13	Código	Banco	Descrição	Tipo	Und	Quant.	Valor Unit	Total
Composição	1122	ORSE	CURVA 90° DE PVC RÍGIDO SOLDÁVEL, MARROM DIÂM = 75MM	Tubos e Conexões de PVC Rígido Soldável	un	1,0000000	67,08	67,08
Item	Código	Banco	Descrição	Tipo	Und	Quant.	Valor Unit	Total
Insumo	00001960/SINAPI	ORSE	Curva de pvc 90 graus, soldavel, 75 mm, cor marrom, para agua fria predial	Material	un	1,0000000	49,29	49,29
Insumo	00002696/SINAPI	ORSE	Encanador ou bombeiro hidraulico (horista)	Mão de Obra	h	0,3700000	19,02	7,03
Insumo	00006111/SINAPI	ORSE	Servente de obras (horista)	Mão de Obra	h	0,3700000	14,58	5,39
Insumo	2036	ORSE	Solucao limpadora pvc	Material	l	0,0100000	69,74	0,69
Composição	10549	ORSE	Encargos Complementares - Servente	Provisórios	h	0,3700000	3,88	1,43
Insumo	138	ORSE	Adesivo pvc em frasco de 850 gramas	Material	kg	0,0260000	72,41	1,88
Composição	10554	ORSE	Encargos Complementares - Encanador	Provisórios	h	0,3700000	3,81	1,40



Obra
EXTENSÃO DE REDE ADULTORA/ ABASTECIMENTO - UBS/ ALTO DOS
PINHEIROS

Bancos
SINAPI - 07/2025 - Paraíba
SBC - 08/2025 - Paraíba
ORSE - 06/2025 - Sergipe
SEINFRA - 028 - Ceará
COMPESA - 07/2024 - Pernambuco

B.D.I.
26,52%

Encargos Sociais
Desonerado: embuldo nos preços
unitário dos insumos de mão de obra,
de acordo com as bases.

Planilha Orçamentária Analítica

Detalhamento de Cálculo ORSE

Item	Código	Banco	Descrição	Tipo	Und	Quant.	Valor Unit	Total
Insumo	00001960/SIN ANI	ORSE	Curva de pvc 90 graus, soldavel. 75 mm, cor marrom, para agua fria predial	Material	un	1,0000000	49,29	49,29
Insumo	00002696/SIN	ORSE	Encanador ou bombeiro hidraulico (horista)	Mão de Obra	h	0,3700000	19,02	7,03
Insumo	00006111/SIN	ORSE	Servente de obras (horista)	Mão de Obra	h	0,3700000	14,58	5,39
Insumo	2036	ORSE	Solucao limpadora pvc	Material	l	0,0100000	69,74	0,69
Insumo	4728	ORSE	Talhadeira chata 10"	Material	un	0,0001110	18,58	0,00
Insumo	10596	ORSE	Protetor auricular	Material	un	0,0033300	4,93	0,01
Insumo	941	ORSE	Fardamento com mangas curta	Material	un	0,0011100	198,07	0,21
Insumo	10517	ORSE	Exames admissionais/demissionais (checkup)	Serviços	cj	0,0002960	300,00	0,08
Insumo	10599	ORSE	Protetor solar fps 30 com 120ml	Material	un	0,0013320	18,00	0,02
Insumo	1651	ORSE	Óculos branco proteção	Material	pr	0,0005920	7,00	0,00
Insumo	4729	ORSE	Marreta 1 kg com cabo	Material	un	0,0000370	37,80	0,00
Insumo	00012895/SIN ANI	ORSE	Capacete de segurancia aba frontal com suspensao de polietileno, sem jugular (classe b)	Material	un	0,0004440	14,00	0,00
Insumo	10761	ORSE	Refeição - café da manhã (café com leite e dois pães com manteiga)	Serviços	un	0,0753320	5,00	0,37
Insumo	10788	ORSE	Pá quadrada	Material	un	0,0000740	36,90	0,00
Insumo	10492	ORSE	Cesta Básica	Material	un	0,0033300	205,00	0,68
Insumo	00012894/SIN ANI	ORSE	Capa para chuva em pvc com forro de poliester, com capuz (amarela ou azul)	Material	un	0,0001480	20,85	0,00
Insumo	00012892/SIN	ORSE	Luva raspa de couro, cano curto (punho *7* cm)	Material	par	0,0017020	11,28	0,01
Insumo	10362	ORSE	Seguro de vida e acidente em grupo	Serviços	un	0,0033300	12,54	0,04
Insumo	158	ORSE	Almoço (Participação do empregador)	Material	un	0,0753320	14,00	1,05
Insumo	2378	ORSE	Vale transporte	Material	un	0,0590150	4,50	0,26
Insumo	00012893/SIN ANI	ORSE	Bota de segurancia com biqueira de aco e colarinho acolchoado	Material	par	0,0005920	76,67	0,04
Insumo	00002711/SIN ANI	ORSE	Carrinho de mao, em aco, com capacidade de *45 a 65* l / *100* kg, pneu com camara	Material	un	0,0000740	172,23	0,01
Insumo	138	ORSE	Adesivo pvc em frasco de 850 gramas	Material	kg	0,0260000	72,41	1,88
Insumo	10592	ORSE	Lima chata 12"	Material	un	0,0000370	37,66	0,00
Insumo	11255	ORSE	Tarracha para tubos PVC de 1"	Material	un	0,0002220	49,00	0,01
Insumo	11256	ORSE	Tarracha para tubos PVC de 1 1/2"	Material	un	0,0001480	60,00	0,00
Insumo	11253	ORSE	Tarracha para tubos PVC de 1/2"	Material	un	0,0004070	29,00	0,01
Insumo	11254	ORSE	Tarracha para tubos PVC de 3/4"	Material	un	0,0002590	27,49	0,00



Obra
EXTENSÃO DE REDE ADULTORA/ ABASTECIMENTO - UBS/ ALTO DOS
PINHEIROS

Bancos
SINAPI - 07/2025 - Paraíba
SBC - 08/2025 - Paraíba
ORSE - 06/2025 - Sergipe
SEINFRA - 028 - Ceará
COMPESA - 07/2024 - Pernambuco

B.D.I.
26,52%

Encargos Sociais
Desonerado: embuldo nos preços
unitário dos insumos de mão de obra,
de acordo com as bases.

Planilha Orçamentária Analítica

Insumo	10593	ORSE	Praio simples 30cm	Material	un	0,0000370	19,57	0,00
Insumo	11257	ORSE	Tarracha para tubos PVC de 1 1/4"	Material	un	0,0001480	32,30	0,00
				MO sem LS =>		12,42	LS =>	0,00
				Valor do BDI =>		17,78	MO com LS =>	12,42
							Valor com BDI =>	84,86
					Quant. =>	2,00	Preço Total =>	169,72

6.14	Código	Banco	Descrição	Tipo	Und	Quant.	Valor Unit	Total
Composição	1123	ORSE	CURVA 90º DE PVC RÍGIDO SOLDÁVEL, MARROM DIÂM = 85MM	Tubos e Conexões de PVC Rígido Soldável	un	1,0000000	81,50	81,50
Item	Código	Banco	Descrição	Tipo	Und	Quant.	Valor Unit	Total
Insumo	138	ORSE	Adesivo pvc em frasco de 850 gramas	Material	kg	0,0320000	72,41	2,31
Insumo	00001961/SIN ANI	ORSE	Curva de pvc 90 graus, soldavel, 85 mm, cor marrom, para agua fria predial	Material	un	1,0000000	63,14	63,14
Insumo	2036	ORSE	Solucao limpadora pvc	Material	l	0,0120000	69,74	0,83
Composição	10554	ORSE	Encargos Complementares - Encanador	Provisórios	h	0,3700000	3,81	1,40
Insumo	00006111/SIN	ORSE	Servente de obras (horista)	Mão de Obra	h	0,3700000	14,58	5,39
Composição	10549	ORSE	Encargos Complementares - Servente	Provisórios	h	0,3700000	3,88	1,43
Insumo	00002696/SIN	ORSE	Encanador ou bombeiro hidraulico (horista)	Mão de Obra	h	0,3700000	19,02	7,03

Detalhamento de Cálculo ORSE

Item	Código	Banco	Descrição	Tipo	Und	Quant.	Valor Unit	Total
Insumo	138	ORSE	Adesivo pvc em frasco de 850 gramas	Material	kg	0,0320000	72,41	2,31
Insumo	00001961/SIN ANI	ORSE	Curva de pvc 90 graus, soldavel, 85 mm, cor marrom, para agua fria predial	Material	un	1,0000000	63,14	63,14
Insumo	2036	ORSE	Solucao limpadora pvc	Material	l	0,0120000	69,74	0,83
Insumo	00012892/SIN	ORSE	Luva raspa de couro, cano curto (punho 7" cm)	Material	par	0,0017020	11,28	0,01
Insumo	00012894/SIN ANI	ORSE	Capa para chuva em pvc com forro de poliester, com capuz (amarela ou azul)	Material	un	0,0001480	20,85	0,00
Insumo	1651	ORSE	Óculos branco proteção	Material	pr	0,0005920	7,00	0,00
Insumo	10592	ORSE	Lima chata 12"	Material	un	0,0000370	37,66	0,00
Insumo	00012893/SIN ANI	ORSE	Bota de segurança com biqueira de aço e colarinho acolchoado	Material	par	0,0005920	76,67	0,04
Insumo	10599	ORSE	Protetor solar fps 30 com 120ml	Material	un	0,0013320	18,00	0,02
Insumo	10596	ORSE	Protetor auricular	Material	un	0,0033300	4,93	0,01
Insumo	10492	ORSE	Cesta Básica	Material	un	0,0033300	205,00	0,68
Insumo	10791	ORSE	Refeição - café da manhã (café com leite e dois pães com manteiga)	Serviços	un	0,0753320	5,00	0,37
Insumo	00012895/SIN ANI	ORSE	Capacete de segurança aba frontal com suspensao de polietileno, sem jugular (classe b)	Material	un	0,0004440	14,00	0,00



Obra
EXTENSÃO DE REDE ADULTORA/ ABASTECIMENTO - UBS/ ALTO DOS PINHEIROS

Bancos
SINAPI - 07/2025 - Paraíba
SBC - 08/2025 - Paraíba
ORSE - 06/2025 - Sergipe
SEINFRA - 028 - Ceará
COMPESA - 07/2024 - Pernambuco

B.D.I.
26,52%

Encargos Sociais
Desonerado: embutido nos preços unitário dos insumos de mão de obra, de acordo com as bases.

Planilha Orçamentária Analítica

Insumo	10362	ORSE	Seguro de vida e acidente em grupo	Serviços	un	0,0033300	12,54	0,04		
Insumo	11255	ORSE	Tarracha para tubos PVC de 1"	Material	un	0,0002220	49,00	0,01		
Insumo	11256	ORSE	Tarracha para tubos PVC de 1 1/2"	Material	un	0,0001480	60,00	0,00		
Insumo	11253	ORSE	Tarracha para tubos PVC de 1/2'	Material	un	0,0004070	29,00	0,01		
Insumo	11254	ORSE	Tarracha para tubos PVC de 3/4'	Material	un	0,0002590	27,49	0,00		
Insumo	941	ORSE	Fardamento com mangas curta	Material	un	0,0011100	198,07	0,21		
Insumo	158	ORSE	Almoço (Participação do empregador)	Material	un	0,0753320	14,00	1,05		
Insumo	2378	ORSE	Vale transporte	Material	un	0,0590150	4,50	0,26		
Insumo	10593	ORSE	Praio simples 30cm	Material	un	0,0000370	19,57	0,00		
Insumo	10517	ORSE	Exames admissionais/êmissionais (checkup)	Serviços	cj	0,0002960	300,00	0,08		
Insumo	11257	ORSE	Tarracha para tubos PVC de 1 1/4"	Material	un	0,0001480	32,30	0,00		
Insumo	00006111/SIN	ORSE	Servente de obras (horista)	Mão de Obra	h	0,3700000	14,58	5,39		
Insumo	4728	ORSE	Talhadeira chata 10"	Material	un	0,0001110	18,58	0,00		
Insumo	4729	ORSE	Marreta 1 kg com cabo	Material	un	0,0000370	37,80	0,00		
Insumo	10788	ORSE	Pá quadrada	Material	un	0,0000740	36,90	0,00		
Insumo	00002711/SIN	ORSE	Carrinho de mão, em aço, com capacidade de *45 a 65" l / *100" kg, pneu com câmara	Material	un	0,0000740	172,23	0,01		
Insumo	00002696/SIN	ORSE	Encanador ou bombeiro hidráulico (horista)	Mão de Obra	h	0,3700000	19,02	7,03		
				MO sem LS =>		12,42	LS =>	0,00	MO com LS =>	12,42
				Valor do BDI =>		21,61			Valor com BDI =>	103,11
						Quant. =>	2,00	Preço Total =>	206,22	

6.15	Código	Banco	Descrição	Tipo	Und	Quant.	Valor Unit	Total		
Composição	055125	SBC	BUCHA DE REDUCAO PVC SOLDAVEL 85x75mm	INSTALACOES HIDRAULICAS - INCENDIO	UN	1,0000000	38,96	38,96		
Insumo	003889	SBC	SOLUCAO LIMPADORA PARA TUBOS PVC FRASCO 1 LITRO	Material	UN	0,0310000	46,90	1,45		
Insumo	007502	SBC	BUCHA REDUCAO CURTA PVC SOLDAVEL 85x75mm	Material	UN	1,0000000	19,90	19,90		
Insumo	099200	SBC	BOMBEIRO OU ENCANADOR	Mão de Obra	H	0,4360000	19,76	8,61		
Insumo	099034	SBC	AJUDANTE DE BOMBEIRO OU ENCANADOR	Mão de Obra	H	0,4360000	18,22	7,94		
Insumo	003487	SBC	LIXA PARA MADEIRA S422 NORTON 100	Material	UN	0,0100000	56,38	0,56		
Insumo	003389	SBC	ADESIVO PARA PVC bisnaga de 75 gramas	Material	UN	0,0320000	15,90	0,50		
				MO sem LS =>		16,55	LS =>	0,00	MO com LS =>	16,55
				Valor do BDI =>		10,33			Valor com BDI =>	49,29
						Quant. =>	1,00	Preço Total =>	49,29	



Obra
EXTENSÃO DE REDE ADULTORA/ ABASTECIMENTO - UBS/ ALTO DOS
PINHEIROS

Bancos
SINAPI - 07/2025 - Paraíba
SBC - 08/2025 - Paraíba
ORSE - 06/2025 - Sergipe
SEINFRA - 028 - Ceará
COMPESA - 07/2024 - Pernambuco

B.D.I.
26,52%

Encargos Sociais
Desonerado; embutido nos preços
unitário dos insumos de mão de obra,
de acordo com as bases.

Planilha Orçamentária Analítica

6.16	Código	Banco	Descrição	Tipo	Und	Quant.	Valor Unit	Total		
Composição	053366	SBC	BUCHA DE REDUCAO LONGA PVC 75x50mm	INSTALACOES HIDRAULICAS - ESGOTO	UN	1,0000000	32,05	32,05		
Insumo	099200	SBC	BOMBEIRO OU ENCANADOR	Mão de Obra	H	0,3920000	19,76	7,74		
Insumo	099034	SBC	AJUDANTE DE BOMBEIRO OU ENCANADOR	Mão de Obra	H	0,3920000	18,22	7,14		
Insumo	005657	SBC	BUCHA DE REDUCAO LONGA PVC SOLDAVEL 75x50mm	Material	UN	1,0000000	17,17	17,17		
				MO sem LS =>		14,88	LS =>	0,00	MO com LS =>	14,88
				Valor do BDI =>		8,49			Valor com BDI =>	40,54
					Quant. =>	1,00	Preço Total =>	40,54		

	Código	Banco	Descrição	Tipo	Und	Quant.	Valor Unit	Total		
Insumo	00038383	SINAPI	LIXA D'AGUA EM FOLHA, COR PRETA, GRAO 100	Material	UN	1,0000000	1,73	1,73		
				MO sem LS =>		0,00	LS =>	0,00	MO com LS =>	0,00
				Valor do BDI =>					Valor com BDI =>	2,18
					Quant. =>	2,00	Preço Total =>	4,36		

	Código	Banco	Descrição	Tipo	Und	Quant.	Valor Unit	Total		
Insumo	00044327	SINAPI	COLA PARA TUBOS E MANTAS ELASTOMERICAS, A BASE DE SOLVENTE	Material	L	1,0000000	120,91	120,91		
				MO sem LS =>		0,00	LS =>	0,00	MO com LS =>	0,00
				Valor do BDI =>					Valor com BDI =>	152,97
					Quant. =>	1,00	Preço Total =>	152,97		

7	MANUTENÇÃO GERAL DO RESERVATÓRIO ELEVADO DA SEDE							9.077,37
7.1	RECUPERAÇÃO ESTRUTURAL							1.505,48
7.1.1	Código	Banco	Descrição	Tipo	Und	Quant.	Valor Unit	Total
Composição	2304	ORSE	PINTURA DE PROTEÇÃO SOBRE SUPERFÍCIES METÁLICAS COM APLICAÇÃO DE 01 DEMÃO DE TINTA ANTICORROSIVA ZARCÃO - R2	Esmalte Sintético / Óleo	m²	1,0000000	7,91	7,91
Item	Código	Banco	Descrição	Tipo	Und	Quant.	Valor Unit	Total
Composição	10549	ORSE	Encargos Complementares - Servente	Provisórios	h	0,1000000	3,88	0,38
Insumo	00006111/SIN	ORSE	Servente de obras (horista)	Mão de Obra	h	0,1000000	14,58	1,45
Insumo	2446	ORSE	Zarcão anticorrosivo	Material	l	0,0900000	14,94	1,34
Insumo	00003767/SIN	ORSE	Lixa em folha para parede ou madeira, numero 120, cor vermelha	Material	un	0,2500000	0,89	0,22
Insumo	00004783/SIN	ORSE	Pintor (horista)	Mão de Obra	h	0,2000000	19,02	3,80
Composição	10553	ORSE	Encargos Complementares - Pintor	Provisórios	h	0,2000000	3,95	0,79

Detalhamento de Cálculo ORSE



Obra
EXTENSÃO DE REDE ADULTORA/ ABASTECIMENTO - UBS/ ALTO DOS PINHEIROS

Bancos
SINAPI - 07/2025 - Paraíba
SBC - 08/2025 - Paraíba
ORSE - 06/2025 - Sergipe
SEINFRA - 028 - Ceará
COMPESA - 07/2024 - Pernambuco

B.D.I.
26,52%

Encargos Sociais
Desonerado: embutido nos preços unitário dos insumos de mão de obra, de acordo com as bases.

Planilha Orçamentária Analítica

Item	Código	Banco	Descrição	Tipo	Und	Quant.	Valor Unit	Total		
Insumo	4728	ORSE	Talhadeira chata 10"	Material	un	0,0000300	18,58	0,00		
Insumo	10596	ORSE	Protetor auricular	Material	un	0,0013500	4,93	0,00		
Insumo	941	ORSE	Fardamento com mangas curta	Material	un	0,0004500	198,07	0,08		
Insumo	10517	ORSE	Exames admissionais/demissionais (checkup)	Serviços	cj	0,0001200	300,00	0,03		
Insumo	10599	ORSE	Protetor solar fps 30 com 120ml	Material	un	0,0005400	18,00	0,00		
Insumo	1651	ORSE	Óculos branco proteção	Material	pr	0,0002400	7,00	0,00		
Insumo	4729	ORSE	Marreta 1 kg com cabo	Material	un	0,0000100	37,80	0,00		
Insumo	00012895/SIN API	ORSE	Capacete de segurança aba frontal com suspensao de polietileno, sem jugular (classe b)	Material	un	0,0001800	14,00	0,00		
Insumo	10761	ORSE	Refeição - café da manhã (café com leite e dois pães com manteiga)	Serviços	un	0,0305400	5,00	0,15		
Insumo	10788	ORSE	Pá quadrada	Material	un	0,0000200	36,90	0,00		
Insumo	10492	ORSE	Cesta Básica	Material	un	0,0013500	205,00	0,27		
Insumo	00012894/SIN API	ORSE	Capa para chuva em pvc com forro de poliester, com capuz (amarela ou azul)	Material	un	0,0000600	20,85	0,00		
Insumo	00012892/SIN API	ORSE	Luva raspa de couro, cano curto (punho *7* cm)	Material	par	0,0006900	11,28	0,00		
Insumo	10362	ORSE	Seguro de vida e acidente em grupo	Serviços	un	0,0013500	12,54	0,01		
Insumo	158	ORSE	Almoço (Participação do empregador)	Material	un	0,0305400	14,00	0,42		
Insumo	2378	ORSE	Vale transporte	Material	un	0,0224900	4,50	0,10		
Insumo	00012893/SIN API	ORSE	Bota de segurança com biqueira de aço e colarinho acolchoado	Material	par	0,0002400	76,67	0,01		
Insumo	00002711/SIN API	ORSE	Carrinho de mão, em aço, com capacidade de *45 a 65* l / *100* kg, pneu com câmara	Material	un	0,0000200	172,23	0,00		
Insumo	00006111/SIN API	ORSE	Servente de obras (horista)	Mão de Obra	h	0,1000000	14,58	1,45		
Insumo	2446	ORSE	Zarcão anticorrosivo	Material	l	0,0800000	14,94	1,34		
Insumo	00003767/SIN API	ORSE	Lixa em folha para parede ou madeira, numero 120, cor vermelha	Material	un	0,2500000	0,89	0,22		
Insumo	00004783/SIN API	ORSE	Pintor (horista)	Mão de Obra	h	0,2000000	19,02	3,80		
Insumo	4725	ORSE	Espátula	Material	un	0,0000800	16,82	0,00		
Insumo	10583	ORSE	Trincha 3"	Material	un	0,0009000	11,98	0,01		
Insumo	11250	ORSE	Rolo lã de carneiro 20cm	Material	un	0,0004600	17,50	0,00		
Insumo	4174	ORSE	Desempenadeira de aço lisa, cabo madeira, ref.143, Atlas ou similar	Material	un	0,0001000	12,00	0,00		
Insumo	11252	ORSE	Escada de alumínio de abrir com 7 degraus	Material	un	0,0000200	236,49	0,00		
Insumo	11251	ORSE	Pincel de seda 2"	Material	un	0,0009000	28,80	0,02		
				MO sem LS =>		5,25	LS =>	0,00	MO com LS =>	5,25
				Valor do BDI =>		2,09			Valor com BDI =>	10,00



Obra
EXTENSÃO DE REDE ADULTORA/ ABASTECIMENTO - UBS/ ALTO DOS PINHEIROS

Bancos
SINAPI - 07/2025 - Paraíba
SBC - 08/2025 - Paraíba
ORSE - 06/2025 - Sergipe
SEINFRA - 028 - Ceará
COMPESA - 07/2024 - Pernambuco

B.D.I.
26,52%

Encargos Sociais
Desonerado: embutido nos preços unitário dos insumos de mão de obra, de acordo com as bases.

Planilha Orçamentária Analítica

						Quant. =>	2,88	Preço Total =>	28,80	
7.1.2	Código	Banco	Descrição	Tipo	Und	Quant.	Valor Unit	Total		
Composição	040227	SBC	RECUPERACAO DE ELEMENTOS ESTRUTURAIS EM CONCRETO 15Mpa	ESTRUTURA	m²	1,0000000	3.647,36	3.647,36		
Insumo	000100	SBC	AREIA GROSSA LAVADA	Material	m³	0,6540000	141,83	92,75		
Insumo	099350	SBC	CARPINTEIRO DE FORMAS	Mão de Obra	H	16,6560000	20,19	336,20		
Insumo	099322	SBC	CONCRETISTA	Mão de Obra	H	4,7060000	20,19	94,99		
Insumo	099807	SBC	AJUDANTE DE ARMADOR	Mão de Obra	H	11,9610000	18,22	217,93		
Insumo	000343	SBC	ACO CA 60 MEDIO (4,2mm a 9,5mm)	Material	KG	25,0000000	7,92	198,00		
Insumo	001250	SBC	TABUA TERCEIRA QUALIDADE NAO APARELHADA	Material	M	24,0000000	8,58	205,92		
Insumo	001350	SBC	PONTALETE 7,5x7,5cm (3x3"") PERNA/BARROTE/ESTRONCA	Material	M	42,0000000	8,71	365,82		
Insumo	000400	SBC	ARAME RECOZIDO ISGW #16 (0,032kg/m) (55 AMARRAS/pm3)	Material	KG	2,2000000	28,92	63,62		
Insumo	000344	SBC	ACO CA 50 MEDIO (5,0mm a 25,0mm) (3/16" a 1")	Material	KG	85,0000000	7,54	640,90		
Insumo	099449	SBC	AJUDANTE DE CARPINTEIRO	Mão de Obra	H	23,3750000	18,22	425,89		
Insumo	000050	SBC	CIMENTO PORTLAND CP III 32RS NBR 11578 (quilo)	Material	KG	362,0000000	0,70	253,40		
Insumo	000200	SBC	PEDRA BRITADA #1 E 2	Material	m³	0,7660000	99,47	76,19		
Insumo	099323	SBC	AJUDANTE ESPECIALIZADO - CONCRETISTA	Mão de Obra	H	18,8220000	18,22	342,93		
Insumo	001450	SBC	PREGO FERRO GALVANIZADO 16x24 (285 un/kg)	Material	KG	2,4000000	21,90	52,56		
Insumo	099300	SBC	ARMADOR ou FERREIRO	Mão de Obra	H	11,9610000	23,43	280,26		
					MO sem LS =>	1.698,20	LS =>	0,00	MO com LS =>	1.698,20
					Valor do BDI =>	967,27			Valor com BDI =>	4.614,63
						Quant. =>	0,32	Preço Total =>	1.476,68	
7.2			PINTURA E IMPERMEABILIZAÇÃO					7.571,89		
7.2.1	Código	Banco	Descrição	Tipo	Und	Quant.	Valor Unit	Total		
Composição	COMP. 2501	Próprio	IMPERMEABILIZAÇÃO DE SUPERFÍCIE COM MANTA ASFÁLTICA ALUMINIZADA, UMA CAMADA, INCLUSIVE APLICAÇÃO DE PRIMER ASFÁLTICO, E=3MM.	IMPE - IMPERMEABILIZAÇÕES E PROTEÇÕES DIVERSAS	m²	1,0000000	105,39	105,39		
Composição Auxiliar	88270	SINAPI	IMPERMEABILIZADOR COM ENCARGOS COMPLEMENTARES	SEDI - SERVIÇOS DIVERSOS	H	0,9480000	23,10	21,89		
Composição Auxiliar	88243	SINAPI	AJUDANTE ESPECIALIZADO COM ENCARGOS COMPLEMENTARES	SEDI - SERVIÇOS DIVERSOS	H	0,1920000	19,48	3,74		
Insumo	00000511	SINAPI	PRIMER PARA MANTA ASFÁLTICA A BASE DE ASFALTO MODIFICADO DILUIDO EM SOLVENTE, APLICACAO A FRIO	Material	L	0,6150000	21,00	12,91		
Insumo	00004226	SINAPI	GAS DE COZINHA - GLP	Material	KG	0,2600000	7,87	2,04		
Insumo	00011621	SINAPI	MANTA ASFÁLTICA ELASTOMERICA EM POLIESTER ALUMINIZADA 3 MM, TIPO III, CLASSE B (NBR 9952)	Material	M²	1,1250000	57,61	64,81		



Obra
EXTENSÃO DE REDE ADULTORA/ ABASTECIMENTO - UBS/ ALTO DOS PINHEIROS

Bancos
SINAPI - 07/2026 - Paraíba
SBC - 08/2025 - Paraíba
ORSE - 06/2025 - Sergipe
SEINFRA - 028 - Ceará
COMPESA - 07/2024 - Pernambuco

B.D.I.
26,52%

Encargos Sociais
Desonerado: embutido nos preços unitário dos insumos de mão de obra, de acordo com as bases.

Planilha Orçamentária Analítica

MO sem LS => 19,58 LS => 0,00 MO com LS => 19,58
Valor do BDI => 27,94 Valor com BDI => 133,33

Quant. => 38,225 Preço Total => 5.096,53

7.2.2	Código	Banco	Descrição	Tipo	Und	Quant.	Valor Unit	Total		
Composição	88489	SINAPI	PINTURA LÁTEX ACRÍLICA PREMIUM, APLICAÇÃO MANUAL EM PAREDES, DUAS DEMÃOS. AF_04/2023	PINT - PINTURAS	m²	1,0000000	11,53	11,53		
Composição Auxiliar	88316	SINAPI	SERVEnte COM ENCARGOS COMPLEMENTARES	SEDI - SERVIÇOS DIVERSOS	H	0,0544000	18,67	1,01		
Composição Auxiliar	88310	SINAPI	PINTOR COM ENCARGOS COMPLEMENTARES	SEDI - SERVIÇOS DIVERSOS	H	0,1631000	24,53	4,00		
Insumo	00007356	SINAPI	TINTA LATEX ACRILICA PREMIUM, COR BRANCO FOSCO	Material	L	0,2285000	28,56	6,52		
				MO sem LS =>		3,56	LS =>	0,00	MO com LS =>	3,56
				Valor do BDI =>		3,05			Valor com BDI =>	14,58
					Quant. =>	55,00			Preço Total =>	801,90

	Código	Banco	Descrição	Tipo	Und	Quant.	Valor Unit	Total		
Insumo	1111	ORSE	Igolflex branco	Material	I	1,0000000	10,69	10,69		
				MO sem LS =>		0,00	LS =>	0,00	MO com LS =>	0,00
				Valor do BDI =>					Valor com BDI =>	13,52
					Quant. =>	55,2448			Preço Total =>	746,90

7.2.4	Código	Banco	Descrição	Tipo	Und	Quant.	Valor Unit	Total		
Composição	88310	SINAPI	PINTOR COM ENCARGOS COMPLEMENTARES	SEDI - SERVIÇOS DIVERSOS	H	1,0000000	24,53	24,53		
Composição Auxiliar	95372	SINAPI	CURSO DE CAPACITAÇÃO PARA PINTOR (ENCARGOS COMPLEMENTARES) - HORISTA	SEDI - SERVIÇOS DIVERSOS	H	1,0000000	0,25	0,25		
Insumo	00037372	SINAPI	EXAMES - HORISTA (COLETADO CAIXA - ENCARGOS COMPLEMENTARES)	Material	H	1,0000000	1,43	1,43		
Insumo	00043490	SINAPI	EPI - FAMILIA PINTOR - HORISTA (ENCARGOS COMPLEMENTARES - COLETADO CAIXA)	Equipamento	H	1,0000000	1,85	1,85		
Insumo	00043466	SINAPI	FERRAMENTAS - FAMILIA PINTOR - HORISTA (ENCARGOS COMPLEMENTARES - COLETADO CAIXA)	Equipamento	H	1,0000000	2,05	2,05		
Insumo	00037370	SINAPI	ALIMENTACAO - HORISTA (COLETADO CAIXA - ENCARGOS COMPLEMENTARES)	Material	H	1,0000000	0,92	0,92		
Insumo	00037371	SINAPI	TRANSPORTE - HORISTA (COLETADO CAIXA - ENCARGOS COMPLEMENTARES)	Serviços	H	1,0000000	0,80	0,80		
Insumo	00037373	SINAPI	SEGURO - HORISTA (COLETADO CAIXA - ENCARGOS COMPLEMENTARES)	Taxas	H	1,0000000	0,08	0,08		
Insumo	00004783	SINAPI	PINTOR (HORISTA)	Mão de Obra	H	1,0000000	17,15	17,15		
				MO sem LS =>		17,40	LS =>	0,00	MO com LS =>	17,40
				Valor do BDI =>		6,50			Valor com BDI =>	31,03
					Quant. =>	16,00			Preço Total =>	496,48

7.2.5	Código	Banco	Descrição	Tipo	Und	Quant.	Valor Unit	Total
-------	--------	-------	-----------	------	-----	--------	------------	-------



Obra
EXTENSÃO DE REDE ADULTORA/ ABASTECIMENTO - UBS/ ALTO DOS PINHEIROS

Bancos
SINAPI - 07/2025 - Paraíba
SBC - 09/2025 - Paraíba
ORSE - 06/2025 - Sergipe
SEINFRA - 028 - Ceará
COMPESA - 07/2024 - Pernambuco

B.D.I.
26,52%

Encargos Sociais
Desonerado: embutido nos preços unitário dos insumos de mão de obra, de acordo com as bases.

Planilha Orçamentária Analítica

Composição	100301	SINAPI	AJUDANTE DE PINTOR COM ENCARGOS COMPLEMENTARES	SEDI - SERVIÇOS DIVERSOS	H	1,0000000	21,25	21,25		
Composição Auxiliar	100291	SINAPI	CURSO DE CAPACITAÇÃO PARA AJUDANTE DE PINTOR (ENCARGOS COMPLEMENTARES) - HORISTA	SEDI - SERVIÇOS DIVERSOS	H	1,0000000	0,20	0,20		
Insumo	00034466	SINAPI	AJUDANTE DE PINTOR (HORISTA)	Mão de Obra	H	1,0000000	13,92	13,92		
Insumo	00043490	SINAPI	EPI - FAMILIA PINTOR - HORISTA (ENCARGOS COMPLEMENTARES - COLETADO CAIXA)	Equipamento	H	1,0000000	1,85	1,85		
Insumo	00037372	SINAPI	EXAMES - HORISTA (COLETADO CAIXA - ENCARGOS COMPLEMENTARES)	Material	H	1,0000000	1,43	1,43		
Insumo	00037370	SINAPI	ALIMENTACAO - HORISTA (COLETADO CAIXA - ENCARGOS COMPLEMENTARES)	Material	H	1,0000000	0,92	0,92		
Insumo	00037373	SINAPI	SEGURO - HORISTA (COLETADO CAIXA - ENCARGOS COMPLEMENTARES)	Taxas	H	1,0000000	0,08	0,08		
Insumo	00037371	SINAPI	TRANSPORTE - HORISTA (COLETADO CAIXA - ENCARGOS COMPLEMENTARES)	Serviços	H	1,0000000	0,80	0,80		
Insumo	00043466	SINAPI	FERRAMENTAS - FAMILIA PINTOR - HORISTA (ENCARGOS COMPLEMENTARES - COLETADO CAIXA)	Equipamento	H	1,0000000	2,05	2,05		
					MO sem LS =>	14,12	LS =>	0,00	MO com LS =>	14,12
					Valor do BDI =>	5,63			Valor com BDI =>	26,88
						Quant. =>	16,00	Preço Total =>	430,08	

8	ESTRUTURA OS RESERVATÓRIOS							58.771,93
8.1	MOVIMENTO DE TERRA							3.310,13
8.1.1	Código	Banco	Descrição	Tipo	Und	Quant.	Valor Unit	Total
Composição	2498	ORSE	ESCAVAÇÃO MANUAL DE VALA OU CAVA EM MATERIAL DE 1ª CATEGORIA, PROFUNDIDADE ENTRE 1,50 E 3,00 m	Escavação Manual em Área Urbana	m³	1,0000000	83,36	83,36
Item	Código	Banco	Descrição	Tipo	Und	Quant.	Valor Unit	Total
Composição	10549	ORSE	Encargos Complementares - Servente	Provisórios	h	4,5000000	3,88	17,46
Insumo	00006111/SIN	ORSE	Servente de obras (horista)	Mão de Obra	h	4,5000000	14,58	65,61

Detalhamento de Cálculo ORSE

Item	Código	Banco	Descrição	Tipo	Und	Quant.	Valor Unit	Total
Insumo	4728	ORSE	Talhadeira chata 10"	Material	un	0,0013500	18,58	0,02
Insumo	10596	ORSE	Protetor auricular	Material	un	0,0202500	4,93	0,09
Insumo	941	ORSE	Fardamento com mangas curta	Material	un	0,0067500	198,07	1,33
Insumo	10517	ORSE	Exames admissionais/démissionais (checkup)	Serviços	cj	0,0018000	300,00	0,54
Insumo	10599	ORSE	Protetor solar fps 30 com 120ml	Material	un	0,0081000	18,00	0,14
Insumo	1651	ORSE	Óculos branco proteção	Material	pr	0,0036000	7,00	0,02
Insumo	4729	ORSE	Marreta 1 kg com cabo	Material	un	0,0004500	37,80	0,01
Insumo	00012855/SIN A.P.I	ORSE	Capacete de segurança aba frontal com suspensao de polietileno, sem jugular (classe b)	Material	un	0,0027000	14,00	0,03
Insumo	10761	ORSE	Refeição - café da manhã (café com leite e dois pães com manteiga)	Serviços	un	0,4581000	5,00	2,29



Obra
EXTENSÃO DE REDE ADULTORA/ ABASTECIMENTO - UBS/ ALTO DOS PINHEIROS

Bancos
 SINAPI - 07/2025 - Paraíba
 SBC - 08/2025 - Paraíba
 ORSE - 06/2025 - Sergipe
 SEINFRA - 028 - Ceará
 COMPESA - 07/2024 - Pernambuco

B.D.I.
26,52%

Encargos Sociais
 Desonerado: embutido nos preços unitário dos insumos de mão de obra, de acordo com as bases.

Planilha Orçamentária Analítica

Insumo	10788	ORSE	Pá quadrada	Material	un	0,0009000	36,90	0,03		
Insumo	10492	ORSE	Cesta Básica	Material	un	0,0202500	205,00	4,15		
Insumo	00012894/SIN API	ORSE	Capa para chuva em pvc com forro de poliester, com capuz (amarela ou azul)	Material	un	0,0009000	20,85	0,01		
Insumo	00012892/SIN API	ORSE	Luva raspa de couro, cano curto (punho *7* cm)	Material	par	0,0103500	11,28	0,11		
Insumo	10362	ORSE	Seguro de vida e acidente em grupo	Serviços	un	0,0202500	12,54	0,25		
Insumo	158	ORSE	Almoço (Participação do empregador)	Material	un	0,4581000	14,00	6,41		
Insumo	2378	ORSE	Vale transporte	Material	un	0,4234500	4,50	1,90		
Insumo	00012893/SIN API	ORSE	Bota de segurança com biqueira de aço e colarinho acolchoado	Material	par	0,0036000	76,67	0,27		
Insumo	00002711/SIN API	ORSE	Carrinho de mão, em aço, com capacidade de *45 a 65* l / *100* kg, pneu com câmara	Material	un	0,0009000	172,23	0,15		
Insumo	00006111/SIN API	ORSE	Servente de obras (horista)	Mão de Obra	h	4,5000000	14,58	65,61		
				MO sem LS =>		65,61	LS =>	0,00	MO com LS =>	65,61
				Valor do BDI =>		22,10			Valor com BDI =>	105,46
					Quant. =>	25,432	Preço Total =>	2.682,05		

8.1.2	Código	Banco	Descrição	Tipo	Und	Quant.	Valor Unit	Total		
Composição	93378	SINAPI	REATERRO MECANIZADO DE VALA COM RETROESCAVADEIRA (CAPACIDADE DA CAÇAMBA DA RETRO: 0,26 M³/POTÊNCIA: 88 HP), LARGURA ATÉ 0,8 M, PROFUNDIDADE ATÉ 1,5 M, COM SOLO (SEM SUBSTITUIÇÃO) DE 1ª CATEGORIA, COM COMPACTADOR DE SOLOS DE PERCUSSÃO. AF_08/2023	MOV - MOVIMENTO DE TERRA	m³	1,0000000	20,69	20,69		
Composição Auxiliar	5901	SINAPI	CAMINHÃO PIPA 10.000 L TRUCADO, PESO BRUTO TOTAL 23.000 KG, CARGA ÚTIL MÁXIMA 15.935 KG, DISTÂNCIA ENTRE EIXOS 4,8 M, POTÊNCIA 230 CV, INCLUSIVE TANQUE DE AÇO PARA TRANSPORTE DE ÁGUA - CHP DIURNO. AF_06/2014	CHOR - CUSTOS HORÁRIOS DE MÁQUINAS E EQUIPAMENTOS	CHP	0,0054000	304,67	1,64		
Composição Auxiliar	91533	SINAPI	COMPACTADOR DE SOLOS DE PERCUSSÃO (SOQUETE) COM MOTOR A GASOLINA 4 TEMPOS, POTÊNCIA 4 CV - CHP DIURNO. AF_08/2015	CHOR - CUSTOS HORÁRIOS DE MÁQUINAS E EQUIPAMENTOS	CHP	0,1962000	30,07	5,89		
Composição Auxiliar	5903	SINAPI	CAMINHÃO PIPA 10.000 L TRUCADO, PESO BRUTO TOTAL 23.000 KG, CARGA ÚTIL MÁXIMA 15.935 KG, DISTÂNCIA ENTRE EIXOS 4,8 M, POTÊNCIA 230 CV, INCLUSIVE TANQUE DE AÇO PARA TRANSPORTE DE ÁGUA - CHI DIURNO. AF_06/2014	CHOR - CUSTOS HORÁRIOS DE MÁQUINAS E EQUIPAMENTOS	CHI	0,0006000	68,31	0,94		
Composição Auxiliar	5679	SINAPI	RETROESCAVADEIRA SOBRE RODAS COM CARREGADEIRA, TRACÇÃO 4X4, POTÊNCIA LÍQ. 88 HP, CAÇAMBA CARREG. CAP. MÍN. 1 M3, CAÇAMBA RETRO CAP. 0,26 M3, PESO OPERACIONAL MÍN. 6.674 KG, PROFUNDIDADE ESCAVAÇÃO MÁX. 4,37 M - CHI DIURNO. AF_06/2014	CHOR - CUSTOS HORÁRIOS DE MÁQUINAS E EQUIPAMENTOS	CHI	0,0777000	56,07	4,35		
Composição Auxiliar	5678	SINAPI	RETROESCAVADEIRA SOBRE RODAS COM CARREGADEIRA, TRACÇÃO 4X4, POTÊNCIA LÍQ. 88 HP, CAÇAMBA CARREG. CAP. MÍN. 1 M3, CAÇAMBA RETRO CAP. 0,26 M3, PESO OPERACIONAL MÍN. 6.674 KG, PROFUNDIDADE ESCAVAÇÃO MÁX. 4,37 M - CHP DIURNO. AF_06/2014	CHOR - CUSTOS HORÁRIOS DE MÁQUINAS E EQUIPAMENTOS	CHP	0,0538000	137,68	7,40		
Composição Auxiliar	88316	SINAPI	SERVENTE COM ENCARGOS COMPLEMENTARES	SEDI - SERVIÇOS DIVERSOS	H	0,0734000	18,67	1,37		
				MO sem LS =>		7,02	LS =>	0,00	MO com LS =>	7,02



Obra
EXTENSÃO DE REDE ADULTORA/ ABASTECIMENTO - UBS/ ALTO DOS PINHEIROS

Bancos
SINAPI - 07/2025 - Paraíba
SBC - 08/2025 - Paraíba
ORSE - 06/2025 - Sergipe
SEINFRA - 028 - Ceará
COMPESA - 07/2024 - Pernambuco

B.D.I.
26,52%

Encargos Sociais
Desonerado: embutido nos preços unitário dos insumos de mão de obra, de acordo com as bases.

Planilha Orçamentária Analítica

Valor do BDI => 5,48

Valor com BDI => 26,17

Quant. => 24,00 Preço Total => 628,08

8.2	FUNDAÇÃO E SUPERESTRUTURA							46.737,67	
8.2.1	Código	Banco	Descrição	Tipo	Und	Quant.	Valor Unit	Total	
Composição	95240	SINAPI	LASTRO DE CONCRETO MAGRO, APLICADO EM PISOS, LAJES SOBRE SOLO OU RADIERS, ESPESSURA DE 3 CM. AF_01/2024	FUES - FUNDAÇÕES E ESTRUTURAS	m²	1,0000000	17,87	17,87	
Composição Auxiliar	88316	SINAPI	SERVEnte COM ENCARGOS COMPLEMENTARES	SEDI - SERVIÇOS DIVERSOS	H	0,0444000	18,67	0,82	
Composição Auxiliar	88309	SINAPI	PEDREIRO COM ENCARGOS COMPLEMENTARES	SEDI - SERVIÇOS DIVERSOS	H	0,1631000	23,10	3,76	
Composição Auxiliar	94968	SINAPI	CONCRETO MAGRO PARA LASTRO, TRAÇO 1:4,5:4,5 (EM MASSA SECA DE CIMENTO/ AREIA MÉDIA/ BRITA 1) - PREPARO MECÂNICO COM BETONEIRA 600 L. AF_05/2021	FUES - FUNDAÇÕES E ESTRUTURAS	m³	0,0339000	392,18	13,29	
				MO sem LS =>	4,94	LS =>	0,00	MO com LS =>	4,94
				Valor do BDI =>	4,73			Valor com BDI =>	22,80
						Quant. =>	5,76	Preço Total =>	130,17
8.2.2	Código	Banco	Descrição	Tipo	Und	Quant.	Valor Unit	Total	
Composição	94971	SINAPI	CONCRETO FCK = 25MPA, TRAÇO 1:2,3:2,7 (EM MASSA SECA DE CIMENTO/ AREIA MÉDIA/ BRITA 1) - PREPARO MECÂNICO COM BETONEIRA 600 L. AF_05/2021	FUES - FUNDAÇÕES E ESTRUTURAS	m³	1,0000000	484,17	484,17	
Composição Auxiliar	89226	SINAPI	BETONEIRA CAPACIDADE NOMINAL DE 600 L, CAPACIDADE DE MISTURA 360 L, MOTOR ELÉTRICO TRIFÁSICO POTÊNCIA DE 4 CV, SEM CARREGADOR - CHI DIURNO. AF_05/2023	CHOR - CUSTOS HORÁRIOS DE MÁQUINAS E EQUIPAMENTOS	CHI	0,6067000	1,59	0,96	
Composição Auxiliar	88316	SINAPI	SERVEnte COM ENCARGOS COMPLEMENTARES	SEDI - SERVIÇOS DIVERSOS	H	1,9792000	18,67	36,95	
Composição Auxiliar	88377	SINAPI	OPERADOR DE BETONEIRA ESTACIONÁRIA/MISTURADOR COM ENCARGOS COMPLEMENTARES	SEDI - SERVIÇOS DIVERSOS	H	1,2501000	15,31	19,13	
Composição Auxiliar	89225	SINAPI	BETONEIRA CAPACIDADE NOMINAL DE 600 L, CAPACIDADE DE MISTURA 360 L, MOTOR ELÉTRICO TRIFÁSICO POTÊNCIA DE 4 CV, SEM CARREGADOR - CHP DIURNO. AF_05/2023	CHOR - CUSTOS HORÁRIOS DE MÁQUINAS E EQUIPAMENTOS	CHP	0,6434000	4,88	3,13	
Insumo	00000370	SINAPI	AREIA MEDIA - POSTO JAZIDA/FORNECEDOR (RETIRADO NA JAZIDA, SEM TRANSPORTE)	Material	M³	0,7275000	140,00	101,85	
Insumo	00001379	SINAPI	CIMENTO PORTLAND COMPOSTO CP II-32	Material	KG	364,9433000	0,72	262,75	
Insumo	00004721	SINAPI	PEDRA BRITADA N. 1 (9,5 A 19 MM) POSTO PEDREIRA/FORNECEDOR, SEM FRETE	Material	M³	0,5972000	99,47	59,40	
				MO sem LS =>	40,57	LS =>	0,00	MO com LS =>	40,57
				Valor do BDI =>	128,40			Valor com BDI =>	612,57
						Quant. =>	14,70	Preço Total =>	9.004,77
8.2.3	Código	Banco	Descrição	Tipo	Und	Quant.	Valor Unit	Total	
Composição	103670	SINAPI	LANÇAMENTO COM USO DE BALDES, ADENSAMENTO E ACABAMENTO DE CONCRETO EM ESTRUTURAS. AF_02/2022	FUES - FUNDAÇÕES E ESTRUTURAS	m³	1,0000000	251,95	251,95	



Obra
EXTENSÃO DE REDE ADULTORA/ ABASTECIMENTO - UBS/ ALTO DOS
PINHEIROS

Bancos
SINAPI - 07/2025 - Paraíba
SBC - 08/2025 - Paraíba
ORSE - 06/2025 - Sergipe
SEINFRA - 028 - Ceará
COMPESA - 07/2024 - Pernambuco

B.D.I.
26,52%

Encargos Sociais
Desonerado: embutido nos preços
unitário dos insumos de mão de obra,
de acordo com as bases.

Planilha Orçamentária Analítica

Composição Auxiliar	90587	SINAPI	VIBRADOR DE IMERSÃO, DIÂMETRO DE PONTEIRA 45MM, MOTOR ELÉTRICO TRIFÁSICO POTÊNCIA DE 2 CV - CHI DIURNO. AF_06/2015	CHOR - CUSTOS HORÁRIOS DE MÁQUINAS E EQUIPAMENTOS	CHI	1,4170000	0,54	0,76		
Composição Auxiliar	88316	SINAPI	SERVEANTE COM ENCARGOS COMPLEMENTARES	SEDI - SERVIÇOS DIVERSOS	H	7,3770000	18,67	137,72		
Composição Auxiliar	90586	SINAPI	VIBRADOR DE IMERSÃO, DIÂMETRO DE PONTEIRA 45MM, MOTOR ELÉTRICO TRIFÁSICO POTÊNCIA DE 2 CV - CHP DIURNO. AF_08/2015	CHOR - CUSTOS HORÁRIOS DE MÁQUINAS E EQUIPAMENTOS	CHP	1,0420000	1,27	1,32		
Composição Auxiliar	88262	SINAPI	CARPINTEIRO DE FORMAS COM ENCARGOS COMPLEMENTARES	SEDI - SERVIÇOS DIVERSOS	H	2,4590000	22,51	55,35		
Composição Auxiliar	88309	SINAPI	PEDREIRO COM ENCARGOS COMPLEMENTARES	SEDI - SERVIÇOS DIVERSOS	H	2,4590000	23,10	56,80		
				MO sem LS =>		185,67	LS =>	0,00	MO com LS =>	185,67
				Valor do BDI =>		66,81			Valor com BDI =>	318,76
						Quant. =>	14,70	Preço Total =>	4.685,77	

8.2.4	Código	Banco	Descrição	Tipo	Und	Quant.	Valor Unit	Total		
Composição	196	Próprio	FORMA TÁBUA PARA CONCRETO EM FUNDAÇÃO C/ REAPROVEITAMENTO 5X (SINAPI 5651)	SEDI - SERVIÇOS DIVERSOS	m²	1,0000000	38,22	38,22		
Composição Auxiliar	88239	SINAPI	AJUDANTE DE CARPINTEIRO COM ENCARGOS COMPLEMENTARES	SEDI - SERVIÇOS DIVERSOS	H	0,2250000	19,22	4,32		
Composição Auxiliar	88262	SINAPI	CARPINTEIRO DE FORMAS COM ENCARGOS COMPLEMENTARES	SEDI - SERVIÇOS DIVERSOS	H	0,9000000	22,51	20,25		
Insumo	00004491	SINAPI	PONTALETE *7,5 X 7,5* CM EM PINUS, MISTA OU EQUIVALENTE DA REGIAO - BRUTA	Material	M	0,2750000	12,03	3,30		
Insumo	00002692	SINAPI	DESMOLDANTE PROTETOR PARA FORMAS DE MADEIRA, DE BASE OLEOSA EMULSIONADA EM AGUA	Material	L	0,1000000	8,64	0,86		
Insumo	00004512	SINAPI	SARRAFO *2,5 X 5* CM EM PINUS, MISTA OU EQUIVALENTE DA REGIAO - BRUTA	Material	M	0,2400000	2,91	0,69		
Insumo	00006189	SINAPI	TABUA NAO APARELHADA *2,5 X 30* CM, EM MACARANDUBA/MASSARANDUBA, ANGELIM OU EQUIVALENTE DA REGIAO - BRUTA	Material	M	0,2400000	23,55	5,65		
Insumo	00005061	SINAPI	PREGO DE ACO POLIDO COM CABECA 18 X 27 (2 1/2 X 10)	Material	KG	0,1500000	21,00	3,15		
				MO sem LS =>		18,83	LS =>	0,00	MO com LS =>	18,83
				Valor do BDI =>		10,13			Valor com BDI =>	48,35
						Quant. =>	5,75	Preço Total =>	278,01	

8.2.5	Código	Banco	Descrição	Tipo	Und	Quant.	Valor Unit	Total
Composição	116	ORSE	FORMA PLANA PARA ESTRUTURAS, EM COMPENSADO RESINADO DE 12mm, 05 USOS, INCLUSIVE ESCORAMENTO - REVISADA 07..2015	Formas	m²	1,0000000	80,61	80,61
Item	Código	Banco	Descrição	Tipo	Und	Quant.	Valor Unit	Total
Insumo	00005068/SIN	ORSE	Prego de aço polido com cabeça 17 x 21 (2 x 11)	Material	kg	0,0250000	16,91	0,42
Insumo	00004509/SIN	ORSE	Sarrafo *2,5 x 10* cm em pinus, mista ou equivalente da regiao - bruta	Material	m	1,0890000	5,51	6,00
Composição	10549	ORSE	Encargos Complementares - Servente	Provisórios	h	1,3500000	3,88	5,23
Insumo	630	ORSE	Compensado resinado 12mm - Madeirit ou similar	Material	m²	0,2340000	44,17	10,33
Insumo	00002692/SIN	ORSE	Desmoldante protetor para formas de madeira, de base oleosa emulsionada em agua	Material	l	0,0200000	9,31	0,18



Obra
EXTENSÃO DE REDE ADULTORA/ ABASTECIMENTO - UBS/ ALTO DOS PINHEIROS

Bancos
SINAPI - 07/2025 - Paraíba
SBC - 08/2025 - Paraíba
ORSE - 06/2025 - Sergipe
SEINFRA - 028 - Ceará
COMPESA - 07/2024 - Pernambuco

B.D.I.
26,52%

Encargos Sociais
Desonerado: embutido nos preços unitário dos insumos de mão de obra, de acordo com as bases.

Planilha Orçamentária Analítica

Insumo	Código	ORSE	Descrição	Material	Und	Quant.	Valor	Encargos
Insumo	00006193/SIN API	ORSE	Tabua nao aparelhada *2,5 x 20* cm, em macaranduba/massaranduba, angelim ou equivalente da regioao - bruta	Material	m	0,1220000	15,54	1,89
Insumo	00005069/SIN API	ORSE	Prego de aço polido com cabeça 17 x 27 (2 1/2 x 11)	Material	kg	0,1000000	17,23	1,72
Composição	10551	ORSE	Encargos Complementares - Carpinteiro	Provisórios	h	0,9730000	3,82	3,71
Insumo	00006111/SIN API	ORSE	Servente de obras (horista)	Mão de Obra	h	1,3500000	14,58	19,68
Insumo	00001213/SIN API	ORSE	Carpinteiro de formas para concreto (horista)	Mão de Obra	h	0,9730000	19,02	18,50
Insumo	00043130/SIN API	ORSE	Arame galvanizado 12 bwg, d = 2,76 mm (0,048 kg/m) ou 14 bwg, d = 2,11 mm (0,028 kg/m)	Material	kg	0,1500000	30,99	4,64
Insumo	1569	ORSE	Madeira mista serrada (barrote) 6 x 6cm - 0,0038 m3/m (angelim, louro)	Material	m	1,2270000	6,69	8,20

Detalhamento de Cálculo ORSE

Item	Código	Banco	Descrição	Tipo	Und	Quant.	Valor Unit	Total
Insumo	00005068/SIN API	ORSE	Prego de aço polido com cabeça 17 x 21 (2 x 11)	Material	kg	0,0250000	16,91	0,42
Insumo	00004509/SIN API	ORSE	Sarrafo *2,5 x 10* cm em pinus, mista ou equivalente da regioao - bruta	Material	m	1,0890000	5,51	6,00
Insumo	4728	ORSE	Talhadeira chata 10"	Material	un	0,0004050	18,58	0,00
Insumo	10596	ORSE	Protetor auricular	Material	un	0,0104535	4,93	0,06
Insumo	941	ORSE	Fardamento com mangas curta	Material	un	0,0034845	198,07	0,69
Insumo	10517	ORSE	Exames admissionais/demissionais (checkup)	Serviços	cj	0,0009292	300,00	0,27
Insumo	10599	ORSE	Protetor solar fps 30 com 120ml	Material	un	0,0041814	18,00	0,07
Insumo	1651	ORSE	Óculos branco proteção	Material	pr	0,0017611	7,00	0,01
Insumo	4729	ORSE	Marreta 1 kg com cabo	Material	un	0,0001350	37,80	0,00
Insumo	00012895/SIN API	ORSE	Capacete de segurancaa aba frontal com suspensao de polietileno, sem jugular (classe b)	Material	un	0,0013938	14,00	0,01
Insumo	10761	ORSE	Refeição - café da manhã (café com leite e dois pães com manteiga)	Serviços	un	0,2364814	5,00	1,18
Insumo	10788	ORSE	Pá quadrada	Material	un	0,0002700	36,90	0,00
Insumo	10492	ORSE	Cesta Básica	Material	un	0,0104535	205,00	2,14
Insumo	00012894/SIN API	ORSE	Capa para chuva em pvc com forro de poliester, com capuz (amarela ou azul)	Material	un	0,0004646	20,85	0,00
Insumo	00012892/SIN API	ORSE	Luva raspa de couro, cano curto (punho *7* cm)	Material	par	0,0053429	11,28	0,06
Insumo	10392	ORSE	Seguro de vida e acidente em grupo	Serviços	un	0,0104535	12,54	0,13
Insumo	158	ORSE	Almoço (Participação do empregador)	Material	un	0,2364814	14,00	3,31
Insumo	2378	ORSE	Vale transporte	Material	un	0,1906692	4,50	0,85
Insumo	00012893/SIN API	ORSE	Bota de segurancaa com biqueira de aço e colarinho acolchoado	Material	par	0,0017611	76,67	0,13
Insumo	00002711/SIN API	ORSE	Carrinho de mao, em aço, com capacidade de *45 a 65* l / *100* kg, pneu com camara	Material	un	0,0002700	172,23	0,04



Obra
EXTENSÃO DE REDE ADULTORA/ ABASTECIMENTO - UBS/ ALTO DOS PINHEIROS

Bancos
SINAPI - 07/2025 - Paraíba
SBC - 08/2025 - Paraíba
ORSE - 06/2025 - Sergipe
SEINFRA - 028 - Ceará
COMPESA - 07/2024 - Pernambuco

B.D.I.
26,52%

Encargos Sociais
Desonerado: embutido nos preços unitário dos insumos de mão de obra, de acordo com as bases.

Planilha Orçamentária Analítica

Insumo	630	ORSE	Compensado resinado 12mm - Madeirit ou similar	Material		m²	0,2340000	44,17	10,33		
Insumo	00002692/SIN API	ORSE	Desmoldante protetor para formas de madeira, de base oleosa emulsionada em agua	Material		l	0,0200000	9,31	0,18		
Insumo	00006193/SIN API	ORSE	Tabua nao aparelhada *2,5 x 20* cm, em macaranduba/massaranduba, angelim ou equivalente da regioao - bruta	Material		m	0,1220000	15,54	1,89		
Insumo	00005069/SIN API	ORSE	Prego de aço polido com cabeça 17 x 27 (2 1/2 x 11)	Material		kg	0,1000000	17,23	1,72		
Insumo	11244	ORSE	Martelo com unha	Material		un	0,0001946	48,95	0,00		
Insumo	11249	ORSE	Serra circular elétrica portátil	Equipamento		un	0,0000973	979,65	0,09		
Insumo	10579	ORSE	Chave de fenda chata 30 cm	Material		un	0,0001946	26,89	0,00		
Insumo	10578	ORSE	Formão grande	Material		un	0,0001946	15,15	0,00		
Insumo	10577	ORSE	Serrote 40cm	Material		un	0,0000973	36,00	0,00		
Insumo	11248	ORSE	Furadeira e Parafusadeira elétrica Bosch ou Similar profissional	Equipamento		un	0,0000973	246,00	0,02		
Insumo	00006111/SIN	ORSE	Servente de obras (horista)	Mão de Obra		h	1,3500000	14,58	19,68		
Insumo	00001213/SIN	ORSE	Carpinteiro de formas para concreto (horista)	Mão de Obra		h	0,9730000	19,02	18,50		
Insumo	00043130/SIN API	ORSE	Arame galvanizado 12 bwg, d = 2,76 mm (0,048 kg/m) ou 14 bwg, d = 2,11 mm (0,025 kg/m)	Material		kg	0,1500000	30,99	4,64		
Insumo	1569	ORSE	Madeira mista serrada (barrote) 6 x 6cm - 0,0036 m³/m (angelim, louro)	Material		m	1,2270000	6,69	8,20		
						MO sem LS =>	38,18	LS =>	0,00	MO com LS =>	38,18
						Valor do BDI =>	21,37			Valor com BDI =>	101,98
						Quant. =>	78,40	Preço Total =>	7.995,23		

8.2.6	Código	Banco	Descrição	Tipo	Und	Quant.	Valor Unit	Total
Composição	7541	ORSE	FORMA PLANA PARA LAJES, EM COMPENSADO RESINADO DE 18 mm, 02 USOS, INCLUSIVE ESCORAMENTO	Formas	m²	1,0000000	92,96	92,96
Item	Código	Banco	Descrição	Tipo	Und	Quant.	Valor Unit	Total
Composição	10549	ORSE	Encargos Complementares - Servente	Provisórios	h	0,2560000	3,88	0,99
Composição	10551	ORSE	Encargos Complementares - Carpinteiro	Provisórios	h	1,0240000	3,82	3,91
Insumo	6995	ORSE	Madeira mista serrada (sarrafo) 2,2 x 5,5cm - 0,00121 m³/m	Material	m	1,3050000	3,59	4,68
Insumo	00001358/SIN API	ORSE	Chapa/painel de madeira compensada resinada (madeirite resinado rosa) para forma de concreto, de 2200 x 1100 mm, e = 17 mm	Material	m²	0,5750000	46,04	26,47
Insumo	00006111/SIN	ORSE	Servente de obras (horista)	Mão de Obra	h	0,2560000	14,58	3,73
Insumo	00043132/SIN API	ORSE	Arame recozido 16 bwg, d = 1,65 mm (0,016 kg/m) ou 18 bwg, d = 1,25 mm (0,01 kg/m)	Material	kg	0,1500000	30,99	4,64
Insumo	00010567/SIN API	ORSE	Tabua *2,5 x 23* cm em pinus, mista ou equivalente da regioao - bruta	Material	m	0,5240000	12,27	6,42
Insumo	00002692/SIN API	ORSE	Desmoldante protetor para formas de madeira, de base oleosa emulsionada em agua	Material	l	0,0200000	9,31	0,18
Insumo	00005061/SIN API	ORSE	Prego de aço polido com cabeça 18 x 27 (2 1/2 x 10)	Material	kg	0,1250000	16,62	2,07



Obra
EXTENSÃO DE REDE ADULTORA/ ABASTECIMENTO - UBS/ ALTO DOS
PINHEIROS

Bancos
SINAPI - 07/2025 - Paraíba
SBC - 08/2025 - Paraíba
ORSE - 06/2025 - Sergipe
SEINFRA - 028 - Ceará
COMPESA - 07/2024 - Pernambuco

B.D.I.
26,52%

Encargos Sociais
Desonerado: embutido nos preços
unitário dos insumos de mão de obra,
de acordo com as bases.

Planilha Orçamentária Analítica

Insumo	00001213/SIN	ORSE	Carpinteiro de formas para concreto (horista)	Mão de Obra	h	1,0240000	19,02	19,47
Insumo	1569	ORSE	Madeira mista serrada (barrote) 6 x 6cm - 0,0036 m3/m (angelim, touro)	Material	m	3,0420000	6,69	20,35

Detalhamento de Cálculo ORSE

Item	Código	Banco	Descrição	Tipo	Und	Quant.	Valor Unit	Total
Insumo	4728	ORSE	Talhadeira chata 10"	Material	un	0,0000768	18,58	0,00
Insumo	10596	ORSE	Protetor auricular	Material	un	0,0057600	4,93	0,02
Insumo	941	ORSE	Fardamento com mangas curta	Material	un	0,0019200	198,07	0,38
Insumo	10517	ORSE	Exames admissionais/ceissionais (checkup)	Serviços	cj	0,0005120	300,00	0,15
Insumo	10599	ORSE	Protetor solar fps 30 com 120ml	Material	un	0,0023040	18,00	0,04
Insumo	1651	ORSE	Óculos branco proteção	Material	pr	0,0009216	7,00	0,00
Insumo	4729	ORSE	Marreta 1 kg com cabo	Material	un	0,0000256	37,80	0,00
Insumo	00012895/SIN API	ORSE	Capacete de segurança aba frontal com suspensao de polietileno, sem jugular (classe b)	Material	un	0,0007680	14,00	0,01
Insumo	10731	ORSE	Refeição - café da manhã (café com leite e dois pães com manteiga)	Serviços	un	0,1303040	5,00	0,65
Insumo	10738	ORSE	Pá quadrada	Material	un	0,0000512	36,90	0,00
Insumo	10492	ORSE	Cesta Básica	Material	un	0,0057600	205,00	1,18
Insumo	00012894/SIN API	ORSE	Capa para chuva em pvc com forro de poliester, com capuz (amarela ou azul)	Material	un	0,0002560	20,85	0,00
Insumo	00012892/SIN	ORSE	Luva raspa de couro, cano curto (punho *7* cm)	Material	par	0,0029440	11,28	0,03
Insumo	10362	ORSE	Seguro de vida e acidente em grupo	Serviços	un	0,0057600	12,54	0,07
Insumo	158	ORSE	Almoço (Participação do empregador)	Material	un	0,1303040	14,00	1,82
Insumo	2378	ORSE	Vale transporte	Material	un	0,0910592	4,50	0,40
Insumo	00012893/SIN API	ORSE	Bota de segurança com biqueira de aço e colarinho acolchoado	Material	par	0,0009216	76,67	0,07
Insumo	00002711/SIN API	ORSE	Carrinho de mão, em aço, com capacidade de *45 a 65* l / *100* kg, pneu com camera	Material	un	0,0000512	172,23	0,00
Insumo	11244	ORSE	Martelo com unha	Material	un	0,0002048	48,95	0,01
Insumo	11249	ORSE	Serra circular eletrica portatil	Equipamento	un	0,0001024	979,65	0,10
Insumo	10579	ORSE	Chave de fenda chata 30 cm	Material	un	0,0002048	26,89	0,00
Insumo	10578	ORSE	Formão grande	Material	un	0,0002048	15,15	0,00
Insumo	10577	ORSE	Serrote 40cm	Material	un	0,0001024	36,00	0,00
Insumo	11248	ORSE	Furadeira e Parafusadeira eletrica Bosch ou Similar profissional	Equipamento	un	0,0001024	246,00	0,02
Insumo	6995	ORSE	Madeira mista serrada (sarrafo) 2,2 x 5,5cm - 0,00121 m³/m	Material	m	1,3050000	3,59	4,68



Obra
EXTENSÃO DE REDE ADULTORA/ ABASTECIMENTO - UBS/ ALTO DOS PINHEIROS

Bancos
SINAPI - 07/2025 - Paraíba
SBC - 08/2025 - Paraíba
ORSE - 06/2025 - Sergipe
SEINFRA - 028 - Ceará
COMPEA - 07/2024 - Pernambuco

B.D.I.
26,52%

Encargos Sociais
Desonerado: embutido nos preços unitários dos insumos de mão de obra, de acordo com as bases.

Planilha Orçamentária Analítica

Insumo	Código	Banco	Descrição	Tipo	Und	Quant.	Valor Unit	Total		
Insumo	00001358/SIN API	ORSE	Chapa/panela de madeira compensada resinada (madeirite resinado rosa) para forma de concreto, de 2200 x 1100 mm, e = 17 mm	Material	m²	0,5750000	46,04	26,47		
Insumo	00006111/SIN	ORSE	Servente de obras (horista)	Mão de Obra	h	0,2560000	14,58	3,73		
Insumo	00043132/SIN	ORSE	Arame recozido 16 bwg, d = 1,65 mm (0,016 kg/m) ou 18 bwg, d = 1,25 mm (0,01 kg/m)	Material	kg	0,1500000	30,99	4,64		
Insumo	00010567/SIN	ORSE	Tabua *2,5 x 23* cm em pinus, mista ou equivalente da região - bruta	Material	m	0,5240000	12,27	6,42		
Insumo	00002692/SIN	ORSE	Desmoldante protetor para formas de madeira, de base oleosa emulsionada em água	Material	l	0,0200000	9,31	0,18		
Insumo	00005061/SIN	ORSE	Prego de aço polido com cabeça 18 x 27 (2 1/2 x 10)	Material	kg	0,1250000	16,62	2,07		
Insumo	00001213/SIN	ORSE	Carpinteiro de formas para concreto (horista)	Mão de Obra	h	1,0240000	19,02	19,47		
Insumo	1569	ORSE	Madeira mista serrada (barrote) 6 x 6cm - 0,0036 m3/m (angelim, louro)	Material	m	3,0420000	6,69	20,35		
					MO sem LS =>	23,20	LS =>	0,00	MO com LS =>	23,20
					Valor do BDI =>	24,65			Valor com BDI =>	117,61
						Quant. =>	37,40	Preço Total =>	4.398,61	

8.2.7	Código	Banco	Descrição	Tipo	Und	Quant.	Valor Unit	Total		
Composição	97064	SINAPI	MONTAGEM E DESMONTAGEM DE ANDAIME TUBULAR TIPO "TORRE" (EXCLUSIVE ANDAIME E LIMPEZA). AF_03/2024	SEDI - SERVIÇOS DIVERSOS	M	1,0000000	19,27	19,27		
Composição Auxiliar	100251	SINAPI	TRANSPORTE HORIZONTAL MANUAL, DE TUBO DE AÇO CARBONO LEVE OU MÉDIO, PRETO OU GALVANIZADO, COM DIÂMETRO MAIOR QUE 32 MM E MENOR OU IGUAL A 65 MM (UNIDADE: MXKM). AF_07/2019	SEDI - SERVIÇOS DIVERSOS	MXKM	0,4020000	11,42	4,59		
Composição Auxiliar	88316	SINAPI	SERVENTE COM ENCARGOS COMPLEMENTARES	SEDI - SERVIÇOS DIVERSOS	H	0,1331000	18,67	2,48		
Composição Auxiliar	88278	SINAPI	MONTADOR DE ESTRUTURAS METÁLICAS COM ENCARGOS COMPLEMENTARES	SEDI - SERVIÇOS DIVERSOS	H	0,6977000	17,49	12,20		
					MO sem LS =>	14,40	LS =>	0,00	MO com LS =>	14,40
					Valor do BDI =>	5,11			Valor com BDI =>	24,38
						Quant. =>	40,00	Preço Total =>	975,20	

8.2.8	Código	Banco	Descrição	Tipo	Und	Quant.	Valor Unit	Total		
Composição	98557	SINAPI	IMPERMEABILIZAÇÃO DE SUPERFÍCIE COM EMULSÃO ASFÁLTICA, 2 DEMÃOS. AF_09/2023	IMPE - IMPERMEABILIZAÇÕES E PROTEÇÕES DIVERSAS	m²	1,0000000	50,67	50,67		
Composição Auxiliar	88243	SINAPI	AJUDANTE ESPECIALIZADO COM ENCARGOS COMPLEMENTARES	SEDI - SERVIÇOS DIVERSOS	H	0,0969000	19,48	1,88		
Composição Auxiliar	88270	SINAPI	IMPERMEABILIZADOR COM ENCARGOS COMPLEMENTARES	SEDI - SERVIÇOS DIVERSOS	H	0,4299000	23,10	9,93		
Insumo	00000626	SINAPI	MANTA LIQUIDA DE BASE ASFÁLTICA MODIFICADA COM A ADICAO DE ELASTOMEROS DILUIDOS EM SOLVENTE ORGANICO, APLICACAO A FRIJO (MEMBRANA DE EMULSAO ASFALTICA PARA IMPERMEABILIZACAO FLEXIVEL)	Material	KG	1,5000000	25,91	38,86		
					MO sem LS =>	9,02	LS =>	0,00	MO com LS =>	9,02
					Valor do BDI =>	13,43			Valor com BDI =>	64,10



Obra
EXTENSÃO DE REDE ADULTORA/ ABASTECIMENTO - UBS/ ALTO DOS
PINHEIROS

Bancos
SINAPI - 07/2025 - Paraíba
SBC - 08/2025 - Paraíba
ORSE - 06/2025 - Sergipe
SEINFRA - 028 - Ceará
COMPESA - 07/2024 - Pernambuco

B.D.I.
26,52%

Encargos Sociais
Desonerado: embulido nos preços
unitário dos insumos de mão de obra,
de acordo com as bases.

Planilha Orçamentária Analítica

Quant. => 25,92 Preço Total => 1.661,47

8.2.9	Código	Banco	Descrição	Tipo	Und	Quant.	Valor Unit	Total
Composição	4958	ORSE	CORTE E DOBRAGEM NA OBRA, MONTAGEM E COLOCAÇÃO DE FERRAGENS NAS FORMAS, INCLUSIVE ARAME RECOZIDO Ø 18 BWG.	Armaduras Convencionais	kg	1,0000000	4,99	4,99
Item	Código	Banco	Descrição	Tipo	Und	Quant.	Valor Unit	Total
Composição	10555	ORSE	Encargos Complementares - Armador	Provisórios	h	0,1000000	3,72	0,37
Composição	10549	ORSE	Encargos Complementares - Servente	Provisórios	h	0,1000000	3,88	0,38
Insumo	00043132/SIN ADM	ORSE	Arame recozido 16 bwg, d = 1,65 mm (0,016 kg/m) ou 18 bwg, d = 1,25 mm (0,01 kg/m)	Material	kg	0,0300000	30,99	0,92
Insumo	00006111/SIN	ORSE	Servente de obras (horista)	Mão de Obra	h	0,1000000	14,58	1,45
Insumo	00000378/SIN	ORSE	Armador (horista)	Mão de Obra	h	0,1000000	19,02	1,90

Detalhamento de Cálculo ORSE

Item	Código	Banco	Descrição	Tipo	Und	Quant.	Valor Unit	Total
Insumo	10492	ORSE	Cesta Básica	Material	un	0,0009000	205,00	0,18
Insumo	158	ORSE	Almoço (Participação do empregador)	Material	un	0,0203600	14,00	0,28
Insumo	10517	ORSE	Exames admissionais/diissionais (checkup)	Serviços	cj	0,0000800	300,00	0,02
Insumo	10362	ORSE	Seguro de vida e acidente em grupo	Serviços	un	0,0009000	12,54	0,01
Insumo	10599	ORSE	Protetor solar fps 30 com 120ml	Material	un	0,0003600	18,00	0,00
Insumo	2378	ORSE	Vale transporte	Material	un	0,0159500	4,50	0,07
Insumo	10585	ORSE	Arco de serra	Material	un	0,0000200	20,90	0,00
Insumo	00012894/SIN ADM	ORSE	Capa para chuva em pvc com forro de poliester, com capuz (amarela ou azul)	Material	un	0,0000400	20,85	0,00
Insumo	10586	ORSE	Torquesa	Material	un	0,0000200	39,00	0,00
Insumo	00012893/SIN ADM	ORSE	Bota de segurança com biqueira de aço e colarinho acolchoado	Material	par	0,0001600	76,67	0,01
Insumo	10596	ORSE	Protetor auricular	Material	un	0,0009000	4,93	0,00
Insumo	941	ORSE	Fardamento com mangas curta	Material	un	0,0003000	198,07	0,05
Insumo	00012892/SIN	ORSE	Luva raspa de couro, cano curto (punho *7* cm)	Material	par	0,0004600	11,28	0,00
Insumo	1651	ORSE	Óculos branco proteção	Material	pr	0,0001600	7,00	0,00
Insumo	00012895/SIN ADM	ORSE	Capacete de segurança aba frontal com suspensao de polietileno, sem jugular (classe b)	Material	un	0,0001200	14,00	0,00
Insumo	10761	ORSE	Refeição - café da manhã (café com leite e dois pães com manteiga)	Serviços	un	0,0203600	5,00	0,10
Insumo	4728	ORSE	Talhadeira chata 10"	Material	un	0,0000300	18,58	0,00
Insumo	4729	ORSE	Marreta 1 kg com cabo	Material	un	0,0000100	37,80	0,00



Obra
EXTENSÃO DE REDE ADULTORA/ ABASTECIMENTO - UBS/ ALTO DOS
PINHEIROS

Bancos
SINAPI - 07/2025 - Paraíba
SBC - 08/2025 - Paraíba
ORSE - 06/2025 - Sergipe
SEINFRA - 028 - Ceará
COMPESA - 07/2024 - Pernambuco

B.D.I.
26,52%

Encargos Sociais
Desonerado: embulido nos preços
unitário dos insumos de mão de obra,
de acordo com as bases.

Planilha Orçamentária Analítica

Insumo	10788	ORSE	Pá quadrada	Material	un	0,0000200	36,90	0,00
Insumo	00002711/SIN API	ORSE	Carrinho de mão, em aço, com capacidade de *45 a 65* l / *100* kg, pneu com camara	Material	un	0,0000200	172,26	0,00
Insumo	00043132/SIN API	ORSE	Arame recozido 16 bwg, d = 1,65 mm (0,016 kg/m) ou 18 bwg, d = 1,25 mm (0,01 kg/m)	Material	kg	0,0300000	30,99	0,92
Insumo	00006111/SIN	ORSE	Servente de obras (horista)	Mão de Obra	h	0,1000000	14,58	1,45
Insumo	00000378/SIN	ORSE	Armador (horista)	Mão de Obra	h	0,1000000	19,02	1,90
				MO sem LS =>		3,35		3,35
				Valor do BDI =>		1,32		6,31
					Quant. =>	1.245,92	Preço Total =>	7.861,75
	Código	Banco	Descrição	Tipo	Und	Quant.	Valor Unit	Total
Insumo	00043059	SINAPI	ACO CA-60, 4,2 MM, OU 5,0 MM, OU 6,0 MM, OU 7,0 MM, VERGALHAO	Material	KG	1,0000000	7,61	7,61
				MO sem LS =>		0,00		0,00
				Valor do BDI =>				9,62
					Quant. =>	83,70	Preço Total =>	805,19
	Código	Banco	Descrição	Tipo	Und	Quant.	Valor Unit	Total
Insumo	00034449	SINAPI	ACO CA-50, 6,3 MM, DOBRADO E CORTADO	Material	KG	1,0000000	9,44	9,44
				MO sem LS =>		0,00		0,00
				Valor do BDI =>				11,94
					Quant. =>	18,00	Preço Total =>	214,92
	Código	Banco	Descrição	Tipo	Und	Quant.	Valor Unit	Total
Insumo	00000034	SINAPI	ACO CA-50, 10,0 MM, VERGALHAO	Material	KG	1,0000000	8,04	8,04
				MO sem LS =>		0,00		0,00
				Valor do BDI =>				10,17
					Quant. =>	647,30	Preço Total =>	6.583,04
	Código	Banco	Descrição	Tipo	Und	Quant.	Valor Unit	Total
Insumo	00043055	SINAPI	ACO CA-50, 12,5 MM OU 16,0 MM, VERGALHAO	Material	KG	1,0000000	6,97	6,97
				MO sem LS =>		0,00		0,00
				Valor do BDI =>				8,81
					Quant. =>	168,00	Preço Total =>	1.480,08
	Código	Banco	Descrição	Tipo	Und	Quant.	Valor Unit	Total
Insumo	10354	ORSE	Treliça TG 8M	Material	m	1,0000000	15,54	15,54
				MO sem LS =>		0,00		0,00



Obra
EXTENSÃO DE REDE ADULTORA/ ABASTECIMENTO - UBS/ ALTO DOS PINHEIROS

Bancos
SINAPI - 07/2025 - Paraíba
SBC - 08/2025 - Paraíba
ORSE - 06/2025 - Sergipe
SEINFRA - 028 - Ceará
COMPESA - 07/2024 - Pernambuco

B.D.I.
26,52%

Encargos Sociais
Desonerado: embutido nos preços unitário dos insumos de mão de obra, de acordo com as bases.

Planilha Orçamentária Analítica

Valor do BDI =>

Valor com BDI => 19,66

Quant. => 18,00 Preço Total => 353,88

	Código	Banco	Descrição	Tipo	Und	Quant.	Valor Unit	Total
Insumo	00043132	SINAPI	ARAME RECOZIDO 16 BWG, D = 1,65 MM (0,016 KG/M) OU 18 BWG, D = 1,25 MM (0,01 KG/M)	Material	KG	1,0000000	24,00	24,00
				MO sem LS => 0,00	LS =>	0,00	MO com LS =>	0,00
				Valor do BDI =>			Valor com BDI =>	30,36
					Quant. =>	10,197	Preço Total =>	309,58

8.3	SISTEMA ELÉTRICO							8.724,13
8.3.1	Código	Banco	Descrição	Tipo	Und	Quant.	Valor Unit	Total
Composição	077602	SBC	MOTOBOMBA 2,0 CV MONOF."MODELO STANDARD"ECS-200M ELETROPLAS	INSTALACOES MECANICAS - BOMBAS	UN	1,0000000	1.785,56	1.785,56
Insumo	099034	SBC	AJUDANTE DE BOMBEIRO OU ENCANADOR	Mão de Obra	H	2,2090000	18,22	40,24
Insumo	099200	SBC	BOMBEIRO OU ENCANADOR	Mão de Obra	H	2,2090000	19,76	43,64
Insumo	030304	SBC	MOTOBOMBA 2,0 CV MONOF."MODELO STANDARD"ECS-200M ELETROPLAS	Material	UN	1,0000000	1.701,68	1.701,68
				MO sem LS => 83,88	LS =>	0,00	MO com LS =>	83,88
				Valor do BDI => 473,53			Valor com BDI =>	2.259,09
					Quant. =>	2,00	Preço Total =>	4.518,18

8.3.2	Código	Banco	Descrição	Tipo	Und	Quant.	Valor Unit	Total
Composição	7826	ORSE	QUADRO DE COMANDO PARA 2 BOMBAS DE RECALQUES DE 1/3 A 2 CV, TRIFÁSICA, 220 VOLTS, COM CHAVE SELETORA, ACIONAMENTO MANUAL/AUTOMÁTICO, RELÉ DE SOBRECARGA E CONTATORA	Aparelhos, Utensílios e Equipamentos Elétricos	un	1,0000000	3.324,34	3.324,34
Item	Código	Banco	Descrição	Tipo	Und	Quant.	Valor Unit	Total
Insumo	7538	ORSE	Quadro de comando para 2 bombas de recalques de 1/3 a 2 cv, trifásica, 220 volts, com chave seletora, acionamento manual/automático, relé de sobrecarga e contatora	Material	un	1,0000000	3.071,66	3.071,66
Insumo	00006111/SIN	ORSE	Servente de obras (horista)	Mão de Obra	h	2,0000000	14,58	29,16
Composição	10549	ORSE	Encargos Complementares - Servente	Provisórios	h	2,0000000	3,88	7,76
Insumo	485	ORSE	Caixa de passagem 30x30cm, em chapa de aço galvanizado p/eletrica	Material	un	1,0000000	92,00	92,00
Insumo	00002436/SIN	ORSE	Eletricista (horista)	Mão de Obra	h	2,0000000	19,02	38,04
Composição	10552	ORSE	Encargos Complementares - Eletricista	Provisórios	h	2,0000000	3,74	7,48
Insumo	589	ORSE	Chave liga-desliga 3x30a	Material	un	1,0000000	78,00	78,00

Detalhamento de Cálculo ORSE

Item	Código	Banco	Descrição	Tipo	Und	Quant.	Valor Unit	Total
------	--------	-------	-----------	------	-----	--------	------------	-------



Obra
EXTENSÃO DE REDE ADULTORA/ ABASTECIMENTO - UBS/ ALTO DOS PINHEIROS

Bancos
 SINAPI - 07/2025 - Paraíba
 SSC - 08/2025 - Paraíba
 ORSE - 06/2025 - Sergipe
 SEINFRA - 028 - Ceará
 COMPESA - 07/2024 - Pernambuco

B.D.I.
26,52%

Encargos Sociais
 Desonerado: embutido nos preços unitário dos insumos de mão de obra, de acordo com as bases.

Planilha Orçamentária Analítica

Insumo	7538	ORSE	Quadro de cornando para 2 bombas de recalques de 1/3 a 2 cv, trifásica, 220 volts, com chave seletora, acionamento manual/automático, relé de sobrecarga e contatora	Material	un	1,0000000	3.071,66	3.071,66
Insumo	00006111/SIN	ORSE	Servente de obras (horista)	Mão de Obra	h	2,0000000	14,58	29,16
Insumo	4728	ORSE	Talhadeira chata 10"	Material	un	0,0006000	18,58	0,01
Insumo	10596	ORSE	Protetor auricular	Material	un	0,0180000	4,93	0,06
Insumo	941	ORSE	Fardamento com mangas curta	Material	un	0,0060000	198,07	1,18
Insumo	10517	ORSE	Exames admissionais/demissionais (checkup)	Serviços	cj	0,0016000	300,00	0,48
Insumo	10599	ORSE	Protetor solar fps 30 com 120ml	Material	un	0,0072000	18,00	0,12
Insumo	1651	ORSE	Óculos branco proteção	Material	pr	0,0032000	7,00	0,02
Insumo	4729	ORSE	Marreta 1 kg com cabo	Material	un	0,0002000	37,80	0,00
Insumo	00012895/SIN	ORSE	Capacete de segurança aba frontal com suspensão de polietileno, sem jugular (classe b)	Material	un	0,0024000	14,00	0,03
Insumo	10761	ORSE	Refeição - café da manhã (café com leite e dois pães com manteiga)	Serviços	un	0,4072000	5,00	2,03
Insumo	10788	ORSE	Pá quadrada	Material	un	0,0004000	36,90	0,01
Insumo	10492	ORSE	Cesta Básica	Material	un	0,0180000	205,00	3,69
Insumo	00012894/SIN	ORSE	Capa para chuva em pvc com forro de poliéster, com capuz (amarelo ou azul)	Material	un	0,0008000	20,85	0,01
Insumo	00012892/SIN	ORSE	Luva raspa de couro, cano curto (punho *7* cm)	Material	par	0,0092000	11,28	0,10
Insumo	10362	ORSE	Seguro de vida e acidente em grupo	Serviços	un	0,0180000	12,54	0,22
Insumo	158	ORSE	Almoço (Participação do empregador)	Material	un	0,4072000	14,00	5,70
Insumo	2378	ORSE	Vale transporte	Material	un	0,3190000	4,50	1,43
Insumo	00012893/SIN	ORSE	Bota de segurança com biqueira de aço e colarinho acolchoado	Material	par	0,0030000	76,67	0,23
Insumo	00002711/SIN	ORSE	Carrinho de mão, em aço, com capacidade de *45 a 65* l / *100* kg, pneu com câmara	Material	un	0,0004000	172,23	0,06
Insumo	485	ORSE	Caixa de passagem 30x30cm, em chapa de aço galvanizado p/eletrica	Material	un	1,0000000	92,00	92,00
Insumo	00002436/SIN	ORSE	Eletricista (horista)	Mão de Obra	h	2,0000000	19,02	38,04
Insumo	10579	ORSE	Chave de fenda chata 30 cm	Material	un	0,0004000	26,89	0,01
Insumo	11242	ORSE	Chave inglesa 12"	Material	un	0,0002000	34,00	0,00
Insumo	11241	ORSE	Alicate volt-ampermetro	Material	un	0,0004000	170,60	0,06
Insumo	11240	ORSE	Alicate com isolamento	Material	un	0,0004000	47,69	0,01
Insumo	589	ORSE	Chave liga-desliga 3x30a	Material	un	1,0000000	78,00	78,00

MO sem LS => 67,20
 Valor do BDI => 881,61

LS => 0,00

MO com LS => 67,20
 Valor com BDI => 4.205,95



Obra
EXTENSÃO DE REDE ADULTORA/ ABASTECIMENTO - UBS/ ALTO DOS PINHEIROS

Bancos
 SINAPI - 07/2025 - Paraíba
 SBC - 08/2025 - Paraíba
 ORSE - 06/2025 - Sergipe
 SEINFRA - 028 - Ceará
 COMPESA - 07/2024 - Pernambuco

B.D.I.
26,52%

Encargos Sociais
 Desonerado: embulido nos preços unitário dos insumos de mão de obra, de acordo com as bases.

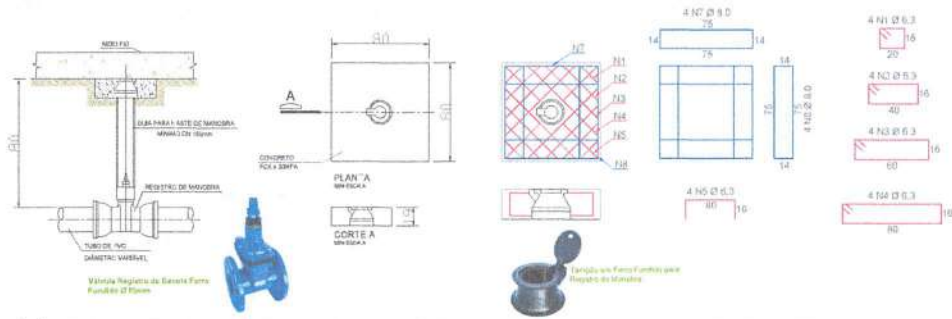
Planilha Orçamentária Analítica

9.4	Código	Banco	Descrição	Tipo	Und	Quant.	Valor Unit	Total		
Composição	102082	SINAPI	ESCADA TIPO MARINHEIRO EM TUBO AÇO GALVANIZADO 1 1/2", COM GUARDA-CORPO, PARA ALTURAS MAIORES QUE 3 M, FIXADA COM CHUMBADOR MECÂNICO. AF_11/2020	Escadas	M	1,0000000	154,63	154,63		
Composição Auxiliar	88315	SINAPI	SERRALHEIRO COM ENCARGOS COMPLEMENTARES	SEDI - SERVIÇOS DIVERSOS	H	1,5600000	22,94	35,78		
Composição Auxiliar	88316	SINAPI	SERVENTE COM ENCARGOS COMPLEMENTARES	SEDI - SERVIÇOS DIVERSOS	H	0,7800000	18,67	14,56		
Insumo	00011975	SINAPI	CHUMBADOR DE AÇO ZINCADO, DIAMETRO 5/8", COMPRIMENTO 6", COM PORCA	Material	UN	4,0000000	26,06	104,24		
Insumo	00043873	SINAPI	ESCADA TIPO MARINHEIRO EM TUBO DE AÇO GALVANIZADO 1 1/2", COM GUARDA-CORPO EM BARRA CHATA AVANÇADO 1,00 M ACIMA DO PATAMAR FINAL, DEGRAUS EM AÇO REDONDO 5/8" ESPACADOS EM 300 MM	Material	M	1,0000000	0,00	0,00		
Insumo	00010997	SINAPI	ELETRODO REVESTIDO AWS - E7018, DIAMETRO IGUAL A 4,00 MM	Material	KG	0,0020000	28,48	0,05		
				MO sem LS =>		37,96	LS =>	0,00	MO com LS =>	37,96
				Valor do BDI =>		41,00			Valor com BDI =>	195,63
					Quant. =>	6,00			Preço Total =>	1.173,78
								Total sem BDI	217.228,38	
								Total do BDI	57.560,77	
								Total Geral	274.789,15	

São José de Princesa-PB, 09 de setembro de 2025.

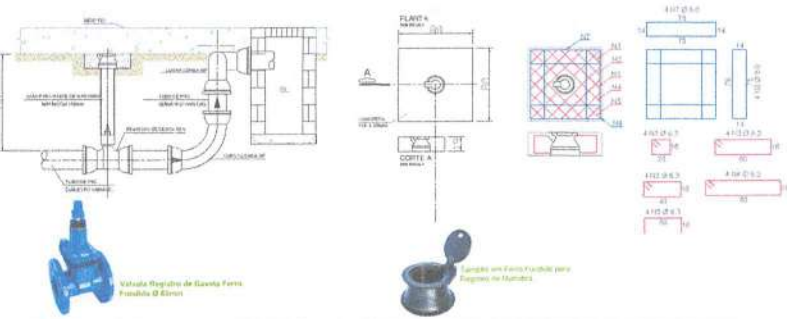
REGISTRO DE MANOBRA

Escala: 1:150



REGISTRO DE DESCARGA

Escala: 1:200



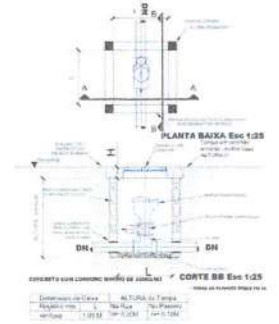
CONVENÇÃO

- CUBA DE NÍVEL INTERMEDIÁRIA
- CUBA DE NÍVEL MESTRA
- LIMITES DAS MÃS URBANAS
- DÍVISA DE BACA "A" E "B"
- REDE DE ABASTECIMENTO Ø 60 mm
- REDE DE ABASTECIMENTO Ø 85 mm
- CAIXA DE MANOBRAS - 100 X 100/ h=0.90 m

VENTOSA TRIFUNÇÃO



CAIXA DE VENTOSA



- Referências Normativas
- ABNT NBR 12311 - Sistema de construção de edifícios públicos de abastecimento de água - Procedimento
 - ABNT NBR 12314 - Projeto de estação de bombas e/ou de emissão elevatória de água - Especificação
 - ABNT NBR 12315 - Projeto de adutora de água
 - ABNT NBR 12317 - Projeto de rede de distribuição de água para abastecimento público - Procedimento
 - ABNT NBR 12318 - Projeto de rede de distribuição de água para abastecimento público - Procedimento
 - ABNT NBR 12398 - Projeto de instalação de caixa para armazenamento e distribuição de água potável ou de água tratada - Procedimento

PROFESSOR RESPONSÁVEL POR ESTE PROJETO	PROFESSOR
PROFESSOR RESPONSÁVEL E RESPONSÁVEL TÉCNICO	TECNICISTA

PREFEITURA MUNICIPAL DE SÃO JOSÉ DE PRINCEIRA

DATA	DESCRIÇÃO	SITUAÇÃO	APROVAÇÃO/REVISÃO
15/07/2025	PROJETO BÁSICO	APROVADO	PROF. DR. CARLOS ALBERTO FERREIRA
15/07/2025	APROVAÇÃO DO PROJETO BÁSICO	APROVADO	PROF. DR. CARLOS ALBERTO FERREIRA
15/07/2025	APROVAÇÃO DO PROJETO BÁSICO	APROVADO	PROF. DR. CARLOS ALBERTO FERREIRA

PROJETO BÁSICO E AMPLIAÇÃO DO SISTEMA ADUTOR PRINCEIRA - DE ÁGUA TRATADA

EXTENSÃO DE REDE ADUTORA SACO I REDE DE ABASTECIMENTO - SETOR URS

PLANO DE EXECUÇÃO E CATEGORIA

- DESENVOLVIMENTO - PPP (RSE) 5145
- LICENCIAMENTO DA ÁGUA (EXTENSÃO DE REDE E ABASTECIMENTO)

ÁREA DO MUNICÍPIO
ZONA URBANA

INDICAÇÃO
TÍTULO
PLANO DE EXECUÇÃO E CATEGORIA

DATA
02/02

DATA
julho/2025

PROJETO
R#-27/06/2025



Anotação de Responsabilidade Técnica - ART
Lei nº 6.496, de 7 de dezembro de 1977

CREA-PB

ART OBRA / SERVIÇO
Nº PB20250762457

Conselho Regional de Engenharia e Agronomia da Paraíba

INICIAL

1. Responsável Técnico

DAMASO CAVALCANTE DE FIGUEIREDO

Título profissional: **ENGENHEIRO AGRÍCOLA, ENGENHEIRO CIVIL**

RNP: **2000919065**

Registro: **8921PB**

Empresa contratada: **SJX ENGENHARIA E CONSTRUÇÕES LTDA ME**

Registro : **0003527107-PB**

2. Dados do Contrato

Contratante: **PREFEITURA MUNICIPAL DE SÃO JOSÉ DE PRINCESA**

CPF/CNPJ: **01.612.684/0001-45**

RUA CAPITÃO MANOEL LOPES

Nº: **s/n**

Complemento:

Bairro: **CENTRO**

Cidade: **SÃO JOSÉ DE PRINCESA**

UF: **PB**

CEP: **58758000**

Contrato: **001/2025**

Celebrado em: **05/01/2025**

Valor: **R\$ 274.789,15**

Tipo de contratante: **Pessoa Jurídica de Direito Público**

Ação Institucional: **Outros**

3. Dados da Obra/Serviço

RUA CAPITÃO MANOEL LOPES

Nº: **s/n**

Complemento: **SEDE DO MUNICÍPIO**

Bairro: **CENTRO**

Cidade: **SÃO JOSÉ DE PRINCESA**

UF: **PB**

CEP: **58758000**

Data de Início: **20/01/2025**

Previsão de término: **10/12/2025**

Coordenadas Geográficas: **07.444579, 38.055956**

Finalidade: **Infraestrutura**

Código: **Não Especificado**

Proprietário: **PREFEITURA MUNICIPAL DE SÃO JOSÉ DE PRINCESA**

CPF/CNPJ: **01.612.684/0001-45**

4. Atividade Técnica

	Quantidade	Unidade
14 - Elaboração		
80 - Projeto > SANEAMENTO AMBIENTAL > SISTEMA DE ABASTECIMENTO DE ÁGUA > DE SISTEMA DE ABASTECIMENTO DE ÁGUA > #6.1.3.4 - ADUÇÃO DE ÁGUA	354,50	m
80 - Projeto > SANEAMENTO AMBIENTAL > SISTEMA DE ABASTECIMENTO DE ÁGUA > DE SISTEMA DE ABASTECIMENTO DE ÁGUA > #6.1.3.8 - REDES DE DISTRIBUIÇÃO DE ÁGUA	735,00	m
80 - Projeto > CONSTRUÇÃO CIVIL > INSTALAÇÕES HIDROSSANITÁRIAS > #1.4.4 - DE LIGAÇÃO INDIVIDUAL DE REDE DE ÁGUA	20,00	un
80 - Projeto > ESTRUTURAS > ESTRUTURAS DE CONCRETO E ARGAMASSA ARMADA > #2.1.1 - DE ESTRUTURA DE CONCRETO ARMADO	14,70	m3
80 - Projeto > ESTRUTURAS > ESTRUTURAS DE CONCRETO E ARGAMASSA ARMADA > #2.1.7 - DE REPARO DE ESTRUTURAS EM CONCRETO	2,88	m2
80 - Projeto > CONSTRUÇÃO CIVIL > MATERIAIS DE CONSTRUÇÃO CIVIL > #1.2.5 - DE IMPERMEABILIZAÇÃO APLICADA À CONSTRUÇÃO CIVIL	64,20	m2
31 - Dimensionamento > ESTRUTURAS > ESTRUTURAS DE CONCRETO E ARGAMASSA ARMADA > #2.1.1 - DE ESTRUTURA DE CONCRETO ARMADO	14,47	m3
35 - Elaboração de orçamento > SANEAMENTO AMBIENTAL > SISTEMA DE ABASTECIMENTO DE ÁGUA > DE SISTEMA DE ABASTECIMENTO DE ÁGUA > #6.1.3.4 - ADUÇÃO DE ÁGUA	1.089,50	m
35 - Elaboração de orçamento > SANEAMENTO AMBIENTAL > SISTEMA DE ABASTECIMENTO DE ÁGUA > DE SISTEMA DE ABASTECIMENTO DE ÁGUA > #6.1.3.8 - REDES DE DISTRIBUIÇÃO DE ÁGUA	1.089,50	m
35 - Elaboração de orçamento > ESTRUTURAS > ESTRUTURAS DE CONCRETO E ARGAMASSA ARMADA > #2.1.1 - DE ESTRUTURA DE CONCRETO ARMADO	14,70	m3
35 - Elaboração de orçamento > SANEAMENTO AMBIENTAL > SISTEMA DE ABASTECIMENTO DE ÁGUA > DE SISTEMA DE ABASTECIMENTO DE ÁGUA > #6.1.3.6 - TANQUES OU RESERVATÓRIOS DE ÁGUA	30,00	m3
80 - Projeto > SANEAMENTO AMBIENTAL > SISTEMA DE ABASTECIMENTO DE ÁGUA > DE SISTEMA DE ABASTECIMENTO DE ÁGUA > #6.1.3.6 - TANQUES OU RESERVATÓRIOS DE ÁGUA	30,00	m3

Após a conclusão das atividades técnicas o profissional deve proceder a baixa desta ART

5. Observações

ART referente a elaboração dos projetos de Extensão de Rede SACO I - Adutora diâmetro DN 85 mm, Rede de abastecimento ALTO DOS PINHEIROS e Rede de Abastecimento DN 85 mm e DN 60 mm do SETOR Ginásio e Creche com interligação ao Sistema Antigo, Projeto em Concreto Armado da estrutura dos reservatórios do Alto dos Pinheiros, Elaboração de especificações para reparo na estrutura de concreto impermeabilização

A autenticidade desta ART pode ser verificada em: <http://crea-pb.sitac.com.br/publico/>, com a chave: wAZ0a
Impresso em: 03/10/2025 às 09:17:05 por: , ip: 187.19.131.64

sic.creapb.org.br

creapb@creapb.org.br

Tel: (83) 3533 2525

Fax:





Anotação de Responsabilidade Técnica - ART
Lei nº 6.496, de 7 de dezembro de 1977

CREA-PB

ART OBRA / SERVIÇO
Nº PB20250762457

Conselho Regional de Engenharia e Agronomia da Paraíba

INICIAL

do Reservatório de Abastecimento d'água do município, Elaboração de Orçamento completo (resumo do orçamento, orçamento sintético, cronograma físico-financeiro, cálculo do BDI, memorial de cálculo, Curva ABC dos Serviços, Orçamento Analíticos), Memorial Técnico Descritivo. ETAPA I REDE ADUTORA Ø 85 mm = 184,00 m REDE DE ABASTECIMENTO Ø 60 mm ... = 551,00 m (Bairro dos Pinheiros) REDE DE ABASTECIMENTO Ø 85 mm ... = 170,50 m (Setor R1 a Torre) REDE DE ABASTECIMENTO Ø 60 mm ... = 184,00 m (Setor Ginásio e Creche) CAIXAS DE TRASINÇÃO, MANOBRA E VENTOSAS CX 100 x 100 x 80 - 8 Un TOTAL = 1.089,50 m REDE Ø 85 mm = 354,50 m REDE Ø 60 mm = 735,00 m LIGAÇÕES PREDIAIS = 20 Un RESERVATÓRIOS: 01x 10 m³ e 01x 20 m³

6. Declarações

- Cláusula Compromissória: Qualquer conflito ou litígio originado do presente contrato, bem como sua interpretação ou execução, será resolvido por arbitragem, de acordo com a Lei no. 9.307, de 23 de setembro de 1996, por meio do Centro de Mediação e Arbitragem - CMA vinculado ao Crea-PB, nos termos do respectivo regulamento de arbitragem que, expressamente, as partes declaram concordar.

- Declaro que estou cumprindo as regras de acessibilidade previstas nas normas técnicas da ABNT, na legislação específica e no decreto n. 5296/2004.

7. Entidade de Classe

NENHUMA - NAO OPTANTE

8. Assinaturas

Declaro serem verdadeiras as informações acima

_____ de _____ de _____
Local data



Documento assinado eletronicamente
com credenciais de login e senha

DAMASO CAVALCANTE DE FIGUEIREDO
RNP: 2000919065
Data: 03/10/2025 09:17:05

DAMASO CAVALCANTE DE FIGUEIREDO - CPF: 009.486.714-32

**PREFEITURA MUNICIPAL DE SÃO JOSÉ DE PRINCESA - CNPJ:
01.612.684/0001-45**

9. Informações

* A ART é válida somente quando quitada, mediante apresentação do comprovante do pagamento ou conferência no site do Crea.

10. Valor

Valor da ART: R\$ 271,47 Registrada em: 02/10/2025 Valor pago: R\$ 271,47 Nosso Número: 5134675

A autenticidade desta ART pode ser verificada em: <http://crea-pb.sitac.com.br/publico/>, com a chave: wAZ0a
Impresso em: 03/10/2025 às 09:17:05 por: , ip: 187.19.131.64

sic.creapb.org.br
Tel: (83) 3533 2525

creapb@creapb.org.br
Fax:

CREA-PB
Conselho Regional de Engenharia
e Agronomia da Paraíba





Anotação de Responsabilidade Técnica - ART
Lei nº 6.496, de 7 de dezembro de 1977

CREA-PB

ART OBRA / SERVIÇO
Nº PB20250762457

Conselho Regional de Engenharia e Agronomia da Paraíba

INICIAL

1. Responsável Técnico

DAMASO CAVALCANTE DE FIGUEIREDO

Título profissional: **ENGENHEIRO AGRÍCOLA, ENGENHEIRO CIVIL**

RNP: **2000919065**

Registro: **8921PB**

Empresa contratada: **SJX ENGENHARIA E CONSTRUÇÕES LTDA ME**

Registro : **0003527107-PB**

2. Dados do Contrato

Contratante: **PREFEITURA MUNICIPAL DE SÃO JOSÉ DE PRINCESA**

CPF/CNPJ: **01.612.684/0001-45**

RUA CAPITÃO MANOEL LOPES

Nº: **s/n**

Complemento:

Bairro: **CENTRO**

Cidade: **SÃO JOSÉ DE PRINCESA**

UF: **PB**

CEP: **58758000**

Contrato: **001/2025**

Celebrado em: **05/01/2025**

Valor: **R\$ 274.789,15**

Tipo de contratante: **Pessoa Jurídica de Direito Público**

Ação Institucional: **Outros**

3. Dados da Obra/Serviço

RUA CAPITÃO MANOEL LOPES

Nº: **s/n**

Complemento: **SEDE DO MUNICÍPIO**

Bairro: **CENTRO**

Cidade: **SÃO JOSÉ DE PRINCESA**

UF: **PB**

CEP: **58758000**

Data de Início: **20/01/2025**

Previsão de término: **10/12/2025**

Coordenadas Geográficas: **07.444579, 38.055956**

Finalidade: **Infraestrutura**

Código: **Não Especificado**

Proprietário: **PREFEITURA MUNICIPAL DE SÃO JOSÉ DE PRINCESA**

CPF/CNPJ: **01.612.684/0001-45**

4. Atividade Técnica

	Quantidade	Unidade
14 - Elaboração		
80 - Projeto > SANEAMENTO AMBIENTAL > SISTEMA DE ABASTECIMENTO DE ÁGUA > DE SISTEMA DE ABASTECIMENTO DE ÁGUA > #6.1.3.4 - ADUÇÃO DE ÁGUA	354,50	m
80 - Projeto > SANEAMENTO AMBIENTAL > SISTEMA DE ABASTECIMENTO DE ÁGUA > DE SISTEMA DE ABASTECIMENTO DE ÁGUA > #6.1.3.8 - REDES DE DISTRIBUIÇÃO DE ÁGUA	735,00	m
80 - Projeto > CONSTRUÇÃO CIVIL > INSTALAÇÕES HIDROSSANITÁRIAS > #1.4.4 - DE LIGAÇÃO INDIVIDUAL DE REDE DE ÁGUA	20,00	un
80 - Projeto > ESTRUTURAS > ESTRUTURAS DE CONCRETO E ARGAMASSA ARMADA > #2.1.1 - DE ESTRUTURA DE CONCRETO ARMADO	14,70	m3
80 - Projeto > ESTRUTURAS > ESTRUTURAS DE CONCRETO E ARGAMASSA ARMADA > #2.1.7 - DE REPARO DE ESTRUTURAS EM CONCRETO	2,88	m2
80 - Projeto > CONSTRUÇÃO CIVIL > MATERIAIS DE CONSTRUÇÃO CIVIL > #1.2.5 - DE IMPERMEABILIZAÇÃO APLICADA À CONSTRUÇÃO CIVIL	64,20	m2
31 - Dimensionamento > ESTRUTURAS > ESTRUTURAS DE CONCRETO E ARGAMASSA ARMADA > #2.1.1 - DE ESTRUTURA DE CONCRETO ARMADO	14,47	m3
35 - Elaboração de orçamento > SANEAMENTO AMBIENTAL > SISTEMA DE ABASTECIMENTO DE ÁGUA > DE SISTEMA DE ABASTECIMENTO DE ÁGUA > #6.1.3.4 - ADUÇÃO DE ÁGUA	1.089,50	m
35 - Elaboração de orçamento > SANEAMENTO AMBIENTAL > SISTEMA DE ABASTECIMENTO DE ÁGUA > DE SISTEMA DE ABASTECIMENTO DE ÁGUA > #6.1.3.8 - REDES DE DISTRIBUIÇÃO DE ÁGUA	1.089,50	m
35 - Elaboração de orçamento > ESTRUTURAS > ESTRUTURAS DE CONCRETO E ARGAMASSA ARMADA > #2.1.1 - DE ESTRUTURA DE CONCRETO ARMADO	14,70	m3
35 - Elaboração de orçamento > SANEAMENTO AMBIENTAL > SISTEMA DE ABASTECIMENTO DE ÁGUA > DE SISTEMA DE ABASTECIMENTO DE ÁGUA > #6.1.3.6 - TANQUES OU RESERVATÓRIOS DE ÁGUA	30,00	m3
80 - Projeto > SANEAMENTO AMBIENTAL > SISTEMA DE ABASTECIMENTO DE ÁGUA > DE SISTEMA DE ABASTECIMENTO DE ÁGUA > #6.1.3.6 - TANQUES OU RESERVATÓRIOS DE ÁGUA	30,00	m3

Após a conclusão das atividades técnicas o profissional deve proceder a baixa desta ART

5. Observações

ART referente a elaboração dos projetos de Extensão de Rede SACO I - Adutora diâmetro DN 85 mm, Rede de abastecimento ALTO DOS PINHEIROS e Rede de Abastecimento DN 85 mm e DN 60 mm do SETOR Ginásio e Creche com interligação ao Sistema Antigo, Projeto em Concreto Armado da estrutura dos reservatórios do Alto dos Pinheiros, Elaboração de especificações para reparo na estrutura de concreto impermeabilização

A autenticidade desta ART pode ser verificada em: <http://crea-pb.sitac.com.br/publico/>, com a chave: wAZ0a
 Impresso em: 03/10/2025 às 09:17:05 por: , ip: 187.19.131.64

sic.creapb.org.br

creapb@creapb.org.br

Tel: (83) 3533 2525

Fax:





Anotação de Responsabilidade Técnica - ART
Lei nº 6.496, de 7 de dezembro de 1977

CREA-PB

ART OBRA / SERVIÇO
Nº PB20250762457

Conselho Regional de Engenharia e Agronomia da Paraíba

INICIAL

do Reservatório de Abastecimento d'água do município, Elaboração de Orçamento completo (resumo do orçamento, orçamento sintético, cronograma físico-financeiro, cálculo do BDI, memorial de cálculo, Curva ABC dos Serviços, Orçamento Analíticos), Memorial Técnico Descritivo. ETAPA I REDE ADUTORA Ø 85 mm = 184,00 m REDE DE ABASTECIMENTO Ø 60 mm ... = 551,00 m (Bairro dos Pinheiros) REDE DE ABASTECIMENTO Ø 85 mm ... = 170,50 m (Setor R1 a Torre) REDE DE ABASTECIMENTO Ø 60 mm ... = 184,00 m (Setor Ginásio e Creche) CAIXAS DE TRASIÇÃO, MANOBRA E VENTOSAS CX 100 x 100 x 80 - 8 Un TOTAL = 1.089,50 m REDE Ø 85 mm = 354,50 m REDE Ø 60 mm = 735,00 m LIGAÇÕES PREDIAIS = 20 Un RESERVATÓRIOS: 01x 10 m³ e 01x 20 m³

6. Declarações

- Cláusula Compromissória: Qualquer conflito ou litígio originado do presente contrato, bem como sua interpretação ou execução, será resolvido por arbitragem, de acordo com a Lei no. 9.307, de 23 de setembro de 1996, por meio do Centro de Mediação e Arbitragem - CMA vinculado ao Crea-PB, nos termos do respectivo regulamento de arbitragem que, expressamente, as partes declaram concordar.

- Declaro que estou cumprindo as regras de acessibilidade previstas nas normas técnicas da ABNT, na legislação específica e no decreto n. 5296/2004.

7. Entidade de Classe

NENHUMA - NAO OPTANTE

8. Assinaturas

Declaro serem verdadeiras as informações acima

_____ de _____ de _____
Local data



Documento assinado eletronicamente
com credenciais de login e senha

DAMASO CAVALCANTE DE FIGUEIREDO
RNP: 2000919065
Data: 03/10/2025 09:17:05

DAMASO CAVALCANTE DE FIGUEIREDO - CPF: 009.486.714-32

PREFEITURA MUNICIPAL DE SÃO JOSÉ DE PRINCESA - CNPJ:
01.612.684/0001-45

9. Informações

* A ART é válida somente quando quitada, mediante apresentação do comprovante do pagamento ou conferência no site do Crea.

10. Valor

Valor da ART: R\$ 271,47 Registrada em: 02/10/2025 Valor pago: R\$ 271,47 Nosso Número: 5134675



Documento assinado digitalmente

JULIANO DINIZ DE MORAIS
Data: 07/10/2025 09:30:24-0300
Verifique em <https://validar.iti.gov.br>

A autenticidade desta ART pode ser verificada em: <http://crea-pb.sitac.com.br/publico/>, com a chave: wAZ0a
Impresso em: 03/10/2025 às 09:17:05 por: , ip: 187.19.131.64

sic.creapb.org.br
Tel: (83) 3533 2525

creapb@creapb.org.br
Fax:

